

KLEMM

Bohrtechnik



Schneckenbohren



Auger drilling

Drehbohren



Rotary drilling

Überlagerungsbohren
mit Drehantrieb
(DUPLEX)



Overburden drilling
with rotary head
(DUPLEX)

Überlagerungsbohren
mit DUO-Getriebe[®]



Overburden drilling with
DUO-Rotary head[®]

Drehbohren mit
Tieflochhammer



Downhole drilling
(DHD)

Rammbohren



Pile driving

Überlagerungsbohren
mit Hydraulikhammer



Overburden drilling
with top drifter

Überlagerungsbohren
mit Doppelkopfbohranlage
(Drehen - Drehen)



Overburden drilling
with double head
(rotary - rotary)

Überlagerungsbohren
mit Doppelkopfbohranlage
(Drehen - Drehschlagen)



Overburden drilling
with double head
(rotary - rotary percussive)

Hochdruck-Injektions-
Systeme (HDI)



High pressure
grouting systems
(jet grouting)

Werkzeuge,
Einsteckenden und
Zubehör



Tools, Shank adapter
and accessories

Inhaltsverzeichnis

Schneckenbohren	
Ø 114,3 rechts	1.1
Ø 127 rechts	1.2
Ø 152,4 rechts	1.3
Ø 177,8 rechts	1.4
Ø 203 rechts	1.5
Ø 105 links	1.6
Ø 120 links	1.7
Ø 140 links	1.8
Ø 108 rechts	1.9
Ø 125 rechts	1.10
Ø 170 rechts	1.11
Ø 239 rechts verdränger	1.12

Drehbohren	
Ø 114,3	2.1
Ø 133	2.2
Ø 152,4	2.3

Überlagerungsbohren mit Drehantrieb	
Ø 114,3 / Ø 76,1	3.1
Ø 133 / Ø 88,9	3.2
Ø 152,4 / Ø 88,9	3.3
Ø 177,8 / Ø 114,3	3.4
Ø 203 / Ø 114,3	3.5
Ø 219 / Ø 114,3	3.6
Ø 254 / Ø 114,3	3.6.1
Ø 305 / Ø 114,3	3.7
Ø 305 / Ø 114,3 Brechhilfe	3.8

Überlagerungsbohren mit DUO-Getriebe®	
KH 8/4	4.1
KH13/5	4.2

Drehbohren mit Tieflochhammer	
3,5"	5.1
4"	5.2
5" / 6"	5.3
8"	5.4

Rammborehen	
Ø 88,9 ZG.LG.	6.1
Ø 101,6 ZG.LG.	6.2
Ø 114,3 ZG.LG.	6.3
Ø 133 ZG.LG.	6.4
Ø 88,9 KG.LG.	6.5
Ø 101,6 KG.LG.	6.6
Ø 114,3 KG.LG.	6.7
Ø 133 KG.LG.	6.8
Ø 152,4 KG.LG.	6.9
Ø 177,8 KG.LG.	6.10
Ischebeck Spülwelle Ø 75	6.11
Ischebeck Spülwelle Ø 100	6.12
Ischebeck Spülwelle Ø 110	6.13
Ischebeck Spülwelle Ø 170	6.14

Überlagerungsbohren mit Hydraulikhammer	
Ø 88,9 / T38	7.1
Ø 101,6 / T38	7.2
Ø 114,3 / T45	7.3
Ø 133 / T45	7.4
Ø 133 / T51	7.4.1
Ø 133 / Ø 76,1	7.5
Ø 133 / Ø 88,9	7.5.1
Ø 152,4 / T51	7.6
Ø 152,4 / Ø 88,9	7.7
Ø 177,8 / Ø 114,3	7.8
Ø 203 / Ø 133	7.8.1
Ø 219 / Ø 133	7.9
Ø 133 / Ø 76,1 KG.RG.	7.10
Ø 133 / Ø 88,9 KG.RG.	7.10.1
Ø 152,4 / Ø 88,9 KG.RG.	7.11
Ø 177,8 / Ø 114,3 KG.RG.	7.12
Ø 203 / Ø 133 KG.RG.	7.12.1
Ø 219 / Ø 133 KG.RG.	7.12.2
Auswurflocken mit Verschluss	7.13

Inhaltsverzeichnis

Überlagerungsbohren mit Doppelkopfbohranlage (Drehen - Drehen)	
Doppelkopfbohranlage KH 13 / KH 9	8.1
Doppelkopfbohranlage KH 16 / KH 9	8.2
Ø 114,3 / Ø 76,1	8.3
Ø 133 / Ø 88,9	8.4
Ø 139,7 / Ø 88,9	8.4.1
Ø 152,4 / Ø 88,9	8.5
Ø 177,8 / Ø 114,3	8.6
Ø 203 / Ø 114,3	8.6.1
Ø 133 / Ø 63,5 Schnecke	8.7
Ø 152,4 / Ø 76,1 Schnecke	8.8
Ø 177,8 / Ø 76,1 Schnecke	8.9

Überlagerungsbohren mit Doppelkopfbohranlage (Drehen-Schlagen)	
Doppelkopfbohranlage KH 13 / KD1011	9.1
Doppelkopfbohranlage KH 16 / KD1011	9.2
Doppelkopfbohranlage KH 16 / KD1215	9.2.1
Doppelkopfbohranlage KH 13 / KD1011 früherer Standard	9.2.2
Ø 88,9 / T38	9.3
Ø 101,6 / T38	9.4
Ø 108 / T45	9.5
Ø 114,3 / T45	9.6
Ø 133 / T45	9.7
Ø 133 / T51	9.7.1
Ø 152,4 / T51	9.8
Ø 152,4 / Ø 101,6	9.8.1
Ø 177,8 / Ø 114,3	9.9
Ø 203 / Ø 114,3	9.9.1
Ø 219 / Ø 133	9.9.2
Ø 133 / Ø 63,5 Schnecke	9.10
Ø 152,4 / Ø 76,1 Schnecke	9.11
Ø 177,8 / Ø 76,1 Schnecke	9.12

HDI-Systeme	
1-Phasensystem Ø 88,9	10.1
2-Phasensystem Ø 88,9	10.2
3-Phasensystem Ø 88,9	10.3
3-Phasensystem Ø 108	10.4
2-Phasensystem Ø 114,3 Stecksys.	10.5

Werkzeuge, Einsteckenden und Zubehör	
Einsteckenden	11.1
Verpressen mit Doppelkopfbohranlage	11.2
Hydraulische Rohrzieheinrichtung	11.3
Keilbacken für Rohrzieheinrichtung	11.4
Spitzfänger	11.5
Verpresskappen	11.6
Werkzeuge (Schlüssel)	11.7
Doppelkopfbohranlage	11.8
Doppelkopfbohranlage	11.9
Anbohrführung Typ H	11.10
Anbohrführung Typ D	11.11
Anbohrführung Typ E	11.12
Anbohrführung Typ F	11.13

Table of contents

Auger drilling	
Ø 114,3 right hand	1.1
Ø 127 right hand	1.2
Ø 152,4 right hand	1.3
Ø 177,8 right hand	1.4
Ø 203 right hand	1.5
Ø 105 left hand	1.6
Ø 120 left hand	1.7
Ø 140 left hand	1.8
Ø 108 right hand	1.9
Ø 125 right hand	1.10
Ø 170 right hand	1.11
Ø 239 displacement auger	1.12

Rotary drilling	
Ø 114,3	2.1
Ø 133	2.2
Ø 152,4	2.3

Overburden drilling with rotary head	
Ø 114,3 / Ø 76,1	3.1
Ø 133 / Ø 88,9	3.2
Ø 152,4 / Ø 88,9	3.3
Ø 177,8 / Ø 114,3	3.4
Ø 203 / Ø 114,3	3.5
Ø 219 / Ø 114,3	3.6
Ø 254 / Ø 114,3	3.6.1
Ø 305 / Ø 114,3	3.7
Ø 305 / Ø 114,3 breaking support	3.8

Overburden drilling with DUO-rotary head®	
KH 8/4	4.1
KH13/5	4.2

Downhole drilling (DHD)	
3,5"	5.1
4"	5.2
5" / 6"	5.3
8"	5.4

Pile driving	
Ø 88,9 cylindrical left	6.1
Ø 101,6 cylindrical left	6.2
Ø 114,3 cylindrical left	6.3
Ø 133 cylindrical left	6.4
Ø 88,9 conical left	6.5
Ø 101,6 conical left	6.6
Ø 114,3 conical left	6.7
Ø 133 conical left	6.8
Ø 152,4 conical left	6.9
Ø 177,8 conical left	6.10
Ischebeck flushing rod Ø 75	6.11
Ischebeck flushing rod Ø100	6.12
Ischebeck flushing rod Ø110	6.13
Ischebeck flushing rod Ø170	6.14

Overburden drilling with top drifter	
Ø 88,9 / T38	7.1
Ø 101,6 / T38	7.2
Ø 114,3 / T45	7.3
Ø 133 / T45	7.4
Ø 133 / T51	7.4.1
Ø 133 / Ø 76,1	7.5
Ø 133 / Ø 88,9	7.5.1
Ø 152,4 / T51	7.6
Ø 152,4 / Ø 88,9	7.7
Ø 177,8 / Ø 114,3	7.8
Ø 203 / Ø 133	7.8.1
Ø 219 / Ø 133	7.9
Ø 133 / Ø 76,1 conical right	7.10
Ø 133 / Ø 88,9 conical right	7.10.1
Ø 152,4 / Ø 88,9 conical right	7.11
Ø 177,8 / Ø 114,3 conical right	7.12
Ø 203 / Ø 133 conical right	7.12.1
Ø 219 / Ø 133 conical right	7.12.2
Ejection bells with plugs	7.13

Table of contents













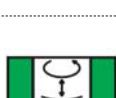
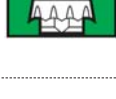


Overburden drilling With double head (rotary - rotary)	
Double head drill unit KH 13 / KH 9	8.1
Double head drill unit KH 16 / KH 9	8.2
Ø 114,3 / Ø 76,1	8.3
Ø 133 / Ø 88,9	8.4
Ø 139,7 / Ø 88,9	8.4.1
Ø 152,4 / Ø 88,9	8.5
Ø 177,8 / Ø 114,3	8.6
Ø 203 / Ø 114,3	8.6.1
Ø 133 / Ø 63,5 auger	8.7
Ø 152,4 / Ø 76,1 auger	8.8
Ø 177,8 / Ø 76,1 auger	8.9

Overburden drilling With double head (rotary - rotary percussive)	
Double head drill unit KH 13 / KD1011	9.1
Double head drill unit KH 16 / KD1011	9.2
Double head drill unit KH 16 / KD1215	9.2.1
Double head drill unit KH 13 / KD1011 former standard	9.2.2
Ø 88,9 / T38	9.3
Ø 101,6 / T38	9.4
Ø 108 / T45	9.5
Ø 114,3 / T45	9.6
Ø 133 / T45	9.7
Ø 133 / T51	9.7.1
Ø 152,4 / T51	9.8
Ø 152,4 / Ø 101,6	9.8.1
Ø 177,8 / Ø 114,3	9.9
Ø 203 / Ø 114,3	9.9.1
Ø 219 / Ø 133	9.9.2
Ø 133 / Ø 63,5 auger	9.10
Ø 152,4 / Ø 76,1 auger	9.11
Ø 177,8 / Ø 76,1 auger	9.12






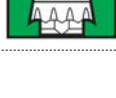
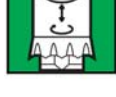




High pressure grouting systems	
1-phase system Ø 88,9	10.1
2-phase system Ø 88,9	10.2
3-phase system Ø 88,9	10.3
3-phase system Ø 108	10.4
2-phase system Ø 114,3 pin/plug con.	10.5

Tools, shank adapter and accessories	
shank adapters	11.1
pressure grouting with double head	11.2
hydraulic tube pulling device	11.3
tapered chucks for tube pulling device	11.4
fishing spear	11.5
grouting heads	11.6
tools (spanners)	11.7
double head drill unit	11.8
double head drill unit	11.9
centralizer type H	11.10
centralizer type D	11.11
centralizer type E	11.12
centralizer type F	11.13

KLEMM - Bohrausrüstungen im Überblick

Verfahren	Bodenart	Bohrkopf	Spülung	Drehrichtung	Besonderheit	Rubrik		
Drehbohren mit Standardschnecken "Schneckenbohren"	standfest	steifer bis harter Ton / Schluff weicher Fels (Tonstein, Kalkstein)	Bohrkopf mit HM-Fingern Bohrkopf mit Rundschaftmeißeln	wiedergewinnbar	trocken (Luft, Wasser) außen	rechts (links)	Sechskantverbinder ohne Spülbohrung	
Drehbohren mit Hohlbohrschnecken	nicht standfest	Schluff, Sand, Kies	Bohrkopf mit HM-Fingern oder mit Rundschaftmeißeln	wiedergewinnbar oder verloren	trocken, Wasser außen	rechts (links)	Gewinde oder Achtkantverbinder, freier Innendurchgang	
Drehbohren mit Verdrängerschnecke	umlagerungs-fähig	Lehm, Ton	Bohrkopf mit HM-Fingern oder mit Rundschaftmeißeln	wiedergewinnbar oder verloren	trocken, Wasser außen	rechts (links)	kaum Bodenaustrag, großer Einbauquerschnitt	
Drehbohren mit Einfachgestänge	standfest und nicht standfest	Schluff, Sand, Kies Lehm, Ton	Rollenmeißel, Stufenkrone Außenkrone mit Schlitz Ringbohrkrone	wiedergewinnbar, verlorene Querschneide oder Rammspitze möglich	Wasser außen	links (rechts)	Spülbohrverfahren möglich	
Überlagerungsbohren mit Drehantrieb (DUPLEX)	nicht standfest	Überlagerungsböden (Sand, Kies, Schluff)	außen: Ringbohrkrone mit HM-Stiften, innen: Hohlbohrschnecke mit HM-Finger, Flügel- oder Stufenmeißel oder: Imlochhammer	wiedergewinnbar	Luft, Wasser innen	außen: rechts innen: rechts	intermittierendes Bohren, Felseinbindung möglich	
Überlagerungsbohren mit DUO-Getriebe®	nicht standfest	Überlagerungsböden (Sand, Kies, Schluff)	außen: Ringbohrkrone mit HM-Stiften, innen: Hohlbohrschnecke mit HM-Finger, Flügel- oder Stufenmeißel oder: Imlochhammer	wiedergewinnbar	Luft, Wasser innen	außen: links innen: rechts	gegenläufiges Drehen, hervorragender Bodenaustrag, intermittierendes Bohren, Felseinbindung möglich	
Drehbohren mit Tieflochhammer "Imlochhammerbohren"	standfest	weicher bis sehr harter Fels	Imlochhammerkrone mit HM-Stiften	wiedergewinnbar	Luft außen	rechts	für sehr große Bohrtiefen und- durchmesser, hohe Richtungsgenauigkeit	
Drehschlagbohren mit Hydraulikhammer "Rammbohren"	nicht standfest	mitteldichter Kies und Sand weicher Ton und Schluff weicher Fels	Rammspitze Rammspitze mit Räumflügel Rammspitze mit Kreuzschneide	verloren	Wasser, Suspension (Luft) außen	links	Bohren gegen drückendes Wasser möglich (Rückschlagventil)	
	standfest	weicher Fels harter Fels	Schlagbohrkrone mit HM-Stiften Schlagbohrkrone mit Kreuzschneide	wiedergewinnbar	Wasser (Luft) außen	links	für geringere Bohrtiefen	
Überlagerungsbohren mit Hydraulikhammer	nicht standfest	Überlagerungsböden (Sand, Kies, Schluff), wenig Steine, mitteldichte Lagerung	außen: Ringbohrkrone mit HM-Stiften oder -platten, innen: Vollbohrkrone mit HM-Stiften oder -platten	wiedergewinnbar	Wasser (Luft) innen	außen: links innen: links	geringere Bohrtiefen Einbindung in Fels mit Innenbohrstrang möglich	
Überlagerungsbohren mit Doppelkopfböhranlage (drehen - drehen)	nicht standfest	Überlagerungsböden (Sand, Kies, Schluff), wenig Steine, dichte Lagerung	außen: Ringbohrkrone mit HM-Schneiden innen: glattes Gestänge mit Flügelbohrkrone oder Rollenmeißel oder Schneckengestänge mit Finger-, Flügel- oder Rundschaftmeißelkrone	wiedergewinnbar	Wasser, Suspension (Luft) innen	außen: links innen: rechts	hohe Richtungsgenauigkeit, für große Bohrtiefen, erschütterungsarm kontrollierter Bodenentzug	
Überlagerungsbohren mit Doppelkopfböhranlage (drehen - drehen) mit Imlochhammer	nicht standfest	schwere Überlagerungsböden mit Steinen, dichte Lagerung	außen: Ringbohrkrone mit HM-Schneiden innen: glattes Gestänge mit Imlochhammer und Imlochhammerkrone mit HM-Stiften oder: Imlochhammerkrone mit Dichtkonus und verlorenem Ring	wiedergewinnbar, verlorener Ring möglich	Luft innen	außen: links innen: rechts	hohe Richtungsgenauigkeit, für große Bohrtiefen, kontrollierter Bodenentzug, Einbindung in Fels mit Innenbohrstrang möglich Schlagwirkung auf gesamtem Bodenquerschnitt möglich	
Überlagerungsbohren mit Doppelkopfböhranlage (drehen - drehschlagen)	nicht standfest	schwere Überlagerungsböden mit Steinen, dichte Lagerung	außen: Ringbohrkrone mit HM-Stiften innen: Bohrkronen mit HM-Stiften oder -platten oder: außen: Rohrschuh mit Dichtkante innen: Klinkenkrone	wiedergewinnbar, verlorene Klinkenkrone möglich	Wasser, Suspension, (Luft) innen	außen: rechts innen: links	hohe Richtungsgenauigkeit, für große Bohrtiefen, kontrollierter Bodenentzug Bohren gegen drückendes Wasser möglich	
HDI 1-Phasensystem	nicht standfest	Schluff, Sand, Kies	Stufenbohrkrone mit HM-Besatz	wiedergewinnbar	Suspension, Wasser außen	rechts	Suspensionsdruck bis 600 bar Hochdruckkanal Gestänge 50 mm, Spülkopf 20 mm	
HDI 2-Phasensystem	nicht standfest	Schluff, Sand, Kies	Stufenbohrkrone mit HM-Besatz	wiedergewinnbar	Suspension, Wasser, Luft außen	rechts	Suspensionsdruck bis 600 bar Hochdruckkanal 32 mm	
HDI 3-Phasensystem	nicht standfest	Schluff, Sand, Kies	Stufenbohrkrone mit HM-Besatz	wiedergewinnbar	Suspension, Wasser, Luft außen	rechts	Suspensionsdruck bis 600 bar Hochdruckkanal Gestängedurchm. 88,9 : 12 mm Hochdruckkanal Gestängedurchm. 108 : 32 mm Hochdruckkanal Gestängedurchm. 133 : 32 mm	

KLEMM - Drilling accessories index

Drilling process	Ground conditions	Drill bits	Flushing	Direction of rotation	Specialities	Rubric			
Rotary drilling with auger "auger drilling"	stable	hard up to very hard clay / silt silt stone (clay, limestone)	drill bit with TC-fingers drill bit with round shaft	recoverable	dry (air, water)	external	right-hand (left-hand)	hexagonal connector without flushing hole	
Rotary drilling with hollow stem auger	unstable	silt, sand, gravel	drill bit with TC-fingers or round shaft	recoverable or lost	dry, water	external	right-hand (left-hand)	thread or octagonal connector, with flushing hole	
Rotary drilling with displacement auger	stable	loam, clay	drill bit with TC-fingers or round shaft	recoverable or lost	dry, water	external	right-hand (left-hand)	hardly extraction large inner diameter	
Rotary drilling	stable and unstable	silt, sand, gravel loam, clay	roller bit, multi-reamer bit casing crown with slot ring bit	recoverable, lost cutter blade or lost bit possible	water	external	left-hand (right-hand)	flushing possible	
Overburden drilling with rotary head (DUPLEX)	unstable	overburden ground (sand, gravel, silt)	external: ring bit with TC-buttons internal: hollow stem auger with TC-fingers, wing or reamer bit or: DTH	recoverable	air, water	internal	external: right-hand internal: right-hand	intermittend drilling, rock socket possible	
Overburden drilling with DUO rotary head®	unstable	overburden ground (sand, gravel, silt)	external: ring bit with TC-buttons internal: hollow stem auger with TC-fingers, wing or reamer bit or: DTH	recoverable	air, water	internal	external: left-hand internal: right-hand	counter rotating, optimal discharge of cutting, intermittend drilling, rock socket possible	
Rotary drilling with down the hole hammer "DTH-drilling"	stable	soft up to very hard rock	DTH bit with TC-buttons	recoverable	air	external	right-hand	for drilling important depths and diameters, high directional stability	
Rotary-percussive-drilling with hydraulic drifter "pile driving"	unstable	gravel and sand of medium density, soft clay and silt soft rock	lost bit lost bit with reamer wing lost bit, cross type	lost	water, drilling mud, (air)	external	left-hand	in water sat. areas possible (non return valve)	
	stable	soft rock hard rock	percussion bit with TC-buttons percussion bit, cross type	recoverable	water (air)	external	left-hand	for short holes	
Overburden drilling with hydraulic drifter	unstable	overburden ground (sand, gravel, silt), few bolders, medium dense sedimentation	external: ring bit with TC-buttons or TC-plates, internal: full face bit with TC-buttons or TC-plates	recoverable	water (air)	internal	external: left-hand internal: left-hand	short holes, rock socket with inner system possible	
Overburden drilling with double head unit (rotary - rotary)	unstable	overburden grounds (sand, gravel, silt), few bolders, dense sedimentation	external: ring bit with TC-plates internal: plain drill rod with wing bit or roller bit or auger with finger, wing or round shaft bit	recoverable	water, drilling mud, (air)	internal	external: left-hand internal: right-hand	high directional stability, for drilling important depths, low vibrations controlled volume extraction	
Overburden drilling with double head unit (rotary - rotary) DTH	unstable	heavy overburden grounds with bolders, dense sedimentation	external: ring bit with TC-buttons internal: plain drill rod with DTH or DTH bit with TC-buttons or: DTH bit with sealing cone and lost ring	recoverable, lost ring possible	air	internal	external: left-hand internal: right-hand	high directional stability, for drilling depths, controlled volume extraction, rock socket with inner system possible percussion efficiency available onto hole diameter	
Overburden drilling with double head unit (rotary - percussive)	unstable	heavy overburden grounds with bolders, dense sedimentation	external: ring bit with TC-buttons internal: drill bit with TC-buttons or TC-plates or: external: drive shoe with sealing edge internal: bit with bajonet adaptor	recoverable, lost bit with bajonet adaptor possible	water, drilling mud, (air)	internal	external: right-hand internal: left-hand	high directional stability, for drilling depths, controlled volume extraction, in water sat. areas possible	
Jet grouting 1-phase system	unstable	silt, sand, gravel	multi-reamer bit with TC-insert	recoverable	drilling mud, water	external	right-hand	suspension pressure up to 600 bar HPI-channel drill rod 50 mm, flushing head 20 mm	
Jet grouting 2-phase system	unstable	silt, sand, gravel	multi-reamer bit with TC-insert	recoverable	drilling mud, water, air	external	right-hand	suspension pressure up to 600 bar HPI-channel 32 mm	
Jet grouting 3-phase system	unstable	silt, sand, gravel	multi-reamer bit with TC-insert	recoverable	drilling mud, water, air	external	right-hand	suspension pressure up to 600 bar HPI-channel diameter of drill rod 88,9 : 12 mm HPI-channel diameter of drill rod 108 : 32 mm HPI-channel diameter of drill rod 133 : 32 mm	

TELEFON - BESTELLUNG

KLEMM Bohrtechnik
Abteilung Verkauf
FAX-Nr.: (02761) 705 -49

Bestelldatum: _____

Kunde:	_____
Besteller:	_____
Bestellnummer:	_____
Kostenstelle:	_____
Bauvorhaben:	_____
Lieferanschrift:	_____ _____
Ansprechpartner auf Baustelle:	_____ Tel: _____
Rechnungsanschrift:	_____ _____ _____
Versandart:	<input type="radio"/> per Kurier <input type="radio"/> DPD <input type="radio"/> TNT <input type="radio"/> NVS <input type="radio"/> Emery <input type="radio"/> DHL <input type="radio"/> per Spedition <input type="radio"/> per Abholung <input type="radio"/> Sonstiges: _____

Position:	Artikelnummer:	Menge:	Bezeichnung:	Preis:	Stück:

Verkäufer / Kunde: _____
KLEMM Bohrtechnik GmbH Tel.: (02761) 705-0
Wintersohler Straße 5 Fax: 02761 709-49
57489 Drolshagen E-Mail: klemm-bt@klemm-mail.de

Schneckenbohren

Auger drilling



Schneckenbohren

Auger drilling

Ø 114,3



rechtsfördernd / right hand

Pos.	Bezeichnung	E.-Nr.:
pos.	description	part-no.
1	Einsteckende	KD 511, KD...
	shank adapter	KD 1215 R
2	Adapter für	KH 9 / KH 13
	adapter for	KH 16
3	Abtriebsflansch	KH 9 / KH 13
4	Schraube 8 Stück M20 x 50	22051
5	Schraube 1 Stück M16 x 80	386116

6	Bohrschnecke	NL 1000	550864
		NL 1500	550865
	auger	NL 2000	550866
		NL 3000	550867
6.1	Sechskantverbinder		550787
6.2	U-Pin		550883

7	Bohrkopf mit Rundschافتmeißel	550884
	cutting head with TC-bits	
8	Bohrkopf mit HM-Finger	550889
	cutting head with TC-fingers	
9	Rundschافتmeißel Ø19	643776
	TC-bit Ø19	
10	Pilot Ø38,5	551092
	pilot bit Ø38,5	
11	Schneckenfänger	550894
	fishing tool	

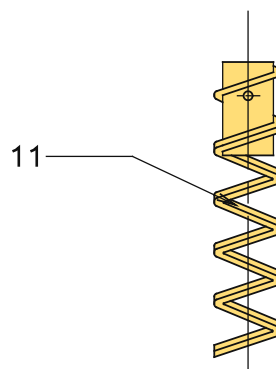
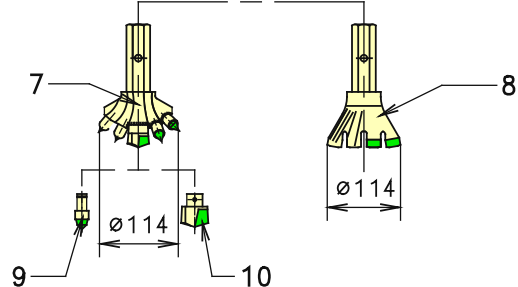
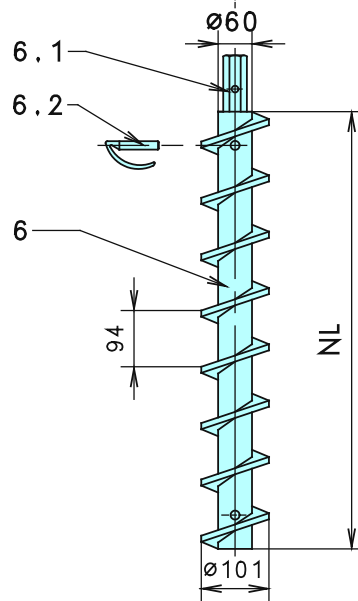
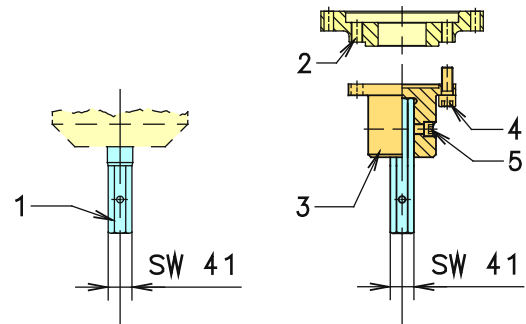
conversion table	
41 mm	1 5/8"
101,6 mm	4"
114,3 mm	4 1/2"

Hydraulikhammer
Hydraulic drifter

KD 511, KD 911, KD 1011
KD 1215 R

Kraftdrehkopf
Rotary head

KH 9, KH 13, KH 16



KLEMM
Bohrtechnik

Technische Änderungen vorbehalten.

Specification subject to change without prior notice.

1.1

Schneckenbohren

Auger drilling

Ø 127



rechtsfördernd / right hand

Pos.	Bezeichnung	E.-Nr.:
pos.	description	part.-no.
1	Einsteckende	KD 511, KD...
	shank adapter	KD 1215 R
2	Adapter für	KH 9/ KH 13
	adapter for	KH 16
3	Abtriebsflansch	KH 9 / KH 13
4	Schraube 8 Stück M20 x 50	22051
5	Schraube 1 Stück M16 x 80	386116

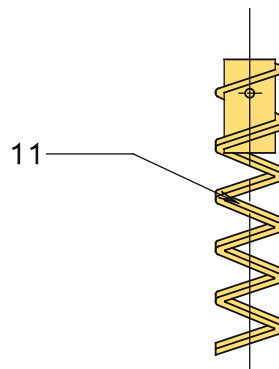
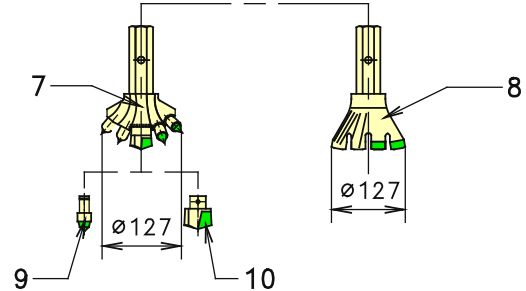
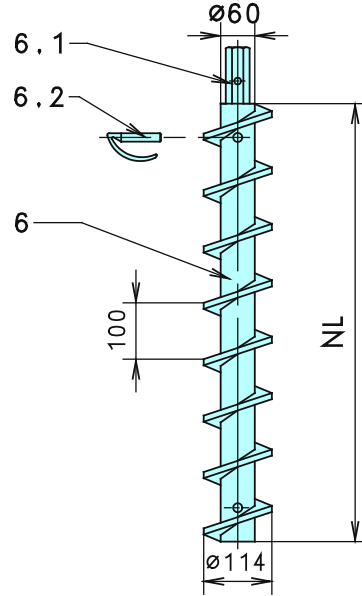
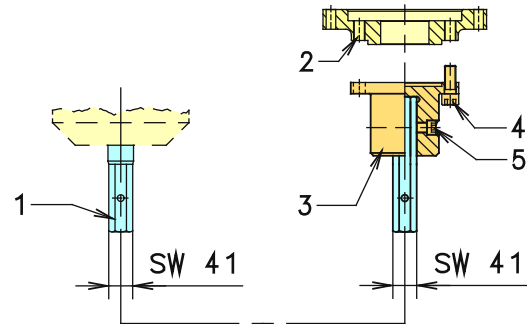
6	Bohrschnecke	NL 1000	550868
		NL 1500	550869
		NL 2000	550870
		NL 3000	550871
6.1	Sechskantverbinder		550787
6.2	U-Pin		550883

7	Bohrkopf mit Rundschaftmeißel	550885
8	Bohrkopf mit HM-Finger	550890
9	Rundschaftmeißel Ø19	643776
10	Pilot Ø38,5	551092
11	Schneckenfänger	550895

conversion table	
41 mm	1 5/8"
114,3 mm	4 1/2"
127 mm	5"

Hydraulikhammer
Hydraulic drifter
KD 511, KD 911, KD 1011
KD 1215 R

Kraftdrehkopf
Rotary head
KH 9, KH 13, KH 16



KLEMM
Bohrtechnik

Technische Änderungen vorbehalten.

Specification subject to change without prior notice.

1.2

Schneckenbohren

Auger drilling

Ø 152,4"



rechtsfördernd / right hand

Pos.	Bezeichnung		E.-Nr.:
pos.	description		part.-no.
1	Einsteckende	KD 511, KD...	552744
	shank adapter	KD 1215 R	568102
2	Adapter für	KH 9 / KH 13	567809
	adapter for	KH 16	573304
3	Abtriebsflansch	KH 9 / KH 13	551797
4	Schraube 8 Stück M20 x 50		22051
5	Schraube 1 Stück M16 x 80		386116

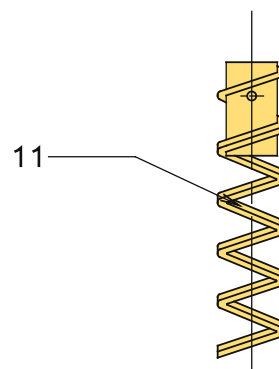
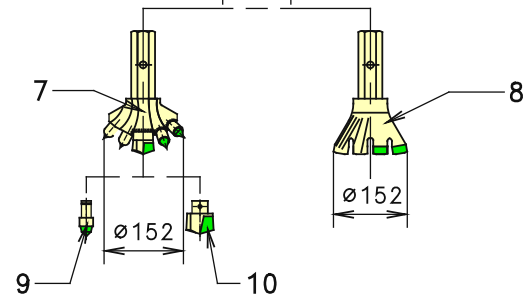
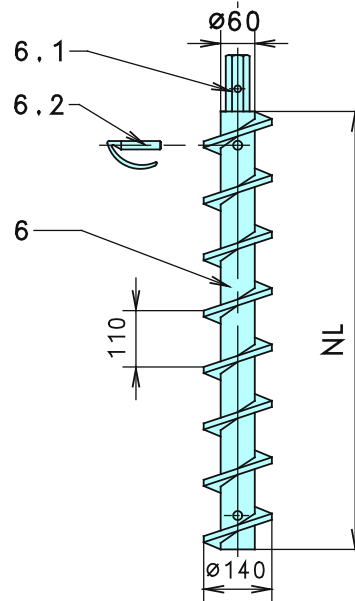
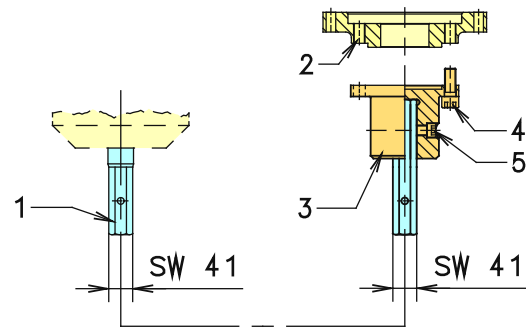
6	Bohrschnecke	NL 1000	550872
		NL 1500	550873
		NL 2000	550874
		NL 3000	550875
6.1	Sechskantverbinder		550787
6.2	U-Pin		550883

7	Bohrkopf mit Rundschaftmeißel		550886
8	Bohrkopf mit HM-Finger		550891
9	Rundschaftmeißel Ø19		643776
10	Pilot Ø38,5		551092
11	Schneckenfänger		550896

conversion table	
41 mm	1 5/8"
140 mm	5 1/2"
152,4 mm	6"

Hydraulikhammer
Hydraulic drifter
KD 511, KD 911, KD 1011
KD 1215 R

Kraftdrehkopf
Rotary head
KH 9, KH 13, KH 16



KLEMM
Bohrtechnik

Technische Änderungen vorbehalten.

Specification subject to change without prior notice.

1.3

Schneckenbohren

Auger drilling

Ø 177,8



rechtsfördernd / right hand

Pos.	Bezeichnung		E.-Nr.:
pos.	description		part.-no.
1	Einsteckende	KD 511, KD...	552744
	shank adapter	KD 1215 R	568102
2	Adapter für	KH 9 / KH 13	567809
	adapter for	KH 16	573304
3	Abtriebsflansch	KH 9 / KH 13	551797
4	Schraube 8 Stück M20 x 50		22051
	screw 8 pcs. M20 x 50		
5	Schraube 1 Stück M16 x 80		386116
	screw 1 pc. M16 x 80		

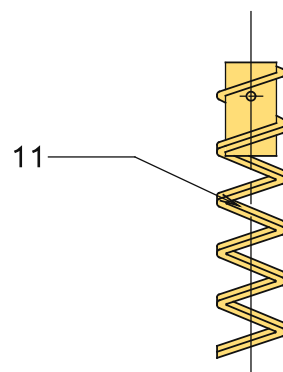
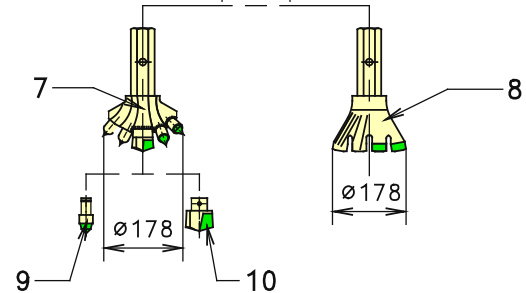
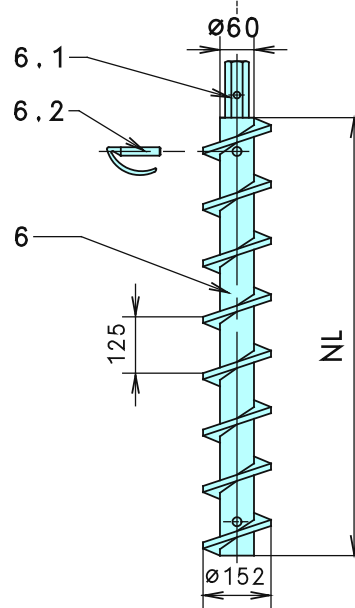
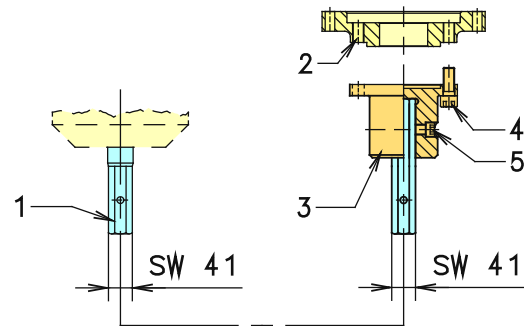
6	Bohrschnecke	NL 1000	551206
		NL 1500	550876
		NL 2000	550877
		NL 3000	550878
6.1	Sechskantverbinder		550787
	hexagon connector		
6.2	U-Pin		550883
	U-pin		

7	Bohrkopf mit Rundschaftmeißel		550887
	cutting head with TC-bits		
8	Bohrkopf mit HM-Finger		550892
	cutting head with TC-fingers		
9	Rundschaftmeißel Ø19		643776
	TC-bit Ø19		
10	Pilot Ø38,5		551092
	pilot bit Ø38,5		
11	Schneckenfänger		550897
	fishing tool		

conversion table	
41 mm	1 5/8"
152,4 mm	6"
177,8 mm	7"

Hydraulikhammer
Hydraulic drifter
KD 511, KD 911, KD 1011
KD 1215 R

Kraftdrehkopf
Rotary head
KH 9, KH 13, KH 16



KLEMM
Bohrtechnik

Technische Änderungen vorbehalten.

Specification subject to change without prior notice.

1.4

Schneckenbohren

Auger drilling

Ø 203



rechtsfördernd / right hand

Pos.	Bezeichnung		E.-Nr.:
pos.	description		part.-no.
1	Einsteckende	KD 511, KD...	552744
	shank adapter	KD 1215 R	568102
2	Adapter für	KH 9 / KH13	567809
	adapter for	KH16	573304
3	Abtriebsflansch	KH 9 / KH 13	551797
4	Schraube 8 Stück M20 x 50		22051
5	Schraube 1 Stück M16 x 80		386116
	screw 8 pcs. M20 x 50		
	screw 1 pc. M16 x 80		

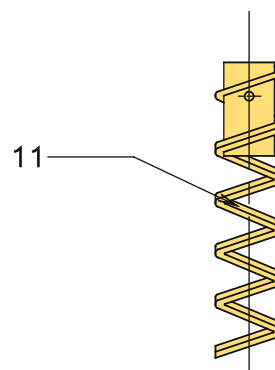
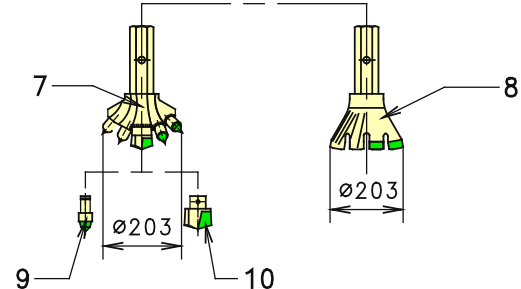
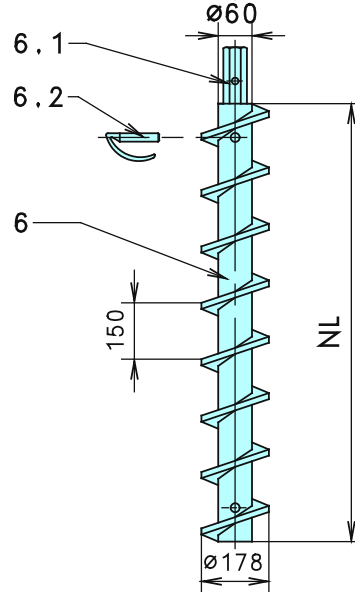
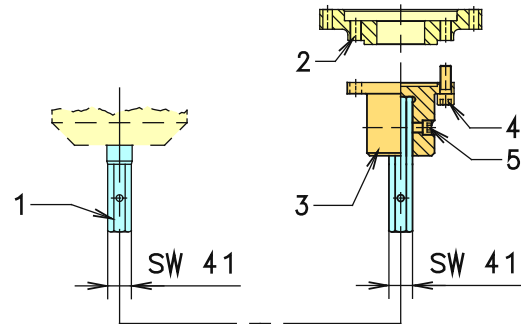
6	Bohrschnecke	NL 1000	550879
		NL 1500	550880
		NL 2000	550881
		NL 3000	550882
6.1	Sechskantverbinder		550787
6.2	U-Pin		550883
	hexagon connector		
	U-pin		

7	Bohrkopf mit Rundschaftmeißel		550888
8	Bohrkopf mit HM-Finger		550893
9	Rundschaftmeißel Ø19		643776
10	Pilot Ø38,5		551092
11	Schneckenfänger		550898
	cutting head with TC-bits		
	cutting head with TC-fingers		
	TC-bit Ø19		
	pilot bit Ø38,5		
	snail catcher		

conversion table	
41 mm	1 5/8"
178 mm	7"
203 mm	8"

Hydraulikhammer
Hydraulic drifter
KD 511, KD 911, KD 1011
KD 1215 R

Kraftdrehkopf
Rotary head
KH 9, KH 13, KH 16



KLEMM
Bohrtechnik

Technische Änderungen vorbehalten.

Specification subject to change without prior notice.

1.5

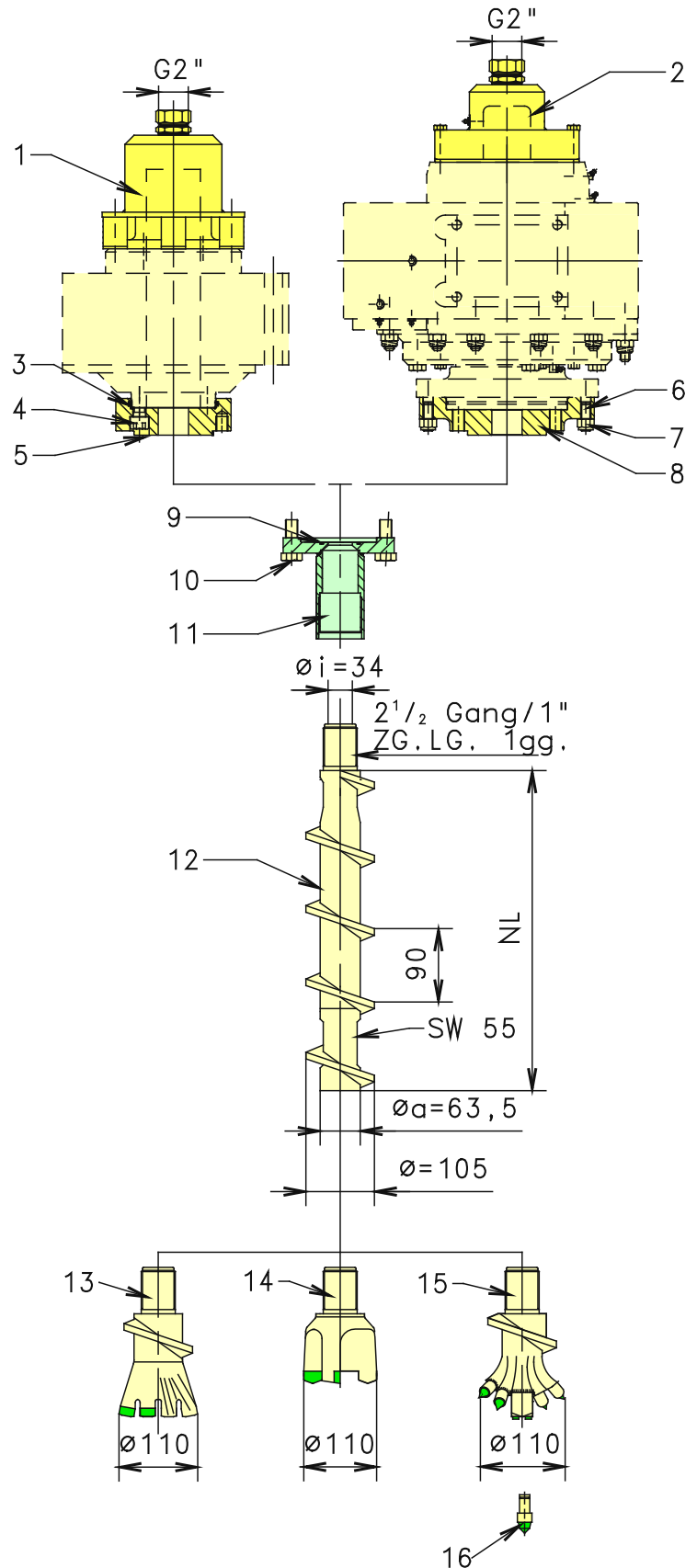
Schneckenbohren Auger drilling

Ø 105



linksfördernd / left hand

Pos. pos.	Bezeichnung description	E.-Nr.: part.-no.	
1	Zentralspülkopf central flushing head	KH 13	570187
2	Zentralspülkopf central flushing head	KH 16	572591
3	O-Ring o-ring		406623
4	Schraube 8 Stück M20 x 45 screw 8 pcs. M20 x 45		249359
5	Mitnehmerflansch drive flange		561359
6	Stiftschraube 12 Stück M16 x 60 stud bolt 12 pcs. M16 x 60		464393
7	Mutter 12 Stück M16 locked nut 12 pcs. M16		202298
8	Mitnehmerflansch rod flange		573313
9	O-Ring o-ring		537349
10	Schraube 8 Stück M20 x 50 screw 8 pcs. M20 x 50		35163
11	Gestängeflansch rod flange		573497
12	Hohlbohrschnecke hollow stem auger	NL 1000 NL 1500 NL 2000 NL 3000	550824 569358 550823 573510
13	3-Flügelbohrkrone mit HM-Fingern 3-wing bit with TC-fingers		571688
14	3-Flügelbohrkrone mit HM-Platten 3-wing bit with TC-plates		573499
15	Bohrkrone mit Rundschaftmeißel drill bit with TC-round pick		571689
16	Rundschaftmeißel Ø19 round pick Ø19		643776



KLEMM
Bohrtechnik

Technische Änderungen vorbehalten.

Specification subject to change without prior notice.

1.6

Schneckenbohren

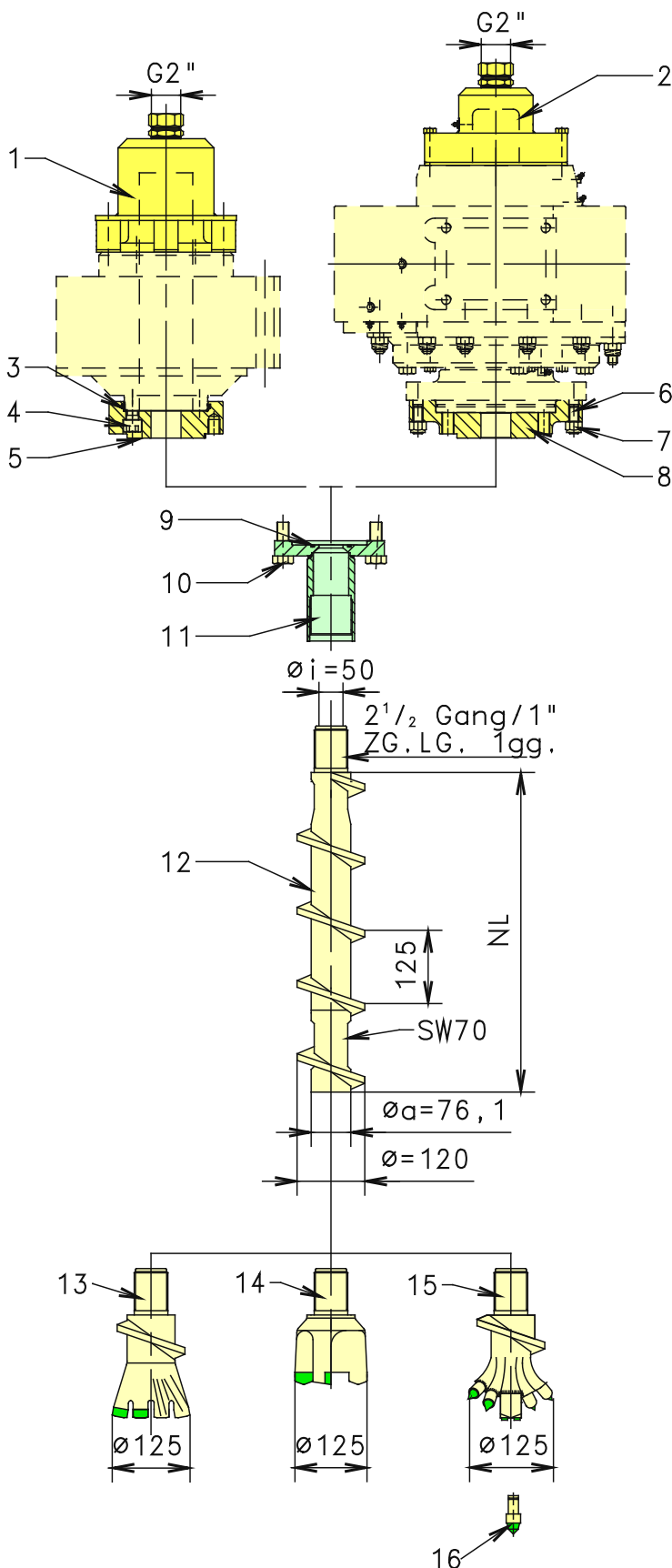
Auger drilling

Ø 120



linksfördernd / left hand

Pos. pos.	Bezeichnung description	E.-Nr.: part.-no.
1	Zentralspülkopf central flushing head	KH 13 570187
2	Zentralspülkopf central flushing head	KH 16 572591
3	O-Ring o-ring	406623
4	Schraube 8 Stück M20 x 45 screw 8 pcs. M20 x 45	249359
5	Mitnehmerflansch drive flange	561359
6	Stiftschraube 12 Stück M16 x 60 stud bolt 12 pcs. M16 x 60	464393
7	Mutter 12 Stück M16 locked nut 12 pcs. M16	202298
8	Mitnehmerflansch drive flange	573313
9	O-Ring o-ring	537349
10	Schraube 8 Stück M20 x 50 screw 8 pcs. M20 x 50	35163
11	Gestängeflansch rod flange	573498
12	Hohlbohrschnecke hollow stem auger	NL 1000 569552
		NL 1500 569551
		NL 2000 570487
		NL 3000 569708
13	3-Flügelbohrkrone mit HM-Fingern 3-wing bit with TC-fingers	571667
14	3-Flügelbohrkrone mit HM-Platten 3-wing bit with TC-plates	571623
15	Bohrkrone mit Rundschaftmeißel drill bit with TC-round pick	571668
16	Rundschaftmeißel Ø19 round pick Ø19	643776



KLEMM
Bohrtechnik

Technische Änderungen vorbehalten.

Specification subject to change without prior notice.

1.7

© 2015 Klemm Bohrtechnik

Schneckenbohren

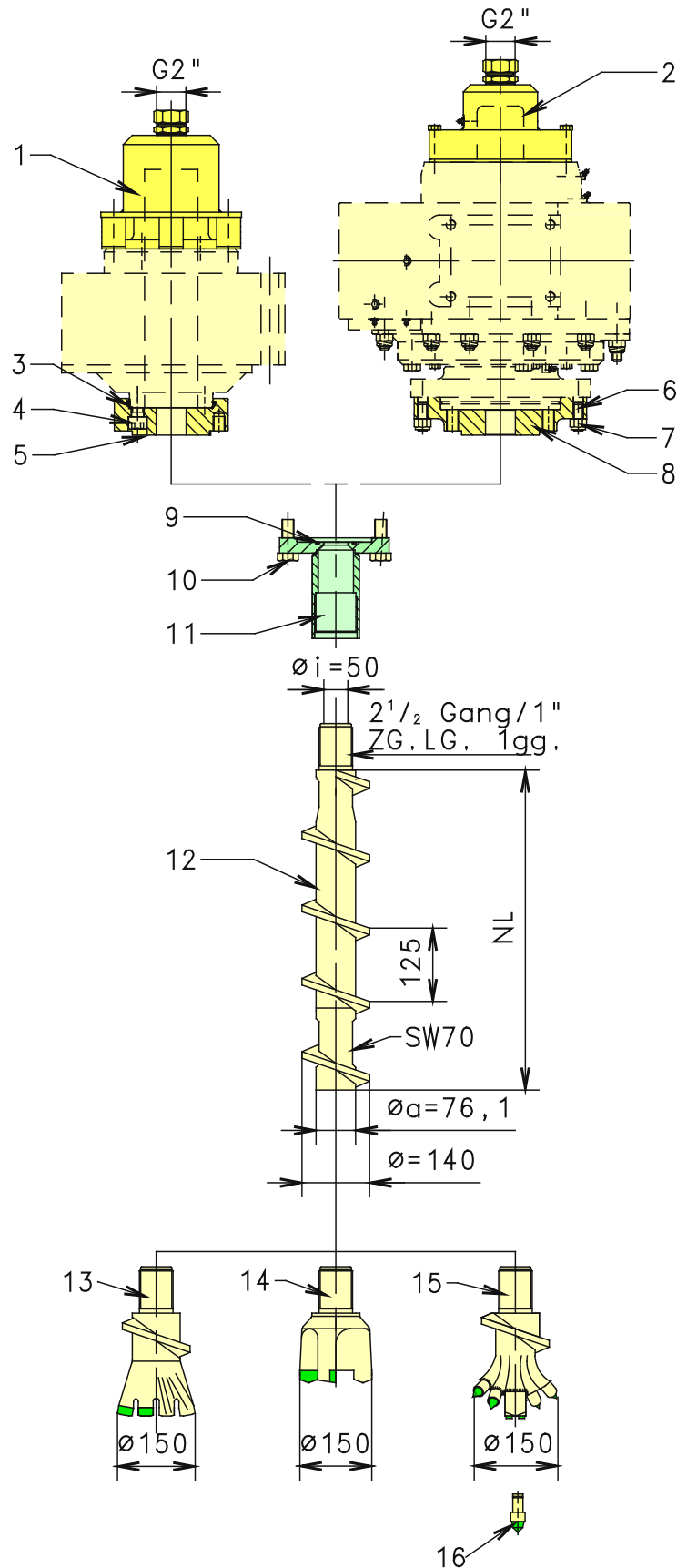
Auger drilling

Ø 140



linksfördernd / left hand

Pos. pos.	Bezeichnung description	E.-Nr.: part.-no.
1	Zentralspülkopf central flushing head	KH 13 570187
2	Zentralspülkopf central flushing head	KH 16 572591
3	O-Ring o-ring	406623
4	Schraube 8 Stück M20 x 45 screw 8 pcs. M20 x 45	249359
5	Mitnehmerflansch drive flange	561359
6	Stiftschraube 12 Stück M16 x 60 stud bolt 12 pcs. M16 x 60	464393
7	Mutter 12 Stück M16 locked nut 12 pcs. M16	202298
8	Mitnehmerflansch drive flange	573313
9	O-Ring o-ring	537349
10	Schraube 8 Stück M20 x 50 screw 8 pcs. M20 x 50	35163
11	Gestängeflansch rod flange	573498
12	Hohlbohrschnecke hollow stem auger	NL 1000 570491 NL 1500 570492 NL 2000 570493 NL 3000 573509
13	3-Flügelbohrkrone mit HM-Fingern 3-wing bit with TC-fingers	573389
14	3-Flügelbohrkrone mit HM-Platten 3-wing bit with TC-plates	570494
15	Bohrkrone mit Rundschaftmeißel drill bit with TC-round pick	573390
16	Rundschaftmeißel Ø19 round pick Ø19	643776



KLEMM
Bohrtechnik

Technische Änderungen vorbehalten.

Specification subject to change without prior notice.

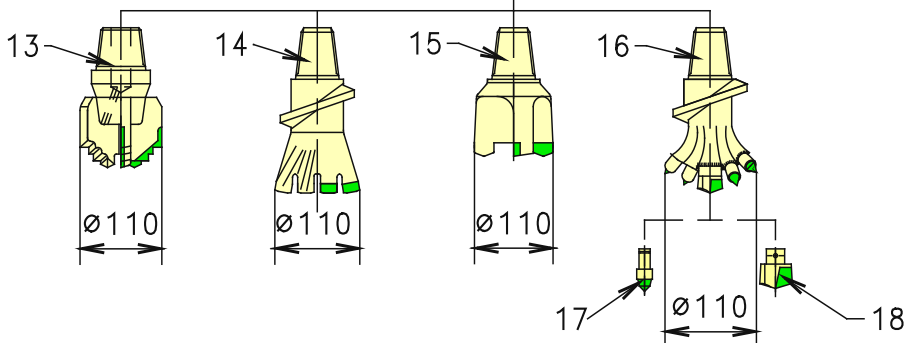
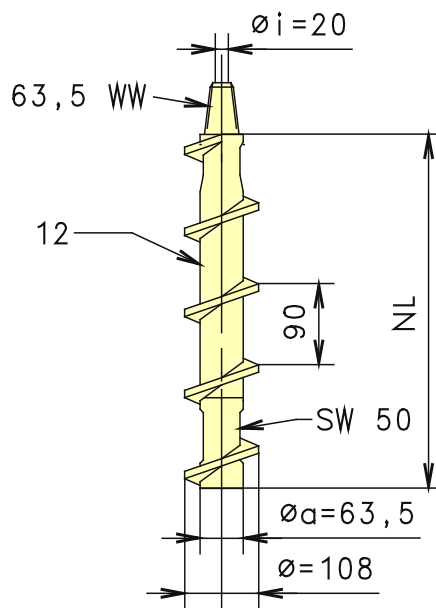
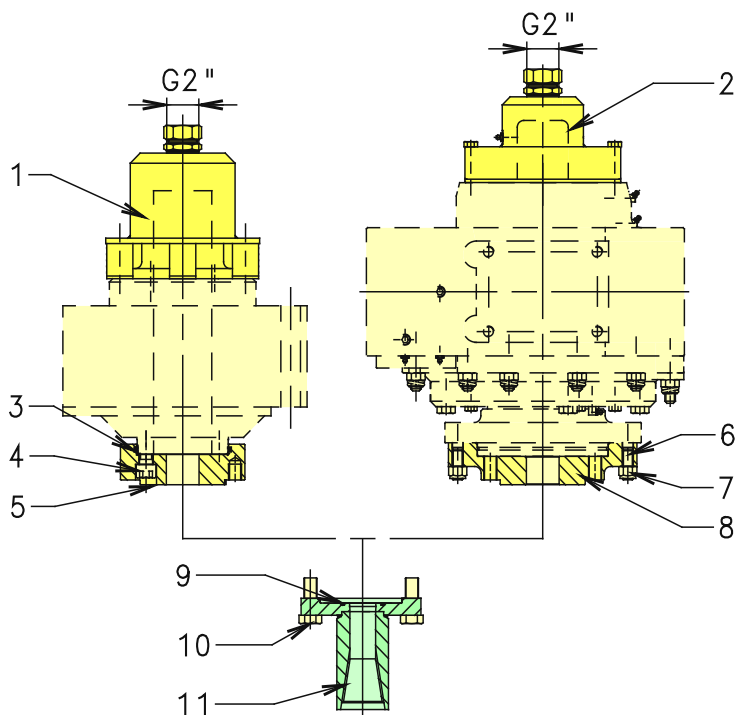
1.8

© 2015 Klemm Bohrtechnik



rechtsfördernd / right hand

Pos. pos.	Bezeichnung description	E.-Nr.: part.-no.
1	Zentralspülkopf central flushing head	KH 13 570187
2	Zentralspülkopf central flushing head	KH 16 572591
3	O-Ring o-ring	406623
4	Schraube 8 Stück M20 x 45 screw 8 pcs. M20 x 45	249359
5	Mitnehmerflansch drive flange	561359
6	Stiftschraube 12 Stück M16 x 60 stud bolt 12 pcs. M16 x 60	464393
7	Mutter 12 Stück M16 locked nut 12 pcs. M16	202298
8	Mitnehmerflansch drive flange	573313
9	O-Ring o-ring	537349
10	Schraube 8 Stück M20 x 50 screw 8 pcs. M20 x 50	35163
11	Gestängeflansch rod flange	573496
12	Hohlbohrschnecke hollow stem auger	NL 1000 550993
		NL 1500 550994
		NL 2000 550995
		NL 3000 573513
13	3-Flügel Stufenbohrkrone 3-wing bit step typ	573282
14	3-Flügelbohrkrone mit HM-Fingern 3-wing bit with TC-fingers	571485
15	3-Flügelbohrkrone mit HM-Platten 3-wing bit with TC-plates	571457
16	Bohrkrone mit Rundschaftmeißel drill bit with TC-round pick	571459
17	Rundschaftmeißel Ø19 round pick Ø19	643776
18	Pilot Ø38,5 pilot bit Ø38,5	551092



Schneckenbohren

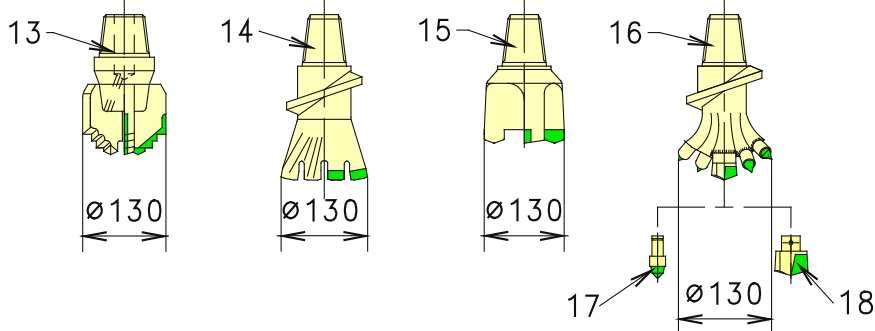
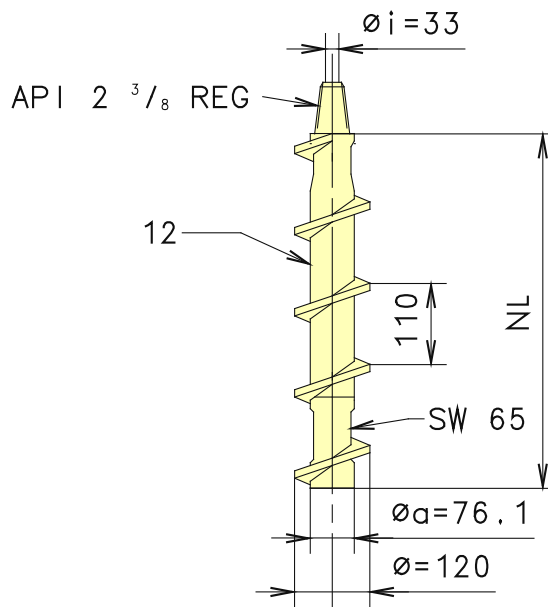
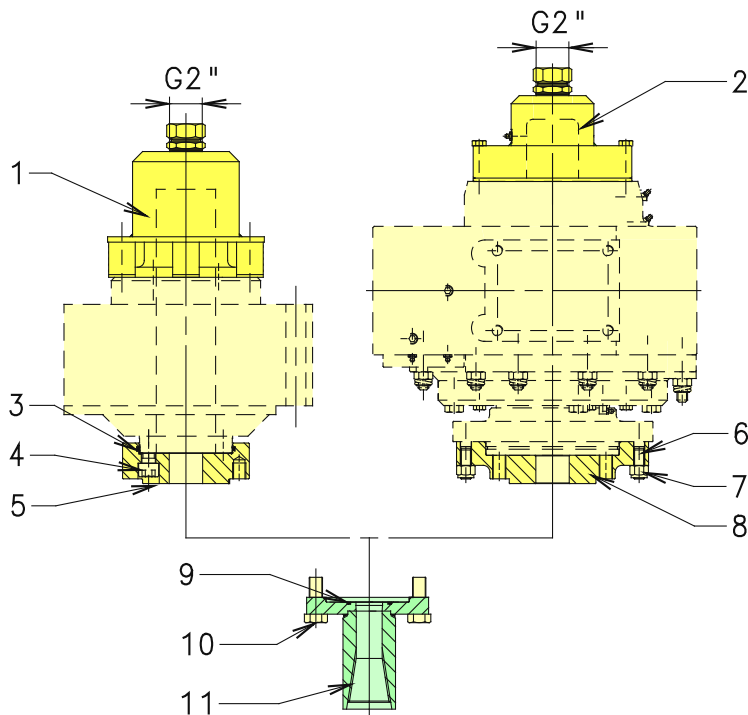
Auger drilling

Ø 120



rechtsfördernd / right hand

Pos. pos.	Bezeichnung description	E.-Nr. part.-no.
1	Zentralspülkopf central flushing head	KH 13 570187
2	Zentralspülkopf central flushing head	KH 16 572591
3	O-Ring o-ring	406623
4	Schraube 8 Stück M20 x 45 screw 8 pcs. M20 x 45	249359
5	Mitnehmerflansch drive flange	561359
6	Stiftschraube 12 Stück M16 x 60 stud bolt 12 pcs. M16 x 60	464393
7	Mutter 12 Stück M16 locked nut 12 pcs. M16	202298
8	Mitnehmerflansch drive flange	573313
9	O-Ring o-ring	537349
10	Schraube 8 Stück M20 x 50 screw 8 pcs. M20 x 50	35163
11	Gestängelflansch rod flange	570719
12	Hohlbohrschnecke hollow stem auger	NL 1000 550999
		NL 1500 551000
		NL 2000 551001
		NL 3000 573512
13	3-Flügel Stufenbohrkrone 3-wing bit step typ	573502
14	3-Flügelbohrkrone mit HM-Finger 3-wing bit with TC-fingers	573505
15	3-Flügelbohrkrone mit HM-Platten 3-wing bit with TC-plates	573503
16	Bohrkrone mit Rundschaftmeißel drill bit with TC-round pick	573506
17	Rundschaftmeißel Ø19 round pick Ø19	643776
18	Pilot Ø38,5 pilot bit Ø38,5	551092



KLEMM
Bohrtechnik

Technische Änderungen vorbehalten.

Specification subject to change without prior notice.

1.10

Schneckenbohren

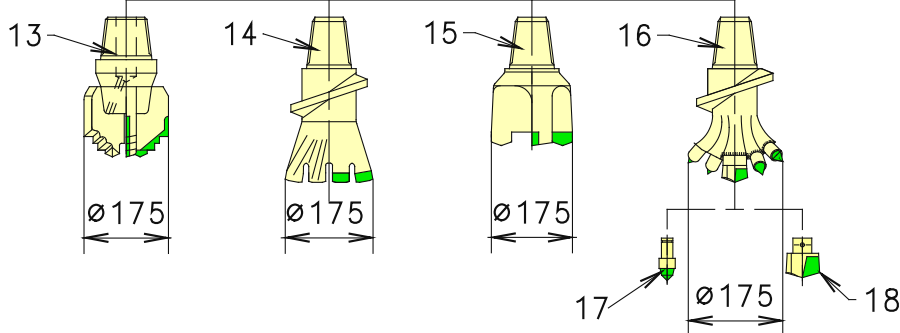
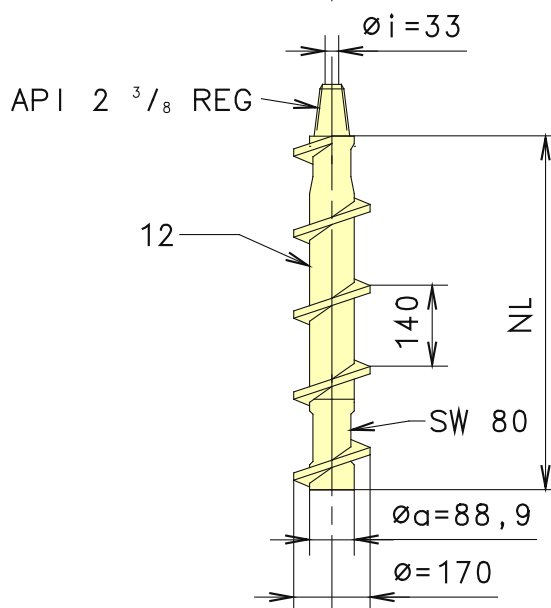
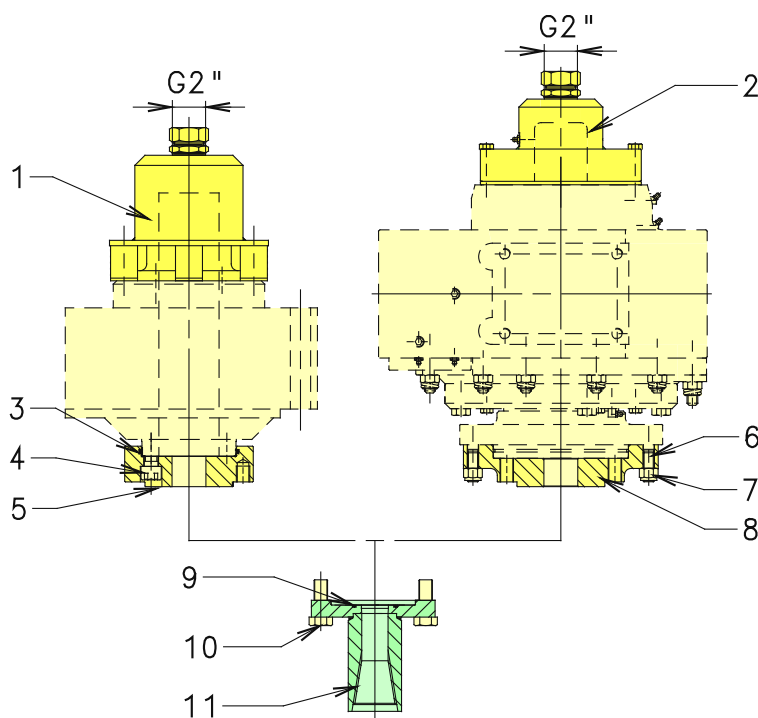
Auger drilling

Ø 170



rechtsfördernd / right hand

Pos. pos.	Bezeichnung description	E.-Nr.: part.-no.
1	Zentralspülkopf central flushing head	KH 13 570187
2	Zentralspülkopf central flushing head	KH 16 572591
3	O-Ring o-ring	406623
4	Schraube 8 Stück M20 x 45 screw 8 pcs. M20 x 45	249359
5	Mitnehmerflansch drive flange	561359
6	Stiftschraube 12 Stück M16 x 60 stud bolt 12 pcs. M16 x 60	464393
7	Mutter 12 Stück M16 locked nut 12 pcs. M16	202298
8	Übergangflansch adapter	573313
9	O-Ring o-ring	537349
10	Schraube 8 Stück M20 x 50 screw 8 pcs. M20 x 50	35163
11	Gestängeflansch rod flange	570719
12	Hohlbohrschnecke hollow stem auger	NL 1000 551005 NL 1500 551006 NL 2000 551007 NL 3000 573511
13	3-Flügel Stufenbohrkrone 3-wing bit step typ	573500
14	3-Flügelbohrkrone mit HM-Fingern 3-wing bit with TC-fingers	572318
15	3-Flügelbohrkrone mit HM-Platten 3-wing bit with TC-plattes	573501
16	Bohrkrone mit Rundschaftmeißel drill bit with TC-round pick	573504
17	Rundschaftmeißel Ø19 round pick Ø19	643776
18	Pilot Ø38,5 pilot bit Ø38,5	551092



KLEMM
Bohrtechnik

Technische Änderungen vorbehalten.

Specification subject to change without prior notice.

1.11

Drehbohren mit Verdrängerschnecke rotary drilling with displacement auger

Ø 239

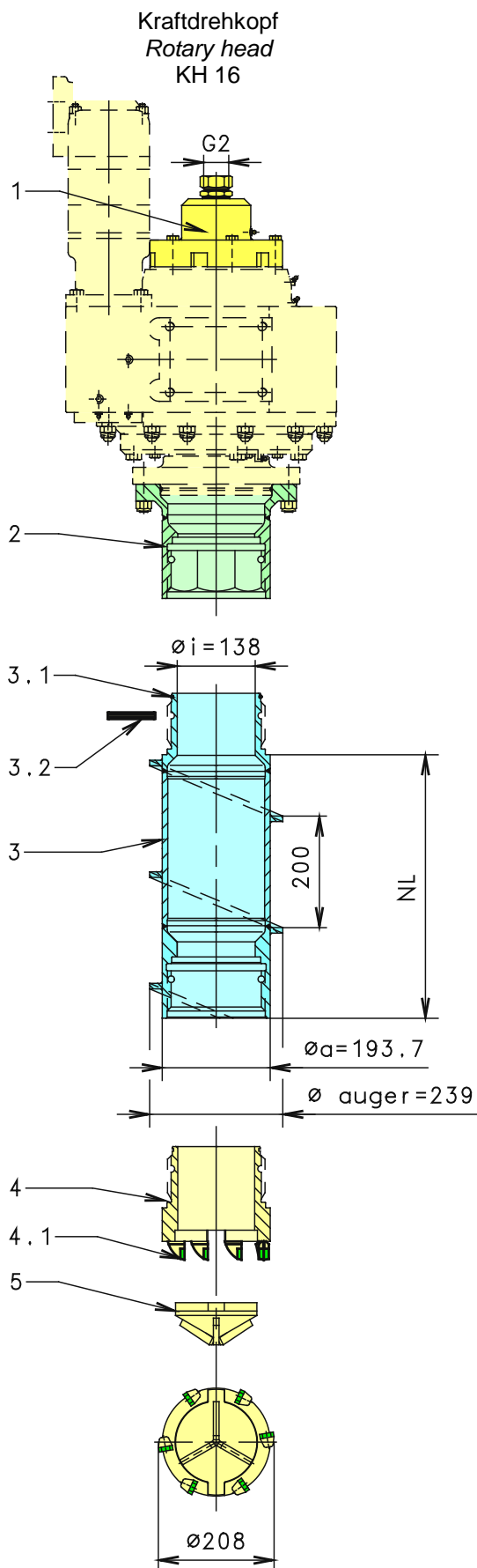


rechtsfördernd / right hand

Pos.	Bezeichnung	E.-Nr.:	
pos.	description	part.-no.	
1	Zentralspülkopf central flushing head		572591
2	Abtriebsflansch kpl. drive flange cpl.		572850
3	Verdrängerschnecke kpl. displacement auger cpl.	NL 1000	572846
		NL 2000	572844
		NL 3000	573528
3.1	O-Ring o-ring		21123
3.2	Spannstift 2 Stück Ø12 x 85 tensioning pin 2 pcs. Ø12 x 85		414249
4	Außenkrone mit Anschweißzähnen external ring bit weld-on TC-teeth		572848
4.1	Anschweißzahn welding tooth		551234
5	verlorene Krone mit Räumleisten lost bit with reamer blade		572849

wiedergewinnbare Vollbohrkronen mit
HM-Besatz auf Anfrage.

recoverable drill bits with TC-plates
on request.



KLEMM
Bohrtechnik

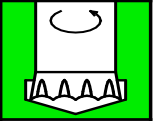
Technische Änderungen vorbehalten.

Specification subject to change without prior notice.

1.12

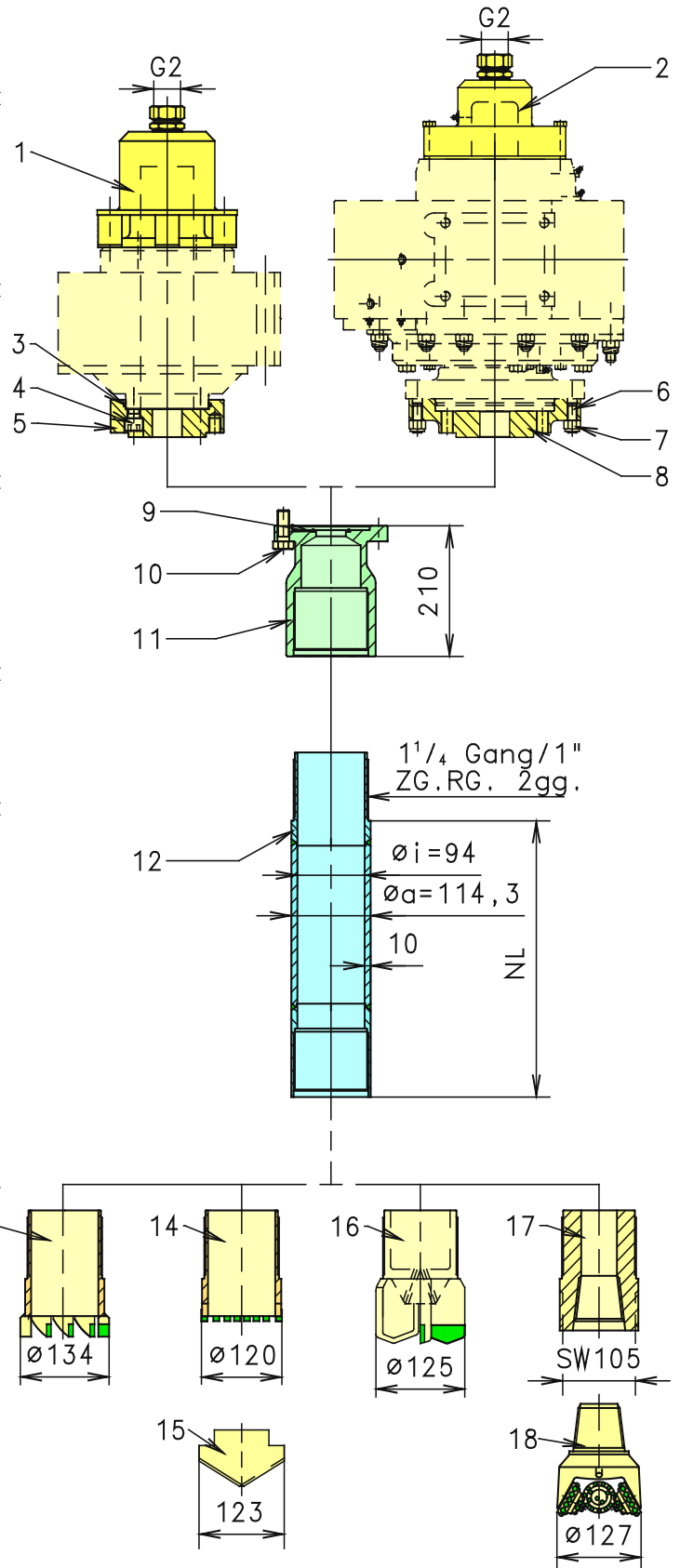
Drehbohren Rotary drilling

Ø 114,3



rechtsdrehend / right hand

Pos. pos.	Bezeichnung description	E.-Nr. part.-no.
1	Zentralspülkopf central flushing head	KH 13 570187
2	Zentralspülkopf central flushing head	KH 16 572591
3	O-Ring o-ring	406623
4	Schraube 8 Stück M20 x 45 screw 8 pcs. M20 x 45	249359
5	Mitnehmerflansch drive flange	561359
6	Stiftschraube 12 Stück M16 x 60 stud bolt 12 pcs. M16 x 60	464393
7	Mutter 12 Stück M16 locked nut 12 pcs. M16	202298
8	Übergangsfansch adapter	573313
9	O-Ring o-ring	537349
10	Schraube 8 Stück M20 x 50 screw 8 pcs. M20 x 50	35163
11	Gestängeflansch rod flange	552131
12	Außendrehbohrrohr casing	NL 1000 550779
		NL 1500 550424
		NL 2000 550423
		NL 3000 571220
13	Außenkrone mit Anschweißzähnen external ring bit weld-on TC-teeth	573193
14	Außenkrone mit Querschneidenschlitz external ring bit with reamer blade groove	573487
15	Querschneide mit Hartauftrag lost reamer blade with hard facing	573484
16	3-Flügelbohrkrone mit HM-Platten 3-wing bit with TC-plates	573481
17	Adapter für API 2 3/8 REG adapter for API 2 3/8 REG	573478
18	Rollenmeißel roller bit	551254



weitere adaptierbare Kronen siehe gesonderte Übersicht

further adaptable drill bits please refer to extra sheet in this catalogue

KLEMM
Bohrtechnik

Rückschlagventile für alle Bohrkronen auf Anfrage.
Technische Änderungen vorbehalten.

Non-return valves for all bit types on request.
Specification subject to change without prior notice.

2.1

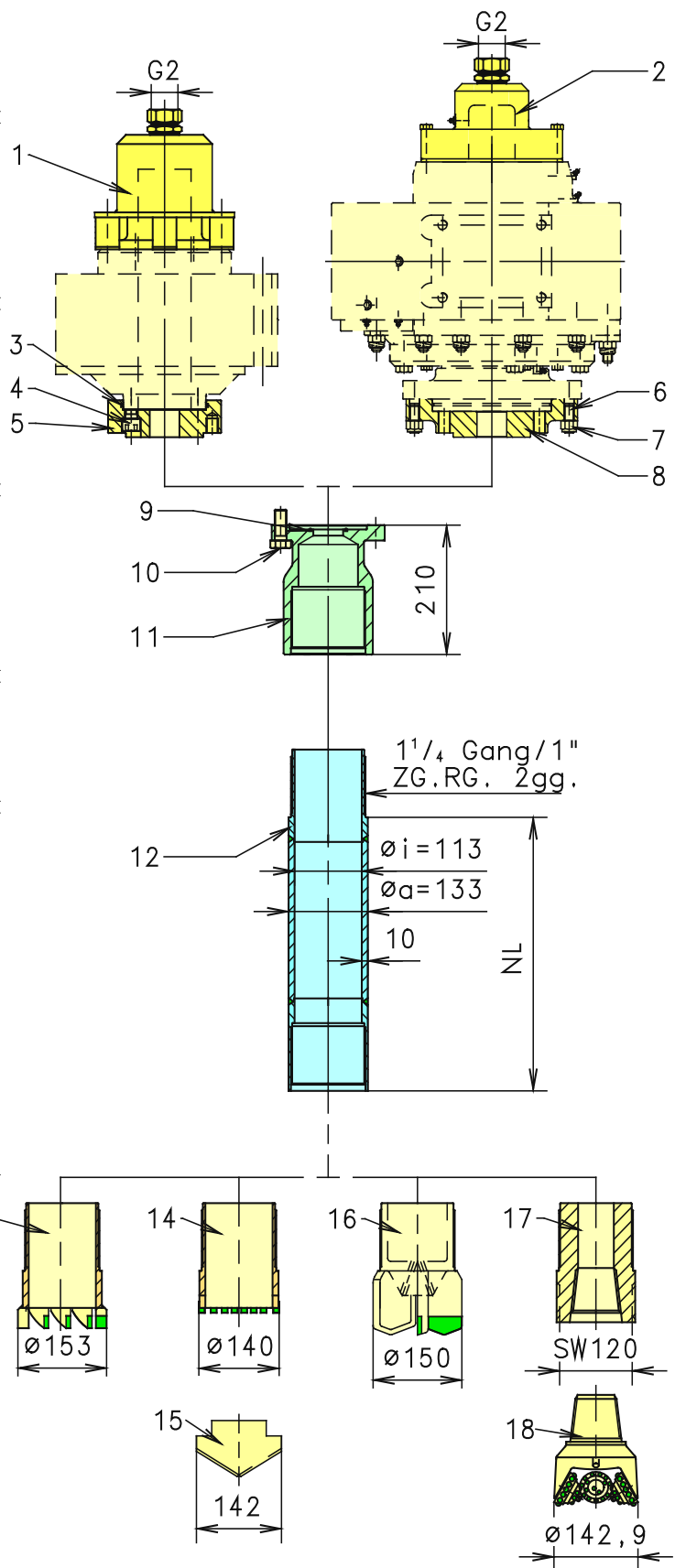
Drehbohren Rotary drilling

Ø 133



rechtsdrehend / right hand

Pos. pos.	Bezeichnung description	E.-Nr. part.-no.
1	Zentralspülkopf central flushing head	KH 13 570187
2	Zentralspülkopf central flushing head	KH 16 572591
3	O-Ring o-ring	406623
4	Schraube 8 Stück M20 x 45 screw 8 pcs. M20 x 45	249359
5	Mitnehmerflansch drive flange	561359
6	Stiftschraube 12 Stück M16 x 60 stud bolt 12 pcs. M16 x 60	464393
7	Mutter 12 Stück M16 locked nut 12 pcs. M16	202298
8	Übergangsfansch adapter	573313
9	O-Ring o-ring	537349
10	Schraube 8 Stück M20 x 50 screw 8 pcs. M20 x 50	35163
11	Gestängeflansch rod flange	551978
12	Außendrehbohrrohr casing	NL 1000 550395 NL 1500 550244 NL 2000 550243 NL 3000 570997
13	Außenkrone mit Anschweißzähnen external ring bit weld-on TC-teeth	573197
14	Außenkrone mit Querschneidenschlitz external ring bit with reamer blade groove	573488
15	Querschneide mit Hartauftrag lost reamer blade with hard facing	573485
16	3-Flügelbohrkrone mit HM-Platten 3-wing bit with TC-plates	573482
17	Adapter für API 2 3/8 REG adapter for API 2 3/8 REG	573479
18	Rollenmeißel roller bit	551118



weitere adaptierbare Kronen siehe gesonderte Übersicht

further adaptable drill bits please refer to extra sheet in this catalogue

KLEMM
Bohrtechnik

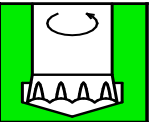
Rückschlagventile für alle Bohrkronen auf Anfrage.
Technische Änderungen vorbehalten.

Non-return valves for all bit types on request.
Specification subject to change without prior notice.

2.2

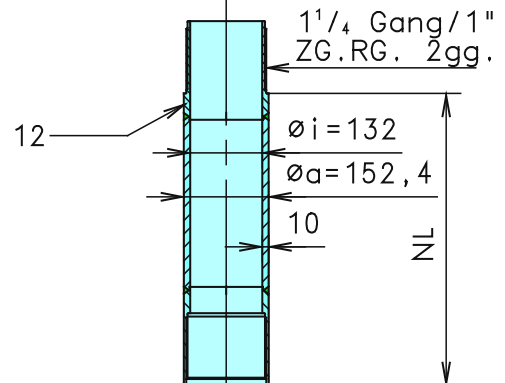
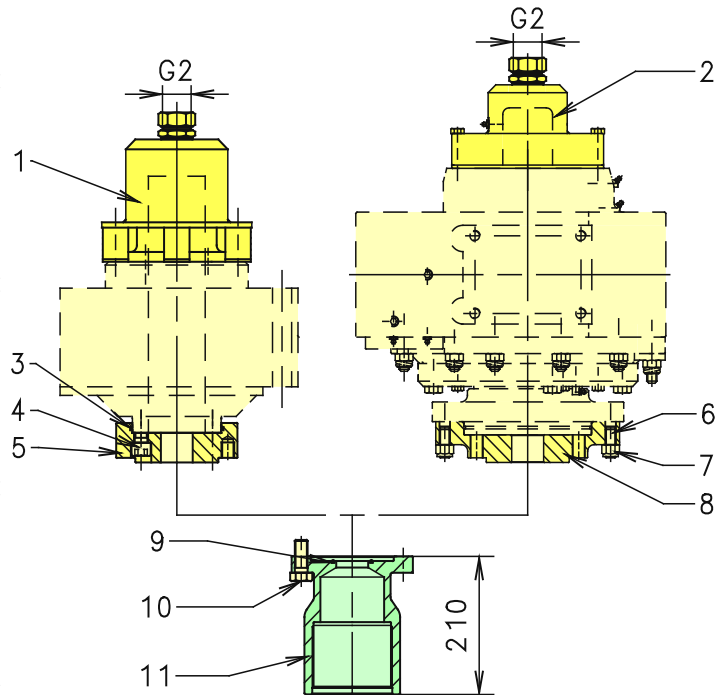
Drehbohren Rotary drilling

Ø 152,4



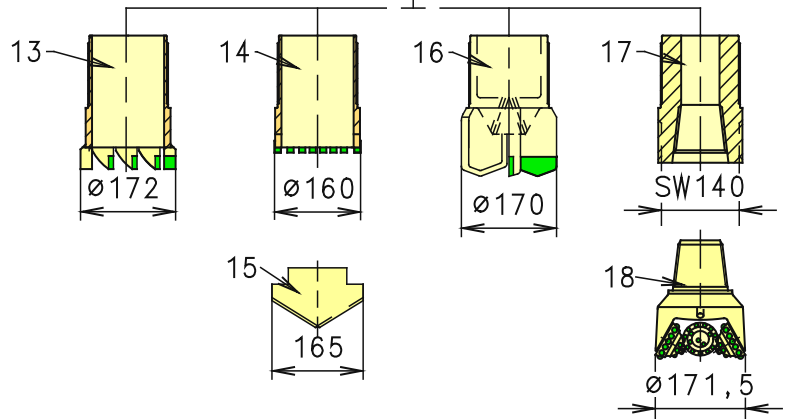
rechtsdrehend / right hand

Pos. pos.	Bezeichnung description	E.-Nr.: part.-no.
1	Zentralspülkopf central flushing head	KH 13 570187
2	Zentralspülkopf central flushing head	KH 16 572591
3	O-Ring o-ring	406623
4	Schraube 8 Stück M20 x 45 screw 8 pcs. M20 x 45	249359
5	Mitnehmerflansch drive flange	561359
6	Stiftschraube 12 Stück M16 x 60 stud bolt 12 pcs. M16 x 60	464393
7	Mutter 12 Stück M16 locked nut 12 pcs. M16	202298
8	Übergangsfansch adapter	573313
9	O-Ring o-ring	537349
10	Schraube 8 Stück M20 x 50 screw 8 pcs. M20 x 50	35163
11	Gestängeflansch rod flange	573490
12	Außendrehbohrrohr casing	NL 1000 550449 NL 1500 550448 NL 2000 550464 NL 3000 569707
13	Außenkrone mit Anschweißzähnen external ring bit weld-on TC-teeth	573198
14	Außenkrone mit Querschneidenschlitz external ring bit with reamer blade groove	573489
15	Querschneide mit Hartauftrag lost reamer blade with hard facing	573486
16	3-Flügelbohrkrone mit HM-Platten 3-wing bit with TC-plates	573483
17	Adapter für API 3 1/2 REG adapter for API 3 1/2 REG	573480
18	Rollenmeißel roller bit	550951



weitere adaptierbare Kronen siehe gesonderte Übersicht

further adaptable drill bits please refer to extra sheet in this catalogue



KLEMM
Bohrtechnik

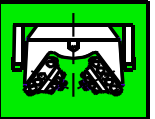
Rückschlagventile für alle Bohrkronen auf Anfrage.
Technische Änderungen vorbehalten.

Non-return valves for all bit types on request.
Specification subject to change without prior notice.

2.3

Überlagerungsbohren mit Drehantrieb (Duplex) Overburden drilling with rotary head (Duplex)

Ø 114,3 / Ø 76,1

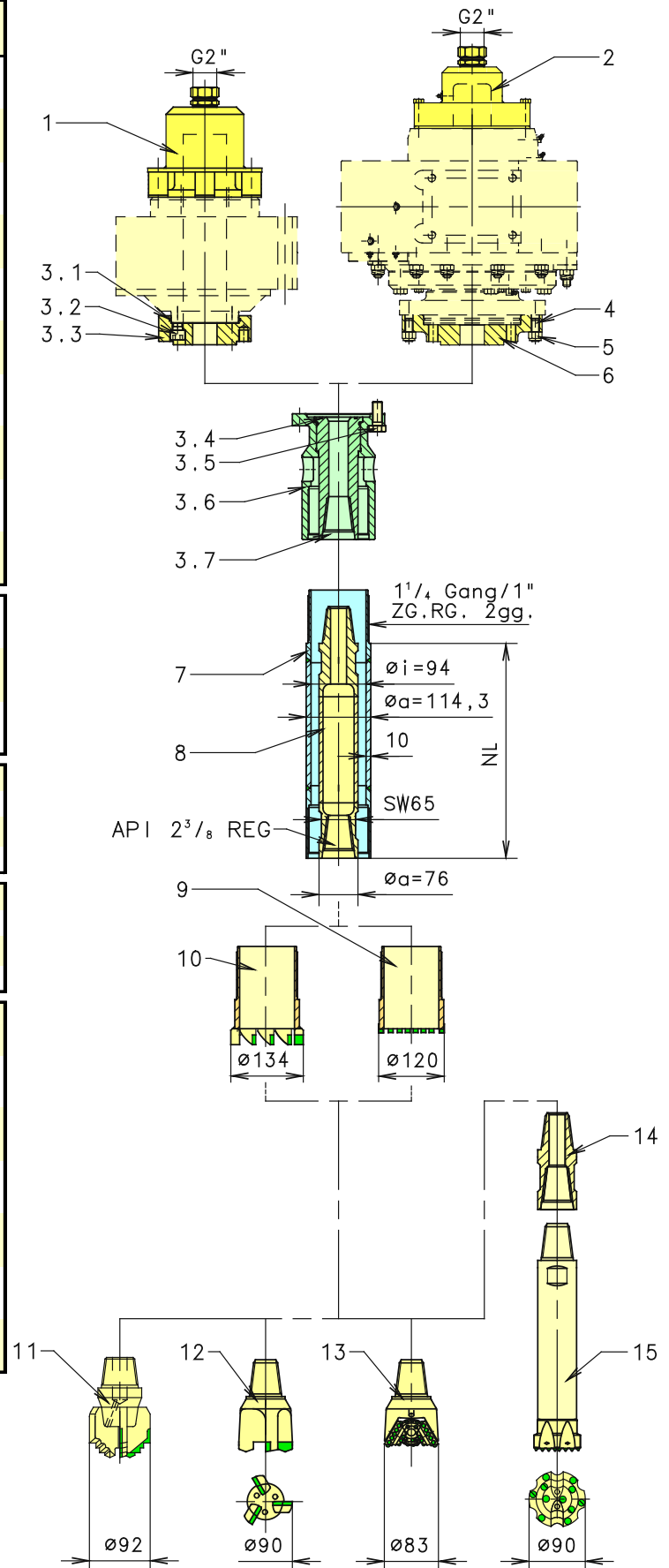


rechtsdrehend / right hand

Pos.	Bezeichnung	E.-Nr.:
Pos.	description	part.-no.
1	Zentralspülkopf central flushing head	KH 13 570187
2	Zentralspülkopf central flushing head	KH 16 572591
3	Duplexkopf kpl. casing adapter cpl.	KH 13 571942
3.1	O-Ring o-ring	406623
3.2	Schraube 8 Stück M20 x 45 screw 8 pc. M20 x 45	249359
3.3	Mitnehmerflansch drive flange	561359
3.4	O-Ring o-ring	537349
3.5	Schraube 8 Stück M20 x 60 screw 8 pc. M20 x 60	45179
3.6	Auswurfkopf ejection head	561360
3.7	Gewindeflansch innen inner rod adapter	561247
4	Stiftschraube 12 Stück M16 x 60 stud bolt 12 pc. M16 x 60	464393
5	Mutter 12 Stück M16 locked nut 12 pc. M16	202298
6	Übergangsfansch adapter	573313
7	Außendrehbohrrohr casing	NL 1000 550779
		NL 1500 550424
		NL 2000 550423
		NL 3000 571220
8	Innenrohr inner tube	NL 1000 550294
		NL 1500 550297
		NL 2000 550322
		NL 3000 570367
9	Außenkrone mit 8-kt. Stiften external ring bit	550252
10	Außenkrone mit Anschweißzähnen external ring bit weld-on TC-teeth	573193
11	3-Flügel Stufenbohrkrone 3-wing bit step type	551233
12	3-Flügelbohrkrone mit HM-Platten 3-wing bit with TC-plates	569384
13	Rollenmeißel roller bit	550832
14	Ausgleichsrohr adapter	on request
15	Tieflochhammer DHD	on request

weitere adaptierbare Kronen siehe gesonderte Übersicht

further adaptable drill bits please refer to extra sheet in this catalogue



KLEMM
Bohrtechnik

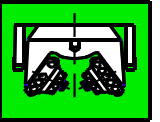
Rückschlagventile für alle Bohrkronen auf Anfrage.
Technische Änderungen vorbehalten.

Non-return valves for all bit types on request.
Specification subject to change without prior notice.

3.1

Überlagerungsbohren mit Drehantrieb (Duplex) Overburden drilling with rotary head (Duplex)

Ø 133 / Ø 88,9

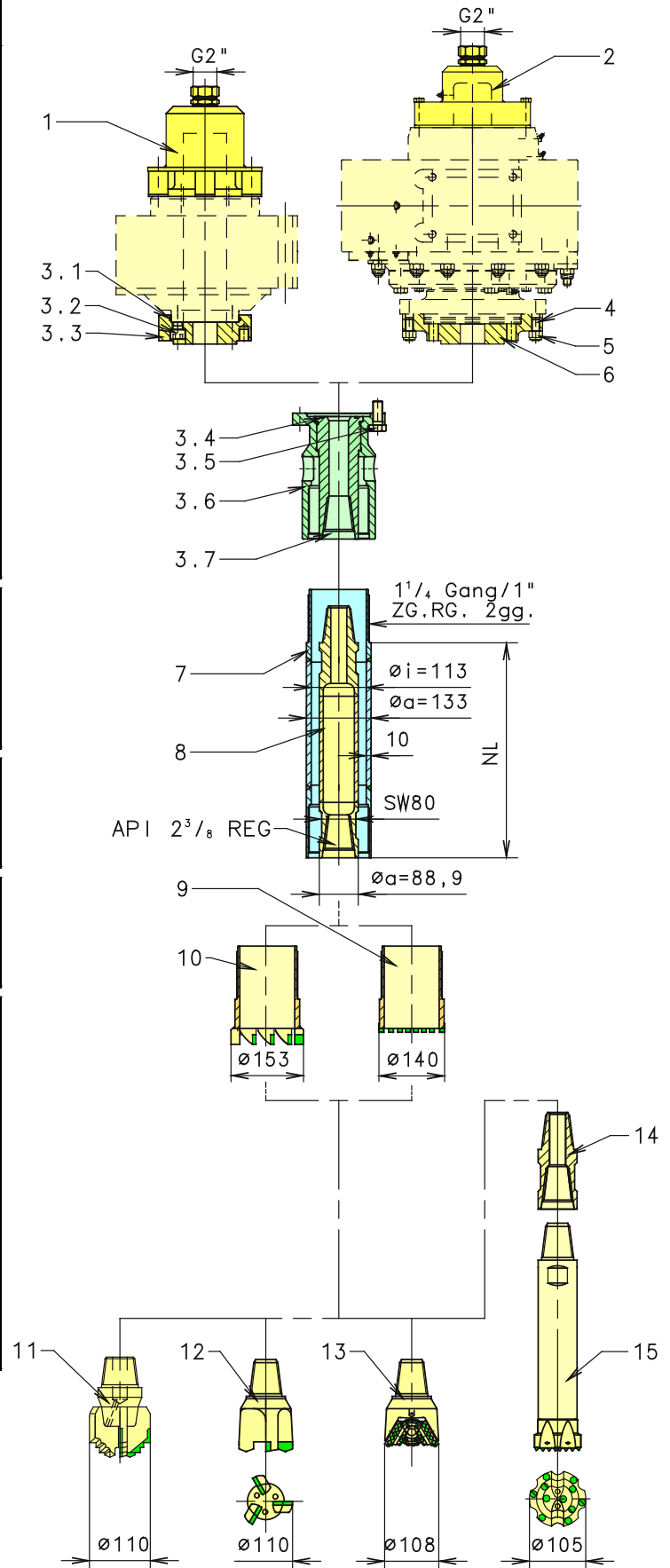


rechtsdrehend / right hand

Pos. pos.	Bezeichnung description	E.-Nr.: part.-no.
1	Zentralspülkopf central flushing head	KH 13 570187
2	Zentralspülkopf central flushing head	KH 16 572591
3	Duplexkopf kpl. casing adapter cpl.	KH 13 569058
3.1	O-Ring o-ring	406623
3.2	Schraube 8 Stück M20 x 45 screw 8 pcs. M20 x 45	249359
3.3	Mitnehmerflansch drive flange	561359
3.4	O-Ring o-ring	537349
3.5	Schraube 8 Stück M20 x 60 screw 8 pcs. M20 x 60	45179
3.6	Auswurfkopf ejection head	552013
3.7	Gewindeflansch innen inner rod adapter	561247
4	Stiftschraube 12 Stück M16 x 60 stud bolt 12 pcs. M16 x 60	464393
5	Mutter 12 Stück M16 locked nut 12 pcs. M16	202298
6	Übergangsfansch adapter	573313
7	Außendrehbohrrohr casing	NL 1000 550395
		NL 1500 550244
		NL 2000 550243
		NL 3000 570997
8	Innenrohr inner tube	NL 1000 550370
		NL 1500 550371
		NL 2000 550375
		NL 3000 550376
9	Außenkrone mit 8-kt. Stiften external ring bit	550430
10	Außenkrone mit Anschweißzähnen external ring bit weld-on TC-teeth	573197
11	3-Flügel Stufenbohrkrone 3-wing bit step type	571925
12	3-Flügelbohrkrone mit HM-Platten 3-wing bit with TC-plates	569425
13	Rollenmeißel roller bit	550479
14	Ausgleichsrohr adapter	on request
15	Tieflochhammer DHD	on request

weitere adaptierbare Kronen siehe gesonderte Übersicht

further adaptable drill bits please refer to extra sheet in this catalogue



KLEMM
Bohrtechnik

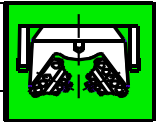
Rückschlagventile für alle Bohrkronen auf Anfrage.
Technische Änderungen vorbehalten.

Non-return valves for all bit types on request.
Specification subject to change without prior notice.

3.2

Überlagerungsbohren mit Drehantrieb (Duplex) Overburden drilling with rotary head (Duplex)

Ø 152,4 / Ø 88,9

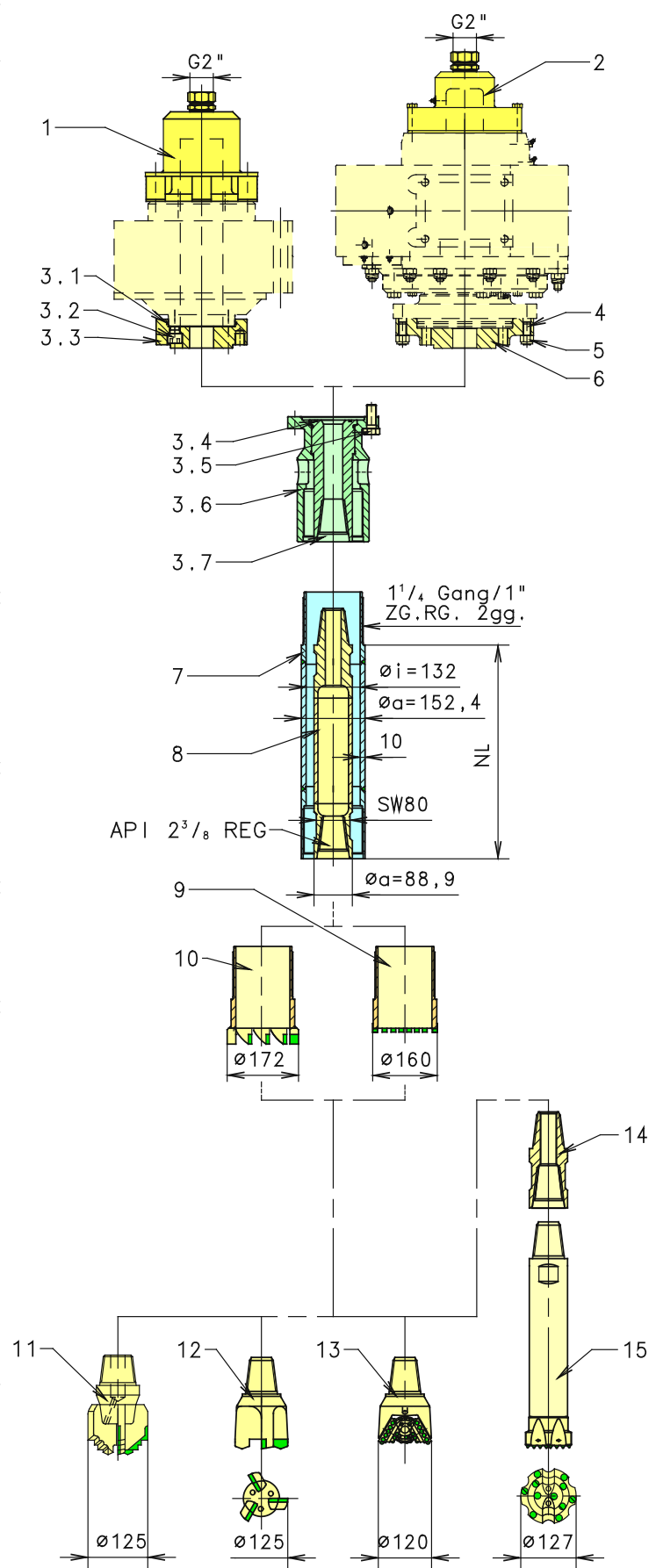


rechtsdrehend / right hand

Pos. pos.	Bezeichnung description	E.-Nr.: part.-no.
1	Zentralspülkopf central flushing head	KH 13 570187
2	Zentralspülkopf central flushing head	KH 16 572591
3	Duplexkopf kpl. casing adapter cpl.	KH 13 568733
3.1	O-Ring o-ring	406623
3.2	Schraube 8 Stück M20 x 45 screw 8 pcs. M20 x 45	249359
3.3	Mitnehmerflansch drive flange	561359
3.4	O-Ring o-ring	537349
3.5	Schraube 8 Stück M20 x 60 screw 8 pcs. M20 x 60	45179
3.6	Auswurfkopf ejection head	553073
3.7	Gewindeflansch innen inner rod adapter	561247
4	Stiftschraube 12 Stück M16 x 60 stud bolt 12 pcs. M16 x 60	464393
5	Mutter 12 Stück M16 locked nut 12 pcs. M16	202298
6	Übergangsfalisch adapter	573313
7	Außendrehbohrrohr casing	NL 1000 550449 NL 1500 550448 NL 2000 550464 NL 3000 569707
8	Innenrohr inner tube	NL 1000 550370 NL 1500 550371 NL 2000 550375 NL 3000 550376
9	Außenkrone mit 8-kt. Stiften external ring bit	550440
10	Außenkrone mit Anschweißzähnen external ring bit weld-on TC-teeth	573198
11	3-Flügel Stufenbohrkrone 3-wing bit step type	569426
12	3-Flügelbohrkrone mit HM-Platten 3-wing bit with TC-plates	550831
13	Rollenmeißel roller bit	551548
14	Ausgleichsrohr adapter	on request
15	Tieflochhammer DHD	on request

weitere adaptierbare Kronen siehe gesonderte Übersicht

further adaptable drill bits please refer to extra sheet in this catalogue

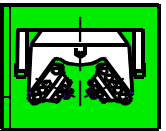


KLEMM
Bohrtechnik

Rückschlagventile für alle Bohrkronen auf Anfrage.
Technische Änderungen vorbehalten.
Non-return valves for all bit types on request.
Specification subject to change without prior notice.

Überlagerungsbohren mit Drehantrieb (Duplex) Overburden drilling with rotary head (Duplex)

Ø 177,8 / Ø 114,3

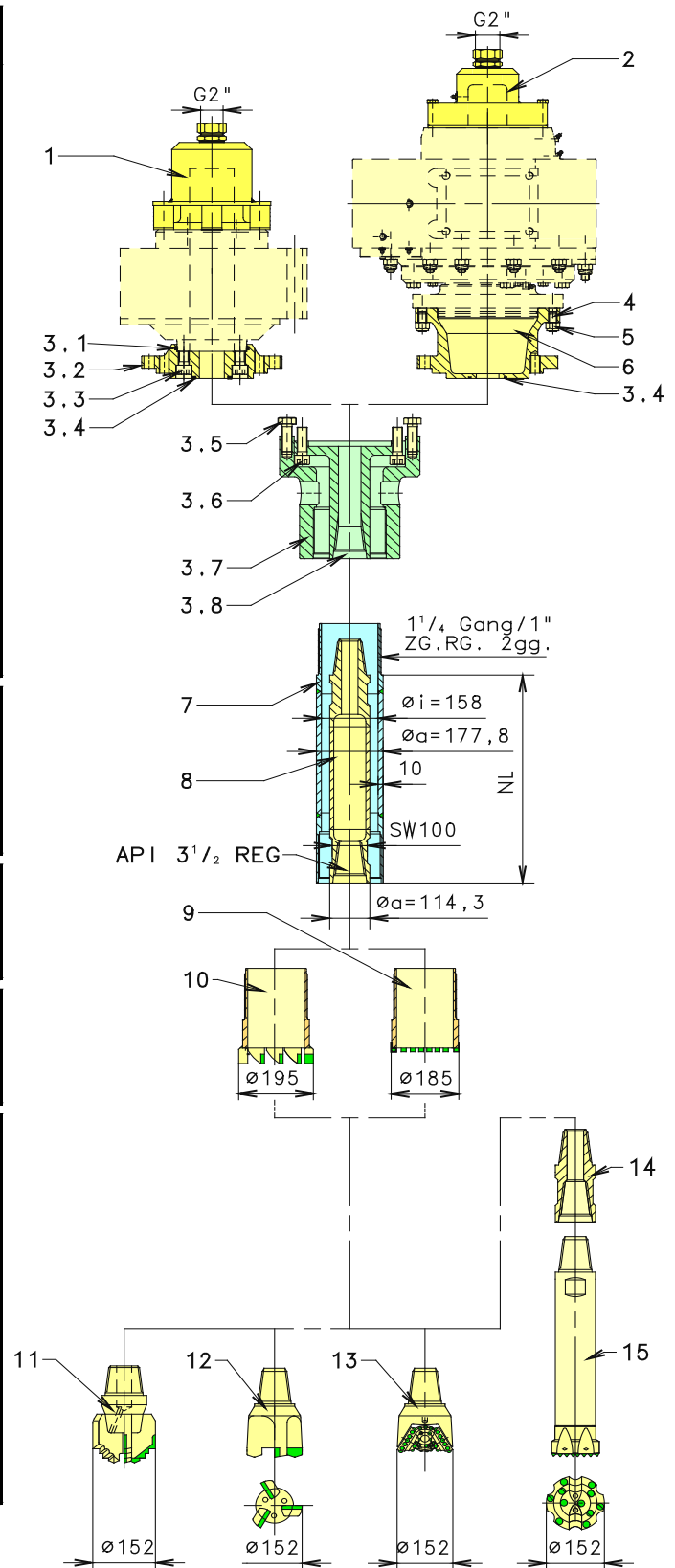


rechtsdrehend / right hand

Pos. pos.	Bezeichnung description	E.-Nr.: part.-no.
1	Zentralspülkopf central flushing head	KH 13 570187
2	Zentralspülkopf central flushing head	KH 16 572591
3	Duplexkopf kpl. casing adapter cpl.	KH 13 561362
3.1	O-Ring o-ring	406623
3.2	Mitnehmerflansch drive flange	575951
3.3	Schraube 8 Stück M20 x 60 screw 8 pcs. M20 x 60	35472
3.4	O-Ring o-ring	537349
3.5	Schraube 8 Stück M20 x 50 screw 8 pcs. M20 x 50	35163
3.6	Schraube 8 Stück M20 x 60 screw 8 pcs. M20 x 60	258147
3.7	Auswurfkopf ejection head	561245
3.8	Gewindeflansch innen inner rod adapter	561246
4	Stiftschraube 12 Stück M16 x 60 stud bolt 12 pcs. M16 x 60	464393
5	Mutter 12 Stück M16 locked nut 12 pcs. M16	202298
6	Übergangsfalisch adapter	573318
7	Außendrehbohrrohr casing	NL 1000 550453
		NL 1500 550454
		NL 2000 550777
		NL 3000 570732
8	Innenrohr inner tube	NL 1000 550391
		NL 1500 550392
		NL 2000 550393
		NL 3000 550394
9	Außenkrone mit 8-kt. Stiften external ring bit	550250
10	Außenkrone mit Anschweißzähnen external ring bit weld-on TC-teeth	573199
11	3-Flügel Stufenbohrkrone 3-wing bit step type	569427
12	3-Flügelbohrkrone mit HM-Platten 3-wing bit with TC-plates	573142
13	Rollenmeißel roller bit	550830
14	Ausgleichsrohr adapter	on request
15	Tieflochhammer DHD	on request

weitere adaptierbare Kronen siehe gesonderte Übersicht

further adaptable drill bits please refer to extra sheet in this catalogue



KLEMM
Bohrtechnik

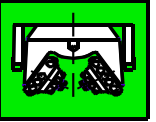
Rückschlagventile für alle Bohrkronen auf Anfrage.
Technische Änderungen vorbehalten.

Non-return valves for all bit types on request.
Specification subject to change without prior notice.

3.4

Überlagerungsbohren mit Drehantrieb (Duplex) Overburden drilling with rotary head (Duplex)

Ø 203 / Ø 114,3

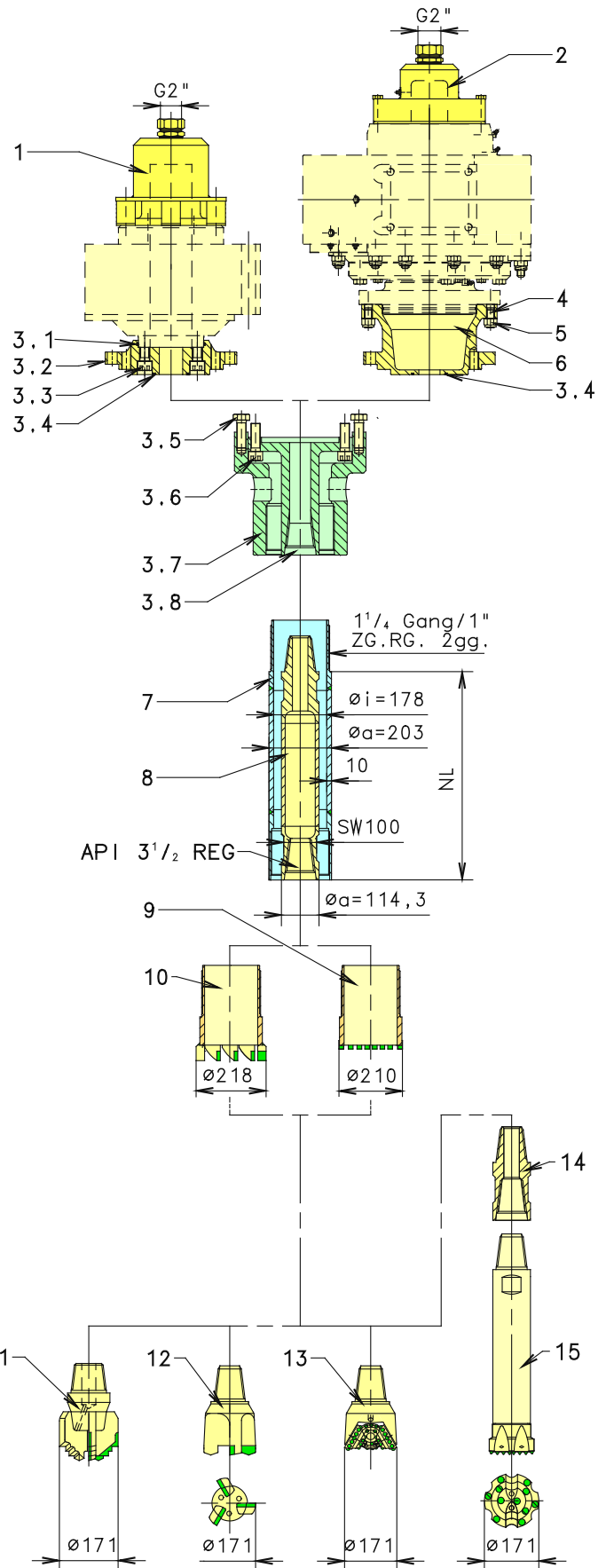


rechtsdrehend / right hand

Pos. pos.	Bezeichnung description	E.-Nr.: part.-no.
1	Zentralspülkopf central flushing head	KH 13 570187
2	Zentralspülkopf central flushing head	KH 16 572591
3	Duplexkopf kpl. casing adapter cpl.	KH 13 561362
3.1	O-Ring o-ring	406623
3.2	Mitnehmerflansch drive flange	575951
3.3	Schraube 8 Stück M20 x 60 screw 8 pcs. M20 x 60	35472
3.4	O-Ring o-ring	537349
3.5	Schraube 8 Stück M20 x 50 screw 8 pcs. M20 x 50	35163
3.6	Schraube 8 Stück M20 x 60 screw 8 pcs. M20 x 60	258147
3.7	Auswurfkopf ejection head	569115
3.8	Gewindeflansch innen inner rod adapter	553139
4	Stiftschraube 12 Stück M16 x 60 stud bolt 12 pcs. M16 x 60	464393
5	Mutter 12 Stück M16 locked nut 12 pcs. M16	202298
6	Übergangsfansch adapter	573318
7	Außendrehbohrrohr casing	NL 1000 569000
		NL 1500 569001
		NL 2000 569002
		NL 3000 575891
8	Innenrohr inner tube	NL 1000 550391
		NL 1500 550392
		NL 2000 550393
		NL 3000 550394
9	Außenkrone mit 8-kt. Stiften external ring bit	550641
10	Außenkrone mit Anschweißzähnen external ring bit weld-on TC-teeth	573200
11	3-Flügel Stufenbohrkrone 3-wing bit step type	569428
12	3-Flügelbohrkrone mit HM-Platten 3-wing bit with TC-plates	573220
13	Rollenmeißel roller bit	550951
14	Ausgleichsrohr adapter	on request
15	Tieflochhammer DHD	on request

weitere adaptierbare Kronen siehe gesonderte Übersicht

more adaptable drill bits please refer to extra sheet in this catalogue



KLEMM
Bohrtechnik

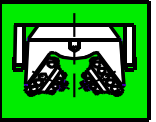
Rückschlagventile für alle Bohrkronen auf Anfrage.
Technische Änderungen vorbehalten.

Non-return valves for all bit types on request.
Specification subject to change without prior notice.

3.5

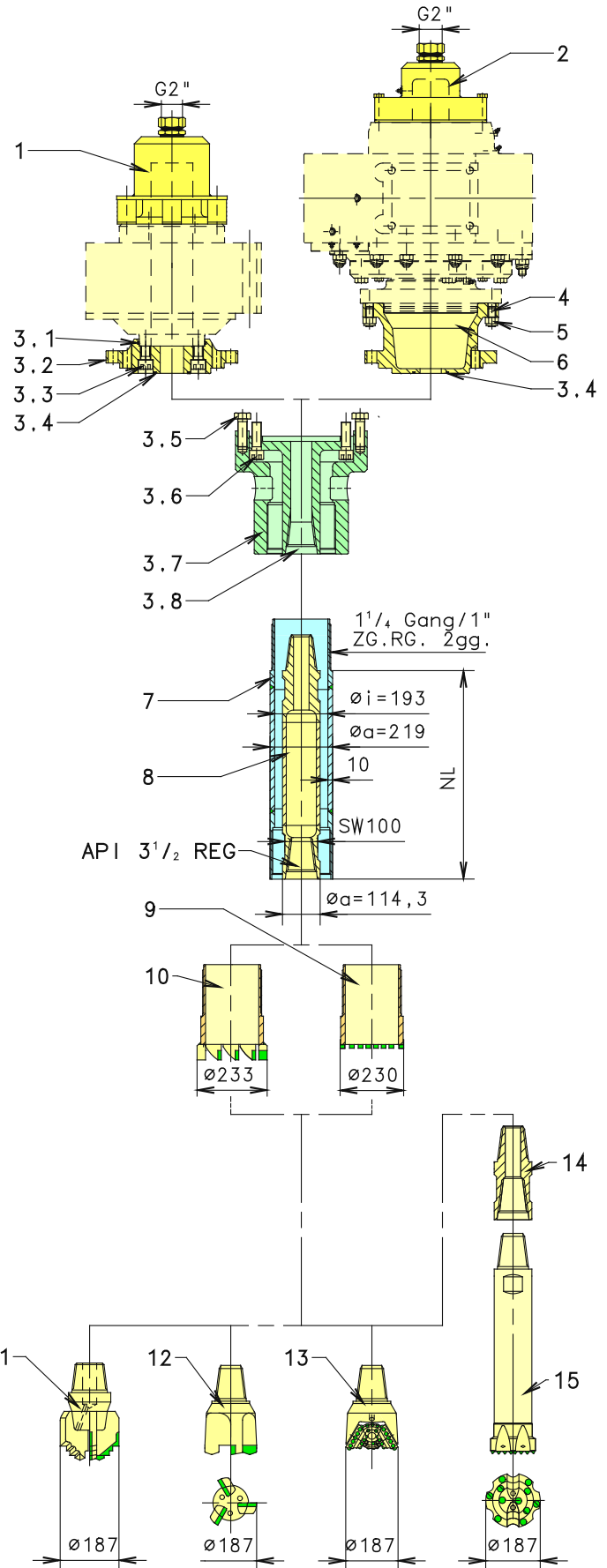
Überlagerungsbohren mit Drehantrieb (Duplex) Overburden drilling with rotary head (Duplex)

Ø 219 / Ø 114,3



rechtsdrehend / right hand

Pos. pos.	Bezeichnung description	E.-Nr.: part.-no.
1	Zentralspülkopf central flushing head	KH 13 570187
2	Zentralspülkopf central flushing head	KH 16 572591
3	Duplexkopf kpl. casing adapter cpl.	KH 13 553136
3.1	O-Ring o-ring	406623
3.2	Mitnehmerflansch drive flange	575951
3.3	Schraube 8 Stück M20 x 60 screw 8 pcs. M20 x 60	35472
3.4	O-Ring o-ring	537349
3.5	Schraube 8 Stück M20 x 50 screw 8 pcs. M20 x 50	35163
3.6	Schraube 8 Stück M20 x 60 screw 8 pcs. M20 x 60	258147
3.7	Auswurfkopf ejection head	553140
3.8	Gewindeflansch innen inner rod adapter	553139
4	Stiftschraube 12 Stück M16 x 60 stud bolt 12 pcs. M16 x 60	464393
5	Mutter 12 Stück M16 locked nut 12 pcs. M16	202298
6	Übergangflansch adapter	573318
7	Außendrehbohrrohr casing	NL 1000 550699 NL 1500 550700 NL 2000 550701 NL 3000 575459
8	Innenrohr inner tube	NL 1000 550391 NL 1500 550392 NL 2000 550393 NL 3000 550394
9	Außenkrone mit 8-kt. Stiften external ring bit	550809
10	Außenkrone mit Anschweißzähnen external ring bit weld-on TC-teeth	573201
11	3-Flügel Stufenbohrkrone 3-wing bit step type	573221
12	3-Flügelbohrkrone mit HM-Platten 3-wing bit with TC-plates	573222
13	Rollenmeißel roller bit	550952
14	Ausgleichsrohr adapter	on request
15	Tieflochhammer DHD	on request



weitere adaptierbare Kronen siehe gesonderte Übersicht
further adaptable drill bits please refer to extra sheet in this catalogue

KLEMM
Bohrtechnik

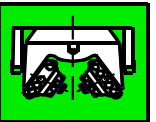
Rückschlagventile für alle Bohrkronen auf Anfrage.
Technische Änderungen vorbehalten.

Non-return valves for all bit types on request.
Specification subject to change without prior notice.

3.6

Überlagerungsbohren mit Drehantrieb (Duplex) Overburden drilling with rotary head (Duplex)

Ø 254 / Ø 114,3

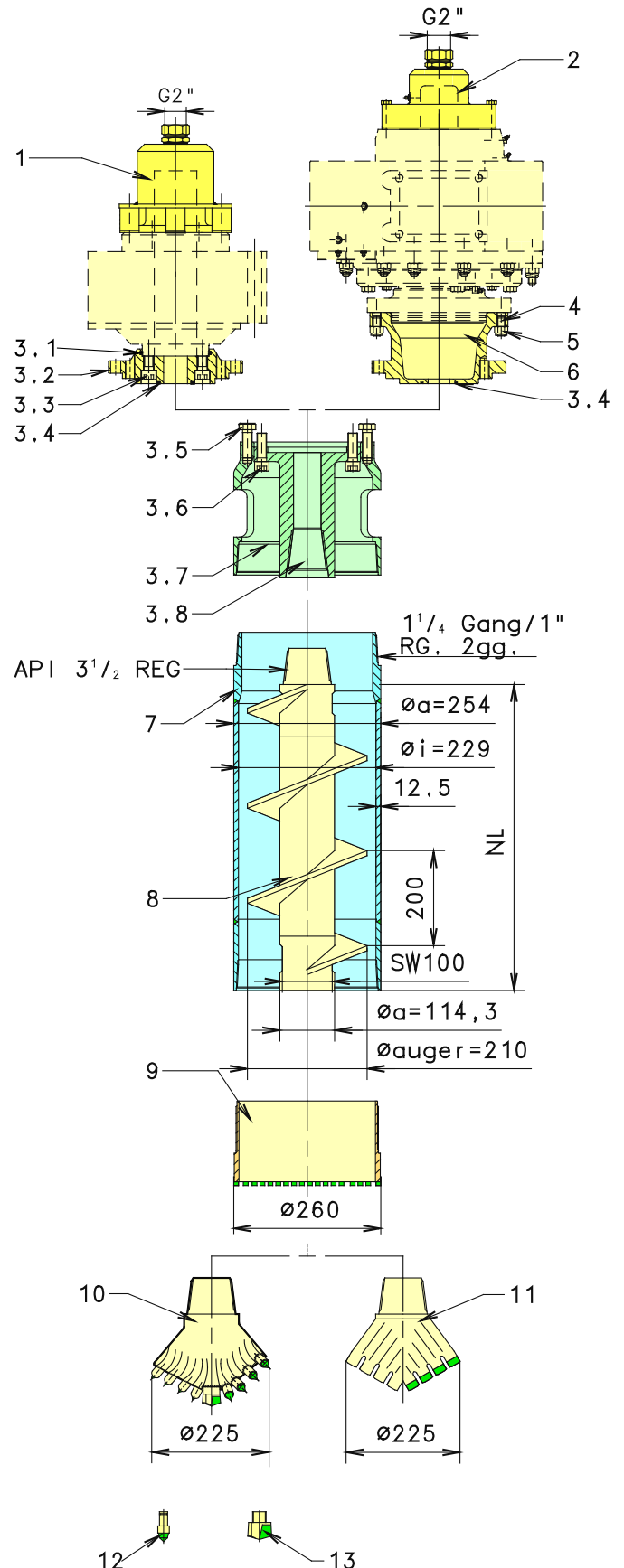


rechtsdrehend / right hand

Pos. pos.	Bezeichnung description	E.-Nr.: part.-no.
1	Zentralspülkopf central flushing head	KH 13 570187
2	Zentralspülkopf central flushing head	KH 16 572591
3	Duplexkopf kpl. casing adapter cpl.	KH 13 575894
3.1	O-Ring o-ring	406623
3.2	Mitnehmerflansch drive flange	575954
3.3	Schraube 8 Stück M20 x 60 screw 8 pcs. M20 x 60	35472
3.4	O-Ring o-ring	537349
3.5	Schraube 8 Stück M20 x 50 screw 8 pcs. M20 x 50	35163
3.6	Schraube 8 Stück M20 x 60 screw 8 pcs. M20 x 60	258147
3.7	Auswurfkopf ejection head	571471
3.8	Gewindeflansch innen inner rod adapter	553139
4	Stiftschraube 12 Stück M16 x 60 stud bolt 12 pcs. M16 x 60	464393
5	Mutter 12 Stück M16 locked nut 12 pcs. M16	202298
6	Übergangsfansch adapter	573318
7	Außendrehbohrrohr casing	NL 750 572458 NL 1000 550704 NL 1500 550705
8	Hohlbohrschnecke hollow stem auger	NL 750 575895 NL 1000 573996 NL 1500 575896
9	Außenkrone mit 8-kt. Stiften external ring bit	550672
10	Bohrkopf mit Rundschaftmeißel drill bit with TC-round pick	575897
11	Bohrkopf mit HM- Finger drill bit with TC-finger	574000
12	Rundschaftmeißel round pick	680449
13	Pilot Ø51 pilot bit Ø51	551311

weitere adaptierbare Kronen siehe gesonderte Übersicht

further adaptable drill bits please refer to extra sheet in this catalogue



KLEMM
Bohrtechnik

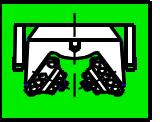
Rückschlagventile für alle Bohrkronen auf Anfrage.
Technische Änderungen vorbehalten.

Non-return valves for all bit types on request.
Specification subject to change without prior notice.

3.6.1

Überlagerungsbohren mit Drehantrieb (Duplex) Overburden drilling with rotary head (Duplex)

Ø 305 / Ø 114,3

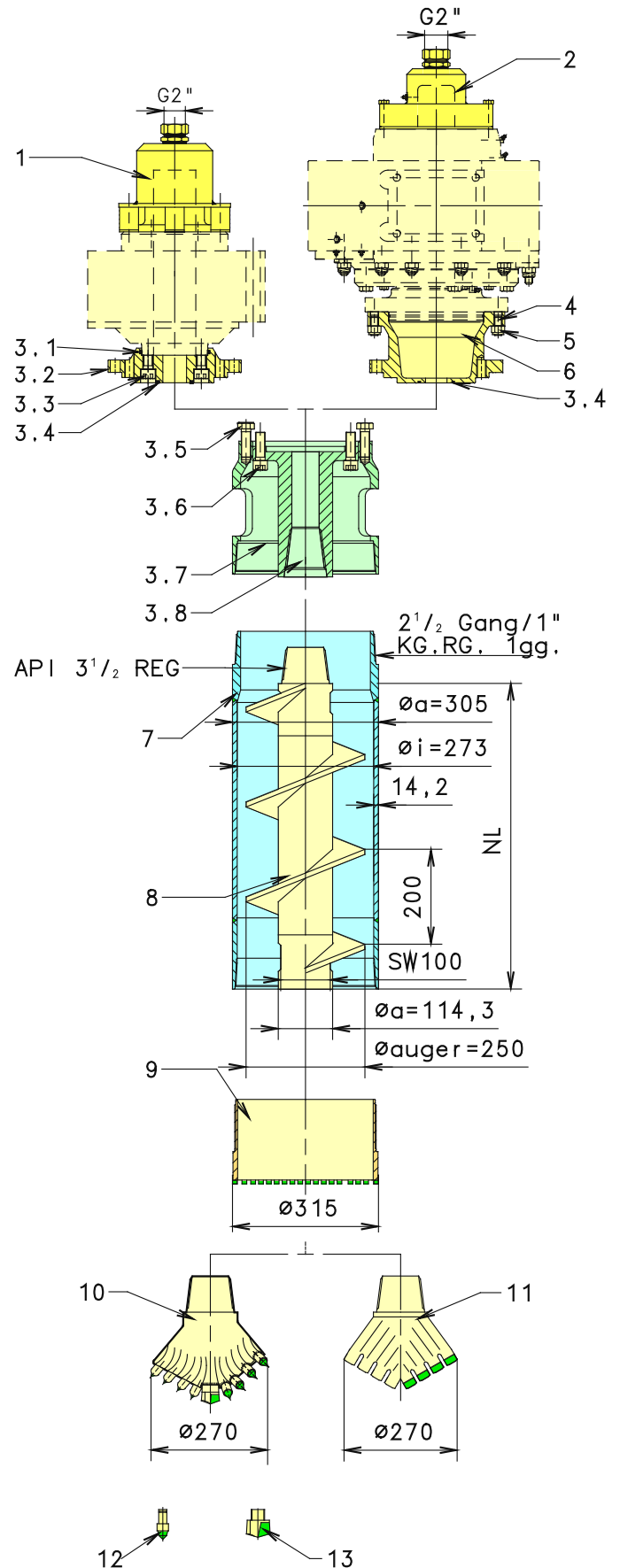


rechtsdrehend / right hand

Pos. pos.	Bezeichnung description	E.-Nr.: part.-no.
1	Zentralspülkopf central flushing head	KH 13 570187
2	Zentralspülkopf central flushing head	KH 16 572591
3	Duplexkopf kpl. casing adapter cpl.	KH 13 573449
3.1	O-Ring o-ring	406623
3.2	Mitnehmerflansch drive flange	575951
3.3	Schraube 8 Stück M20 x 60 screw 8 pcs. M20 x 60	35472
3.4	O-Ring o-ring	537349
3.5	Schraube 8 Stück M20 x 50 screw 8 pcs. M20 x 50	35163
3.6	Schraube 8 Stück M20 x 60 screw 8 pcs. M20 x 60	258147
3.7	Auswurfkopf ejection head	573450
3.8	Gewindeflansch innen inner rod adapter	561246
4	Stiftschraube 12 Stück M16 x 60 stud bolt 12 pcs. M16 x 60	464393
5	Mutter 12 Stück M16 locked nut 12 pcs. M16	202298
6	Übergangsfansch adapter	573318
7	Außendrehbohrrohr casing	NL 750 573441 NL 1000 570452 NL 1500 570453
8	Hohlbohrschnecke hollow stem auger	NL 750 573443 NL 1000 571926 NL 1500 on request
9	Außenkrone mit 8-kt. Stiften external ring bit	570454
10	Bohrkopf mit Rundschachtmeißel drill bit with TC-round pick	573445
11	Bohrkopf mit HM- Finger drill bit with TC-finger	573447
12	Rundschachtmeißel round pick	680449
13	Pilot Ø51 pilot bit Ø51	551311

weitere adaptierbare Kronen siehe gesonderte Übersicht

further adaptable drill bits please refer to extra sheet in this catalogue



KLEMM
Bohrtechnik

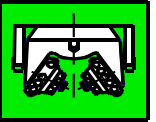
Rückschlagventile für alle Bohrkronen auf Anfrage.
Technische Änderungen vorbehalten.

Non-return valves for all bit types on request.
Specification subject to change without prior notice.

3.7

Überlagerungsbohren mit Drehantrieb (Duplex) Overburden drilling with rotary head (Duplex)

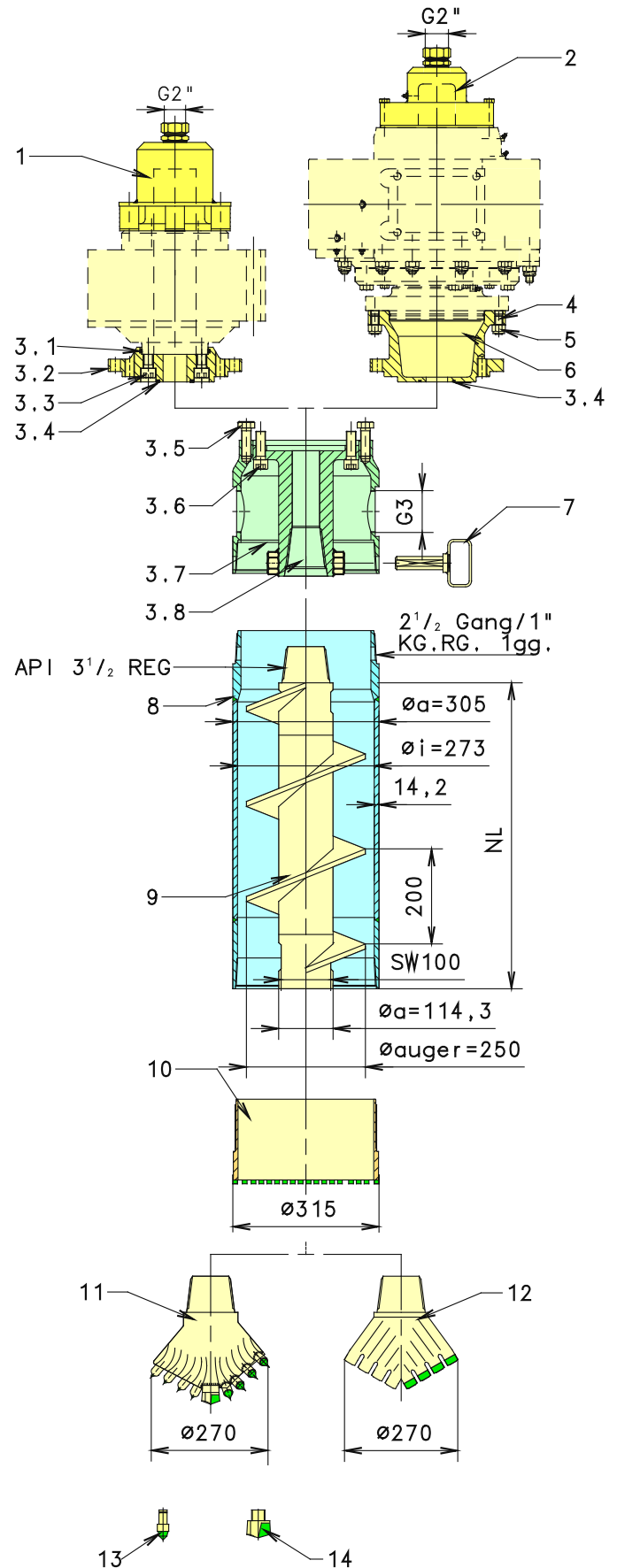
Ø 305 / Ø 114,3



rechtsdrehend / right hand

mit Schnelllösevorrichtung / with quick-disconnect

Pos. pos.	Bezeichnung description	E-Nr.: part.-no.
1	Zentralspülkopf central flushing head	KH 13 570187
2	Zentralspülkopf central flushing head	KH 16 572591
3	Duplexkopf kpl. casing adapter cpl.	KH 13 573596
3.1	O-Ring o-ring	406623
3.2	Mitnehmerflansch drive flange	575951
3.3	Schraube 8 Stück M20 x 60 screw 8 pcs. M20 x 60	35472
3.4	O-Ring o-ring	537349
3.5	Schraube 8 Stück M20 x 50 screw 8 pcs. M20 x 50	35163
3.6	Schraube 8 Stück M20 x 60 screw 8 pcs. M20 x 60	258147
3.7	Auswurfkopf ejection head	573492
3.8	Gewindeflansch innen inner rod adapter	573597
4	Stiftschraube 12 Stück M16 x 60 stud bolt 12 pcs. M16 x 60	464393
5	Mutter 12 Stück M16 locked nut 12 pcs. M16	202298
6	Übergangflansch adapter	573318
7	Brechhilfe blocking pin	573493
8	Außendrehbohrrohr casing	NL 750 573491 NL 1000 573646 NL 1500 573647
9	Hohlbohrschnecke hollow stem auger	NL 750 573443 NL 1000 571926 NL 1500 on request
10	Außenkrone mit 8-kt. Stiften external ring bit	570454
11	Bohrkopf mit Rundschaftmeißel drill bit with TC-round pick	573445
12	Bohrkopf mit HM- Finger drill bit with TC-finger	573447
13	Rundschaftmeißel round pick	680449
14	Pilot Ø51 pilot bit Ø51	551311



weitere adaptierbare Kronen siehe gesonderte Übersicht

further adaptable drill bits please refer to extra sheet in this catalogue

KLEMM
Bohrtechnik

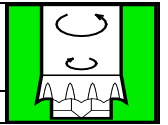
Rückschlagventile für alle Bohrkronen auf Anfrage.
Technische Änderungen vorbehalten.

Non-return valves for all bit types on request.
Specification subject to change without prior notice.

3.8

Überlagerungsbohren mit DUO-Getriebe® Overburden drilling with DUO-rotary head®

KH 8/4 Duo

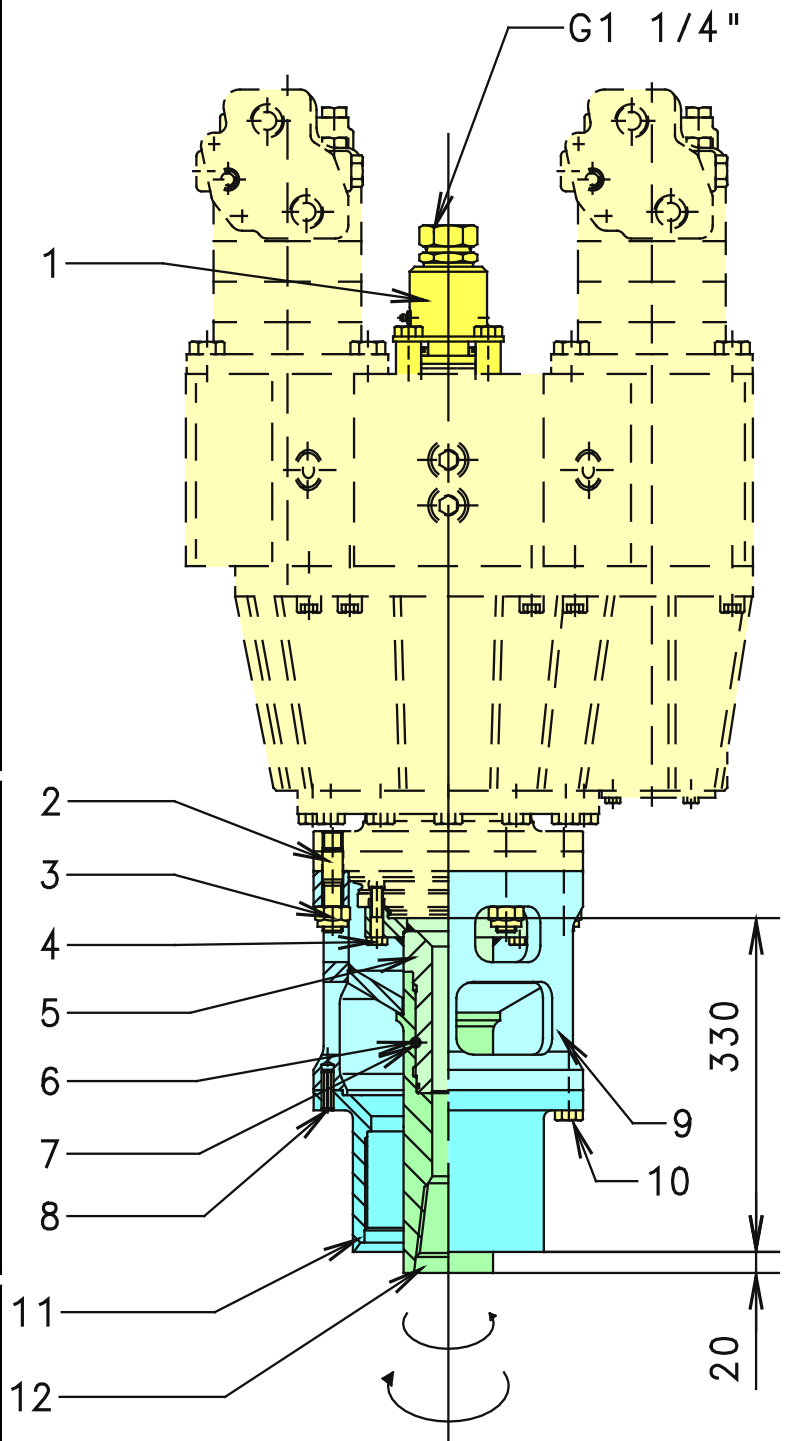


Ausführung für Klemmvorrichtung / design for clamping device

Pos.	Bezeichnung	E.-Nr.:
pos.	description	part-no.
1	Zentralspülkopf <i>central flushing head</i>	573172
2	Stiftschraube 6 Stück M20 x 80 <i>screw 6 pcs. M20 x 80</i>	464396
3	Mutter 6 Stück M20 <i>hex-head nut 6 pcs. M20</i>	208605
4	Schraube 12 Stück M12 x 50 <i>screw 12 pcs. M12 x 50</i>	527234
5	Abtriebsflansch <i>drive flange</i>	573150
6	Spannstift 2 Stück D6 x 60 <i>tensioning pin 2 pcs. D6 x 60</i>	21076
7	Spannstift 2 Stück D10 x 60 <i>tensioning pin 2 pcs. D10 x 60</i>	39865
8	Spannstift 2 Stück D12 x 50 <i>tensioning pin 2 pcs. D12 x 50</i>	29736
9	Auswurfkopf <i>ejection head</i>	573153
10	Schraube 8 Stück M16 x 40 <i>screw 8 pcs. M16 x 40</i>	32448

	89 RG.	552606
	101 RG.	552608
11	Verschleißstück für Gestängeflansch	108 RG. 552610
		114 RG. 552612
		133 RG. 552618
		152 RG. 552622
		178 RG. 552624
wear adapter for rod head	89 LG.	552605
	101 LG.	552607
	108 LG.	552609
	114 LG.	552611
	133 LG.	552617
	152 LG.	552621
	178 LG.	552623

12	Ausgleichstange	2 3/8" API.M.	573249
		3 1/2" API.M.	573250
	balancing rod	63 ZG.LG.M.	573251
		76 ZG.LG.M.	573525
		63WW.M.	573321
		63WW.N.	573261



passende Bohrröhre und Kronen siehe Rubrik
Doppelkopfbohrsysteme

for suitable casings and drill bits please refer to
double head systems

KLEMM
Bohrtechnik

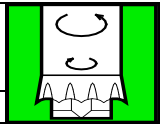
Technische Änderungen vorbehalten.

Specification subject to change without prior notice.

4.1

Überlagerungsbohren mit DUO-Getriebe® Overburden drilling with DUO-rotary head®

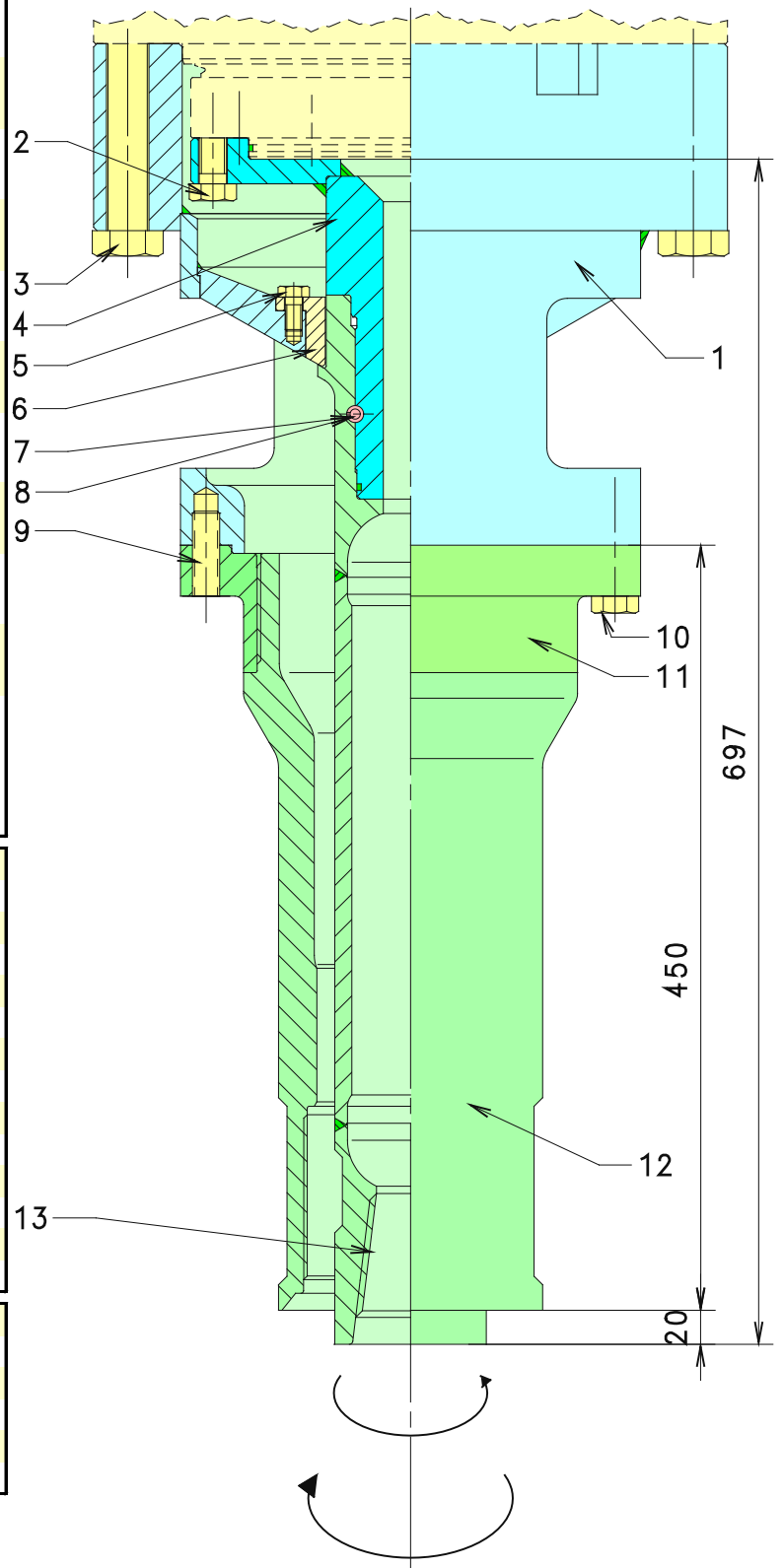
KH 13/5 Duo



Ausführung für Klemm- und Brechvorrichtung / design for clamping and breaking device

Pos. pos.	Bezeichnung description	E.-Nr.: part.-no.
1	Zentralspülkopf central flushing head	572629
2	Schraube 12 Stück M16 x 50 screw 12 pcs. M16 x 50	202159
3	Schraube 6 Stück M24 x 170 screw 6 pcs. M24 x 170	527141
4	Abtriebsflansch drive flange	572614
5	Schraube 4 Stück M10 x 20 screw 4 pcs. M10 x 20	441362
6	Verschleißbuchse wear part	574362
7	Spannstift 2 Stück D6 x 60 tensioning pin 2 pcs. D6 x 60	21076
8	Spannstift 2 Stück D10 x 60 tensioning pin 2 pcs. D10 x 60	39865
9	Spannstift 2 Stück D12 x 60 tensioning pin 2 pcs. D12 x 60	29736
10	Schraube 8 Stück M16 x 50 screw 8 pcs. M16 x 50	46998
11	Abtriebsflansch RG. drive flange right hand thread	571682
	Abtriebsflansch LG. drive flange left hand thread	571964

12	Verschleißteil für Gestängeflansch wear adapter for rod head	89 RG.	571952
		101 RG.	571954
		108 RG.	571956
		114 RG.	571958
		133 RG.	571683
		152 RG.	571961
		178 RG.	571963
		89 LG.	571951
		101 LG.	571953
		108 LG.	571955
13	Ausgleichstange balancing rod	2 3/8"API	572615
		3 1/2"API	572616
		63 WW.RG.	573805
		63 ZG.LG.M.	572617
		76 ZG.LG.M.	572618
		Rd.70 RG.N.	573666



passende Bohrröhre und Kronen siehe Rubrik
Doppelkopfbohrsysteme

for suitable casings and drill bits please refer to
double head systems

KLEMM
Bohrtechnik

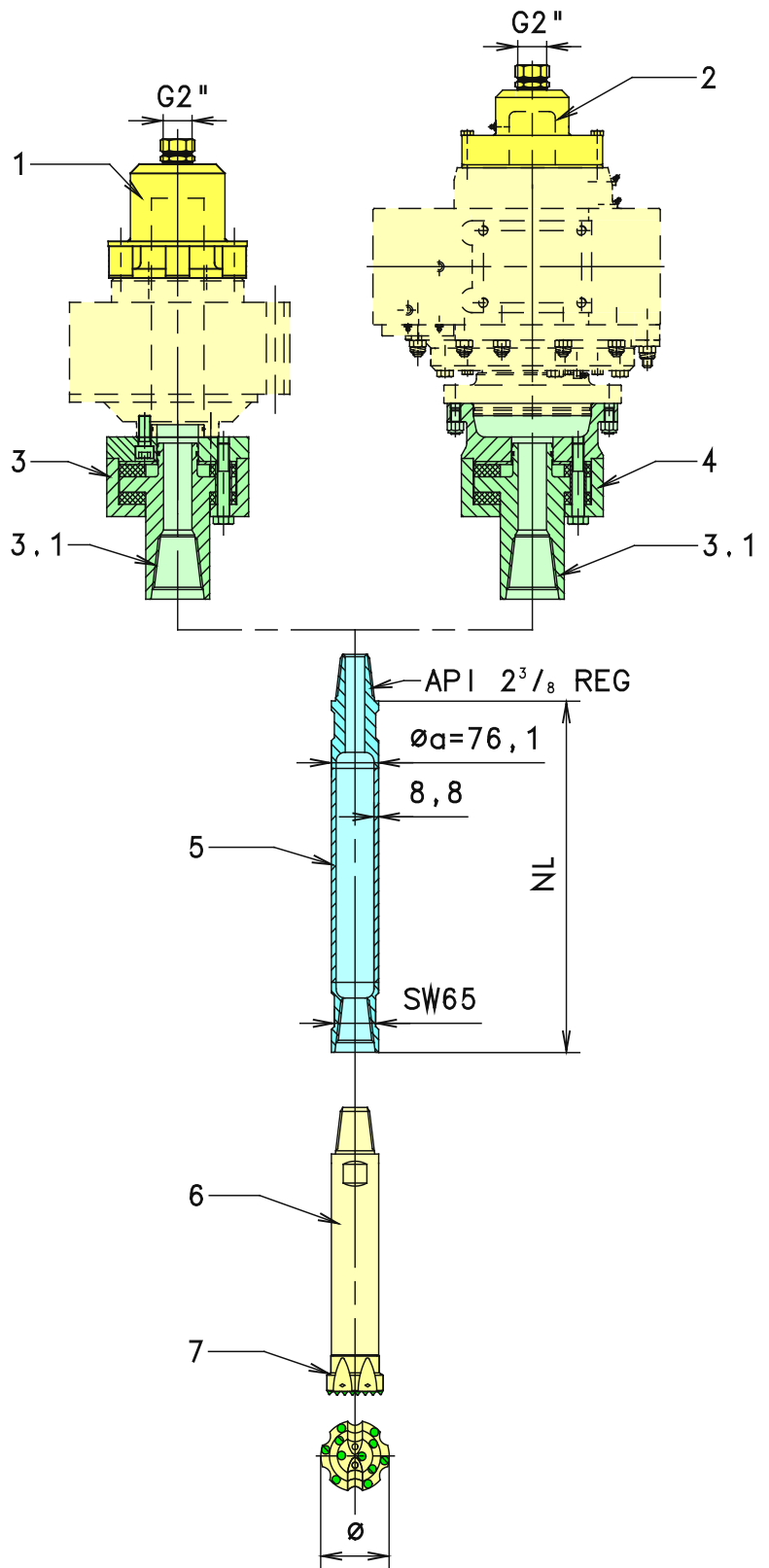
Technische Änderungen vorbehalten.

Specification subject to change without prior notice.

4.2

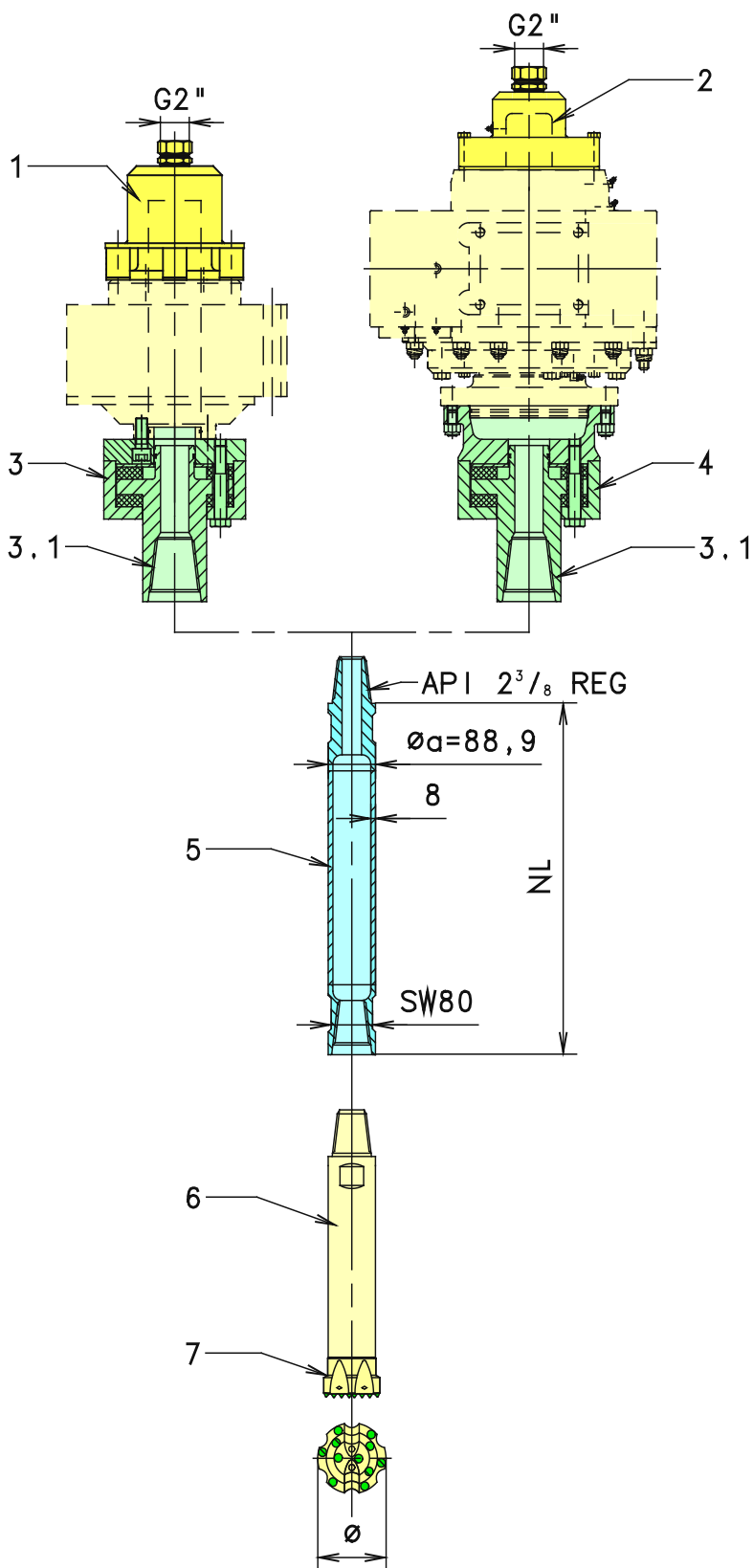


Pos.	Bezeichnung	E.-Nr.:
pos.	description	part.-no.
1	Zentralspülkopf central flushing head	KH 13 570187
2	Zentralspülkopf central flushing head	KH 16 572591
3	Kupplung coupling	KH 13 699896
3.1	Abtriebsflansch drive flange	575948
4	Kupplung coupling	KH 16 699898
5	Gestänge down the hole casing	NL 1000 550294 NL 1500 550297 NL 2000 550322 NL 3000 570367
6	Tieflochhammer down the hole hammer	3,5" auf Anfrage on request
7	Tieflochhammerkrone DTH - hammer bit	Ø 90 auf Anfrage Ø 93 Ø 100 on request





Pos.	Bezeichnung	E.-Nr.:
pos.	description	part-no.
1	Zentralspülkopf central flushing head	KH 13 570187
2	Zentralspülkopf central flushing head	KH 16 572591
3	Kupplung coupling	KH 13 699896
3.1	Abtriebsflansch drive flange	575948
4	Kupplung coupling	KH 16 699898
5	Gestänge down the hole casing	NL 1000 550370
		NL 1500 550371
		NL 2000 550375
		NL 3000 550376
6	Tieflochhammer down the hole hammer	4" auf Anfrage on request
7	Tieflochhammerkrone DTH - hammer bit	Ø 105 auf Anfrage on request
		Ø 114
		Ø 127 on request



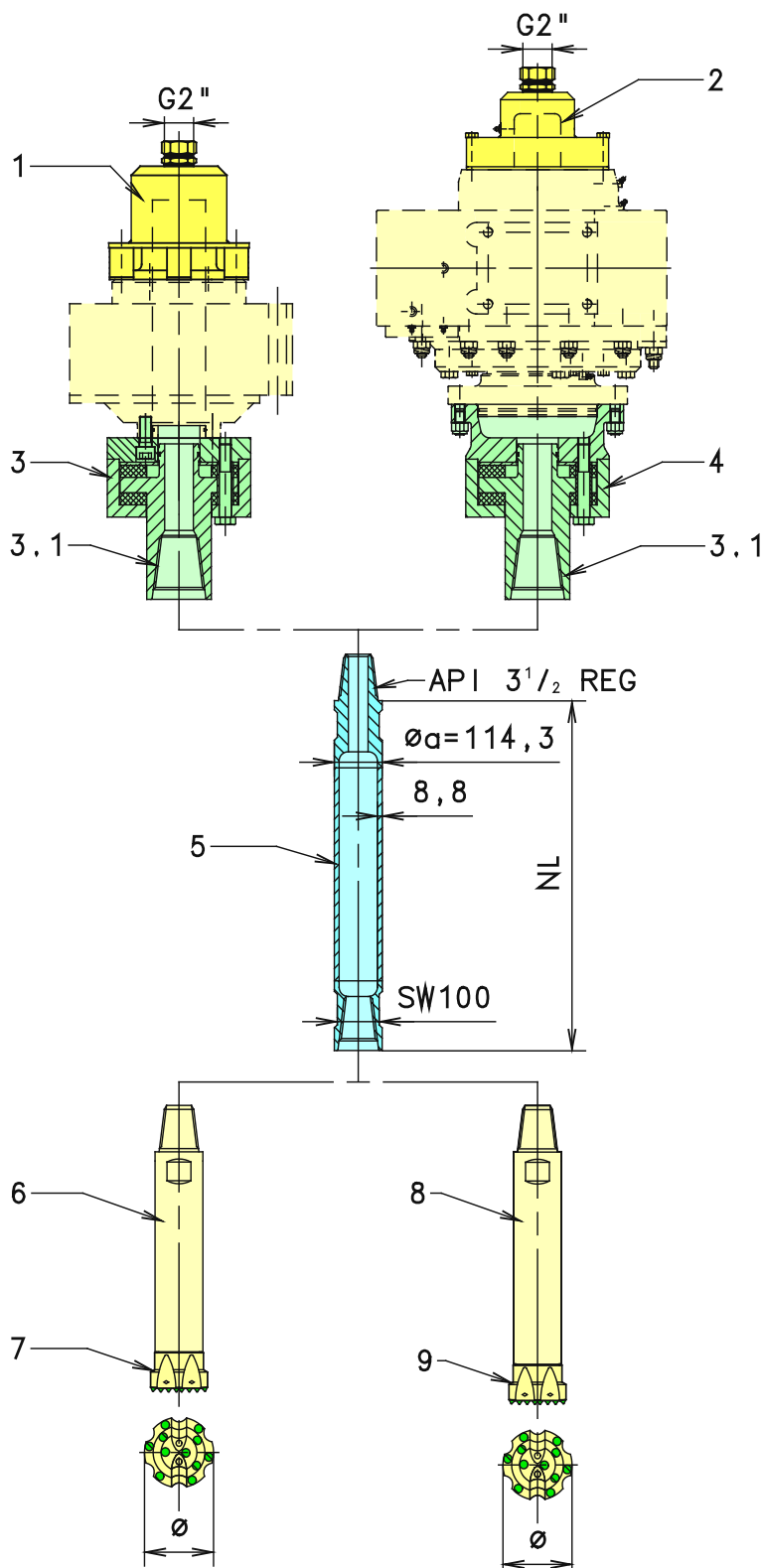


Pos.	Bezeichnung	E.-Nr.:	
pos.	description	part.-no.	
1	Zentralspülkopf central flushing head	KH 13	570187
2	Zentralspülkopf central flushing head	KH 16	572591
3	Kupplung coupling	KH 13	699901
3.1	Abtriebsflansch drive flange		658171
4	Kupplung coupling	KH 16	699902

5	Gestänge down the hole casing	NL 1000	550391
		NL 1500	550392
		NL 2000	550393
		NL 3000	550394

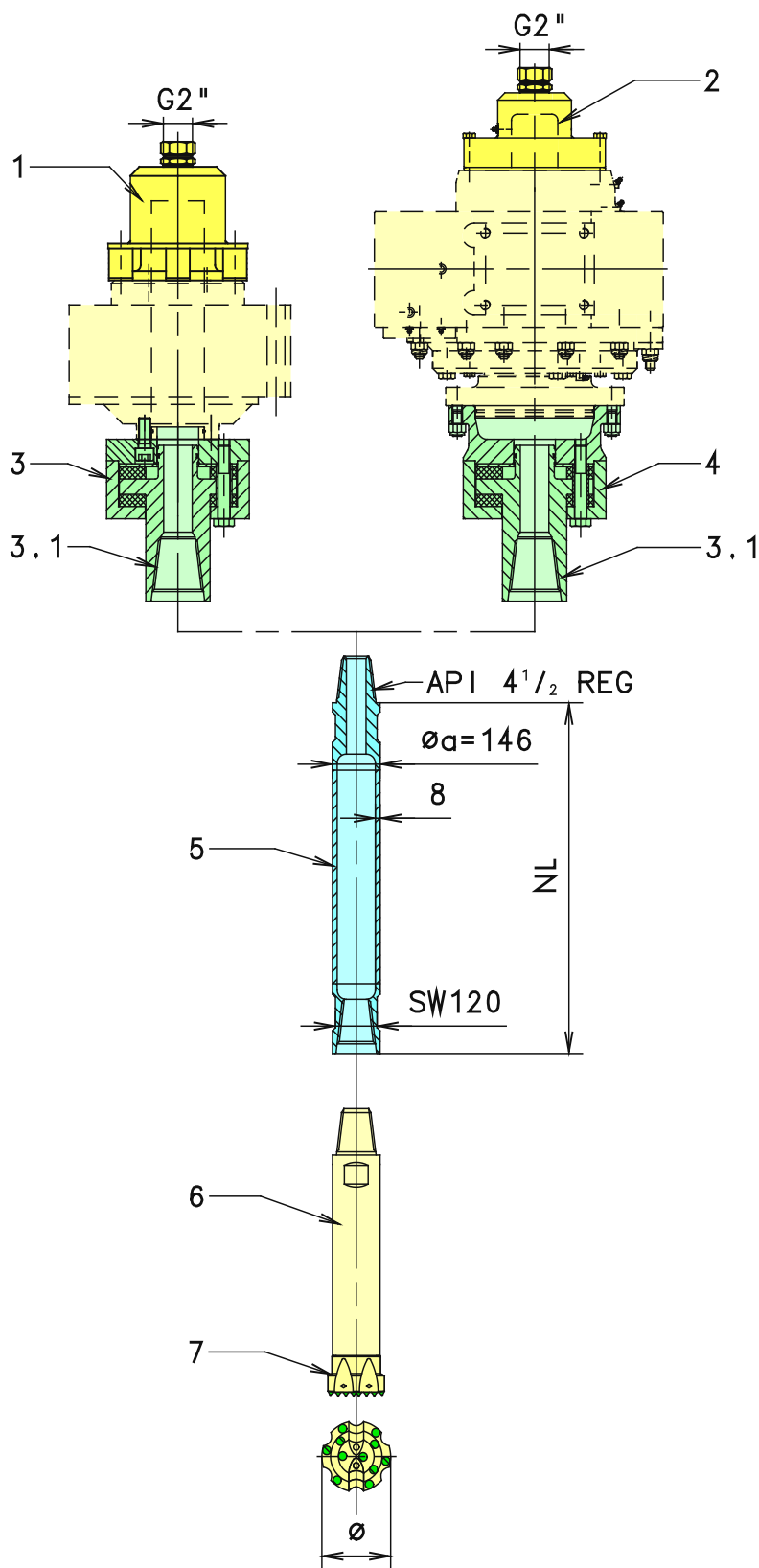
6	Tieflochhammer down the hole hammer	5"	auf Anfrage on request
7	Tieflochhammerkrone DTH - hammer bit	Ø 130	auf Anfrage
		Ø 140	
		Ø 152	on request

8	Tieflochhammer down the hole hammer	6"	auf Anfrage on request
9	Tieflochhammerkrone DHD - hammer bit	Ø 152	auf Anfrage
		Ø 159	
		Ø 171	on request





Pos.	Bezeichnung	E.-Nr.:	
pos.	description	part.-no.	
1	Zentralspülkopf central flushing head	KH 13	570187
2	Zentralspülkopf central flushing head	KH 16	572591
3	Kupplung coupling	KH 13	573414
3.1	Abtriebsflansch drive flange		699727
4	Kupplung coupling	KH 16	575870
5	Gestänge down the hole casing	NL 1000 NL 1500 NL 2000 NL 3000	550759 550959 550960 550760
6	Tieflochhammer down the hole hammer	8"	auf Anfrage on request
7	Tieflochhammerkrone DTH - hammer bit	Ø 200 Ø 254 Ø 305	auf Anfrage on request



Drehschlagbohren mit Hydraulikhammer

Percussion drilling with top drifter

Ø 88,9



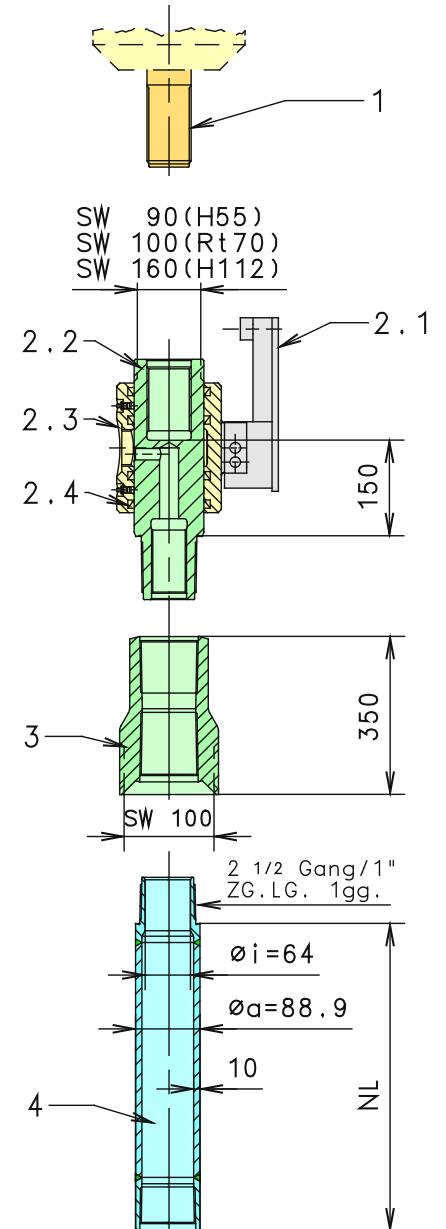
zylindrisches Linksgewinde / cylindrical left hand thread

Pos.	Bezeichnung	H55	Rt70	H112	H112
pos.	description	KD1011	KD1215R	KD1624	KD1828R
1	Einsteckende Shank adapter	552111	567932	567620	567953
2	Spülkopf kpl. flushing head cpl.	569741	571099	572335	572336
2.1	Spülkopfhalter flush. head holder	569046	571899	568747	572152
2.2	Spülwelle flushing rod	569180	571001	552976	552976
2.3	Spülring kpl. flushing ring cpl.	570608	571007	568917	568917
2.4	Nutring 4x seal 4x	89931	39733	530619	530619
3	Schlagstück drive adapter	571301	571301	573039	573039

4	Drehschlagbohrrohr mit Gewindeverbindern aus Vergütungsstahl percussion casing with tempered steel thread connectors	NL 1000	571283
		NL 1500	570525
		NL 2000	571284
		NL 3000	571285
		NL 4000	572121

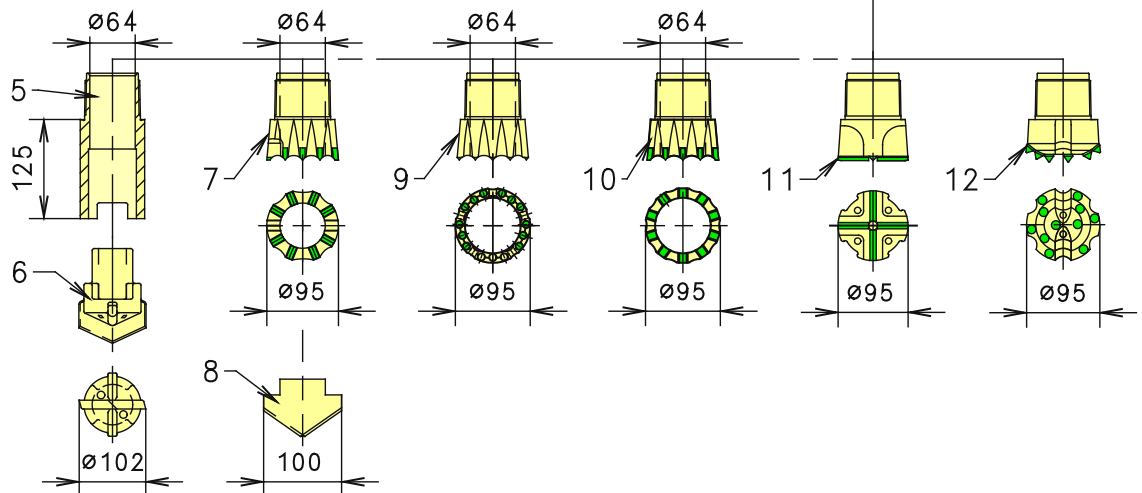
verlorene Bohrkronen / lost drill bits		
5	Rammschuh drive shoe	571312
6	verlorene Rammspitze mit Räumleiste lost bit with reamer blade	589089
7	Ringbohrkrone mit HM-Platten und Querschneidenschlitz casing ring bit with TC-plates and reamer blade groove	571286
8	Querschneide mit Hartauftrag lost reamer blade with hard facing	571756

wiedergewinnbare Bohrkronen / recoverable drill bits		
9	Ringbohrkrone mit HM-Stiften casing ring bit with TC-buttons	550033
10	Ringbohrkrone mit HM-Platten casing ring bit with TC-plates	550027
11	Schlagbohrkrone (Kreuzschneide) mit HM-Platten full face cross-cut percussion bit with TC-plates	550019
12	Schlagbohrkrone mit HM-Stiften full face percussion bit with TC-buttons	550053



weitere adaptierbare Kronen siehe gesonderte Übersicht

further adaptable drill bits please refer to extra sheet in this catalogue



KLEMM
Bohrtechnik

Rückschlagventile für alle Bohrkronen sowie Schlagbohrkronen als verlorene Vollbohrkronen auf Anfrage. Technische Änderungen vorbehalten.

Non-return valves for all bit types and lost full face percussion bits on request. Specification subject to change without prior notice.

6.1

Drehschlagbohren mit Hydraulikhammer Percussion drilling with top drifter

Ø 101,6



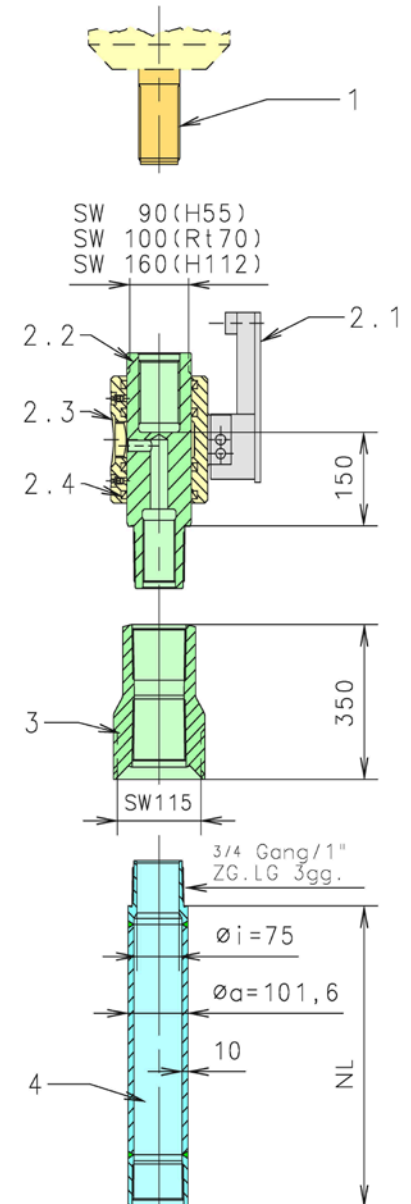
zylindrisches Linksgewinde / cylindrical left hand thread

Pos.	Bezeichnung	H55	Rt70	H112	H112
pos.	description	KD1011	KD1215R	KD1624	KD1828R
1	Einsteckende Shank adapter	552111	567932	567620	567953
2	Spülkopf kpl. flushing head cpl.	569741	571099	572335	572336
2.1	Spülkopfhalter flush. head holder	569046	571899	568747	572152
2.2	Spülwelle flushing rod	569180	571001	552976	552976
2.3	Spülring kpl. flushing ring cpl.	570608	571007	568917	568917
2.4	Nutring 4x seal 4x	89931	39733	530619	530619
3	Schlagstück drive adapter	571664	571664	573034	573034

4	Drehschlagbohrrohr mit Gewindeverbindern aus Vergütungsstahl percussion casing with tempered steel thread connectors	NL 1000	570181
		NL 1500	570179
		NL 2000	570180
		NL 3000	570182
		NL 4000	573580

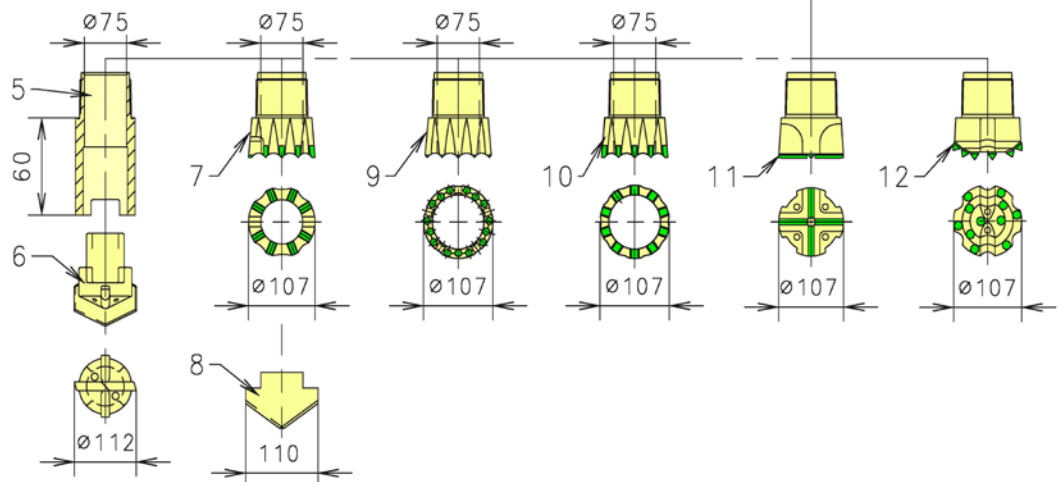
verlorene Bohrkronen / lost drill bits		
5	Rammschuh drive shoe	550399
6	verlorene Rammspitze lost bit	768074
7	Ringbohrkrone mit HM-Platten und Querschneidenschlitz casing ring bit with TC-plates and reamer blade groove	573033
8	Querschneide mit Hartauftrag lost reamer blade with hard facing	571238

wiedergewinnbare Bohrkronen / recoverable drill bits		
9	Ringbohrkrone mit HM-Stiften casing ring bit with TC-buttons	550074
10	Ringbohrkrone mit HM-Platten casing ring bit with TC-plates	550071
11	Schlagbohrkrone (Kreuzschneide) mit HM-Platten full face cross-cut percussion bit with TC-plates	550066
12	Schlagbohrkrone mit HM-Stiften full face percussion bit with TC-buttons	550117



weitere adaptierbare Kronen siehe gesonderte Übersicht

further adaptable drill bits please refer to extra sheet in this catalogue



KLEMM
Bohrtechnik

Rückschlagventile für alle Bohrkronen sowie Schlagbohrkronen als verlorene Vollbohrkronen auf Anfrage. Technische Änderungen vorbehalten.

Non-return valves for all bit types and lost full face percussion bits on request. Specification subject to change without prior notice.

6.2

Drehschlagbohren mit Hydraulikhammer

Percussion drilling with top drifter

Ø 114,3



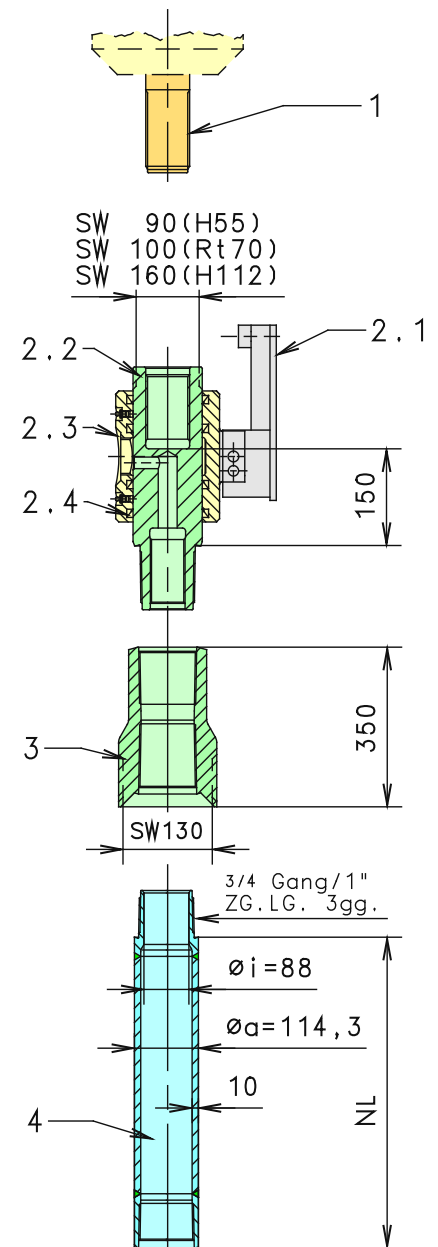
zylindrisches Linksgewinde / cylindrical left hand thread

Pos.	Bezeichnung	H55	Rt70	H112	H112
pos.	description	KD1011	KD1215R	KD1624	KD1828R
1	Einsteckende Shank adapter	552111	567932	567620	567953
2	Spülkopf kpl. flushing head cpl.	569741	571099	572335	572336
2.1	Spülkopfhalter flush. head holder	569046	571899	568747	572152
2.2	Spülwelle flushing rod	569180	571001	552976	552976
2.3	Spülring kpl. flushing ring cpl.	570608	571007	568917	568917
2.4	Nutring 4x seal 4x	89931	39733	530619	530619
3	Schlagstück drive adapter	571266	571266	571265	571265

4	Drehschlagbohrrohr mit Gewindeverbindern aus Vergütungsstahl percussion casing with tempered steel thread connectors	NL 1000	571259
		NL 1500	571260
		NL 2000	571233
		NL 3000	571255
		NL 4000	572116

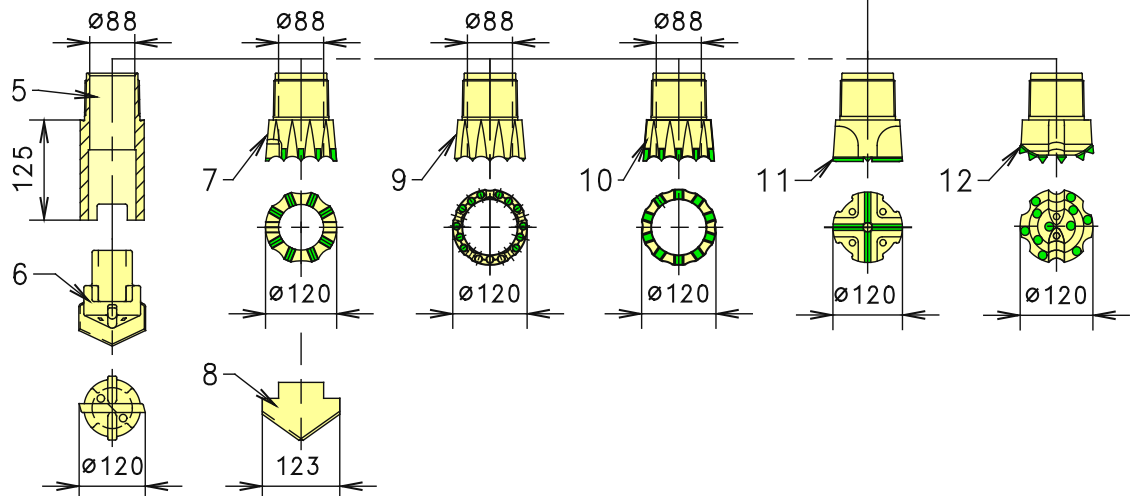
verlorene Bohrkronen / lost drill bits		
5	Rammschuh drive shoe	571313
6	verlorene Rammspitze mit Räumleiste lost bit with reamer blade	589090
7	Ringbohrkrone mit HM-Platten und Querschneidenschlitz casing ring bit with TC-plates and reamer blade groove	571287
8	Querschneide mit Hartauftrag lost reamer blade with hard facing	571758

wiedergewinnbare Bohrkronen / recoverable drill bits		
9	Ringbohrkrone mit HM-Stiften casing ring bit with TC-buttons	550108
10	Ringbohrkrone mit HM-Platten casing ring bit with TC-plates	550105
11	Schlagbohrkrone (Kreuzschneide) mit HM-Platten full face cross-cut percussion bit with TC-plates	550101
12	Schlagbohrkrone mit HM-Stiften full face percussion bit with TC-buttons	549999



weitere adaptierbare Kronen siehe gesonderte Übersicht

further adaptable drill bits please refer to extra sheet in this catalogue



KLEMM
Bohrtechnik

Rückschlagventile für alle Bohrkronen sowie Schlagbohrkronen als verlorene Vollbohrkronen auf Anfrage. Technische Änderungen vorbehalten.

Non-return valves for all bit types and lost full face percussion bits on request. Specification subject to change without prior notice.

6.3

Drehschlagbohren mit Hydraulikhammer

Percussion drilling with top drifter

Ø 133



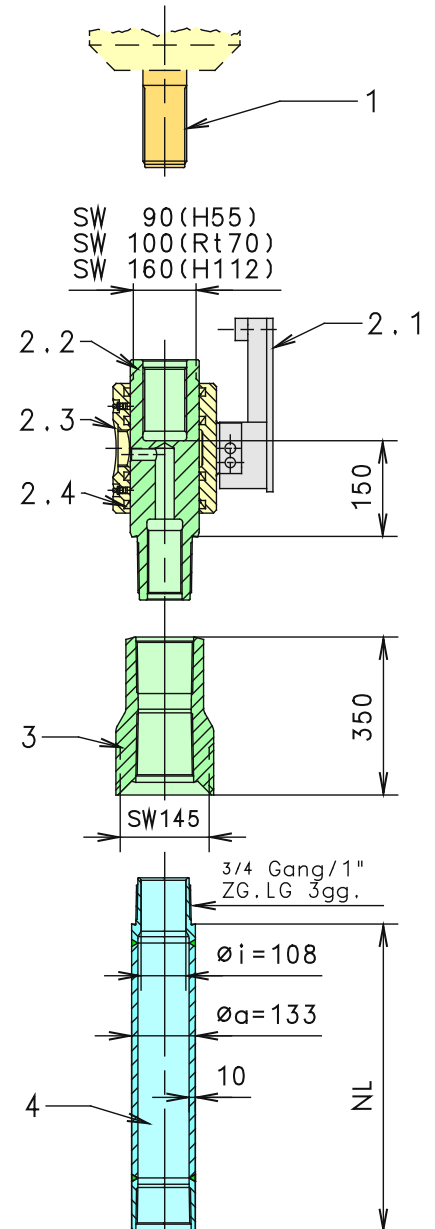
zylindrisches Linksgewinde / cylindrical left hand thread

Pos.	Bezeichnung	H55	Rt70	H112	H112
pos.	description	KD1011	KD1215R	KD1624	KD1828R
1	Einsteckende shank adapter	552111	567932	567620	567953
2	Spülkopf kpl. flushing head cpl.	569741	571099	572335	572336
2.1	Spülkopfhalter flush. head holder	569046	571899	568747	572152
2.2	Spülwelle flushing rod	569180	571001	552976	552976
2.3	Spülring kpl. flushing ring cpl.	570608	571007	568917	568917
2.4	Nutring 4x seal 4x	89931	39733	530619	530619
3	Schlagstück drive adapter	571302	571302	571300	571300

4	Drehschlagbohrrohr mit Gewindeverbindern aus Vergütungsstahl percussion casing with tempered steel thread connectors	NL 1000	570254
		NL 1500	571288
		NL 2000	570255
		NL 3000	570256
		NL 4000	359992

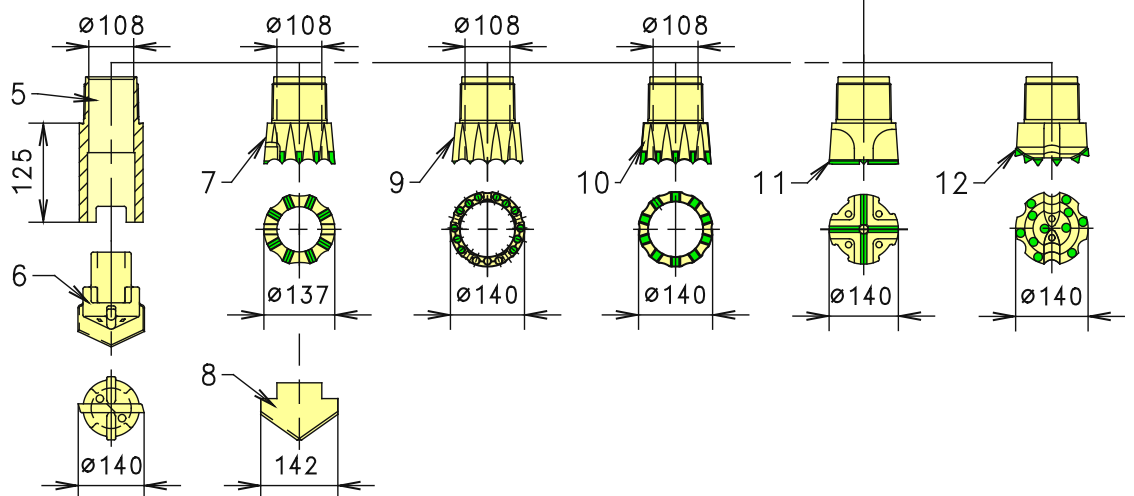
verlorene Bohrkronen / lost drill bits		
5	Rammschuh drive shoe	571289
6	verlorene Rammspitze mit Räumleiste lost bit with reamer blade	589091
7	Ringbohrkrone mit HM-Platten und Querschneidenschlitz casing ring bit with TC-plates and reamer blade groove	571290
8	Querschneide mit Hartauftrag lost reamer blade with hard facing	571760

wiedergewinnbare Bohrkronen / recoverable drill bits		
9	Ringbohrkrone mit HM-Stiften casing ring bit with TC-buttons	550138
10	Ringbohrkrone mit HM-Platten casing ring bit with TC-plates	550136
11	Schlagbohrkrone (Kreuzschneide) mit HM-Platten full face cross-cut percussion bit with TC-plates	571311
12	Schlagbohrkrone mit HM-Stiften full face percussion bit with TC-buttons	550134



weitere adaptierbare
Kronen siehe geson-
derte Übersicht

more adaptable drill
bits please refer to
extra sheet in this
catalogue



KLEMM
Bohrtechnik

Rückschlagventile für alle Bohrkronen sowie Schlagbohrkronen als verlorene Vollbohrkronen auf Anfrage. Technische Änderungen vorbehalten.

Non-return valves for all bit types and lost full face percussion bits on request. Specification subject to change without prior notice.

6.4

Drehschlagbohren mit Hydraulikhammer

Percussion drilling with top drifter

Ø 152



zylindrisches Linksgewinde / cylindrical left hand thread

Pos.	Bezeichnung	H55	Rt70	H112	H112
pos.	description	KD1011	KD1215R	KD1624	KD1828R
1	Einsteckende shank adapter	552111	567932	567620	567953
2	Spülkopf kpl. flushing head cpl.	569741	571099	572335	572336
2.1	Spülkopfhalter flush. head holder	569046	571899	568747	572152
2.2	Spülwelle flushing rod	569180	571001	552976	552976
2.3	Spülring kpl. flushing ring cpl.	570608	571007	568917	568917
2.4	Nutring 4x seal 4x	89931	39733	530619	530619
3	Schlagstück drive adapter	573269	573269	571786	571786

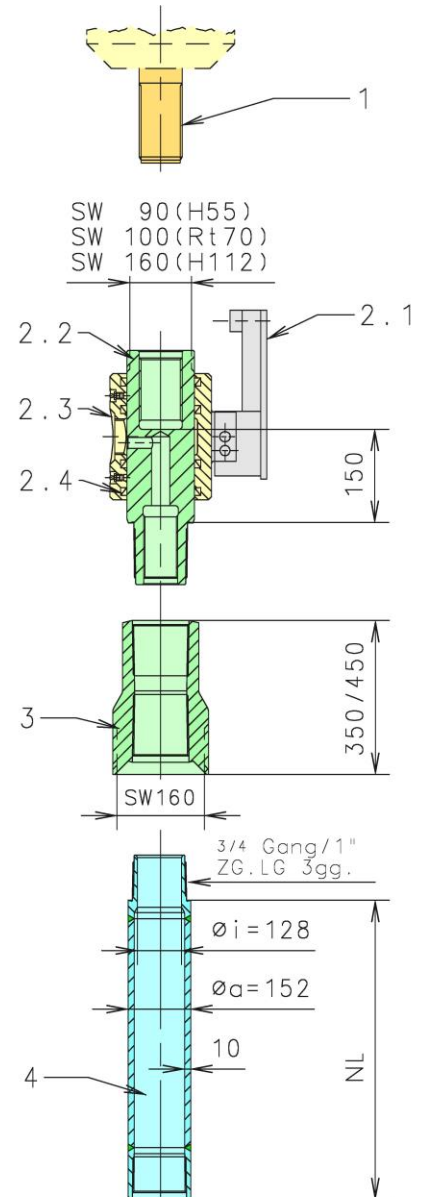
4	Drehschlagbohrrohr mit Gewindeverbindern aus Vergütungsstahl percussion casing with tempered steel thread connectors	NL 1000	572877
		NL 1500	570526
		NL 2000	571792
		NL 3000	
		NL 4000	

verlorene Bohrkronen / lost drill bits

5	Rammschuh drive shoe	571770
6	verlorene Rammspitze mit Räumleiste lost bit with reamer blade	589092
7	Ringbohrkrone mit HM-Platten und Querschneidenschlitz casing ring bit with TC-plates and reamer blade groove	571768
8	Querschneide mit Hartauftrag lost reamer blade with hard facing	571766

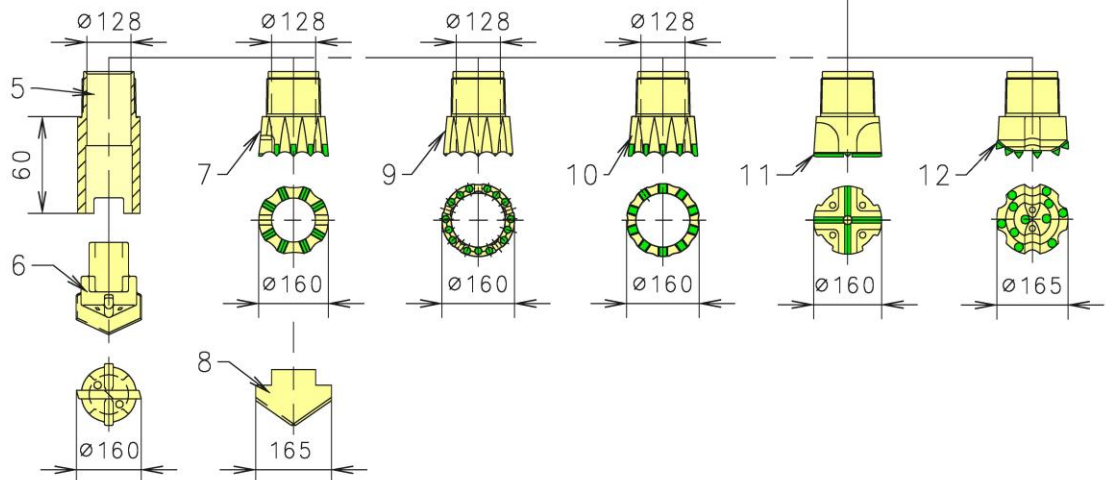
wiedergewindbare Bohrkronen / recoverable drill bits

9	Ringbohrkrone mit HM-Stiften casing ring bit with TC-buttons	550615
10	Ringbohrkrone mit HM-Platten casing ring bit with TC-plates	550611
11	Schlagbohrkrone (Kreuzschneide) mit HM-Platten full face cross-cut percussion bit with TC-plates	571764
12	Schlagbohrkrone mit HM-Stiften full face percussion bit with TC-buttons	551158



weitere adaptierbare
Kronen siehe geson-
derte Übersicht

more adaptable drill
bits please refer to
extra sheet in this
catalogue



KLEMM
Bohrtechnik

Rückschlagventile für alle Bohrkronen sowie Schlagbohrkronen als verlorene Vollbohrkronen auf Anfrage. Technische Änderungen vorbehalten.

Non-return valves for all bit types and lost full face percussion bits on request. Specification subject to change without prior notice.

6.4.1

Drehschlagbohren mit Hydraulikhammer

Percussion drilling with top drifter

Ø 178



zylindrisches Linksgewinde / cylindrical left hand thread

Pos.	Bezeichnung	H55	Rt70	H112	H112
pos.	description	KD1011	KD1215R	KD1624	KD1828R
1	Einsteckende shank adapter	552111	567932	567620	567953
2	Spülkopf kpl. flushing head cpl.	569741	571099	572335	572336
2.1	Spülkopfhalter flush. head holder	569046	571899	568747	572152
2.2	Spülwelle flushing rod	569180	571001	552976	552976
2.3	Spülring kpl. flushing ring cpl.	570608	571007	568917	568917
2.4	Nutring 4x seal 4x	89931	39733	530619	530619
3	Schlagstück drive adapter	973755	973755	576512	576512

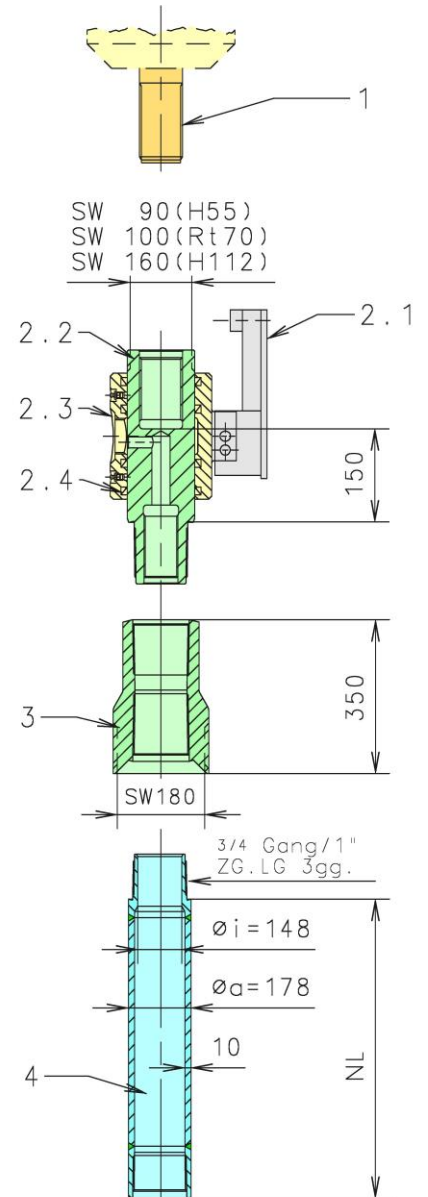
4	Drehschlagbohrrohr mit Gewindeverbindern aus Vergütungsstahl percussion casing with tempered steel thread connectors	NL 1000	574072
		NL 1500	726299
		NL 2000	574071
		NL 3000	576511
		NL 4000	

verlorene Bohrkronen / lost drill bits

5	Rammschuh drive shoe	701120
6	verlorene Rammspitze mit Räumleiste lost bit with reamer blade	589094
7	Ringbohrkrone mit HM-Platten und Querschneidenschlitz casing ring bit with TC-plates and reamer blade groove	576717
8	Querschneide mit Hartauftrag lost reamer blade with hard facing	573290

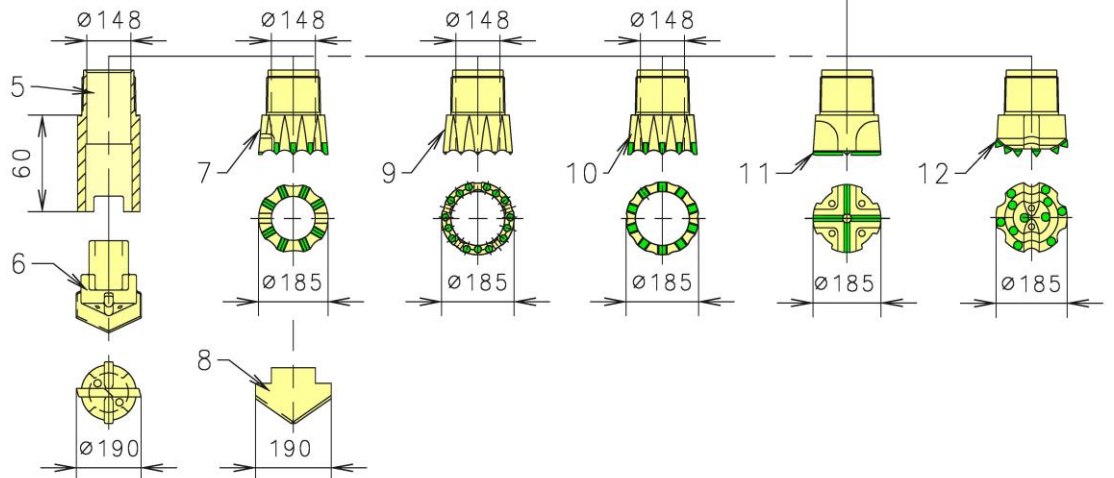
wiedergewindbare Bohrkronen / recoverable drill bits

9	Ringbohrkrone mit HM-Stiften casing ring bit with TC-buttons	550627
10	Ringbohrkrone mit HM-Platten casing ring bit with TC-plates	550176
11	Schlagbohrkrone (Kreuzschneide) mit HM-Platten full face cross-cut percussion bit with TC-plates	
12	Schlagbohrkrone mit HM-Stiften full face percussion bit with TC-buttons	864516



weitere adaptierbare
Kronen siehe geson-
derte Übersicht

more adaptable drill
bits please refer to
extra sheet in this
catalogue



KLEMM
Bohrtechnik

Rückschlagventile für alle Bohrkronen sowie Schlagbohrkronen als verlorene Vollbohrkronen auf Anfrage. Technische Änderungen vorbehalten.

Non-return valves for all bit types and lost full face percussion bits on request. Specification subject to change without prior notice.

6.4.2

Drehschlagbohren mit Hydraulikhammer

Percussion drilling with top drifter

Ø 88,9



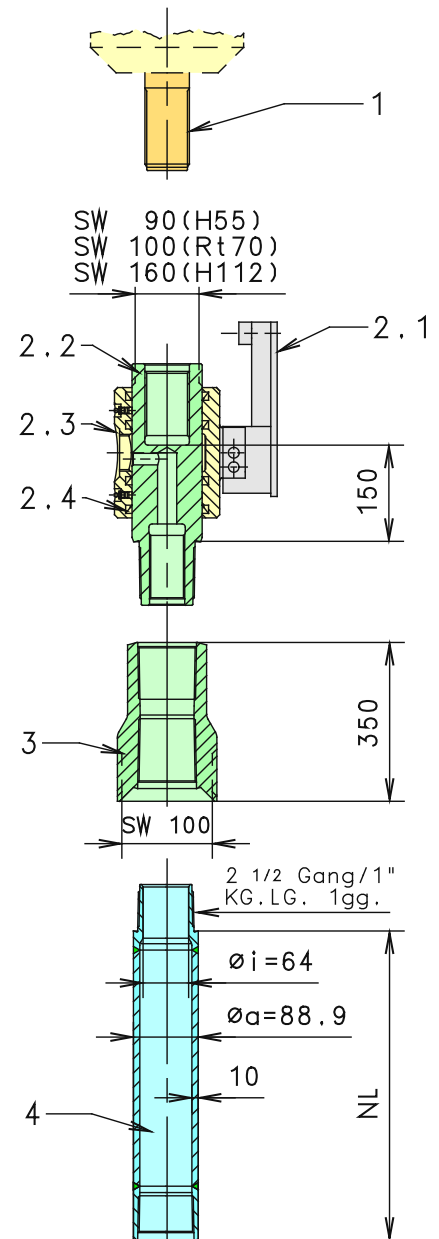
kegeliges Linksgewinde / conical left hand thread

Pos.	Bezeichnung	H55	Rt70	H112	H112
pos.	description	KD1011	KD1215R	KD1624	KD1828R
1	Einsteckende Shank adapter	552111	567932	567620	567953
2	Spülkopf kpl. flushing head cpl.	569741	571099	572335	572336
2.1	Spülkopfhalter flush. head holder	569046	571899	568747	572152
2.2	Spülwelle flushing rod	569180	571001	552976	552976
2.3	Spülring flushing ring	570608	571007	568917	568917
2.4	Nutring 4x seal 4x	89931	39733	530619	530619
3	Schlagstück drive adapter	571234	571234	571237	571237

4	Drehschlagbohrrohr mit Gewindeverbindern aus Vergütungsstahl percussion casing with tempered steel thread connectors	NL 1000	569514
		NL 1500	571143
		NL 2000	569515
		NL 3000	571145
		NL 4000	on request

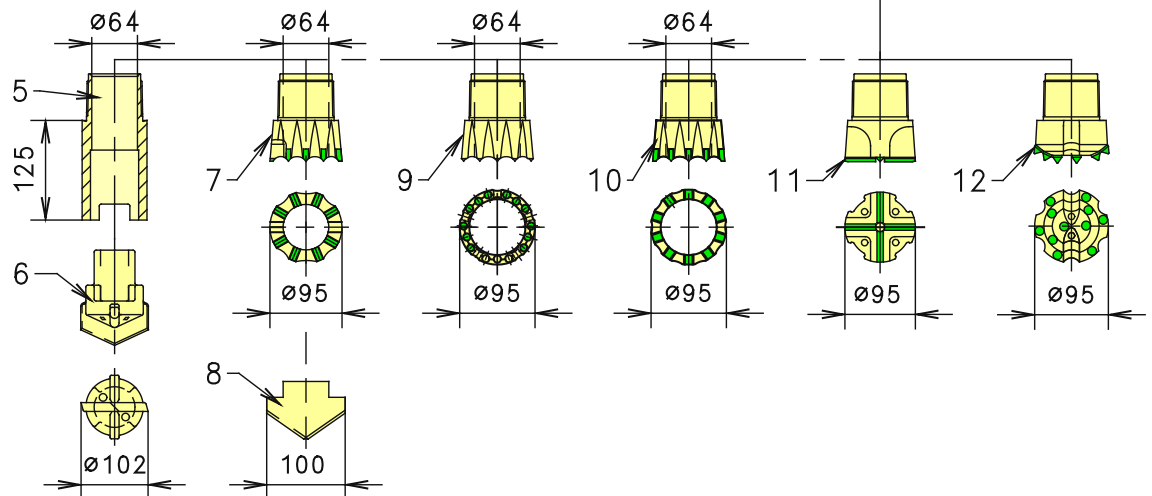
verlorene Bohrkronen / lost drill bits		
5	Rammschuh drive shoe	571314
6	verlorene Rammspitze mit Räumleiste lost bit with reamer blade	589089
7	Ringbohrkrone mit HM-Platten und Querschneidenschlitz casing ring bit with TC-plates and reamer blade groove	571236
8	Querschneide mit Hartauftrag lost reamer blade with hard facing	571756

wiedergewinnbare Bohrkronen / recoverable drill bits		
9	Ringbohrkrone mit HM-Stiften casing ring bit with TC-buttons	550034
10	Ringbohrkrone mit HM-Platten casing ring bit with TC-plates	550028
11	Schlagbohrkrone (Kreuzschneide) mit HM-Platten full face cross-cut percussion bit with TC-plates	550020
12	Schlagbohrkrone mit HM-Stiften full face percussion bit with TC-buttons	550052



weitere adaptierbare Kronen siehe gesonderte Übersicht

more adaptable drill bits please refer to extra sheet in this catalogue



KLEMM
Bohrtechnik

Rückschlagventile für alle Bohrkronen sowie Schlagbohrkronen als verlorene Vollbohrkronen auf Anfrage. Technische Änderungen vorbehalten.

Non-return valves for all bit types and lost full face percussion bits on request. Specification subject to change without prior notice.

6.5

Drehschlagbohren mit Hydraulikhammer

Percussion drilling with top drifter

Ø 101,6



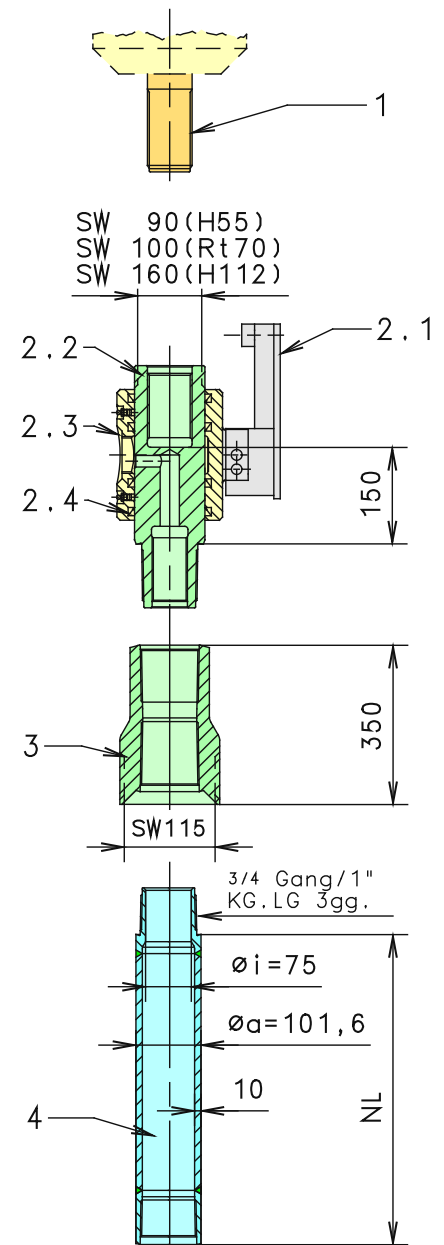
kegeliges Linksgewinde / conical left hand thread

Pos.	Bezeichnung	H55	Rt70	H112	H112
pos.	description	KD1011	KD1215R	KD1624	KD1828R
1	Einsteckende shank adapter	552111	567932	567620	567953
2	Spülkopf kpl. flushing head cpl.	569741	571099	572335	572336
2.1	Spülkopfhalter flush. head holder	569046	571899	568747	572152
2.2	Spülwelle flushing rod	569180	571001	552976	552976
2.3	Spülring kpl. flushing ring cpl.	570608	571007	568917	568917
2.4	Nutring 4x seal 4x	89931	39733	530619	530619
3	Schlagstück drive adapter	571241	571241	571240	571240

4	Drehschlagbohrrohr mit Gewindeverbindern aus Vergütungsstahl percussion casing with tempered steel thread connectors	NL 1000	571151
		NL 1500	571152
		NL 2000	570998
		NL 3000	571154
		NL 4000	on request

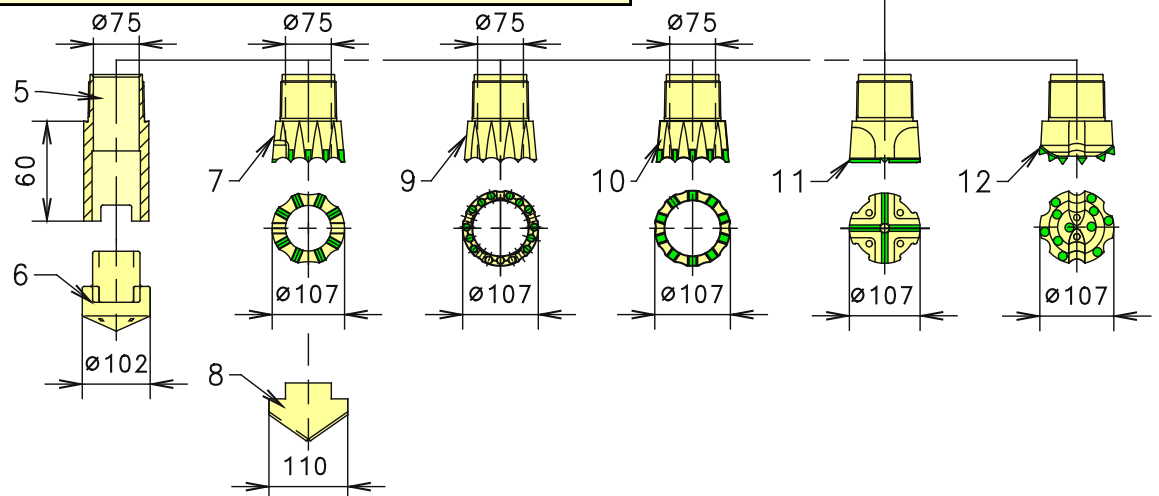
verlorene Bohrkronen / lost drill bits		
5	Rammschuh drive shoe	550400
6	verlorene Rammspitze lost bit	550045
7	Ringbohrkrone mit HM-Platten und Querschneidenschlitz casing ring bit with TC-plates and reamer blade groove	571239
8	Querschneide mit Hartauftrag lost reamer blade with hard facing	571238

wiedergewinnbare Bohrkronen / recoverable drill bits		
9	Ringbohrkrone mit HM-Stiften casing ring bit with TC-buttons	550077
10	Ringbohrkrone mit HM-Platten casing ring bit with TC-plates	550080
11	Schlagbohrkrone (Kreuzschneide) mit HM-Platten full face cross-cut percussion bit with TC-plates	550069
12	Schlagbohrkrone mit HM-Stiften full face percussion bit with TC-buttons	550146



weitere adaptierbare
Kronen siehe geson-
derte Übersicht

further adaptable drill
bits please refer to
extra sheet in this
catalogue



KLEMM
Bohrtechnik

Rückschlagventile für alle Bohrkronen sowie Schlagbohrkronen als verlorene Vollbohrkronen auf Anfrage. Technische Änderungen vorbehalten.

Non-return valves for all bit types and lost full face percussion bits on request. Specification subject to change without prior notice.

6.6

Drehschlagbohren mit Hydraulikhammer

Percussion drilling with top drifter

Ø 114,3



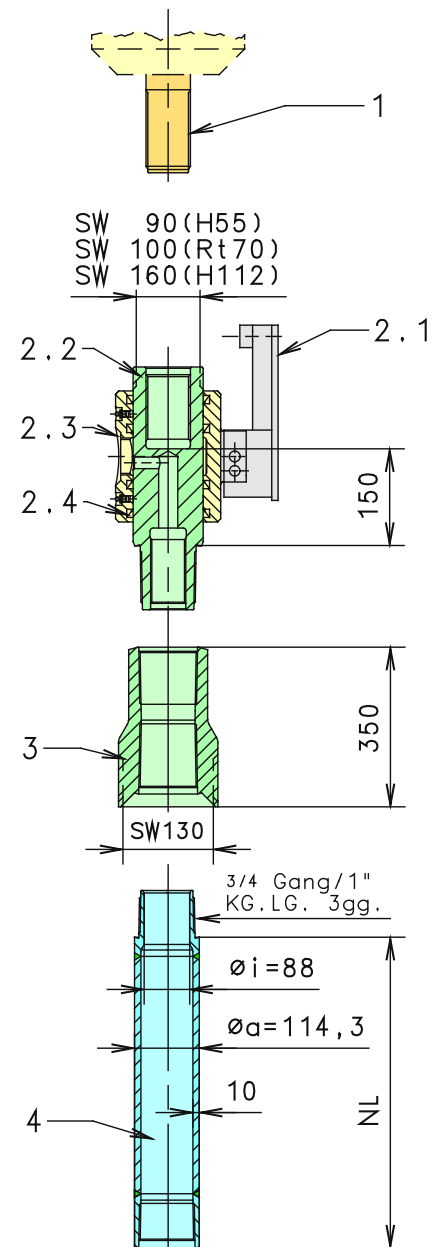
kegeliges Linksgewinde / conical left hand thread

Pos.	Bezeichnung	H55	Rt70	H112	H112
pos.	description	KD1011	KD1215R	KD1624	KD1828R
1	Einsteckende Shank adapter	552111	567932	567620	567953
2	Spülkopf kpl. flushing head cpl.	569741	571099	572335	572336
2.1	Spülkopfhalter flush. head holder	569046	571899	568747	572152
2.2	Spülwelle flushing rod	569180	571001	552976	552976
2.3	Spülring kpl. flushing ring cpl.	570608	571007	568917	568917
2.4	Nutring 4x seal 4x	89931	39733	530619	530619
3	Schlagstück drive adapter	571245	571245	571247	571247

4	Drehschlagbohrrohr mit Gewindeverbindern aus Vergütungsstahl percussion casing with tempered steel thread connectors	NL 1000	570821
		NL 1500	571161
		NL 2000	570591
		NL 3000	571163
		NL 4000	574324

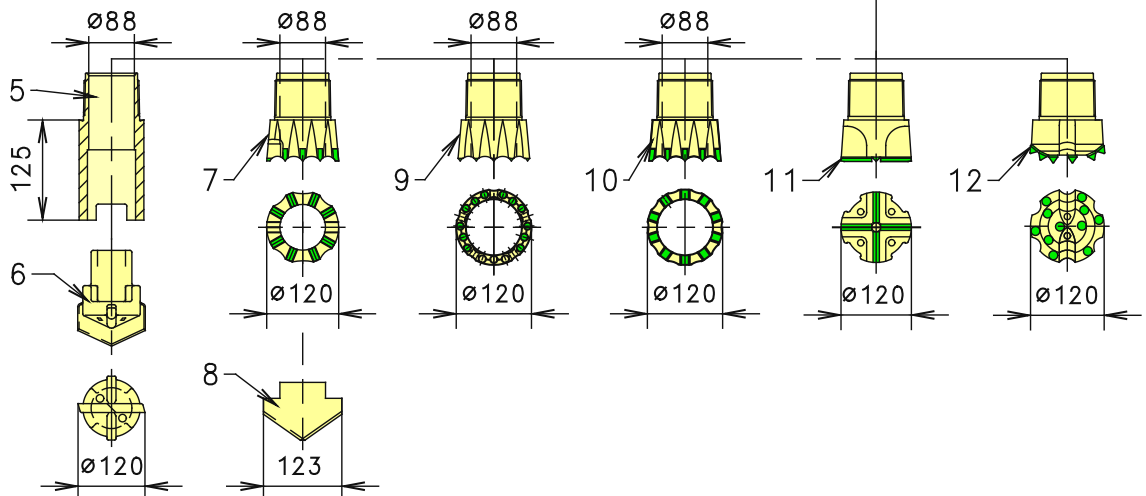
verlorene Bohrkronen / lost drill bits		
5	Rammschuh drive shoe	571315
6	verlorene Rammspitze mit Räumleiste lost bit with reamer blade	589090
7	Ringbohrkrone mit HM-Platten und Querschneidenschlitz casing ring bit with TC-plates and reamer blade groove	571246
8	Querschneide mit Hartauftrag lost reamer blade with hard facing	571758

wiedergewinnbare Bohrkronen / recoverable drill bits		
9	Ringbohrkrone mit HM-Stiften casing ring bit with TC-buttons	550114
10	Ringbohrkrone mit HM-Platten casing ring bit with TC-plates	550111
11	Schlagbohrkrone (Kreuzschneide) mit HM-Platten full face cross-cut percussion bit with TC-plates	550102
12	Schlagbohrkrone mit HM-Stiften full face percussion bit with TC-buttons	549997



weitere adaptierbare Kronen siehe gesonderte Übersicht

further adaptable drill bits please refer to extra sheet in this catalogue



KLEMM
Bohrtechnik

Rückschlagventile für alle Bohrkronen sowie Schlagbohrkronen als verlorene Vollbohrkronen auf Anfrage. Technische Änderungen vorbehalten.

Non-return valves for all bit types and lost full face percussion bits on request. Specification subject to change without prior notice.

6.7

Drehschlagbohren mit Hydraulikhammer

Percussion drilling with top drifter

Ø 133



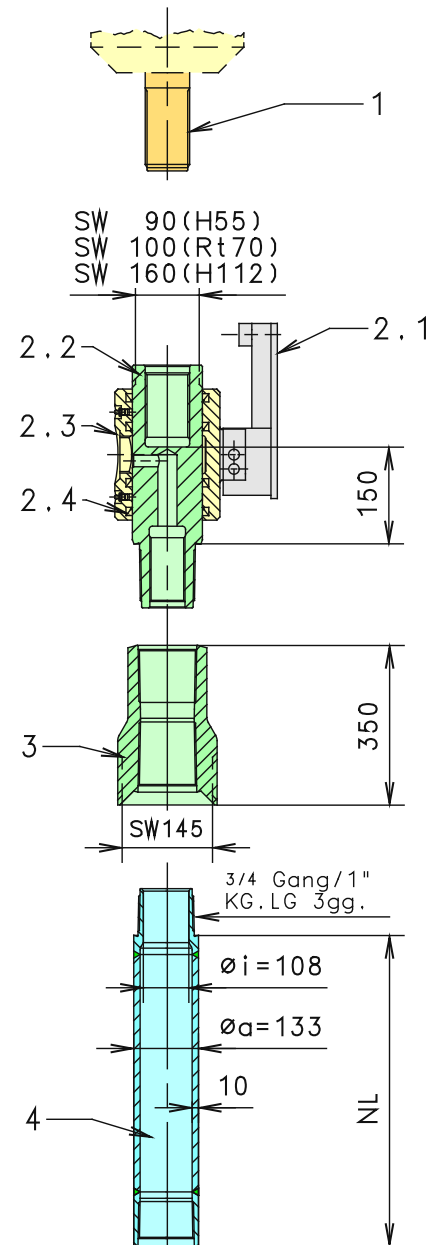
kegeliges Linksgewinde / conical left hand thread

Pos.	Bezeichnung	H55	Rt70	H112	H112
pos.	description	KD1011	KD1215R	KD1624	KD1828R
1	Einsteckende shank adapter	552111	567932	567620	567953
2	Spülkopf kpl. flushing head cpl.	569741	571099	572335	572336
2.1	Spülkopfhalter flush. head holder	569046	571899	568747	572152
2.2	Spülwelle flushing rod	569180	571001	552976	552976
2.3	Spülring kpl. flushing ring cpl.	570608	571007	568917	568917
2.4	Nutring 4x seal 4x	89931	39733	530619	530619
3	Schlagstück drive adapter	571251	571251	571248	571248

4	Drehschlagbohrrohr mit Gewindeverbindern aus Vergütungsstahl	NL 1000	570771
		NL 1500	571164
		NL 2000	571081
		NL 3000	570772
		NL 4000	573411

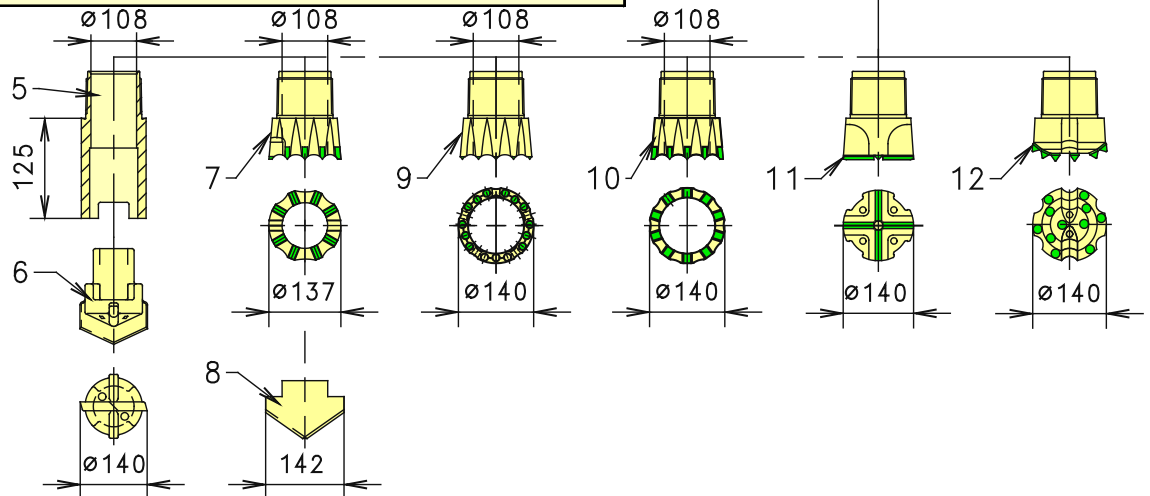
verlorene Bohrkronen / lost drill bits		
5	Rammschuh drive shoe	575752
6	verlorene Rammspitze mit Räumleiste lost bit with reamer blade	589091
7	Ringbohrkrone mit HM-Platten und Querschneidenschlitz casing ring bit with TC-plates and reamer blade groove	571250
8	Querschneide mit Hartauftrag lost reamer blade with hard facing	571760

wiedergewinnbare Bohrkronen / recoverable drill bits		
9	Ringbohrkrone mit HM-Stiften casing ring bit with TC-buttons	550139
10	Ringbohrkrone mit HM-Platten casing ring bit with TC-plates	550137
11	Schlagbohrkrone (Kreuzschneide) mit HM-Platten full face cross-cut percussion bit with TC-plates	569434
12	Schlagbohrkrone mit HM-Stiften full face percussion bit with TC-buttons	550135



weitere adaptierbare Kronen siehe gesonderte Übersicht

further adaptable drill bits please refer to extra sheet in this catalogue



KLEMM
Bohrtechnik

Rückschlagventile für alle Bohrkronen sowie Schlagbohrkronen als verlorene Vollbohrkronen auf Anfrage. Technische Änderungen vorbehalten.

Non-return valves for all bit types and lost full face percussion bits on request. Specification subject to change without prior notice.

6.8

Drehschlagbohren mit Hydraulikhammer

Percussion drilling with top drifter

Ø 152,4



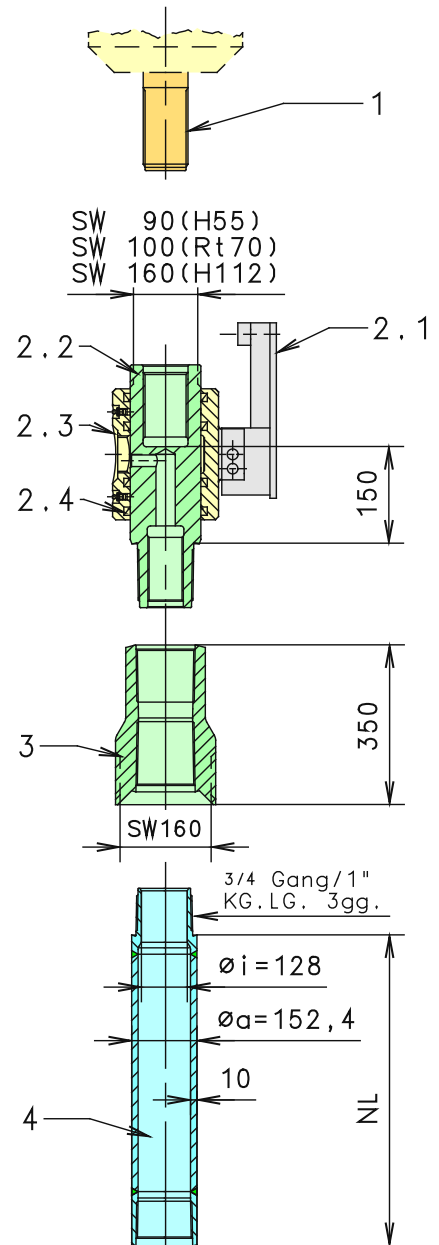
kegeliges Linksgewinde / conical left hand thread

Pos.	Bezeichnung	H55	Rt70	H112	H112
pos.	description	KD1011	KD1215R	KD1624	KD1828R
1	Einsteckende Shank adapter	552111	567932	567620	567953
2	Spülkopf kpl. flushing head cpl.	569741	571099	572335	572336
2.1	Spülkopfhalter flush. head holder	569046	571899	568747	572152
2.2	Spülwelle flushing rod	569180	571001	552976	552976
2.3	Spülring kpl. flushing ring cpl.	570608	571007	568917	568917
2.4	Nutring 4x seal 4x	89931	39733	530619	530619
3	Schlagstück drive adapter	572077	572077	573041	573041

4	Drehschlagbohrrohr mit Gewindeverbindern aus Vergütungsstahl	NL 1000	571941
		NL 1500	571165
		NL 2000	570999
	percussion casing with tempered steel thread connectors	NL 3000	571323
		NL 4000	572108

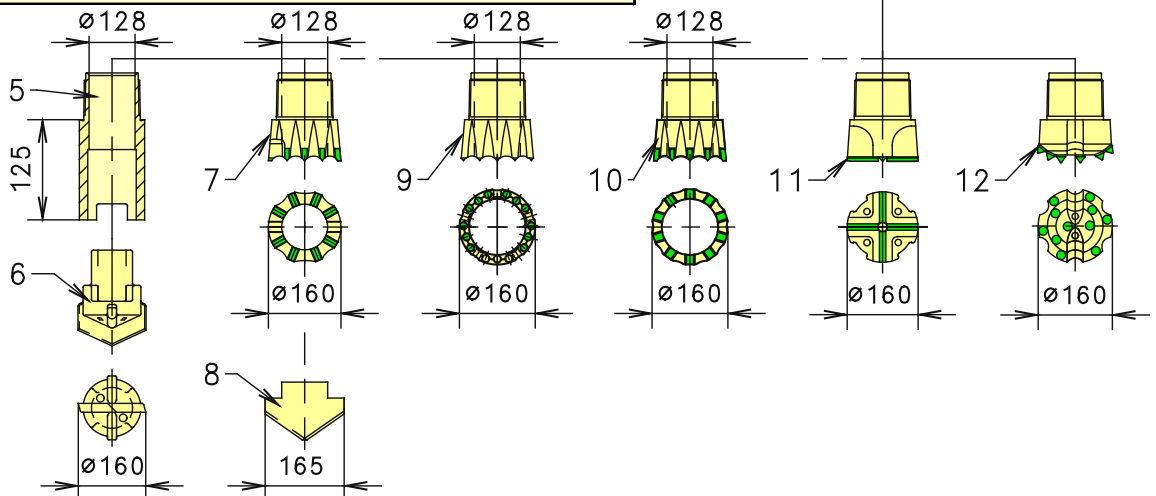
verlorene Bohrkronen / lost drill bits		
5	Rammschuh drive shoe	571769
6	verlorene Rammspitze mit Räumleiste lost bit with reamer blade	589092
7	Ringbohrkrone mit HM-Platten und Querschneidenschlitz casing ring bit with TC-plates and reamer blade groove	571767
8	Querschneide mit Hartauftrag lost reamer blade with hard facing	571766

wiedergewinnbare Bohrkronen / recoverable drill bits		
9	Ringbohrkrone mit HM-Stiften casing ring bit with TC-buttons	550616
10	Ringbohrkrone mit HM-Platten casing ring bit with TC-plates	550612
11	Schlagbohrkrone (Kreuzschneide) mit HM-Platten full face cross-cut percussion bit with TC-plates	569437
12	Schlagbohrkrone mit HM-Stiften full face percussion bit with TC-buttons	569436



weitere adaptierbare Kronen siehe gesonderte Übersicht

further adaptable drill bits please refer to extra sheet in this catalogue



KLEMM
Bohrtechnik

Rückschlagventile für alle Bohrkronen sowie Schlagbohrkronen als verlorene Vollbohrkronen auf Anfrage. Technische Änderungen vorbehalten.

Non-return valves for all bit types and lost full face percussion bits on request. Specification subject to change without prior notice.

6.9

Drehschlagbohren mit Hydraulikhammer

Percussion drilling with top drifter

Ø 177,8



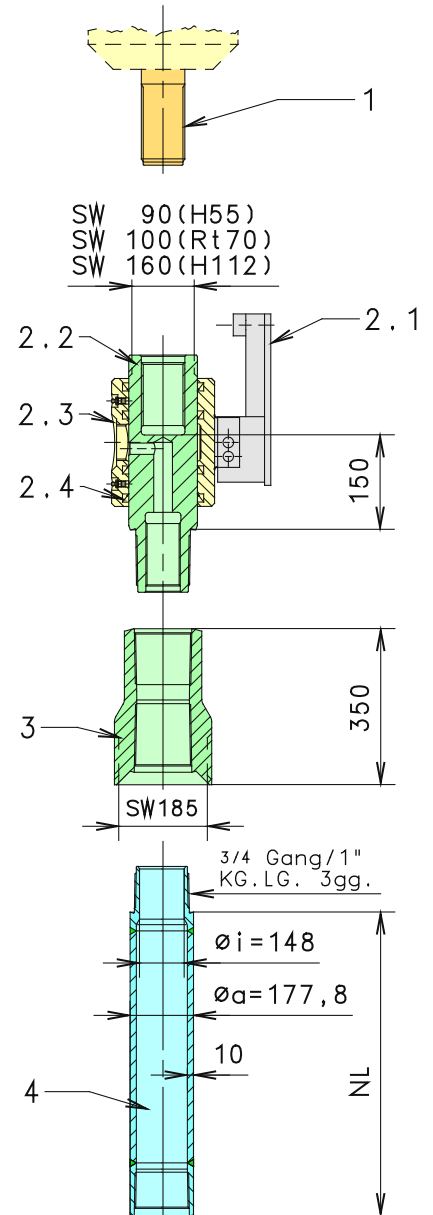
kegeliges Linksgewinde / conical left hand thread

Pos.	Bezeichnung	H55	Rt70	H112	H112
pos.	description	KD1011	KD1215R	KD1624	KD1828R
1	Einsteckende shank adapter	552111	567932	567620	567953
2	Spülkopf kpl. flushing head cpl.	569741	571099	572335	572336
2.1	Spülkopfhalter flush. head holder	569046	571899	568747	572152
2.2	Spülwelle flushing rod	569180	571001	552976	552976
2.3	Spülring kpl. flushing ring cpl.	570608	571007	568917	568917
2.4	Nutring 4x seal 4x	89931	39733	530619	530619
3	Schlagstück drive adapter	573270	573270	571801	571801

4	Drehschlagbohrrohr mit Gewindeverbindern aus Vergütungsstahl	NL 1000	571166
		NL 1500	571167
		NL 2000	571168
	percussion casing with tempered steel thread connectors	NL 3000	571321
		NL 4000	on request

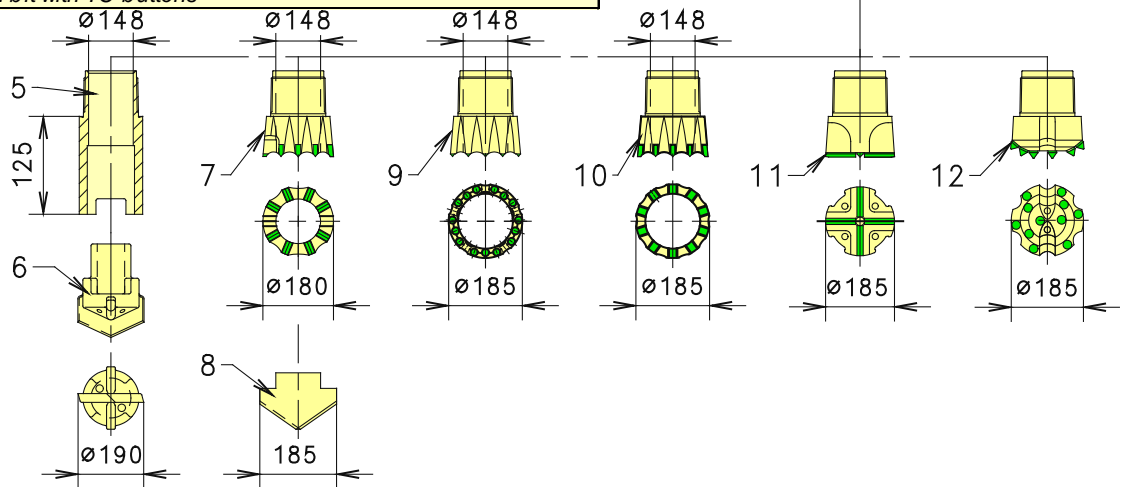
verlorene Bohrkronen / lost drill bits		
5	Rammschuh drive shoe	575650
6	verlorene Rammspitze mit Räumleiste lost bit with reamer blade	589094
7	Ringbohrkrone mit HM-Platten und Querschneidenschlitz casing ring bit with TC-plates and reamer blade groove	573289
8	Querschneide mit Hartauftrag lost reamer blade with hard facing	573290

wiedergewinnbare Bohrkronen / recoverable drill bits		
9	Ringbohrkrone mit HM-Stiften casing ring bit with TC-buttons	550628
10	Ringbohrkrone mit HM-Platten casing ring bit with TC-plates	550177
11	Schlagbohrkrone (Kreuzschneide) mit HM-Platten full face cross-cut percussion bit with TC-plates	569716
12	Schlagbohrkrone mit HM-Stiften full face percussion bit with TC-buttons	574814



weitere adaptierbare
Kronen siehe geson-
derte Übersicht

further adaptable drill
bits please refer to
extra sheet in this
catalogue



KLEMM
Bohrtechnik

Rückschlagventile für alle Bohrkronen sowie Schlagbohrkronen als verlorene Vollbohrkronen auf Anfrage. Technische Änderungen vorbehalten.

Non-return valves for all bit types and lost full face percussion bits on request. Specification subject to change without prior notice.

6.10

Spülkopf Typ LL für Ischebeck-Anker Flushing head type LL for Ischebeck- Anchors

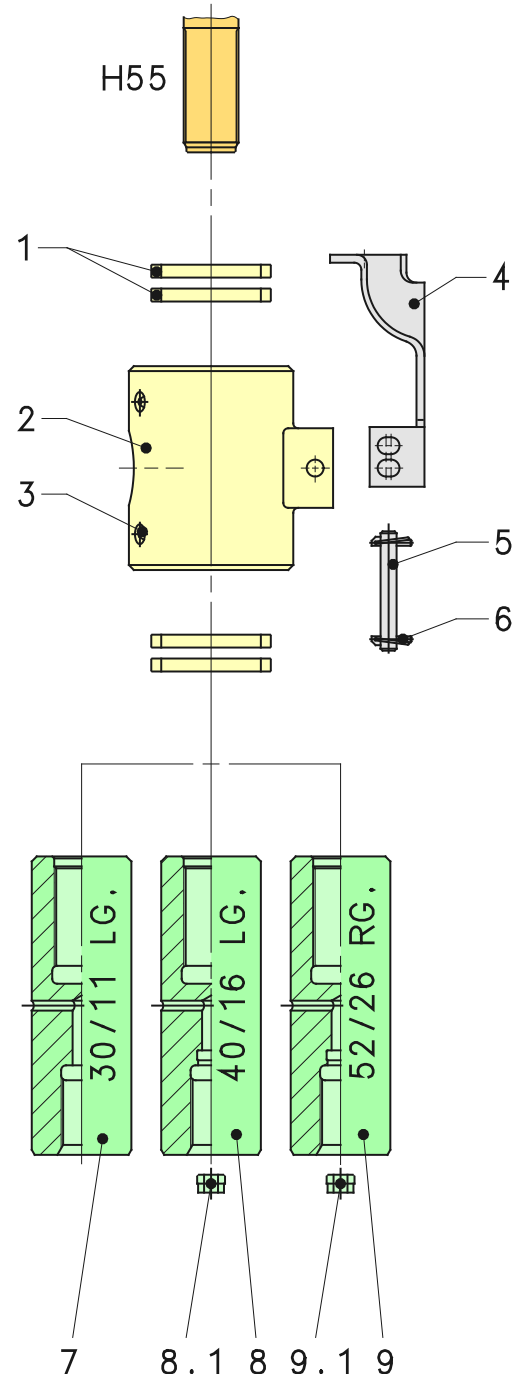
Spülkopf mit Spülwelle Ø 75mm / flushinghead with flushing rod Ø 75mm



Pos.	Bezeichnung	E-Nr.:
pos.	description	part.-nr.:
1	Nutring 4x seal 4x	530587
2	Spülring LL flushing ring	569735
3	Schmiernippel 2x grease nipple 2x	30454
4	Halter für Spülring flushing ring holder	573971
5	Bolzen bolt	569047
6	Klappsplint 2x seafty lock 2x	78316
7	Spülwelle H55x30/11 Ischebeck flushing rod H55x30/11 Ischebeck	570072
8	Spülwelle H55x40/16 Ischebeck flushing rod H55x40/16 Ischebeck	570603
8.1	Dichtung für Spülwelle Pos.8 seal for flushing rod pos.8	594809
9	Spülwelle H55x52/26 Ischebeck flushing rod H55x52/26 Ischebeck	570604
9.1	Dichtung für Spülwelle Pos.9 seal for flushing rod pos.9	594811

Hydraulikhammer top drifter

KD 511
KD 911
KD 1011



Spülkopf Typ LL für Ischebeck-Anker

Flushing head type LL for Ischebeck- Anchors

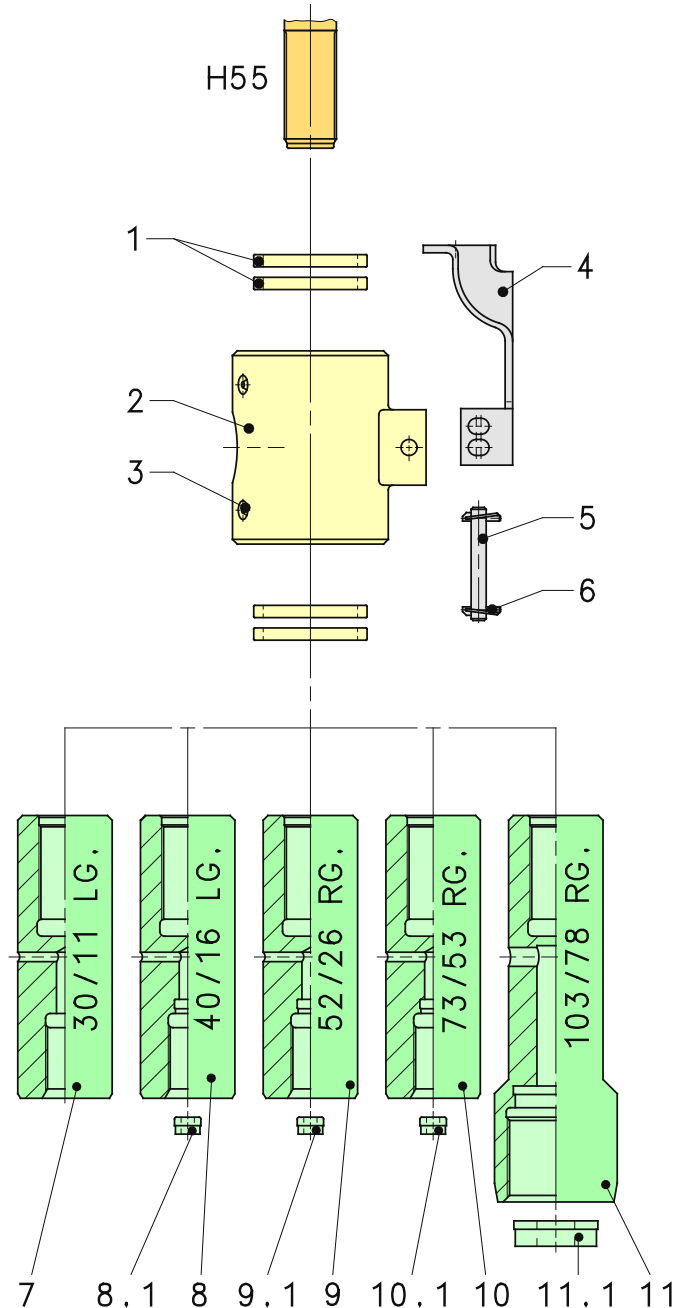
Spülkopf mit Spülwelle Ø 100mm / flushinghead with flushing rod Ø 100mm



Pos.	Bezeichnung	E.-Nr.:
pos.	description	part.-nr.:
1	Nutring 4x seal 4x	89931
2	Spülring LL flushing ring	569732
3	Schmiernippel 2x grease nipple 2x	30454
4	Halter für Spülring flushing ring holder	573971
5	Bolzen bolt	569047
6	Klappsplint 2x safty lock 2x	78316
7	Spülwelle H55x30/11 Ischebeck flushing rod H55x30/11 Ischebeck	569201
8	Spülwelle H55x40/16 Ischebeck flushing rod H55x40/16 Ischebeck	569202
8.1	Dichtung für Spülwelle Pos.8 seal for flushing rod pos.8	594809
9	Spülwelle H55x52/26 Ischebeck flushing rod H55x52/26 Ischebeck	570543
9.1	Dichtung für Spülwelle Pos.9 seal for flushing rod pos.9	594811
10	Spülwelle H55x73/53 Ischebeck flushing rod H55x73/53 Ischebeck	569110
10.1	Dichtung für Spülwelle Pos.10 seal for flushing rod pos.10	594808
11	Spülwelle H55x103/78 Ischebeck flushing rod H55x103/78 Ischebeck	570605
11.1	Dichtung für Spülwelle Pos.11 seal for flushing rod pos.11	594810

Hydraulikhammer top drifter

KD 511
KD 911
KD 1011



Spülkopf Typ LL für Ischebeck-Anker

Flushing head type LL for Ischebeck- Anchors

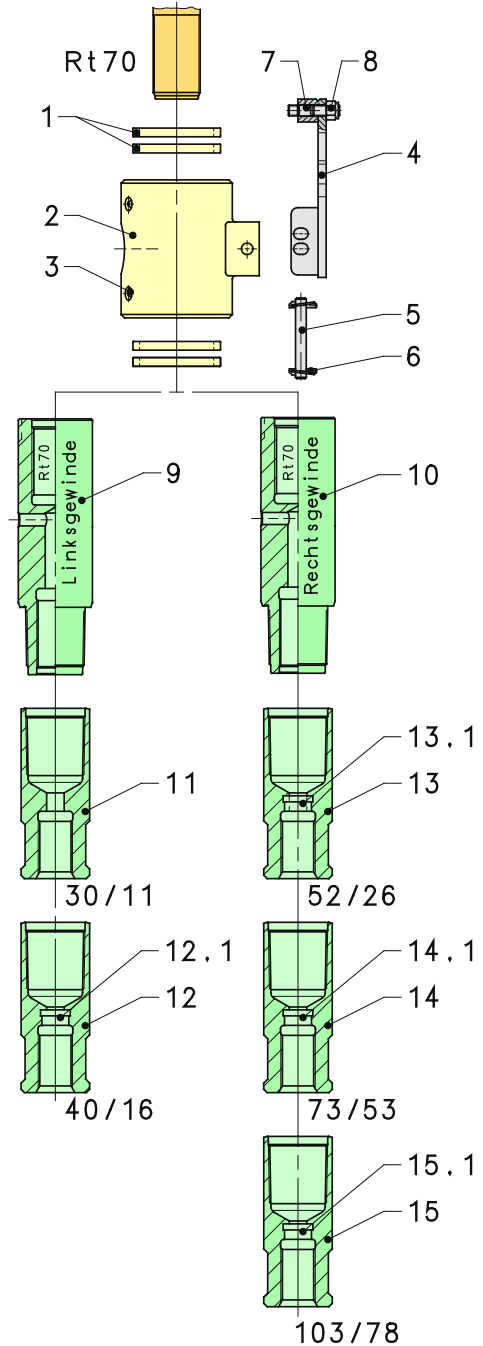
Spülkopf mit Spülwelle Ø 110mm / flushinghead with flushing rod Ø 110mm



Pos.	Bezeichnung	E-Nr.:
pos.	description	part-nr.:
1	Nutring 4x seal 4x	39733
2	Spülring LL flushing ring	570623
3	Schmiernippel 2x grease nipple 2x	30454
4	Halter für Spülring flushing ring holder	571900
5	Bolzen bolt	569047
6	Klappsplint 2x safty lock 2x	78316
7	Stiftschraube stud bolt	464393
8	Mutter locked nut	208604
9	Spülwelle mit Linksgewinde flushing rod l.h. thread	571001
10	Spülwelle mit Rechtsgewinde flushing rod r.h. thread	571426
11	Übergang 101 KG.LG.x30/11 Ischebeck adapter 101 KG.LG.x30/11 Ischebeck	571905
12	Übergang 101 KG.LG.x40/16 Ischebeck adapter 101 KG.LG.x40/16 Ischebeck	571906
12.1	Dichtung für Pos.12 seal for pos.12	594809
13	Übergang 101 KG.RG.x52/26 Ischebeck adapter 101 KG.RG.x52/26 Ischebeck	574007
13.1	Dichtung für Pos.13 seal for pos.13	594811
14	Übergang 101 KG.RG.x73/53 Ischebeck adapter 101 KG.RG.x73/53 Ischebeck	574008
14.1	Dichtung für Pos.14 seal for pos.14	594808
15	Übergang 101 KG.RG.x103/78 Ischebeck adapter 101 KG.RG.x103/78 Ischebeck	574009
15.1	Dichtung für Pos.15 seal for pos.15	594810

Hydraulikhammer top drifter

KD 1215R



Spülkopf Typ LL für Ischebeck-Anker

Flushing head type LL for Ischebeck- Anchors

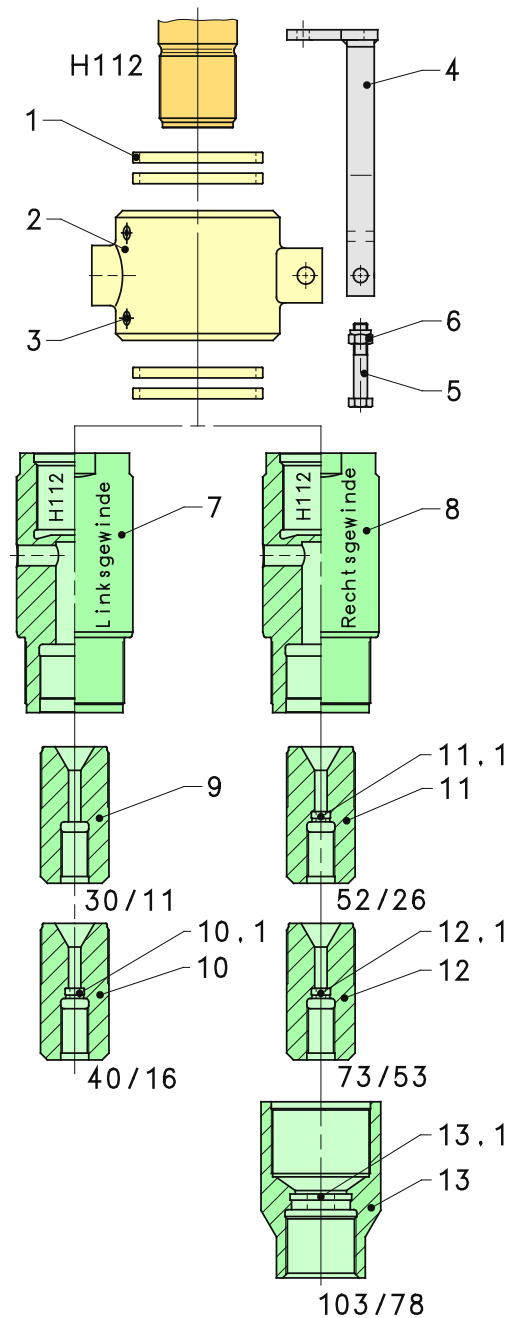
Spülkopf mit Spülwelle Ø 170mm / flushinghead with flushing rod Ø 170mm



Pos.	Bezeichnung	E-Nr.:
pos.	description	part.-nr.:
1	Nutring 4x seal 4x	530619
2	Spülring LL flushing ring	569737
3	Schmiernippel 2x grease nipple 2x	30454
4	Halter für Spülring flushing ring holder	568747
5	Schraube bolt	238082
6	Mutter locked nut	208605
7	Spülwelle mit Linksgewinde flushing rod l.h. thread	552976
8	Spülwelle mit Rechtsgewinde flushing rod r.h. thread	568803
9	Übergang H100 LG.x30/11 Ischebeck adapter H100 LG.x30/11 Ischebeck	569295
10	Übergang H100 LG.x40/16 Ischebeck adapter H100 LG.x40/16 Ischebeck	569359
10.1	Dichtung für Pos.10 seal for pos.10	594809
11	Übergang H100 RG.x52/26 Ischebeck adapter H100 RG.x52/26 Ischebeck	570606
11.1	Dichtung für Pos.11 seal for pos.11	594811
12	Übergang H100 RG.x73/53 Ischebeck adapter H100 RG.x73/53 Ischebeck	568924
12.1	Dichtung für Pos.12 seal for pos.12	594808
13	Übergang H100 RG.x103/78 Ischebeck adapter H100 RG.x103/78 Ischebeck	570607
13.1	Dichtung für Pos.13 seal for pos.13	594810

Hydraulikhammer top drifter

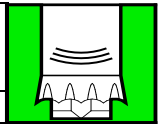
KD 1624
KD 1828R
KD 2728R



Überlagerungsbohren mit Hydraulikhammer

Overburden drilling with top drifter

Ø 88,9 / T38

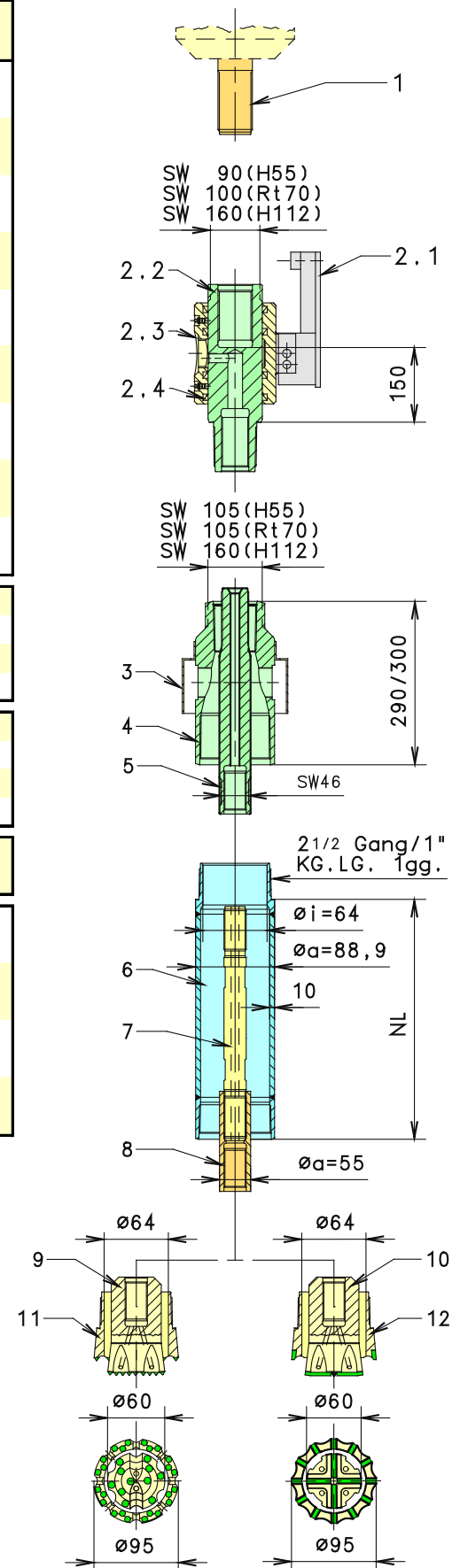


kegeliges Linksgewinde / conical left hand thread

Pos.	Bezeichnung	H55	Rt70	H112	H112
pos.	description	KD1011	KD1215R	KD1624	KD1828R
1	Einsteckende shank adapter	552111	567932	567620	567953
2	Spülkopf kpl. flushing head cpl.	569741	571099	572335	572336
2.1	Spülkopfhalter flush. head holder	569046	571899	568747	572152
2.2	Spülwelle flushing rod	569180	571001	552976	552976
2.3	Spülring flushing ring	570608	571007	568917	568917
2.4	Nutring 4x seal 4x	89931	39733	530619	530619
3	Spritzschutz dirt protector	553032	553032	573724	573724
4	Auswurfglocke ejection bell	553038	553038	569347	569347
5	Ausgleichstange balancing rod	573047	573047	569158	569158
6	Drehschlagbohrrohr mit Gewindeverbindern aus Vergütungsstahl percussion casing with tempered steel thread connectors			NL 1000 NL 1500 NL 2000 NL 3000	569514 571143 569515 571145
7	Bohrstange drilling rod			NL 1000 NL 1500 NL 2000 NL 3000	550278 550279 550280 551126
8	Verbindungs- mufte coupling				550285
9	Schlagbohrkrone mit HM-Stiften full face percussion bit with TC-buttons				550579
10	Schlagbohrkrone (Kreuzschneide) mit HM-Platten full face cross-cut percussion bit with TC-plates				550578
11	Ringbohrkrone mit HM-Stiften casing ring bit with TC-buttons				550034
12	Ringbohrkrone mit HM-Platten casing ring bit with TC-plates				550028

weitere adaptierbare Kronen siehe gesonderte Übersicht

further adaptable drill bits please refer to extra sheet in this catalogue

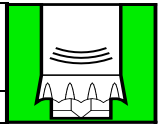


	Rückschlagventile für alle Bohrkronen sowie Schlagbohrkronen als verlorene Vollbohrkronen auf Anfrage. Technische Änderungen vorbehalten.	7.1
	Non-return valves for all bit types and lost full face percussion bits on request. Specification subject to change without prior notice.	

Überlagerungsbohren mit Hydraulikhammer

Overburden drilling with top drifter

Ø 101,6 / T38

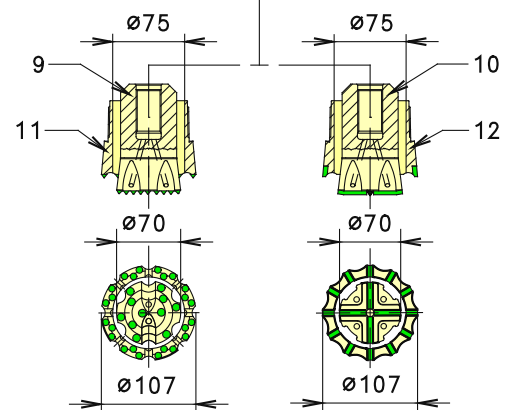
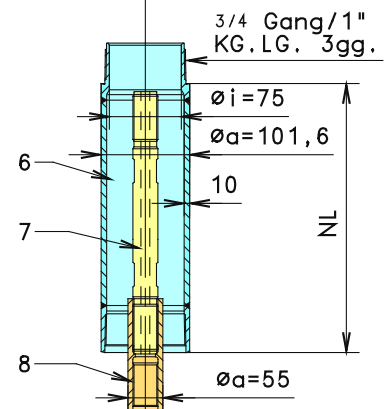
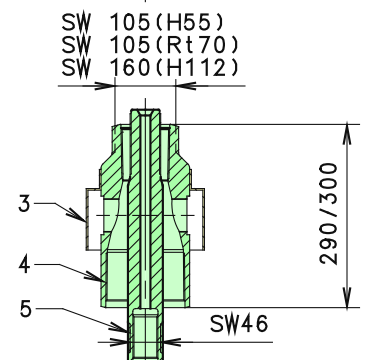
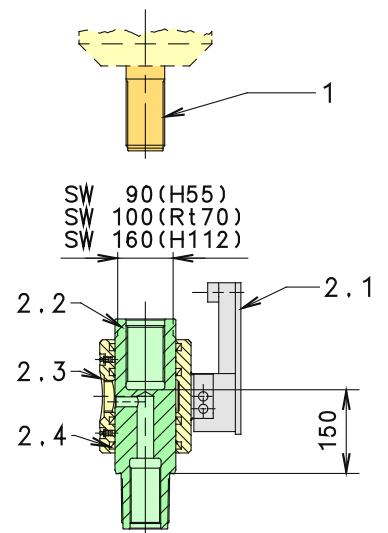


kegeliges Linksgewinde / conical left hand thread

Pos.	Bezeichnung	H55	Rt70	H112	H112
pos.	description	KD1011	KD1215R	KD1624	KD1828R
1	Einsteckende shank adapter	552111	567932	567620	567953
2	Spülkopf kpl. flushing head cpl.	569741	571099	572335	572336
2.1	Spülkopfhalter flush. head holder	569046	571899	568747	572152
2.2	Spülwelle flushing rod	569180	571001	552976	552976
2.3	Spülring flushing ring	570608	571007	568917	568917
2.4	Nutring 4x seal 4x	89931	39733	530619	530619
3	Spritzschutz dirt protector	553032	553032	573724	573724
4	Auswurfglocke ejection bell	553039	553039	569233	569233
5	Ausgleichstange balancing rod	573047	573047	569158	569158
6	Dreh Schlagbohrrohr mit Gewindeverbindern aus Vergütungsstahl percussion casing with tempered steel thread connectors			NL 1000	571151
				NL 1500	571152
				NL 2000	570998
				NL 3000	571154
7	Bohrstange drilling rod			NL 1000	550278
				NL 1500	550279
				NL 2000	550280
				NL 3000	551126
8	Verbindungs- coupling				550285
9	Schlagbohrkrone mit HM-Stiften full face percussion bit with TC-buttons				550569
10	Schlagbohrkrone (Kreuzschneide) mit HM-Platten full face cross-cut percussion bit with TC-plates				550712
11	Ringbohrkrone mit HM-Stiften casing ring bit with TC-buttons				550077
12	Ringbohrkrone mit HM-Platten casing ring bit with TC-plates				550077

weitere adaptierbare Kronen siehe gesonderte Übersicht

further adaptable drill bits please refer to extra sheet in this catalogue



KLEMM
Bohrtechnik

Rückschlagventile für alle Bohrkronen sowie Schlagbohrkronen als verlorene Vollbohrkronen auf Anfrage. Technische Änderungen vorbehalten.

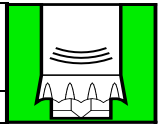
Non-return valves for all bit types and lost full face percussion bits on request. Specification subject to change without prior notice.

7.2

Überlagerungsbohren mit Hydraulikhammer

Overburden drilling with top drifter

Ø 114,3 / T45

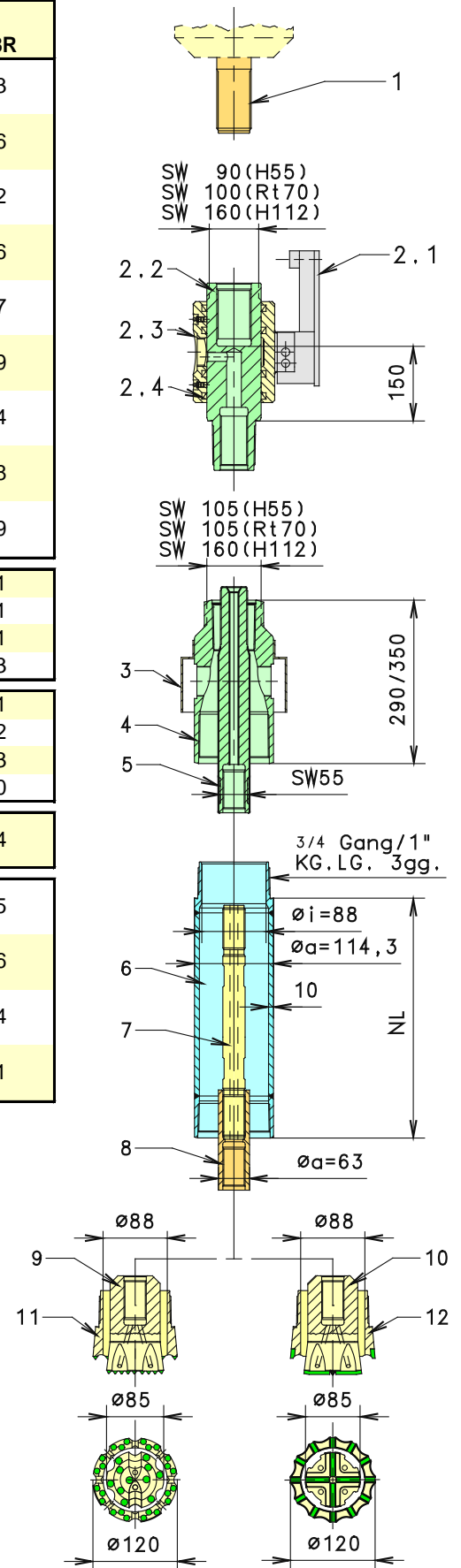


kegeliges Linksgewinde / conical left hand thread

Pos.	Bezeichnung	H55	Rt70	H112	H112
pos.	description	KD1011	KD1215R	KD1624	KD1828R
1	Einsteckende Shank adapter	552111	567932	567620	567953
2	Spülkopf kpl. flushing head cpl.	569741	571099	572335	572336
2.1	Spülkopfhalter flush. head holder	569046	571899	568747	572152
2.2	Spülwelle flushing rod	569180	571001	552976	552976
2.3	Spülring flushing ring	570608	571007	568917	568917
2.4	Nutring 4x seal 4x	89931	39733	530619	530619
3	Spritzschutz dirt protector	553032	553032	573724	573724
4	Auswurfglocke ejection bell	553041	553041	553168	553168
5	Ausgleichstange balancing rod	572136	572136	553169	553169
6	Drehschlagbohrrohr mit Gewindeverbindern aus Vergütungsstahl percussion casing with tempered steel thread connectors		NL 1000	570821	
			NL 1500	571161	
			NL 2000	570591	
			NL 3000	571163	
7	Bohrstange drilling rod		NL 1000	550281	
			NL 1500	550282	
			NL 2000	550283	
			NL 3000	570770	
8	Verbindungs- mufte coupling				550284
9	Schlagbohrkrone mit HM-Stiften full face percussion bit with TC-buttons				550295
10	Schlagbohrkrone (Kreuzschneide) mit HM-Platten full face cross-cut percussion bit with TC-plates				550296
11	Ringbohrkrone mit HM-Stiften casing ring bit with TC-buttons				550114
12	Ringbohrkrone mit HM-Platten casing ring bit with TC-plates				550111

weitere adaptierbare Kronen siehe gesonderte Übersicht

for further adaptable drill bits please refer to extra sheet in this catalogue

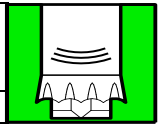


<h1>KLEMM</h1> <h2>Bohrtechnik</h2>	Rückschlagventile für alle Bohrkronen sowie Schlagbohrkronen als verlorene Vollbohrkronen auf Anfrage. Technische Änderungen vorbehalten.	<h1>7.3</h1>
	Non-return valves for all bit types and lost full face percussion bits on request. Specification subject to change without prior notice.	

Überlagerungsbohren mit Hydraulikhammer

Overburden drilling with top drifter

Ø 114 / Ø 63,5

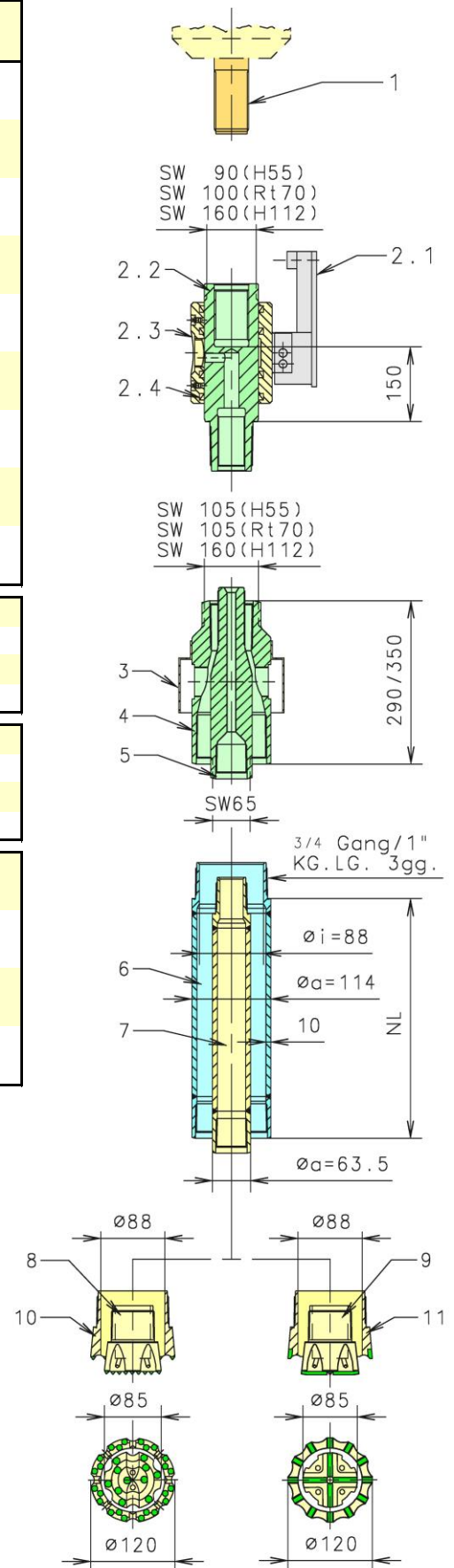


kegeliges Linksgewinde / conical left hand thread

Pos.	Bezeichnung	H55	Rt70	H112	H112
pos.	description	KD1011	KD1215R	KD1624	KD1828R
1	Einsteckende shank adapter	552111	567932	567620	567953
2	Spülkopf kpl. flushing head cpl.	569741	571099	572335	572336
2.1	Spülkopfhalter flush. head holder	569046	571899	568747	572152
2.2	Spülwelle flushing rod	569180	571001	552976	552976
2.3	Spülring flushing ring	570608	571007	568917	568917
2.4	Nutring 4x seal 4x	89931	39733	530619	530619
3	Spritzschutz dirt protector	553032	553032	573724	573724
4	Auswurfglocke ejection bell	553041	553041	575965	575965
5	Ausgleichstange balancing rod	553034	553034	569382	569382
6	Drehschlagbohrrohr mit Gewindeverbindern aus Vergütungsstahl percussion casing with tempered steel thread connectors		NL 1000	570821	
			NL 1500	571161	
			NL 2000	570591	
			NL 3000	571163	
7	Drehschlagbohrrohr mit Gewindeverbindern aus Vergütungsstahl percussion casing with tempered steel thread connectors		NL 1000	571146	
			NL 1500	571147	
			NL 2000	571148	
			NL 3000	571150	
8	Schlagbohrkrone mit HM-Stiften full face percussion bit with TC-buttons				569271
9	Schlagbohrkrone (Kreuzschneide) mit HM-Platten full face cross-cut percussion bit with TC-plates				570878
10	Ringbohrkrone mit HM-Stiften casing ring bit with TC-buttons				570746
11	Ringbohrkrone mit HM-Platten casing ring bit with TC-plates				550111

weitere adaptierbare Kronen siehe gesonderte Übersicht

for further adaptable drill bits please refer to extra sheet in this catalogue



KLEMM
Bohrtechnik

Rückschlagventile für alle Bohrkronen sowie Schlagbohrkronen als verlorene Vollbohrkronen auf Anfrage. Technische Änderungen vorbehalten.

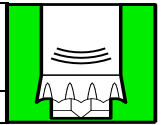
Non-return valves for all bit types and lost full face percussion bits on request. Specification subject to change without prior notice.

7.3.1

Überlagerungsbohren mit Hydraulikhammer

Overburden drilling with top drifter

Ø 114 / Ø 76,1

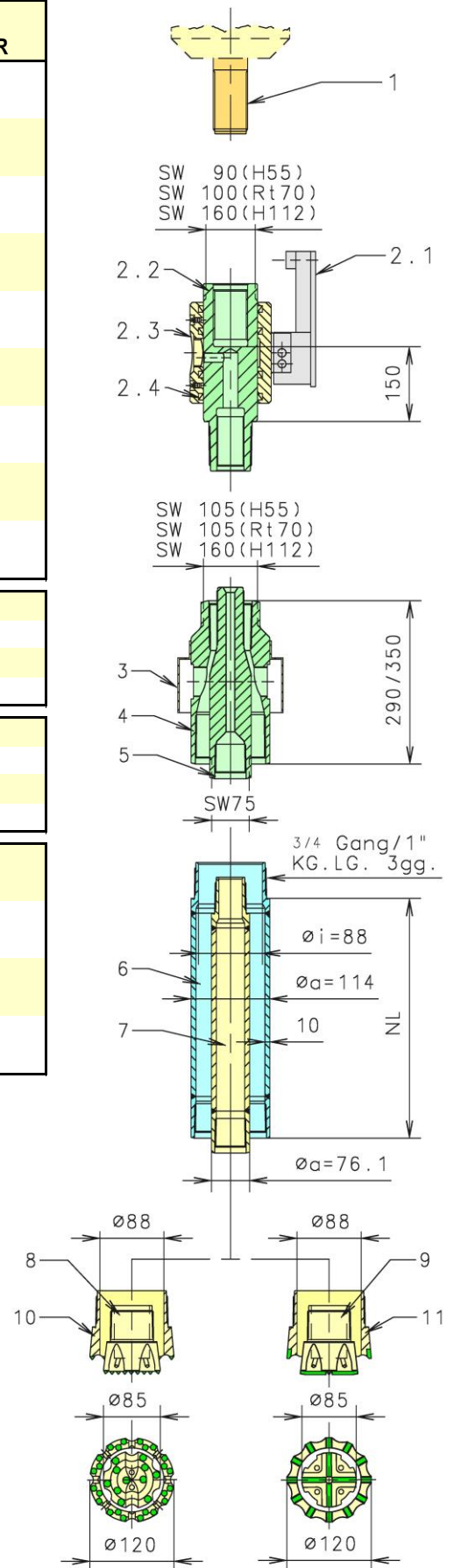


kegeliges Linksgewinde / conical left hand thread

Pos.	Bezeichnung	H55	Rt70	H112	H112
pos.	description	KD1011	KD1215R	KD1624	KD1828R
1	Einsteckende shank adapter	552111	567932	567620	567953
2	Spülkopf kpl. flushing head cpl.	569741	571099	572335	572336
2.1	Spülkopfhalter flush. head holder	569046	571899	568747	572152
2.2	Spülwelle flushing rod	569180	571001	552976	552976
2.3	Spülring flushing ring	570608	571007	568917	568917
2.4	Nutring 4x seal 4x	89931	39733	530619	530619
3	Spritzschutz dirt protector	553032	553032	573724	573724
4	Auswurfglocke ejection bell	553041	553041	575965	575965
5	Ausgleichstange balancing rod	553035	553035	569375	569375
6	Drehschlagbohrrohr mit Gewindeverbindern aus Vergütungsstahl percussion casing with tempered steel thread connectors			NL 1000	570821
				NL 1500	571161
				NL 2000	570591
				NL 3000	571163
7	Drehschlagbohrrohr mit Gewindeverbindern aus Vergütungsstahl percussion casing with tempered steel thread connectors			NL 1000	570789
				NL 1500	572100
				NL 2000	570790
				NL 3000	572732
8	Schlagbohrkrone mit HM-Stiften full face percussion bit with TC-buttons				550561
9	Schlagbohrkrone (Kreuzschneide) mit HM-Platten full face cross-cut percussion bit with TC-plates				549982
10	Ringbohrkrone mit HM-Stiften casing ring bit with TC-buttons				570746
11	Ringbohrkrone mit HM-Platten casing ring bit with TC-plates				550111

weitere adaptierbare Kronen siehe gesonderte Übersicht

for further adaptable drill bits please refer to extra sheet in this catalogue



KLEMM
Bohrtechnik

Rückschlagventile für alle Bohrkronen sowie Schlagbohrkronen als verlorene Vollbohrkronen auf Anfrage. Technische Änderungen vorbehalten.

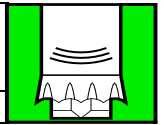
Non-return valves for all bit types and lost full face percussion bits on request. Specification subject to change without prior notice.

7.3.2

Überlagerungsbohren mit Hydraulikhammer

Overburden drilling with top drifter

Ø 133 / T45

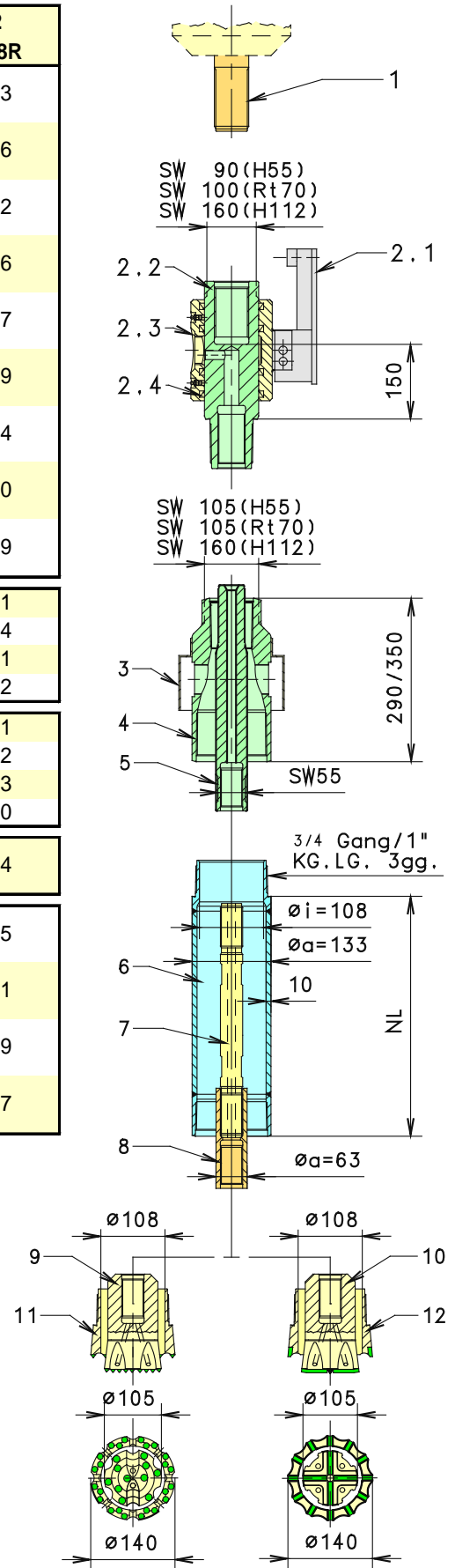


kegeliges Linksgewinde / conical left hand thread

Pos.	Bezeichnung	H55	Rt70	H112	H112
pos.	description	KD1011	KD1215R	KD1624	KD1828R
1	Einsteckende shank adapter	552111	567932	567620	567953
2	Spülkopf kpl. flushing head cpl.	569741	571099	572335	572336
2.1	Spülkopfhalter flush. head holder	569046	571899	568747	572152
2.2	Spülwelle flushing rod	569180	571001	552976	552976
2.3	Spülring flushing ring	570608	571007	568917	568917
2.4	Nutring 4x seal 4x	89931	39733	530619	530619
3	Spritzschutz dirt protector	553032	553032	573724	573724
4	Auswurflocke ejection bell	553042	553042	552980	552980
5	Ausgleichstange balancing rod	572136	572136	553169	553169
6	Drehschlagbohrrohr mit Gewindeverbindern aus Vergütungsstahl percussion casing with tempered steel thread connectors			NL 1000	570771
				NL 1500	571164
				NL 2000	571081
				NL 3000	570772
7	Bohrstange drilling rod			NL 1000	550281
				NL 1500	550282
				NL 2000	550283
				NL 3000	570770
8	Verbindungs- muffe coupling				550284
9	Schlagbohrkrone mit HM-Stiften full face percussion bit with TC-buttons				550945
10	Schlagbohrkrone (Kreuzschneide) mit HM-Platten full face cross-cut percussion bit with TC-plates				550291
11	Ringbohrkrone mit HM-Stiften casing ring bit with TC-buttons				550139
12	Ringbohrkrone mit HM-Platten casing ring bit with TC-plates				550137

weitere adaptierbare Kronen siehe gesonderte Übersicht

for further adaptable drill bits please refer to extra sheet in this catalogue



KLEMM
Bohrtechnik

Rückschlagventile für alle Bohrkronen sowie Schlagbohrkronen als verlorene Vollbohrkronen auf Anfrage. Technische Änderungen vorbehalten.

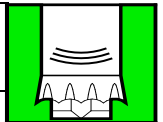
Non-return valves for all bit types and lost full face percussion bits on request. Specification subject to change without prior notice.

7.4

Überlagerungsbohren mit Hydraulikhammer

Overburden drilling with top drifter

Ø 133 / T51

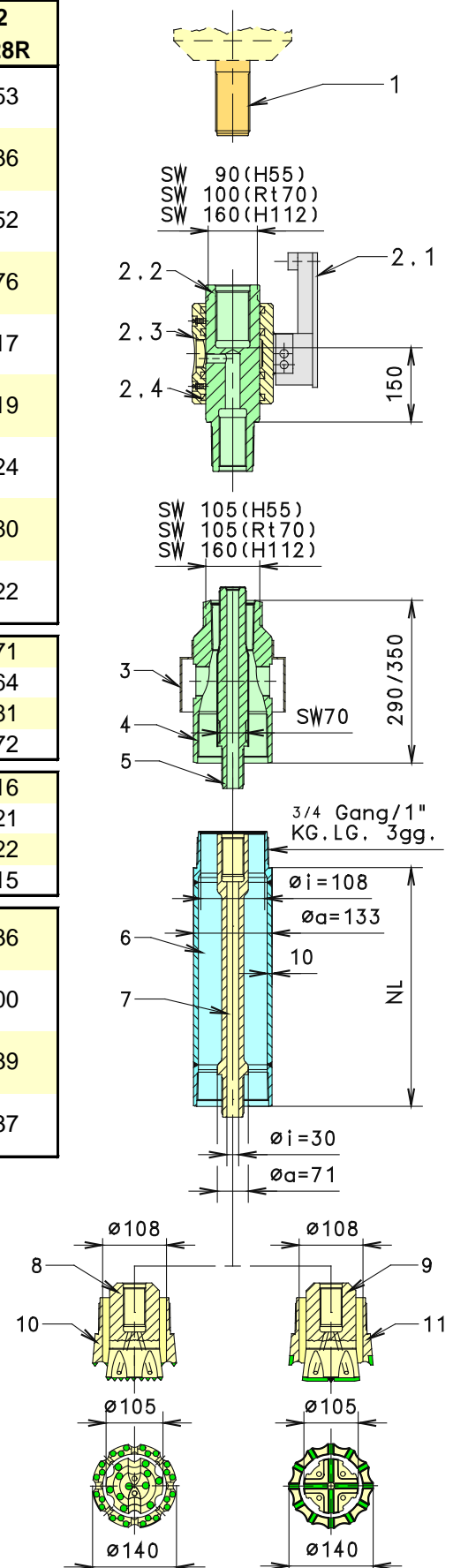


kegeliges Linksgewinde / conical left hand thread

Pos.	Bezeichnung	H55	Rt70	H112	H112
pos.	description	KD1011	KD1215R	KD1624	KD1828R
1	Einsteckende shank adapter	552111	567932	567620	567953
2	Spülkopf kpl. flushing head cpl.	569741	571099	572335	572336
2.1	Spülkopfhalter flush. head holder	569046	571899	568747	572152
2.2	Spülwelle flushing rod	569180	571001	552976	552976
2.3	Spülring flushing ring	570608	571007	568917	568917
2.4	Nutring 4x seal 4x	89931	39733	530619	530619
3	Spritzschutz dirt protector	553032	553032	573724	573724
4	Auswurfglocke ejection bell	553042	553042	552980	552980
5	Ausgleichstange balancing rod	574031	574031	571322	571322
6	Drehschlagbohrrohr mit Gewindeverbindern aus Vergütungsstahl percussion casing with tempered steel thread connectors			NL 1000	570771
				NL 1500	571164
				NL 2000	571081
				NL 3000	570772
7	Bohrstange drilling rod			NL 1000	551116
				NL 1500	551121
				NL 2000	551122
				NL 3000	551115
8	Schlagbohrkrone mit HM-Stiften full face percussion bit with TC-buttons				570836
9	Schlagbohrkrone (Kreuzschneide) mit HM-Platten full face cross-cut percussion bit with TC-plates				570700
10	Ringbohrkrone mit HM-Stiften casing ring bit with TC-buttons				550139
11	Ringbohrkrone mit HM-Platten casing ring bit with TC-plates				550137

weitere adaptierbare Kronen siehe gesonderte Übersicht

for further adaptable drill bits please refer to extra sheet in this catalogue



KLEMM
Bohrtechnik

Rückschlagventile für alle Bohrkronen sowie Schlagbohrkronen als verlorene Vollbohrkronen auf Anfrage. Technische Änderungen vorbehalten.

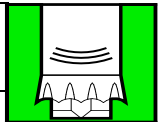
Non-return valves for all bit types and lost full face percussion bits on request. Specification subject to change without prior notice.

7.4.1

Überlagerungsbohren mit Hydraulikhammer

Overburden drilling with top drifter

Ø 133 / Ø 76,1

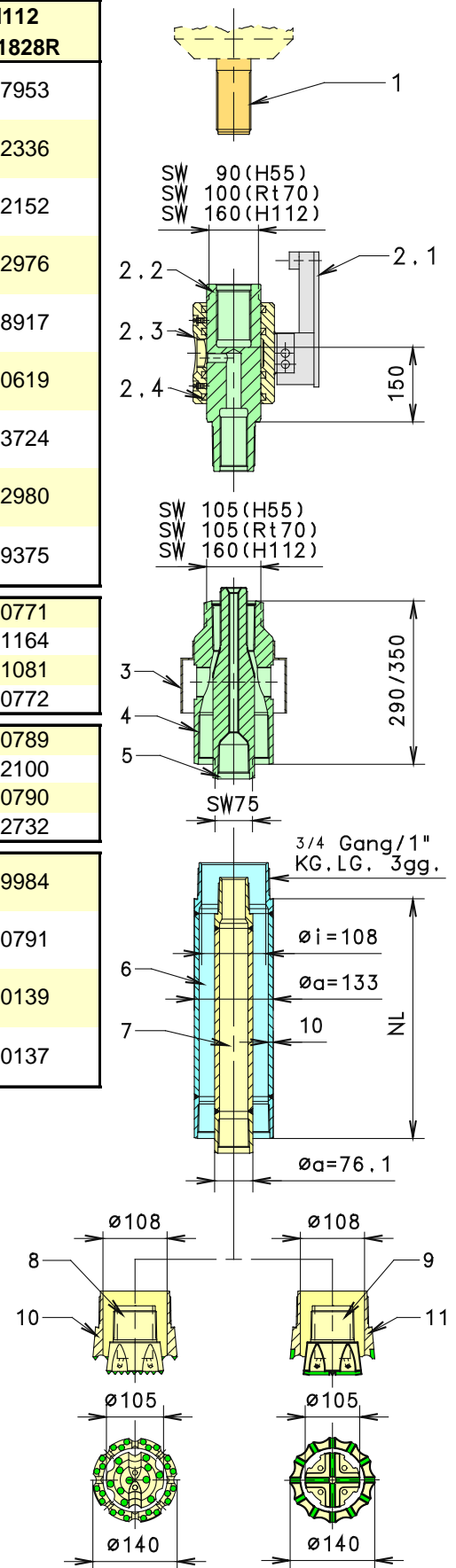


kegeliges Linksgewinde / conical left hand thread

Pos.	Bezeichnung	H55	Rt70	H112	H112
pos.	description	KD1011	KD1215R	KD1624	KD1828R
1	Einsteckende shank adapter	552111	567932	567620	567953
2	Spülkopf kpl. flushing head cpl.	569741	571099	572335	572336
2.1	Spülkopfhalter flush. head holder	569046	571899	568747	572152
2.2	Spülwelle flushing rod	569180	571001	552976	552976
2.3	Spülring flushing ring	570608	571007	568917	568917
2.4	Nutring 4x seal 4x	89931	39733	530619	530619
3	Spritzschutz dirt protector	553032	553032	573724	573724
4	Auswurfglocke ejection bell	553042	553042	552980	552980
5	Ausgleichstange balancing rod	553035	553035	569375	569375
6	Drehschlagbohrrohr mit Gewindeverbindern aus Vergütungsstahl percussion casing with tempered steel thread connectors			NL 1000	570771
				NL 1500	571164
				NL 2000	571081
				NL 3000	570772
7	Drehschlagbohrrohr mit Gewindeverbindern aus Vergütungsstahl percussion casing with tempered steel thread connectors			NL 1000	570789
				NL 1500	572100
				NL 2000	570790
				NL 3000	572732
8	Schlagbohrkrone mit HM-Stiften full face percussion bit with TC-buttons				549984
9	Schlagbohrkrone (Kreuzschneide) mit HM-Platten full face cross-cut percussion bit with TC-plates				570791
10	Ringbohrkrone mit HM-Stiften casing ring bit with TC-buttons				550139
11	Ringbohrkrone mit HM-Platten casing ring bit with TC-plates				550137

weitere adaptierbare Kronen siehe gesonderte Übersicht

for further adaptable drill bits please refer to extra sheet in this catalogue



KLEMM
Bohrtechnik

Rückschlagventile für alle Bohrkronen sowie Schlagbohrkronen als verlorene Vollbohrkronen auf Anfrage. Technische Änderungen vorbehalten.

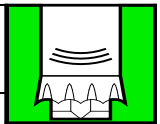
Non-return valves for all bit types and lost full face percussion bits on request. Specification subject to change without prior notice.

7.5

Überlagerungsbohren mit Hydraulikhammer

Overburden drilling with top drifter

Ø 133 / Ø 88.9

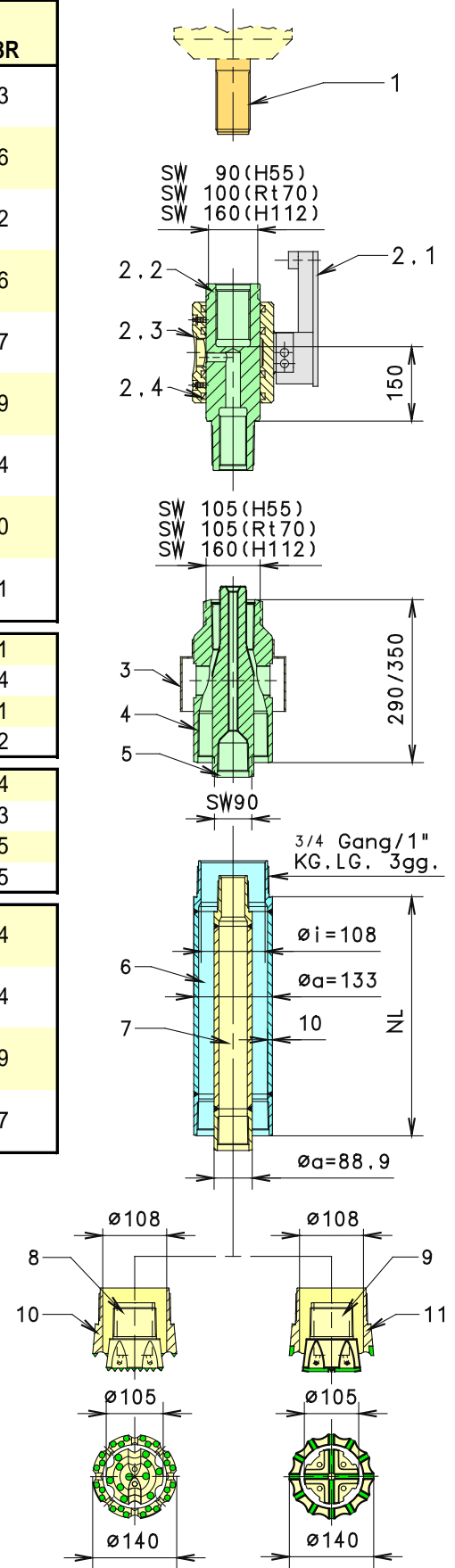


kegeliges Linksgewinde / conical left hand thread

Pos.	Bezeichnung	H55	Rt70	H112	H112
pos.	description	KD1011	KD1215R	KD1624	KD1828R
1	Einsteckende shank adapter	552111	567932	567620	567953
2	Spülkopf kpl. flushing head cpl.	569741	571099	572335	572336
2.1	Spülkopfhalter flush. head holder	569046	571899	568747	572152
2.2	Spülwelle flushing rod	569180	571001	552976	552976
2.3	Spülring flushing ring	570608	571007	568917	568917
2.4	Nutring 4x seal 4x	89931	39733	530619	530619
3	Spritzschutz dirt protector	553032	553032	573724	573724
4	Auswurfglocke ejection bell	553042	553042	552980	552980
5	Ausgleichstange balancing rod	553036	553036	552981	552981
6	Drehschlagbohrrohr mit Gewindeverbindern aus Vergütungsstahl percussion casing with tempered steel thread connectors			NL 1000	570771
				NL 1500	571164
				NL 2000	571081
				NL 3000	570772
7	Drehschlagbohrrohr mit Gewindeverbindern aus Vergütungsstahl percussion casing with tempered steel thread connectors			NL 1000	569514
				NL 1500	571143
				NL 2000	569515
				NL 3000	571145
8	Schlagbohrkrone mit HM-Stiften full face percussion bit with TC-buttons				550594
9	Schlagbohrkrone (Kreuzschneide) mit HM-Platten full face cross-cut percussion bit with TC-plates				550024
10	Ringbohrkrone mit HM-Stiften casing ring bit with TC-buttons				550139
11	Ringbohrkrone mit HM-Platten casing ring bit with TC-plates				550137

weitere adaptierbare Kronen siehe gesonderte Übersicht

for further adaptable drill bits please refer to extra sheet in this catalogue



KLEMM
Bohrtechnik

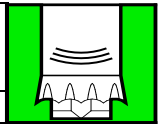
Rückschlagventile für alle Bohrkronen sowie Schlagbohrkronen als verlorene Vollbohrkronen auf Anfrage. Technische Änderungen vorbehalten.
Non-return valves for all bit types and lost full face percussion bits on request.
Specification subject to change without prior notice.

7.5.1

Überlagerungsbohren mit Hydraulikhammer

Overburden drilling with top drifter

Ø 152,4 / T51

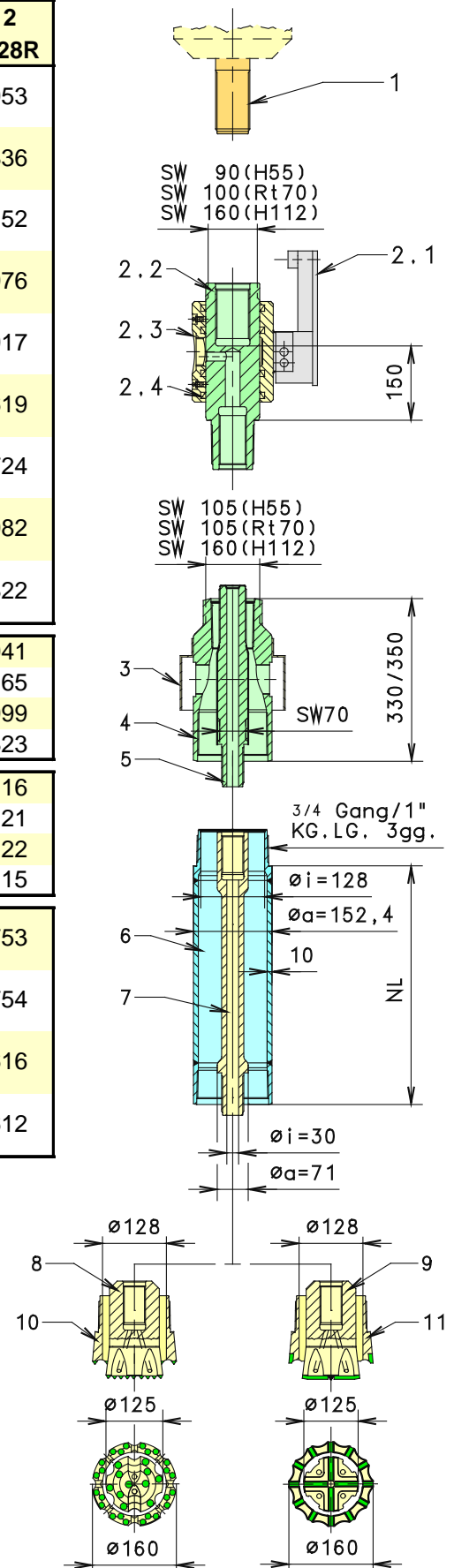


kegeliges Linksgewinde / conical left hand thread

Pos.	Bezeichnung	H55	Rt70	H112	H112
pos.	description	KD1011	KD1215R	KD1624	KD1828R
1	Einsteckende shank adapter	552111	567932	567620	567953
2	Spülkopf kpl. flushing head cpl.	569741	571099	572335	572336
2.1	Spülkopfhalter flush. head holder	569046	571899	568747	572152
2.2	Spülwelle flushing rod	569180	571001	552976	552976
2.3	Spülring flushing ring	570608	571007	568917	568917
2.4	Nutring 4x seal 4x	89931	39733	530619	530619
3	Spritzschutz dirt protector	568740	568740	573724	573724
4	Auswurfglocke ejection bell	553043	553043	552982	552982
5	Ausgleichstange balancing rod	573048	573048	571322	571322
6	Drehschlagbohrrohr mit Gewindeverbindern aus Vergütungsstahl percussion casing with tempered steel thread connectors			NL 1000	571941
				NL 1500	571165
				NL 2000	570999
				NL 3000	571323
7	Bohrstange drilling rod			NL 1000	551116
				NL 1500	551121
				NL 2000	551122
				NL 3000	551115
8	Schlagbohrkrone mit HM-Stiften full face percussion bit with TC-buttons				569753
9	Schlagbohrkrone (Kreuzschneide) mit HM-Platten full face cross-cut percussion bit with TC-plates				569754
10	Ringbohrkrone mit HM-Stiften casing ring bit with TC-buttons				550616
11	Ringbohrkrone mit HM-Platten casing ring bit with TC-plates				550612

weitere adaptierbare Kronen siehe gesonderte Übersicht

for further adaptable drill bits please refer to extra sheet in this catalogue



KLEMM
Bohrtechnik

Rückschlagventile für alle Bohrkronen sowie Schlagbohrkronen als verlorene Vollbohrkronen auf Anfrage. Technische Änderungen vorbehalten.

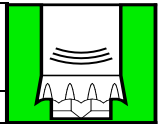
Non-return valves for all bit types and lost full face percussion bits on request. Specification subject to change without prior notice.

7.6

Überlagerungsbohren mit Hydraulikhammer

Overburden drilling with top drifter

Ø 152,4 / Ø 88,9

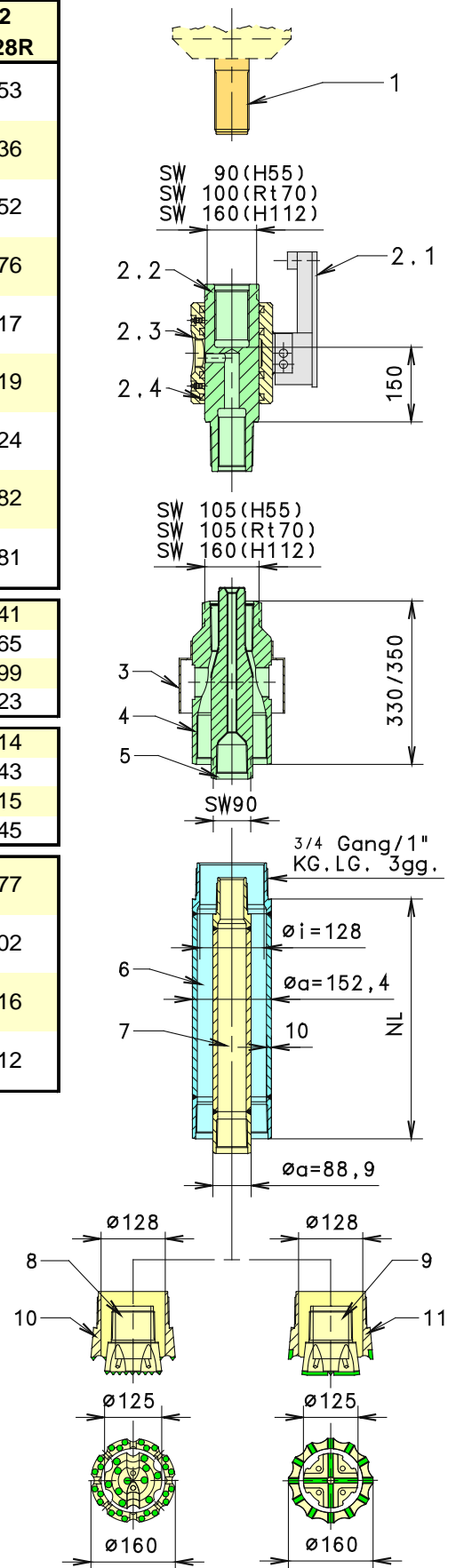


kegeliges Linksgewinde / conical left hand thread

Pos.	Bezeichnung	H55	Rt70	H112	H112
pos.	description	KD1011	KD1215R	KD1624	KD1828R
1	Einsteckende shank adapter	552111	567932	567620	567953
2	Spülkopf kpl. flushing head cpl.	569741	571099	572335	572336
2.1	Spülkopfhalter flush. head holder	569046	571899	568747	572152
2.2	Spülwelle flushing rod	569180	571001	552976	552976
2.3	Spülring flushing ring	570608	571007	568917	568917
2.4	Nutring 4x seal 4x	89931	39733	530619	530619
3	Spritzschutz dirt protector	568740	568740	573724	573724
4	Auswurfglocke ejection bell	553043	553043	552982	552982
5	Ausgleichstange balancing rod	569495	569495	552981	552981
6	Drehschlagbohrrohr mit Gewindeverbindern aus Vergütungsstahl percussion casing with tempered steel thread connectors			NL 1000	571941
				NL 1500	571165
				NL 2000	570999
				NL 3000	571323
7	Drehschlagbohrrohr mit Gewindeverbindern aus Vergütungsstahl percussion casing with tempered steel thread connectors			NL 1000	569514
				NL 1500	571143
				NL 2000	569515
				NL 3000	571145
8	Schlagbohrkrone mit HM-Stiften full face percussion bit with TC-buttons				570377
9	Schlagbohrkrone (Kreuzschneide) mit HM-Platten full face cross-cut percussion bit with TC-plates				569302
10	Ringbohrkrone mit HM-Stiften casing ring bit with TC-buttons				550616
11	Ringbohrkrone mit HM-Platten casing ring bit with TC-plates				550612

weitere adaptierbare Kronen siehe gesonderte Übersicht

for further adaptable drill bits please refer to extra sheet in this catalogue



KLEMM
Bohrtechnik

Rückschlagventile für alle Bohrkronen sowie Schlagbohrkronen als verlorene Vollbohrkronen auf Anfrage. Technische Änderungen vorbehalten.

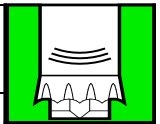
Non-return valves for all bit types and lost full face percussion bits on request. Specification subject to change without prior notice.

7.7

Überlagerungsbohren mit Hydraulikhammer

Overburden drilling with top drifter

Ø 177,8 / Ø 114,3

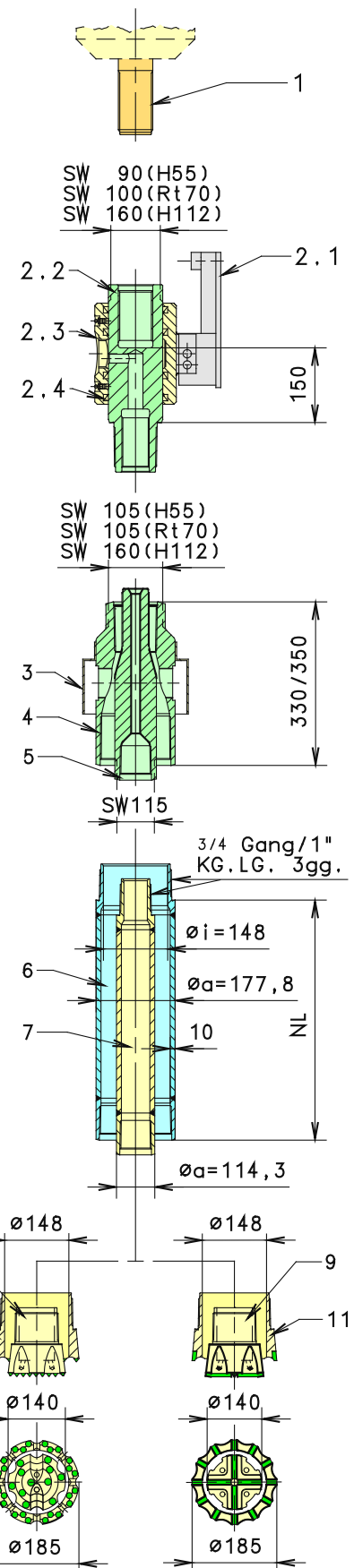


kegeliges Linksgewinde / conical left hand thread

Pos. pos.	Bezeichnung description	H55 KD1011	Rt70 KD1215R	H112 KD1624	H112 KD1828R
1	Einsteckende shank adapter	552111	567932	567620	567953
2	Spülkopf kpl. flushing head cpl.	569741	571099	572335	572336
2.1	Spülkopfhalter flush. head holder	569046	571899	568747	572152
2.2	Spülwelle flushing rod	569180	571001	552976	552976
2.3	Spülring flushing ring	570608	571007	568917	568917
2.4	Nutring 4x seal 4x	89931	39733	530619	530619
3	Spritzschutz dirt protector	568740	568740	573724	573724
4	Auswurfglocke ejection bell	553044	553044	552978	552978
5	Ausgleichstange balancing rod	568741	568741	552984	552984
6	Drehschlagbohrrohr mit Gewindeverbindern aus Vergütungsstahl percussion casing with tempered steel thread connectors			NL 1000	571166
				NL 1500	571167
				NL 2000	571168
				NL 3000	571321
7	Drehschlagbohrrohr mit Gewindeverbindern aus Vergütungsstahl percussion casing with tempered steel thread connectors			NL 1000	570821
				NL 1500	571161
				NL 2000	570591
				NL 3000	571163
8	Schlagbohrkrone mit HM-Stiften full face percussion bit with TC-buttons				550626
9	Schlagbohrkrone (Kreuzschneide) mit HM-Platten full face cross-cut percussion bit with TC-plates				550624
10	Ringbohrkrone mit HM-Stiften casing ring bit with TC-buttons				550628
11	Ringbohrkrone mit HM-Platten casing ring bit with TC-plates				550177

weitere adaptierbare Kronen siehe gesonderte Übersicht

for further adaptable drill bits please refer to extra sheet in this catalogue



KLEMM
Bohrtechnik

Rückschlagventile für alle Bohrkronen sowie Schlagbohrkronen als verlorene Vollbohrkronen auf Anfrage. Technische Änderungen vorbehalten.

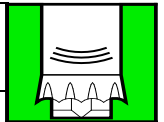
Non-return valves for all bit types and lost full face percussion bits on request. Specification subject to change without prior notice.

7.8

Überlagerungsbohren mit Hydraulikhammer

Overburden drilling with top drifter

Ø 203 / Ø 133

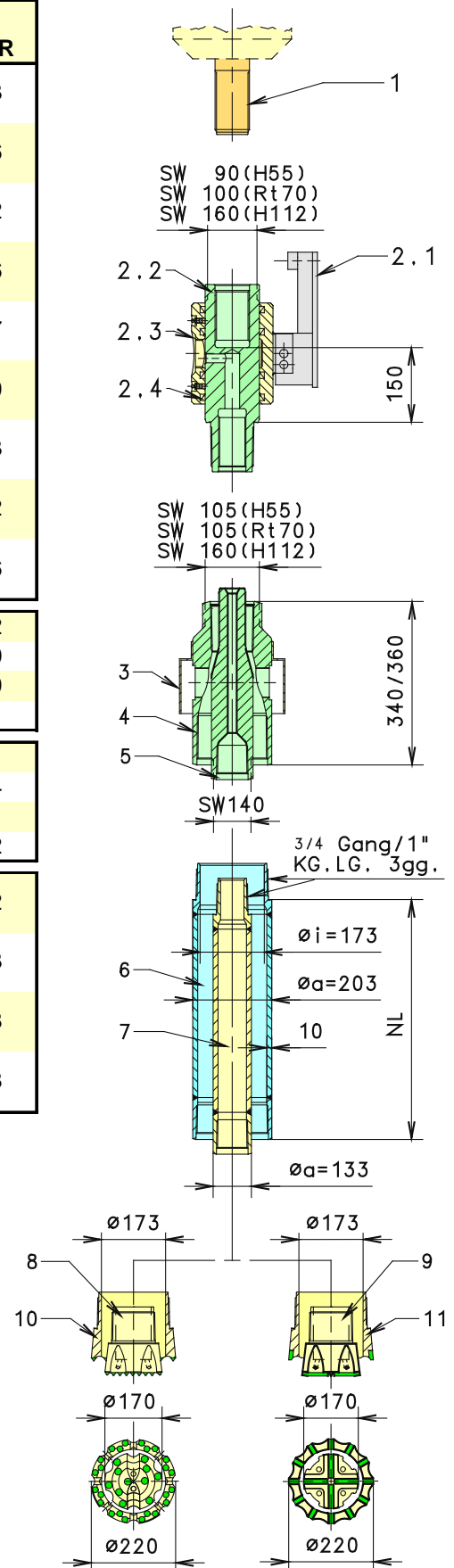


kegeliges Linksgewinde / conical left hand thread

Pos.	Bezeichnung	H55	Rt70	H112	H112
pos.	description	KD1011	KD1215R	KD1624	KD1828R
1	Einsteckende shank adapter	552111	567932	567620	567953
2	Spülkopf kpl. flushing head cpl.	569741	571099	572335	572336
2.1	Spülkopfhalter flush. head holder	569046	571899	568747	572152
2.2	Spülwelle flushing rod	569180	571001	552976	552976
2.3	Spülring flushing ring	570608	571007	568917	568917
2.4	Nutring 4x seal 4x	89931	39733	530619	530619
3	Spritzschutz dirt protector	568740	568740	552983	552983
4	Auswurfglocke ejection bell	575645	575645	575322	575322
5	Ausgleichstange balancing rod	568809	568809	552986	552986
6	Drehschlagbohrrohr mit Gewindeverbindern aus Vergütungsstahl percussion casing with tempered steel thread connectors			NL 1000	573712
				NL 1500	575880
				NL 2000	574829
				NL 3000	575881
7	Drehschlagbohrrohr mit Gewindeverbindern aus Vergütungsstahl percussion casing with tempered steel thread connectors			NL 1000	570771
				NL 1500	571164
				NL 2000	571081
				NL 3000	570772
8	Schlagbohrkrone mit HM-Stiften full face percussion bit with TC-buttons				575882
9	Schlagbohrkrone (Kreuzschneide) mit HM-Platten full face cross-cut percussion bit with TC-plates				575883
10	Ringbohrkrone mit HM-Stiften casing ring bit with TC-buttons				574828
11	Ringbohrkrone mit HM-Platten casing ring bit with TC-plates				574918

weitere adaptierbare Kronen siehe gesonderte Übersicht

for further adaptable drill bits please refer to extra sheet in this catalogue



KLEMM
Bohrtechnik

Rückschlagventile für alle Bohrkronen sowie Schlagbohrkronen als verlorene Vollbohrkronen auf Anfrage. Technische Änderungen vorbehalten.

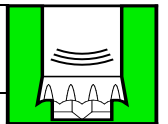
Non-return valves for all bit types and lost full face percussion bits on request. Specification subject to change without prior notice.

7.8.1

Überlagerungsbohren mit Hydraulikhammer

Overburden drilling with top drifter

Ø 219 / Ø 133

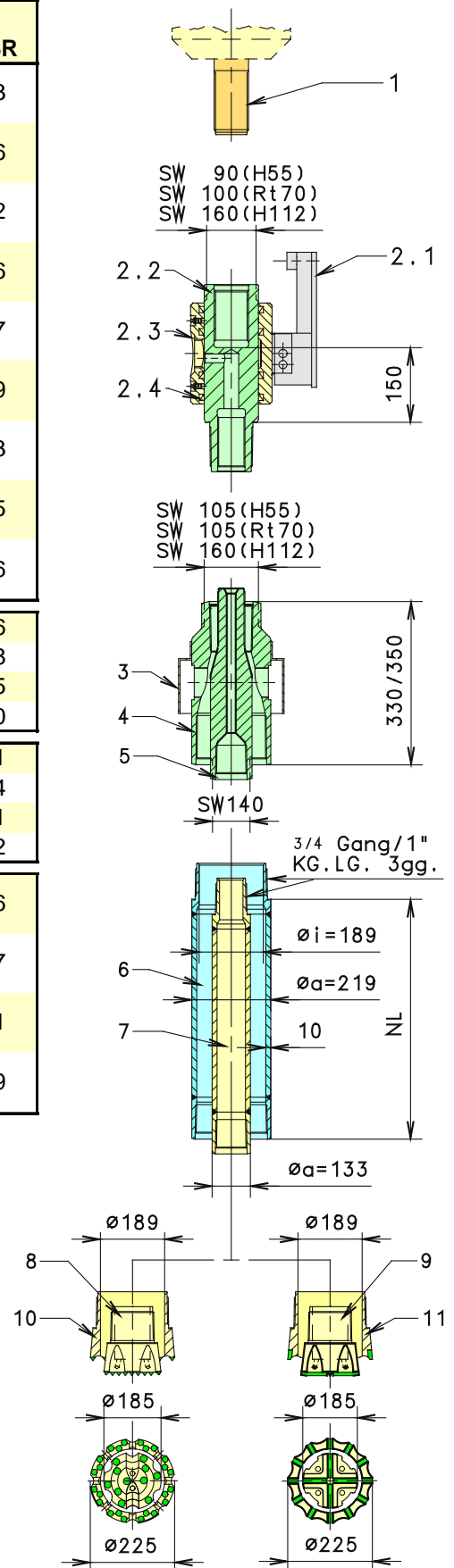


kegeliges Linksgewinde / conical left hand thread

Pos.	Bezeichnung	H55	Rt70	H112	H112
pos.	description	KD1011	KD1215R	KD1624	KD1828R
1	Einsteckende shank adapter	552111	567932	567620	567953
2	Spülkopf kpl. flushing head cpl.	569741	571099	572335	572336
2.1	Spülkopfhalter flush. head holder	569046	571899	568747	572152
2.2	Spülwelle flushing rod	569180	571001	552976	552976
2.3	Spülring flushing ring	570608	571007	568917	568917
2.4	Nutring 4x seal 4x	89931	39733	530619	530619
3	Spritzschutz dirt protector	568740	568740	552983	552983
4	Auswurfglocke ejection bell	568808	568808	552985	552985
5	Ausgleichstange balancing rod	568809	568809	552986	552986
6	Drehschlagbohrrohr mit Gewindeverbindern aus Vergütungsstahl percussion casing with tempered steel thread connectors			NL 1000	571306
				NL 1500	571318
				NL 2000	571315
				NL 3000	571320
7	Drehschlagbohrrohr mit Gewindeverbindern aus Vergütungsstahl percussion casing with tempered steel thread connectors			NL 1000	570771
				NL 1500	571164
				NL 2000	571081
				NL 3000	570772
8	Schlagbohrkrone mit HM-Stiften full face percussion bit with TC-buttons				550846
9	Schlagbohrkrone (Kreuzschneide) mit HM-Platten full face cross-cut percussion bit with TC-plates				550847
10	Ringbohrkrone mit HM-Stiften casing ring bit with TC-buttons				550941
11	Ringbohrkrone mit HM-Platten casing ring bit with TC-plates				550939

weitere adaptierbare Kronen siehe gesonderte Übersicht

for further adaptable drill bits please refer to extra sheet in this catalogue



KLEMM
Bohrtechnik

Rückschlagventile für alle Bohrkronen sowie Schlagbohrkronen als verlorene Vollbohrkronen auf Anfrage. Technische Änderungen vorbehalten.

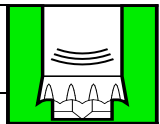
Non-return valves for all bit types and lost full face percussion bits on request. Specification subject to change without prior notice.

7.9

Überlagerungsbohren mit Hydraulikhammer

Overburden drilling with top drifter

Ø 133 / Ø 76,1

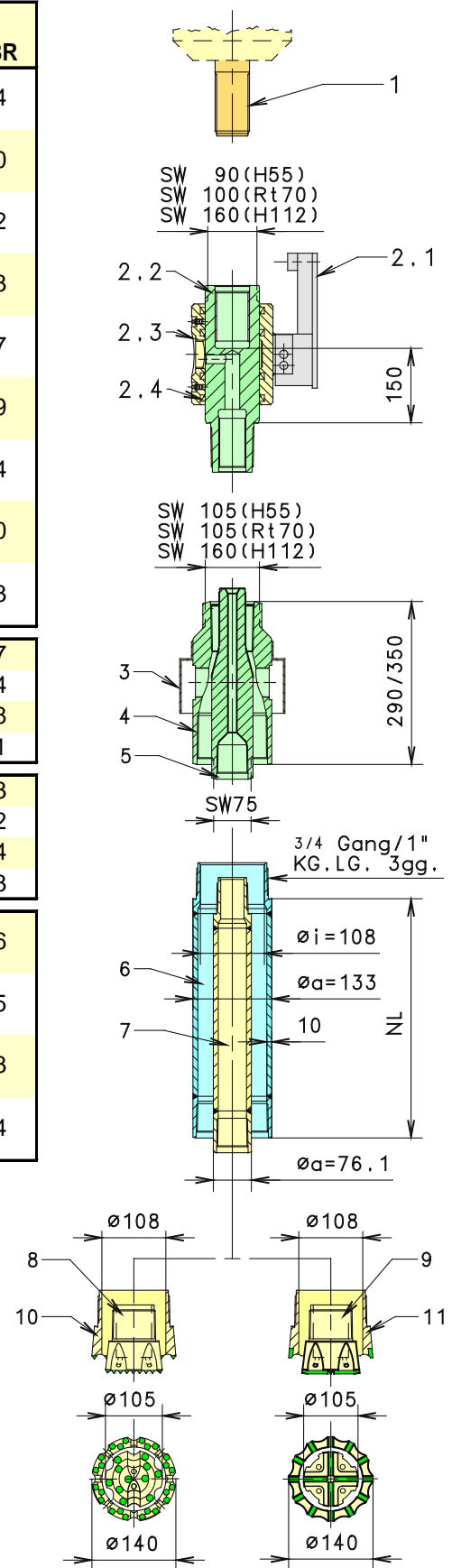


kegeliges Rechtsgewinde / conical right hand thread

Pos.	Bezeichnung	H55	Rt70	H112	H112
pos.	description	KD1011	KD1215R	KD1624	KD1828R
1	Einsteckende shank adapter	552071	567931	567621	567954
2	Spülkopf kpl. flushing head cpl.	573558	571427	573559	573560
2.1	Spülkopfhalter flush. head holder	569046	571899	568747	572152
2.2	Spülwelle flushing rod	569056	571426	568803	568803
2.3	Spülring flushing ring	570608	571007	568917	568917
2.4	Nutring 4x seal 4x	89931	39733	530619	530619
3	Spritzschutz dirt protector	553032	553032	573724	573724
4	Auswurfglocke ejection bell	570395	570395	570830	570830
5	Ausgleichstange balancing rod	570396	570396	570833	570833
6	Drehschlagbohrrohr mit Gewindeverbindern aus Vergütungsstahl percussion casing with tempered steel thread connectors			NL 1000	571487
				NL 1500	572294
				NL 2000	571488
				NL 3000	573561
7	Drehschlagbohrrohr mit Gewindeverbindern aus Vergütungsstahl percussion casing with tempered steel thread connectors			NL 1000	571773
				NL 1500	573562
				NL 2000	571774
				NL 3000	573563
8	Schlagbohrkrone mit HM-Stiften full face percussion bit with TC-buttons				569336
9	Schlagbohrkrone (Kreuzschneide) mit HM-Platten full face cross-cut percussion bit with TC-plates				569335
10	Ringbohrkrone mit HM-Stiften casing ring bit with TC-buttons				550833
11	Ringbohrkrone mit HM-Platten casing ring bit with TC-plates				550834

weitere adaptierbare Kronen siehe gesonderte Übersicht

for further adaptable drill bits please refer to extra sheet in this catalogue



KLEMM
Bohrtechnik

Rückschlagventile für alle Bohrkronen sowie Schlagbohrkronen als verlorene Vollbohrkronen auf Anfrage. Technische Änderungen vorbehalten.

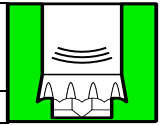
Non-return valves for all bit types and lost full face percussion bits on request. Specification subject to change without prior notice.

7.10

Überlagerungsbohren mit Hydraulikhammer

Overburden drilling with top drifter

Ø 254 / Ø 178

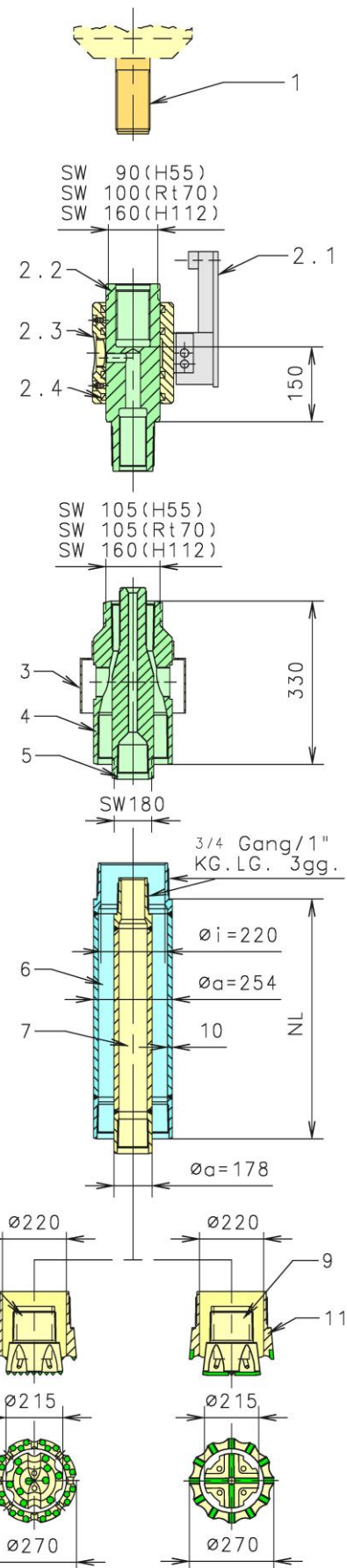


kegeliges Linksgewinde / conical left hand thread

Pos.	Bezeichnung	H112	H112
pos.	description	KD1624	KD1828R
1	Einsteckende shank adapter	567620	567953
2	Spülkopf kpl. flushing head cpl.	572335	572336
2.1	Spülkopfhalter flush. head holder	568747	572152
2.2	Spülwelle flushing rod	552976	552976
2.3	Spülring flushing ring	568917	568917
2.4	Nutring 4x seal 4x	530619	530619
3	Spritzschutz dirt protector	710743	710744
4	Auswurfglocke ejection bell	576257	576258
5	Ausgleichstange balancing rod	570578	570579
6	Drehschlagbohrrohr mit Gewindeverbindern aus Vergütungsstahl percussion casing with tempered steel thread connectors	NL 1000	570572
		NL 1500	570573
		NL 2000	570574
		NL 3000	572142
7	Drehschlagbohrrohr mit Gewindeverbindern aus Vergütungsstahl percussion casing with tempered steel thread connectors	NL 1000	571166
		NL 1500	571167
		NL 2000	571168
		NL 3000	571321
8	Schlagbohrkrone mit HM-Stiften full face percussion bit with TC-buttons		570576
9	Schlagbohrkrone (Kreuzschneide) mit HM-Platten full face cross-cut percussion bit with TC-plates		
10	Ringbohrkrone mit HM-Stiften casing ring bit with TC-buttons		550720
11	Ringbohrkrone mit HM-Platten casing ring bit with TC-plates		550719

weitere adaptierbare Kronen siehe gesonderte Übersicht

for further adaptable drill bits please refer to extra sheet in this catalogue



KLEMM
Bohrtechnik

Rückschlagventile für alle Bohrkronen sowie Schlagbohrkronen als verlorene Vollbohrkronen auf Anfrage. Technische Änderungen vorbehalten.

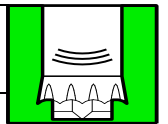
Non-return valves for all bit types and lost full face percussion bits on request. Specification subject to change without prior notice.

7.9.1

Überlagerungsbohren mit Hydraulikhammer

Overburden drilling with top drifter

Ø 114 / Ø 63,5

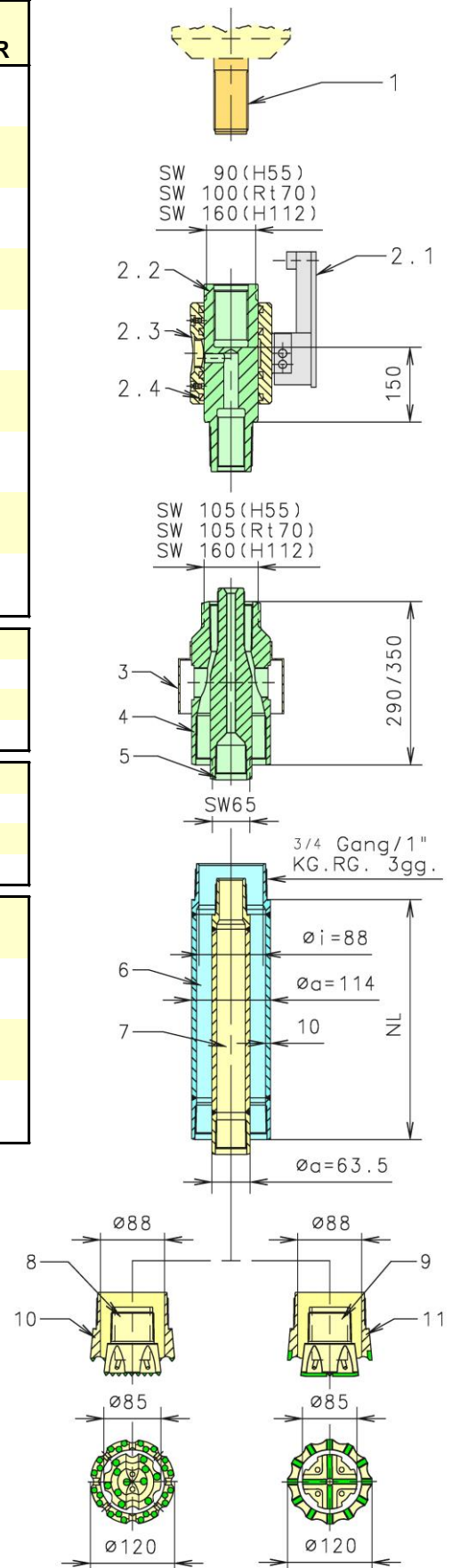


kegeliges Rechtsgewinde / conical right hand thread

Pos.	Bezeichnung	H55	Rt70	H112	H112
pos.	description	KD1011	KD1215R	KD1624	KD1828R
1	Einsteckende shank adapter	552071	567931	567621	567954
2	Spülkopf kpl. flushing head cpl.	573558	571427	573559	573560
2.1	Spülkopfhalter flush. head holder	569046	571899	568747	572152
2.2	Spülwelle flushing rod	569056	571426	568803	568803
2.3	Spülring flushing ring	570608	571007	568917	568917
2.4	Nutring 4x seal 4x	89931	39733	530619	530619
3	Spritzschutz dirt protector	553032	553032	573724	573724
4	Auswurfglocke ejection bell	572489	572490	573255	573255
5	Ausgleichstange balancing rod	573791	573792		
6	Drehschlagbohrrohr mit Gewindeverbindern aus Vergütungsstahl percussion casing with tempered steel thread connectors			NL 1000	571861
				NL 1500	573568
				NL 2000	571862
				NL 3000	573569
7	Drehschlagbohrrohr mit Gewindeverbindern aus Vergütungsstahl percussion casing with tempered steel thread connectors			NL 1000	
				NL 1500	575992
				NL 2000	574863
				NL 3000	
8	Schlagbohrkrone mit HM-Stiften full face percussion bit with TC-buttons				570877
9	Schlagbohrkrone (Kreuzschneide) mit HM-Platten full face cross-cut percussion bit with TC-plates				
10	Ringbohrkrone mit HM-Stiften casing ring bit with TC-buttons				550837
11	Ringbohrkrone mit HM-Platten casing ring bit with TC-plates				550838

weitere adaptierbare Kronen siehe gesonderte Übersicht

for further adaptable drill bits please refer to extra sheet in this catalogue



KLEMM
Bohrtechnik

Rückschlagventile für alle Bohrkronen sowie Schlagbohrkronen als verlorene Vollbohrkronen auf Anfrage. Technische Änderungen vorbehalten.

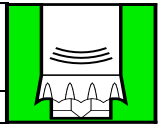
Non-return valves for all bit types and lost full face percussion bits on request. Specification subject to change without prior notice.

7.9.3

Überlagerungsbohren mit Hydraulikhammer

Overburden drilling with top drifter

Ø 133 / Ø 88.9

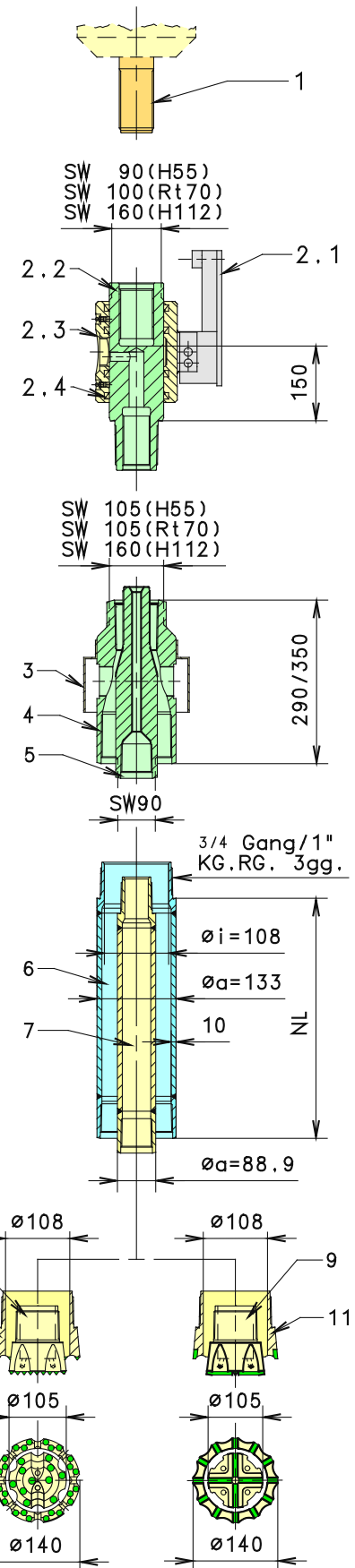


kegeliges Rechtsgewinde / conical right hand thread

Pos.	Bezeichnung	H55	Rt70	H112	H112
pos.	description	KD1011	KD1215R	KD1624	KD1828R
1	Einsteckende shank adapter	552071	567931	567621	567954
2	Spülkopf kpl. flushing head cpl.	573558	571427	573559	573560
2.1	Spülkopfhalter flush. head holder	569046	571899	568747	572152
2.2	Spülwelle flushing rod	569056	571426	568803	568803
2.3	Spülring flushing ring	570608	571007	568917	568917
2.4	Nutring 4x seal 4x	89931	39733	530619	530619
3	Spritzschutz dirt protector	553032	553032	573724	573724
4	Auswurfglocke ejection bell	570395	570395	570830	570830
5	Ausgleichstange balancing rod	571776	571776	571350	571350
6	Drehschlagbohrrohr mit Gewindeverbindern aus Vergütungsstahl percussion casing with tempered steel thread connectors			NL 1000	571487
				NL 1500	572294
				NL 2000	571488
				NL 3000	573561
7	Drehschlagbohrrohr mit Gewindeverbindern aus Vergütungsstahl percussion casing with tempered steel thread connectors			NL 1000	571353
				NL 1500	572508
				NL 2000	571354
				NL 3000	573565
8	Schlagbohrkrone mit HM-Stiften full face percussion bit with TC-buttons				570681
9	Schlagbohrkrone (Kreuzschneide) mit HM-Platten full face cross-cut percussion bit with TC-plates				570211
10	Ringbohrkrone mit HM-Stiften casing ring bit with TC-buttons				550833
11	Ringbohrkrone mit HM-Platten casing ring bit with TC-plates				550834

weitere adaptierbare Kronen siehe gesonderte Übersicht

for further adaptable drill bits please refer to extra sheet in this catalogue



KLEMM
Bohrtechnik

Rückschlagventile für alle Bohrkronen sowie Schlagbohrkronen als verlorene Vollbohrkronen auf Anfrage. Technische Änderungen vorbehalten.

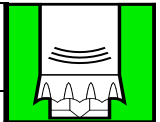
Non-return valves for all bit types and lost full face percussion bits on request. Specification subject to change without prior notice.

7.10.1

Überlagerungsbohren mit Hydraulikhammer

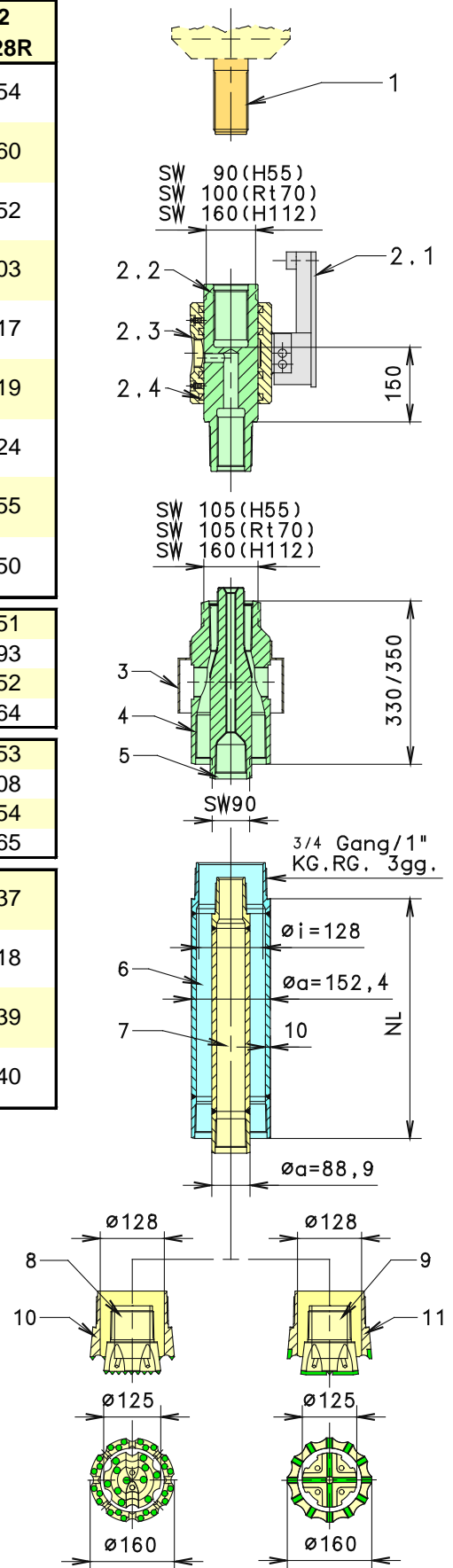
Overburden drilling with top drifter

Ø 152,4 / Ø 88,9



kegeliges Rechtsgewinde / conical right hand thread

Pos.	Bezeichnung	H55	Rt70	H112	H112
pos.	description	KD1011	KD1215R	KD1624	KD1828R
1	Einsteckende shank adapter	552071	567931	567621	567954
2	Spülkopf kpl. flushing head cpl.	573558	571427	573559	573560
2.1	Spülkopfhalter flush. head holder	569046	571899	568747	572152
2.2	Spülwelle flushing rod	569056	571426	568803	568803
2.3	Spülring flushing ring	570608	571007	568917	568917
2.4	Nutring 4x seal 4x	89931	39733	530619	530619
3	Spritzschutz dirt protector	576687	576687	573724	573724
4	Auswurfglocke ejection bell	571988	571988	571355	571355
5	Ausgleichstange balancing rod	572027	572027	571350	571350
6	Drehschlagbohrrohr mit Gewindeverbindern aus Vergütungsstahl percussion casing with tempered steel thread connectors			NL 1000	571351
				NL 1500	572293
				NL 2000	571352
				NL 3000	573564
7	Drehschlagbohrrohr mit Gewindeverbindern aus Vergütungsstahl percussion casing with tempered steel thread connectors			NL 1000	571353
				NL 1500	572508
				NL 2000	571354
				NL 3000	573565
8	Schlagbohrkrone mit HM-Stiften full face percussion bit with TC-buttons				569337
9	Schlagbohrkrone (Kreuzschneide) mit HM-Platten full face cross-cut percussion bit with TC-plates				569318
10	Ringbohrkrone mit HM-Stiften casing ring bit with TC-buttons				569339
11	Ringbohrkrone mit HM-Platten casing ring bit with TC-plates				569340



weitere adaptierbare Kronen siehe gesonderte Übersicht

for further adaptable drill bits please refer to extra sheet in this catalogue

KLEMM
Bohrtechnik

Rückschlagventile für alle Bohrkronen sowie Schlagbohrkronen als verlorene Vollbohrkronen auf Anfrage. Technische Änderungen vorbehalten.

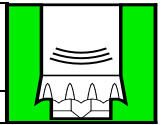
Non-return valves for all bit types and lost full face percussion bits on request. Specification subject to change without prior notice.

7.11

Überlagerungsbohren mit Hydraulikhammer

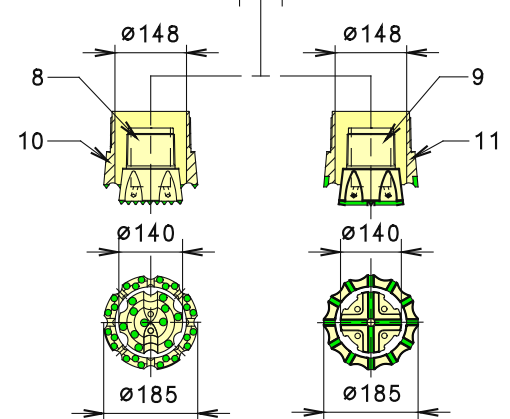
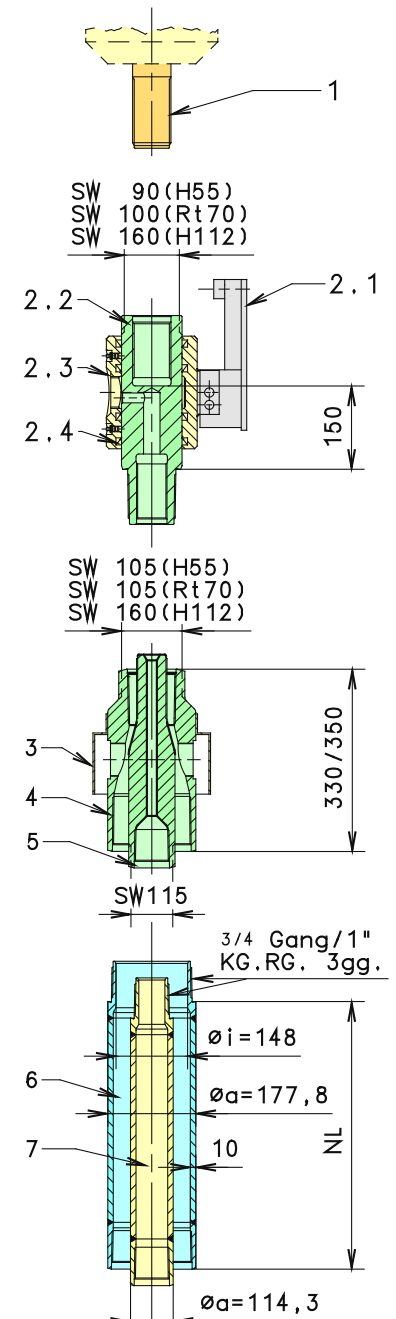
Overburden drilling with top drifter

Ø 177,8 / Ø 114,3



kegeliges Rechtsgewinde / conical right hand thread

Pos.	Bezeichnung	H55	Rt70	H112	H112
pos.	description	KD1011	KD1215R	KD1624	KD1828R
1	Einsteckende shank adapter	552071	567931	567621	567954
2	Spülkopf kpl. flushing head cpl.	573558	571427	573559	573560
2.1	Spülkopfhalter flush. head holder	569046	571899	568747	572152
2.2	Spülwelle flushing rod	569056	571426	568803	568803
2.3	Spülring flushing ring	570608	571007	568917	568917
2.4	Nutring 4x seal 4x	89931	39733	530619	530619
3	Spritzschutz dirt protector	576687	576687	573724	573724
4	Auswurfglocke ejection bell	569057	569057	570261	570261
5	Ausgleichstange balancing rod	569043	569043	570265	570265
6	Drehschlagbohrrohr mit Gewindeverbindern aus Vergütungsstahl percussion casing with tempered steel thread connectors			NL 1000 NL 1500 NL 2000 NL 3000	571863 573566 571864 573567
7	Drehschlagbohrrohr mit Gewindeverbindern aus Vergütungsstahl percussion casing with tempered steel thread connectors			NL 1000 NL 1500 NL 2000 NL 3000	571861 573568 571862 573569
8	Schlagbohrkrone mit HM-Stiften full face percussion bit with TC-buttons				569040
9	Schlagbohrkrone (Kreuzschneide) mit HM-Platten full face cross-cut percussion bit with TC-plates				569039
10	Ringbohrkrone mit HM-Stiften casing ring bit with TC-buttons				569042
11	Ringbohrkrone mit HM-Platten casing ring bit with TC-plates				569041



weitere adaptierbare Kronen - siehe gesonderte Übersicht

for further adaptable drill bits please refer to extra sheet in this catalogue

KLEMM
Bohrtechnik

Rückschlagventile für alle Bohrkronen sowie Schlagbohrkronen als verlorene Vollbohrkronen auf Anfrage. Technische Änderungen vorbehalten.

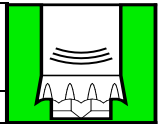
Non-return valves for all bit types and lost full face percussion bits on request. Specification subject to change without prior notice.

7.12

Überlagerungsbohren mit Hydraulikhammer

Overburden drilling with top drifter

Ø 203 / Ø 133

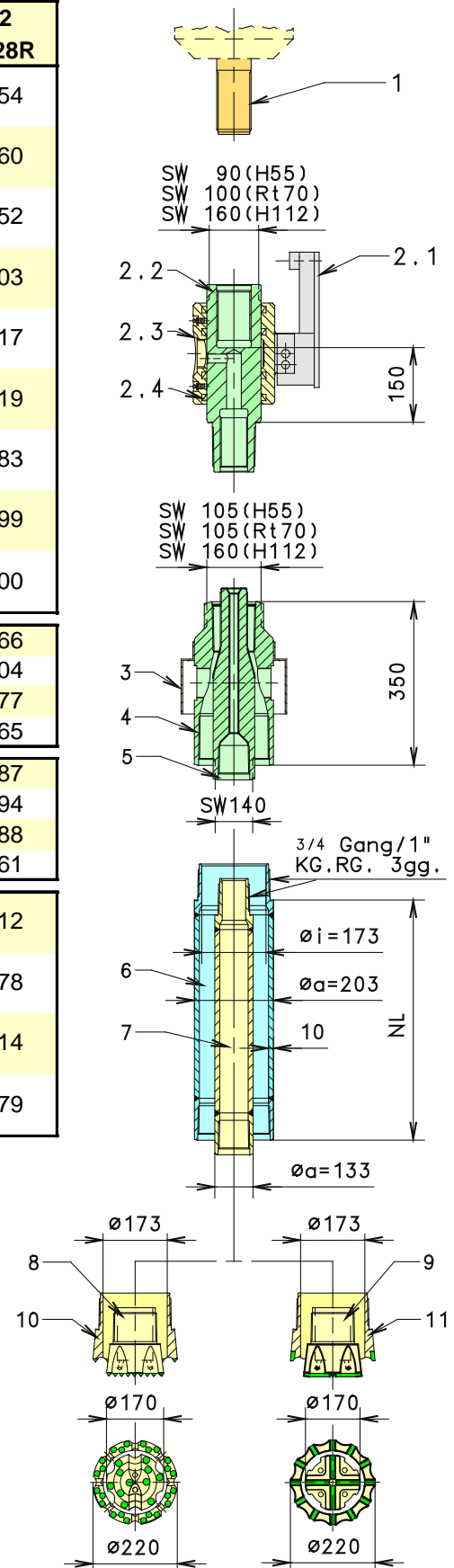


kegeliges Rechtsgewinde / conical right hand thread

Pos.	Bezeichnung	H55	Rt70	H112	H112
pos.	description	KD1011	KD1215R	KD1624	KD1828R
1	Einsteckende shank adapter	552071	567931	567621	567954
2	Spülkopf kpl. flushing head cpl.	573558	571427	573559	573560
2.1	Spülkopfhalter flush. head holder	569046	571899	568747	572152
2.2	Spülwelle flushing rod	569056	571426	568803	568803
2.3	Spülring flushing ring	570608	571007	568917	568917
2.4	Nutring 4x seal 4x	89931	39733	530619	530619
3	Spritzschutz dirt protector	568740	568740	552983	552983
4	Auswurfglocke ejection bell	575876	575876	574399	574399
5	Ausgleichstange balancing rod	574376	574376	574400	574400
6	Drehschlagbohrrohr mit Gewindeverbindern aus Vergütungsstahl percussion casing with tempered steel thread connectors			NL 1000	574966
				NL 1500	574404
				NL 2000	575877
				NL 3000	575365
7	Drehschlagbohrrohr mit Gewindeverbindern aus Vergütungsstahl percussion casing with tempered steel thread connectors			NL 1000	571487
				NL 1500	572294
				NL 2000	571488
				NL 3000	573561
8	Schlagbohrkrone mit HM-Stiften full face percussion bit with TC-buttons				574412
9	Schlagbohrkrone (Kreuzschneide) mit HM-Platten full face cross-cut percussion bit with TC-plates				575878
10	Ringbohrkrone mit HM-Stiften casing ring bit with TC-buttons				574414
11	Ringbohrkrone mit HM-Platten casing ring bit with TC-plates				575879

weitere adaptierbare Kronen siehe gesonderte Übersicht

for further adaptable drill bits please refer to extra sheet in this catalogue



KLEMM
Bohrtechnik

Rückschlagventile für alle Bohrkronen sowie Schlagbohrkronen als verlorene Vollbohrkronen auf Anfrage. Technische Änderungen vorbehalten.

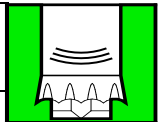
Non-return valves for all bit types and lost full face percussion bits on request. Specification subject to change without prior notice.

7.12.1

Überlagerungsbohren mit Hydraulikhammer

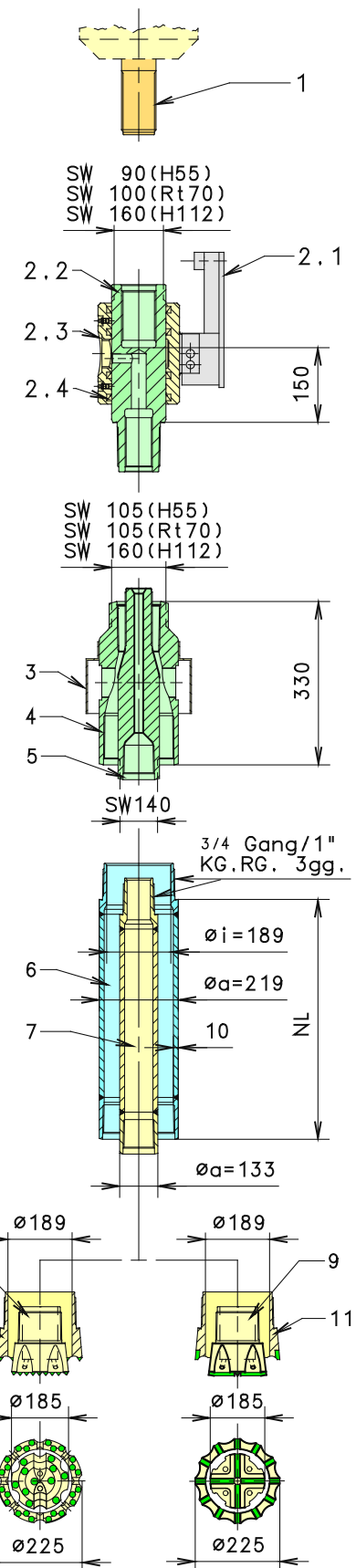
Overburden drilling with top drifter

Ø 219 / Ø 133



kegeliges Rechtsgewinde / conical right hand thread

Pos.	Bezeichnung	H55	Rt70	H112	H112
pos.	description	KD1011	KD1215R	KD1624	KD1828R
1	Einsteckende shank adapter	552071	567931	567621	567954
2	Spülkopf kpl. flushing head cpl.	573558	571427	573559	573560
2.1	Spülkopfhalter flush. head holder	569046	571899	568747	572152
2.2	Spülwelle flushing rod	569056	571426	568803	568803
2.3	Spülring flushing ring	570608	571007	568917	568917
2.4	Nutring 4x seal 4x	89931	39733	530619	530619
3	Spritzschutz dirt protector	568740	568740	552983	552983
4	Auswurfglocke ejection bell	574375	574375	575874	575874
5	Ausgleichstange balancing rod	574376	574376	574400	574400
6	Drehschlagbohrrohr mit Gewindeverbindern aus Vergütungsstahl percussion casing with tempered steel thread connectors			NL 1000	574378
				NL 1500	575759
				NL 2000	574377
				NL 3000	575875
7	Drehschlagbohrrohr mit Gewindeverbindern aus Vergütungsstahl percussion casing with tempered steel thread connectors			NL 1000	571487
				NL 1500	572294
				NL 2000	571488
				NL 3000	573561
8	Schlagbohrkrone mit HM-Stiften full face percussion bit with TC-buttons				574379
9	Schlagbohrkrone (Kreuzschneide) mit HM-Platten full face cross-cut percussion bit with TC-plates				575762
10	Ringbohrkrone mit HM-Stiften casing ring bit with TC-buttons				575761
11	Ringbohrkrone mit HM-Platten casing ring bit with TC-plates				575763



weitere adaptierbare Kronen siehe gesonderte Übersicht

for further adaptable drill bits please refer to extra sheet in this catalogue

KLEMM
Bohrtechnik

Rückschlagventile für alle Bohrkronen sowie Schlagbohrkronen als verlorene Vollbohrkronen auf Anfrage. Technische Änderungen vorbehalten.

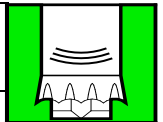
Non-return valves for all bit types and lost full face percussion bits on request. Specification subject to change without prior notice.

7.12.2

Überlagerungsbohren mit Hydraulikhammer

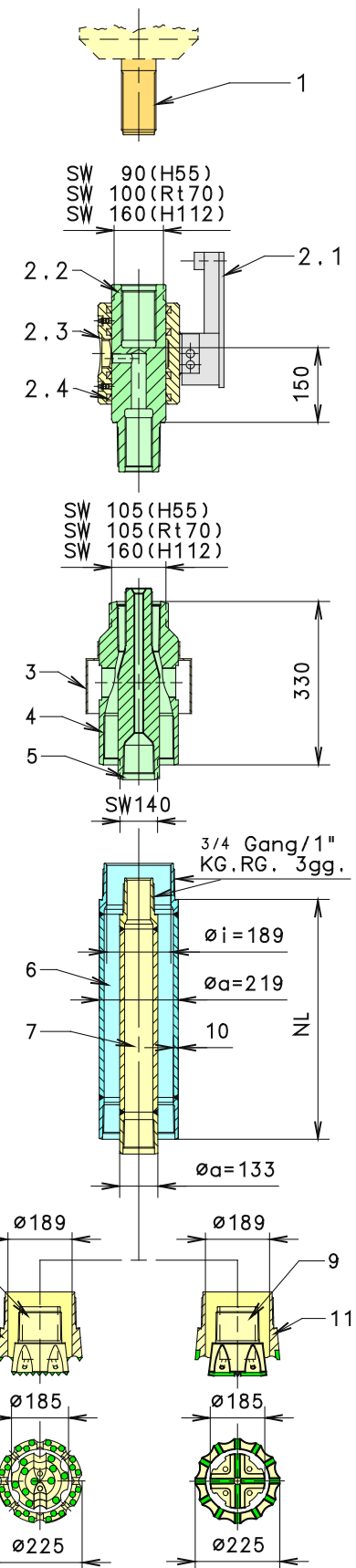
Overburden drilling with top drifter

Ø 219 / Ø 133



kegeliges Rechtsgewinde / conical right hand thread

Pos.	Bezeichnung	H55	Rt70	H112	H112
pos.	description	KD1011	KD1215R	KD1624	KD1828R
1	Einsteckende shank adapter	552071	567931	567621	567954
2	Spülkopf kpl. flushing head cpl.	573558	571427	573559	573560
2.1	Spülkopfhalter flush. head holder	569046	571899	568747	572152
2.2	Spülwelle flushing rod	569056	571426	568803	568803
2.3	Spülring flushing ring	570608	571007	568917	568917
2.4	Nutring 4x seal 4x	89931	39733	530619	530619
3	Spritzschutz dirt protector	568740	568740	552983	552983
4	Auswurfglocke ejection bell	574375	574375	575874	575874
5	Ausgleichstange balancing rod	574376	574376	574400	574400
6	Drehschlagbohrrohr mit Gewindeverbindern aus Vergütungsstahl percussion casing with tempered steel thread connectors			NL 1000	574378
				NL 1500	575759
				NL 2000	574377
				NL 3000	575875
7	Drehschlagbohrrohr mit Gewindeverbindern aus Vergütungsstahl percussion casing with tempered steel thread connectors			NL 1000	571487
				NL 1500	572294
				NL 2000	571488
				NL 3000	573561
8	Schlagbohrkrone mit HM-Stiften full face percussion bit with TC-buttons				574379
9	Schlagbohrkrone (Kreuzschneide) mit HM-Platten full face cross-cut percussion bit with TC-plates				575762
10	Ringbohrkrone mit HM-Stiften casing ring bit with TC-buttons				575761
11	Ringbohrkrone mit HM-Platten casing ring bit with TC-plates				575763



weitere adaptierbare Kronen siehe gesonderte Übersicht

for further adaptable drill bits please refer to extra sheet in this catalogue

KLEMM
Bohrtechnik

Rückschlagventile für alle Bohrkronen sowie Schlagbohrkronen als verlorene Vollbohrkronen auf Anfrage. Technische Änderungen vorbehalten.

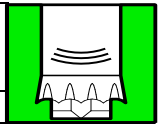
Non-return valves for all bit types and lost full face percussion bits on request. Specification subject to change without prior notice.

7.12.2

Überlagerungsbohren mit Hydraulikhammer

Overburden drilling with top drifter

Ø 254 / Ø 178

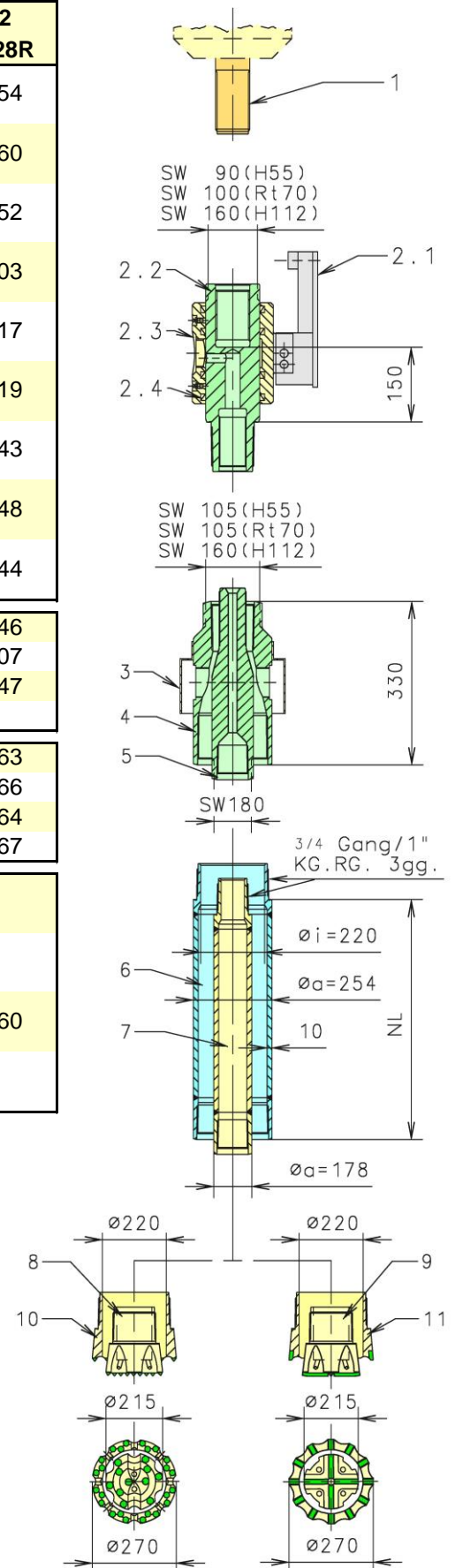


kegeliges Rechtsgewinde / conical right hand thread

Pos. pos.	Bezeichnung description	H112 KD1624	H112 KD1828R
1	Einsteckende shank adapter	567621	567954
2	Spülkopf kpl. flushing head cpl.	573559	573560
2.1	Spülkopfhalter flush. head holder	568747	572152
2.2	Spülwelle flushing rod	568803	568803
2.3	Spülring flushing ring	568917	568917
2.4	Nutring 4x seal 4x	530619	530619
3	Spritzschutz dirt protector	710743	710743
4	Auswurfglocke ejection bell	572048	572048
5	Ausgleichstange balancing rod	570844	570844
6	Drehschlagbohrrohr mit Gewindeverbindern aus Vergütungsstahl percussion casing with tempered steel thread connectors	NL 1000	572046
		NL 1500	576707
		NL 2000	572047
		NL 3000	
7	Drehschlagbohrrohr mit Gewindeverbindern aus Vergütungsstahl percussion casing with tempered steel thread connectors	NL 1000	571863
		NL 1500	573566
		NL 2000	571864
		NL 3000	573567
8	Schlagbohrkrone mit HM-Stiften full face percussion bit with TC-buttons		
9	Schlagbohrkrone (Kreuzschneide) mit HM-Platten full face cross-cut percussion bit with TC-plates		
10	Ringbohrkrone mit HM-Stiften casing ring bit with TC-buttons		576560
11	Ringbohrkrone mit HM-Platten casing ring bit with TC-plates		

weitere adaptierbare Kronen siehe gesonderte Übersicht

for further adaptable drill bits please refer to extra sheet in this catalogue



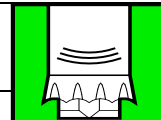
KLEMM
Bohrtechnik

Rückschlagventile für alle Bohrkronen sowie Schlagbohrkronen als verlorene Vollbohrkronen auf Anfrage. Technische Änderungen vorbehalten.

Non-return valves for all bit types and lost full face percussion bits on request. Specification subject to change without prior notice.

7.12.3

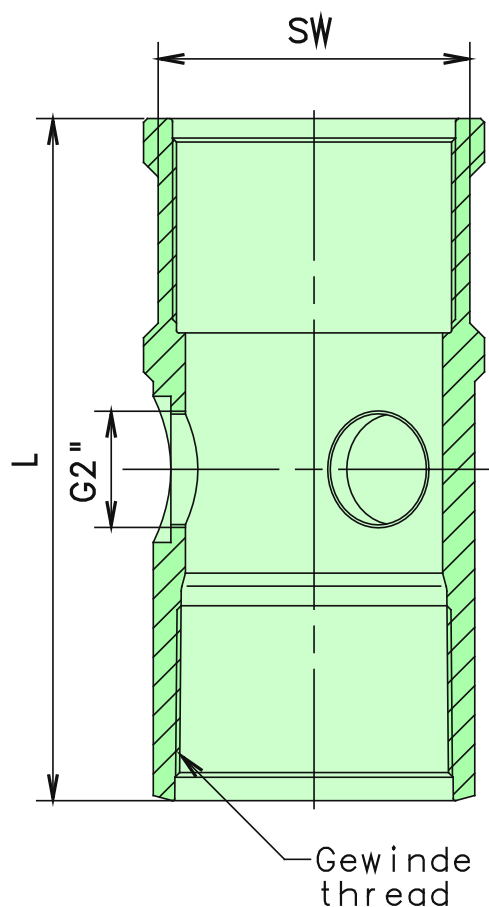
Auswurflocken mit G2"- Auswurffenster ejection bell with G2"



Gewinde thread	SW	L	E.-Nr.: part.-no.
-------------------	----	---	----------------------

Hydraulikhammer KD 1011 / KD 1215 R top drifter KD 1011 / KD 1215 R			
76 KG.LG.	105	250	573297
89 ZG.LG.	140	325	572314
101 KG.LG.	105	290	572093
108 KG.LG.	105	290	572893
114 KG.LG.	105	290	572520
133 KG.LG.	105	290	571924
133 KG.RG.	105	290	572769
152 KG.LG.	120	330	573698
139 LG.	105	290	573272
178 KG.LG.	120	330	573235
178 ZG.LG.	120	330	573955
219 KG.LG.	120	330	573936

Hydraulikhammer KD 1624 / KD 1828 R / KD 2728 R top drifter KD 1624 / KD 1828 R / KD 2728 R			
101 KG.LG.	160	350	573223
108 KG.LG.	160	430	699684
114 KG.LG.	160	350	575626
114 ZG.LG.	160	350	574209
133 KG.LG.	160	350	570720
133 ZG.LG.	155	750	572674
152 KG.LG.	160	350	573236
152 KG.RG.	160	350	572544
178 KG.LG.	160	350	570935
203 KG.LG.	160	350	573689
219 KG.LG.	160	350	573237
254 KG.LG.	160	330	570577



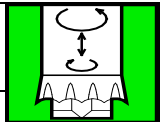
KG. = kegeliges Gewinde
ZG. = zylindrisches Gewinde
LG. = Linksgewinde
RG. = Rechtsgewinde

KG. = conical thread
ZG. = cylindrical thread
LG. = left hand thread
RG. = right hand thread

Verschlusschraube G2" E.-N.: 464588
bolt G2" part.-no.: 464588

Doppelkopfbohren (Drehen-Drehen) Double-head drilling (rotary-rotary)

KH 13 / KH 9

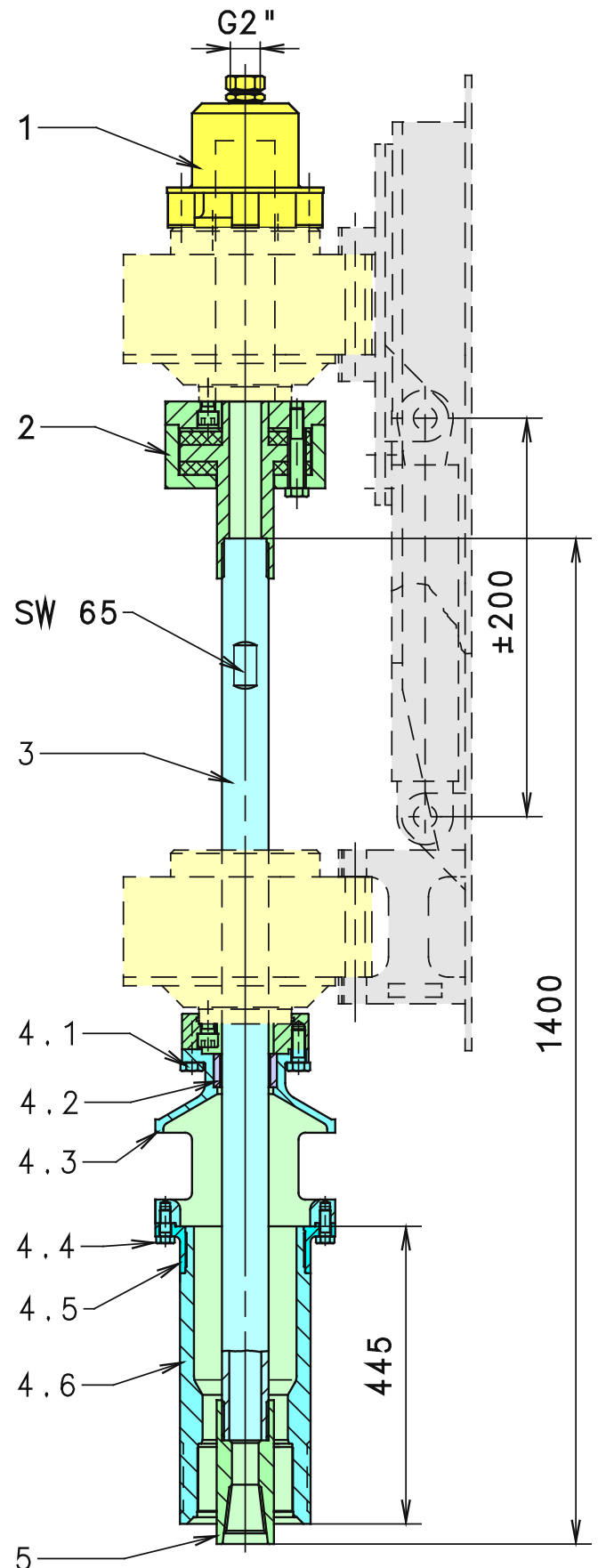


Gleitschlitten Typ A / glide slide typ A

Pos.	Bezeichnung	E.-Nr.:
pos.	description	part.-no.
1	Zentralspülkopf flushing head	570187
2	Kupplung Rd 70 coupling Rd 70	569639
3	Ausgleichstange balancing rod	Rd70RG. x Rd70RG. 568807

		89 LG.	571628
	Gestängekopf mit	101 LG.	571630
	Auswurfkopf kpl.	108 LG.	571632
		114 LG.	571634
4		133 LG.	571636
	rod head with	152 LG.	571640
	ejection head cpl.	178 LG.	571642
		203 LG.	571644
		219 LG.	571648
4.1	Schraube 8 Stück M20 x 50 screw 8 pcs. M20 x 50		391086
4.2	Verschleißbuchse (D 72) wear part (D 72)		552544
4.3	Auswurfkopf ejection head		552475
4.4	Schraube 8 Stück M16 x 50 screw 8 pcs. 16 x 50		527127
4.5	Mitnehmerflansch drive flange		571964
		89 LG.	571951
	Verschleißteil für	101 LG.	571953
	Gestängeflansch	108 LG.	571955
		114 LG.	571957
4.6		133 LG.	571959
	wear part for	152 LG.	571960
	rod flange	178 LG.	571962
		203 LG.	575923
		219 LG.	575924

		API 2 3/8 REG.RG.	568829
	Verschleißstück	API 3 1/2 REG.RG.	568834
		API 4 1/2 REG.RG.	568806
5		Rd70 RG.	569106
	wear part	63 WW RG.	571611



KLEMM
Bohrtechnik

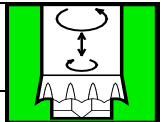
Technische Änderungen vorbehalten.

Specification subject to change without prior notice.

8.1

Doppelkopfbohren (Drehen-Drehen) Double-head drilling (rotary-rotary)

KH 16 / KH 9

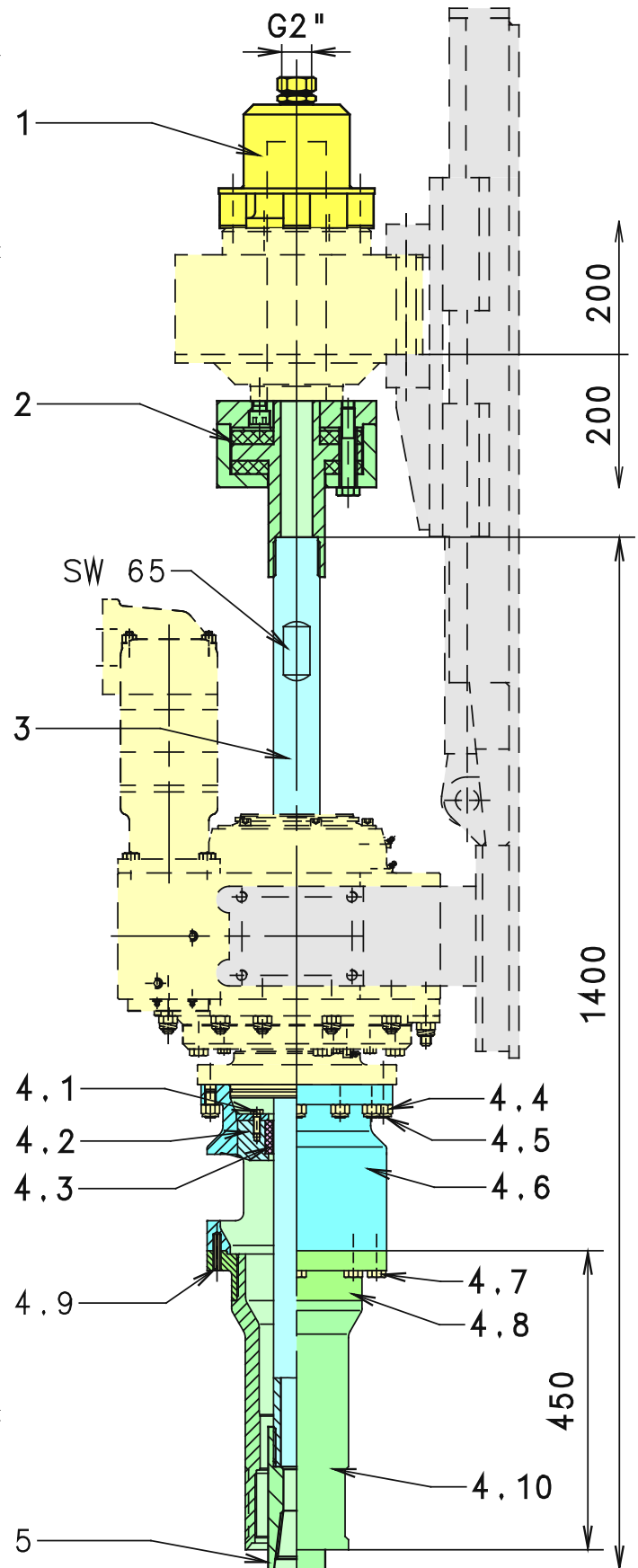


Gleitschlitten Typ A / glide slide typ A

Pos.	Bezeichnung	E.-Nr.:
pos.	description	part.-no.
1	Zentralspülkopf flushing head	570187
2	Kupplung Rd 70 coupling Rd 70	569639
3	Ausgleichstange balancing rod	Rd70RG. x Rd70RG. 568807

	89 LG.	573274
Gestängekopf mit	101 LG.	573275
Auswurfkopf kpl.	108 LG.	573276
	114 LG.	573277
4 rod head with	133 LG.	573278
ejection head cpl.	152 LG.	573279
	178 LG.	573280
	203 LG.	575925
	219 LG.	575926
4.1	Schraube 4 Stück M10 x 30 screw 4 pcs. M10 x 30	227586
4.2	Verschleißringhalter wear part holder	572697
4.3	Verschleißbuchse (D72) wear bushing (D72)	552544
4.4	Mutter 12 Stück M16 locked nut 12 pcs. M16	202298
4.5	Stiftschraube 12 Stück M16 x 60 stud bolt 12 pcs. M16 x 60	464393
4.6	Auswurfkopf ejection head	572693
4.7	Schraube 8 Stück M16 x 50 screw 8 pcs. M16 x 50	527127
4.8	Mitnehmerflansch drive flange	571964
4.9	Spannstift 2 Stück tensioning pin 2 pcs.	29736
	89 LG.	571951
Verschleißteil für	101 LG.	571953
Gestängeflansch	108 LG.	571955
	114 LG.	571957
4.10 wear part for	133 LG.	571959
rod flange	152 LG.	571960
	178 LG.	571962
	203 LG.	575923
	219 LG.	575924

	API 2 3/8 REG.RG.	568829
5 Verschleißstück	API 3 1/2 REG.RG.	568834
	API 4 1/2 REG.RG.	568806
wear part	Rd70 RG.	569106
	63 WW RG.	571611



KLEMM
Bohrtechnik

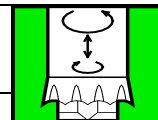
Technische Änderungen vorbehalten.

Specification subject to change without prior notice.

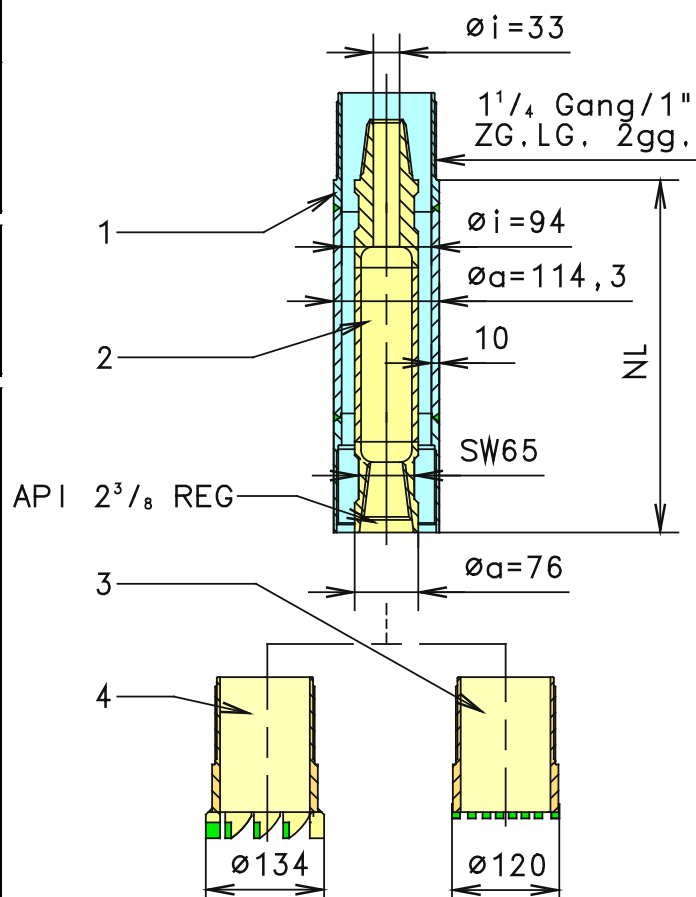
8.2

Doppelkopfbohren (Drehen-Drehen) Double-head drilling (rotary-rotary)

Ø114,3 / Ø76,1



Pos. pos.	Bezeichnung description	E.-Nr.: part.-no.	
1	Außendrehbohrrohr casing	NL 1000	550944
		NL 1500	550368
		NL 2000	550369
		NL 3000	574018
2	Innenrohr inner tube	NL 1000	550294
		NL 1500	550297
		NL 2000	550322
		NL 3000	570367
3	Außenkrone mit 8-kt. Stiften external ring bit	550499	
4	Außenkrone mit Anschweißzähnen external ring bit weld-on TC-plates	573231	
5	3-Flügelbohrkrone mit Anschweißzähnen 3-wing bit step typ	551233	
6	3-Flügelbohrkrone mit HM-Platten 3-wing bit with TC-plates	569384	
7	Rollenmeißel roller bit	551253	
8	Ausgleichsrohr adapter	on request	
9	Tieflochhammer DHD-hammer	on request	

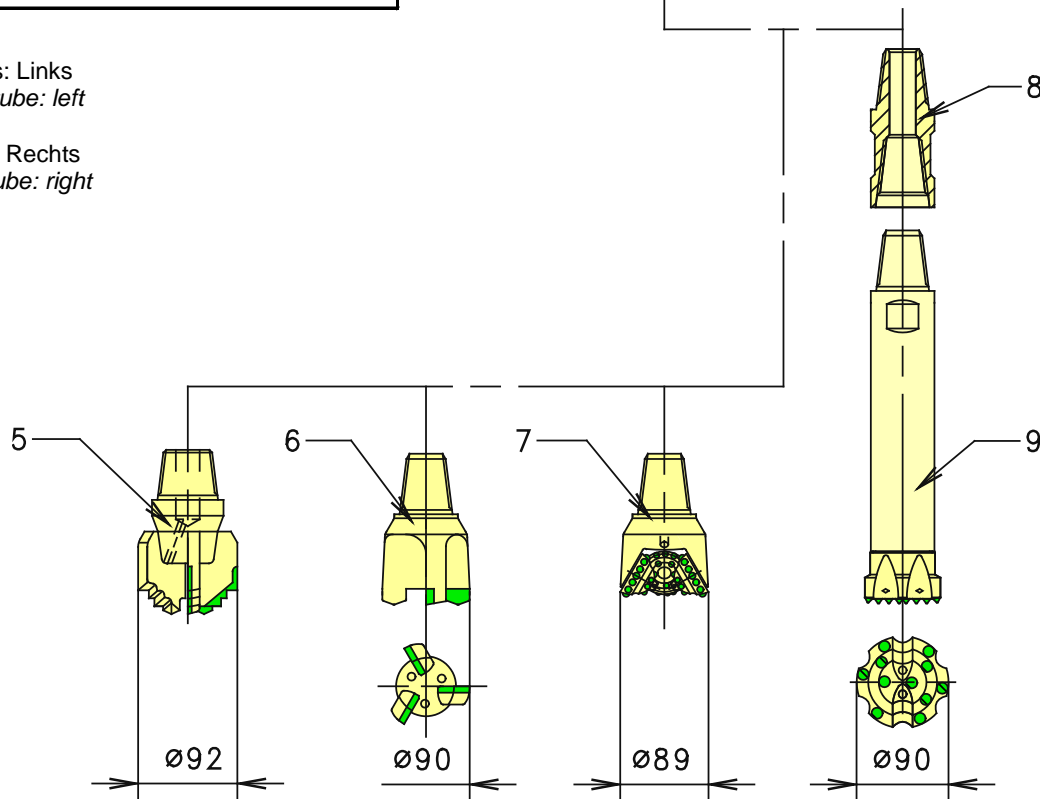


Drehrichtung des Außenrohrs: Links
direction of rotation external tube: left

Drehrichtung des Innenrohrs: Rechts
direction of rotation internal tube: right

weitere adaptierbare Kronen
siehe gesonderte Übersicht

for further adaptable drill bits
please refer to extra sheet in
this catalogue



KLEMM
Bohrtechnik

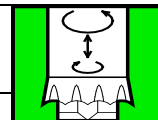
Rückschlagventile für alle Bohrkronen auf Anfrage.
Technische Änderungen vorbehalten.

Non-return valves for all bit types on request.
Specification subject to change without prior notice.

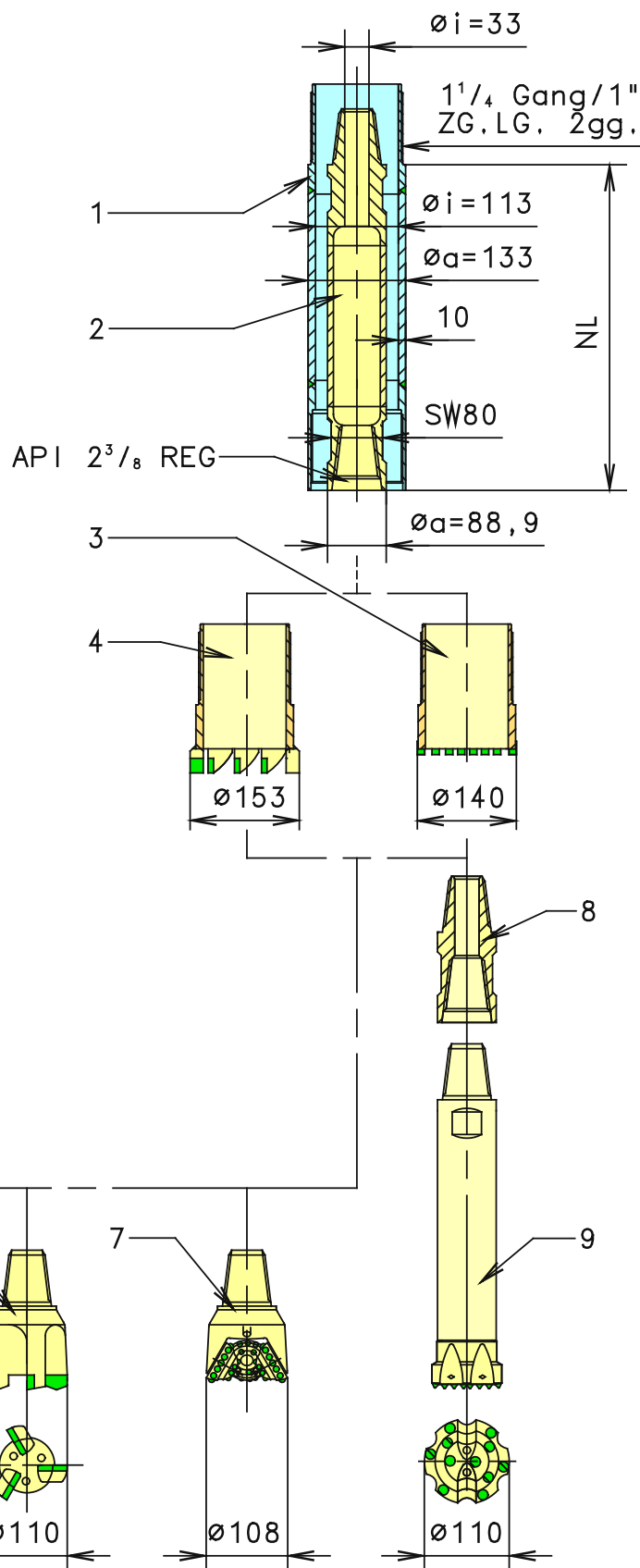
8.3

Doppelkopfbohren (Drehen-Drehen) Double-head drilling (rotary-rotary)

Ø133 / Ø88,9



Pos. pos.	Bezeichnung description	E.-Nr.: part.-no.	
1	Außendrehbohrrohr casing	NL 1000	550396
		NL 1500	550462
		NL 2000	550461
		NL 3000	550810
2	Innenrohr inner tube	NL 1000	550370
		NL 1500	550371
		NL 2000	550375
		NL 3000	550376
3	Außenkrone mit 8-kt. Stiften external ring bit	550442	
4	Außenkrone mit Anschweißzähnen external ring bit weld-on TC-teeth	573232	
5	3-Flügelstufenbohrkrone 3-wing bit step typ	571925	
6	3-Flügelbohrkrone mit HM-Platten 3-wing bit with TC-plates	569425	
7	Rollenmeißel roller bit	550479	
8	Ausgleichsrohr adapter	on request	
9	Tieflochhammer DHD-hammer	on request	



Drehrichtung des Außenrohrs: Links
direction of rotation external tube: left

Drehrichtung des Innenrohrs: Rechts
direction of rotation internal tube: right

weitere adaptierbare Kronen siehe
gesonderte Übersicht

for further adaptable drill bits
please refer to extra sheet in this
catalogue

KLEMM
Bohrtechnik

Rückschlagventile für alle Bohrkronen auf Anfrage.
Technische Änderungen vorbehalten.

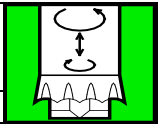
Non-return valves for all bit types on request.
Specification subject to change without prior notice.

8.4

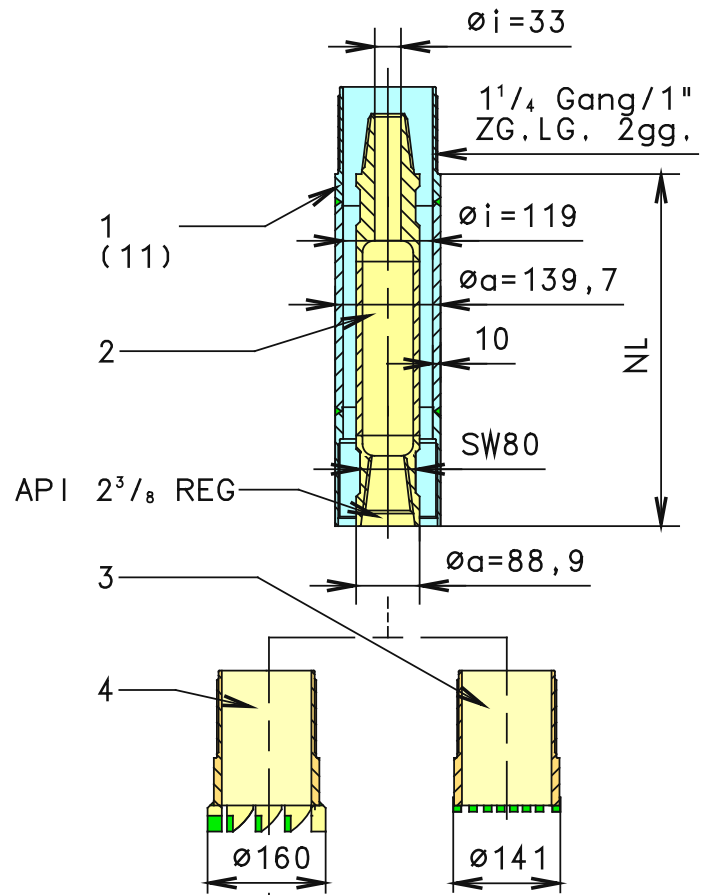
Doppelkopfbohren (Drehen-Drehen)

Double-head drilling (rotary-rotary)

Ø139,7 / Ø88,9



Pos.	Bezeichnung	E.-Nr.:	
pos.	description	part.-no.	
1	Außendrehbohrrohr <i>casing</i>	NL 1000	568760
		NL 1500	568761
		NL 2000	568762
		NL 3000	572933
2	Innenrohr <i>inner tube</i>	NL 1000	550370
		NL 1500	550371
		NL 2000	550375
		NL 3000	550376
3	Außenkrone mit 8-kt. Stiften <i>external ring bit</i>	568764	
4	Außenkrone mit Anschweißzähnen <i>external ring bit weld-on TC-teeth</i>	573589	
5	3-Flügelstufenbohrkrone <i>3-wing bit step typ</i>	573590	
6	3-Flügelbohrkrone mit HM-Platten <i>3-wing bit with TC-plates</i>	573591	
7	Rollenmeißel <i>roller bit</i>	570891	
8	Tieflochhammer QL 40 <i>DHD-hammer QL 40</i>	690446	
9	Kronenaufnahme <i>guide device for bit</i>	568763	
10	Exzenterbohrkrone <i>eccentric bit</i>	on request	
11	Anfängerrohr <i>starting tube</i>	568766	

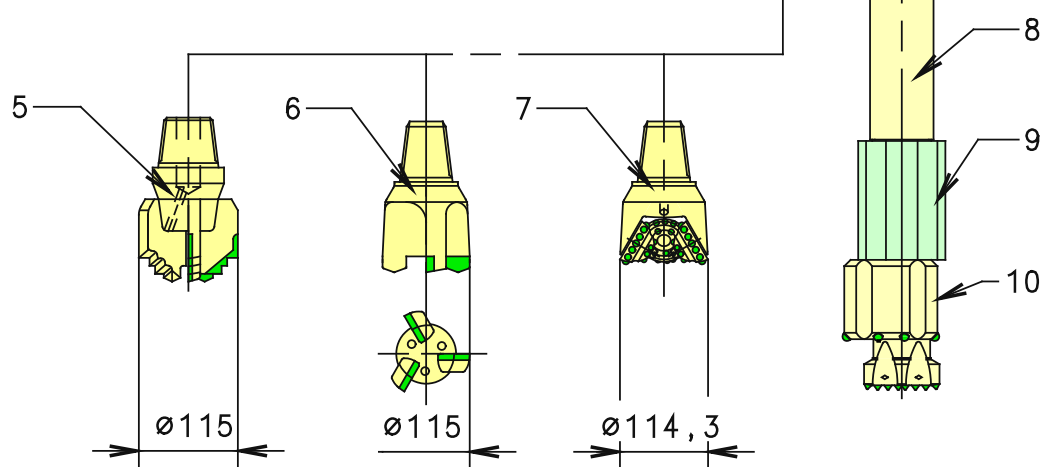


Drehrichtung des Außenrohrs: Links
direction of rotation external tube: left

Drehrichtung des Innenrohrs: Rechts
direction of rotation internal tube: right

weitere adaptierbare Kronen
siehe gesonderte Übersicht

for further adaptable drill bits
please refer to extra sheet in
this catalogue



KLEMM
Bohrtechnik

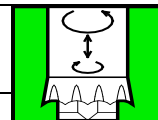
Rückschlagventile für alle Bohrkronen auf Anfrage.
Technische Änderungen vorbehalten.

Non-return valves for all bit types on request.
Specification subject to change without prior notice.

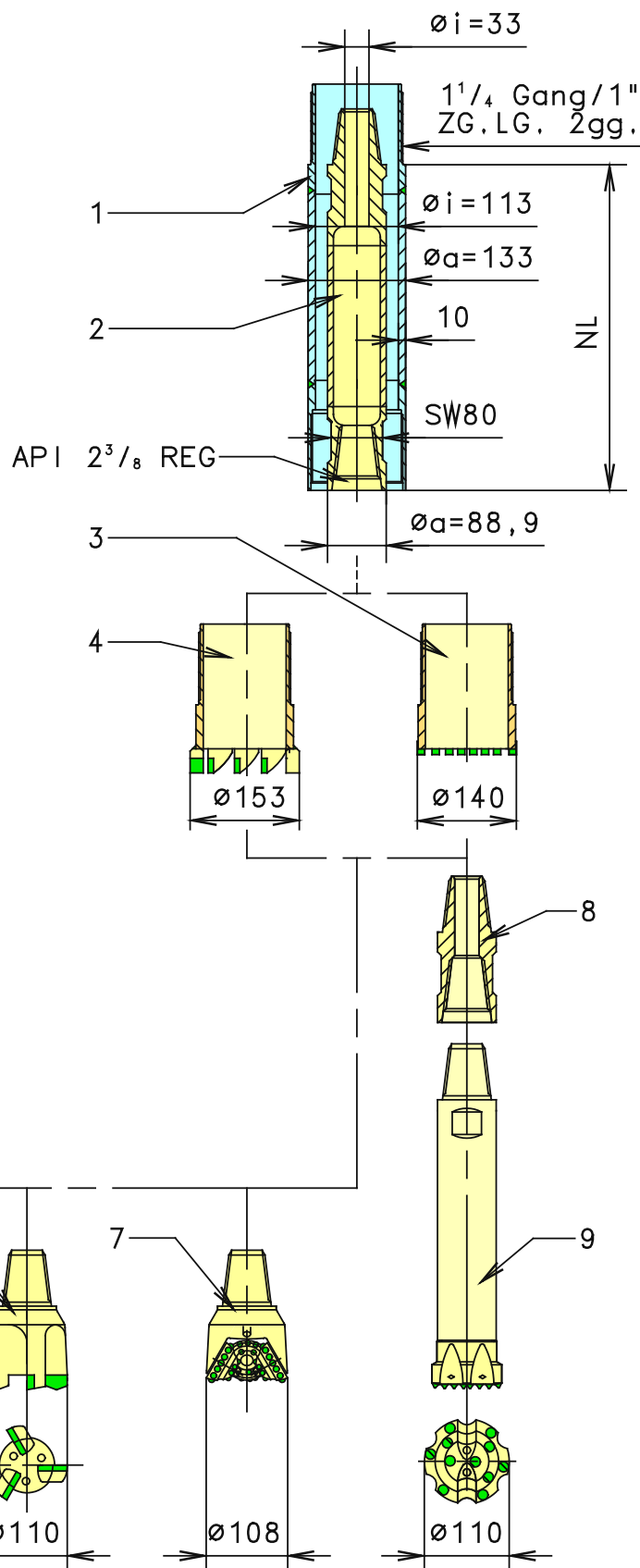
8.4.1

Doppelkopfbohren (Drehen-Drehen) Double-head drilling (rotary-rotary)

Ø133 / Ø88,9



Pos. pos.	Bezeichnung description	E.-Nr.: part.-no.	
1	Schlagbohrrohr casing	NL 1000	570254
		NL 1500	571288
		NL 2000	570255
		NL 3000	570256
2	Innenrohr inner tube	NL 1000	550370
		NL 1500	550371
		NL 2000	550375
		NL 3000	550376
3	Außenkrone mit 8-kt. Stiften external ring bit	572286	
5	3-Flügelstufenbohrkrone 3-wing bit step typ	571925	
6	3-Flügelbohrkrone mit HM-Platten 3-wing bit with TC-plates	569425	
7	Rollenmeißel roller bit	550479	
8	Ausgleichsrohr adapter	on request	
9	Tieflochhammer DHD-hammer	on request	



Drehrichtung des Außenrohrs: Links
direction of rotation external tube: left

Drehrichtung des Innenrohrs: Rechts
direction of rotation internal tube: right

weitere adaptierbare Kronen siehe
gesonderte Übersicht

for further adaptable drill bits
please refer to extra sheet in this
catalogue

KLEMM
Bohrtechnik

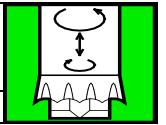
Rückschlagventile für alle Bohrkronen auf Anfrage.
Technische Änderungen vorbehalten.

Non-return valves for all bit types on request.
Specification subject to change without prior notice.

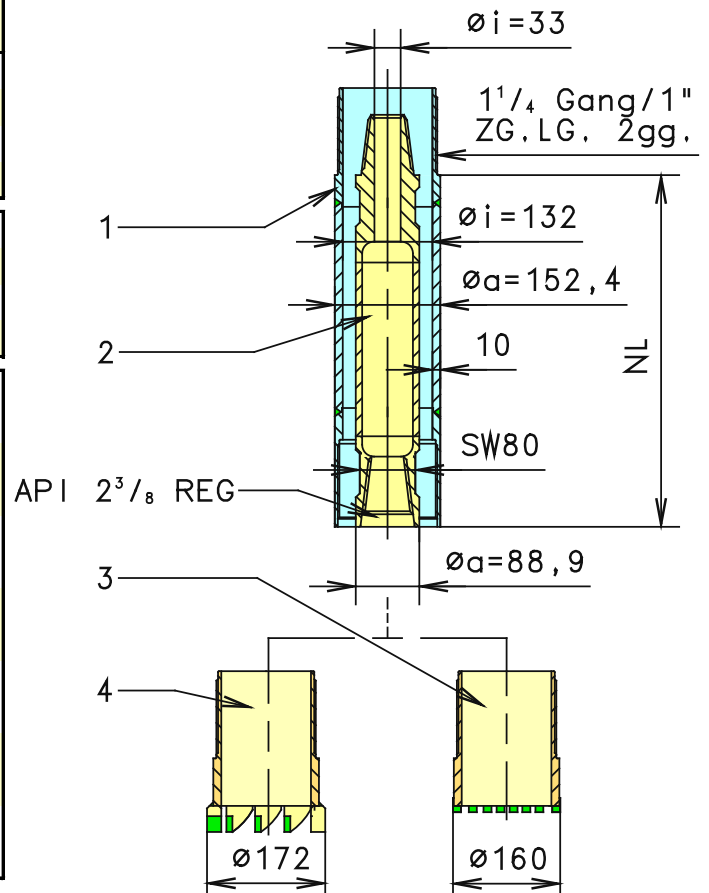
8.4.2

Doppelkopfbohren (Drehen-Drehen) Double-head drilling (rotary-rotary)

Ø152,4 / Ø88,9



Pos. pos.	Bezeichnung description	E.-Nr.: part.-no.	
1	Außendrehbohrrohr <i>casing</i>	NL 1000	550401
		NL 1500	550417
		NL 2000	550452
		NL 3000	574017
2	Innenrohr <i>inner tube</i>	NL 1000	550370
		NL 1500	550371
		NL 2000	550375
		NL 3000	550376
3	Außenkrone mit 8-kt. Stiften <i>external ring bit</i>	550825	
4	Außenkrone mit Anschweißzähnen <i>external ring bit weld-on TC-teeth</i>	573233	
5	3-Flügelstufenbohrkrone <i>3-wing bit step typ</i>	569426	
6	3-Flügelbohrkrone mit HM-Platten <i>3-wing bit with TC-plates</i>	550831	
7	Rollenmeißel <i>roller bit</i>	551254	
8	Ausgleichsrohr <i>adapter</i>	on request	
9	Tieflochhammer <i>DHD-hammer</i>	on request	

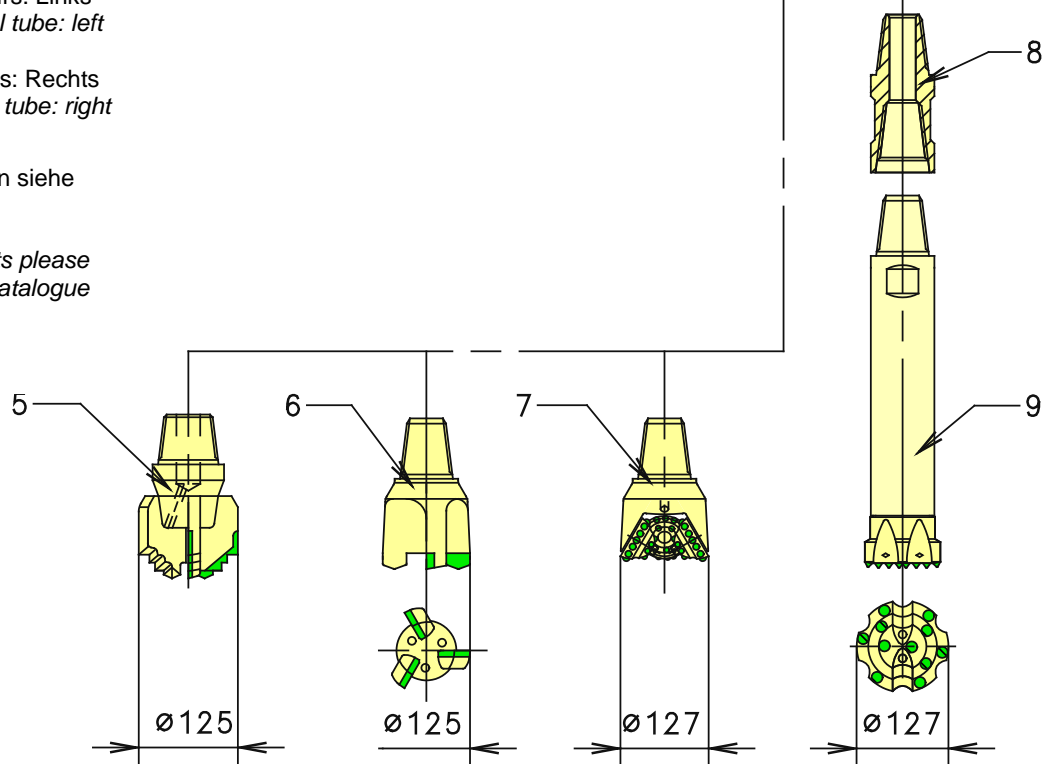


Drehrichtung des Außenrohrs: Links
direction of rotation external tube: left

Drehrichtung des Innenrohrs: Rechts
direction of rotation internal tube: right

weitere adaptierbare Kronen siehe
gesonderte Übersicht

for further adaptable drill bits please
refer to extra sheet in this catalogue



KLEMM
Bohrtechnik

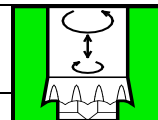
Rückschlagventile für alle Bohrkronen auf Anfrage.
Technische Änderungen vorbehalten.

Non-return valves for all bit types on request.
Specification subject to change without prior notice.

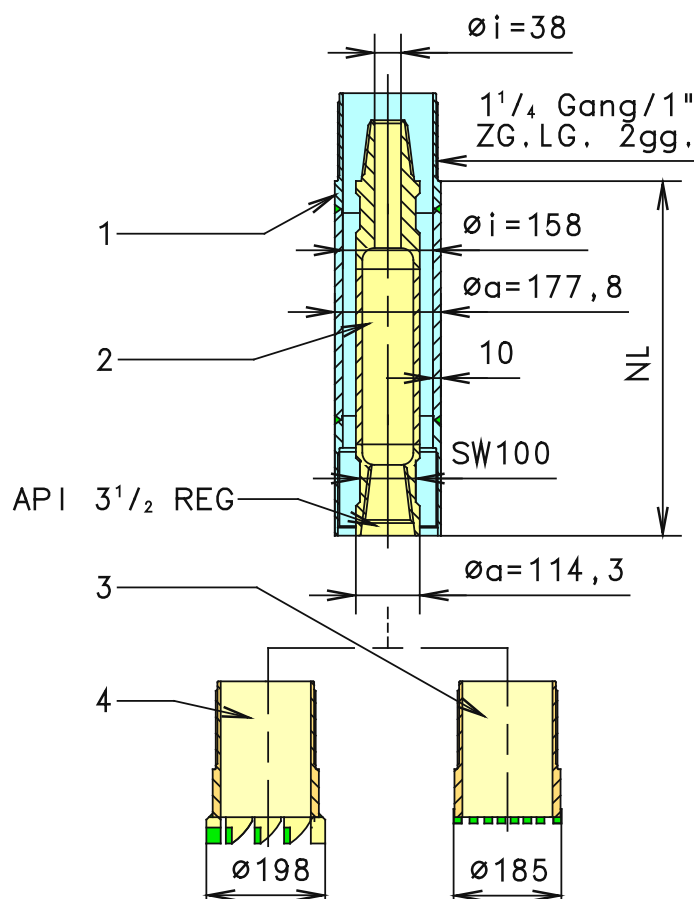
8.5

Doppelkopfbohren (Drehen-Drehen) Double-head drilling (rotary-rotary)

Ø177,8 / Ø114,3



Pos. pos.	Bezeichnung description	E.-Nr.: part.-no.
1	Außendrehbohrrohr casing	NL 1000 550456
		NL 1500 550455
		NL 2000 550778
		NL 3000 570755
2	Innenrohr inner tube	NL 1000 550391
		NL 1500 550392
		NL 2000 550393
		NL 3000 550394
3	Außenkrone mit 8-kt. Stiften external ring bit	550482
4	Außenkrone mit Anschweißzähnen external ring bit weld-on TC-teeth	573234
5	3-Flügelstufenbohrkrone 3-wing bit step typ	569427
6	3-Flügelbohrkrone mit HM-Platten 3-wing bit with TC-plates	573142
7	Rollenmeißel roller bit	550830
8	Ausgleichsrohr adapter	on request
9	Tieflochhammer DHD-hammer	on request

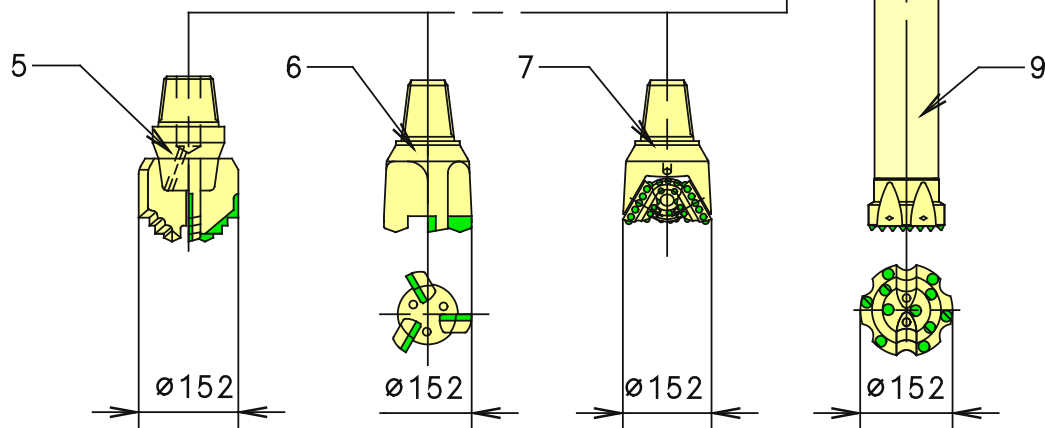


Drehrichtung des Außenrohrs: Links
direction of rotation external tube: left

Drehrichtung des Innenrohrs: Rechts
direction of rotation internal tube: right

weitere adaptierbare Kronen siehe
gesonderte Übersicht

for further adaptable drill bits please
refer to extra sheet in this catalogue



KLEMM
Bohrtechnik

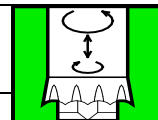
Rückschlagventile für alle Bohrkronen auf Anfrage.
Technische Änderungen vorbehalten.

Non-return valves for all bit types on request.
Specification subject to change without prior notice.

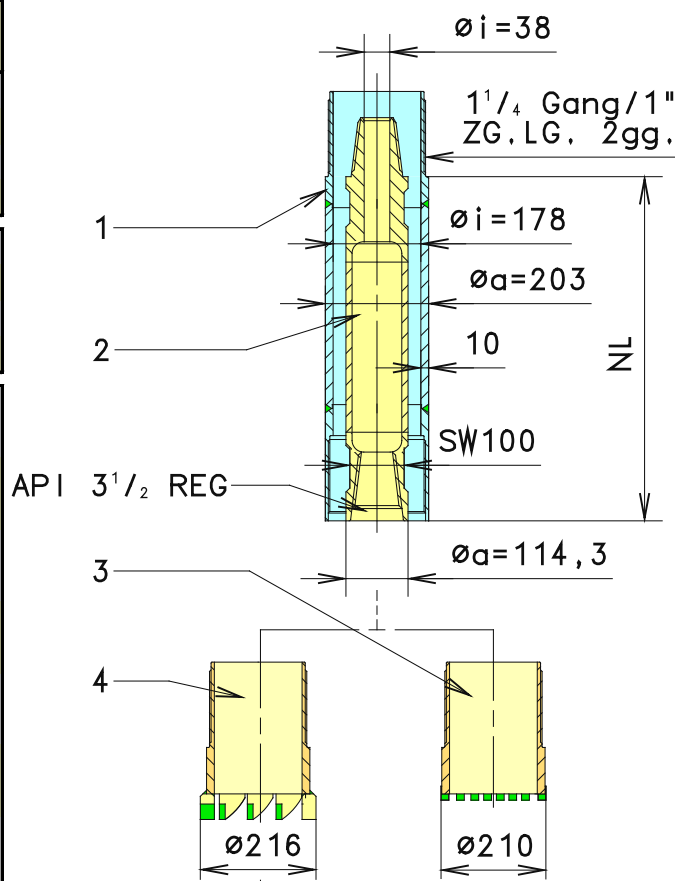
8.6

Doppelkopfbohren (Drehen-Drehen) Double-head drilling (rotary-rotary)

Ø203 / Ø114,3



Pos. pos.	Bezeichnung description	E.-Nr.: part.-no.	
1	Außendrehbohrrohr <i>casing</i>	NL 1000	568997
		NL 1500	568998
		NL 2000	568999
		NL 3000	575884
2	Innenrohr <i>inner tube</i>	NL 1000	550391
		NL 1500	550392
		NL 2000	550393
		NL 3000	550394
3	Außenkrone mit 8-kt. Stiften <i>external ring bit</i>		550955
4	Außenkrone mit Anschweißzähnen <i>external ring bit weld-on TC-teeth</i>		575885
5	3-Flügelstufenbohrkrone <i>3-wing bit step typ</i>		569428
6	3-Flügelbohrkrone mit HM-Platten <i>3-wing bit with TC-plates</i>		573220
7	Rollenmeißel <i>roller bit</i>		550951
8	Ausgleichsrohr <i>adapter</i>		on request
9	Tieflochhammer <i>DHD-hammer</i>		on request

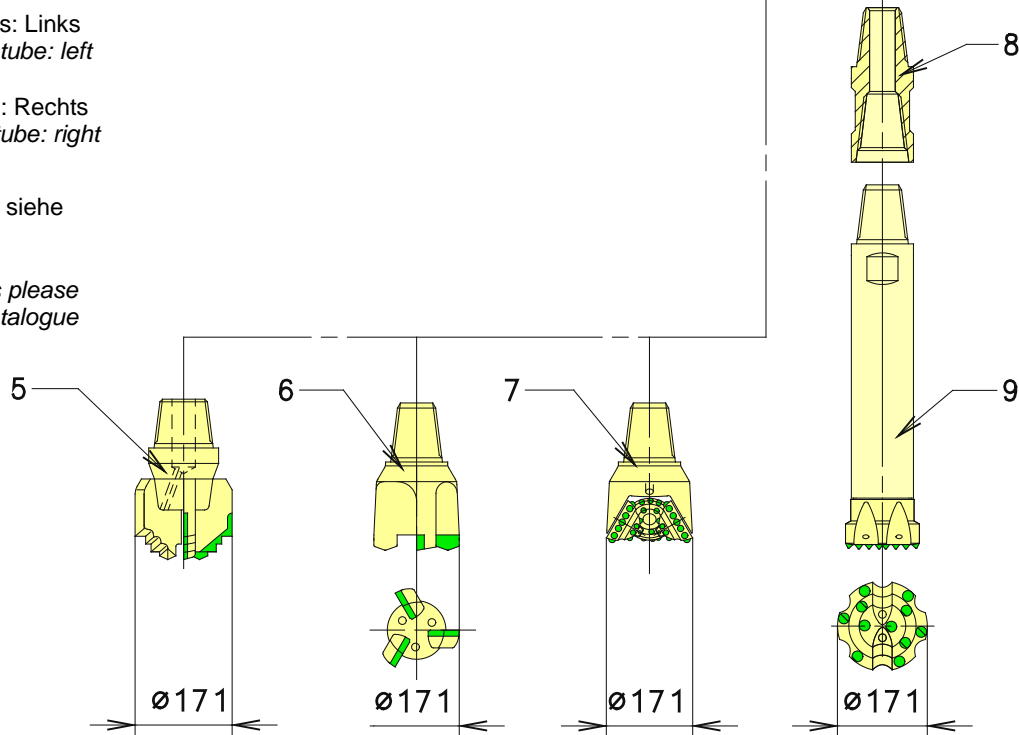


Drehrichtung des Außenrohrs: Links
direction of rotation external tube: left

Drehrichtung des Innenrohrs: Rechts
direction of rotation internal tube: right

weitere adaptierbare Kronen siehe
gesonderte Übersicht

*for further adaptable drill bits please
refer to extra sheet in this catalogue*



KLEMM
Bohrtechnik

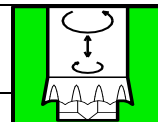
Rückschlagventile für alle Bohrkronen auf Anfrage.
Technische Änderungen vorbehalten.

*Non-return valves for all bit types on request.
Specification subject to change without prior notice.*

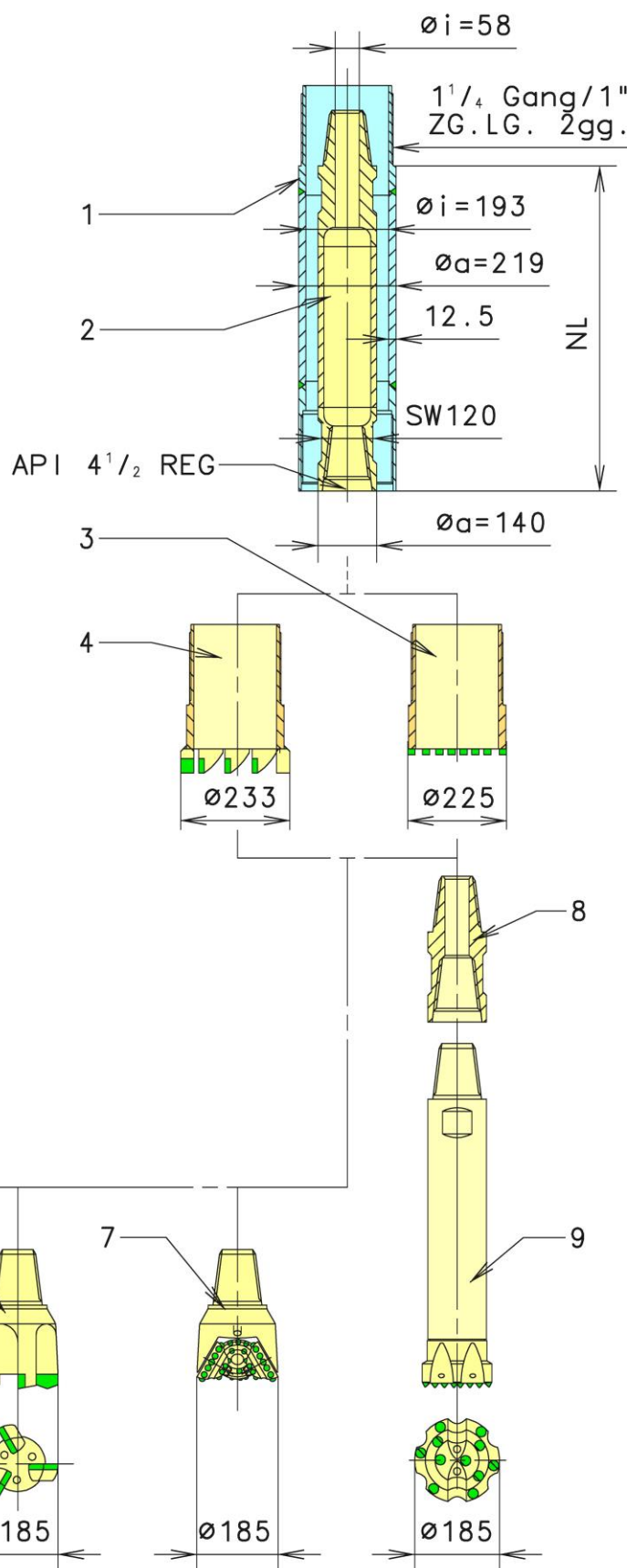
8.6.1

Doppelkopfbohren (Drehen-Drehen) Double-head drilling (rotary-rotary)

Ø219 / Ø140



Pos. pos.	Bezeichnung description	E.-Nr.: part.-no.
1	Außendrehbohrrohr <i>casing</i>	NL 1000 550460
		NL 1500 550463
		NL 2000 550841
		NL 3000 575889
2	Innenrohr <i>inner tube</i>	NL 1000 787381
		NL 1500
		NL 2000 787383
		NL 3000
3	Außenkrone mit 8-kt. Stiften <i>external ring bit</i>	550709
4	Außenkrone mit Anschweißzähnen <i>external ring bit weld-on TC-teeth</i>	575890
5	3-Flügelstufenbohrkrone <i>3-wing bit step typ</i>	787384
6	3-Flügelbohrkrone mit HM-Platten <i>3-wing bit with TC-plates</i>	787261
7	Rollenmeißel <i>roller bit</i>	
8	Ausgleichsrohr <i>adapter</i>	on request
9	Tieflochhammer <i>DHD-hammer</i>	on request

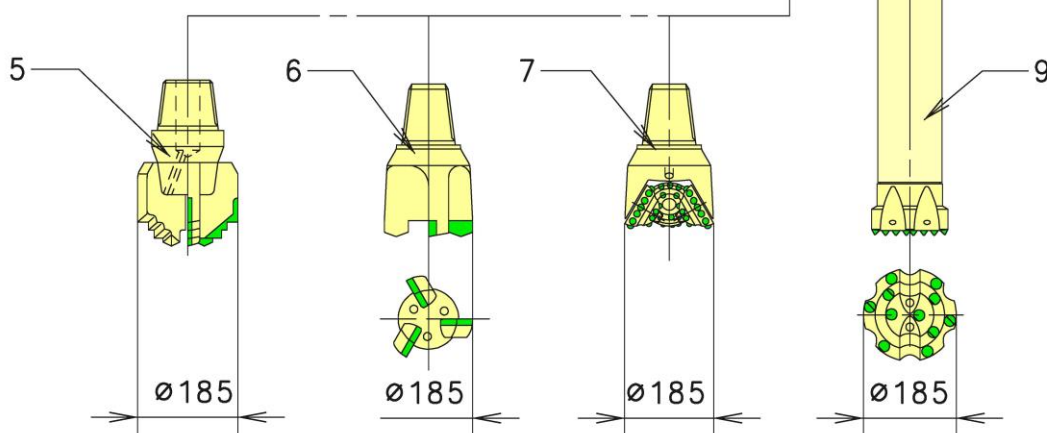


Drehrichtung des Außenrohrs: Links
direction of rotation external tube: left

Drehrichtung des Innenrohrs: Rechts
direction of rotation internal tube: right

weitere adaptierbare Kronen siehe
gesonderte Übersicht

*for further adaptable drill bits please
refer to extra sheet in this catalogue*



KLEMM
Bohrtechnik

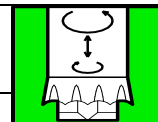
Rückschlagventile für alle Bohrkronen auf Anfrage.
Technische Änderungen vorbehalten.

*Non-return valves for all bit types on request.
Specification subject to change without prior notice.*

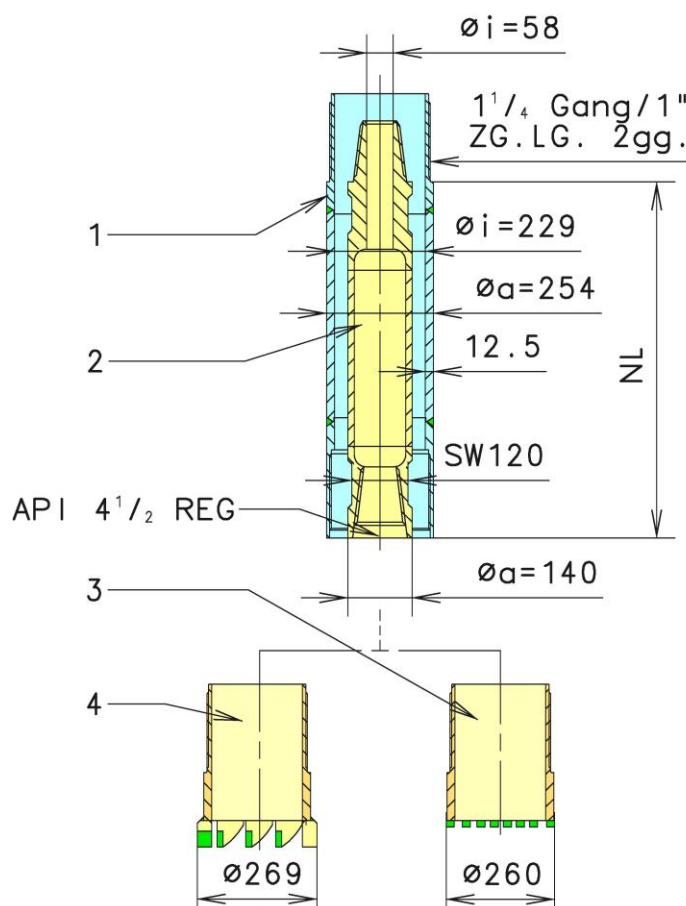
8.6.2

Doppelkopfbohren (Drehen-Drehen) Double-head drilling (rotary-rotary)

Ø254 / Ø140



Pos. pos.	Bezeichnung description	E.-Nr.: part.-no.
1	Außendrehbohrrohr <i>casing</i>	NL 1000 550480
		NL 1500 569761
		NL 2000 573994
		NL 3000 713828
2	Innenrohr <i>inner tube</i>	NL 1000 787381
		NL 1500
		NL 2000 787383
		NL 3000
3	Außenkrone mit 8-kt. Stiften <i>external ring bit</i>	550501
4	Außenkrone mit Anschweißzähnen <i>external ring bit weld-on TC-teeth</i>	574002
5	3-Flügelstufenbohrkrone <i>3-wing bit step typ</i>	
6	3-Flügelbohrkrone mit HM-Platten <i>3-wing bit with TC-plates</i>	
7	Rollenmeißel <i>roller bit</i>	550953
8	Ausgleichsrohr <i>adapter</i>	on request
9	Tieflochhammer <i>DHD-hammer</i>	on request

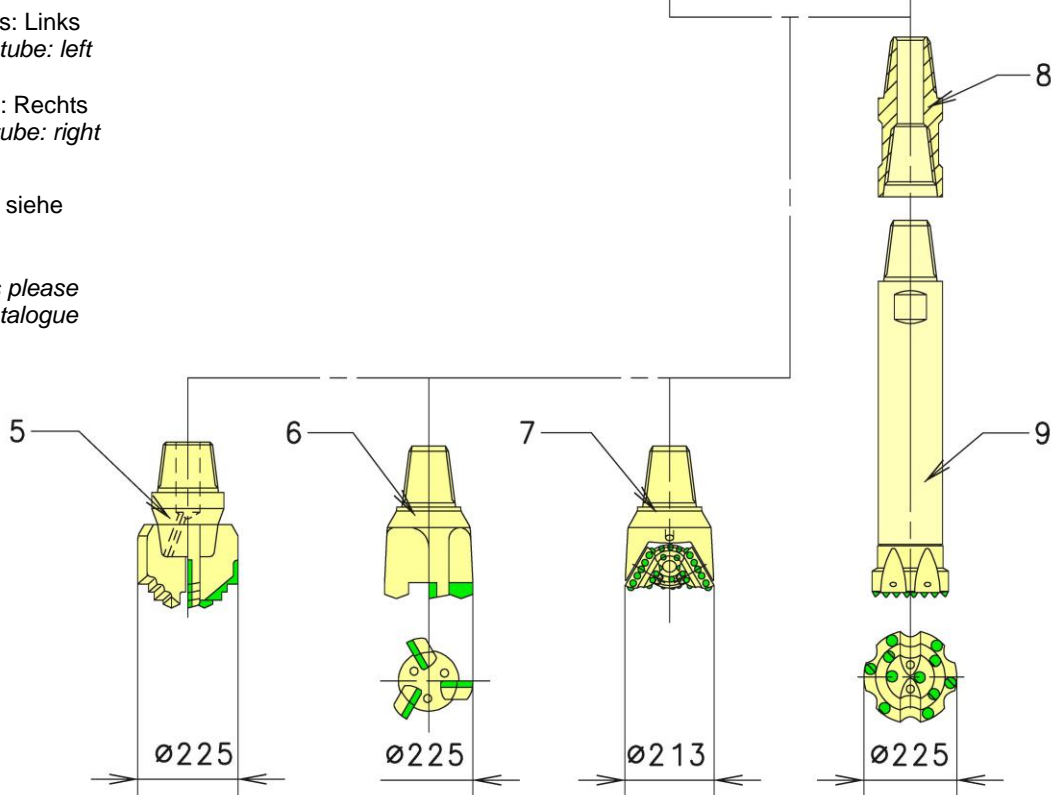


Drehrichtung des Außenrohrs: Links
direction of rotation external tube: left

Drehrichtung des Innenrohrs: Rechts
direction of rotation internal tube: right

weitere adaptierbare Kronen siehe
gesonderte Übersicht

*for further adaptable drill bits please
refer to extra sheet in this catalogue*



KLEMM
Bohrtechnik

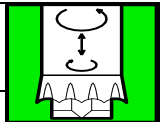
Rückschlagventile für alle Bohrkronen auf Anfrage.
Technische Änderungen vorbehalten.

*Non-return valves for all bit types on request.
Specification subject to change without prior notice.*

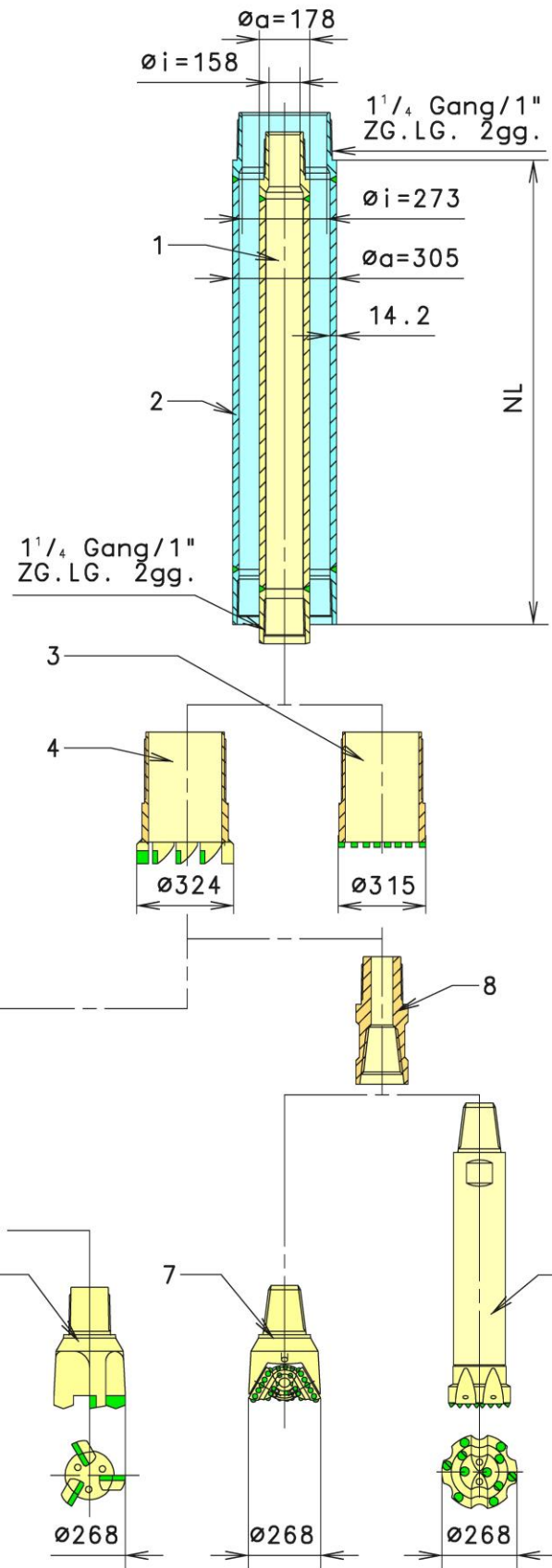
8.6.3

Doppelkopfbohren (Drehen-Drehen) Double-head drilling (rotary-rotary)

Ø305 / Ø178



Pos. pos.	Bezeichnung description	E.-Nr. part.-no.
1	Außendrehbohrrohr casing	NL 1000 575133
		NL 1500
		NL 2000
		NL 3000
2	Innenrohr inner tube	NL 1000 550453
		NL 1500 550454
		NL 2000 550777
		NL 3000 570732
3	Außenkrone mit 8-kt. Stiften external ring bit	575150
4	Außenkrone mit Anschweißzähnen external ring bit weld-on TC-teeth	
5	3-Flügelstufenbohrkrone 3-wing bit step typ	
6	3-Flügelbohrkrone mit HM-Platten 3-wing bit with TC-plates	
7	Rollenmeißel roller bit	
8	Ausgleichsrohr adapter	on request
9	Tieflochhammer DHD-hammer	on request



Drehrichtung des Außenrohrs: Links
direction of rotation external tube: left

Drehrichtung des Innenrohrs: Rechts
direction of rotation internal tube: right

weitere adaptierbare Kronen siehe
gesonderte Übersicht

for further adaptable drill bits please
refer to extra sheet in this catalogue

KLEMM
Bohrtechnik

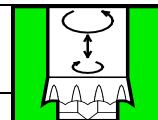
Rückschlagventile für alle Bohrkronen auf Anfrage.
Technische Änderungen vorbehalten.

Non-return valves for all bit types on request.
Specification subject to change without prior notice.

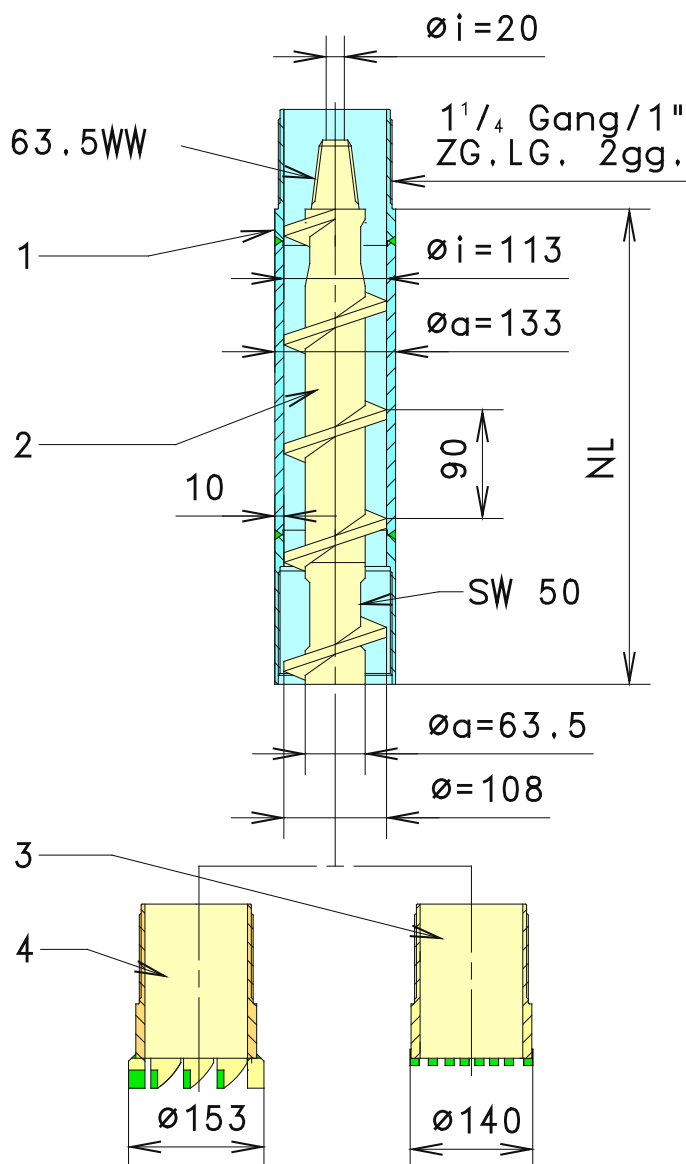
8.6.4

Doppelkopfbohren (Drehen-Drehen) Double-head drilling (rotary-rotary)

Ø133 / Ø63,5



Pos. pos.	Bezeichnung description	E.-Nr.: part.-no.	
1	Außendrehbohrrohr casing	NL 1000	550396
		NL 1500	550462
		NL 2000	550461
		NL 3000	550810
2	Hohlbohrschnecke auger	NL 1000	550993
		NL 1500	550994
		NL 2000	550995
		NL 3000	573513
3	Außenkrone mit 8-kt. Stiften external ring bit		550442
4	Außenkrone mit Anschweißzähnen external ring bit weld-on TC-teeth		573232
5	3-Flügel Stufenbohrkrone 3-wing bit step typ		573282
6	3-Flügelbohrkrone mit HM-Finger 3-wing bit with TC-fingers		571458
7	3-Flügelbohrkrone mit HM-Platten 3-wing bit with TC-plattes		571457
8	Bohrkrone mit HM-Rundschaftmeißel drill bit with TC-round pick		571459
9	Rundschaftmeißel Ø19 round pick Ø19		643776
10	Pilot pilot bit		551092

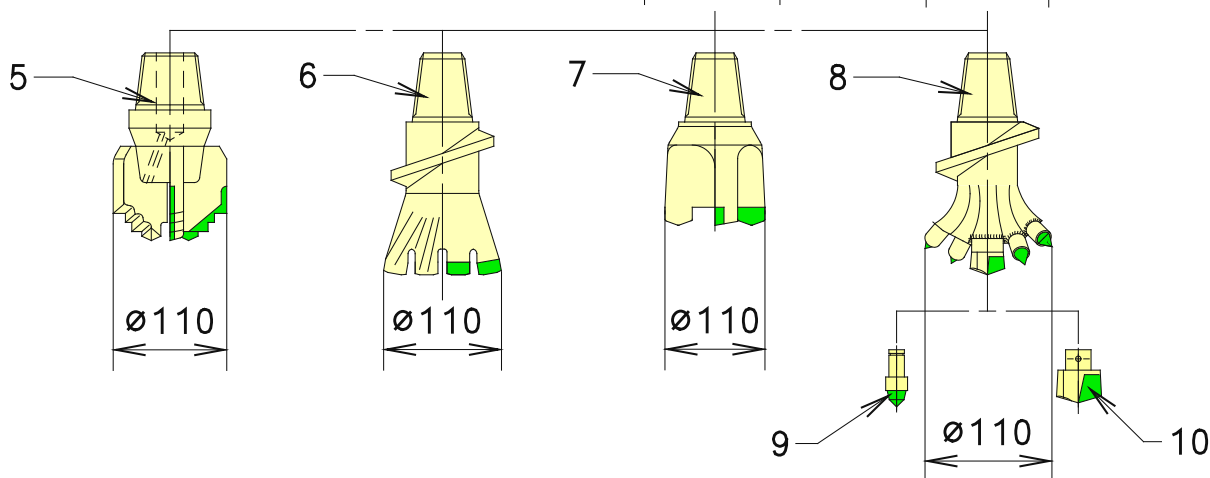


Drehrichtung des Außenrohrs: Links
Direction of rotation external tube: Left

Drehrichtung des Innenrohrs: Rechts
Direction of rotation internal tube: Right

weitere adaptierbare Kronen siehe
gesonderte Übersicht

for further adaptable drill bits please
refer to extra sheet in this catalogue



KLEMM
Bohrtechnik

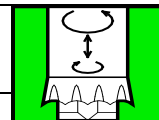
Rückschlagventile für alle Bohrkronen auf Anfrage.
Technische Änderungen vorbehalten.

Non-return valves for all bit types on request.
Specification subject to change without prior notice.

8.7

Doppelkopfbohren (Drehen-Drehen) Double-head drilling (rotary-rotary)

Ø152,4 / Ø76,1



Pos. pos.	Bezeichnung description	E-Nr.: part.-no.
1	Außendrehbohrrohr casing	NL 1000 550401
		NL 1500 550417
		NL 2000 550452
		NL 3000 574017

2	Hohlbohrschnecke hollow stem auger	NL 1000 550999
		NL 1500 551000
		NL 2000 551001
		NL 3000 573512

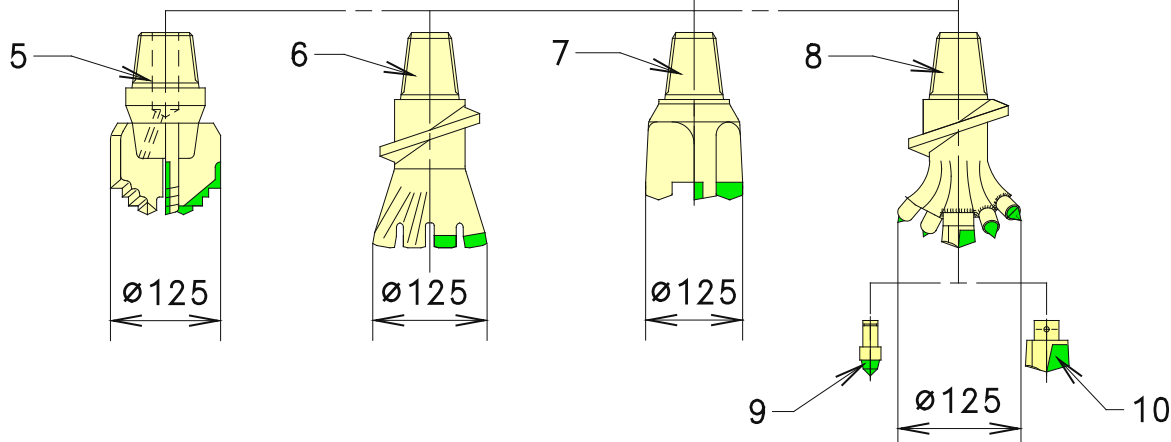
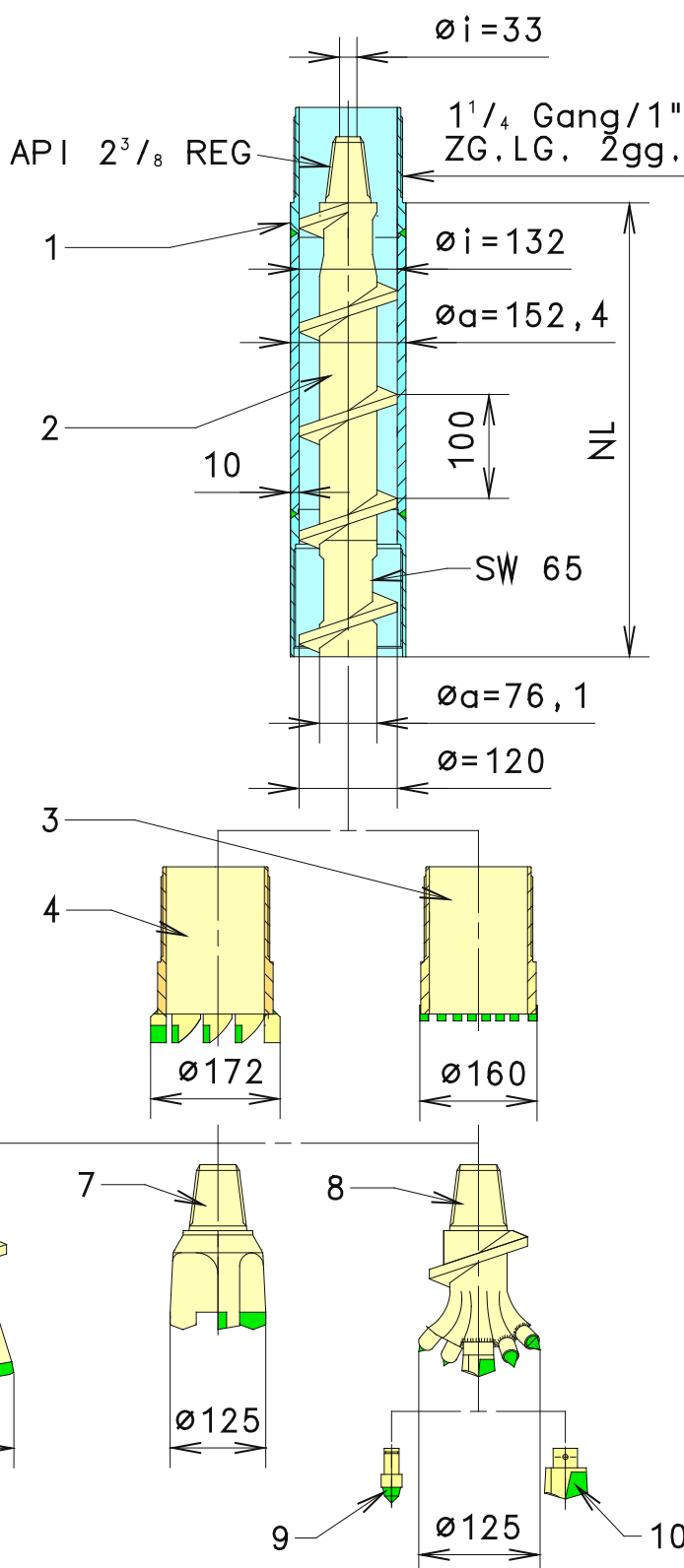
3	Außenkrone mit 8-kt. Stiften external ring bit	550825
4	Außenkrone mit Anschweißzähnen external ring bit weld-on TC-teeth	573233
5	3-Flügel Stufenbohrkrone 3-wing bit step type	569426
6	3-Flügelbohrkrone mit HM-Finger 3-wing bit with TC-fingers	571455
7	3-Flügelbohrkrone mit HM-Platten 3-wing bit with TC-plates	550831
8	Bohrkrone mit HM-Rundschaftmeißel drill bit with TC-round pick	571456
9	Rundschaftmeißel Ø19 round pick Ø19	643776
10	Pilot pilot bit	551092

Drehrichtung des Außenrohrs: Links
direction of rotation external tube: left

Drehrichtung des Innenrohrs: Rechts
direction of rotation internal tube: right

weitere adaptierbare Kronen siehe
gesonderte Übersicht

for further adaptable drill bits please
refer to extra sheet in this catalogue



KLEMM
Bohrtechnik

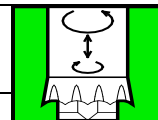
Rückschlagventile für alle Bohrkronen auf Anfrage.
Technische Änderungen vorbehalten.

Non-return valves for all bit types on request.
Specification subject to change without prior notice.

8.8

Doppelkopfbohren (Drehen-Drehen) Double-head drilling (rotary-rotary)

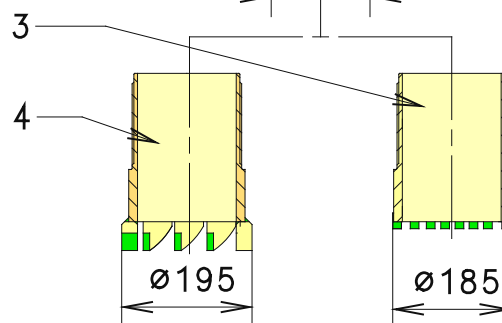
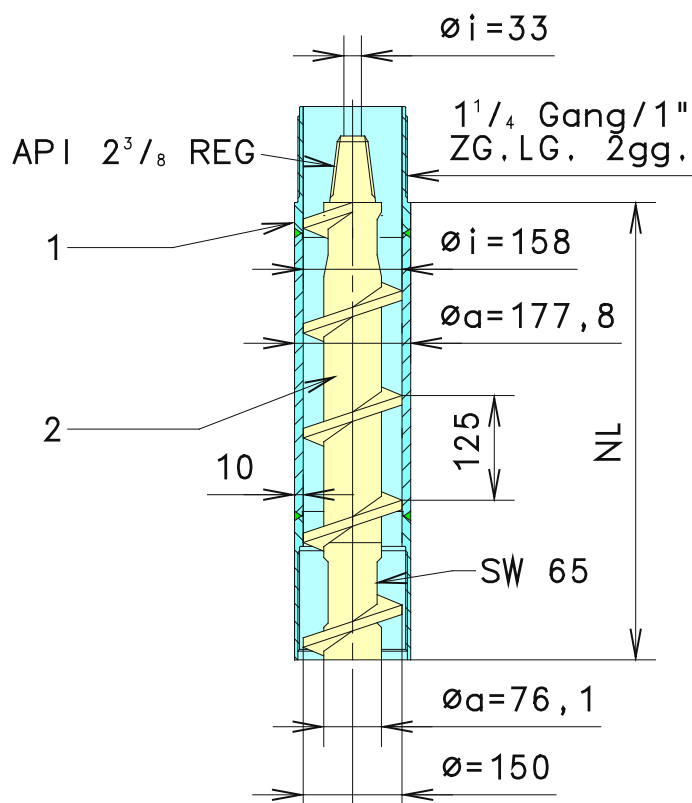
Ø177,8 / Ø76,1



Pos. pos.	Bezeichnung description	E.-Nr.: part.-no.	
1	Außendrehbohrrohr casing	NL 1000	550456
		NL 1500	550455
		NL 2000	550778
		NL 3000	570755

2	Hohlbohrschnecke auger	NL 1000	551002
		NL 1500	551003
		NL 2000	551004
		NL 3000	574019

3	Außenkrone mit 8-kt. Stiften external ring bit	550482
4	Außenkrone mit Anschweißzähnen external ring bit weld-on TC-teeth	573234
5	3-Flügel Stufenbohrkrone 3-wing bit step typ	551245
6	3-Flügelbohrkrone mit HM-Finger 3-wing bit with TC-fingers	570805
7	3-Flügelbohrkrone mit HM-Platten 3-wing bit with TC-plattes	573285
8	Bohrkrone mit HM-Rundschaftmeißel drill bit with TC-round pick	570803
9	Rundschaftmeißel Ø19 round pick Ø19	643776
10	Pilot pilot bit	551092

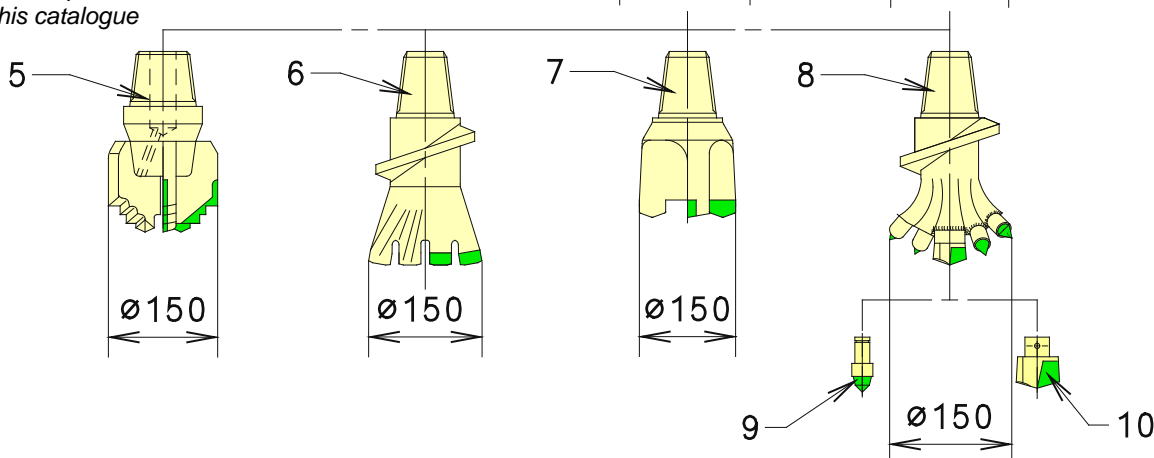


Drehrichtung des Außenrohrs: Links
direction of rotation external tube: left

Drehrichtung des Innenrohrs: Rechts
direction of rotation internal tube: right

weitere adaptierbare Kronen siehe
gesonderte Übersicht

for further adaptable drill bits please
refer to extra sheet in this catalogue



KLEMM
Bohrtechnik

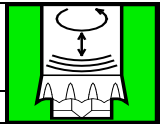
Rückschlagventile für alle Bohrkronen auf Anfrage.
Technische Änderungen vorbehalten.

Non-return valves for all bit types on request.
Specification subject to change without prior notice.

8.9

Doppelkopfbohren (Drehen-Schlagen) Double-head drilling (rotary-percussion)

KH 13 / KD 1011



Gleitschlitten Typ A / glide slide typ A

Pos.	Bezeichnung	E.-Nr.:
pos.	description	part-no.
1	Spülring kpl. <i>flushing ring cpl.</i>	570608
1.1	Nutring 4 Stück <i>seal 4 pcs.</i>	89931
2	Spülwelle <i>flushing rod</i>	H55 x R44 568846 H55 x KW76 552773
3	Spülringhalter <i>flushing ring holder</i>	569046

4	Ausgleichstange <i>balancing rod</i>	R44 x T38 572366 R44 x T45 572367 KW76 x H55M. 572368 KW76 x KW76 570399
---	---	---

5	Gestängekopf mit Auswurf kpl. <i>rod head with ejection head cpl.</i>	89 RG. 571627
		101 RG. 571629
		108 RG. 571631
		114 RG. 571633
		133 RG. 571635
		152 RG. 571639
		178 RG. 571641
		203 RG. 571643
219 RG. 571647		

5.1	Schraube 8 Stück M20 x 50 <i>screw 8 pcs. M20 x 50</i>	391086
-----	---	--------

5.2	Verschleißbuchse <i>wear part</i>	D 48 552450
		D 77 552545

5.3	Auswurfkopf <i>ejection head</i>	552475
-----	-------------------------------------	--------

5.4	Schraube 8 Stück M16 x 50 <i>screw 8 pcs. M16 x 50</i>	527127
-----	---	--------

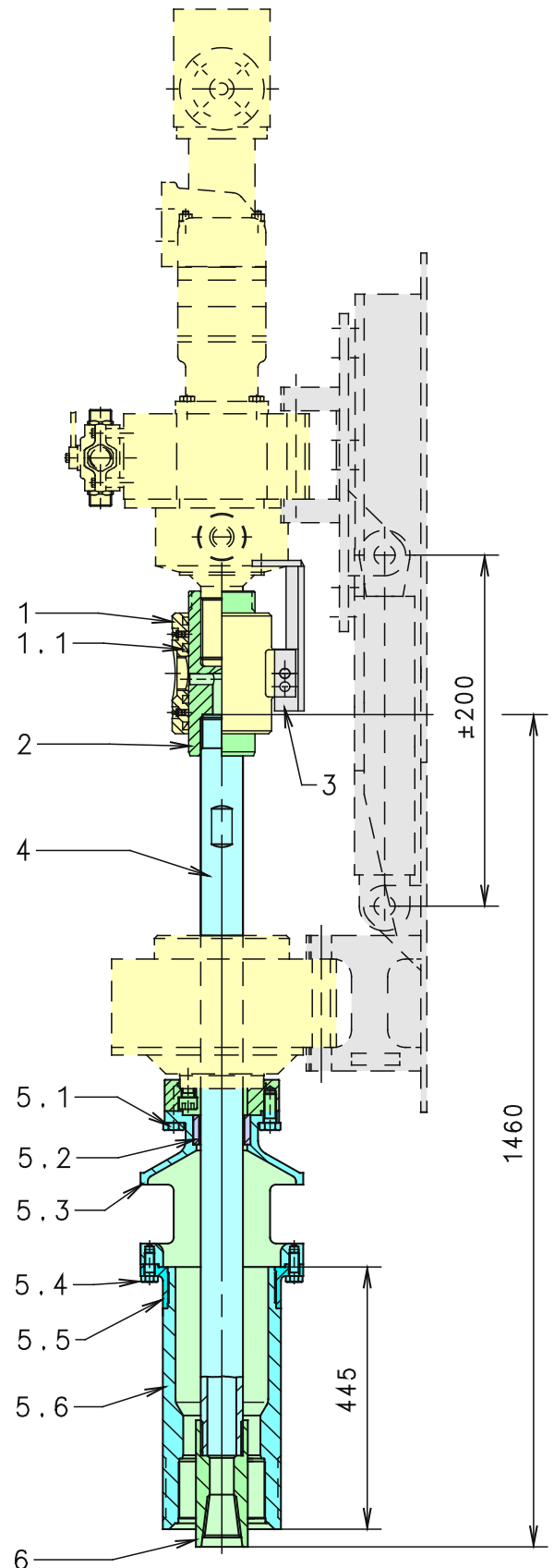
5.5	Mitnehmerflansch <i>drive flange</i>	571682
-----	---	--------

5.6	Verschleißteil für Gestängeflansch <i>wear part for rod head flange</i>	89 RG. 571952
		101 RG. 571954
		108 RG. 571956
		114 RG. 571958
		133 RG. 571683

5.6	Verschleißteil für Gestängeflansch <i>wear part for rod head flange</i>	152 RG. 571961
		178 RG. 571963
		203 RG. 573208

5.6	Verschleißteil für Gestängeflansch <i>wear part for rod head flange</i>	219 RG. 575458
-----	---	----------------

6	Verschleißstück <i>wear part</i>	H55N. x T51LG.N. 571659
		KW76 x 63,5 ZG.LG. 572446
		KW76 x 76 ZG.LG. 571624
		KW76 x 76 KG.LG. 569247
		KW76 x 89 KG.LG. 569325
		KW76 x 114 KG.LG. 568835
		KW76 x 133 KG.LG. 570882



KLEMM
Bohrtechnik

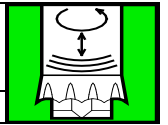
Technische Änderungen vorbehalten.

Specification subject to change without prior notice.

9.1

Doppelkopfbohren (Drehen-Schlagen) Double-head drilling (rotary-percussion)

KH16 / KD1011

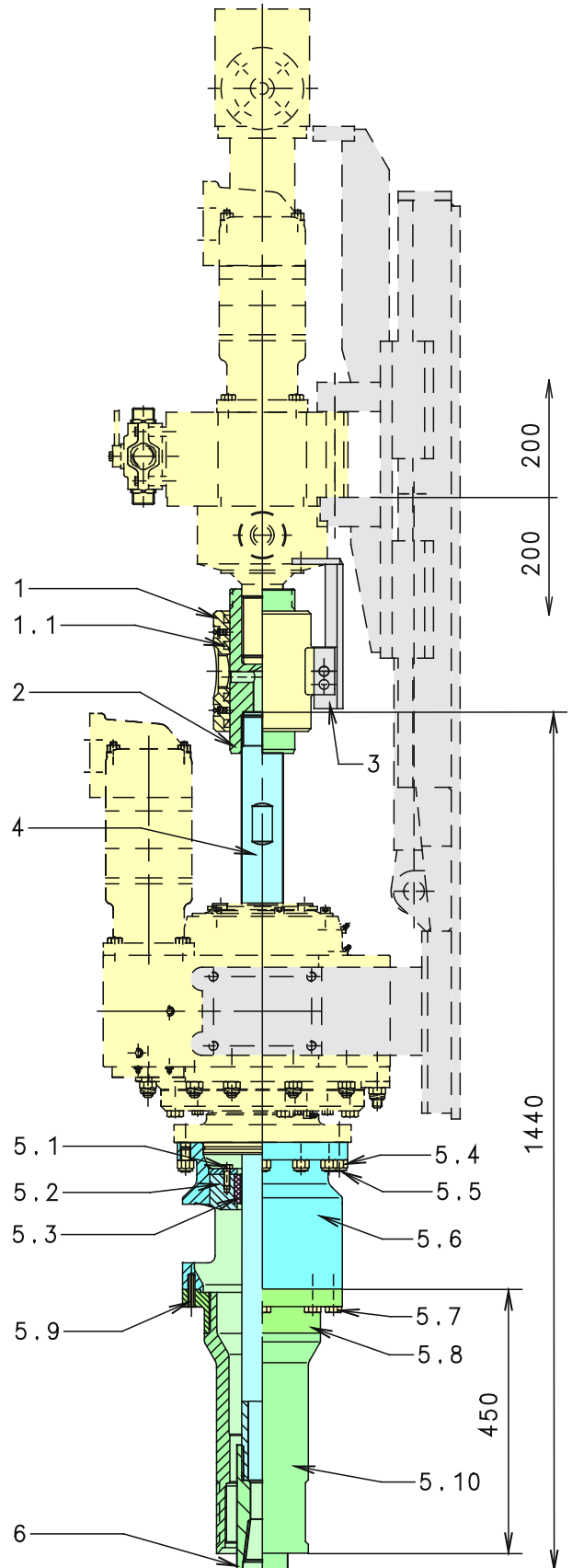


Gleitschlitzen Typ A / glide slide typ A

Pos.	Bezeichnung	E.-Nr.:
pos.	description	part-no.
1	Spülring flushing ring	570608
1.1	Nutring 4 Stück seal 4 pcs.	89931
2	Spülwelle flushing rod	H55 x R44 568846 H55 x KW76 552773
3	Spülringhalter flushing ring holder	569046
4	Ausgleichstange balancing rod	R44 x T38 572366
		R44 x T45 572367
		KW76 x H55M. 572368
		KW76 x KW76 570399

5	Gestängekopf mit Auswurf kpl. rod head with ejection head cpl.	89 RG. 573357
		101 RG. 573358
		108 RG. 573359
		114 RG. 573360
		133 RG. 572689
		152 RG. 573361
		178 RG. 573362
		203 RG. 575920
219 RG. 575474		
5.1	Schraube 4 Stück M10 x 30 screw 4 pcs. M10 x 30	227586
5.2	Verschleißringhalter wear part holder	572697
5.3	Verschleißbuchse wear bushing	D 48 552450
		D 77 552545
5.4	Mutter 12 Stück M16 locked nut 12 pcs. M16	202298
5.5	Stiftschraube 12 Stück M16 x 60 stud bolt 12 pcs. M16 x 60	464393
5.6	Auswurfkopf ejection head	572693
5.7	Schraube 8 Stück M16 x 50 screw 8 pcs. M16 x 50	527127
5.8	Mitnehmerflansch drive flange	571682
5.9	Spannstift 2 Stück tensioning pin 2 pcs.	29736
5.10	Verschleißteil für Gestängeflansch wear part for rod flange	89 RG. 571952
		101 RG. 571954
		108 RG. 571956
		114 RG. 571958
		133 RG. 571683
		152 RG. 571961
		178 RG. 571963
		203 RG. 573208
219 RG. 575458		

6	Verschleißteil wear part	H55N. x T51LG.N. 571659
		KW76 x 63,5 ZG.LG. 571622
		KW76 x 76 ZG.LG. 571624
		KW76 x 76 KG.LG. 569247
		KW76 x 89 KG.LG. 569325
		KW76 x 114 KG.LG. 568835
		KW76 x 133 KG.LG. 570882



KLEMM
Bohrtechnik

Technische Änderungen vorbehalten.

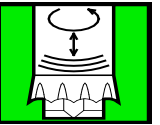
Specification subject to change without prior notice.

9.2

© 2015 Klemm Bohrtechnik

Doppelkopfbohren (Drehen-Schlagen) Double-head drilling (rotary-percussion)

KH16 / KD1215

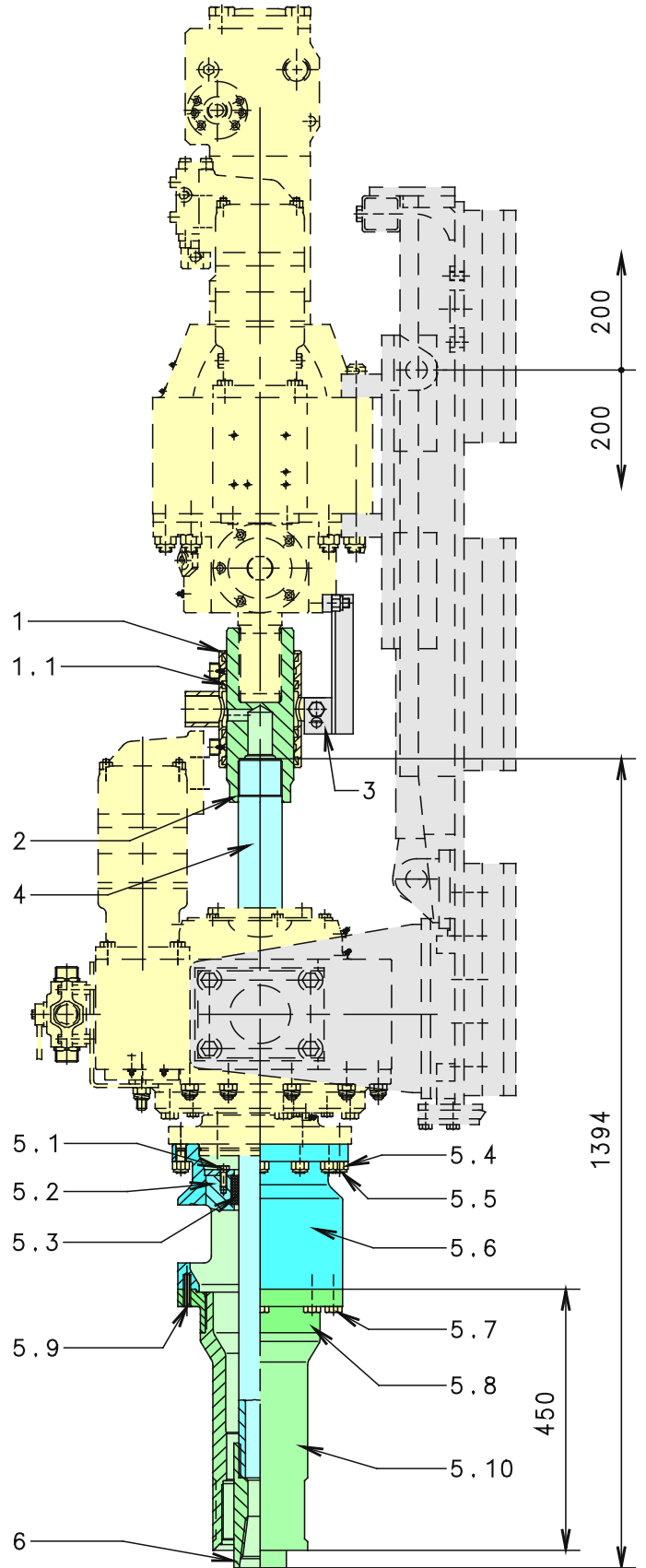


Gleitschlitzen Typ A / glide slide typ A

Pos.	Bezeichnung	E.-Nr.:
pos.	description	part.-no.
1	Spülring flushing ring	571007
1.1	Nutring 4 Stück seal 4 pcs.	39733
2	Spülwelle flushing rod	Rt70 x R44 570291 Rt70 x KW76 572051
3	Spülringhalter flushing ring holder	571899
4	Ausgleichstange balancing rod	R44 x T45 570521 KW76 x H55M. 574541 KW76 x KW76 572323

5	Gestängekopf mit Auswurf kpl. rod head with ejection head cpl.	89 RG.	573357
		101 RG.	573358
		108 RG.	573359
		114 RG.	573360
		133 RG.	572689
		152 RG.	573361
		178 RG.	573362
203 RG.	575920		
219 RG.	575474		
5.1	Schraube 4 Stück M10 x 30 screw 4 pcs. M10 x 30	227586	
5.2	Verschleißringhalter wear part holder	572697	
5.3	Verschleißbuchse wear bushing	D 48 552450 D 77 552545	
5.4	Mutter 12 Stück M16 locked nut 12 pcs. M16	202298	
5.5	Stiftschraube 12 Stück M16 x 60 stud bolt 12 pcs. M16 x 60	464393	
5.6	Auswurfkopf ejection head	572693	
5.7	Schraube 8 Stück M16 x 50 screw 8 pcs. M16 x 50	527127	
5.8	Mitnehmerflansch drive flange	571682	
5.9	Spannstift 2 Stück tensioning pin 2 pcs.	29736	
5.10	Verschleißteil für Gestängeflansch wear part for rod flange	89 RG.	571952
		101 RG.	571954
		108 RG.	571956
		114 RG.	571958
		133 RG.	571683
		152 RG.	571961
		178 RG.	571963
203 RG.	573208		
219 RG.	575458		

6	Verschleißteil wear part	H55N. X T51LG.N.	571659
		KW76 x 63,5 ZG.LG.	571622
		KW76 x 76 ZG.LG.	571624
		KW76 x 76 KG.LG.	569247
		KW76 x 89 KG.LG.	569325
		KW76 x 114 KG.LG.	568835
		KW76 x 133 KG.LG.	570882



KLEMM
Bohrtechnik

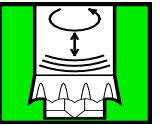
Technische Änderungen vorbehalten.

Specification subject to change without prior notice.

9.2.1

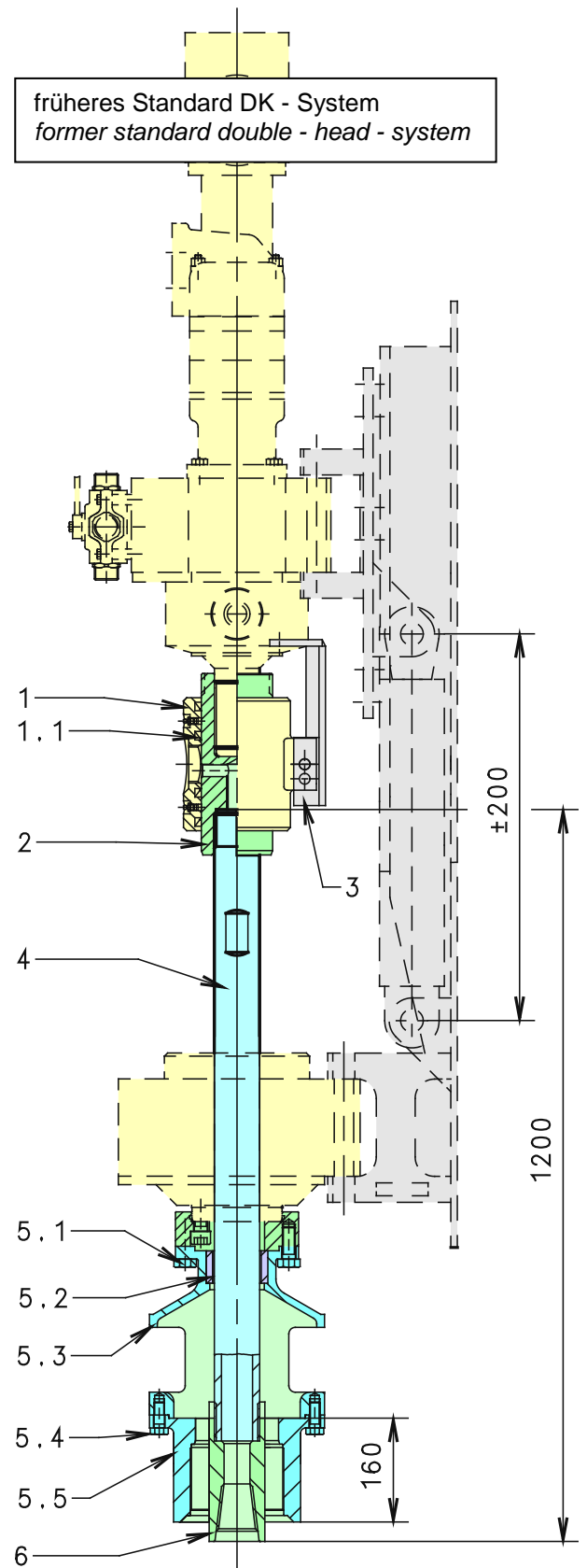
Doppelkopfbohren (Drehen-Schlagen) Double-head drilling (rotary-percussion)

KH 13 / KD 1011



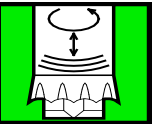
früheres Standard DK - System / former standard double-head system

Pos.	Bezeichnung	E-Nr.:	
pos.	description	part-no.	
1	Spülring kpl. flushing ring cpl.	570608	
1.1	Nutring 4 Stück seal 4 pcs.	89931	
2	Spülwelle H55 x R44 flushing rod H55 x KW76	568846 552773	
3	Spülringhalter flushing ring holder	569046	
4	Ausgleichstange R44 x T38	550637	
	R44 x T45	550636	
	KW76 x H55M.	574572	
	balancing rod KW76 x KW76	569018	
5	Gestängekopf mit Auswurf kpl. rod head with ejection head cpl.	89 RG.	552683
		101 RG.	552685
		108 RG.	552687
		114 RG.	552689
		133 RG.	552695
		152 RG.	552699
		178 RG.	552701
		203 RG.	573476
219 RG.	552707		
5.1	Schraube 8 Stück M20 x 50 screw 8 pc. M20 x 50	391086	
5.2	Verschleißbuchse wear bushing	D 48	552450
		D 77	552545
5.3	Auswurfkopf ejection head	552475	
5.4	Schraube 8 Stück M16 x 45 screw 8 pcs. M16 x 45	32546	
5.5	Gestängeflansch rod head flange	89 RG.	552606
		101 RG.	552608
		108 RG.	552610
		114 RG.	552612
		133 RG.	552618
		152 RG.	552622
178 RG.	552624		
203 RG.	571409		
219 RG.	552630		
6	Verschleißstück wear part	H55N. x T51LG.N.	571659
		KW76 x 63,5 ZG.LG.	571622
		KW76 x 76 ZG.LG.	571624
		KW76 x 76 KG.LG.	569247
		KW76 x 89 KG.LG.	569325
	KW76 x 114 KG.LG.	568835	
	KW76 x 133 KG.LG.	570882	



Doppelkopfbohren (Drehen-Schlagen) Double-head drilling (rotary-percussion)

KH20 / KD1215

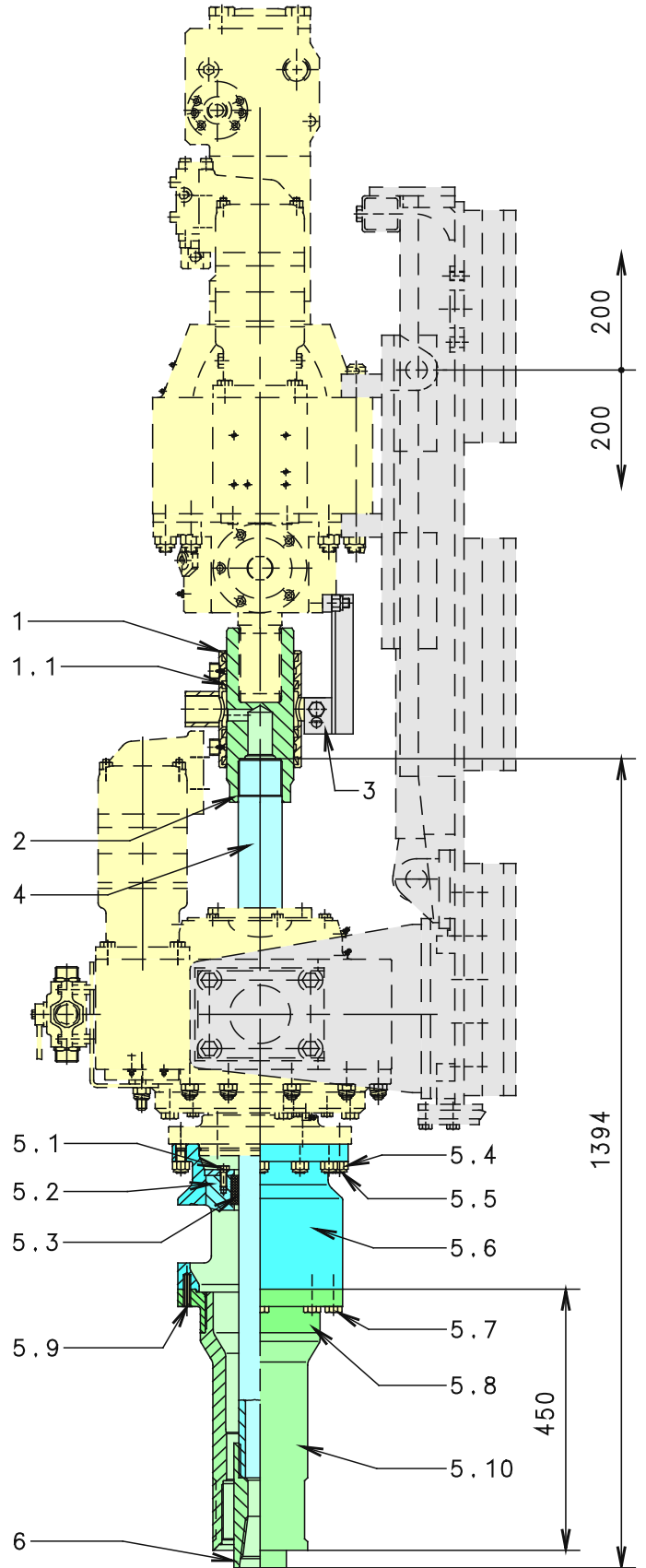


Gleitschlitten Typ A / glide slide typ A

Pos.	Bezeichnung	E.-Nr.:
pos.	description	part.-no.
1	Spülring flushing ring	571007
1.1	Nutring 4 Stück seal 4 pcs.	39733
2	Spülwelle flushing rod	Rt70 x R44 570291 Rt70 x KW76 572051
3	Spülringhalter flushing ring holder	571899
4	Ausgleichstange balancing rod	R44 x T45 570521 KW76 x H55M. 574541 KW76 x KW76 572323

5	Gestängekopf mit Auswurf kpl. rod head with ejection head cpl.	89 RG.	573357
		101 RG.	573358
		108 RG.	573359
		114 RG.	573360
		133 RG.	572689
		152 RG.	573361
		178 RG.	573362
203 RG.	575920		
219 RG.	575474		
5.1	Schraube 4 Stück M10 x 30 screw 4 pcs. M10 x 30	227586	
5.2	Verschleißringhalter wear part holder	572697	
5.3	Verschleißbuchse wear bushing	D 48 552450 D 77 552545	
5.4	Mutter 12 Stück M16 locked nut 12 pcs. M16	202298	
5.5	Stiftschraube 12 Stück M16 x 60 stud bolt 12 pcs. M16 x 60	464393	
5.6	Auswurfkopf ejection head	572693	
5.7	Schraube 8 Stück M16 x 50 screw 8 pcs. M16 x 50	527127	
5.8	Mitnehmerflansch drive flange	571682	
5.9	Spannstift 2 Stück tensioning pin 2 pcs.	29736	
5.10	Verschleißteil für Gestängeflansch wear part for rod flange	89 RG.	571952
		101 RG.	571954
		108 RG.	571956
		114 RG.	571958
		133 RG.	571683
		152 RG.	571961
		178 RG.	571963
203 RG.	573208		
219 RG.	575458		

6	Verschleißteil wear part	H55N. X T51LG.N.	571659
		KW76 x 63,5 ZG.LG.	571622
		KW76 x 76 ZG.LG.	571624
		KW76 x 76 KG.LG.	569247
		KW76 x 89 KG.LG.	569325
		KW76 x 114 KG.LG.	568835
		KW76 x 133 KG.LG.	570882



KLEMM
Bohrtechnik

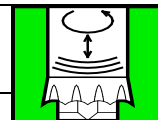
Technische Änderungen vorbehalten.

Specification subject to change without prior notice.

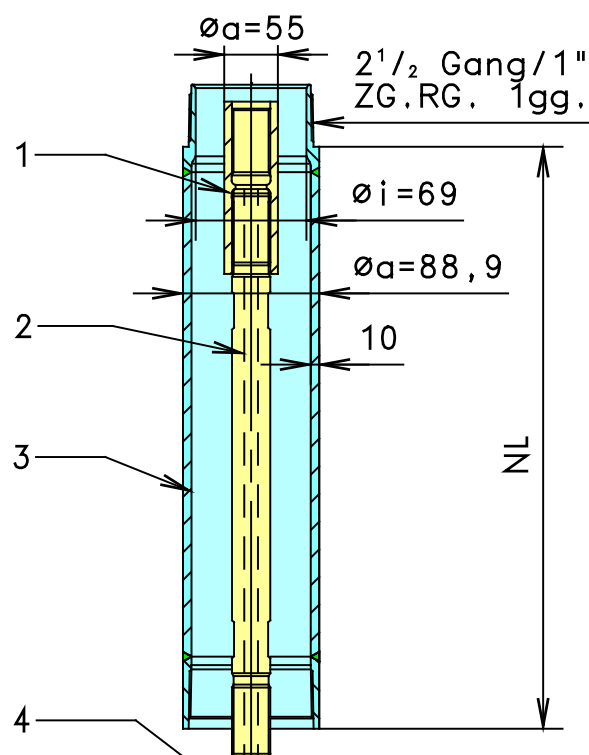
9.2.3

Doppelkopfbohren (Drehen-Schlagen) Double-head drilling (rotary-percussion)

Ø88,9 / T38



Pos. pos.	Bezeichnung description	E.-Nr.: part.-no.
1	Verbindungs- coupling T38 muffe T38	550285
2	Bohrstange T38 drilling rod T38	NL 1000 550278
		NL 1500 550279
		NL 2000 550280
		NL 3000 551126
3	Außendrehbohrrohr casing	NL 1000 550273
		NL 1500 550276
		NL 2000 550275
		NL 3000 550270
4	Außenkrone mit 8-kt. Stiften external ring bit	550427
5	Außenkrone mit Anschweißzähnen external ring bit weld-on TC-plates	573367
6	3-Flügelbohrkrone mit HM-Platten 3-wing bit with TC-plates	on request
7	Schlagbohrkrone mit HM-Stiften percussion bit button type	550290
8	Schlagbohrkrone mit HM-Platten percussion bit chisel type	550287

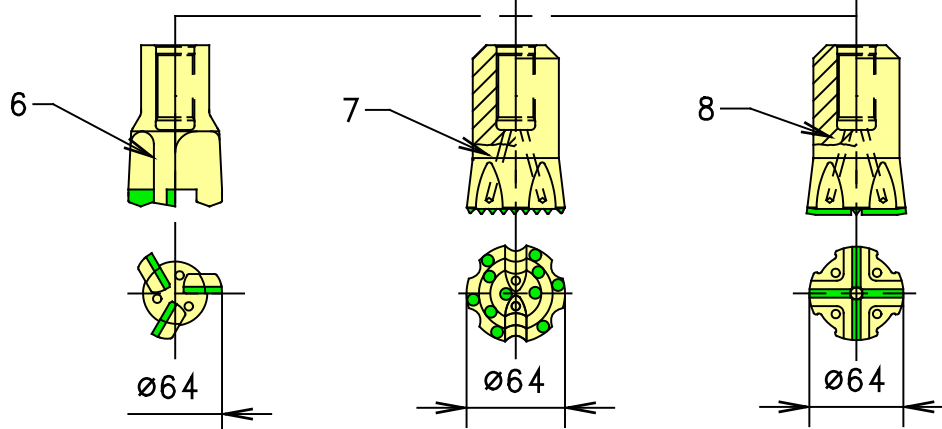
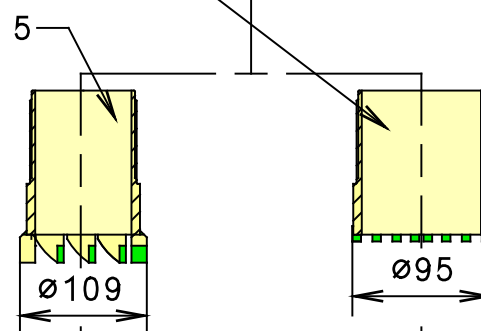


Drehrichtung des Außenrohrs: Rechts
direction of rotation external tube: right

Drehrichtung des Innenrohrs: Links
direction of rotation internal tube: left

weitere adaptierbare Kronen siehe
gesonderte Übersicht

for further adaptable drill bits please
refer to extra sheet in this catalogue



KLEMM
Bohrtechnik

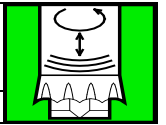
Rückschlagventile für alle Bohrkronen auf Anfrage.
Technische Änderungen vorbehalten.

Non-return valves for all bit types on request.
Specification subject to change without prior notice

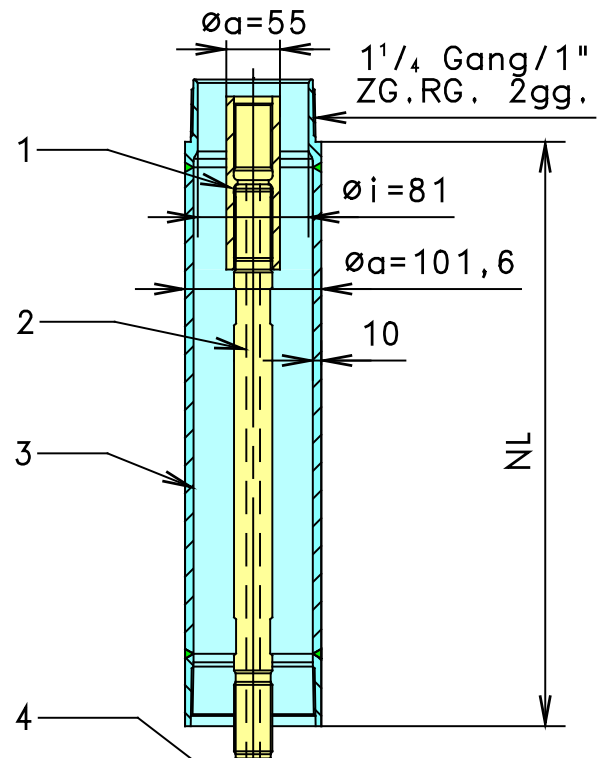
9.3

Doppelkopfbohren (Drehen-Schlagen) Double-head drilling (rotary-percussion)

Ø101,6 / T38



Pos.	Bezeichnung	E.-Nr.:
pos.	description	part.-no.
1	Verbindungs-muffe T38 coupling T38	550285
2	Bohrstange T38 drilling rod T38	NL 1000 550278
		NL 1500 550279
		NL 2000 550280
		NL 3000 551126
3	Außendrehbohrrohr casing	NL 1000 550262
		NL 1500 550422
		NL 2000 550421
		NL 3000 on request
4	Außenkrone mit 8-kt. Stiften external ring bit	550428
5	Außenkrone mit Anschweißzähnen external ring bit weld-on TC-plates	573368
6	3-Flügelbohrkrone mit HM-Platten 3-wing bit with TC-plates	on request
7	Schlagbohrkrone mit HM-Stiften percussion bit button type	550516
8	Schlagbohrkrone mit HM-Platten percussion bit chisel type	550292

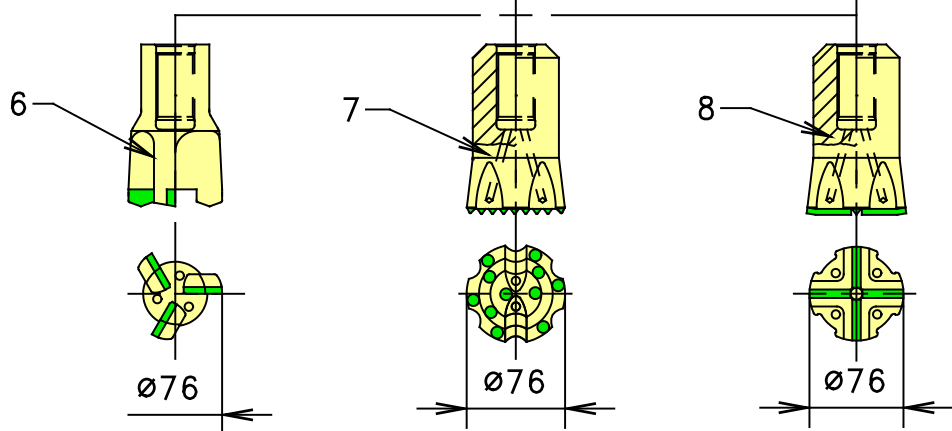
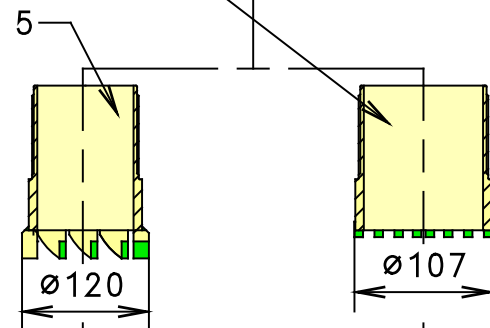


Drehrichtung des Außenrohrs: Rechts
direction of rotation external tube: right

Drehrichtung des Innenrohrs: Links
direction of rotation internal tube: left

weitere adaptierbare Kronen siehe
gesonderte Übersicht

for further adaptable drill bits please
refer to extra sheet in this catalogue



KLEMM
Bohrtechnik

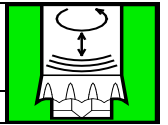
Rückschlagventile für alle Bohrkronen auf Anfrage.
Technische Änderungen vorbehalten.

Non-return valves for all bit types on request.
Specification subject to change without prior notice

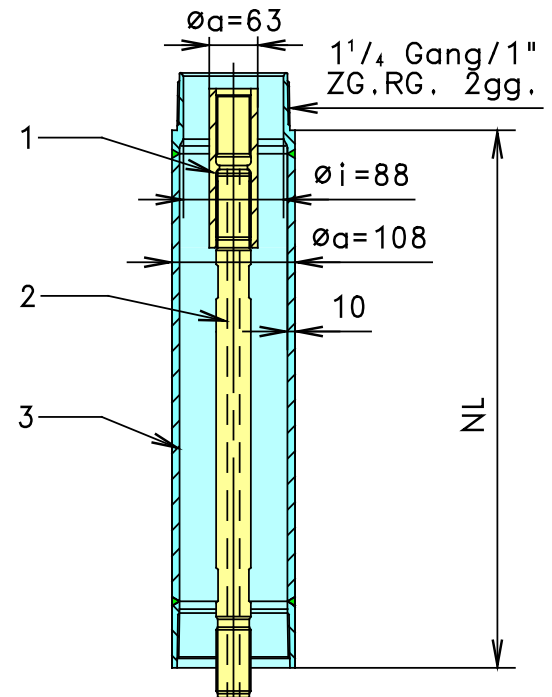
9.4

Doppelkopfbohren (Drehen-Schlagen) Double-head drilling (rotary-percussion)

Ø108 / T45

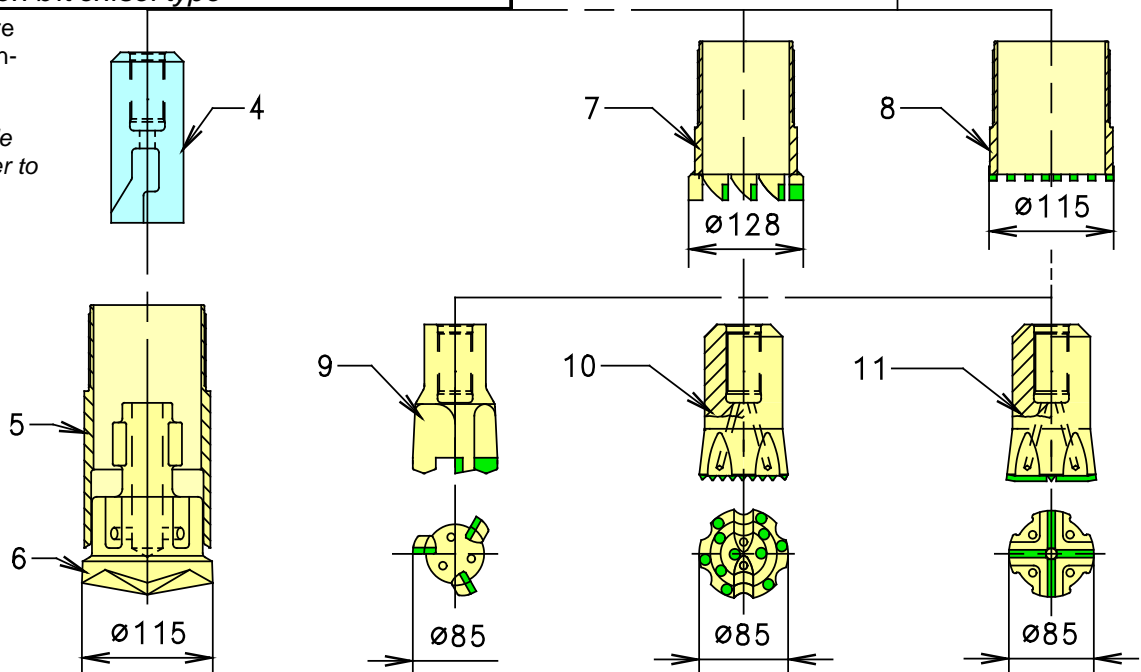


Pos.	Bezeichnung	E.-Nr.:
pos.	description	part.-no.
1	Verbindungs- <i>muffe</i> T45 <i>coupling</i> T45	550284
2	Bohrstange T45 <i>drilling rod</i> T45	NL 1000 550281
		NL 1500 550282
		NL 2000 550283
		NL 3000 570770
3	Außendrehbohrrohr <i>casing</i>	NL 1000 550257
		NL 1500 550237
		NL 2000 550236
		NL 3000 570662
4	Bajonett-Adapter T45 <i>bajonett-adapter</i> T45	550469
5	Rohrschuh mit Dichtkante <i>casing shoe with sealing edge</i>	550474
6	verlorene Bohrkronen <i>lost bit</i>	550475
7	Außenkronen mit Anschweißzähnen <i>external ring bit weld-on TC-plates</i>	573373
8	Außenkronen mit 8-kt. Stiften <i>external ring bit</i>	550418
9	3-Flügelbohrkronen mit HM-Platten <i>3-wing bit with TC-plates</i>	550710
10	Schlagbohrkronen mit HM-Stiften <i>percussion bit button type</i>	550295
11	Schlagbohrkronen mit HM-Platten <i>percussion bit chisel type</i>	550296



weitere adaptierbare
Kronen siehe geson-
derte Übersicht

for further adaptable
drill bits please refer to
extra sheet in this
catalogue



KLEMM
Bohrtechnik

Rückschlagventile für alle Bohrkronen auf Anfrage.
Technische Änderungen vorbehalten.

Non-return valves for all bit types on request.
Specification subject to change without prior notice

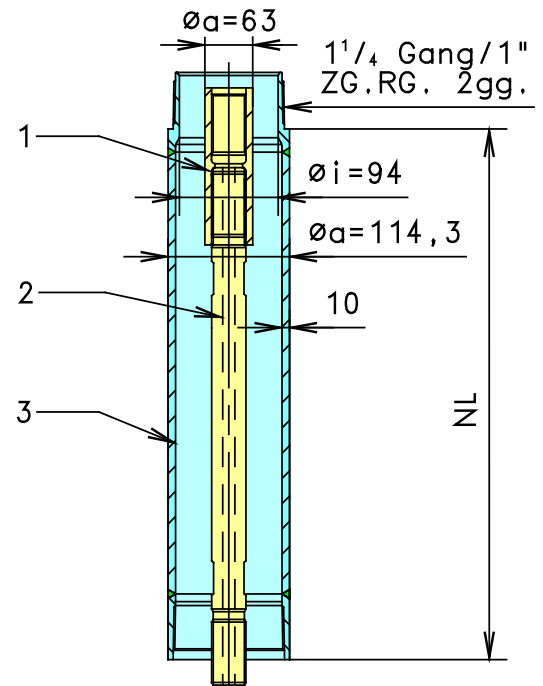
9.5

Doppelkopfbohren (Drehen-Schlagen) Double-head drilling (rotary-percussion)

Ø114,3 / T45

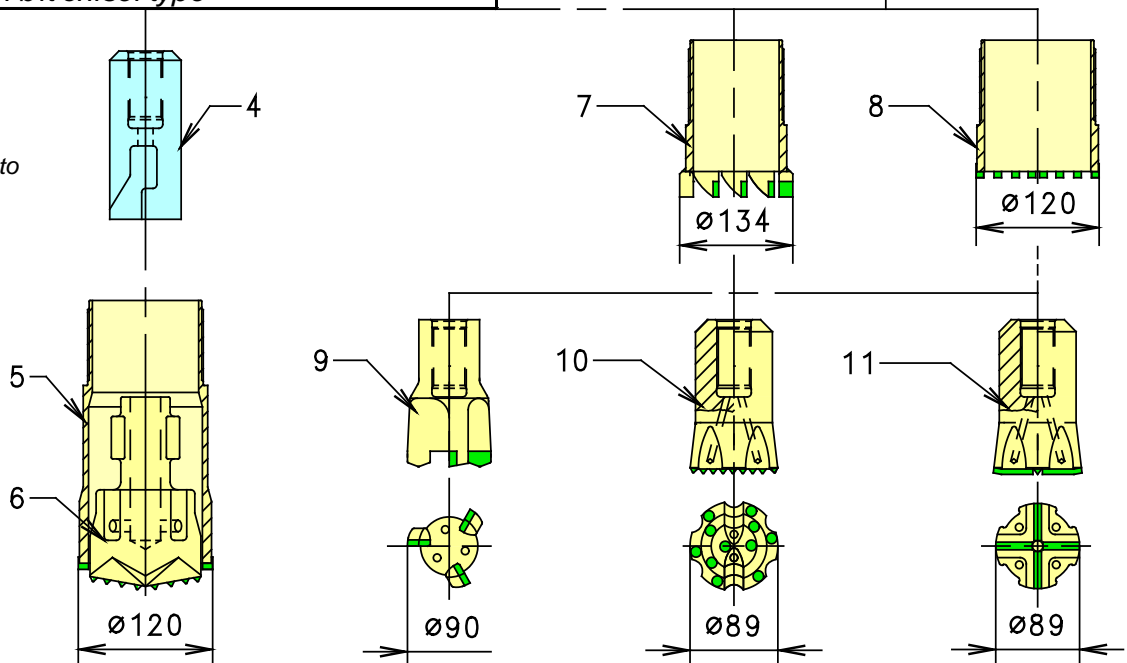


Pos.	Bezeichnung	E.-Nr.:
pos.	description	part.-no.
1	Verbindungs- muffe T45 <i>coupling T45</i>	550284
2	Bohrstange T45 <i>drilling rod T45</i>	NL 1000 550281
		NL 1500 550282
		NL 2000 550283
		NL 3000 570770
3	Außendrehbohrrohr <i>casing</i>	NL 1000 550779
		NL 1500 550424
		NL 2000 550423
		NL 3000 571220
4	Bajonett-Adapter T45 <i>bajonett-adapter T45</i>	550469
5	Außenkrone mit Dichtkegek <i>external ring bit with sealing edge</i>	569092
6	verlorene Bohrkronen <i>lost bit</i>	569093
7	Außenkrone mit Anschweißzähnen <i>external ring bit weld-on TC-plates</i>	573193
8	Außenkrone mit 8-kt. Stiften <i>external ring bit</i>	550252
9	3-Flügelbohrkrone mit HM-Platten <i>3-wing bit with TC-plates</i>	550367
10	Schlagbohrkrone mit HM-Stiften <i>percussion bit button type</i>	550426
11	Schlagbohrkrone mit HM-Platten <i>percussion bit chisel type</i>	550425



weitere adaptierbare
Kronen siehe geson-
derte Übersicht

for further adaptable
drill bits please refer to
extra sheet in this
catalogue



KLEMM
Bohrtechnik

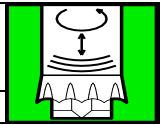
Rückschlagventile für alle Bohrkronen auf Anfrage.
Technische Änderungen vorbehalten.

Non-return valves for all bit types on request.
Specification subject to change without prior notice

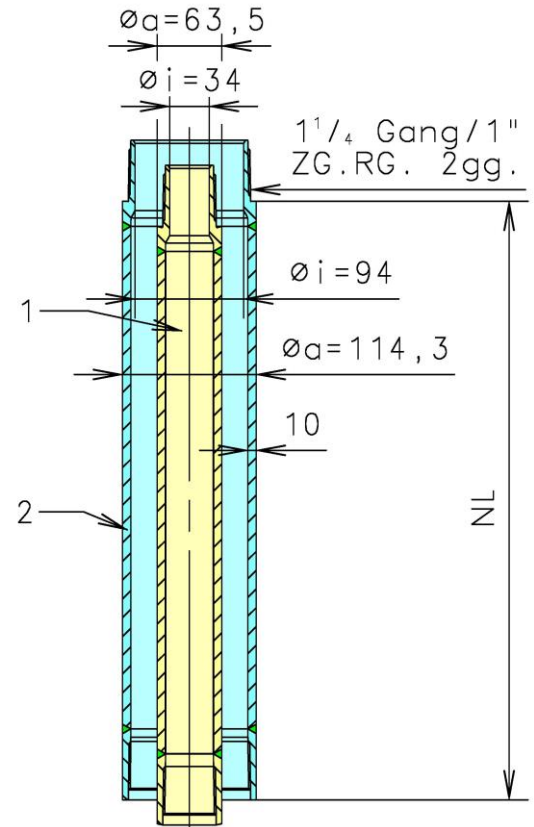
9.6

Doppelkopfbohren (Drehen-Schlagen) Double-head drilling (rotary-percussion)

Ø114,3 / Ø63,5



Pos.	Bezeichnung	E.-Nr.:
pos.	description	part-no.
1	Drehschlagbohrrohr mit Gewinde-	NL 1000 571146
	verbindern aus Vergütungsstahl	NL 1500 571147
	<i>percussion casing with tempered</i>	NL 2000 571148
	<i>steel thread connectors</i>	NL 3000 571150
2	Außendrehbohrrohr	NL 1000 550779
		NL 1500 550424
	<i>casing</i>	NL 2000 550423
		NL 3000 571220
3	Außenkrone mit Anschweißzähnen	574121
	<i>external ring bit weld-on TC-plates</i>	
4	Außenkrone mit 8-kt. Stiften	550252
	<i>external ring bit</i>	
5	Schlagbohrkrone mit HM-Stiften	569273
	<i>percussion bit button type</i>	
6	Schlagbohrkrone mit HM-Platten	569274
	<i>percussion bit chisel type</i>	

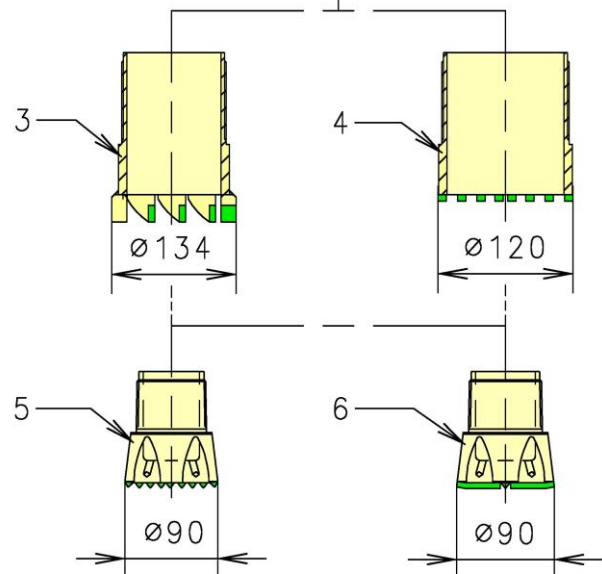


Drehrichtung des Außenrohrs: Rechts
direction of rotation external tube: right

Drehrichtung des Innenrohrs: Links
direction of rotation internal tube: left

weitere adaptierbare Kronen siehe
gesonderte Übersicht

*for further adaptable drill bits please
refer to extra sheet in this catalogue*



KLEMM
Bohrtechnik

Rückschlagventile für alle Bohrkronen auf Anfrage.
Technische Änderungen vorbehalten.

*Non-return valves for all bit types on request.
Specification subject to change without prior notice*

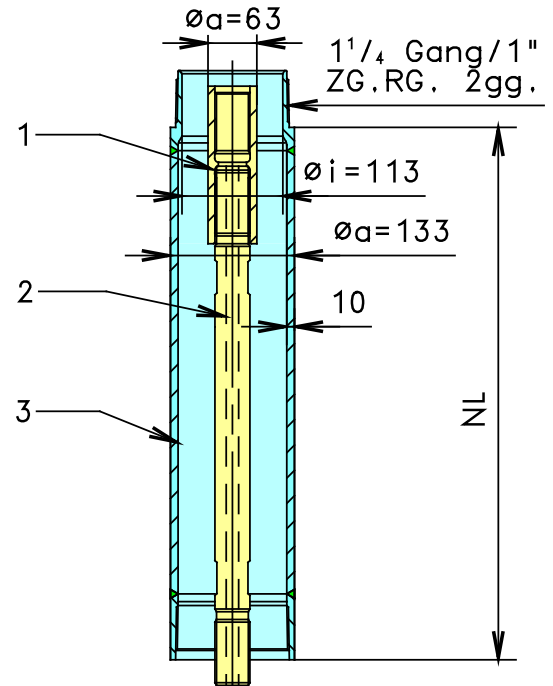
9.6.1

Doppelkopfbohren (Drehen-Schlagen) Double-head drilling (rotary-percussion)

Ø133 / T45

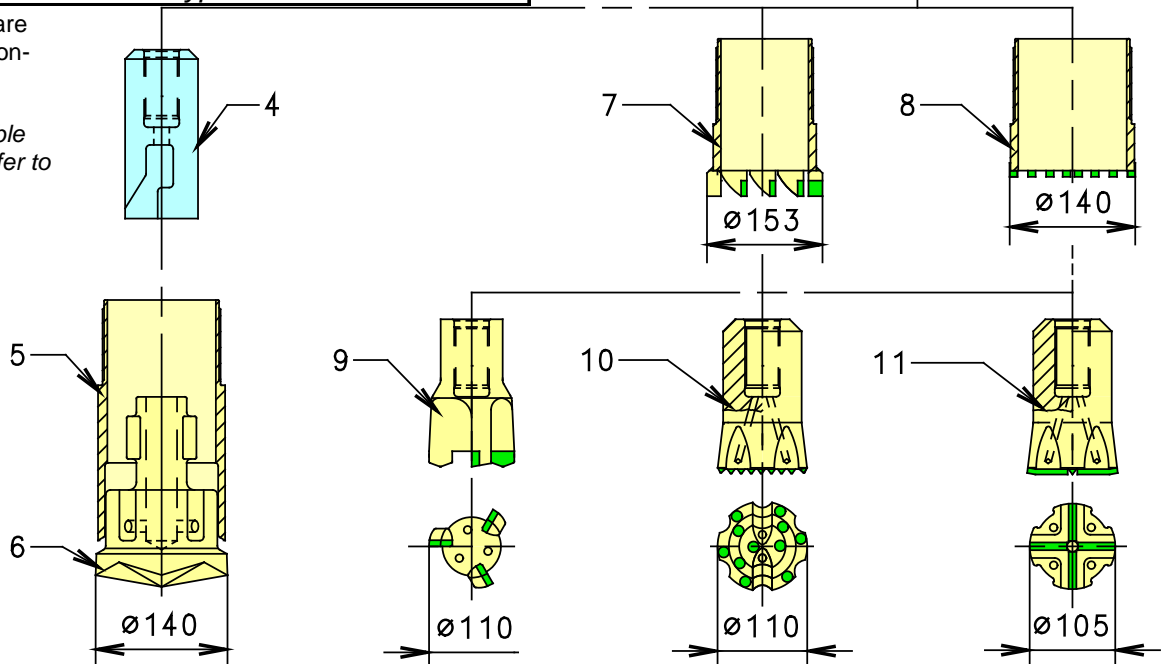


Pos.	Bezeichnung	E.-Nr.:
pos.	description	part.-no.
1	Verbindungs-muffe T45 <i>coupling T45</i>	550284
2	Bohrstange T45 <i>drilling rod T45</i>	NL 1000 550281
		NL 1500 550282
		NL 2000 550283
		NL 3000 570770
3	Außendrehbohrrohr <i>casing</i>	NL 1000 550395
		NL 1500 550244
		NL 2000 550243
		NL 3000 570997
4	Bajonett-Adapter T45 <i>bajonett-adapter T45</i>	550469
5	Rohrschuh mit Dichtkante <i>casing shoe with sealing edge</i>	550473
6	verlorene Bohrkronen <i>lost bit</i>	550471
7	Außenkronen mit Anschweißzähnen <i>external ring bit weld-on TC-plates</i>	573197
8	Außenkronen mit 8-kt. Stiften <i>external ring bit</i>	550430
9	3-Flügelbohrkronen mit HM-Platten <i>3-wing bit with TC-plates</i>	550797
10	Schlagbohrkronen mit HM-Stiften <i>percussion bit button type</i>	550808
11	Schlagbohrkronen mit HM-Platten <i>percussion bit chisel type</i>	550291



weitere adaptierbare
Kronen siehe geson-
derte Übersicht

for further adaptable
drill bits please refer to
extra sheet in this
catalogue

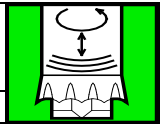


KLEMM
Bohrtechnik

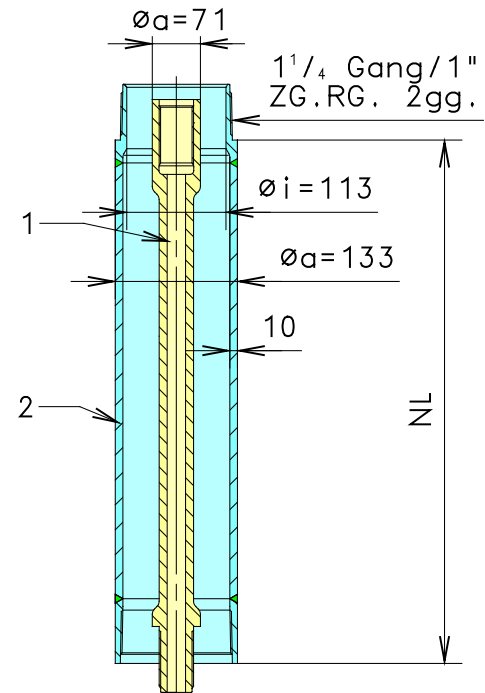
Rückschlagventile für alle Bohrkronen auf Anfrage.
Technische Änderungen vorbehalten.

Non-return valves for all bit types on request.
Specification subject to change without prior notice

9.7



Pos. pos.	Bezeichnung description	E.-Nr.: part-no.
1	Bohrstange T51 drilling rod T51	NL 800 für Räumer / for reamer 551325
		NL 1000 551116
		NL 1500 551121
		NL 2000 551122
		NL 3000 551115
2	Außendrehbohrrohr casing	NL 1000 550395
		NL 1500 550244
		NL 2000 550243
		NL 3000 570997
3	Außenkrone mit Anschweißzähnen external ring bit weld-on TC-plates	573197
4	Außenkrone mit 8-kt. Stiften external ring bit	550430
5	3-Flügelbohrkrone mit HM-Platten 3-wing bit with TC-plates	574159
6	Schlagbohrkrone mit HM-Stiften percussion bit button type	550851
7	Schlagbohrkrone mit HM-Platten percussion bit chisel type	574369
ohne Pos.	Räumer T51 x 110, NL 200 reamer on internal drill rod	550851

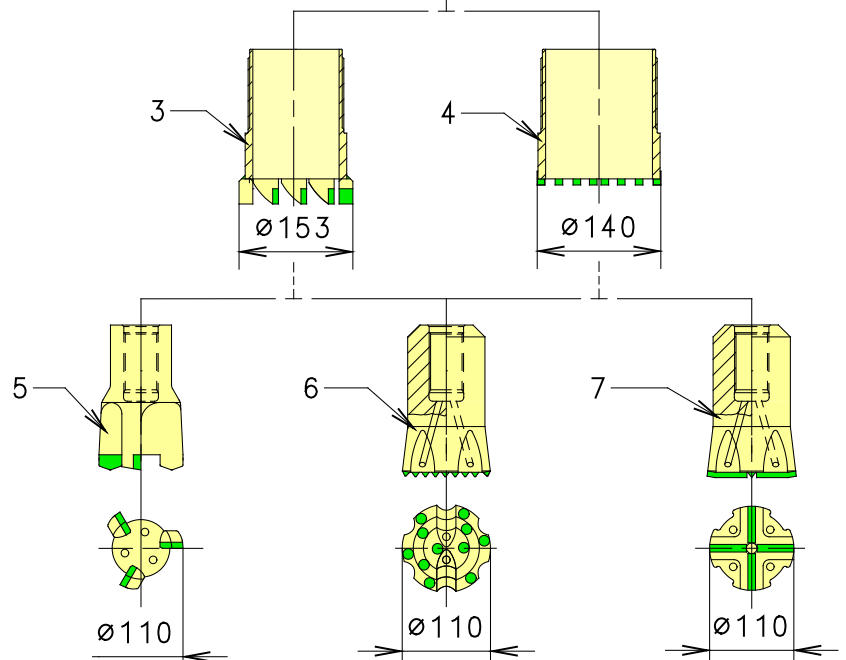


Drehrichtung des Außenrohrs: Rechts
direction of rotation external tube: right

Drehrichtung des Innenrohrs: Links
direction of rotation internal tube: left

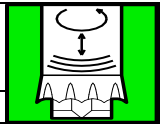
weitere adaptierbare Kronen siehe
gesonderte Übersicht

for further adaptable drill bits please
refer to extra sheet in this catalogue

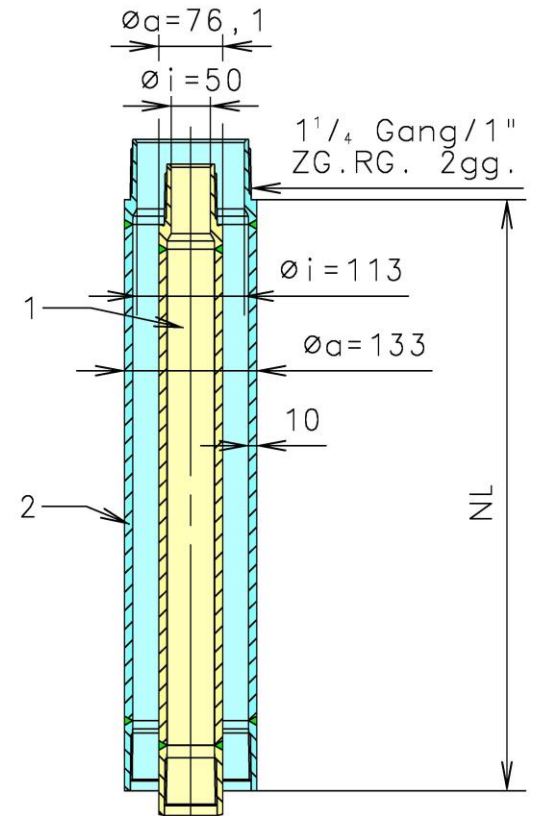


Doppelkopfbohren (Drehen-Schlagen) Double-head drilling (rotary-percussion)

Ø133 / Ø76,1



Pos.	Bezeichnung		E.-Nr.:
pos.	description		part-no.
1	Drehschlagbohrrohr mit Gewinde-	NL 1000	570789
	verbindern aus Vergütungsstahl	NL 1500	572100
	<i>percussion casing with tempered</i>	NL 2000	570790
	<i>steel thread connectors</i>	NL 3000	572732
2	Außendrehbohrrohr	NL 1000	550395
		NL 1500	550244
	<i>casing</i>	NL 2000	550243
		NL 3000	570997
3	Außenkrone mit Anschweißzähnen		573197
	<i>external ring bit weld-on TC-plates</i>		
4	Außenkrone mit 8-kt. Stiften		550430
	<i>external ring bit</i>		
5	Schlagbohrkrone mit HM-Stiften		549984
	<i>percussion bit button type</i>		
6	Schlagbohrkrone mit HM-Platten		570791
	<i>percussion bit chisel type</i>		

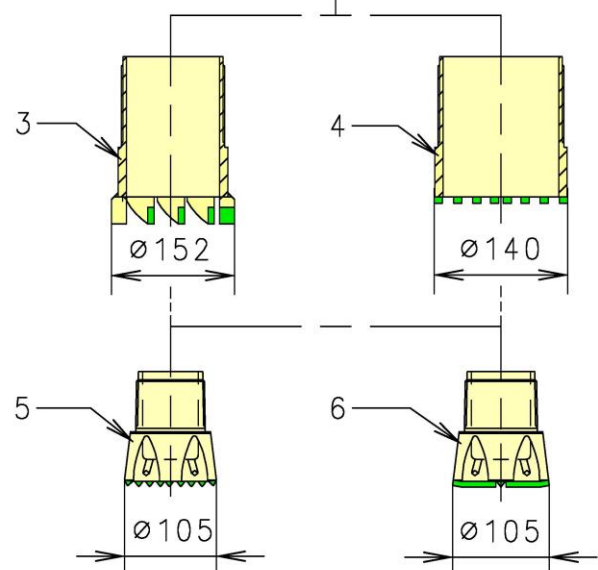


Drehrichtung des Außenrohrs: Rechts
direction of rotation external tube: right

Drehrichtung des Innenrohrs: Links
direction of rotation internal tube: left

weitere adaptierbare Kronen siehe
gesonderte Übersicht

*for further adaptable drill bits please
refer to extra sheet in this catalogue*



KLEMM
Bohrtechnik

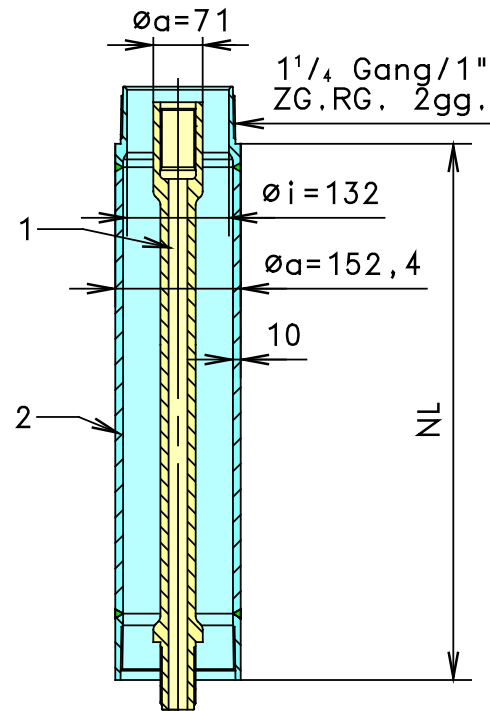
Rückschlagventile für alle Bohrkronen auf Anfrage.
Technische Änderungen vorbehalten.

*Non-return valves for all bit types on request.
Specification subject to change without prior notice*

9.7.2



Pos.	Bezeichnung	E.-Nr.:
pos.	description	part-no.
1	Bohrstange T51 <i>drilling rod T51</i>	NL 1000 551116
		NL 1500 551121
		NL 2000 551122
		NL 3000 551115
2	Außendrehbohrrohr <i>casing</i>	NL 1000 550449
		NL 1500 550448
		NL 2000 550464
		NL 3000 569707
3	Außenkrone mit Anschweißzähne <i>external ring bit weld-on TC-plate:</i>	573198
4	Außenkrone mit 8-kt. Stiften <i>external ring bit</i>	550440
5	3-Flügelbohrkrone mit HM-Platten <i>3-wing bit with TC-plates</i>	572755
6	Schlagbohrkrone mit HM-Stiften <i>percussion bit button type</i>	569753
7	Schlagbohrkrone mit HM-Platten <i>percussion bit chisel type</i>	550536

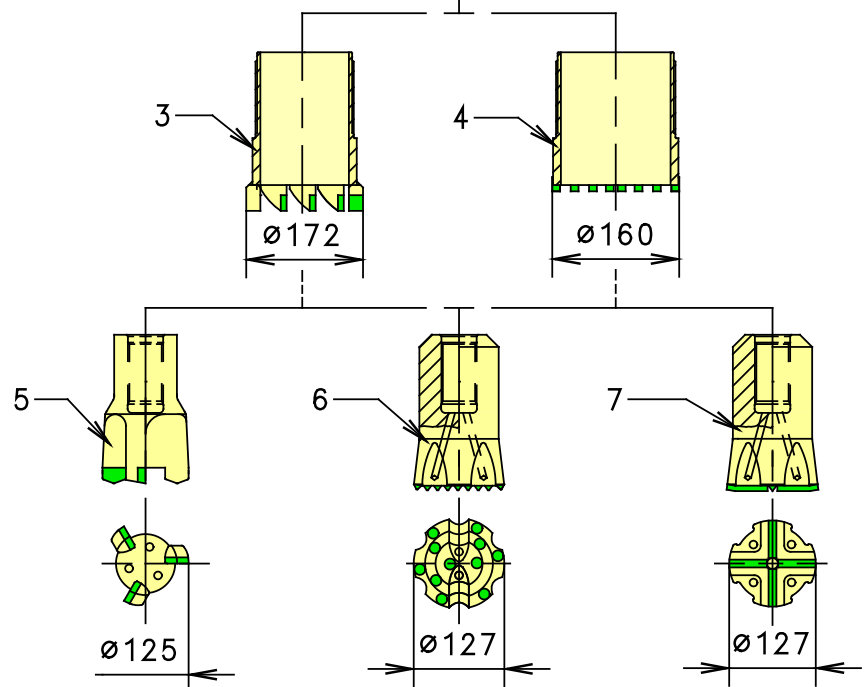


Drehrichtung des Außenrohrs: Rechts
direction of rotation external tube: right

Drehrichtung des Innenrohrs: Links
direction of rotation internal tube: left

weitere adaptierbare Kronen siehe
 gesonderte Übersicht

*for further adaptable drill bits please
 refer to extra sheet in this catalogue*

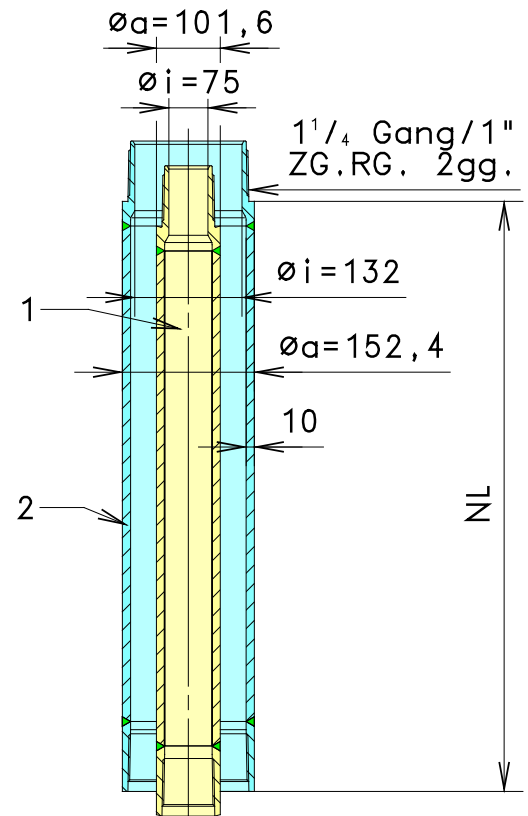


Doppelkopfbohren (Drehen-Schlagen) Double-head drilling (rotary-percussion)

Ø152,4 / Ø101,6



Pos.	Bezeichnung		E.-Nr.:
pos.	description		part-no.
1	Drehschlagbohrrohr mit Gewinde- verbindern aus Vergütungsstahl <i>percussion casing with tempered steel thread connectors</i>	NL 1000	571151
		NL 1500	571152
		NL 2000	570998
		NL 3000	571154
2	Außendrehbohrrohr <i>casing</i>	NL 1000	550449
		NL 1500	550448
		NL 2000	550464
		NL 3000	569707
3	Außenkrone mit Anschweißzähnen <i>external ring bit weld-on TC-plates</i>		573198
4	Außenkrone mit 8-kt. Stiften <i>external ring bit</i>		550440
5	Schlagbohrkrone mit HM-Stiften <i>percussion bit button type</i>		550602
6	Schlagbohrkrone mit HM-Platten <i>percussion bit chisel type</i>		550600

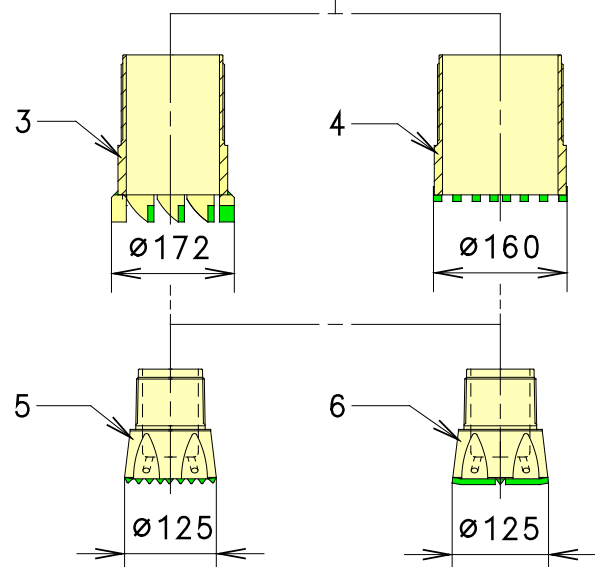


Drehrichtung des Außenrohrs: Rechts
direction of rotation external tube: right

Drehrichtung des Innenrohrs: Links
direction of rotation internal tube: left

weitere adaptierbare Kronen siehe
gesonderte Übersicht

for further adaptable drill bits please
refer to extra sheet in this catalogue



KLEMM
Bohrtechnik

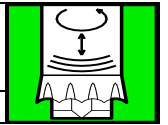
Rückschlagventile für alle Bohrkronen auf Anfrage.
Technische Änderungen vorbehalten.

*Non-return valves for all bit types on request.
Specification subject to change without prior notice*

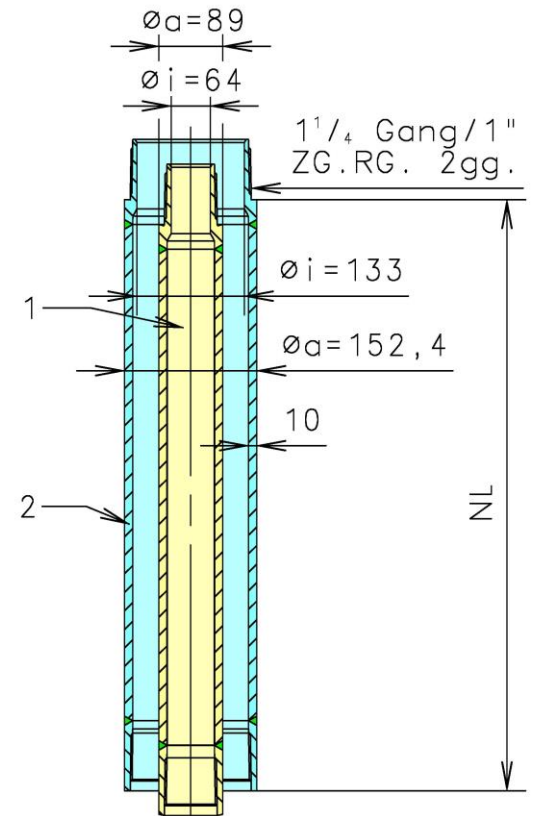
9.8.1

Doppelkopfbohren (Drehen-Schlagen) Double-head drilling (rotary-percussion)

Ø152,4 / Ø89



Pos. pos.	Bezeichnung description	E.-Nr.: part.-no.	
1	Drehschlagbohrrohr mit Gewinde- verbindern aus Vergütungsstahl	NL 1000 569514 NL 1500 571143	
	<i>percussion casing with tempered steel thread connectors</i>	NL 2000 569515 NL 3000 571145	
	2	Außendrehbohrrohr	NL 1000 550449 NL 1500 550448
		<i>casing</i>	NL 2000 550464 NL 3000 569707
3		Außenkrone mit Anschweißzähnen <i>external ring bit weld-on TC-plates</i>	573198
4		Außenkrone mit 8-kt. Stiften <i>external ring bit</i>	550440
5	Schlagbohrkrone mit HM-Stiften <i>percussion bit button type</i>	699545	
6	Schlagbohrkrone mit HM-Platten <i>percussion bit chisel type</i>	563202	

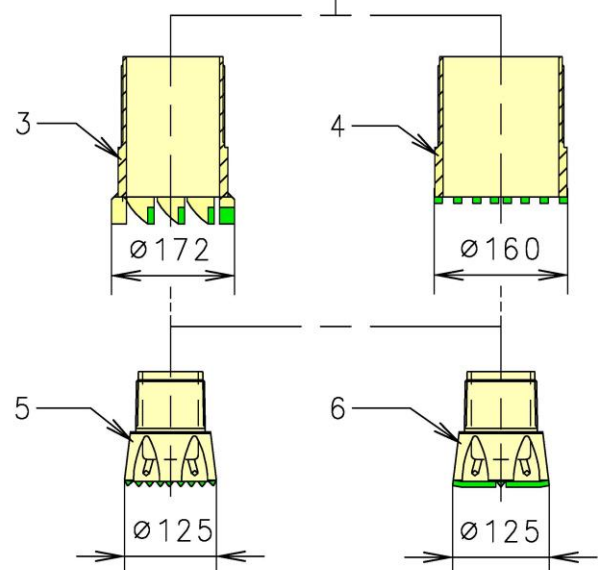


Drehrichtung des Außenrohrs: Rechts
direction of rotation external tube: right

Drehrichtung des Innenrohrs: Links
direction of rotation internal tube: left

weitere adaptierbare Kronen siehe
gesonderte Übersicht

*for further adaptable drill bits please
refer to extra sheet in this catalogue*



KLEMM
Bohrtechnik

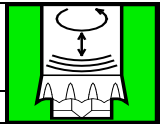
Rückschlagventile für alle Bohrkronen auf Anfrage.
Technische Änderungen vorbehalten.

*Non-return valves for all bit types on request.
Specification subject to change without prior notice*

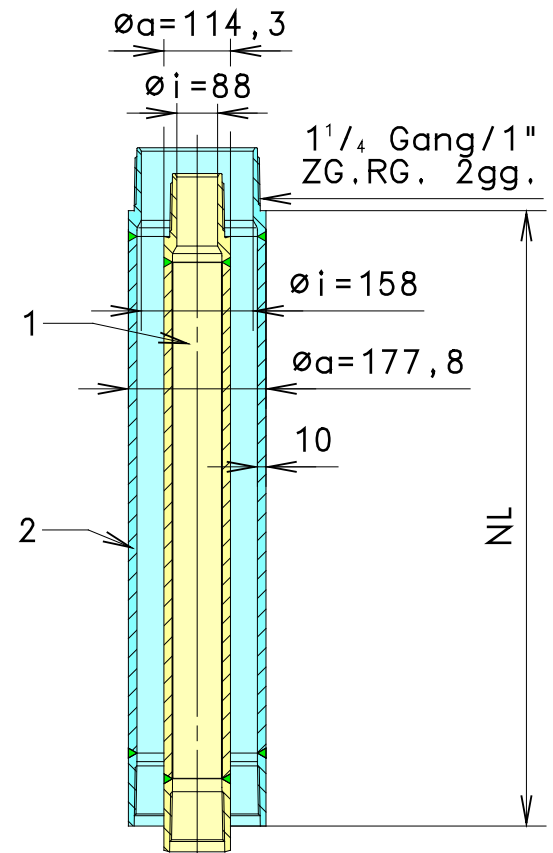
9.8.2

Doppelkopfbohren (Drehen-Schlagen) Double-head drilling (rotary-percussion)

Ø177,8 / Ø 114,3



Pos.	Bezeichnung	E.-Nr.:	
pos.	description	part.-no.	
1	Drehschlagbohrrohr mit Gewindeverbindern aus Vergütungsstahl <i>percussion casing with tempered steel thread connectors</i>	NL 1000	570821
		NL 1500	571161
		NL 2000	570591
		NL 3000	571163
2	Außendrehbohrrohr <i>casing</i>	NL 1000	550453
		NL 1500	550454
		NL 2000	550777
		NL 3000	570732
3	Außenkrone mit Anschweißzähnen <i>external ring bit weld-on TC-plates</i>	573199	
4	Außenkrone mit 8-kt. Stiften <i>external ring bit</i>	550250	
5	Schlagbohrkrone mit HM-Stiften <i>percussion bit button type</i>	569333	
6	Schlagbohrkrone mit HM-Platten <i>percussion bit chisel type</i>	569334	

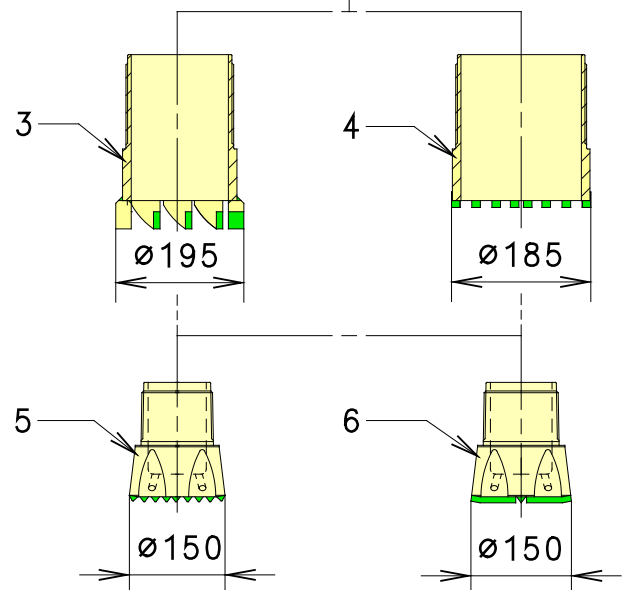


Drehrichtung des Außenrohrs: Rechts
direction of rotation external tube: right

Drehrichtung des Innenrohrs: Links
direction of rotation internal tube: left

weitere adaptierbare Kronen siehe
gesonderte Übersicht

for further adaptable drill bits please
refer to extra sheet in this catalogue



KLEMM
Bohrtechnik

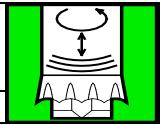
Rückschlagventile für alle Bohrkronen auf Anfrage.
Technische Änderungen vorbehalten.

*Non-return valves for all bit types on request.
Specification subject to change without prior notice*

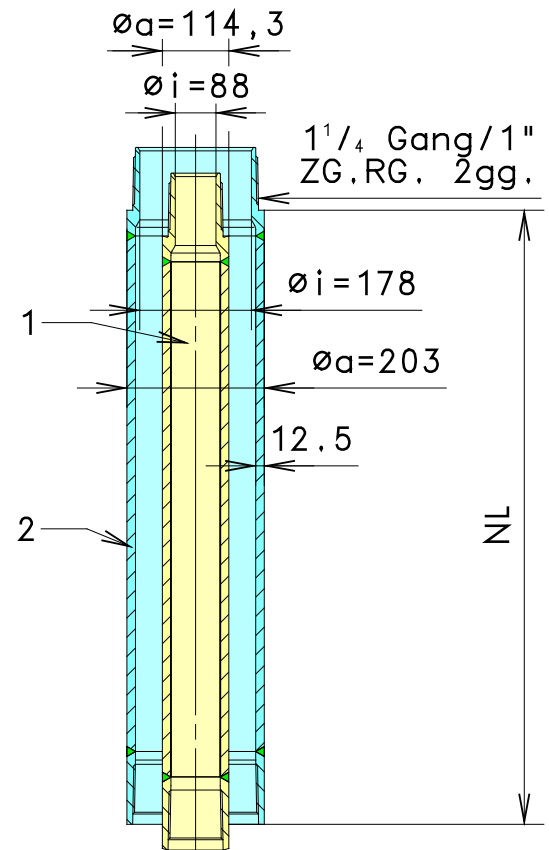
9.9

Doppelkopfbohren (Drehen-Schlagen) Double-head drilling (rotary-percussion)

Ø203 / Ø 114,3



Pos. pos.	Bezeichnung description		E.-Nr.: part.-no.
1	Drehschlagbohrrohr mit Gewinde- verbindern aus Vergütungsstahl percussion casing with tempered steel thread connectors	NL 1000	570821
		NL 1500	571161
		NL 2000	570591
		NL 3000	571163
2	Außendrehbohrrohr casing	NL 1000	569000
		NL 1500	569001
		NL 2000	569002
		NL 3000	575891
3	Außenkrone mit Anschweißzähnen external ring bit weld-on TC-plates		573200
4	Außenkrone mit 8-kt. Stiften external ring bit		550641
5	Schlagbohrkrone mit HM-Stiften percussion bit button type		575892
6	Schlagbohrkrone mit HM-Platten percussion bit chisel type		575893

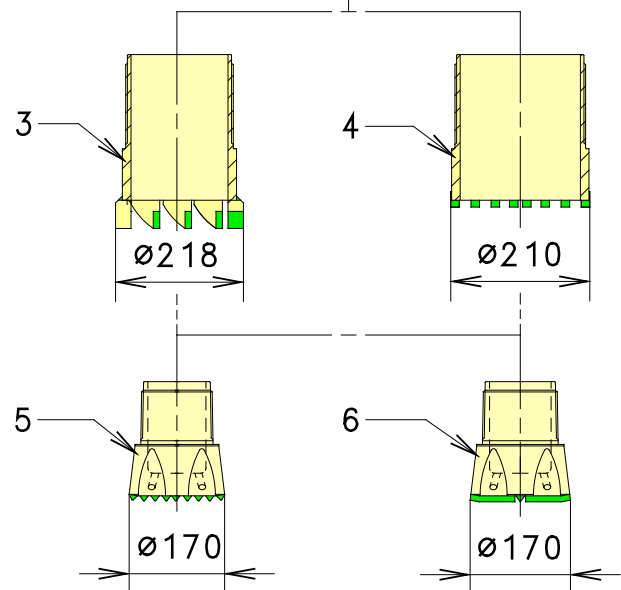


Drehrichtung des Außenrohrs: Rechts
direction of rotation external tube: right

Drehrichtung des Innenrohrs: Links
direction of rotation internal tube: left

weitere adaptierbare Kronen siehe
gesonderte Übersicht

for further adaptable drill bits please
refer to extra sheet in this catalogue



KLEMM
Bohrtechnik

Rückschlagventile für alle Bohrkronen auf Anfrage.
Technische Änderungen vorbehalten.

Non-return valves for all bit types on request.
Specification subject to change without prior notice

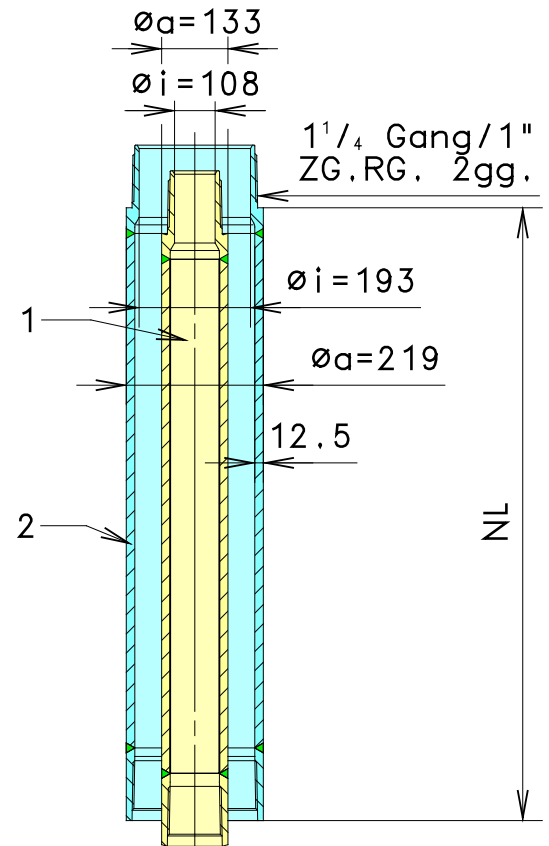
9.9.1

Doppelkopfbohren (Drehen-Schlagen) Double-head drilling (rotary-percussion)

Ø219 / Ø133



Pos. pos.	Bezeichnung description	E.-Nr. part.-no.
1	Drehschlagbohrrohr mit Gewinde-	NL 1000 570771
	verbindern aus Vergütungsstahl	NL 1500 571164
	<i>percussion casing with tempered</i>	NL 2000 571081
	<i>steel thread connectors</i>	NL 3000 570772
2	Außendrehbohrrohr	NL 1000 550699
		NL 1500 550700
	<i>casing</i>	NL 2000 550701
		NL 3000 575459
3	Außenkrone mit Anschweißzähnen <i>external ring bit weld-on TC-plates</i>	573201
4	Außenkrone mit 8-kt. Stiften <i>external ring bit</i>	550708
5	Schlagbohrkrone mit HM-Stiften <i>percussion bit button type</i>	550846
6	Schlagbohrkrone mit HM-Platten <i>percussion bit chisel type</i>	550847

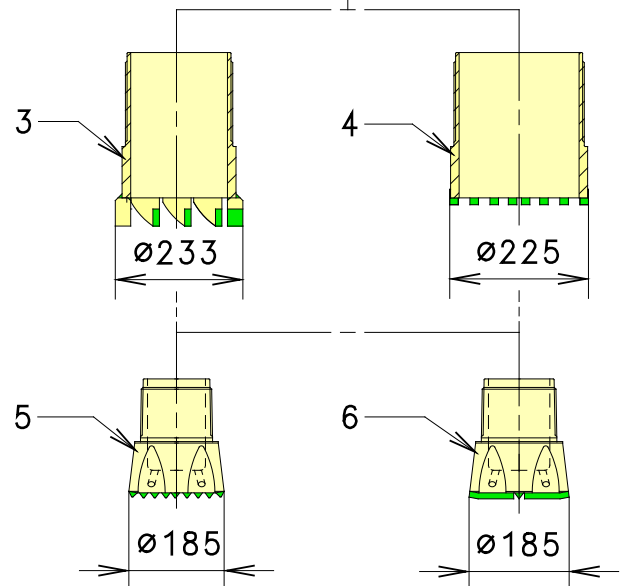


Drehrichtung des Außenrohrs: Rechts
direction of rotation external tube: right

Drehrichtung des Innenrohrs: Links
direction of rotation internal tube: left

weitere adaptierbare Kronen siehe
gesonderte Übersicht

*for further adaptable drill bits please
refer to extra sheet in this catalogue*



KLEMM
Bohrtechnik

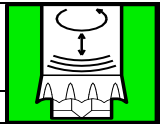
Rückschlagventile für alle Bohrkronen auf Anfrage.
Technische Änderungen vorbehalten.

*Non-return valves for all bit types on request.
Specification subject to change without prior notice*

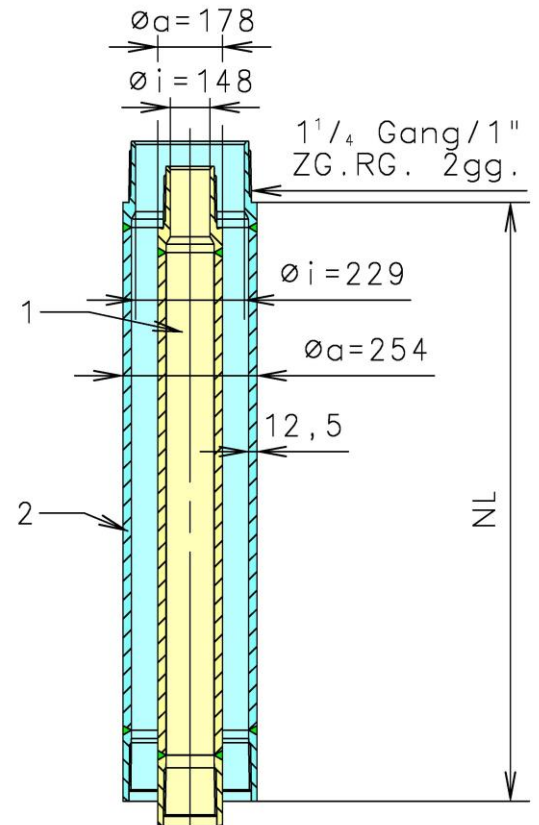
9.9.2

Doppelkopfbohren (Drehen-Schlagen) Double-head drilling (rotary-percussion)

Ø254 / Ø178



Pos.	Bezeichnung	E.-Nr.:
pos.	description	part-no.
1	Drehschlagbohrrohr mit Gewinde-	NL 1000 571166
	verbindern aus Vergütungsstahl	NL 1500 571167
	<i>percussion casing with tempered</i>	NL 2000 571168
	<i>steel thread connectors</i>	NL 3000 571321
2	Außendrehbohrrohr	NL 1000 550704
		NL 1500 550705
	<i>casing</i>	NL 2000 577170
		NL 3000
3	Außenkrone mit Anschweißzähnen	
	<i>external ring bit weld-on TC-plates</i>	
4	Außenkrone mit 8-kt. Stiften	550672
	<i>external ring bit</i>	
5	Schlagbohrkrone mit HM-Stiften	550722
	<i>percussion bit button type</i>	
6	Schlagbohrkrone mit HM-Platten	550721
	<i>percussion bit chisel type</i>	

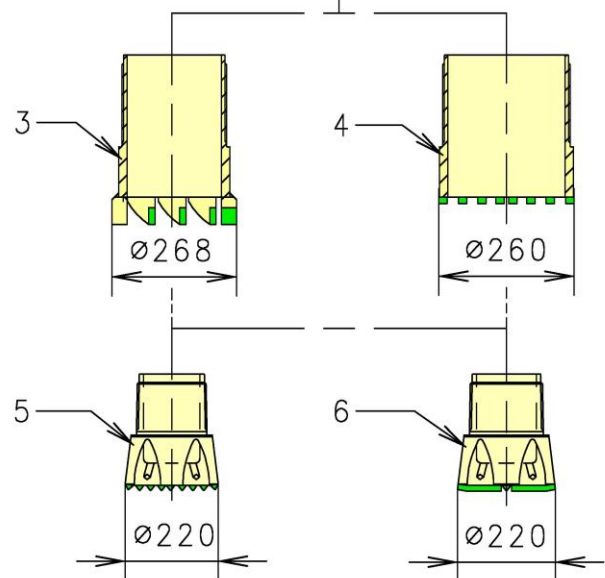


Drehrichtung des Außenrohrs: Rechts
direction of rotation external tube: right

Drehrichtung des Innenrohrs: Links
direction of rotation internal tube: left

weitere adaptierbare Kronen siehe
gesonderte Übersicht

*for further adaptable drill bits please
refer to extra sheet in this catalogue*



KLEMM
Bohrtechnik

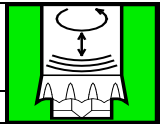
Rückschlagventile für alle Bohrkronen auf Anfrage.
Technische Änderungen vorbehalten.

*Non-return valves for all bit types on request.
Specification subject to change without prior notice*

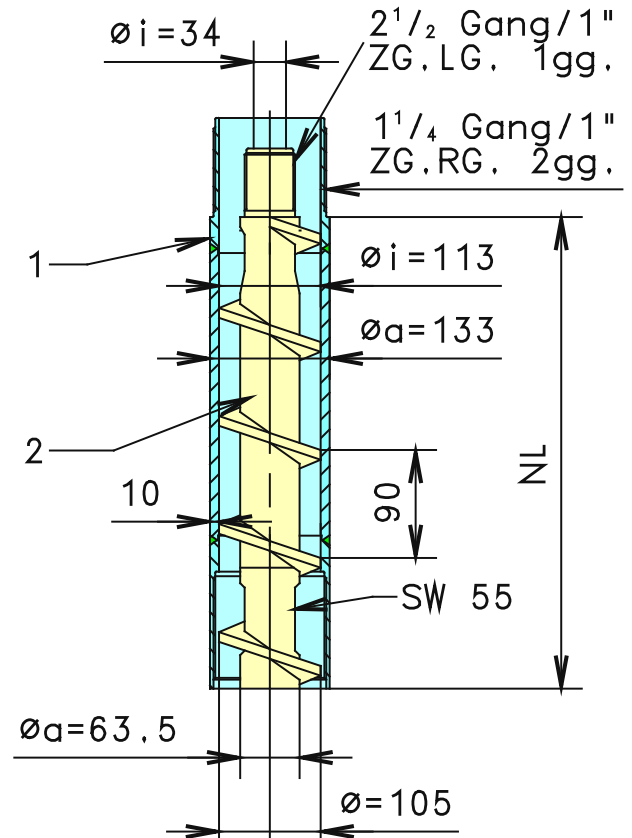
9.9.3

Doppelkopfbohren (Drehen-Schlagen) Double-head drilling (rotary-percussion)

Ø133 / Ø 63,5



Pos.	Bezeichnung	E.-Nr.:	
pos.	description	part.-no.	
1	Außendrehbohrrohr <i>casing</i>	NL 1000	550395
		NL 1500	550244
		NL 2000	550243
		NL 3000	570997
2	Hohlbohrschnecke <i>hollow stem auger</i>	NL 1000	550824
		NL 1500	569358
		NL 2000	550823
		NL 3000	573510
3	Außenkrone mit Anschweißzähnen <i>external ring bit weld-on TC-plates</i>	573197	
4	Außenkrone mit 8-kt. Stiften <i>external ring bit</i>	550430	
5	3-Flügelbohrkrone mit HM-Finger <i>3-wing bit with TC-fingers</i>	571688	
6	3-Flügelbohrkrone mit HM-Platten <i>3-wing bit with TC-plates</i>	573499	
7	Bohrkrone mit HM-Rundschaftmeißel <i>drill bit with TC-round pick</i>	571689	
8	Rundschaftmeißel Ø19 <i>round pick Ø19</i>	643776	

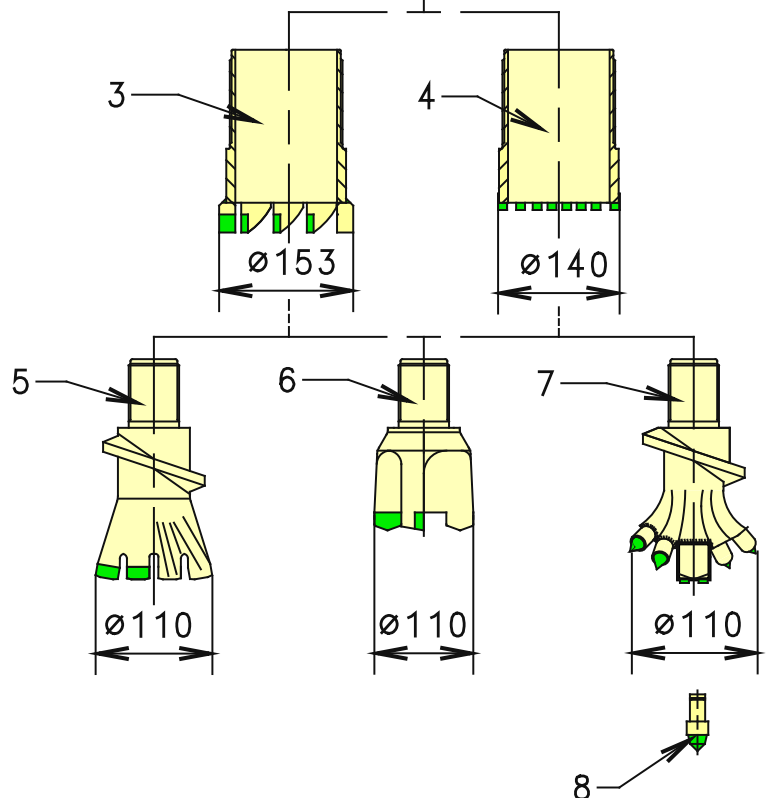


Drehrichtung des Außenrohrs: Rechts
direction of rotation external tube: right

Drehrichtung des Innenrohrs: Links
direction of rotation internal tube: left

weitere adaptierbare Kronen siehe
gesonderte Übersicht

*for further adaptable drill bits please
refer to extra sheet in this catalogue*



KLEMM
Bohrtechnik

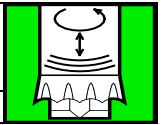
Rückschlagventile für alle Bohrkronen auf Anfrage.
Technische Änderungen vorbehalten.

*non return valves for all bit types on request.
Specification subject to change without prior notice*

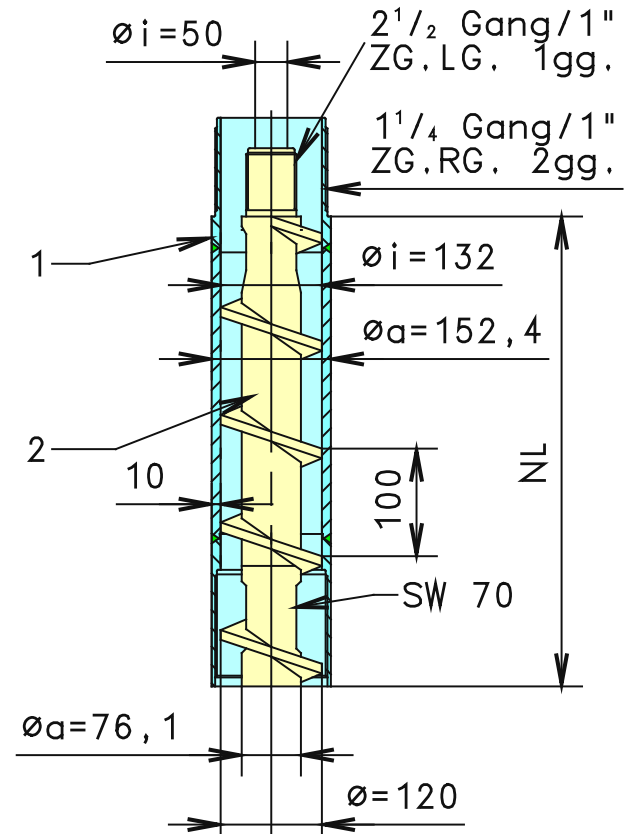
9.10

Doppelkopfbohren (Drehen-Schlagen) Double-head drilling (rotary-percussion)

Ø152,4 / Ø 76,1



Pos.	Bezeichnung	E.-Nr.:	
pos.	description	part.-no.	
1	Außendrehbohrrohr <i>casing</i>	NL 1000	550449
		NL 1500	550448
		NL 2000	550464
		NL 3000	569707
2	Hohlbohrschnecke <i>auger</i>	NL 1000	569552
		NL 1500	569551
		NL 2000	570487
		NL 3000	569708
3	Außenkrone mit Anschweißzähnen <i>external ring bit weld-on TC-plates</i>		573198
4	Außenkrone mit 8-kt. Stiften <i>external ring bit</i>		550440
5	3-Flügelbohrkrone mit HM-Finger <i>3-wing bit with TC-fingers</i>		571667
6	3-Flügelbohrkrone mit HM-Platten <i>3-wing bit with TC-plattes</i>		571623
7	Bohrkrone mit HM-Rundschaftmeißel <i>drill bit with TC-round pick</i>		571668
8	Rundschaftmeißel Ø19 <i>round pick Ø19</i>		643776

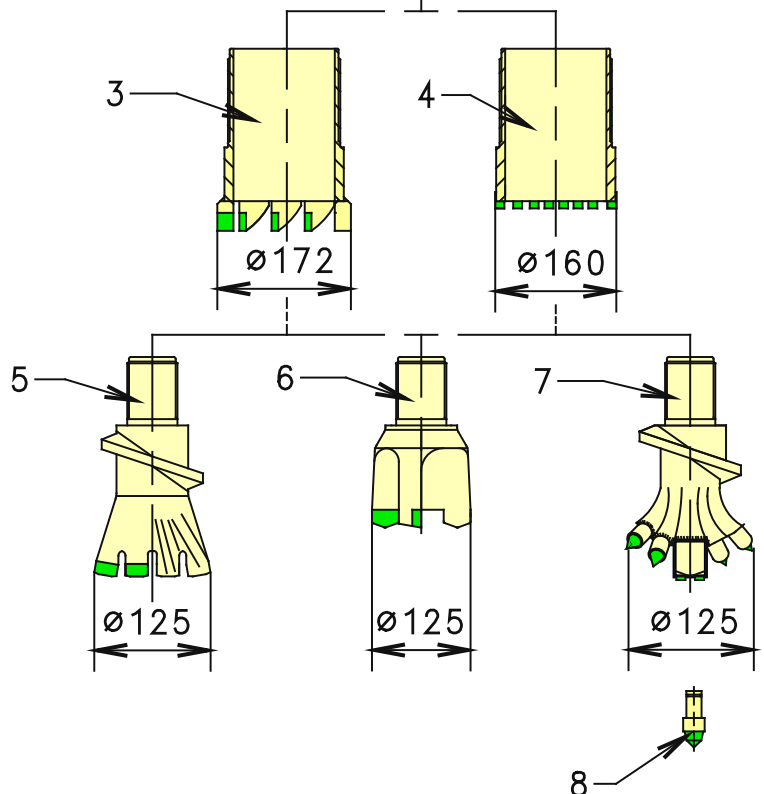


Drehrichtung des Außenrohrs: Rechts
direction of rotation external tube: right

Drehrichtung des Innenrohrs: Links
direction of rotation internal tube: left

weitere adaptierbare Kronen siehe
gesonderte Übersicht

*for further adaptable drill bits please
refer to extra sheet in this catalogue*



KLEMM
Bohrtechnik

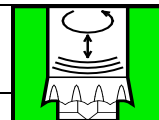
Rückschlagventile für alle Bohrkronen auf Anfrage.
Technische Änderungen vorbehalten.

*Non-return valves for all bit types on request.
Specification subject to change without prior notice*

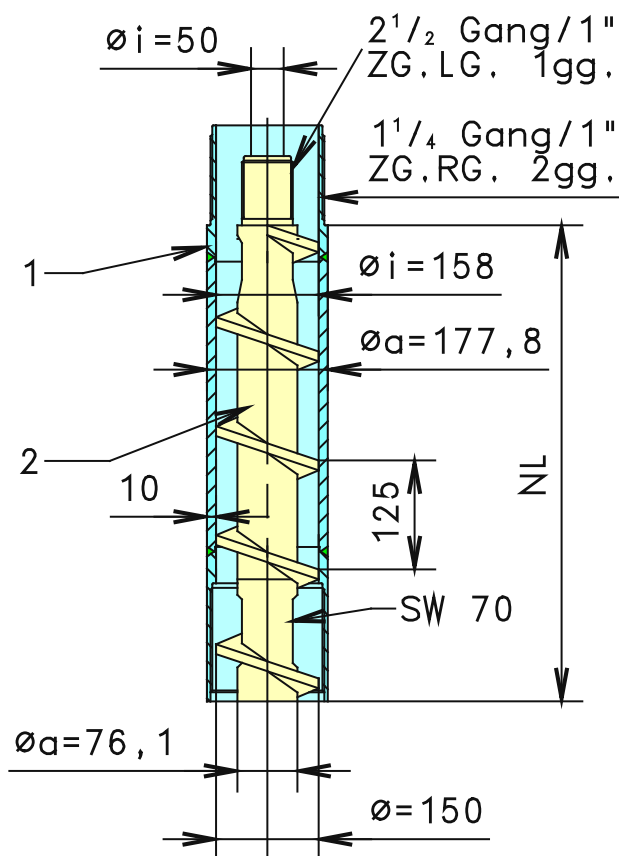
9.11

Doppelkopfbohren (Drehen-Schlagen) Double-head drilling (rotary-percussion)

Ø177,8 / Ø 76,1



Pos.	Bezeichnung	E.-Nr.:	
pos.	description	part.-no.	
1	Außendrehbohrrohr <i>casing</i>	NL 1000	550453
		NL 1500	550454
		NL 2000	550777
		NL 3000	570732
2	Hohlbohrschnecke <i>hollow stem auger</i>	NL 1000	550981
		NL 1500	550982
		NL 2000	550983
		NL 3000	on request
3	Außenkrone mit Anschweißzähnen <i>external ring bit weld-on TC-plates</i>	573199	
4	Außenkrone mit 8-kt. Stiften <i>external ring bit</i>	550250	
5	3-Flügelbohrkrone mit HM-Fingen <i>3-wing bit with TC-fingers</i>	573389	
6	3-Flügelbohrkrone mit HM-Platten <i>3-wing bit with TC-plates</i>	570494	
7	Bohrkrone mit HM-Rundschaftmeißel <i>drill bit with TC-round pick</i>	573390	
8	Rundschaftmeißel Ø19 <i>round pick Ø19</i>	643776	

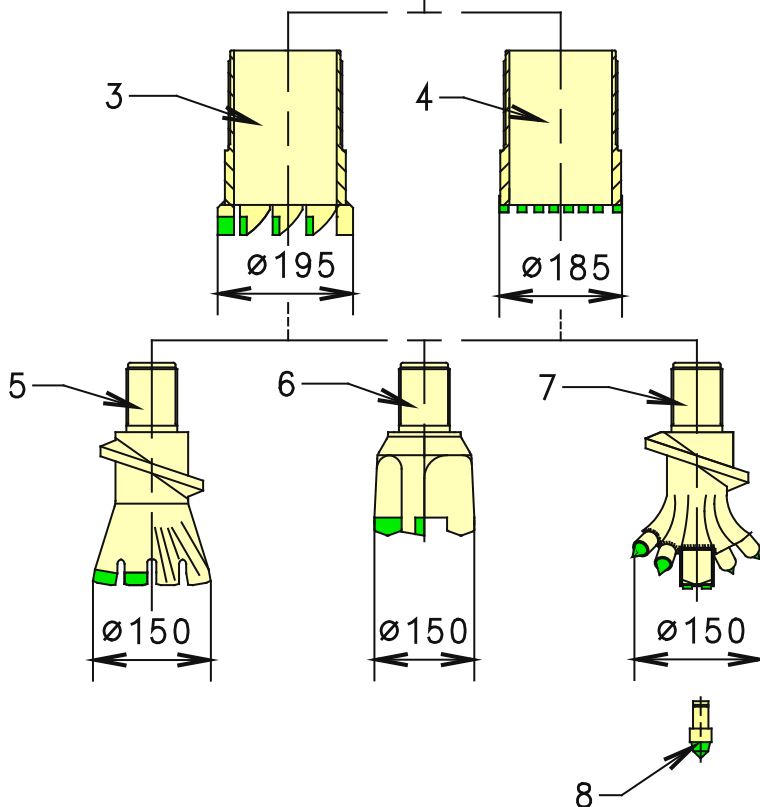


Drehrichtung des Außenrohrs: Rechts
direction of rotation external tube: right

Drehrichtung des Innenrohrs: Links
direction of rotation internal tube: left

weitere adaptierbare Kronen siehe
gesonderte Übersicht

*for further adaptable drill bits please
refer to extra sheet in this catalogue*



KLEMM
Bohrtechnik

Rückschlagventile für alle Bohrkronen auf Anfrage.
Technische Änderungen vorbehalten.

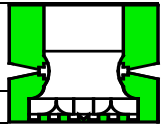
*Non-return valves for all bit types on request.
Specification subject to change without prior notice*

9.12

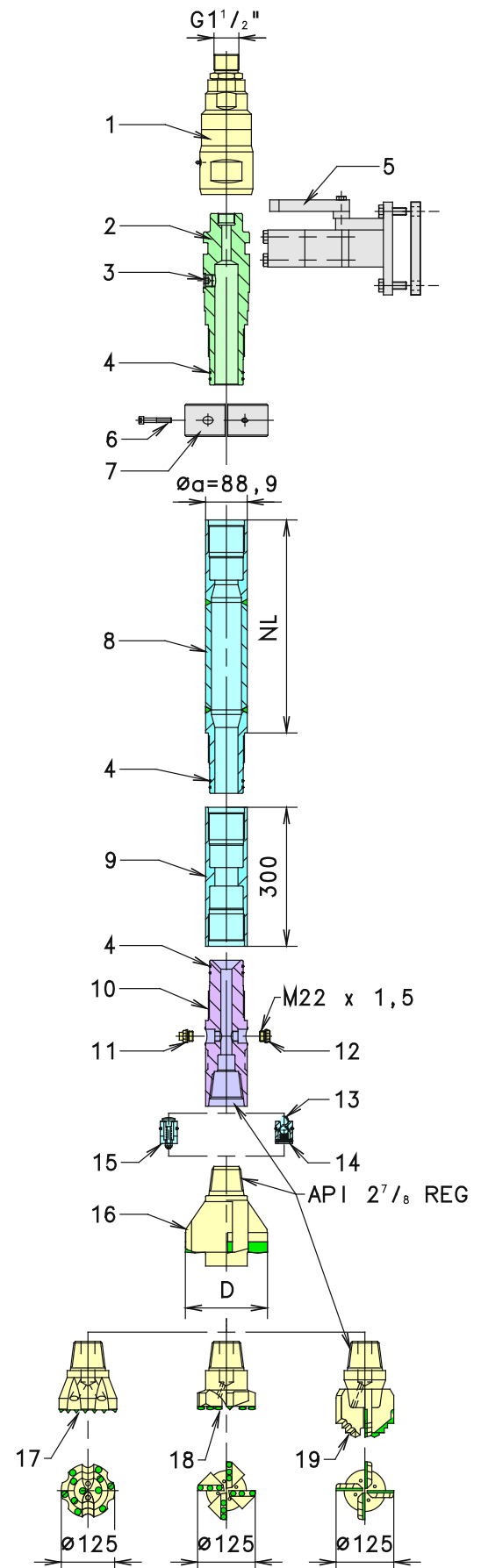
Hochdruckinjektion 1-Phasensystem

High-pressure grouting 1-phase system

Ø88,9



Pos. pos.	Bezeichnung description	E.-Nr.: part.-no.
1	Hochdruckspülkopf high pressure flushing head	570193
1.1	Dichtsatz seal kit	586799
2	Gestängeanschluss rod connection	570706
3	Verschlussstopfen 3/4" plug 3/4"	240613
4	O-Ring 2 Stück o-ring 2 pcs.	36520
5	Spülkopfaufnahme reception for flushing head	571621
6	Schraube 2 Stück M12 x 35 screw 2 pcs. M12 x 35	247651
7	Spannring tensioning ring	699886
8	HDI-Bohrrohr high pressure tube	NL 500 571435
		NL 1000 570633
		NL 1500 570822
		NL 2000 570634
		NL 3000 570635
9	Adapter adapter	571609
10	Düsenstock nozzle holder	570819
11	HDI-Düse M22 x 1,5 nozzle M22 x 1,5	Ø 3,00mm 587927
		Ø 3,50mm 587929
		Ø 4,00mm 587930
		Ø 4,50mm 587931
		Ø 5,00mm 587932
		Ø 5,50mm 587836
12	Verschlussstopfen plug	440382
13	Kugel Ø 19mm ball Ø 19mm	677653
14	Rückschlagventil mit Kugelsitz non return valve (ball-type)	571009
15	Automatikventil valve, self sealing	571392
16	Erweiterungsbohrkrone reamer drill bit	Ø 150mm 569073
		Ø 180mm 569547
17	Bohrkrone mit HM-Kegelstiften drill bit	569253
18	4-Flügelbohrkrone mit HM-Schrämmstiften 4-wing bit with TC-buttons	570407
19	4-Flügelbohrkrone mit Anschweißzähnen 4-wing bit step typ	561286



KLEMM
Bohrtechnik

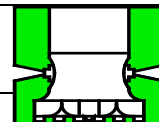
Rückschlagventile für alle Bohrkronen auf Anfrage.
Technische Änderungen vorbehalten.

Non-return valves for all bit types on request.
Specification subject to change without prior notice.

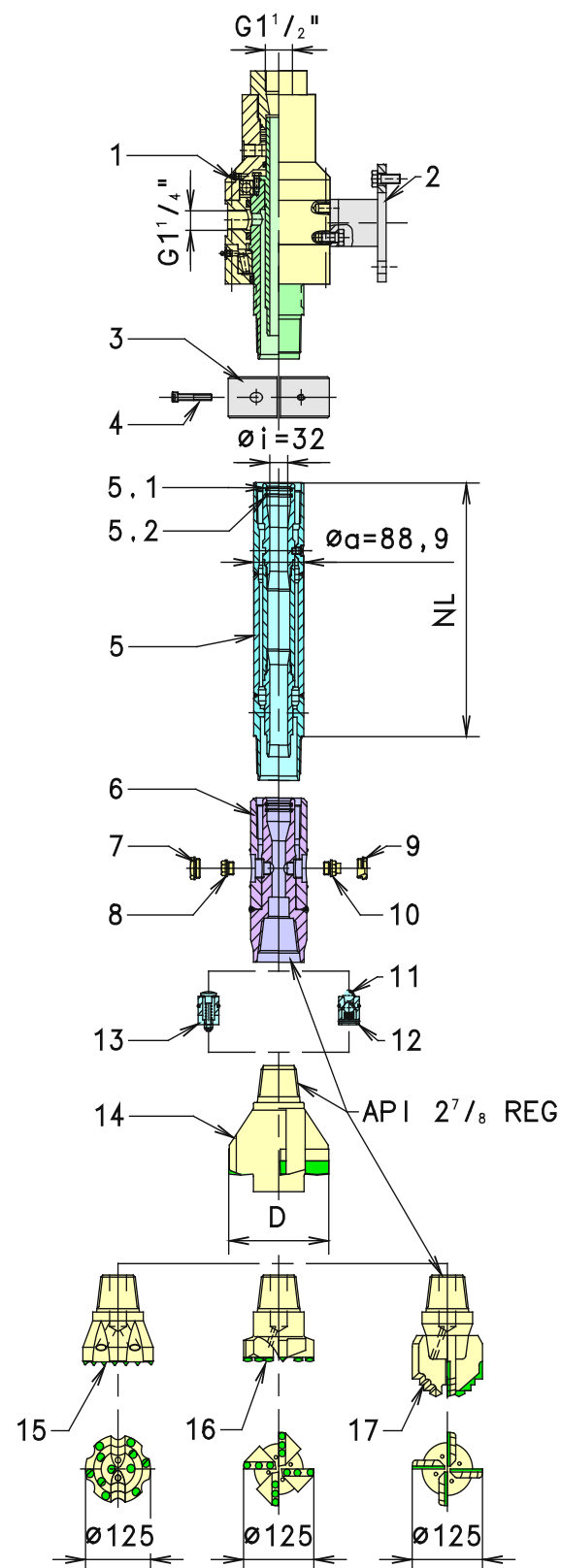
10.1

Hochdruckinjektion 2-Phasensystem High-pressure grouting 2-phase system

Ø88,9



Pos. pos.	Bezeichnung description	E.-Nr.: part.-no.
1	HDI 2-fach Spülkopf double-phase jet flushing head	570489
1.1	Dichtsatz seal kit	586912
2	Spülkopfaufnahme reception for flushing head	573400
3	Spannring tensioning ring	560041
4	Schraube 2 Stück M12 x 35 screw 2 pcs. M12 x 35	247651
5	HDI-Bohrrohr high pressure tube	NL 500 570076
		NL 1000 569711
		NL 1500 569738
		NL 2000 570073
		NL 3000 569712
5.1	Stützring 2 Stück support ring 2 pcs.	677089
5.2	O-Ring 2 Stück o-ring 2 pcs.	530143
6	Düsenstock 0° Düsenneigung nozzle holder	570760
	Düsenstock 5° Düsenneigung nozzle holder	569692
7	Ringdüse geschlossen M33 x 2 ring nozzle closed M33 x 2	587852
7.1	Verschlussstopfen M33 x 2 bolt M33 x 2	464226
8	Verschlussstopfen M22 x 1,5 bolt M22 x 1,5	440382
9	Ringdüse offen M33 x 2 ring nozzle open M33 x 2	587835
10	HDI-Düse M22 x 1,5 nozzle M22 x 1,5	Ø 3,00mm 587927
		Ø 3,50mm 587929
		Ø 4,00mm 587930
		Ø 4,50mm 587931
		Ø 5,00mm 587932
		Ø 5,50mm 587836
11	Kugel Ø 19mm ball Ø 19mm	677653
12	Rückschlagventil mit Kugelsitz non return valve (ball type)	571009
13	Automatikventil valve, self sealing	571392
14	Erweiterungsbohrkrone reamer drill bit	Ø 150mm 569073
		Ø 180mm 569547
15	Bohrkrone mit HM-Kegelstiften drill bit	569253
16	4-Flügelbohrkrone mit HM-Schrämmstiften 4-wing bit with TC-buttons	570407
17	4-Flügelbohrkrone mit Anschweißzähnen 4-wing bit step type	561286



KLEMM
Bohrtechnik

Rückschlagventile für alle Bohrkronen auf Anfrage.
Technische Änderungen vorbehalten.

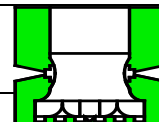
Non-return valves for all bit types on request.
Specification subject to change without prior notice.

10.2

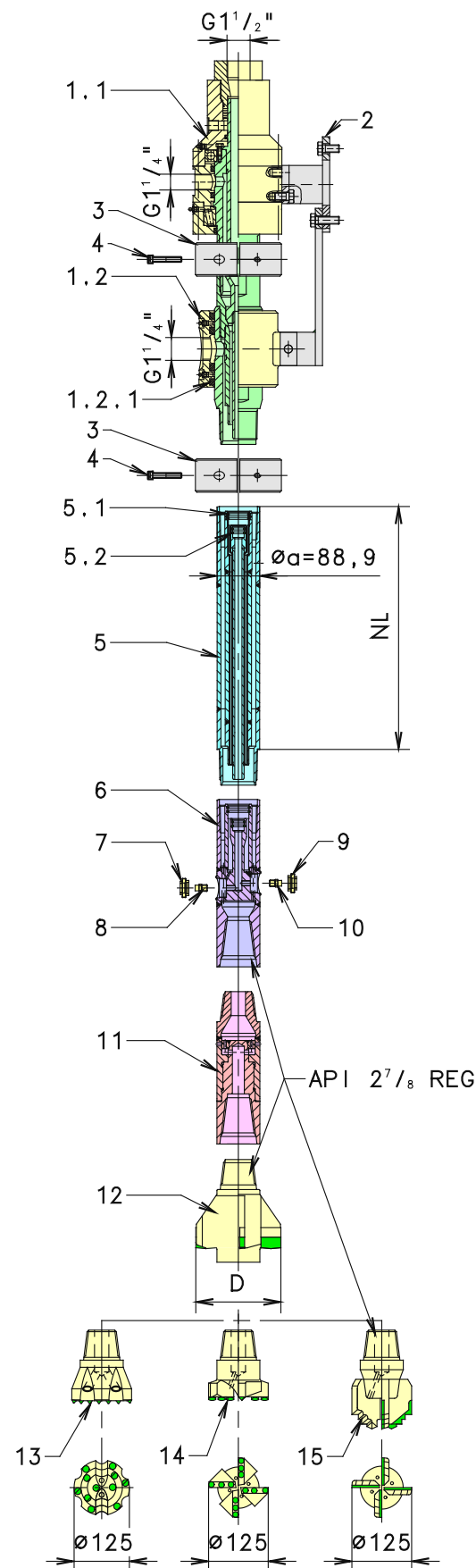
Hochdruckinjektion 3-Phasensystem

High-pressure grouting 3-phase system

Ø88,9



Pos.	Bezeichnung	E.-Nr.:
pos.	description	part-no.
1	HDI 3-fach Spülkopf <i>triple-phase jet flushing head</i>	570166
1.1	HDI 2-fach Spülkopf <i>double-phase jet flushing head</i>	570489
1.1.1	Dichtsatz für 2-fach Spülkopf <i>seal kit for double-phase jet flushing head</i>	586912
1.2	Zusatzspülkopf <i>additional jet flushing head</i>	570160
1.2.1	Nutring 4 Stück <i>seal 4 pcs.</i>	594657
2	Spülkopfaufnahme <i>reception for flushing head</i>	573401
3	Spannring <i>tensioning ring</i>	560041
4	Schraube 2 Stück M12 x 35 <i>screw 2 pcs. M12 x 35</i>	247651
5	HDI-Bohrrohr <i>high pressure tube</i>	NL 500 561290
		NL 1000 550047
		NL 1500 568959
		NL 2000 550049
		NL 3000 550048
5.1	O-Ring 2 Stück <i>o-ring 2 pcs.</i>	530146
5.2	O-Ring 2 Stück <i>o-ring 2 pcs.</i>	532620
6	Düsenstock 10mm Düsenabstand <i>nozzle holder</i>	570631
7	Ringdüse geschlossen M40 x 1,5 <i>ring nozzle closed M40 x 1,5</i>	587622
8	Verschlussstopfen 1/4" NPT <i>bolt 1/4" NPT</i>	35029
9	Ringdüse offen M40 x 1,5 <i>ring nozzle open M40 x 1,5</i>	587613
10	HDI-Düse 1/4" NPT <i>nozzle 1/4" NPT</i>	Ø 1,40mm 528642
		Ø 1,75mm 528643
		Ø 1,95mm 528645
		Ø 2,20mm 528647
		Ø 2,45mm 528648
		Ø 2,75mm 528650
		Ø 3,00mm 528722
		Ø 3,50mm 528719
		Ø 4,00mm 528724
		Ø 5,00mm 528726
11	Suspensionsumleitung <i>grout-diversion</i>	571672
12	Erweiterungsbohrkrone <i>reamer drill bit</i>	Ø 150mm 569073 Ø 180mm 569547
13	Bohrkrone mit HM-Kegelstiften <i>drill bit</i>	569253
14	4-Flügelbohrkrone mit HM-Schrägstiften <i>4-wing bit with TC-buttons</i>	570407
15	4-Flügelbohrkrone mit Anschweißzähnen <i>4-wing bit step type</i>	561286

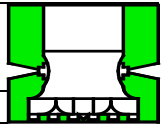


KLEMM
Bohrtechnik

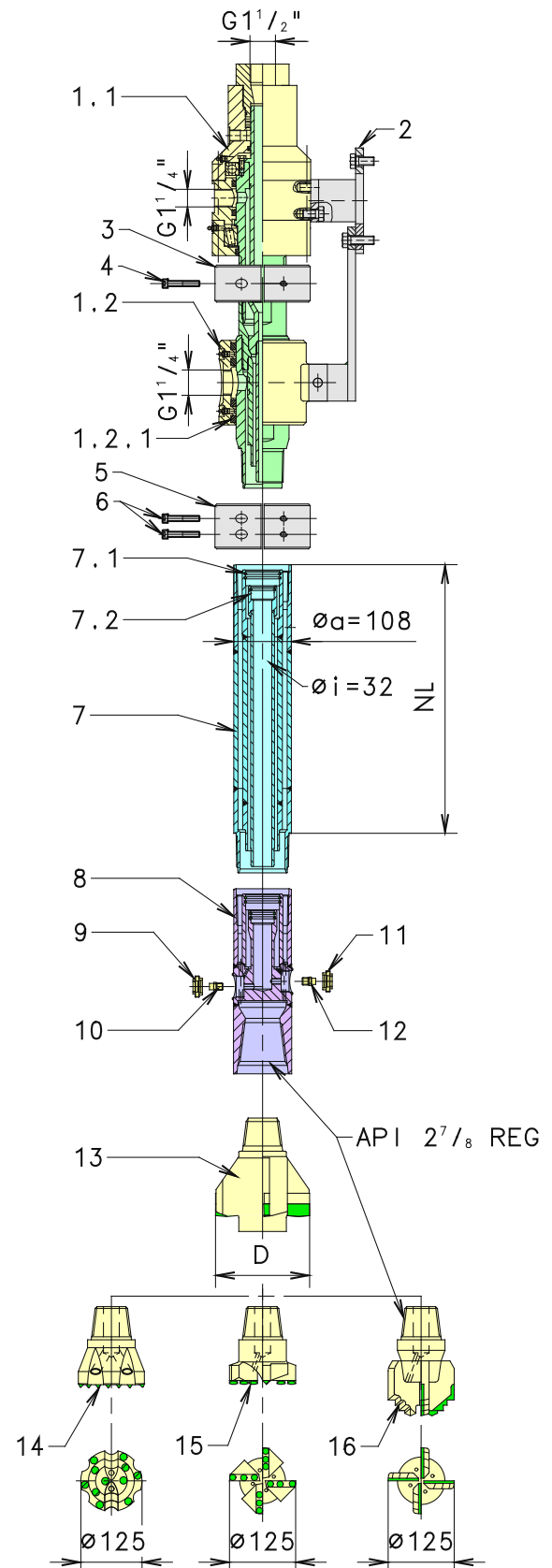
Rückschlagventile für alle Bohrkronen auf Anfrage.
Technische Änderungen vorbehalten.

Non-return valves for all bit types on request.
Specification subject to change without prior notice.

10.3



Pos. Pos.	Bezeichnung description	E.-Nr.: part.-no.
1	HDI 3-fach Spülkopf 3-phase jet flushing head	573410
1.1	HDI 2-fach Spülkopf two-phase jet flushing head	570489
1.1.1	Dichtsatz für 2-fach Spülkopf seal kit for two-phase jet flushing head	586912
1.2	Zusatzspülkopf additional jet flushing head	573015
1.2.1	Nutring 4 Stück seal 4 pc.	594502
2	Spülkopfaufnahme reception for flushing head	573409
3	Spannring tensioning ring	560041
4	Schraube 2 Stück M12 x 35 screw 2 pcs. M12 x 35	247651
5	Spannring tensioning ring	570294
6	Schraube 4 Stück M12 x 45 screw 4 pcs. M12 x 45	237011
7	HDI-Bohrrohr high pressure tube	NL 1000 561351 NL 2000 561352 NL 3000 561353 NL 4000 572997
7.1	O-Ring 2 Stück o-ring 2 pc.	33084
7.2	O-Ring 1 Stück o-ring 1 pc.	537348
8	Düsenstock 10mm Düsenabstand nozzle holder	570277
9	Ringdüse geschlossen M40 x 1,5 ring nozzle closed M40 x 1,5	587622
10	Verschlußstopfen 1/4" NPT bolt 1/4" NPT	35029
11	Ringdüse offen M40 x 1,5 ring nozzle open M40 x 1,5	587613
12	HDI-Düse 1/4" NPT nozzle 1/4" NPT	Ø 1,40mm 528642 Ø 1,75mm 528643 Ø 1,95mm 528645 Ø 2,20mm 528647 Ø 2,45mm 528648 Ø 2,75mm 528650 Ø 3,00mm 528722 Ø 3,50mm 528719 Ø 4,00mm 528724 Ø 5,00mm 528726
13	Erweiterungsbohrkrone drill bit	Ø 150mm 569073 Ø 180mm 569547
14	Bohrkrone mit HM-Kegelstiften drill bit	569253
15	4-Flügelbohrkrone mit HM-Schrämmstiften 4-wing bit with TC-buttons	570407
16	4-Flügelbohrkrone mit Anschweißzähnen 4-wing bit step type	561286



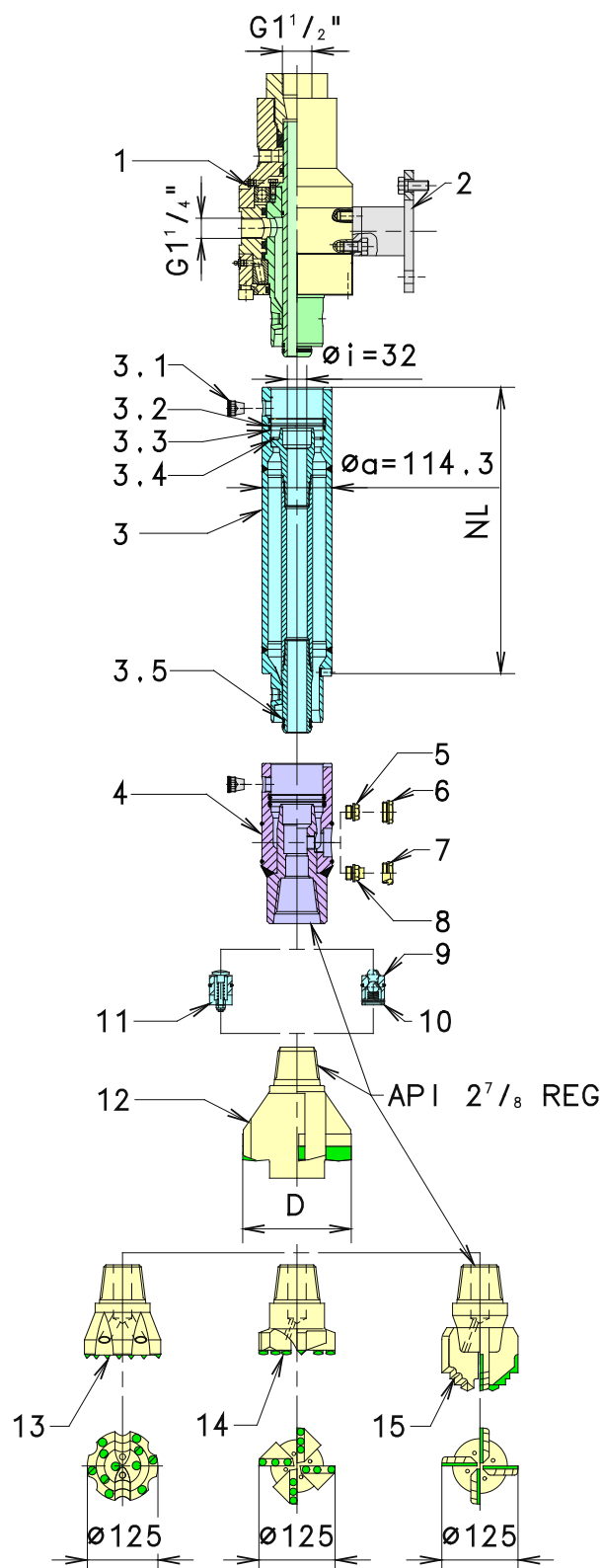
Hochdruckinjektion 2-Phasensystem High-pressure grouting 2-phase system

Ø114,3



Steckgestänge / pin- / plug rod

Pos. pos.	Bezeichnung description	E.-Nr.: part.-no.
1	HDI 2-fach Spülkopf double-phase jet flushing head	574633
1.1	Dichtsatz seal kit	586912
2	Spülkopfaufnahme reception for flushing head	573400
3	HDI-Bohrrohr high pressure tube	NL 500 574922 NL 1000 574624 NL 1500 574767 NL 2000 574848 NL 3000 574923
3.1	Konusschraube 2 Stück cone screw	M24x1.5 574764
3.2	Stützring 2 Stück support ring 2 pcs.	593021
3.3	O-Ring 2 Stück o-ring 2 pcs.	530195
3.4	Sicherungsring 85x3 retaining ring	22196
3.5	O-Ring mit Stützring 2 Stück o-ring with support ring 2 pcs.	537337
4	Düsenstock 0° Düsenneigung nozzle holder	574647
5	Ringdüse geschlossen M33 x 2 ring nozzle closed M33 x 2	587852
5.1	Verschlussstopfen M33 x 2 bolt M33 x 2	464226
6	Verschlussstopfen M22 x 1,5 bolt M22 x 1,5	440382
7	Ringdüse offen M33 x 2 ring nozzle open M33 x 2	587835
8	HDI-Düse M22 x 1,5 nozzle M22 x 1,5	Ø 3,00mm 587927 Ø 3,50mm 587929 Ø 4,00mm 587930 Ø 4,50mm 587931 Ø 5,00mm 587932 Ø 5,50mm 587836
9	Kugel Ø 19mm ball Ø 19mm	677653
10	Rückschlagventil mit Kugelsitz non return valve (ball type)	571009
11	Automatikventil valve, self sealing	571392
12	Erweiterungsbohrkrone reamer drill bit	Ø 150mm 569073 Ø 180mm 569547
13	Bohrkrone mit HM-Kegelstiften drill bit	569253
14	4-Flügelbohrkrone mit HM-Schrämmstiften 4-wing bit with TC-buttons	570407
15	4-Flügelbohrkrone mit Anschweißzähnen 4-wing bit step type	561286



KLEMM
Bohrtechnik

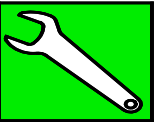
Rückschlagventile für alle Bohrkronen auf Anfrage.
Technische Änderungen vorbehalten.

Non-return valves for all bit types on request.
Specification subject to change without prior notice.

10.5

Einsteckenden für Hydraulikhämmer

Shank adapter for top drifter



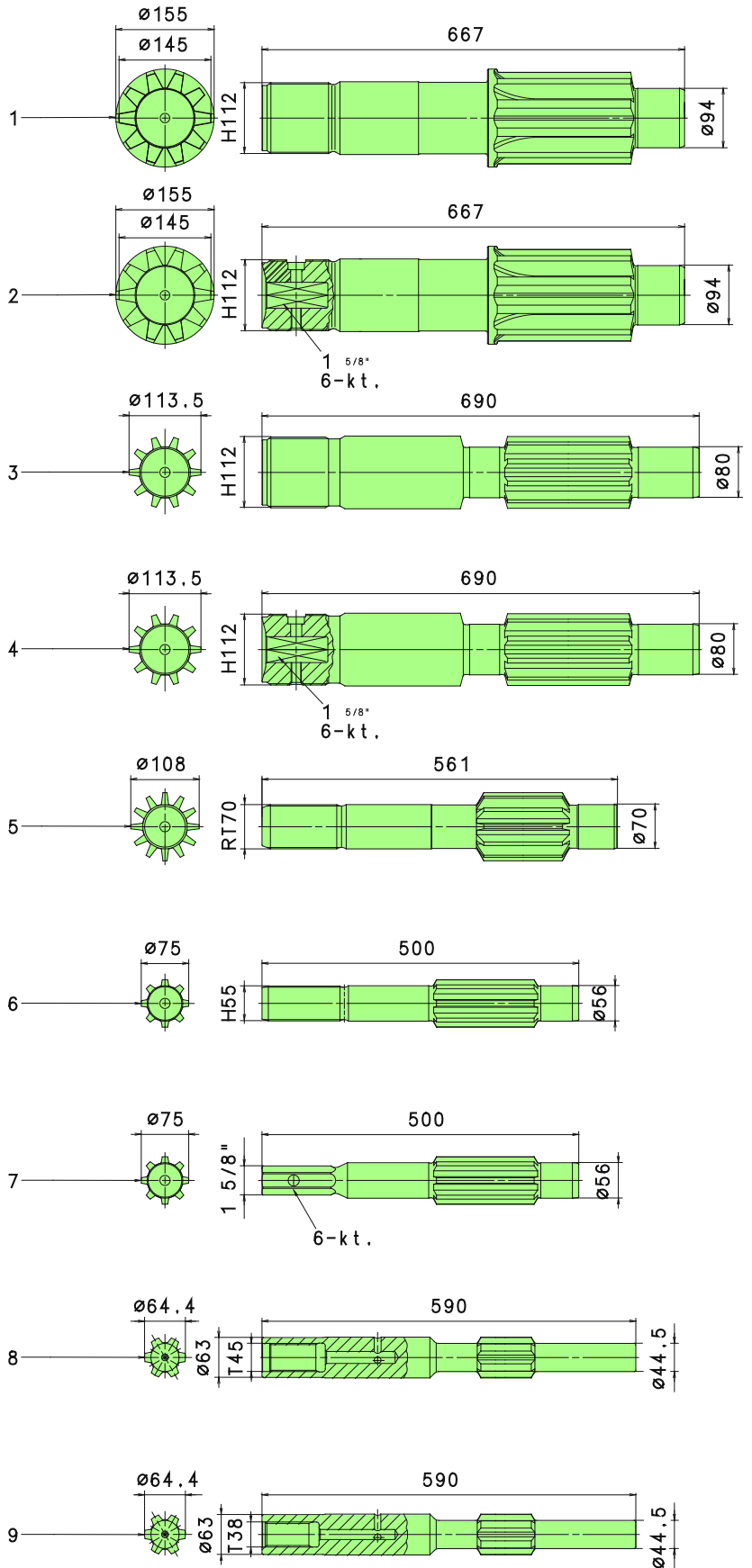
Pos. Hydraulikhämmer KD 1828 R / KD 2728 R	
pos. top drifter KD 1828 R / KD 2728 R	
1	H 112 Linksgewinde <i>H 112 left hand thread</i> 567953
	H 112 Rechtsgewinde <i>H 112 right hand thread</i> 567954
2	H 112 Linksgewinde / I-Skt. <i>H 112 left hand thread / hex.</i> 567966
	H 112 Rechtsgewinde / I-Skt. <i>H 112 right hand thread / hex.</i> 567967

Hydraulikhämmer KD 1624	
top drifter KD 1624	
3	H 112 Linksgewinde <i>H 112 left hand thread</i> 567620
	H 112 Rechtsgewinde <i>H 112 right hand thread</i> 567621
4	H 112 Linksgewinde / I-Skt. <i>H 112 left hand thread / hex.</i> 567965
	H 112 Rechtsgewinde / I-Skt. <i>H 112 right hand thread / hex.</i> 567964

Hydraulikhämmer KD 1215 R	
top drifter KD 1215 R	
5	Rt 70 Linksgewinde <i>Rt 70 left hand thread</i> 567932
	Rt 70 Rechtsgewinde <i>Rt 70 right hand thread</i> 567931

Hydraulikhämmer KD 5 11 / KD 10 11	
top drifter KD 5 11 / KD 10 11	
6	H 55 Linksgewinde <i>H 55 left hand thread</i> 552111
	H 55 Rechtsgewinde <i>H 55 right hand thread</i> 552071
7	1 5/8" sechskant <i>1 5/8" hexagon</i> 552744

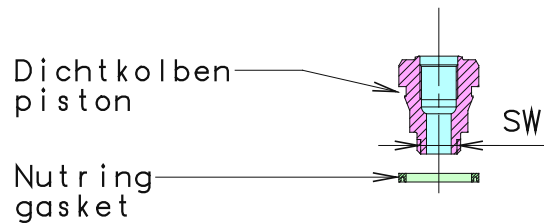
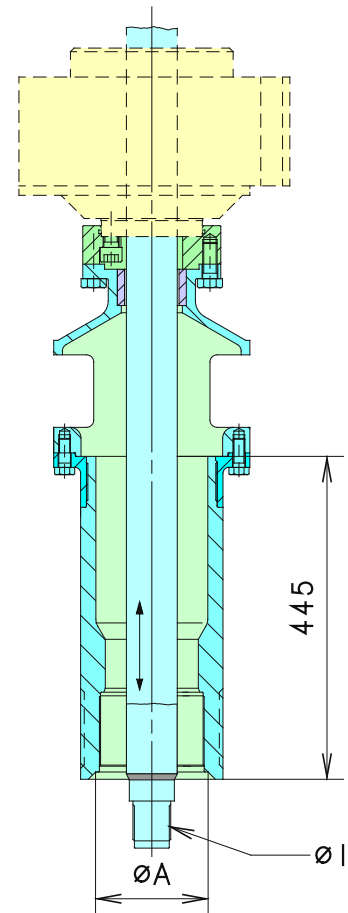
Hydraulikhämmer KD 511 S / KD 1011 S	
top drifter KD 5 11 S / KD 10 11 S	
8	T 45 Linksgewinde <i>T 45 left hand thread</i> 552163
9	T 38 Linksgewinde <i>T 38 left hand thread</i> 552164



Verpressen mit Doppelkopfbohranlage Pressure grouting with double-head

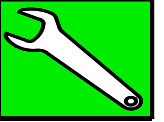


Ø A	Ø I	SW	Dichtkolben E.-Nr.:	Nutring E.-Nr.:
108	63 ZG.LG.N.	50	575614	530643
114	63 ZG.LG.M.	50	575929	677060
	2 3/8"API.RG.N.	50	575910	
133	63 ZG.LG.M.	50	574172	530588
	T45 LG.M.		574486	
	T45 LG.N.		574510	
	T51 LG.M.		574368	
152	89 ZG.LG.N.	70	575977	39733
	89 ZG.RG.N.	70	575419	
	2 3/8"API.RG.N.	50	574657	
	KW76 LG.M.	60	575342	
	KW76 RG.M.	60	575343	
	T51 LG.M.	50	574374	
178	2 3/8"API.RG.N.	75	574722	530599
	3 1/2"API.RG.N.		574658	
	KW76 LG.M.		575100	
	KW76 RG.M.		575675	



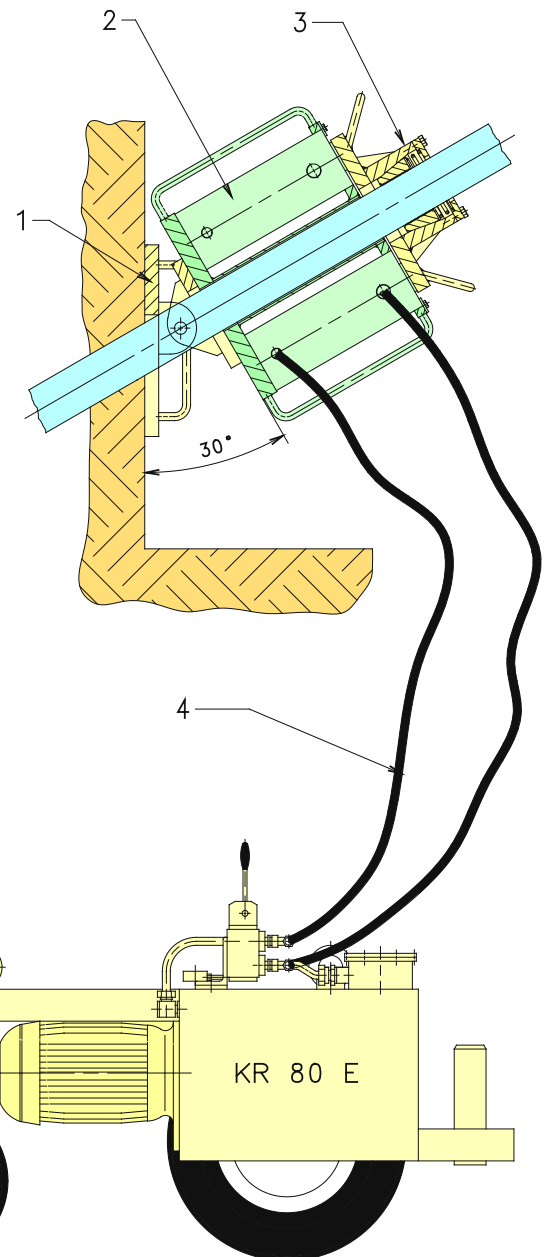
Hydraulische Rohrzieheinrichtung

Hydraulic casing breaker unit



Pos. pos.	Bezeichnung description	Durchgangs Ø(mm) hollow passage Ø(mm)	Ersatzteil-Nr.: part.-no.
1	Schwenkplatte bis <i>slewing plate</i>	Ø125	551287
		Ø150	551288
		Ø190	551289
		Ø240	551290
2	Ziehgerät bis <i>pulling equipment</i>	Ø125	704455
		Ø150	550512
		Ø190	551291
		Ø240	551292
3	Ziehkatze kpl. <i>clamping device cpl.</i>	Ø 38	on request
		Ø 42	on request
		Ø 51	on request
		Ø 63,5	550338
		Ø 76,1	on request
		Ø 88,9	550339
		Ø 101,6	550340
		Ø 108	on request
		Ø 114,3	550341
		Ø 133	550342
		Ø 152,4	550914
		Ø 177,8	550343
4	Hydraulikschlauch 2 Stück x 10m <i>hydr. hose 2 pcs. x 10m</i>		1855
5	Hydraulikaggregat KR 80 E <i>power pack KR 80 E</i>		703926

Rückzugkraft: 800 kN
retraction force: 800 kN



KR 80 E	
Antriebsleistung <i>power</i>	24,4 kW
Hydr. Pumpenleistung <i>capacity</i>	80 l/min
Gewicht <i>weight</i>	400 kg
Systemdruck <i>system pressure</i>	320 bar

KLEMM
Bohrtechnik

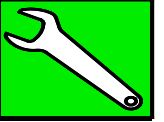
Technische Änderungen vorbehalten.

Specification subject to change without prior notice.

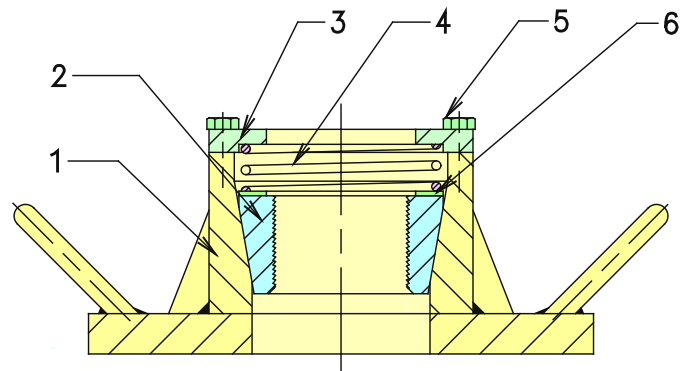
11.3

Ziehkatze

Clamping device



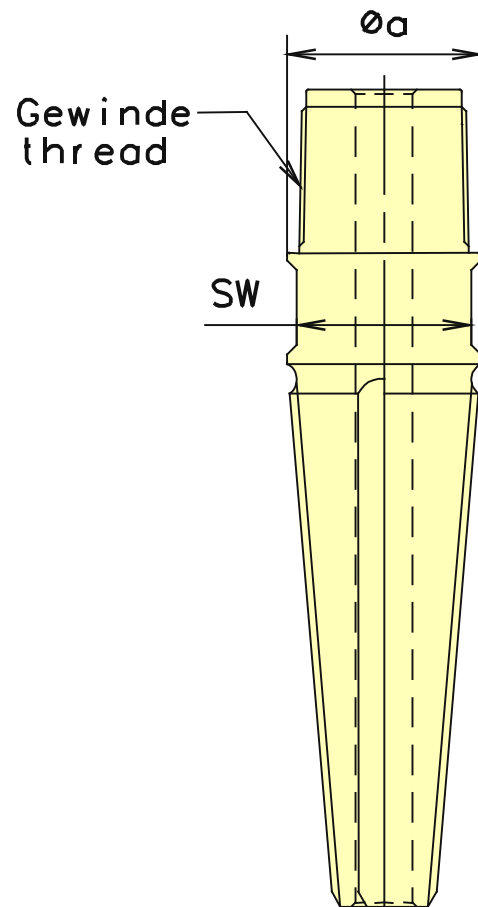
Pos. pos.	Bezeichnung description	Rohr Ø(mm) casing Ø(mm)	Ersatzteil-Nr.: part.-no.
1	Grundgestell base frame	Ø38,0 - Ø42,0	on request
		Ø51,0 - Ø76,1	550507
		Ø88,9 - Ø101,6	550508
		Ø108,0 - Ø114,3	550509
		Ø133,0	550510
		Ø152,4 - Ø177,8	550511
		Ø219,0	550912
2	Keilbacken (kpl. Satz xx Stück) tapered chucks (cpl. set of xx pcs.)	Ø38,0	550344
		Ø42,0	on request
		Ø51,0	on request
		Ø63,5	550345
		Ø76,1	550346
		Ø88,9	550347
		Ø101,6	550348
		Ø108,0	550349
		Ø114,6	550350
		Ø133,0	550351
Ø152,4	550352		
Ø177,8	550353		
Ø219,0	550917		
3	Deckel lid	Ø38,0 - Ø42,0	704452
		Ø51,0 - Ø76,1	550363
		Ø88,9 - Ø101,6	550364
		Ø108,0 - Ø114,3	550365
		Ø133,0	550366
		Ø152,4 - Ø177,8	550503
		Ø219,0	550921
4	Feder spring	Ø38,0 - Ø42,0	on request
		Ø51,0 - Ø76,1	550354
		Ø88,9 - Ø101,6	550355
		Ø108,0 - Ø114,3	550356
		Ø133,0	550357
		Ø152,4 - Ø177,8	550502
Ø219,0	550923		
5	Schraube 3 Stück M16 x 40 screw 3 pcs. M16 x 40		202733
6	Scheibe washer	Ø38,0 - Ø42,0	550358
		Ø51,0 - Ø76,1	550359
		Ø88,9 - Ø101,6	550360
		Ø108,0 - Ø114,3	550361
		Ø133,0	550362
		Ø152,4 - Ø177,8	550504
Ø219,0	550918		



Spitzfänger Fishing spear



Øa	Gewinde thread	SW	E.-Nr.: part.-no.
63,5	63ZG.LG.	55	550301
76,1	76ZG.LG.	70	550303
	89KG.LG.		550316
	89KG.RG.		573300
88,9	89RG.	80	573113
	89ZG.LG.		550304
	API 2 3/8" REG		569132
	101KG.LG.		550317
	101KG.RG.		573301
101,6	101LG.	90	550402
	101RG.		550403
	101ZG.LG.		550306
	114KG.LG.		550319
	114KG.RG.		571204
114,3	114LG.	105	550405
	114RG.		550406
	114ZG.LG.		550308
	API 3 1/2" REG	100	569373
	133KG.LG.		550320
	133KG.RG.		573302
133	133LG.	120	550409
	133RG.		550410
	133ZG.LG.		550309
	152KG.LG.		550622
	152KG.RG.		572168
152,4	152LG.	140	550411
	152RG.		550412
	152ZG.LG.		550621
	178KG.LG.		550321
177,8	178KG.RG.	170	570880
	178LG.		550413
	178RG.		550414



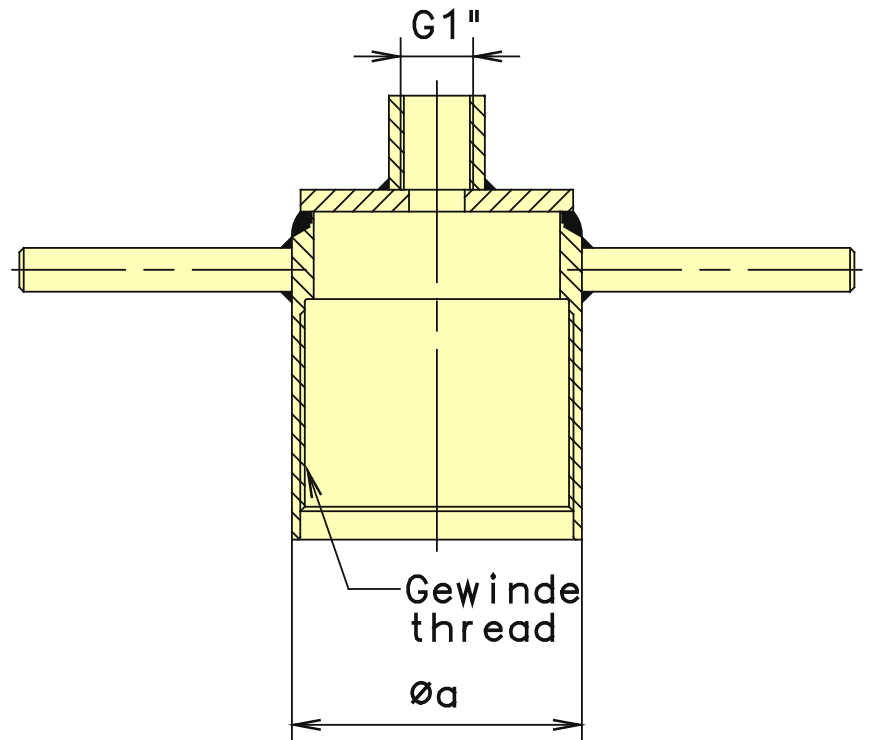
KG. = kegeliges Gewinde
 ZG. = zylindrisches Gewinde
 LG. = Linksgewinde
 RG. = Rechtsgewinde

KG. = conical thread
 ZG. = cylindrical thread
 LG. = left hand thread
 RG. = right hand thread

Verpresskappen Grouting head



Øa	Gewinde thread	E.-Nr.: part.-no.
76,1	76KG.LG.	549964
	89LG.	550497
88,9	89RG.	550434
	89KG.LG.	550007
	101LG.	550494
102	101RG.	550435
	101KG.LG.	550055
	114LG.	550496
114	114RG.	550437
	114KG.LG.	550090
	133LG.	550465
133	133RG.	550246
	133KG.LG.	550125
	152LG.	550186
152	152RG.	550438
	152KG.LG.	550620
178	178LG.	550445
	178RG.	550187
203	203LG.	550957
219	219LG.	550190
	219RG.	550189
245	244Tr.LG.	550958
254	254LG.	550192
	254RG.	550191
273	273LG.	550194
	273RG.	550193
305	305LG.	550493
	305RG.	550195

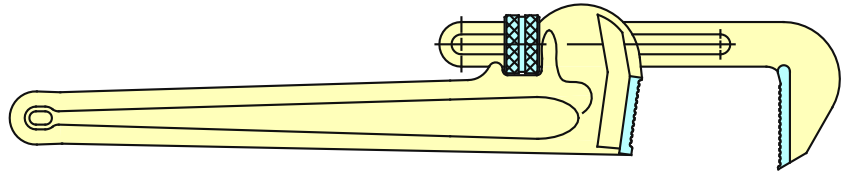


KG. = kegeliges Gewinde
 ZG. = zylindrisches Gewinde
 LG. = Linksgewinde
 RG. = Rechtsgewinde

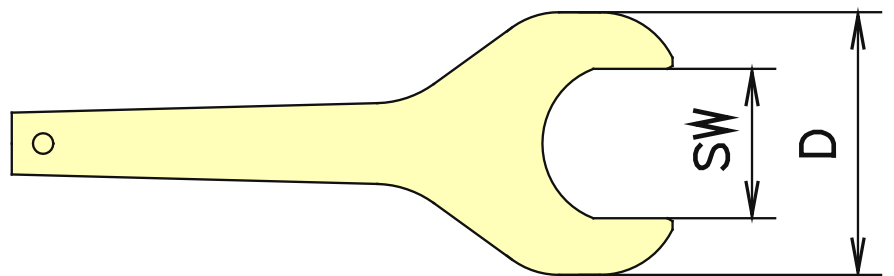
*KG. = conical thread
 ZG. = cylindrical thread
 LG. = left hand thread
 RG. = right hand thread*



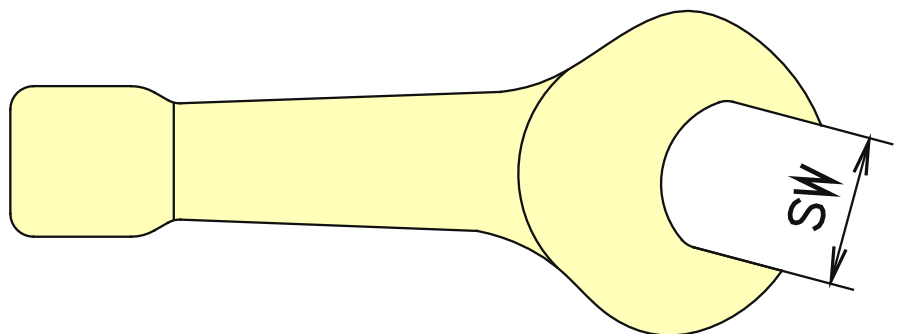
Rohrzange <i>pipe wrench</i>	E.-Nr.: <i>part.-no.</i>
18"	675939
24"	820472
36"	676057
48"	676079
60"	676084



Schlüssel Typ A <i>wrench type a</i>	E.-Nr.: <i>part.-no.</i>
SW 32 / D=180mm	550419
SW 38 / D=180mm	550420
SW 45 / D=180mm	571423
SW 50 / D=160mm	568732
SW 55 / D=150mm	552377
SW 65 / D=180mm	573437
SW 70 / D=190mm	569230
SW 75 / D=190mm	573438
SW 80 / D=190mm	561333
SW 90 / D=260mm	570175
SW 95 / D=220mm	552141
SW 100 / D=310mm	570689
SW 115 / D=250mm	573439
SW 120 / D=250mm	573440
SW 140 / D=255mm	552419
SW 145 / D=255mm	552319
SW 150 / D=260mm	552646
SW160 mit Bügel <i>SW160 with bracket</i>	569534
SW 170 / D=280mm	552404



Schlagschlüssel <i>striking-face wrench</i>	E.-Nr.: <i>part.-no.</i>
SW 32	551088
SW 36	550327
SW 41	551089
SW 46	550328
SW 50	550330
SW 55	550329
SW 60	551083
SW 65	550333
SW 70	550331
SW 75	551081
SW 80	550332
SW 90	550334
SW 100	550568
SW 105	550335
SW 110	550745
SW 120	550336



Doppelkopfbohren (Drehen-Drehen) Double-head drilling (rotary-rotary)

KH 13 / KH 9

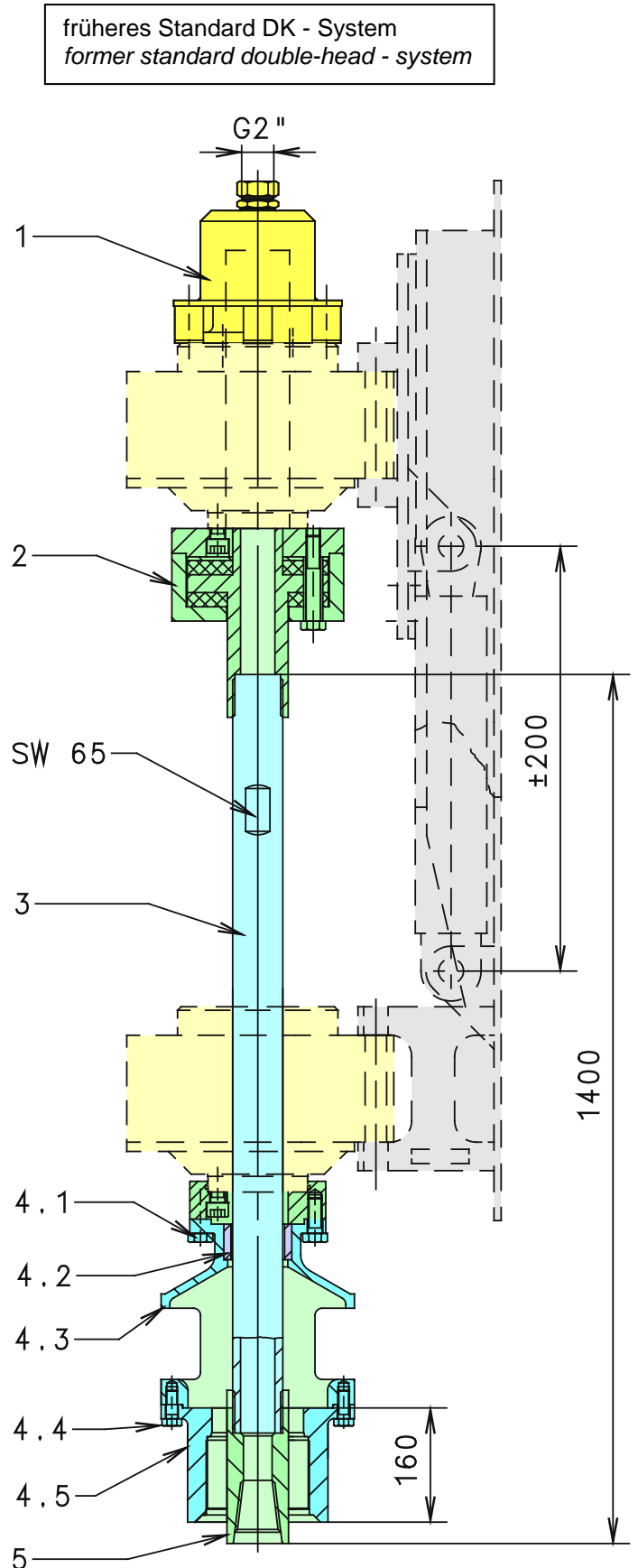


früheres Standard DK - System / former standard double-head system

Pos.	Bezeichnung	E.-Nr.:
pos.	description	part.-no.
1	Zentralspülkopf flushing head	570187
2	Kupplung Rd 70 coupling Rd 70	699909
3	Ausgleichstange Rd70N x Rd70N	568807
	balancing rod Rd70N x 2 3/8" API.M	569536

	89 LG.	552682	
	Gestängekopf mit	101 LG.	552684
	Auswurfkopf kpl.	108 LG.	552686
4	114 LG.	552688	
	133 LG.	552694	
	152 LG.	552698	
	rod head with	178 LG.	552700
	ejection head cpl.	203 LG.	572648
	219 LG.	552706	
4.1	Schraube 8 Stück M20 x 50 screw 8 pcs. M20 x 50	391086	
4.2	Verschleißbuchse (D 72) wear bushing (D 72)	552544	
4.3	Auswurfkopf ejection head	552475	
4.4	Schraube 8 Stück M16 x 50 screw 8 pcs. 16 x 50	527127	
4.5	89 LG.	552605	
	101 LG.	552607	
	Gestängeflansch	108 LG.	552609
	114 LG.	552611	
	133 LG.	552617	
	152 LG.	552621	
rod flange	178 LG.	552623	
	203 LG.	572317	
	219 LG.	552629	

5	Verschleißstück	API 2 3/8 REG	568829
		API 3 1/2 REG	568834
		API 4 1/2 REG	568806
	wear part	Rd 70	569106
		63 WW	571611



KLEMM
Bohrtechnik

Technische Änderungen vorbehalten.

Specification subject to change without prior notice.

11.8

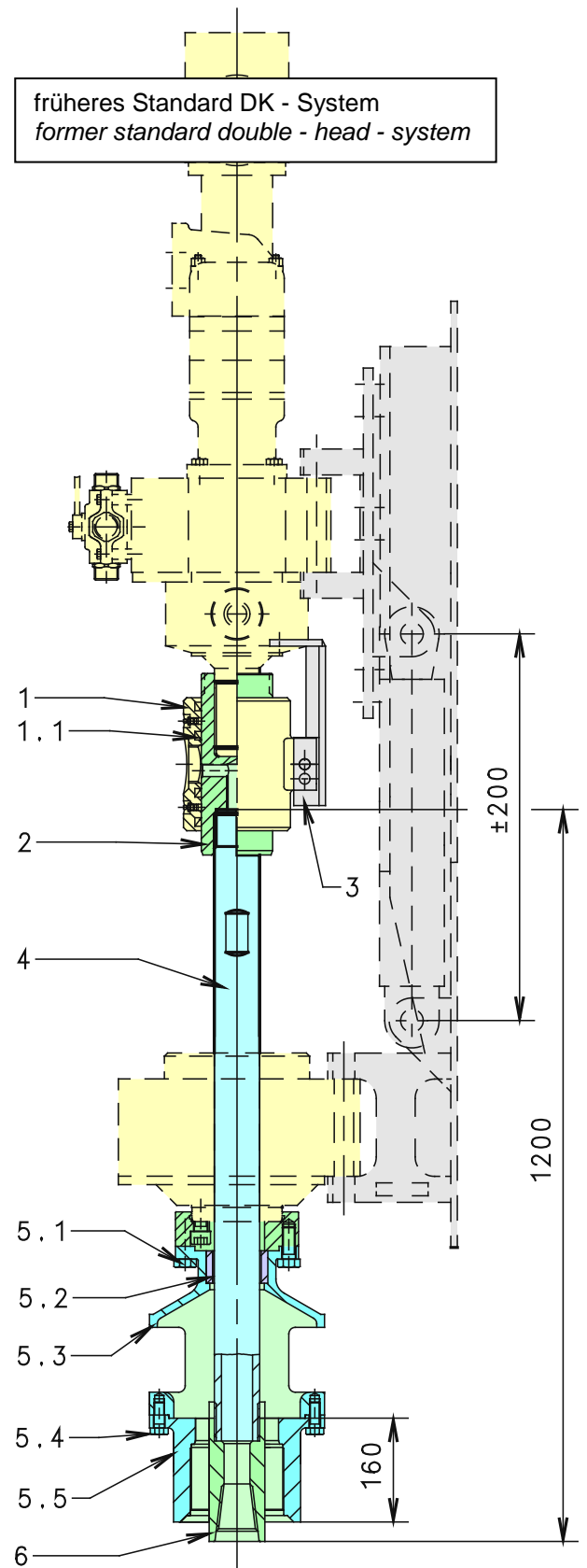
Doppelkopfbohren (Drehen-Schlagen) Double-head drilling (rotary-percussion)

KH 13 / KD 1011



früheres Standard DK - System / former standard double-head system

Pos.	Bezeichnung	E.-Nr.:
pos.	description	part.-no.
1	Spülring kpl. <i>flushing ring cpl.</i>	570608
1.1	Nutring 4 Stück <i>seal 4 pcs.</i>	89931
2	Spülwelle <i>flushing rod</i>	H55 x R44 568846 H55 x KW76 552773
3	Spülringhalter <i>flushing ring holder</i>	569046
4	Ausgleichstange <i>balancing rod</i>	R44N x T38N 550637 R44N x T45N 550636 KW76N x KW76N 569018 KW76N x 63ZG.LG.N 569345
5	Gestängekopf mit Auswurf kpl. <i>rod head with ejection head cpl.</i>	89 RG. 552683 101 RG. 552685 108 RG. 552687 114 RG. 552689 133 RG. 552695 152 RG. 552699 178 RG. 552701 203 RG. 573476 219 RG. 552707
5.1	Schraube 8 Stück M20 x 50 <i>screw 8 pc. M20 x 50</i>	391086
5.2	Verschleißbuchse <i>wear bushing</i>	D 48 552450 D 77 552545
5.3	Auswurfkopf <i>ejection head</i>	552475
5.4	Schraube 8 Stück M16 x 50 <i>screw 8 pcs. M16 x 50</i>	527127
5.5	Gestängeflansch <i>rod head flange</i>	89 RG. 552606 101 RG. 552608 108 RG. 552610 114 RG. 552612 133 RG. 552618 152 RG. 552622 178 RG. 552624 203 RG. 571409 219 RG. 552630
6	Verschleißstück <i>wear part</i>	KW76 x 76,1 keg.li. 569247 KW76 x 88,9 keg.li. 569325 KW76 x 114,3 keg.li. 568835

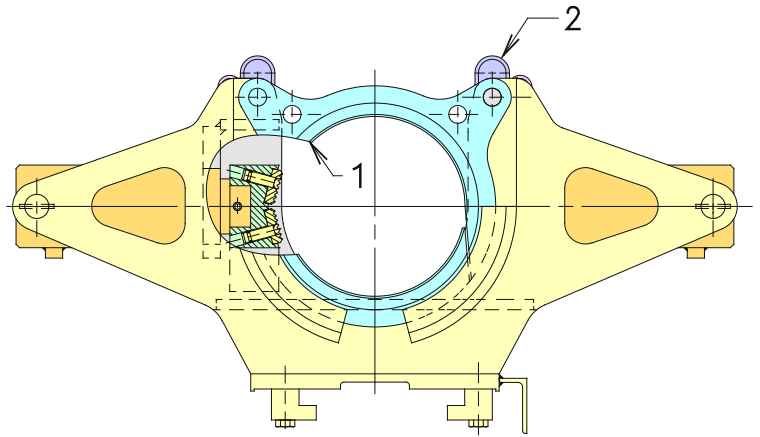


Klemmvorrichtung mit Anbohrführung Typ H

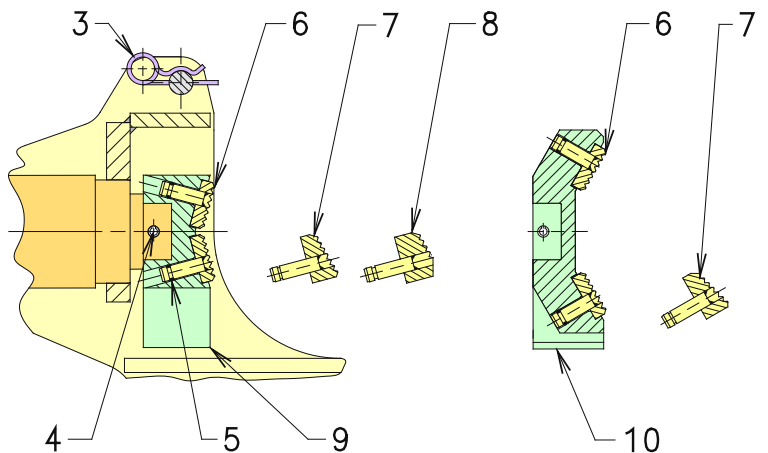
Clamping device with spot drilling guide type H



Pos.	Bezeichnung	E.-Nr.:		
pos.	description	part.-no.		
1	Anbohrführung	Ø 51	563097	
		Ø 63	563098	
		Ø 76	563099	
		Ø 89	563100	
		Ø 101	563101	
		Ø 108	563102	
		Ø 114	563103	
		Ø 133	563104	
		Ø 139	563105	
		Ø 152	563106	
		Ø 160	563107	
		spot drilling guide	Ø 178	563108
			Ø 203	563109
			Ø 219	563110
	Ø 244	563111		
	Ø 254	563071		



2	Halter mit Bolzen <i>holder with pin</i>	563073
3	Federstecker <i>spring clip</i>	900196
4	Spannstift Ø12 x 120 <i>tensioning pin Ø12 x 120</i>	21386
5	O-Ring <i>o-ring</i>	525746



6	Klemmbacke <i>clamping chuck</i>	Typ G	386683
7	Klemmbacke <i>clamping chuck</i>	Typ M	552796
8	Klemmbacke <i>clamping chuck</i>	Typ K	553449

9	Backenhalter H1 <i>chuck holder H1</i>	Ø 38 - 254	563065
10	Backenhalter H2 <i>chuck holder H2</i>	Ø 178 - 254	563066

Klemmvorrichtung mit Anbohrführung Typ D

Clamping device with spot drilling guide type D

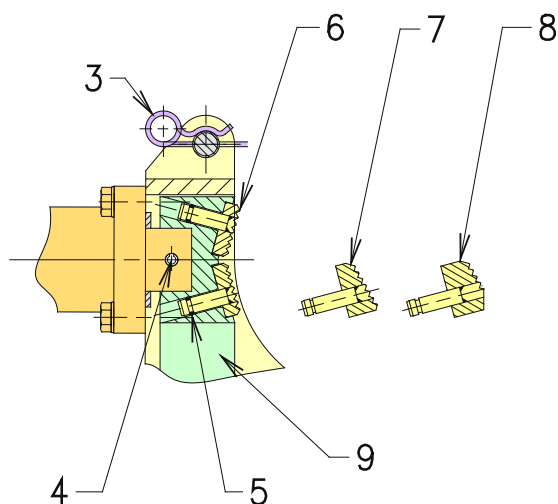
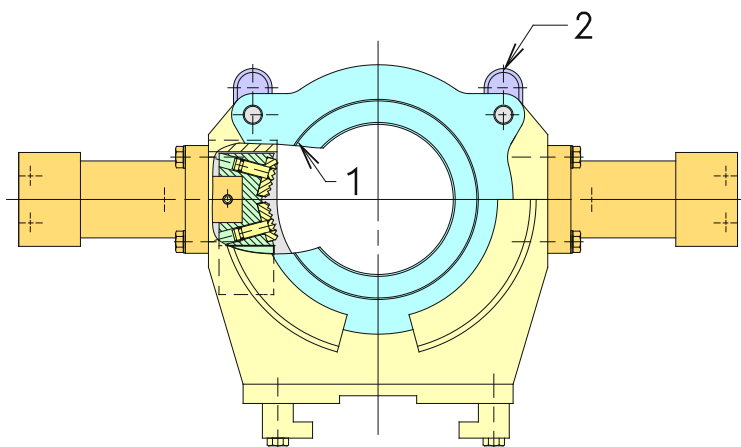


Pos.	Bezeichnung	E.-Nr.:	
pos.	description	part.-no.	
1	Anbohrführung spot drilling guide	Ø 51	563097
		Ø 63	563098
		Ø 76	563099
		Ø 89	563100
		Ø 101	563101
		Ø 108	563102
		Ø 114	563103
		Ø 133	563104
		Ø 139	563105
		Ø 152	563106
		Ø 160	563107
		Ø 178	563108
		Ø 203	563109
		Ø 219	563110
		Ø 244	563111
Ø 254	563071		

2	Halter mit Bolzen <i>holder with pin</i>	553346
3	Federstecker <i>spring clip</i>	900196
4	Spannstift Ø12 x 85 <i>tensioning pin Ø12 x 85</i>	414249
5	O-Ring <i>o-ring</i>	525746

6	Klemmbacke <i>clamping chuck</i>	Typ G	550963
7	Klemmbacke <i>clamping chuck</i>	Typ M	550964
8	Klemmbacke <i>clamping chuck</i>	Typ K	551035

9	Backenhalter <i>chuck holder</i>	555924
---	-------------------------------------	--------

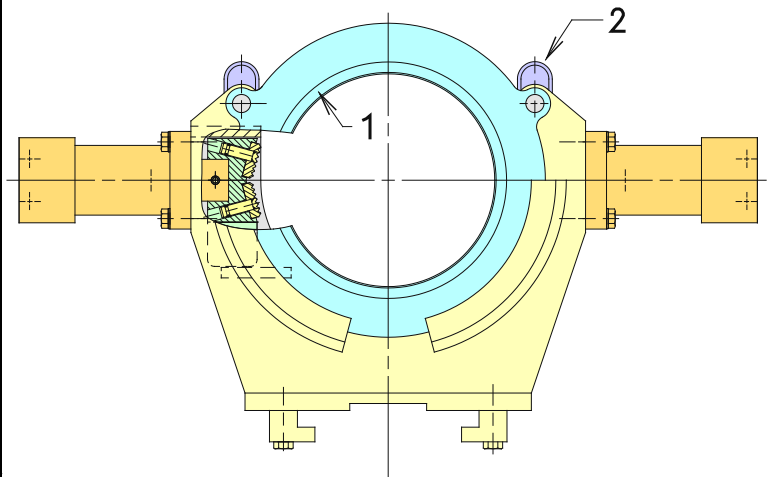


Klemmvorrichtung mit Anbohrführung Typ E

Clamping device with spot drilling guide type E



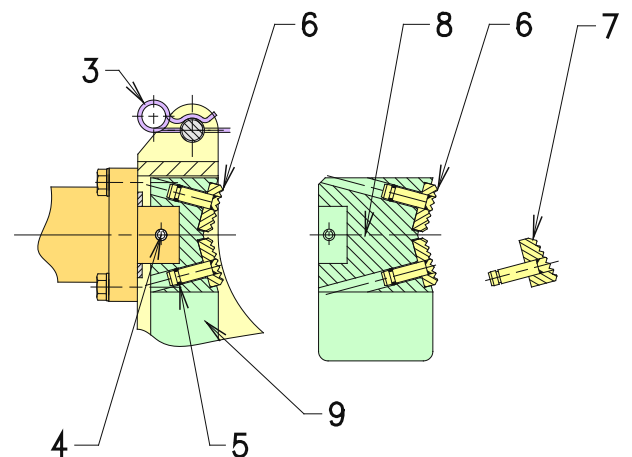
Pos.	Bezeichnung	E.-Nr.:	
pos.	description	part.-no.	
1	Anbohrführung spot drilling guide	Ø 70	577906
		Ø 89	564260
		Ø 101	563152
		Ø 114	554333
		Ø 133	554094
		Ø 139	564263
		Ø 152	554334
		Ø 178	554438
		Ø 203	554745
		Ø 219	554439
		Ø 244	555263
		Ø 254	554347
		Ø 273	563407
		Ø 305	554348
		Ø 323	564266
Ø 356	553489		



2	Halter mit Bolzen <i>holder with pin</i>	553346
3	Federstecker <i>spring clip</i>	900196
4	Spannstift Ø12 x 85 <i>tensioning pin Ø12 x 85</i>	414249
5	O-Ring <i>o-ring</i>	525746

6	Klemmbacke <i>clamping chuck</i>	Typ G	550963
7	Klemmbacke <i>clamping chuck</i>	Typ M	550964

8	Backenhalter <i>chuck holder</i>	Ø 76-254	553473
9	Backenhalter <i>chuck holder</i>	Ø 195-356	555924



Klemmvorrichtung mit Anbohrführung Typ F

Clamping device with spot drilling guide typ F



Pos.	Bezeichnung	E.-Nr.:	
pos.	description	part.-no.	
1	Anbohrführung spot drilling guide	Ø 51	554016
		Ø 63	554017
		Ø 76	554018
		Ø 89	554019
		Ø 101	554020
		Ø 108	554021
		Ø 114	554022
		Ø 125	554501
		Ø 133	553500

2	Halter mit Bolzen <i>holder with pin</i>	553346
3	Federstecker <i>spring clip</i>	900196
4	Spannstift Ø12 x 85 <i>tensioning pin Ø12 x 85</i>	414249
5	O-Ring <i>o-ring</i>	525746

6	Klemmbacke <i>clamping chuck</i>	Typ G	550963
7	Klemmbacke <i>clamping chuck</i>	Typ M	550964
8	Klemmbacke <i>clamping chuck</i>	Typ K	551035

9	Backenhalter <i>chuck holder</i>	555924
---	-------------------------------------	--------

