



DE/EN
2018 | 06

Ersatzteile · *Spare Parts*

TailWing

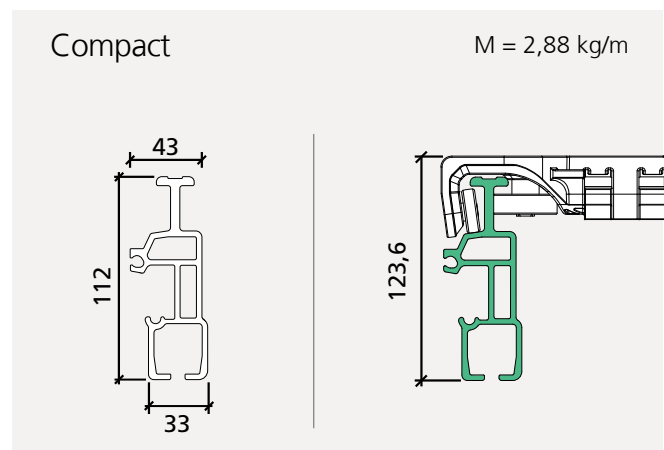
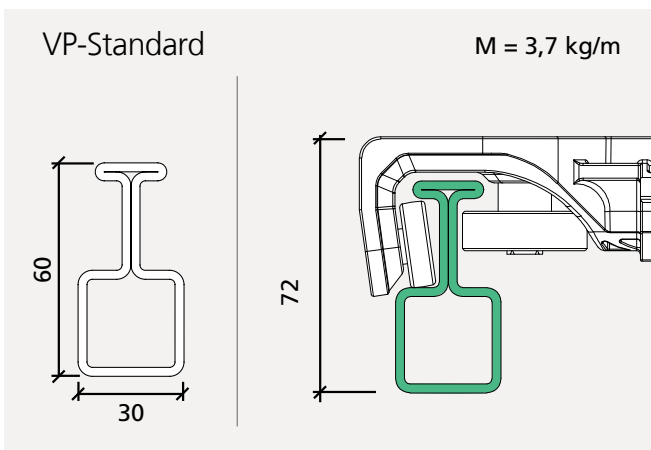
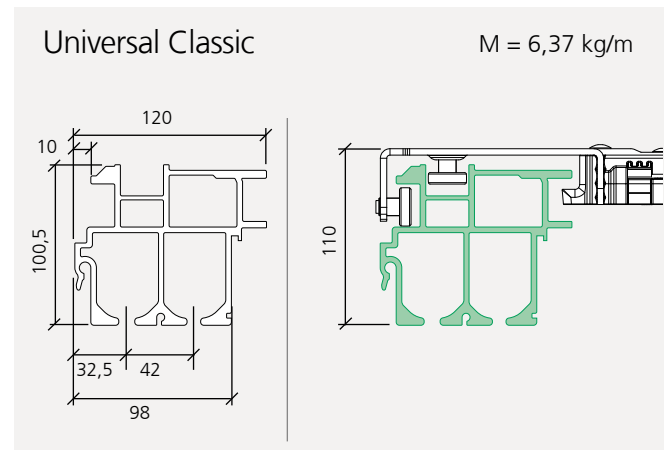
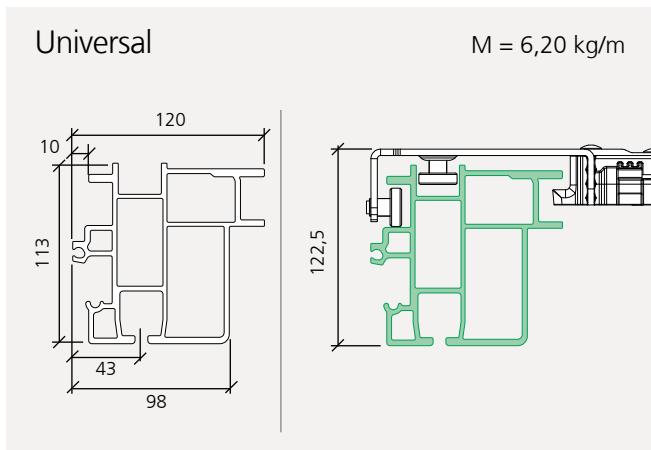
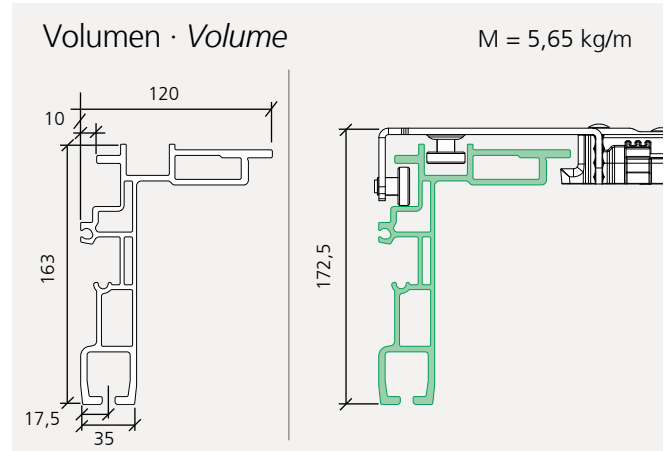
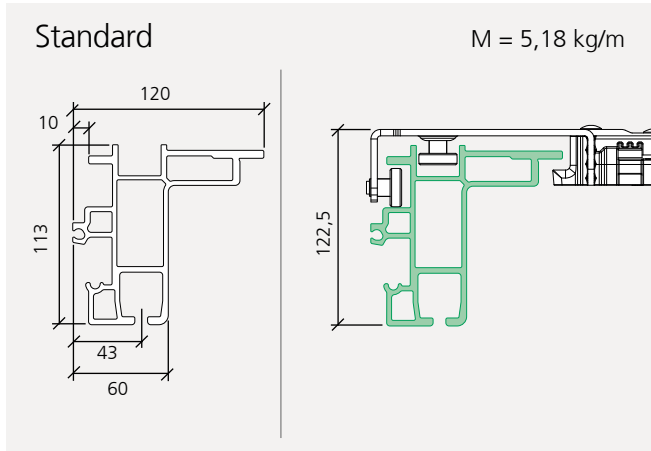
Halbautomatisch aufschwingende
Heckabschlussklappe
Semi-automatic swinging tail wing

www.EdschaTS.com

Edscha
Trailer Systems

Das Original

Aufbau · Structure



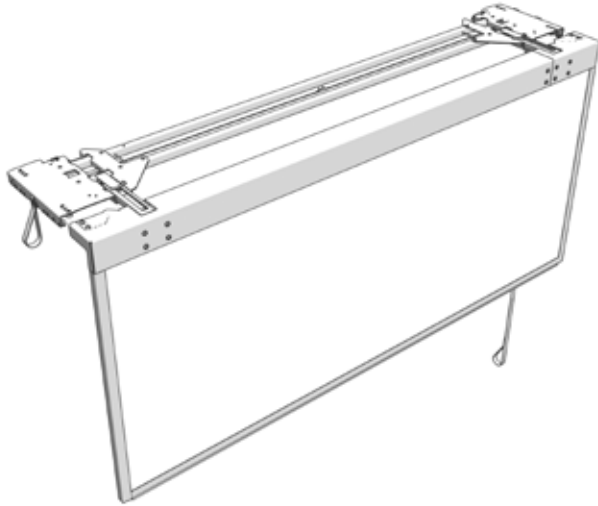
Spezifisches Merkmal · specific attribute



Halbautomatisch aufschwingende Heckabschlussklappe für Fahrzeuge mit Schiebeerdeck und Ladebordwand

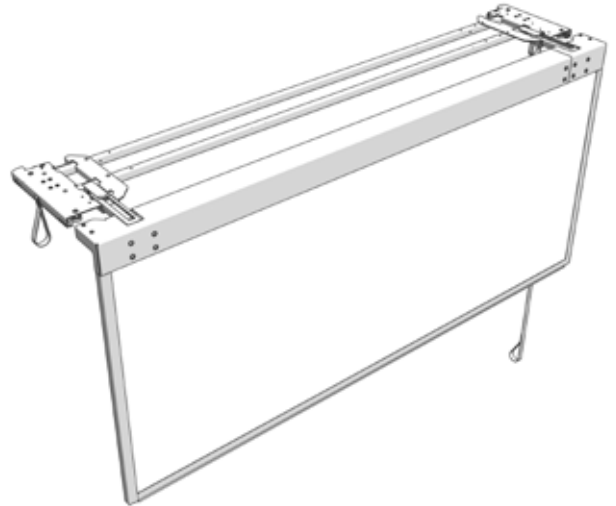
Semi-automatic swinging tail wing for vehicles with sliding roof and tailgate

Ersatzteile Bausatz TailWing CS
Spare parts construction kit TailWing CS



Seite/Page 4

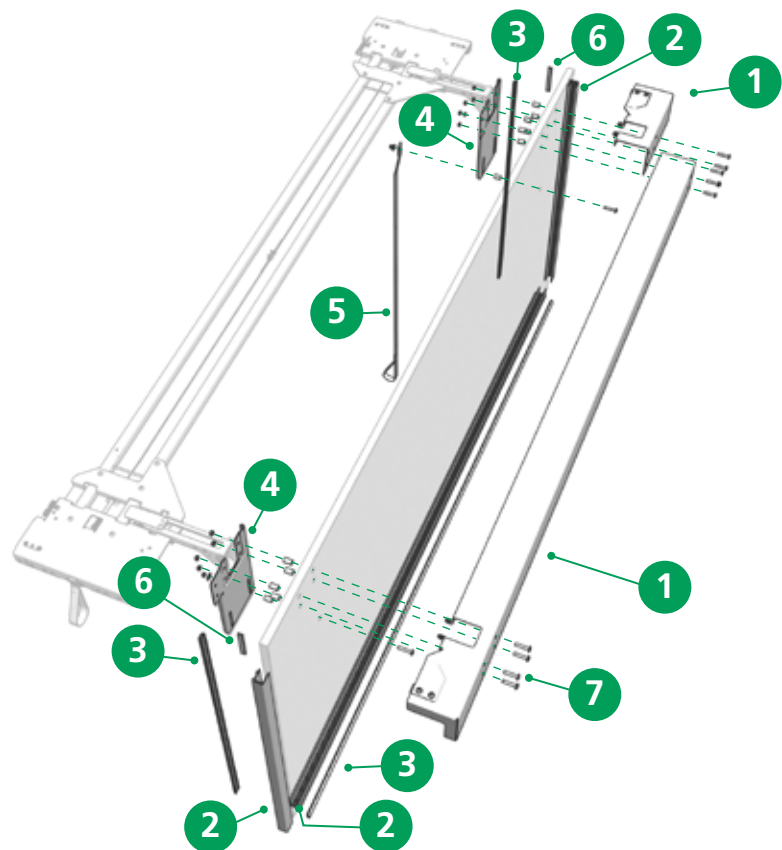
Ersatzteile Bausatz TailWing VP
Spare parts construction kit TailWing VP



Seite/Page 5

Ersatzteile Bausatz TailWing CS Spare parts construction kit TailWing CS

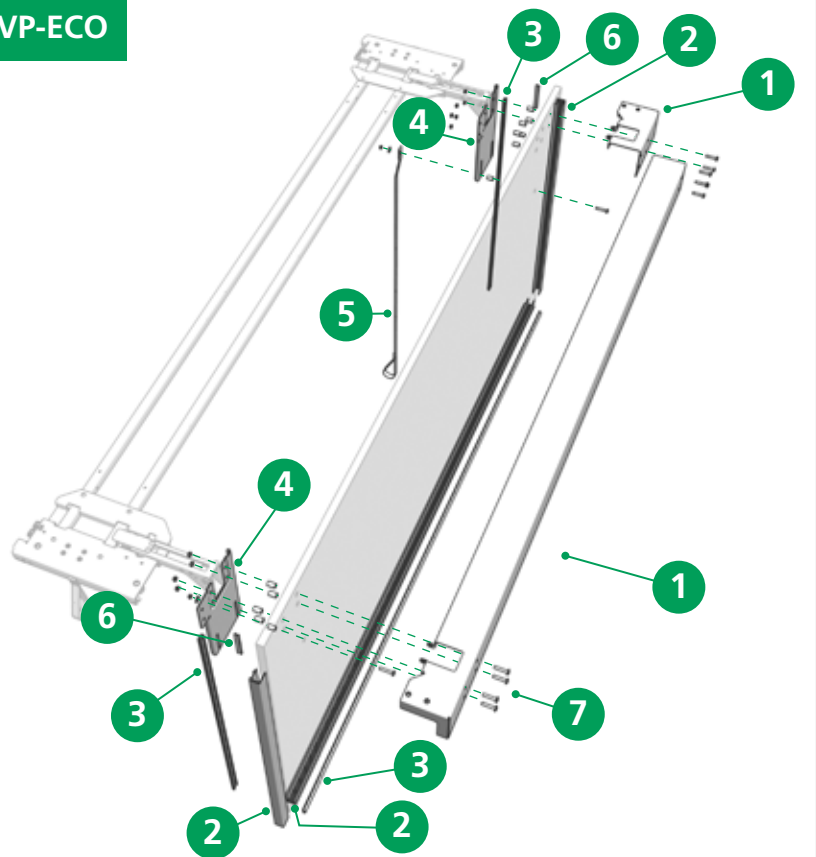
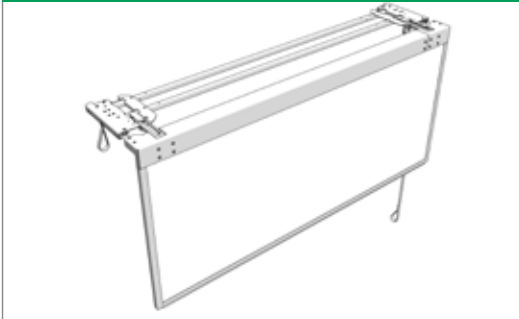
CS-Profi · CS-Hybrid · CS-ECO



Pos.	Order-No.	Bezeichnung · Designation
1	40 69 007 850	Portalbalken CS geteilt · Gantry beam CS divided
2	40 69 007 860	Abschlussprofilsatz TailWing · Final profile set TailWing
3	40 69 007 870	Dichtungssatz TailWing · Sealing set TailWing
4	40 69 006 540	Verbindungsversteifung rechts/links · Connecting reinforcement right/left
5	40 69 003 520	Zugschlaufe TailWing · Pull strip TailWing
6	40 69 006 800	Bürstendichtung 110 mm TailWing · Brush seal 110 mm TailWing
7	40 69 007 880	Befestigungssatz TailWing · Attachment set TailWing

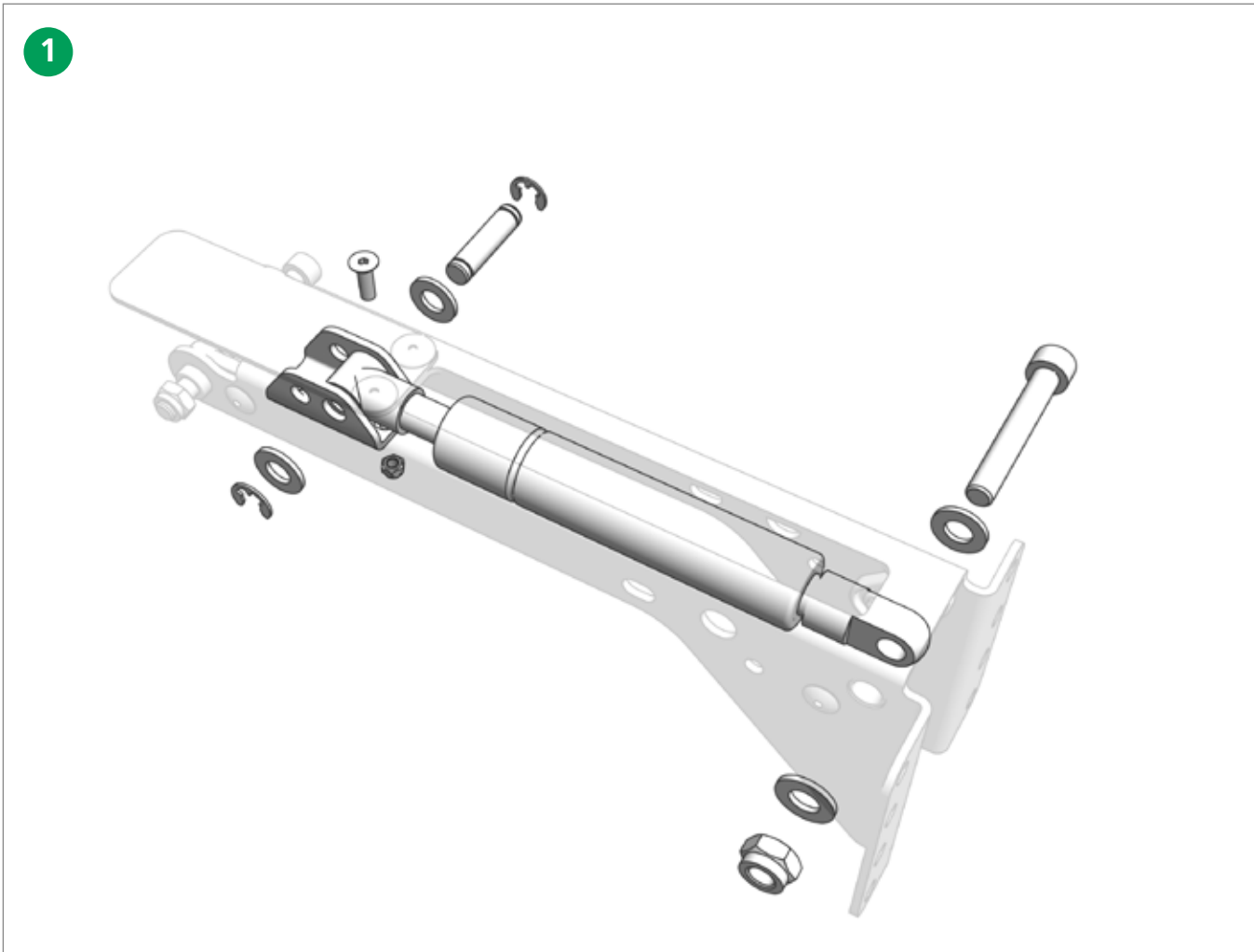
Ersatzteile Bausatz TailWing VP Spare parts construction kit TailWing VP

Compact · VP-Profi · VP-Standard · VP-ECO



Pos.	Order-No.	Bezeichnung · Designation
1	40 69 007 890	Portalbalken VP geteilt · Gantry beam VP divided
2	40 69 007 860	Abschlussprofilsatz TailWing · Final profile set TailWing
3	40 69 007 870	Dichtungssatz TailWing · Sealing set TailWing
4	40 69 006 540	Verbindungsversteifung rechts/links · Connecting reinforcement right/left
5	40 69 003 520	Zugschlaufe TailWing · Pull strip TailWing
6	40 69 006 800	Bürstendichtung 110 mm TailWing · Brush seal 110 mm TailWing
7	40 69 007 880	Befestigungssatz TailWing · Attachment set TailWing

Ersatzteile TailWing · Spare parts TailWing



Pos.	Order-No.	Bezeichnung · Designation
1	40 69 007 900	Reparatursatz Gasdruckdämpfer (TailWing 400-700 / 400-900) Repair set for gas pressure absorbers (TailWing 400-700 / 400-900)
1	40 69 007 910	Reparatursatz Gasdruckdämpfer (TailWing 901-1200) Repair set for gas pressure absorbers (TailWing 901-1200)



- Alle technischen Daten und Hinweise sind unverbindlich, Rechtsansprüche können daraus nicht abgeleitet werden. Der Fahrzeug ausrüster ist grundsätzlich verpflichtet zu prüfen, ob die dargestellten Produkte den Anforderungen des Anwenders genügen.
 - Änderungen, die dem technischen Fortschritt dienen, behalten wir uns jederzeit vor
 - Mit Erscheinen dieses Kataloges werden alle älteren Publikationen zu den gezeigten Produkten ungültig.
 - Ausstattung teilweise abweichend von Serie, Farbabweichungen vorbehalten.
 - Alle Rechte bei European Trailer Systems GmbH, auch für Schutzrechtsanmeldungen.
-
- *All technical details and information is non-binding and cannot be used as a basis for legal claims. The vehicle fitter is obliged to determine whether the products presented meet the requirements of the user.*
 - *We reserve the right at all times to carry out modifications in the interests of technical progress.*
 - *Upon the issue of this catalogue all previous publications on the products displayed are no longer valid.*
 - *Some equipment and colours may deviate from standard.*
 - *All rights are held by European Trailer Systems GmbH, including patent applications.*

Alle Verfügungsbefugnisse, wie Kopie- und Weitergaberechte bei:
All powers of disposal, such as copying and dissemination rights are held by:

European Trailer Systems GmbH

Im Moerser Feld 1f, 47441 Moers, Germany
Phone: +49 (0) 2841 6070 700 · Fax: +49 (0) 2841 6070 333
www.EdschgaTS.com

Member of VBG Group



Das Original