



Verteiler-Systeme

Kabelverteilerschränke und Verteilersäulen von EFEN kommen vielfältig in der Energieverteilung und Industrie im Einsatz. Ob als Kabelverteiler für die sichere Energieversorgung oder als Steuerschränke für Pumpen oder Beleuchtungsanlagen. Kennzeichen sind der modulare Aufbau sowie flexible Ausbaufähigkeit, bereit für das intelligente Stromnetz von morgen.

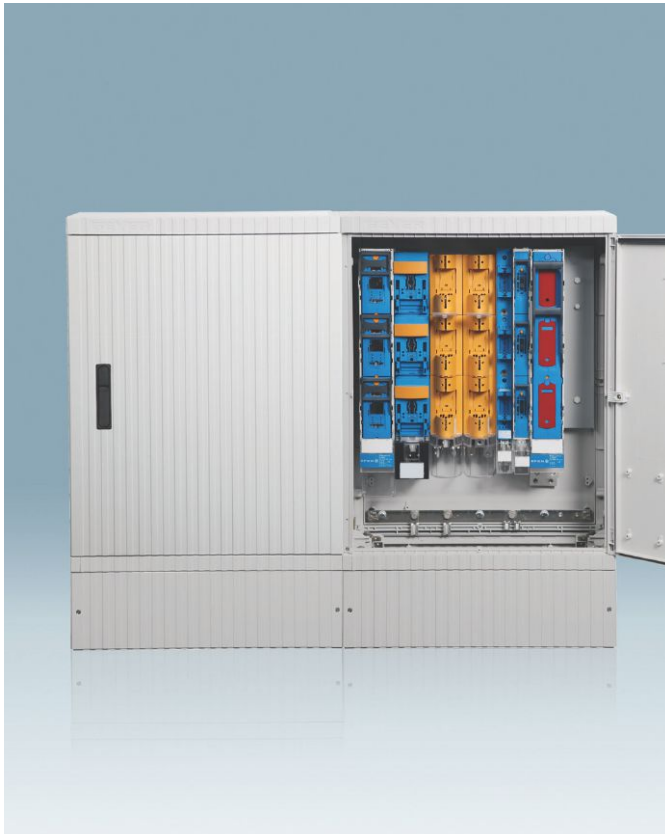
Verteilersysteme

System

Die genormten Verteilersysteme von EFEN nach DIN EN 61439-5 bieten eine flexible, anforderungsspezifische Ausbaufähigkeit. Intelligente Lösungen für Smart-Grid Anwendungen sind in Vorbereitung. Zum Schutz gegen Plakatieren sind die Gehäuse mit einer profilierten Oberfläche versehen und mit der wahlweise lieferbaren Antigrffiti-Oberflächenvergütung wirksam geschützt. Optional ist ein UV-Schutz erhältlich.

Eigenschaften

Die Verteilersysteme von EFEN bieten mit ihrem modularen Aufbau vielfältige Einsatzmöglichkeiten. Die Verteilersäulen sind optional mit vorbestückter Montageplatte oder Sammelschienen-Systemen erhältlich. Das System der Kabelverteilerschränke von EFEN bietet ein umfassendes Sortiment mit 4 Baubreiten, 3 Bauhöhen sowie 5 Sockelvarianten und ist wahlweise mit Montageplatte oder Sammelschienen-System erhältlich.



Verteilersysteme

Kabelverteilerschränke, flache Bauform	Seite 368
Kabelverteilerschränke, Größe 00, 0, 1, 2	Seite 369
Fest- und Marktplatzverteilerschränke, Gr. 0, 1, 2	Seite 379
Verteilersäulen Bauhöhe 1420 mm, 1560 mm	Seite 382
Verteilersäulen Bauhöhe 1595 mm, 1710 mm, 2010 mm	Seite 383
Zubehör für Kabelverteilerschränke und Verteilersäulen	Seite 386
Zubehör für den Ausbau	Seite 389
Systemübersicht	Seite 392
Cross-Referenz-Liste	Seite 452

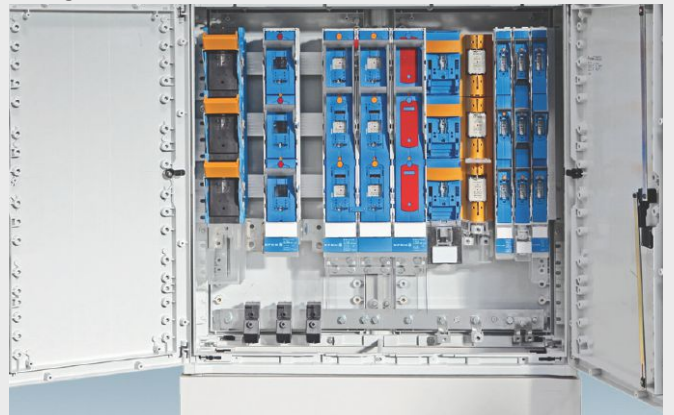
Vielfältig

Modulares System mit 4 Breiten und 3 Bauhöhen bietet vielfältige Einsatzmöglichkeiten.



Ausbaufähig

Flexibel ausbaubar durch umfangreiches Zubehör.



Freier Zugang

Türen können bei freier Aufstellung auf 180° geöffnet, auf 90° bei angereihter.



Sicher unter Verschluss

3-Punkt-Basküleverschluß mit Doppelschließung.



Kabelverteilerschränke, flache Bauform

► Technische Daten, Seite 394
 Maßbild, Seite 395
 Zubehör ab Seite 387



93191-0000

Kabelverteilerschrank, flache Bauform, inklusiv montiertem Sockel

Eigenschaften:

- Schutzart IP44
- aus glasfaserverstärktem Polyester Typ FS 833.5 nach DIN 16913
- Farbe RAL 7035
- Einfachschließung
- voll nutzbare Einbautiefe von 190 mm durch neuartiges Schließsystem

Bezeichnung	Höhe	Breite	Tiefe	VPE	Produktbezeichnung	Best.Nr.
Kabelverteilerschrank 154, flache Bauform, Bauhöhe 1500 mm, eintürig	1500	480	220	1	KVS 154 H1500 ST L FB	93191-0000
Kabelverteilerschrank 154, flache Bauform, Bauhöhe 1500 mm, eintürig, mit Montageplatte PVC 418 x 600 x 6 mm (H x B x T)	1500	480	220	1	KVS 154 H1500 ST MP FB	93191-0201



93820-5075

Sockelfüller

Eigenschaften:

- Füllmaterial zur Reduzierung von Kondenswasserbildung in Gehäusen im Freien
- Bedarf bei KVS 154 Flach = 1 Sack

Bezeichnung	VPE	Produktbezeichnung	Best.Nr.
Füllmaterial zur Reduzierung von Kondenswasserbildung in Gehäusen im Freien. Die Füllhöhe sollte ca. 200-300 mm betragen. 1 Sack = 25 Liter	1	Sockelfüller 25L	93820-5075

Kabelverteilerschränke, Größe 00

► Technische Daten, Seite 396
 Maßbild, Seite 397
 Zubehör ab Seite 386



93100-0000

Kabelverteilerschrank, Größe 00, Bauhöhe 845 mm

Eigenschaften:

- Schutzart IP44
- aus glasfaserverstärktem Polyester Typ FS 833.5 nach DIN 16913
- Farbe RAL 7035
- Doppelschließung, ein Profilhalbzylinder eingebaut

Bemerkung:

Nur Eingrabssockel verfügbar.

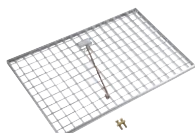
Bezeichnung	Höhe	Breite	Tiefe	VPE	Produktbezeichnung	Best.Nr.
Kabelverteilerschrank Gr. 00, Bauhöhe 845 mm, eintürig, Leergehäuse	845	480	315	1	KVS 00 H845 ST L	93100-0000
Kabelverteilerschrank Gr. 00, Bauhöhe 845 mm, eintürig, mit Montageplatte PVC 750 x 358 x 6 mm (H x B x T)	845	480	315	1	KVS 00 H845 ST MP	93100-0201
Kabelverteilerschrank Gr. 00, Bauhöhe 845 mm, eintürig, mit Sammelschienen-system (4-Leiter E-Cu 30 x 6 mm), max. Bestückung 4 Einbaueinheiten	845	480	315	1	KVS 00 H845 ST SS	93100-0302



93835-0010

Sockel für Kabelverteilerschränke, Größe 00

Bezeichnung	Höhe	Breite	Tiefe	VPE	Produktbezeichnung	Best.Nr.
Eingrabssockel Gr. 00 / 900 mm (Bausatz)	900	480	315	1	Eingrabssockel Gr. 00, 900 mm	93835-0010



93825-0269

Bodenrost aus Stahlblech

Bezeichnung	VPE	Produktbezeichnung	Best.Nr.
Bodenrost-Stahlblech Set für KVS Gr. 00	1	Bodenrost-Stahlblech Set für KVS Gr. 00	93825-0269



93820-5075

Sockelfüller

Eigenschaften:

- Füllmaterial zur Reduzierung von Kondenswasserbildung in Gehäusen im Freien
- Bedarf bei KVS Größe 00 = 2 Sack

Bezeichnung	VPE	Produktbezeichnung	Best.Nr.
Füllmaterial zur Reduzierung von Kondenswasserbildung in Gehäusen im Freien. Die Füllhöhe sollte ca. 200-300 mm betragen. 1 Sack = 25 Liter	1	Sockelfüller 25L	93820-5075

Sammelschienen-Bausatz für Kabelverteilerschränke

Eigenschaften:

- Sammelschienen Oberfläche verzinkt
- Breite 30 mm
- Setzmutter M12 im 100 mm Raster symmetrisch eingebracht
- Isolierstützer mit Befestigungsmaterial

Bezeichnung	VPE	Produktbezeichnung	Best.Nr.
Sammelschienenbausatz Gr. 0, Länge 491 mm, E-Cu 3 x Außenleitersammelschiene 30 x 6 mm (5 x M12), PEN/N-Schiene 30 x 5 mm (6 x M12), Isolierstützer und Befestigungsmaterial	1	Sammelschienen-Bausatz KVS Gr. 00	93820-8570

Kabelverteilerschränke nach DIN EN 61439-5, Größe 0

► Technische Daten, Seite 396
 Maßbild, Seite 398
 Zubehör ab Seite 386



93101-0000

Kabelverteilerschrank nach DIN EN 61439-5, Größe 0, Bauhöhe 845 mm

Eigenschaften:

- Schutzart IP44
- aus glasfaserverstärktem Polyester Typ FS 833.5 nach DIN 16913
- Farbe RAL 7035
- Doppelschließung, ein Profilhalbzylinder eingebaut

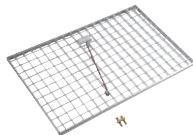
Bezeichnung	Höhe	Breite	Tiefe	VPE	Produktbezeichnung	Best.Nr.
Kabelverteilerschrank Gr. 0, Bauhöhe 845 mm ,eintürig, Leergehäuse	845	585	315	1	KVS 0 H845 ST L	93101-0000
Kabelverteilerschrank Gr. 0, Bauhöhe 845 mm, eintürig, mit Montageplatte PVC 750 x 500 x 6 mm (H x B x T)	845	585	315	1	KVS 0 H845 ST MP	93101-0201
Kabelverteilerschrank Gr. 0, Bauhöhe 845 mm, eintürig, mit Sammelschienensystem (4-Leiter E-Cu 30 x 6 mm), max. Bestückung 5 Einbaueinheiten	845	585	315	1	KVS 0 H845 ST SS	93101-0302



93810-1010

Sockel für Kabelverteilerschränke, Größe 0

Bezeichnung	Höhe	Breite	Tiefe	VPE	Produktbezeichnung	Best.Nr.
Eingrabsockel Gr. 0 / 900 mm (Bausatz)	900	585	315	1	Eingrabsockel Gr. 0 / 900 mm	93810-1010
Eingrabsockel Gr. 0 / 1125 mm Hochwasser (Bausatz)	1125	585	315	1	Eingrabsockel Gr. 0 / 1125 mm	93835-1020
Bodenaufbausockel Gr. 0 / 250 mm	250	585	315	1	Bodenaufbausockel Gr. 0 / 250 mm	93835-1030



93825-0270

Bodenrost aus Stahlblech

Bezeichnung	VPE	Produktbezeichnung	Best.Nr.
Bodenrost-Stahlblech Set für KVS Gr. 0	1	Bodenrost-Stahlblech Set für KVS Gr. 0	93825-0270



93820-5075

Sockelfüller

Eigenschaften:

- Füllmaterial zur Reduzierung von Kondenswasserbildung in Gehäusen im Freien
- Bedarf bei KVS Größe 0 = 2 Sack

Bezeichnung	VPE	Produktbezeichnung	Best.Nr.
Füllmaterial zur Reduzierung von Kondenswasserbildung in Gehäusen im Freien. Die Füllhöhe sollte ca. 200-300 mm betragen. 1 Sack = 25 Liter	1	Sockelfüller 25L	93820-5075

Sammelschienen-Bausatz für Kabelverteilerschränke

Eigenschaften:

- Sammelschienen Oberfläche verzinkt
- Breite 30 mm
- Setzmutter M12 im 100 mm Raster symmetrisch eingebracht
- Isolierstützer mit Befestigungsmaterial

Bezeichnung	VPE	Produktbezeichnung	Best.Nr.
Sammelschienenbausatz Gr. 0, Länge 491 mm, E-Cu 3 x Außenleitersammelschiene 30 x 6 mm (5 x M12), PEN/N-Schiene 30 x 5 mm (6 x M12), Isolierstützer und Befestigungsmaterial	1	Sammelschienen-Bausatz KVS Gr. 0	93820-8579

Kabelverteilerschränke nach DIN EN 61439-5, Größe 0

► Technische Daten, Seite 396
Maßbild, Seite 398
Zubehör ab Seite 386



93102-0000

Kabelverteilerschrank nach DIN EN 61439-5, Größe 0, Bauhöhe 1005 mm

Eigenschaften:

- Schutzart IP44
- aus glasfaserverstärktem Polyester Typ FS 833.5 nach DIN 16913
- Farbe RAL 7035
- Doppelschließung, ein Profilhalbzylinder eingebaut

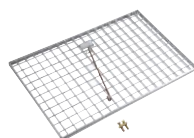
Bezeichnung	Höhe	Breite	Tiefe	VPE	Produktbezeichnung	Best.Nr.
Kabelverteilerschrank Gr. 0, Bauhöhe 1005 mm, eintürig, Leergehäuse	1005	585	315	1	KVS 0 H1005 ST L	93102-0000
Kabelverteilerschrank Gr. 0, Bauhöhe 1005 mm, eintürig, mit Montageplatte PVC 895x491x6 mm (H x B x T)	1005	585	315	1	KVS 0 H1005 ST MP	93102-0201
Kabelverteilerschrank Gr. 0, Bauhöhe 1005 mm, eintürig, mit Sammelschienensystem (4-Leiter E-Cu 30 x 6 mm), max. Bestückung 5 Einbaueinheiten	1005	585	315	1	KVS 0 H1005 ST SS	93102-0302



93810-1010

Sockel für Kabelverteilerschränke, Größe 0

Bezeichnung	Höhe	Breite	Tiefe	VPE	Produktbezeichnung	Best.Nr.
Eingrabsockel Gr. 0 / 900 mm (Bausatz)	900	585	315	1	Eingrabsockel Gr. 0 / 900 mm	93810-1010
Eingrabsockel Gr. 0 / 1125 mm Hochwasser (Bausatz)	1125	585	315	1	Eingrabsockel Gr. 0 / 1125 mm	93835-1020
Bodenaufbausockel Gr. 0 / 250 mm	250	585	315	1	Bodenaufbausockel Gr. 0 / 250 mm	93835-1030
Wandkonsole Gr. 0 mit Abdeckplatte, 4 x Steckschieber mit abgestufter Dichtung für Kabel 50 - 185 mm ²	640	585	315	1	Wandkonsole Gr. 0	93835-1040



93825-0270

Bodenrost aus Stahlblech

Bezeichnung	VPE	Produktbezeichnung	Best.Nr.
Bodenrost-Stahlblech Set für KVS Gr. 0	1	Bodenrost-Stahlblech Set für KVS Gr. 0	93825-0270



93820-5075

Sockelfüller

Eigenschaften:

- Füllmaterial zur Reduzierung von Kondenswasserbildung in Gehäusen im Freien
- Bedarf bei KVS Größe 0 = 2 Sack

Bezeichnung	VPE	Produktbezeichnung	Best.Nr.
Füllmaterial zur Reduzierung von Kondenswasserbildung in Gehäusen im Freien. Die Füllhöhe sollte ca. 200-300 mm betragen. 1 Sack = 25 Liter	1	Sockelfüller 25L	93820-5075

Sammelschienen-Bausatz für Kabelverteilerschränke

Eigenschaften:

- Sammelschienen Oberfläche verzinkt
- Breite 30 mm
- Setzmutter M12 im 100 mm Raster symmetrisch eingebracht
- Isolierstützer mit Befestigungsmaterial

Bezeichnung	VPE	Produktbezeichnung	Best.Nr.
Sammelschienenbausatz Gr. 0, Länge 491 mm, E-Cu 3 x Außenleitersammelschiene 30 x 6 mm (5 x M12), PEN/N-Schiene 30 x 5 mm (6 x M12), Isolierstützer und Befestigungsmaterial	1	Sammelschienen-Bausatz KVS Gr. 0	93820-8579

Kabelverteilerschränke nach DIN EN 61439-5, Größe 0

► Technische Daten, Seite 396
 Maßbild, Seite 398
 Zubehör ab Seite 386



93103-0000

Kabelverteilerschrank nach DIN EN 61439-5, Größe 0, Bauhöhe 1355 mm

Eigenschaften:

- Schutzart IP44
- aus glasfaserverstärktem Polyester Typ FS 833.5 nach DIN 16913
- Farbe RAL 7035
- Doppelschließung, ein Profilhalbzylinder eingebaut

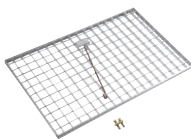
Bezeichnung	Höhe	Breite	Tiefe	VPE	Produktbezeichnung	Best.Nr.
Kabelverteilerschrank Gr. 0, Bauhöhe 1355 mm, eintürig, Leergehäuse	1355	585	315	1	KVS 0 H1355 ST L	93103-0000
Kabelverteilerschrank Gr. 0, Bauhöhe 1355 mm, eintürig, mit Montageplatte PVC 1245 x 491 x 6 mm (H x B x T)	1355	585	315	1	KVS 0 H1355 ST MP	93103-0201



93810-1010

Sockel für Kabelverteilerschränke, Größe 0

Bezeichnung	Höhe	Breite	Tiefe	VPE	Produktbezeichnung	Best.Nr.
Eingrabsockel Gr. 0 / 900 mm (Bausatz)	900	585	315	1	Eingrabsockel Gr. 0 / 900 mm	93810-1010
Eingrabsockel Gr. 0 / 1125 mm Hochwasser (Bausatz)	1125	585	315	1	Eingrabsockel Gr. 0 / 1125 mm	93835-1020
Bodenaufbausockel Gr. 0 / 250 mm	250	585	315	1	Bodenaufbausockel Gr. 0 / 250 mm	93835-1030



93825-0270

Bodenrost aus Stahlblech

Bezeichnung	VPE	Produktbezeichnung	Best.Nr.
Bodenrost-Stahlblech Set für KVS Gr. 0	1	Bodenrost-Stahlblech Set für KVS Gr. 0	93825-0270



93820-5075

Sockelfüller

Eigenschaften:

- Füllmaterial zur Reduzierung von Kondenswasserbildung in Gehäusen im Freien
- Bedarf bei KVS Größe 0 = 2 Sack

Bezeichnung	VPE	Produktbezeichnung	Best.Nr.
Füllmaterial zur Reduzierung von Kondenswasserbildung in Gehäusen im Freien. Die Füllhöhe sollte ca. 200-300 mm betragen. 1 Sack = 25 Liter	1	Sockelfüller 25L	93820-5075

Sammelschienen-Bausatz für Kabelverteilerschränke

Eigenschaften:

- Sammelschienen Oberfläche verzinkt
- Breite 30 mm
- Setzmutter M12 im 100 mm Raster symmetrisch eingebracht
- Isolierstützer mit Befestigungsmaterial

Bezeichnung	VPE	Produktbezeichnung	Best.Nr.
Sammelschienenbausatz Gr. 0, Länge 491 mm, E-Cu 3 x Außenleitersammelschiene 30 x 6 mm (5 x M12), PEN/N-Schiene 30 x 5 mm (6 x M12), Isolierstützer und Befestigungsmaterial	1	Sammelschienen-Bausatz KVS Gr. 0	93820-8579

Kabelverteilerschränke nach DIN EN 61439-5, Größe 1

► Technische Daten, Seite 396
Maßbild, Seite 400
Zubehör ab Seite 386

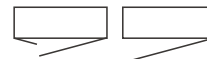


93110-0000

Kabelverteilerschrank nach DIN EN 61439-5, Größe 1, Bauhöhe 845 mm

Eigenschaften:

- Schutzart IP44
- aus glasfaserverstärktem Polyester Typ FS 833.5 nach DIN 16913
- Farbe RAL 7035
- Doppelschließung, ein Profilhalbzylinder eingebaut



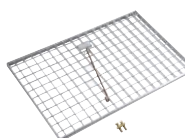
Bezeichnung	Höhe	Breite	Tiefe	VPE	Produktbezeichnung	Best.Nr.
Kabelverteilerschrank Gr. 1, Bauhöhe 845 mm, eintürig, Leergehäuse	845	780	315	1	KVS 1 H845 ST L	93110-0000
Kabelverteilerschrank Gr. 1, Bauhöhe 845 mm, eintürig, mit Montageplatte PVC 750 x 658 x 6 mm (H x B x T)	845	780	315	1	KVS 1 H845 ST MP	93110-0201
Kabelverteilerschrank Gr. 1, Bauhöhe 845 mm, eintürig, mit Sammelschienensystem (4-Leiter E-Cu 30 x 6 mm), max. Bestückung 7 Einbaueinheiten	845	780	315	1	KVS 1 H845 ST SS	93110-0302
Kabelverteilerschrank Gr. 1, Bauhöhe 845 mm, zweitürig, mit Montageplatte PVC 750 x 658 x 6 mm (H x B x T), asymmetrische Türen	845	780	315	1	KVS 1 H845 ST MP AT	93110-0401



93835-0110

Sockel für Kabelverteilerschränke, Größe 1

Bezeichnung	Höhe	Breite	Tiefe	VPE	Produktbezeichnung	Best.Nr.
Eingrabsockel Gr. 1 / 900 mm (Bausatz)	900	780	315	1	Eingrabsockel Gr. 1 / 900 mm	93835-0110
Eingrabsockel Gr. 1 / 1125 mm Hochwasser (Bausatz)	1125	780	315	1	Eingrabsockel Gr. 1 / 1125 mm	93835-0120
Bodenaufbausockel Gr. 1 / 250 mm	250	780	315	1	Bodenaufbausockel Gr. 1 / 250 mm	93835-0130



93825-0271

Bodenrost aus Stahlblech

Bezeichnung	VPE	Produktbezeichnung	Best.Nr.
Bodenrost-Stahlblech Set für KVS Gr. 1	1	Bodenrost-Stahlblech Set für KVS Gr. 1	93825-0271



93820-5075

Sockelfüller

Eigenschaften:

- Füllmaterial zur Reduzierung von Kondenswasserbildung in Gehäusen im Freien
- Bedarf bei KVS Größe 1 = 3 Sack

Bezeichnung	VPE	Produktbezeichnung	Best.Nr.
Füllmaterial zur Reduzierung von Kondenswasserbildung in Gehäusen im Freien. Die Füllhöhe sollte ca. 200-300 mm betragen. 1 Sack = 25 Liter	1	Sockelfüller 25L	93820-5075

Sammelschienen-Bausatz für Kabelverteilerschränke

Eigenschaften:

- Sammelschienen Oberfläche verzinkt
- Breite 30 mm
- Setzmutter M12 im 100 mm Raster symmetrisch eingebracht
- Isolierstützer mit Befestigungsmaterial

Bezeichnung	VPE	Produktbezeichnung	Best.Nr.
Sammelschienenbausatz Gr. 1, Länge 686 mm, E-Cu 3 x Außenleitersammelschiene 30 x 6 mm (7 x M12), PEN/N-Schiene 30 x 5 mm (8 x M12), Isolierstützer und Befestigungsmaterial	1	Sammelschienen-Bausatz KVS Gr. 01	93820-8580

Kabelverteilerschränke nach DIN EN 61439-5, Größe 1

► Technische Daten, Seite 396
 Maßbild, Seite 400
 Zubehör ab Seite 386

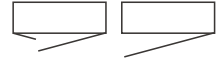


93112-0000

Kabelverteilerschrank nach DIN EN 61439-5, Größe 1, Bauhöhe 1005 mm

Eigenschaften:

- Schutzart IP44
- aus glasfaserverstärktem Polyester Typ FS 833.5 nach DIN 16913
- Farbe RAL 7035
- Doppelschließung, ein Profilhalbzylinder eingebaut



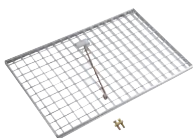
Bezeichnung	Höhe	Breite	Tiefe	VPE	Produktbezeichnung	Best.Nr.
Kabelverteilerschrank Gr. 1, Bauhöhe 1005 mm, eintürig, Leergehäuse	1005	780	315	1	KVS 1 H1005 ST L	93112-0000
Kabelverteilerschrank Gr. 1, Bauhöhe 1005 mm, eintürig, mit Montageplatte PVC 895 x 686 x 6 mm (H x B x T)	1005	780	315	1	KVS 1 H1005 ST MP	93112-0201
Kabelverteilerschrank Gr. 1, Bauhöhe 1005 mm, eintürig, mit Sammelschienensystem (4-Leiter E-Cu 30 x 6 mm), max. Bestückung 7 Einbaueinheiten	1005	780	315	1	KVS 1 H1005 ST SS	93111-0302
Kabelverteilerschrank Gr. 1, Bauhöhe 1005 mm, zweitürig, mit Montageplatte PVC 895 x 686 x 6 mm (H x B x T), asymmetrische Türen	1005	780	315	1	KVS 1 H1005 ST MP AT	93112-0401



93835-0110

Sockel für Kabelverteilerschränke, Größe 1

Bezeichnung	Höhe	Breite	Tiefe	VPE	Produktbezeichnung	Best.Nr.
Eingrabsockel Gr. 1 / 900 mm (Bausatz)	900	780	315	1	Eingrabsockel Gr. 1 / 900 mm	93835-0110
Eingrabsockel Gr. 1 / 1125 mm Hochwasser (Bausatz)	1125	780	315	1	Eingrabsockel Gr. 1 / 1125 mm	93835-0120
Bodenaufbausockel Gr. 1 / 250 mm	250	780	315	1	Bodenaufbausockel Gr. 1 / 250 mm	93835-0130
Wandkonsole Gr. 1 mit Abdeckplatte, 6 x Steckschieber mit abgestufter Dichtung für Kabel 50-185 mm ²	640	780	315	1	Wandkonsole Gr. 1	93835-0140



93825-0271

Bodenrost aus Stahlblech

Bezeichnung	VPE	Produktbezeichnung	Best.Nr.
Bodenrost-Stahlblech Set für KVS Gr. 1	1	Bodenrost-Stahlblech Set für KVS Gr. 1	93825-0271



93820-5075

Sockelfüller

Eigenschaften:

- Füllmaterial zur Reduzierung von Kondenswasserbildung in Gehäusen im Freien
- Bedarf bei KVS Größe 1 = 3 Sack

Bezeichnung	VPE	Produktbezeichnung	Best.Nr.
Füllmaterial zur Reduzierung von Kondenswasserbildung in Gehäusen im Freien. Die Füllhöhe sollte ca. 200-300 mm betragen. 1 Sack = 25 Liter	1	Sockelfüller 25L	93820-5075

Sammelschienen-Bausatz für Kabelverteilerschränke

Eigenschaften:

- Sammelschienen Oberfläche verzinkt
- Breite 30 mm
- Setzmutter M12 im 100 mm Raster symmetrisch eingebracht
- Isolierstützer mit Befestigungsmaterial

Bezeichnung	VPE	Produktbezeichnung	Best.Nr.
Sammelschienenbausatz Gr. 1, Länge 686 mm, E-Cu 3 x Außenleitersammelschiene 30 x 6 mm (7 x M12), PEN/N-Schiene 30 x 5 mm (8 x M12), Isolierstützer und Befestigungsmaterial	1	Sammelschienen-Bausatz KVS Gr. 01	93820-8580

Kabelverteilerschränke nach DIN EN 61439-5, Größe 1

► Technische Daten, Seite 396
 Maßbild, Seite 400
 Zubehör ab Seite 386



93113-0000

Kabelverteilerschrank nach DIN EN 61439-5, Größe 1, Bauhöhe 1355 mm

Eigenschaften:

- Schutzart IP44
- aus glasfaserverstärktem Polyester Typ FS 833.5 nach DIN 16913
- Farbe RAL 7035
- Doppelschließung, ein Profilhalbzylinder eingebaut

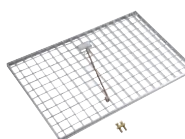
Bezeichnung	Höhe	Breite	Tiefe	VPE	Produktbezeichnung	Best.Nr.
Kabelverteilerschrank Gr. 1, Bauhöhe 1355 mm, eintürig, Leergehäuse	1355	780	315	1	KVS 1 H1355 ST L	93113-0000
Kabelverteilerschrank Gr. 1, Bauhöhe 1355 mm, eintürig, mit Montageplatte PVC 1245 x 686 x 6 mm (H x B x T)	1355	780	315	1	KVS 1 H1355 ST MP	93113-0201



93835-0110

Sockel für Kabelverteilerschränke, Größe 1

Bezeichnung	Höhe	Breite	Tiefe	VPE	Produktbezeichnung	Best.Nr.
Eingrabsockel Gr. 1 / 900 mm (Bausatz)	900	780	315	1	Eingrabsockel Gr. 1 / 900 mm	93835-0110
Eingrabsockel Gr. 1 / 1125 mm Hochwasser (Bausatz)	1125	780	315	1	Eingrabsockel Gr. 1 / 1125 mm	93835-0120
Bodenaufbausockel Gr. 1 / 250 mm	250	780	315	1	Bodenaufbausockel Gr. 1 / 250 mm	93835-0130



93825-0271

Bodenrost aus Stahlblech

Bezeichnung	VPE	Produktbezeichnung	Best.Nr.
Bodenrost-Stahlblech Set für KVS Gr. 1	1	Bodenrost-Stahlblech Set für KVS Gr. 1	93825-0271



93820-5075

Sockelfüller

Eigenschaften:

- Füllmaterial zur Reduzierung von Kondenswasserbildung in Gehäusen im Freien
- Bedarf bei KVS Größe 1 = 3 Sack

Bezeichnung	VPE	Produktbezeichnung	Best.Nr.
Füllmaterial zur Reduzierung von Kondenswasserbildung in Gehäusen im Freien. Die Füllhöhe sollte ca. 200-300 mm betragen. 1 Sack = 25 Liter	1	Sockelfüller 25L	93820-5075

Sammelschienen-Bausatz für Kabelverteilerschränke

Eigenschaften:

- Sammelschienen Oberfläche verzinkt
- Breite 30 mm
- Setzmutter M12 im 100 mm Raster symmetrisch eingebracht
- Isolierstützer mit Befestigungsmaterial

Bezeichnung	VPE	Produktbezeichnung	Best.Nr.
Sammelschienenbausatz Gr. 1, Länge 686 mm, E-Cu 3 x Außenleitersammelschiene 30 x 6 mm (7 x M12), PEN/N-Schiene 30 x 5 mm (8 x M12), Isolierstützer und Befestigungsmaterial	1	Sammelschienen-Bausatz KVS Gr. 01	93820-8580

Kabelverteilerschränke nach DIN EN 61439-5, Größe 2

► Technische Daten, Seite 396
 Maßbild, Seite 402
 Zubehör ab Seite 386



93120-0000

Kabelverteilerschrank nach DIN EN 61439-5, Größe 2, Bauhöhe 845 mm

Eigenschaften:

- Schutzart IP44
- aus glasfaserverstärktem Polyester Typ FS 833.5 nach DIN 16913
- Farbe RAL 7035,
- Einfachschließung, ein Profilhalbzylinder eingebaut

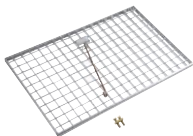
Bezeichnung	Höhe	Breite	Tiefe	VPE	Produktbezeichnung	Best.Nr.
Kabelverteilerschrank Gr. 2, Bauhöhe 845 mm, eintürig, Leergehäuse	845	1110	315	1	KVS 2 H845 ST L	93120-0000
Kabelverteilerschrank Gr. 2, Bauhöhe 845 mm, eintürig, mit Montageplatte PVC 750 x 988 x 6 mm (H x B x T)	845	1110	315	1	KVS 2 H845 ST MP	93120-0201
Kabelverteilerschrank Gr. 2, Bauhöhe 845 mm, eintürig, mit Sammelschienensystem (4-Leiter E-Cu 30 x 8 mm), max. Bestückung 10 Einbaueinheiten	845	1110	315	1	KVS 2 H845 ST SS	93120-0302
Kabelverteilerschrank Gr. 2, Bauhöhe 845 mm, zweitürig, mit Montageplatte PVC 750 x 988 x 6 mm (H x B x T), asymmetrische Türen	845	1110	315	1	KVS 2 H845 ST MP asy. Türen	93120-0401



93835-0210

Sockel für Kabelverteilerschränke, Größe 2

Bezeichnung	Höhe	Breite	Tiefe	VPE	Produktbezeichnung	Best.Nr.
Eingrabsockel Gr. 2 / 900 mm (Bausatz)	900	1110	315	1	Eingrabsockel Gr. 2 / 900 mm	93835-0210
Eingrabsockel Gr. 2 / 1125 mm Hochwasser (Bausatz)	1125	1110	315	1	Eingrabsockel Gr. 2 / 1125 mm	93835-0220
Bodenaufbausockel Gr. 2 / 250 mm	250	1110	315	1	Bodenaufbausockel Gr. 2 / 250 mm	93835-0230



93825-0272

Bodenrost aus Stahlblech

Bezeichnung	VPE	Produktbezeichnung	Best.Nr.
Bodenrost-Stahlblech Set für KVS Gr. 2	1	Bodenrost-Stahlblech Set für KVS Gr. 2	93825-0272



93820-5075

Sockelfüller

Eigenschaften:

- Füllmaterial zur Reduzierung von Kondenswasserbildung in Gehäusen im Freien
- Bedarf bei KVS Größe 2 = 3 Sack

Bezeichnung	VPE	Produktbezeichnung	Best.Nr.
Füllmaterial zur Reduzierung von Kondenswasserbildung in Gehäusen im Freien. Die Füllhöhe sollte ca. 200-300 mm betragen. 1 Sack = 25 Liter	1	Sockelfüller 25L	93820-5075

Sammelschienen-Bausatz für Kabelverteilerschränke

Eigenschaften:

- Sammelschienen Oberfläche verzinkt
- Breite 30 mm
- Setzmutter M12 im 100 mm Raster symmetrisch eingebracht
- Isolierstützer mit Befestigungsmaterial

Bezeichnung	VPE	Produktbezeichnung	Best.Nr.
Sammelschienenbausatz Gr. 2, Länge 1016 mm, E-Cu 3 x Außenleitersammelschiene 30 x 8 mm (10 x M12), PEN/N-Schiene 30 x 6 mm (11 x M12), Isolierstützer und Befestigungsmaterial	1	Sammelschienen-Bausatz KVS Gr. 02	93820-8581

Kabelverteilerschränke nach DIN EN 61439-5, Größe 2

► Technische Daten, Seite 396
Maßbild, Seite 402
Zubehör ab Seite 386



93122-0000

Kabelverteilerschrank nach DIN EN 61439-5, Größe 2, Bauhöhe 1005 mm

Eigenschaften:

- Schutzart IP44
- aus glasfaserverstärktem Polyester Typ FS 833.5 nach DIN 16913
- Farbe RAL 7035,
- Doppelschließung, ein Profilhalbzylinder eingebaut



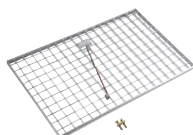
Bezeichnung	Höhe	Breite	Tiefe	VPE	Produktbezeichnung	Best.Nr.
Kabelverteilerschrank Gr. 2, Bauhöhe 1005 mm, zweitürig, Leergehäuse	1005	1110	315	1	KVS 2 H1005 ST L	93122-0000
Kabelverteilerschrank Gr. 2, Bauhöhe 1005 mm, zweitürig, mit Montageplatte PVC 895 x 1016 x 6 mm (H x B x T)	1005	1110	315	1	KVS 2 H1005 ST MP	93122-0201
Kabelverteilerschrank Gr. 2, Bauhöhe 1005 mm, zweitürig, mit Sammelschienensystem (4-Leiter E-Cu 30 x 8 mm), max. Bestückung 10 Einbaueinheiten	1005	1110	315	1	KVS 2 H1005 ST SS	93121-0302
Kabelverteilerschrank Gr. 2, Bauhöhe 1005 mm, zweitürig, mit Montageplatte PVC 895 x 1016 x 6 mm (H x B x T), asymmetrische Türen	1005	1110	315	1	KVS 2 H1005 ST MP asy. Türen	93122-0401



93835-0210

Sockel für Kabelverteilerschränke, Größe 2

Bezeichnung	Höhe	Breite	Tiefe	VPE	Produktbezeichnung	Best.Nr.
Eingrabssockel Gr. 2 / 900 mm (Bausatz)	900	1110	315	1	Eingrabssockel Gr. 2 / 900 mm	93835-0210
Eingrabssockel Gr. 2 / 1125 mm Hochwasser (Bausatz)	1125	1110	315	1	Eingrabssockel Gr. 2 / 1125 mm	93835-0220
Bodenaufbausockel Gr. 2 / 250 mm	250	1110	315	1	Bodenaufbausockel Gr. 2 / 250 mm	93835-0230
Wandkonsole Gr. 2 mit Abdeckplatte, 9 x Steckschieber mit abgestufter Dichtung für Kabel 50 - 185 mm ²	640	1110	315	1	Wandkonsole Gr. 2	93835-0240



93825-0272

Bodenrost aus Stahlblech

Bezeichnung	VPE	Produktbezeichnung	Best.Nr.
Bodenrost-Stahlblech Set für KVS Gr. 2	1	Bodenrost-Stahlblech Set für KVS Gr. 2	93825-0272



93820-5075

Sockelfüller

Eigenschaften:

- Füllmaterial zur Reduzierung von Kondenswasserbildung in Gehäusen im Freien
- Bedarf bei KVS Größe 2 = 3 Sack

Bezeichnung	VPE	Produktbezeichnung	Best.Nr.
Füllmaterial zur Reduzierung von Kondenswasserbildung in Gehäusen im Freien. Die Füllhöhe sollte ca. 200-300 mm betragen. 1 Sack = 25 Liter	1	Sockelfüller 25L	93820-5075

Sammelschienen-Bausatz für Kabelverteilerschränke

Eigenschaften:

- Sammelschienen Oberfläche verzinkt
- Breite 30 mm
- Setzmutter M12 im 100 mm Raster symmetrisch eingebracht
- Isolierstützer mit Befestigungsmaterial

Bezeichnung	VPE	Produktbezeichnung	Best.Nr.
Sammelschienenbausatz Gr. 2, Länge 1016 mm, E-Cu 3 x Außenleitersammelschiene 30 x 8 mm (10 x M12), PEN/N-Schiene 30 x 6 mm (11 x M12), Isolierstützer und Befestigungsmaterial	1	Sammelschienen-Bausatz KVS Gr. 02	93820-8581

Kabelverteilerschränke nach DIN EN 61439-5, Größe 2

► Technische Daten, Seite 396
 Maßbild, Seite 403
 Zubehör ab Seite 386



93123-0000

Kabelverteilerschrank nach DIN EN 61439-5, Größe 2, Bauhöhe 1355 mm

Eigenschaften:

- Schutzart IP44
- aus glasfaserverstärktem Polyester Typ FS 833.5 nach DIN 16913
- Farbe RAL 7035
- Doppelschließung, ein Profilhalbzylinder eingebaut

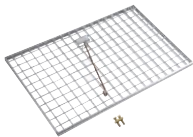
Bezeichnung	Höhe	Breite	Tiefe	VPE	Produktbezeichnung	Best.Nr.
Kabelverteilerschrank Gr. 2, Bauhöhe 1355 mm, zweitürig, Leergehäuse	1355	1110	315	1	KVS 2 H1355 ST L	93123-0000
Kabelverteilerschrank Gr. 2, Bauhöhe 1355 mm, zweitürig, mit Montageplatte PVC 1245 x 988 x 6 mm (H x B x T)	1355	1110	315	1	KVS 2 H1355 ST MP	93123-0201
Kabelverteilerschrank Gr. 2, Bauhöhe 1355 mm, zweitürig, mit Montageplatte PVC 1245 x 988 x 6 mm (H x B x T), asymmetrische Türen	1355	1110	315	1	KVS 2 H1355 ST MP asy. Türen	93123-0401



93835-0210

Sockel für Kabelverteilerschränke, Größe 2

Bezeichnung	Höhe	Breite	Tiefe	VPE	Produktbezeichnung	Best.Nr.
Eingrabsockel Gr. 2 / 900 mm (Bausatz)	900	1110	315	1	Eingrabsockel Gr. 2 / 900 mm	93835-0210
Eingrabsockel Gr. 2 / 1125 mm Hochwasser (Bausatz)	1125	1110	315	1	Eingrabsockel Gr. 2 / 1125 mm	93835-0220
Bodenaufbausockel Gr. 2 / 250 mm	250	1110	315	1	Bodenaufbausockel Gr. 2 / 250 mm	93835-0230



93825-0272

Bodenrost aus Stahlblech

Bezeichnung	VPE	Produktbezeichnung	Best.Nr.
Bodenrost-Stahlblech Set für KVS Gr. 2	1	Bodenrost-Stahlblech Set für KVS Gr. 2	93825-0272



93820-5075

Sockelfüller

Eigenschaften:

- Füllmaterial zur Reduzierung von Kondenswasserbildung in Gehäusen im Freien
- Bedarf bei KVS Größe 2 = 3 Sack

Bezeichnung	VPE	Produktbezeichnung	Best.Nr.
Füllmaterial zur Reduzierung von Kondenswasserbildung in Gehäusen im Freien. Die Füllhöhe sollte ca. 200-300 mm betragen. 1 Sack = 25 Liter	1	Sockelfüller 25L	93820-5075

Sammelschienen-Bausatz für Kabelverteilerschränke

Eigenschaften:

- Sammelschienen Oberfläche verzinkt
- Breite 30 mm
- Setzmutter M12 im 100 mm Raster symmetrisch eingebracht
- Isolierstützer mit Befestigungsmaterial

Bezeichnung	VPE	Produktbezeichnung	Best.Nr.
Sammelschienenbausatz Gr. 2, Länge 1016 mm, E-Cu 3 x Außenleitersammelschiene 30 x 8 mm (10 x M12), PEN/N-Schiene 30 x 6 mm (11 x M12), Isolierstützer und Befestigungsmaterial	1	Sammelschienen-Bausatz KVS Gr. 02	93820-8581

Fest- und Marktplatzverteiler, Größe 0, nach DIN EN 61439-5, E DIN 61439-7

► Technische Daten, Seite 396
Maßbild, Seite 400
Zubehör ab Seite 386



93102-0332

Festplatzverteilerschrank nach DIN EN 61439-5, Größe 0, Bauhöhe 1005 mm

Eigenschaften:

- Schutzart IP44
- aus glasfaserverstärktem Polyester Typ FS 833.5 nach DIN 16913
- Farbe RAL 7035,
- Doppelschließung, ein Profilhalbzylinder eingebaut
- Serviceleisten auf Anfrage

Bezeichnung	Höhe	Breite	Tiefe	VPE	Produktbezeichnung	Best.Nr.
Kabelverteilerschrank Gr. 0, Festplatz, Bauhöhe 1005 mm, eintürig, mit Sammel- schienensystem (5-Leiter E-Cu 30 x 6 mm), max. Bestückung 5 Einbaueinheiten	1005	585	315	1	KVS 00 H 1005 ST SS FP	93102-0332
Kabelverteilerschrank Gr. 0, Festplatz, Bauhöhe 1430 mm, eintürig, mit Sammel- schienensystem (5-Leiter E-Cu 30 x 6 mm), max. Bestückung 5 Einbaueinheiten, 4 Kabeleinführungen, mobile Ausführung mit Standfuß	1430	585	315	1	KVS 0 H1005 ST SS MO	93102-0342



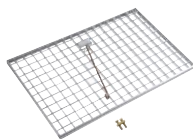
93835-1050

Sockel für Festplatzverteilerschränke, Größe 0

Bezeichnung	Höhe	Breite	Tiefe	VPE	Produktbezeichnung	Best.Nr.
Eingrabssockel, Festplatz, Gr. 0, mit 4 Kabeleinführungen	900	585	315	1	Eingrabssockel Gr. 0, FP - 4 Kabeleinf.	93835-1050
Bodenaufbausockel, Festplatz, Gr. 0, mit 4 Kabeleinführungen	250	585	315	1	Bodenaufbausockel Gr. 0 FP, 4 Kabelf.	93835-1055

Abdeckung für Kabelauslass bei Sockeln für Festplatzverteilerschrank, Größe 0

Bezeichnung	VPE	Produktbezeichnung	Best.Nr.
Abdeckung für Kabelauslass bei Festplatzverteilerschrank Gr. 0	1	KVS 0 Abdeckung FP	93820-7900



93825-0270

Bodenrost aus Stahlblech

Bezeichnung	VPE	Produktbezeichnung	Best.Nr.
Bodenrost-Stahlblech Set für KVS Gr. 0	1	Bodenrost-Stahlblech Set für KVS Gr. 0	93825-0270



93820-5075

Sockelfüller

Eigenschaften:

- Füllmaterial zur Reduzierung von Kondenswasserbildung in Gehäusen im Freien
- Bedarf bei KVS Größe 0 = 2 Sack

Bezeichnung	VPE	Produktbezeichnung	Best.Nr.
Füllmaterial zur Reduzierung von Kondenswasserbildung in Gehäusen im Freien. Die Füllhöhe sollte ca. 200-300 mm betragen. 1 Sack = 25 Liter	1	Sockelfüller 25L	93820-5075

Fest- und Marktplatzverteiler, Größe 1, nach DIN EN 61439-5, E DIN EN 61439-7

► Technische Daten, Seite 396
Maßbild, Seite 400
Zubehör ab Seite 386



93112-0332

Festplatzverteilerschrank nach DIN EN 61439-5, Größe 1, Bauhöhe 1005 mm

Eigenschaften:

- Schutzart IP44
- aus glasfaserverstärktem Polyester Typ FS 833.5 nach DIN 16913
- Farbe RAL 7035,
- Doppelschließung, ein Profilhalbzylinder eingebaut
- Serviceleisten auf Anfrage

Bezeichnung	Höhe	Breite	Tiefe	VPE	Produktbezeichnung	Best.Nr.
Kabelverteilerschrank Gr. 1, Festplatz, Bauhöhe 1005 mm, eintürig, mit Sammelschienenensystem (5-Leiter E-Cu 30 x 6 mm), max. Bestückung 7 Einbaueinheiten	1005	780	315	1	KVS 1 H1005 ST SS	93112-0332
Kabelverteilerschrank Gr. 1, Festplatz, Bauhöhe 1430 mm, eintürig, mit Sammelschienenensystem (5-Leiter E-Cu 30 x 6 mm), max. Bestückung 7 Einbaueinheiten, 6 Kabeleinführungen, mobile Ausführung mit Standfuß	1430	780	315	1	KVS 1 H1005 ST SS FP MO	93112-0342



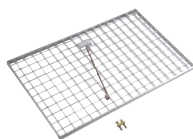
93835-0150

Sockel für Festplatzverteilerschränke, Größe 1

Bezeichnung	Höhe	Breite	Tiefe	VPE	Produktbezeichnung	Best.Nr.
Eingrabsockel, Festplatz, Gr. 1, mit 6 Kabeleinführungen	900	780	315	1	Eingrabsockel Gr. 1, FP - 6 Kabeleinf.	93835-0150
Bodenaufbausockel, Festplatz, Gr. 1, mit 6 Kabeleinführungen	250	780	315	1	Bodenaufbausockel Gr. 1 FP, 6 Kabelf.	93835-0155

Abdeckung für Kabelauslass bei Sockeln für Festplatzverteilerschrank, Größe 1

Bezeichnung	VPE	Produktbezeichnung	Best.Nr.
Abdeckung für Kabelauslass Gr. 1, Festplatz	1	KVS-Abdeck. Kabelausl. Gr. 1 FP	93820-7901



93825-0271

Bodenrost aus Stahlblech

Bezeichnung	VPE	Produktbezeichnung	Best.Nr.
Bodenrost-Stahlblech Set für KVS Gr. 1	1	Bodenrost-Stahlblech Set für KVS Gr. 1	93825-0271



93820-5075

Sockelfüller

Eigenschaften:

- Füllmaterial zur Reduzierung von Kondenswasserbildung in Gehäusen im Freien
- Bedarf bei KVS Größe 1 = 3 Sack

Bezeichnung	VPE	Produktbezeichnung	Best.Nr.
Füllmaterial zur Reduzierung von Kondenswasserbildung in Gehäusen im Freien. Die Füllhöhe sollte ca. 200-300 mm betragen. 1 Sack = 25 Liter	1	Sockelfüller 25L	93820-5075

Fest- und Marktplatzverteiler, Größe 2, nach DIN EN 61439-5, E DIN 61439-7

► Technische Daten, Seite 396
Maßbild, Seite 402
Zubehör ab Seite 386



93122-0332

Festplatzverteilerschrank nach DIN EN 61439-5, Größe 2, Bauhöhe 1005 mm

Eigenschaften:

- Schutzart IP44
- aus glasfaserverstärktem Polyester Typ FS 833.5 nach DIN 16913
- Farbe RAL 7035,
- Doppelschließung, ein Profilhalbzylinder eingebaut
- Serviceleisten auf Anfrage

Bezeichnung	Höhe	Breite	Tiefe	VPE	Produktbezeichnung	Best.Nr.
Kabelverteilerschrank Gr. 2, Festplatz, Bauhöhe 1005 mm, zweitürig, mit Sammelschienensystem (5-Leiter E-Cu 30 x 8 mm), max. Bestückung 10 Einbaueinheiten	1005	1110	315	1	KVS 2 H1005 ST SS FP	93122-0332
Kabelverteilerschrank Gr. 2, Festplatz, Bauhöhe 1430 mm, zweitürig, mit Sammelschienensystem (5-Leiter E-Cu 30 x 8 mm), max. Bestückung 10 Einbaueinheiten, 6 Kabeleinführungen, mobile Ausführung mit Standfuß	1430	1110	315	1	KVS 2 H1005 ST SS FP MO	93122-0342



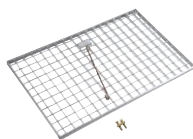
93835-0250

Sockel für Festplatzverteilerschränke, Größe 2

Bezeichnung	Höhe	Breite	Tiefe	VPE	Produktbezeichnung	Best.Nr.
Eingrabsockel, Festplatz, Gr. 2, mit 9 Kabeleinführungen	900	1110	315	1	Eingrabsockel Gr. 2, FP - 9 Kabeleinf.	93835-0250
Bodenaufbausockel, Festplatz, Gr. 2, mit 9 Kabeleinführungen	250	1110	315	1	Bodenaufbausockel Gr. 9 FP, 9 Kabelf.	93835-0255

Abdeckung für Kabelauslass bei Sockeln für Festplatzverteilerschrank, Größe 2

Bezeichnung	VPE	Produktbezeichnung	Best.Nr.
Abdeckung für Kabelauslass Gr. 2, Festplatz	1	KVS-Abdeck. Kabelausl. Gr. 2 FP	93820-7902



93825-0272

Bodenrost aus Stahlblech

Bezeichnung	VPE	Produktbezeichnung	Best.Nr.
Bodenrost-Stahlblech Set für KVS Gr. 2	1	Bodenrost-Stahlblech Set für KVS Gr. 2	93825-0272



93820-5075

Sockelfüller

Eigenschaften:

- Füllmaterial zur Reduzierung von Kondenswasserbildung in Gehäusen im Freien
- Bedarf bei KVS Größe 2 = 3 Sack

Bezeichnung	VPE	Produktbezeichnung	Best.Nr.
Füllmaterial zur Reduzierung von Kondenswasserbildung in Gehäusen im Freien. Die Füllhöhe sollte ca. 200-300 mm betragen. 1 Sack = 25 Liter	1	Sockelfüller 25L	93820-5075

Verteilersäulen

► Technische Daten, Seite 404, 406
 Maßbild, Seite 405, 407
 Zubehör ab Seite 386



93260-0010

Verteilersäule, Bauhöhe 1420 mm, Schutzart IP44

Eigenschaften:

- aus glasfaserverstärktem Polyester Typ FS 833.5 nach DIN 16913
- Farbe RAL 7035
- Stecktür
- Einfachschließung

Bezeichnung	Höhe	Breite	Tiefe	VPE	Produktbezeichnung	Best.Nr.
Verteilersäule 142, Bauhöhe 1420 mm, flache Bauform	1420	320	225	1	VS 142 ST L FB	93260-0010
Verteilersäule 142, Bauhöhe 1420 mm, flache Bauform, mit Montageplatte PVC 600 x 276 x 6 mm (H x B x T)	1420	320	225	1	VS 142 ST MP FB	93260-0211
Verteilersäule 142, Bauhöhe 1420 mm, flache Bauform, mit Sammelschienensystem (4-Leiter E-Cu 30 x 5 mm), max. Bestückung 2 Einbaueinheiten	1420	320	225	1	VS 142 ST SS FB	93260-0312



93262-0010

Verteilersäule, Bauhöhe 1560 mm, Schutzart IP44

Eigenschaften:

- Schutzart IP44
- aus glasfaserverstärktem Polyester Typ FS 833.5 nach DIN 16913
- Farbe RAL 7035
- Doppelschließung, ein Profilhalbzylinder eingebaut

Bezeichnung	Höhe	Breite	Tiefe	VPE	Produktbezeichnung	Best.Nr.
Verteilersäule 152, Bauhöhe 1560 mm	1560	361	277	1	VS 152 ST L	93262-0010
Verteilersäule 152, Bauhöhe 1560 mm, flache Bauform, mit Montageplatte PVC 700 x 278 x 6 mm (H x B x T)	1560	361	277	1	VS 152 ST MP FB	93262-0211
Verteilersäule 152, Bauhöhe 1560 mm, flache Bauform, mit Sammelschienensystem (4-Leiter E-Cu 30 x 6 mm), max. Bestückung 2 Einbaueinheiten	1560	361	277	1	VS 152 ST SS FB	93262-0312



93270-0010

Verteilersäule, Bauhöhe 1560 mm, Schutzart IP44

Eigenschaften:

- aus glasfaserverstärktem Polyester Typ FS 833.5 nach DIN 16913
- Farbe RAL 7035
- Leersäulen und Ausführung mit Montageplatte = Doppelschließung, ein Profilhalbzylinder eingebaut
- Verteilersäule mit Sammelschienensystem = Einfachschließung

Bezeichnung	Höhe	Breite	Tiefe	VPE	Produktbezeichnung	Best.Nr.
Verteilersäule 155, Bauhöhe 1560 mm	1560	583	277	1	VS 155 ST L	93270-0010
Verteilersäule 155, Bauhöhe 1560 mm, mit Montageplatte PVC 700 x 500 x 6 mm (H x B x T)	1560	583	277	1	VS 155 ST MP	93270-0211
Verteilersäule 155, Bauhöhe 1560 mm, mit Sammelschienensystem (4-Leiter E-Cu 30 x 6 mm), max. Bestückung 4 Einbaueinheiten	1560	583	277	1	VS 155 ST SS	93270-0312

Verteilersäulen

► Technische Daten, Seite 404,406
Maßbild, Seite 405, 407
Zubehör ab Seite 386



93280-0010

Verteilersäule, Bauhöhe 1560 mm, Schutzart IP44

Eigenschaften:

- aus glasfaserverstärktem Polyester Typ FS 833.5 nach DIN 16913
- Farbe RAL 7035
- Leersäulen und Ausführung mit Montageplatte = Doppelschließung, ein Profilhalbzylinder eingebaut
- Verteilersäule mit Sammelschienensystem = Einfachschließung

Bezeichnung	Höhe	Breite	Tiefe	VPE	Produktbezeichnung	Best.Nr.
Verteilersäule 157, Bauhöhe 1560 mm	1560	839	277	1	VS 157 ST L	93280-0010
Verteilersäule 157, Bauhöhe 1560 mm, mit Montageplatte PVC 755,5 x 756 x 6 mm (H x B x T)	1560	839	277	1	VS 157 ST MP	93280-0211
Verteilersäule 157, Bauhöhe 1560 mm, mit Sammelschienensystem (4-Leiter E-Cu 30 x 6 mm), max. Bestückung 7 Einbaueinheiten	1560	839	277	1	VS 157 ST SS	93280-0312



93261-0010

Verteilersäule, Bauhöhe 1595 mm, Schutzart IP44

Eigenschaften:

- aus glasfaserverstärktem Polyester Typ FS 833.5 nach DIN 16913
- Farbe RAL 7035
- Stecktür
- Einfachschließung

Bezeichnung	Höhe	Breite	Tiefe	VPE	Produktbezeichnung	Best.Nr.
Verteilersäule 162, Bauhöhe 1595 mm, flache Bauform	1595	320	225	1	VS 162 ST L FB	93261-0010
Verteilersäule 162, Bauhöhe 1595 mm, flache Bauform, mit Montageplatte PVC 800 x 276 x 6 mm (H x B x T)	1595	320	225	1	VS 162 ST MP FB	93261-0211
Verteilersäule 162, Bauhöhe 1595 mm, flache Bauform, mit Sammelschienensystem (4-Leiter E-Cu 30 x 5 mm), max. Bestückung 2 Einbaueinheiten	1595	320	225	1	VS 162 ST SS FB	93261-0312



93263-0010

Verteilersäule, Bauhöhe 1710 mm, Schutzart IP44

Eigenschaften:

- aus glasfaserverstärktem Polyester Typ FS 833.5 nach DIN 16913
- Farbe RAL 7035
- Leersäulen und Ausführung mit Montageplatte = Doppelschließung, ein Profilhalbzylinder eingebaut
- Verteilersäule mit Sammelschienensystem = Einfachschließung

Bezeichnung	Höhe	Breite	Tiefe	VPE	Produktbezeichnung	Best.Nr.
Verteilersäule 172, Bauhöhe 1710 mm	1710	361	277	1	VS 172 ST L	93263-0010
Verteilersäule 172, Bauhöhe 1710 mm, mit Montageplatte PVC 850 x 278 x 6 mm (H x B x T)	1710	361	277	1	VS 172 ST MP	93263-0211
Verteilersäule 172, Bauhöhe 1710 mm, mit Sammelschienensystem (4-Leiter E-Cu 30 x 6 mm), max. Bestückung 2 Einbaueinheiten	1710	361	277	1	VS 172 ST SS	93263-0312

Verteilersäulen

► Technische Daten, Seite 406
 Maßbild, Seite 407
 Zubehör ab Seite 386



93271-0010

Verteilersäule, Bauhöhe 1710 mm, Schutzart IP44

Eigenschaften:

- aus glasfaserverstärktem Polyester Typ FS 833.5 nach DIN 16913
- Farbe RAL 7035
- Leersäulen und Ausführung mit Montageplatte = Doppelschließung, ein Profilhalbzylinder eingebaut
- Verteilersäule mit Sammelschienensystem = Einzelschließung

Bezeichnung	Höhe	Breite	Tiefe	VPE	Produktbezeichnung	Best.Nr.
Verteilersäule 175, Bauhöhe 1710 mm	1710	583	277	1	VS 175 ST L	93271-0010
Verteilersäule 175, Bauhöhe 1710 mm, mit Montageplatte PVC 850 x 500 x 6 mm (H x B x T)	1710	583	277	1	VS 175 ST MP	93271-0211
Verteilersäule 175, Bauhöhe 1710 mm, mit Sammelschienensystem (4-Leiter E-Cu 30 x 6 mm), max. Bestückung 4 Einbaueinheiten	1710	583	277	1	VS 175 ST SS	93271-0312



93281-0010

Verteilersäule, Bauhöhe 1710 mm, Schutzart IP44

Eigenschaften:

- aus glasfaserverstärktem Polyester Typ FS 833.5 nach DIN 16913
- Farbe RAL 7035
- Leersäulen und Ausführung mit Montageplatte = Doppelschließung, ein Profilhalbzylinder eingebaut
- Verteilersäule mit Sammelschienensystem = Einzelschließung

Bezeichnung	Höhe	Breite	Tiefe	VPE	Produktbezeichnung	Best.Nr.
Verteilersäule 177, Bauhöhe 1710 mm	1710	839	277	1	VS 177 ST L	93281-0010
Verteilersäule 177, Bauhöhe 1710 mm, mit Montageplatte PVC 850 x 756 x 6 mm (H x B x T)	1710	839	277	1	VS 177 ST MP	93281-0211
Verteilersäule 177, Bauhöhe 1710 mm, mit Sammelschienensystem (4-Leiter E-Cu 30 x 6 mm), max. Bestückung 7 Einbaueinheiten	1710	839	277	1	VS 177 ST SS	93281-0312



93264-0010

Verteilersäule, Bauhöhe 2010 mm, Schutzart IP44

Eigenschaften:

- aus glasfaserverstärktem Polyester Typ FS 833.5 nach DIN 16913
- Farbe RAL 7035
- Leersäulen und Ausführung mit Montageplatte = Doppelschließung, ein Profilhalbzylinder eingebaut
- Verteilersäule mit Sammelschienensystem = Einzelschließung

Bezeichnung	Höhe	Breite	Tiefe	VPE	Produktbezeichnung	Best.Nr.
Verteilersäule 202, Bauhöhe 2010 mm	2010	361	277	1	VS 202 ST L	93264-0010
Verteilersäule 202, Bauhöhe 2010 mm, mit Montageplatte PVC 1000 x 278 x 6 mm (H x B x T)	2010	361	277	1	VS 202 ST MP	93264-0211
Verteilersäule 202, Bauhöhe 2010 mm, mit Sammelschienensystem (4-Leiter E-Cu 30 x 6 mm), max. Bestückung 2 Einbaueinheiten	2010	361	277	1	VS 202 ST SS	93264-0312

Verteilersäulen

► Technische Daten, Seite 406
Maßbild, Seite 407
Zubehör ab Seite 386



93272-0010

Verteilersäule, Bauhöhe 2010 mm, Schutzart IP44

Eigenschaften:

- aus glasfaserverstärktem Polyester Typ FS 833.5 nach DIN 16913
- Farbe RAL 7035
- Leersäulen und Ausführung mit Montageplatte = Doppelschließung, ein Profilhalbzylinder eingebaut
- Verteilersäule mit Sammelschienensystem = Einfachschließung

Bezeichnung	Höhe	Breite	Tiefe	VPE	Produktbezeichnung	Best.Nr.
Verteilersäule 205, Bauhöhe 2010 mm	2010	583	277	1	VS 205 ST L	93272-0010
Verteilersäule 205, Bauhöhe 2010 mm, mit Montageplatte PVC 1000x500x6 mm (H x B x T)	2010	583	277	1	VS 205 ST MP	93272-0211
Verteilersäule 205, Bauhöhe 2010 mm, mit Sammelschienensystem (4-Leiter E-Cu 30 x 6 mm), max. Bestückung 4 Einbaueinheiten	2010	583	277	1	VS 205 ST SS	93272-0312



93282-0010

Verteilersäule, Bauhöhe 2010 mm, Schutzart IP44

Eigenschaften:

- aus glasfaserverstärktem Polyester Typ FS 833.5 nach DIN 16913
- Farbe RAL 7035
- Leersäulen und Ausführung mit Montageplatte = Doppelschließung, ein Profilhalbzylinder eingebaut
- Verteilersäule mit Sammelschienensystem = Einfachschließung

Bezeichnung	Höhe	Breite	Tiefe	VPE	Produktbezeichnung	Best.Nr.
Verteilersäule 207, Bauhöhe 2010 mm	2010	839	277	1	VS 207 ST L	93282-0010
Verteilersäule 207, Bauhöhe 2010 mm, mit Montageplatte PVC 1000 x 756 x 6 mm (H x B x T)	2010	839	277	1	VS 207 ST MP	93282-0211
Verteilersäule 207, Bauhöhe 2010 mm, mit Sammelschienensystem (4-Leiter E-Cu 30 x 6 mm), max. Bestückung 7 Einbaueinheiten	2010	839	277	1	VS 207 ST SS	93282-0312

Zubehör für Kabelverteilerschränke Zubehör für die Montage



93835-0010

Sockel für Kabelverteilerschränke, Größe 00 und 0

Bezeichnung	Höhe	Breite	Tiefe	VPE	Produktbezeichnung	Best.Nr.
Eingrabsockel Gr. 00 / 900 mm (Bausatz)	900	480	315	1	Eingrabsockel Gr. 00, 900 mm	93835-0010
Eingrabsockel Gr. 0 / 900 mm (Bausatz)	900	585	315	1	Eingrabsockel Gr. 0 / 900 mm	93810-1010
Eingrabsockel Gr. 0 / 1125 mm Hochwasser (Bausatz)	1125	585	315	1	Eingrabsockel Gr. 0 / 1125 mm	93835-1020
Bodenaufbausockel Gr. 0 / 250 mm	250	585	315	1	Bodenaufbausockel Gr. 0 / 250 mm	93835-1030
Wandkonsole Gr. 0 mit Abdeckplatte, 4 x Steckschieber mit abgestufter Dichtung für Kabel 50 - 185 mm ²	640	585	315	1	Wandkonsole Gr. 0	93835-1040
Eingrabsockel, Festplatz, Gr. 0, mit 4 Kabeleinführungen	900	585	315	1	Eingrabsockel Gr. 0, FP - 4 Kabeleinf.	93835-1050
Bodenaufbausockel, Festplatz, Gr. 0, mit 4 Kabeleinführungen	250	585	315	1	Bodenaufbausockel Gr. 0 FP, 4 Kabelf.	93835-1055



93835-0110

Sockel für Kabelverteilerschränke, Größe 1

Bezeichnung	Höhe	Breite	Tiefe	VPE	Produktbezeichnung	Best.Nr.
Eingrabsockel Gr. 1 / 900 mm (Bausatz)	900	780	315	1	Eingrabsockel Gr. 1 / 900 mm	93835-0110
Eingrabsockel Gr. 1 / 1125 mm Hochwasser (Bausatz)	1125	780	315	1	Eingrabsockel Gr. 1 / 1125 mm	93835-0120
Bodenaufbausockel Gr. 1 / 250 mm	250	780	315	1	Bodenaufbausockel Gr. 1 / 250 mm	93835-0130
Wandkonsole Gr. 1 mit Abdeckplatte, 6 x Steckschieber mit abgestufter Dichtung für Kabel 50-185 mm ²	640	780	315	1	Wandkonsole Gr. 1	93835-0140
Eingrabsockel, Festplatz, Gr. 1, mit 6 Kabeleinführungen	900	780	315	1	Eingrabsockel Gr. 1, FP - 6 Kabeleinf.	93835-0150
Bodenaufbausockel, Festplatz, Gr. 1, mit 6 Kabeleinführungen	250	780	315	1	Bodenaufbausockel Gr. 1 FP, 6 Kabelf.	93835-0155



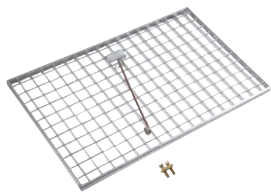
93835-0210

Sockel für Kabelverteilerschränke, Größe 2

Bezeichnung	Höhe	Breite	Tiefe	VPE	Produktbezeichnung	Best.Nr.
Eingrabsockel Gr. 2 / 900 mm (Bausatz)	900	1110	315	1	Eingrabsockel Gr. 2 / 900 mm	93835-0210
Eingrabsockel Gr. 2 / 1125 mm Hochwasser (Bausatz)	1125	1110	315	1	Eingrabsockel Gr. 2 / 1125 mm	93835-0220
Bodenaufbausockel Gr. 2 / 250 mm	250	1110	315	1	Bodenaufbausockel Gr. 2 / 250 mm	93835-0230
Wandkonsole Gr. 2 mit Abdeckplatte, 9 x Steckschieber mit abgestufter Dichtung für Kabel 50 - 185 mm ²	640	1110	315	1	Wandkonsole Gr. 2	93835-0240
Eingrabsockel, Festplatz, Gr. 2, mit 9 Kabeleinführungen	900	1110	315	1	Eingrabsockel Gr. 2, FP - 9 Kabeleinf.	93835-0250
Bodenaufbausockel, Festplatz, Gr. 2, mit 9 Kabeleinführungen	250	1110	315	1	Bodenaufbausockel Gr. 2 FP, 9 Kabelf.	93835-0255

Zubehör für Kabelverteilerschränke und Verteilersäulen

Zubehör für die Montage



93825-9756

Bodenrost aus Stahlblech

Bezeichnung	Höhe	Breite	Tiefe	VPE	Produktbezeichnung	Best.Nr.
Bodenrost-Stahlblech Set für VS 142/162				1	Bodenrost-Stahlblech Set für VS 142	93825-0266
Bodenrost-Stahlblech Set für KVS Gr. 00				1	Bodenrost-Stahlblech Set für KVS Gr. 00	93825-0269
Bodenrost-Stahlblech Set für KVS Gr. 0				1	Bodenrost-Stahlblech Set für KVS Gr. 0	93825-0270
Bodenrost-Stahlblech Set für KVS Gr. 1				1	Bodenrost-Stahlblech Set für KVS Gr. 1	93825-0271
Bodenrost-Stahlblech Set für KVS Gr. 2				1	Bodenrost-Stahlblech Set für KVS Gr. 2	93825-0272
Bodenrost-Stahlblech Set für VS 152/172/202				1	Bodenrost-Stahlblech Set für VS 152	93825-0273
Bodenrost-Stahlblech Set für VS 155/175/205				1	Bodenrost-Stahlblech Set für VS 155	93825-0274
Bodenrost-Stahlblech Set für VS 157/177/207				1	Bodenrost-Stahlblech Set für VS 157	93825-0275



93820-5075

Sockelfüller

Eigenschaften:

Füllmaterial zur Reduzierung von Kondenswasserbildung in Gehäusen im Freien.

KVS 154 Flach = 1 Sack
 KVS Gr. 00 und 0 = 2 Sack
 KVS Gr. 1 und 2 = 3 Sack

Verteilersäule

115, 135, 142, 152, 153, 154, 162, 172, 173, 202 = 1 Sack

Verteilersäule 155, 175, 176, 205 = 2 Sack

Verteilersäule 157, 177, 207 = 3 Sack

Bezeichnung	VPE	Produktbezeichnung	Best.Nr.
Füllmaterial zur Reduzierung von Kondenswasserbildung in Gehäusen im Freien. Die Füllhöhe sollte ca. 200-300 mm betragen. 1 Sack = 25 Liter	1	Sockelfüller 25L	93820-5075

Zubehör für den Ausbau

Sammelschienen-Bausatz für Kabelverteilerschränke

Eigenschaften:

- Sammelschienen Oberfläche verzinkt
- Breite 30 mm
- Setzmutter M12 im 100 mm Raster symmetrisch eingebracht
- Isolierstützer mit Befestigungsmaterial

Bezeichnung	VPE	Produktbezeichnung	Best.Nr.
Sammelschienenbausatz Gr. 00, Länge 386 mm, E-Cu 3 x Außenleitersammelschiene 30 x 6 mm (4 x M12), PEN/N-Schiene 30 x 5 mm (5 x M12), Isolierstützer und Befestigungsmaterial	1	Sammelschienen-Bausatz KVS Gr. 00	93820-8570
Sammelschienenbausatz Gr. 0, Länge 491 mm, E-Cu 3 x Außenleitersammelschiene 30 x 6 mm (5 x M12), PEN/N-Schiene 30 x 5 mm (6 x M12), Isolierstützer und Befestigungsmaterial	1	Sammelschienen-Bausatz KVS Gr. 0	93820-8579
Sammelschienenbausatz Gr. 1, Länge 686 mm, E-Cu 3 x Außenleitersammelschiene 30 x 6 mm (7 x M12), PEN/N-Schiene 30 x 5 mm (8 x M12), Isolierstützer und Befestigungsmaterial	1	Sammelschienen-Bausatz KVS Gr. 01	93820-8580
Sammelschienenbausatz Gr. 2, Länge 1016 mm, E-Cu 3 x Außenleitersammelschiene 30 x 8 mm (10 x M12), PEN/N-Schiene 30 x 6 mm (11 x M12), Isolierstützer und Befestigungsmaterial	1	Sammelschienen-Bausatz KVS Gr. 02	93820-8581

Anschlussklemmen mit Anschlusschraube M12 x 55

Eigenschaften:

- 50 mm² re / 35 - 70 mm² rm / 50 - 185 mm² se / 35 - 150 mm² sm
- Drehmoment 40 Nm
- Weitere Klemmenvarianten

Bezeichnung	VPE	Produktbezeichnung	Best.Nr.
Direkt-Anschlussklemme mit M12 x 55	1	Direkt-Anschlussklemme mit M12 x 55	Auf Anfrage
Direkt-Doppelanschlussklemme mit M12 x 55	1	Direkt-Doppelanschlussklemme mit M12 x 55	Auf Anfrage

Schaltschrankbeleuchtung 15 W

Eigenschaften:

- Kann nicht in der flachen Bauform eingesetzt werden.



93820-5924

Bezeichnung	VPE	Produktbezeichnung	Best.Nr.
Schaltschrankbeleuchtung mit Schalter und Schukosteckdose, 10A	1	Schaltschrankbeleuchtung 10A	93820-5924

Zubehör für den Ausbau



93820-0138

Berührungsschutz

Eigenschaften:

- Verschiedene Zubehörteile für die Erhöhung des Berührungsschutzes

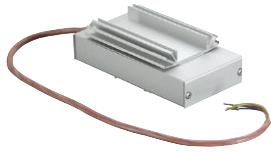
Bezeichnung	VPE	Produktbezeichnung	Best.Nr.
Berührungsschutz für Sammelschienen mit symmetrischer Lochung, 102 x 560 mm (B x H) für Verteilerschränke und -Säulen	1	KVS/VS Berührungsschutz SS Sym. Lo.	93820-7930
Berührungsschutz für Sammelschienen bei Einsatz von V-Einspeisklemmen 100 x 750 (B X H) für Verteilerschränke und -Säulen	1	KVS/VS Berührungsschutz SS V-Kl.	93820-0138
Abdeckung für seitlichen Baustellenanschluss Ø 55 mm	1	VS-Abdeckung f. Baustellenanschl. 55 mm ²	93820-9626
Nachrüstatz Gr. 00 für die Erhöhung des Berührungsschutzes bei Kabelverteilerschränken von IP43 auf IP44	1	Nachrüstatz KVS Gr. 00 IP44	93808-0000
Nachrüstatz Gr. 0 für die Erhöhung des Berührungsschutzes bei Kabelverteilerschränken von IP43 auf IP44	1	Nachrüstatz KVS Gr. 0 IP44	93808-0010
Nachrüstatz Gr. 1 für die Erhöhung des Berührungsschutzes bei Kabelverteilerschränken von IP43 auf IP44	1	Nachrüstatz KVS Gr. 1 IP44	93808-0020
Nachrüstatz Gr. 2 für die Erhöhung des Berührungsschutzes bei Kabelverteilerschränken von IP43 auf IP44	1	Nachrüstatz KVS Gr. 2 IP44	93808-0030

NH-Sicherungs-Leisten und -Lastschaltleisten finden Sie im EFEN Hauptkatalog. Serviceleisten auf Anfrage.

Zubehör für Kabelverteilerschränke und Verteilersäulen



93820-0994



93820-5517

Zubehör Ausbau

Bezeichnung	VPE	Produktbezeichnung	Best.Nr.
Doppelschließung, komplett ohne Profilhalbzylinder, Standard	1	Doppelschließung, komplett ohne Profilhalbzylinder	93820-8842
Schließvorrichtung, Profilhalbzylinder 40 mm, mit 2 Schlüsseln	1	Profil-Halbzylinder 40mm, 2 Schl.	93820-0994
Schaltplantasche, DIN A4, selbstklebend, RAL 7035	1	Schaltplantasche DIN A4	93820-5693
Schaltplantasche, DIN A5, selbstklebend, RAL 7035	1	Schaltplantasche DIN A5	93820-5593
Schaltschrankheizung 33W, thermostatisch gesteuert	1	Schrankheizung 33W	93820-5517
Türöffnungsbegrenzer für Kabelverteilerschränke Gr. 00 - 2, begrenzt den Türöffnungswinkel auf ca. 110°	1	KVS Türbegrenzer 110°	93820-9846
Reservesicherungshalter für NH-Sicherungen 3 x NH2	1	KVS/VS R.-Sicherungshalter 3 x NH2	93820-5038

Montageplatten für Verteilersäulen



93840-1420

Montageplatten für Verteilersäulen

Eigenschaften:

- Montageplatten aus PVC
- Auswahltabelle Seite 34

Bezeichnung	VPE	Produktbezeichnung	Best.Nr.
Montageplatte für VS 142 PVC 600 x 276 x 6	1	VS 142 Montageplatte 600x276x6	93840-1420
Montageplatte für VS 162 PVC 800 x 276 x 6	1	VS 162 Montageplatte 800x276x6	93840-1620
Montageplatte für VS 152 PVC 700 x 278 x 6	1	VS 152 Montageplatte 700x278x6	93840-1520
Montageplatte für VS 155 PVC 700 x 500 x 6	1	VS 155 Montageplatte 700x500x6	93840-1550
Montageplatte für VS 157 PVC 700 x 756 x 6	1	VS 157 Montageplatte 700x756x6	93840-1570
Montageplatte für VS 172 PVC 850 x 278 x 6	1	VS 172 Montageplatte 850x278x6	93840-1720
Montageplatte für VS 175 PVC 850 x 500 x 6	1	VS 175 Montageplatte 850x500x6	93840-1750
Montageplatte für VS 177 PVC 850 x 756 x 6	1	VS 177 Montageplatte 850x756x6	93840-1770
Montageplatte für VS 202 PVC 1000 x 278 x 6	1	VS 202 Montageplatte 1000x278x6	93840-2020
Montageplatte für VS 205 PVC 1000 x 500 x 6	1	VS 205 Montageplatte 1000x500x6	93840-2050
Montageplatte für VS 207 PVC 1000 x 756 x 6	1	VS 207 Montageplatte 1000x756x6	93840-2070



93850-1540

Befestigungssätze für Verteilersäulen

Bezeichnung	VPE	Produktbezeichnung	Best.Nr.
Befestigungssatz für VS 142/162 mit Membranflansch im Zugang	1	Befestigungssatz mit Membranflansch VS 142/162	93850-1420
Befestigungssatz VS 162 mit Membranflansch	1	Befestigungssatz mit Membranflansch VS 162	93850-0051
Befestigungssatz für VS 155/175 mit Membranflansch im Zugang	1	Befestigungssatz mit Membranflansch VS 155/175	93850-1540
Befestigungssatz für VS 157/177 mit Membranflansch im Zugang	1	Befestigungssatz mit Membranflansch VS 157/177	93850-1570
Befestigungssatz für VS 202 mit Membranflansch im Zugang	1	Befestigungssatz mit Membranflansch VS 202	93850-2020
Befestigungssatz für VS 205 mit Membranflansch im Zugang	1	Befestigungssatz mit Membranflansch VS 205	93850-2040
Befestigungssatz für VS 207 mit Membranflansch im Zugang	1	Befestigungssatz mit Membranflansch VS207	93850-2070

Zubehör für Kabelverteilerschränke und Verteilersäulen

► Technische Daten, Seite 392
Maßbild, Seite 392



Anwendungsbeispiel











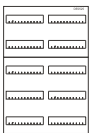


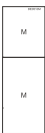
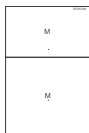






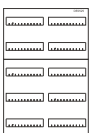

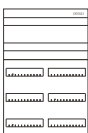







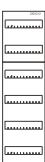
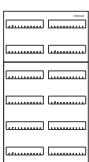
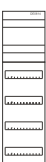
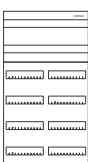

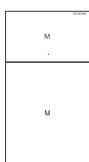


Einbaufelder für Verteilersäulen

Bezeichnung	Höhe	Breite	Tiefe	VPE	Produktbezeichnung	Best.Nr.
Einbaufeld 142/162 für Reiheneinbaugeräte, Breite 250 mm, Reihenabstand 150 mm	600	250	0	1	EBF VS 142/166 REG48 250 mm	93845-0419
Einbaufeld 142/162 für Reiheneinbaugeräte und Klemmen, Breite 250 mm, Reihenabstand 150 mm	600	250	0	1	EBF VS 142/166 REG48/KL 250 mm	93845-0413
Einbaufeld Montageplatte 142/162 auf Tiefbauwinkel, Breite 250 mm	600	250	0	1	EBF VS 142/162 Montagepl. 250 mm	93845-0410
Einbaufeld 142/162 für Reiheneinbaugeräte, Klemmen und 2 x NH-Latr Gr. 00, Breite 250 mm, Reihenabstand 150 mm	600	250	0	1	EBF VS 142/166 REG48/KL/ NT 2 x Gr. 00 250 mm	93845-0411
Einbaufeld 142/162 für NH-Trenner Gr. 1, Breite 250 mm, Reihenabstand 150 mm	600	250	0	1	EBF VS 142/166 NT 1 x Gr. 1 250 mm	93845-0412
Einbaufeld 152 - 177 für Reiheneinbaugeräte, Breite 250 mm, Reihenabstand 150 mm	750	250	100	1	EBF VS 152 - 177 REG60 250 mm	93845-0515
Einbaufeld 152 - 177 für Reiheneinbaugeräte, Breite 500 mm, Reihenabstand 150 mm	750	500	130	1	EBF VS 152 - 177 REG120/KL 250 mm	93845-0525
Einbaufeld 152 - 177 für Reiheneinbaugeräte und Klemmen, Breite 250 mm, Reihenabstand 150 mm	750	250	100	1	EBF VS 152 - 177 REG60/KL 250 mm	93845-0513
Einbaufeld 152 - 177 für Reiheneinbaugeräte und Klemmen, Breite 500 mm, Reihenabstand 150 mm	750	500	130	1	EBF VS 152 - 177 REG120/KL 500 mm	93845-0523
Einbaufeld Montageplatte 152 - 177 auf Tiefbauwinkel, Breite 250 mm,	750	250	0	1	EBF VS 152 - 177 Montagepl. 250 mm	93845-0510
Einbaufeld Montageplatte 152 - 177 auf Tiefbauwinkel, Breite 500 mm,	750	500	130	1	EBF VS 152 - 177 Montagepl. 500 mm	93845-0520
Einbaufeld 152 - 177 für Reiheneinbaugeräte, Klemmen und 2 x NH-Latr Gr. 00, Breite 250 mm, Reihenabstand 150 mm	750	250	0	1	EBF VS 142-177 REG48/KL/NT 1 x Gr. 1 250 mm	93845-0511
Einbaufeld 152 - 177 für NH-Trenner Gr. 1, Breite 250 mm, Reihenabstand 150 mm	750	250	0	1	EBF VS 152 - 177 NT 1 x Gr. 1 250 mm	93845-0512
Einbaufeld 202 - 207 für Reiheneinbaugeräte, Breite 250 mm, Reihenabstand 150 mm	900	250	130	1	EBF VS 202 - 207 REG72 250 mm	93845-0616
Einbaufeld 202 - 207 für Reiheneinbaugeräte, Breite 500 mm, Reihenabstand 150 mm	900	500	130	1	EBF VS 202 - 207 REG144 500 mm	93845-0626
Einbaufeld 202 - 207 für Reiheneinbaugeräte und Klemmen, Breite 250 mm, Reihenabstand 150 mm	900	250	130	1	EBF VS 202 - 207 REG72/KL 250 mm	93845-0614
Einbaufeld 202 - 207 für Reiheneinbaugeräte und Klemmen, Breite 500 mm, Reihenabstand 150 mm	900	500	130	1	EBF VS 202 - 207 REG144/KL 500 mm	93845-0624
Einbaufeld Montageplatte 202 - 207 auf Tiefbauwinkel, Breite 250 mm,	900	250	130	1	EBF VS 202 - 207 Montagepl. 250 mm	93845-0610
Einbaufeld Montageplatte 202 - 207 auf Tiefbauwinkel, Breite 500 mm,	900	500	130	1	EBF VS 202 - 207 Montagepl. 500 mm	93845-0620
Einbaufeld 202 - 207 für Reiheneinbaugeräte, Klemmen und 2 x NH-Latr Gr. 00, Breite 250 mm, Reihenabstand 150 mm	900	250	130	1	EBF VS 202 - 207 REG72/KL/NT 2 x Gr. 00 250 mm	93845-0618
Einbaufeld 202 - 207 für NH-Trenner Gr. 1, Breite 250 mm, Reihenabstand 150 mm	900	250	0	1	EBF VS 202 - 207 NT 1 x Gr. 1 250 mm	93845-0613

**Befestigungsätze
mit Membranflansch im Zugang.**
Weitere Flansche siehe Zubehör

Einbaufelder Reihenabstand 150 mm

Zum Einbau in alle Leersäulen. Ohne N- und PE-Schienen. Verteilerfelder, gebaut nach IEC 439-3 / EN 60439-3 / DIN VDE 0660 Teil 504 / DIN VDE 43880. Trennerfelder sind vorbereitet für den Einbau von NH-Sicherungslasttrennern. Dazu passende Blenden verwenden.

			für Reihen- einbaugeräte		für Reiheneinbaugeräte und Klemmen		für Montageplatte auf Tiefbauwinkel mit Berührschutz		für REG, Klemmen u. 2NH- Trenner Gr.00	für NH- Trenner Gr. 1
			250 mm	500 mm	250 mm	500 mm	250 mm	500 mm	250 mm	500 mm
93850-1420 für SL142/162 			93845-0419  48 REG		93845-0413  48 REG		93845-0410  48 REG		93845-0411  48 REG	93845-0412  48 REG
93820-0051 für SL152 	93850-1540 für SL155 	93850-1570 für SL157 	93845-0515  60 REG	93845-0525  120 REG	93845-0513  60 REG	93845-0523  120 REG	93845-0510  60 REG	93845-0520  120 REG	93845-0511  60 REG	93845-0512  60 REG
93845-0051 für SL172 	93850-1540 für SL175 	93850-1570 für SL177 	93845-0515  60 REG	93845-0525  120 REG	93845-0513  60 REG	93845-0523  120 REG	93845-0510  60 REG	93845-0520  120 REG	93845-0511  60 REG	93845-0512  60 REG
93850-2020 für SL202 	93850-2040 für SL205 	93850-2070 für SL207 	93845-0616  72 REG	93845-0626  144 REG	93845-0614  72 REG	93845-0624  144 REG	93845-0610  72 REG	93845-0620  144 REG	93845-0618  72 REG	93845-0613  72 REG

Kabelverteilerschränke, flach Systembeschreibung

Ausführung:

Schutzart IP44

Material:

glasfaserverstärktes Polyester Typ FS 833.5 nach DIN 16913

Farbe:

lichtgrau nach RAL 7035

Abmessungen:

Siehe Maßzeichnung

Schließung:

Einfachschließung

Socket:

Kabelbefestigungsschiene Winkelstahl 40x40x3 mm

Einbauten (auf Wunsch):

- Montageplatte
- NH-Sicherungsleisten Gr. 2
- NH-Sicherungs-Lastschaltleisten Gr. 00

Vorteile:

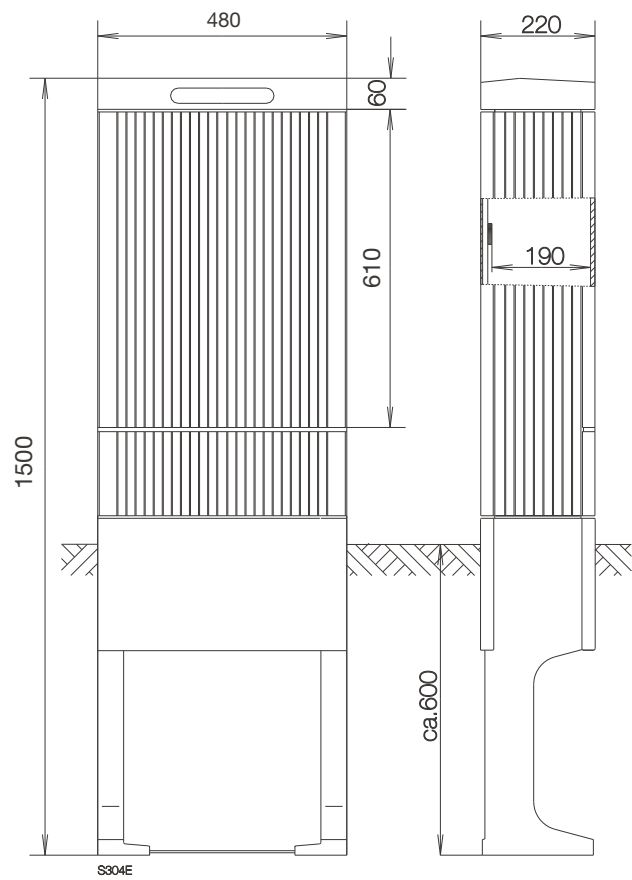
- Extrem flaches Außenmaß von nur 220 mm
- Einbautiefe von 190 mm entspricht dem Normmaß nach DIN 43629
- vollnutzbare Einbautiefe durch neuartiges Schließsystem, Patent DE 3903118 C2
- modernes geripptes Design
- Lackierung von Schrankteilen auf Wunsch
- 3-fach verriegelte Scharniertür, links/rechts anschlagbar
- optimierte Sollbruchstelle verhindert vermeidbare Grabarbeiten

Hinweis:

Bei Kabelverteilerschränken mit Sammelschienen-System, bei denen Bestückungsflächen frei bleiben, wird empfohlen, diese mit einer Berührungsschutzabdeckung zu versehen.

Kabelverteilerschränke, flach Maßzeichnungen

Baureihe 154: 93191-0000, 93191-0201



Kabelverteilerschränke, Größe 00, 0, 1, 2

Systembeschreibung

Ausführung:

Schutzart IP44
 glasfaserverstärktes Polyester FS 833.5 DIN 16913
 Die Schränke entsprechen DIN EN 61439-5

Farbe:

lichtgrau nach RAL 7035

Abmessungen:

Kabelverteilerschrank nach DIN 43629
 KVS Größe 0/845 - 845x585x315 mm (HxBxT)
 KVS Größe 1/845 - 845x780x315 mm (HxBxT)
 KVS Größe 2/845 - 845x1110x315 mm (HxBxT)

Kabelverteilerschrank nach DIN 43629, Teil 1
 KVS Größe 0/1005- 1005x585x315 mm (HxBxT)
 KVS Größe 0/1355- 1355x585x315 mm (HxBxT)
 KVS Größe 1/1005- 1005x780x315 mm (HxBxT)
 KVS Größe 1/1355- 1355x780x315 mm (HxBxT)
 KVS Größe 2/1005- 1005/x1110x315 mm (HxBxT)
 KVS Größe 2/1355- 1355/x1110x315 mm (HxBxT)

Kabelverteilerschrank
 KVS Größe 00/845 - Breite 480/Höhe 845/Tiefe 315 mm

Schließung:

- 3-Punkt-Baskülerschluss
- Doppelschließung mit einem Profilhalbzylinder eingebaut

Sockel:

- seitlich von innen verschließbare Öffnung für Baustellenanschluss 55 mm
- Kabelbefestigungsschiene Winkelstahl 40 x 40 x 3 mm für Bügelschellen
- Sollbruchstelle zwischen Schrank und Sockel verhindert vermeidbare Grabarbeiten
- alternativ kann für den Polyestersockel auch der Festplatzsockel verwendet werden

Gehäuse:

- modernes geripptes Design
- einfaches Austauschen von defekten Gehäuseteilen
- hohe Recyclingfreundlichkeit durch Vermeidung von eingepressten Metallteilen im Gehäuse

Türen:

- 180° bei freiem Stand, 90° bei angereichten Schränken
- Türen lassen sich leicht ein- und aushängen
- Türanschlag links oder rechts möglich
- Schränke der Größe 2 können mit zwei voneinander unabhängig verschließbaren Türen versehen werden (auf Anfrage)

Lüftung:

Die Belüftung erfolgt über labyrinthartig ausgebildete Lüftungskanäle. Sie verhindern das Eindringen von Fremdkörpern und sind stochersicher.

Fundament:

- zur Vermeidung einer inneren Betauung des Gehäuses hat es sich als zweckmäßig erwiesen, nach der Montage das Fundament im Inneren bis zur Höhe der Kabelbefestigungsschiene aufzufüllen.
- als Füllmaterial verwenden Sie Sockelfüller (25 l-Sack, 93820-5075), die Füllhöhe sollte ca. 200–300 mm betragen.
 Benötigte Menge: für KVS Gr. 00, Gr.0 = 2 Sack für KVS Gr. 1, Gr. 2 = 3 Sack

KVS mit asymmetrischen Türen:

Alle KVS mit asymmetrischen Türen haben eine PVC-Montageplatte mit Trennwand eingebaut. Linke und rechte Tür besitzen eine Doppelschließung mit einem Profilhalbzylinder. Ein Zweiter kann nachgerüstet werden.

Schrank-Typ	Best.-Nr.	lichter Türausschnitt B x H (mm)	
		links	rechts
SL 081 V	93110-0401	286 x 740	416 x 740
SL 082 V	93120-0401	274 x 740	757 x 740
SL 101 V	93112-0401	286 x 900	416 x 900
SL 102 V	93122-0401	274 x 900	757 x 900
SL 131 V	93113-0401	286 x 1250	416 x 1250
SL 132 V	93123-0401	274 x 1250	757 x 1250

Hinweis:

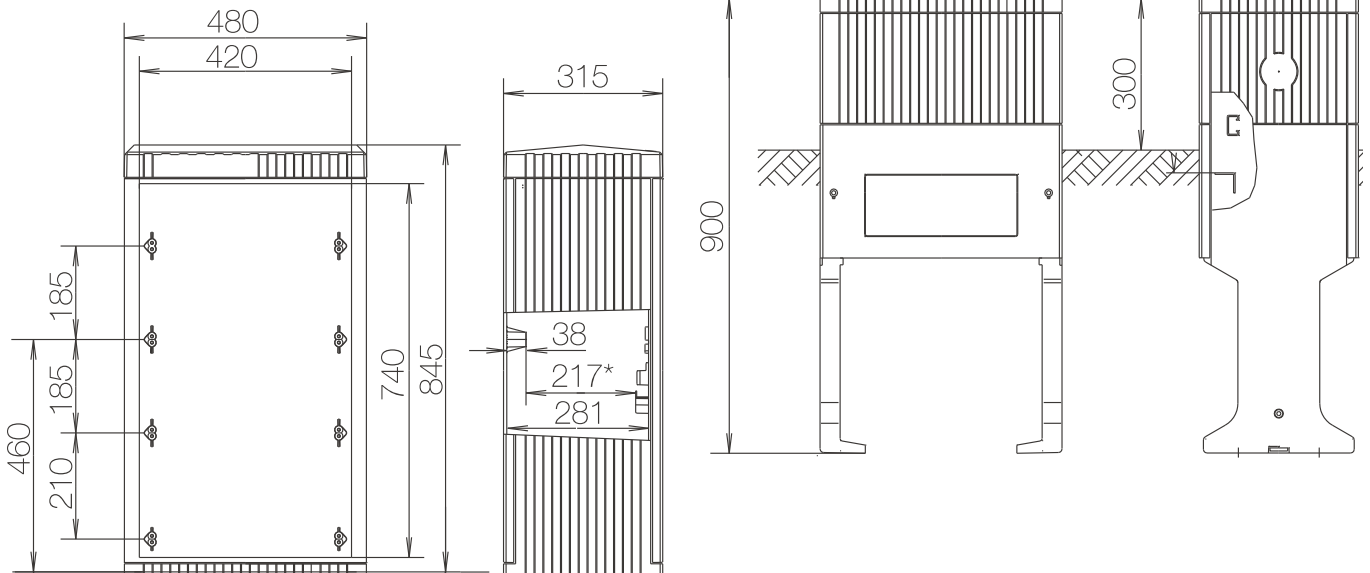
Bei Kabelverteilerschränken mit Sammelschienen-System, bei denen Bestückungsflächen frei bleiben, wird empfohlen, diese mit einer Berührungsschutzabdeckung zu versehen.

Kabelverteilerschränke und Sockelvarianten, Größe 00 Maßzeichnungen

Größe 00, Bauhöhe 845 mm: 93101-0302

Eingrabssocket: 93835-0010

Leerschrank eintürig



* Einbautiefe im Schlossbereich

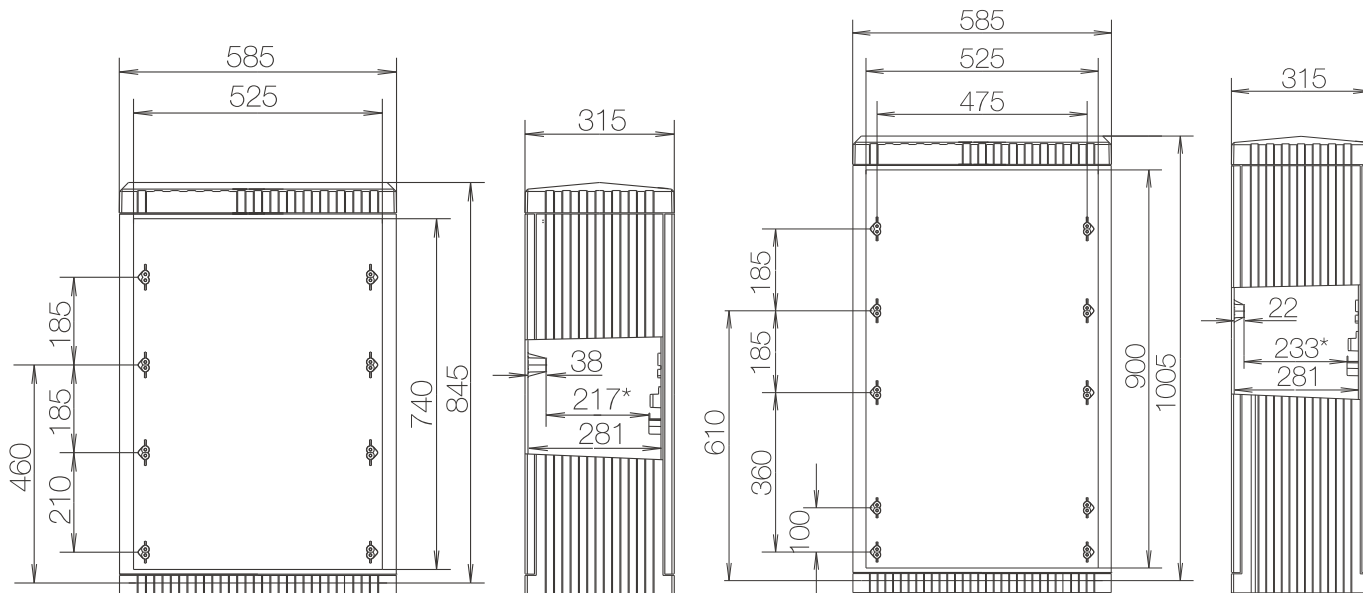
Kabelverteilerschränke, Größe 0 Maßzeichnungen

Größe 0, Bauhöhe 845 mm: 93101-0000

Leerschrank eintürig

Größe 0, Bauhöhe 1005 mm: 93102-0000

Leerschrank eintürig



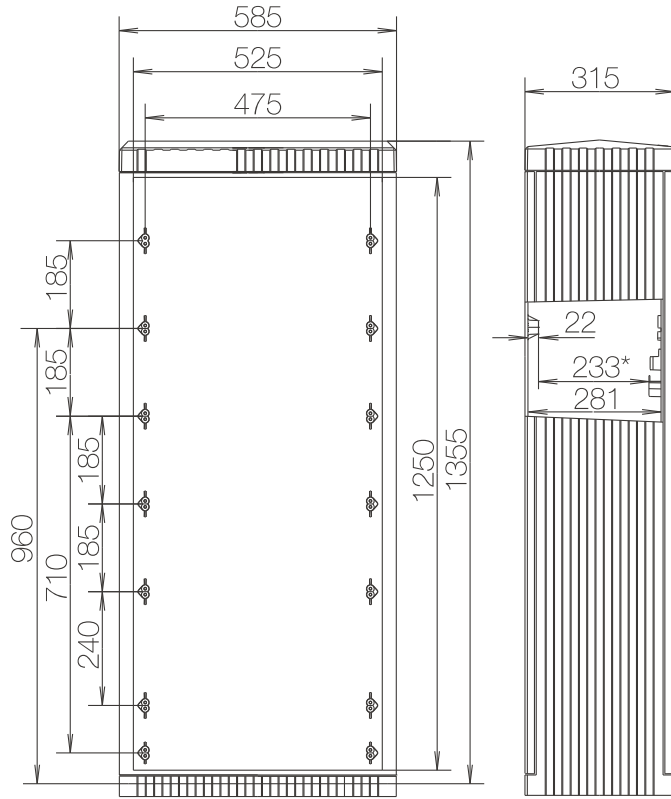
Verteilungssysteme

* Einbautiefe im Schlossbereich

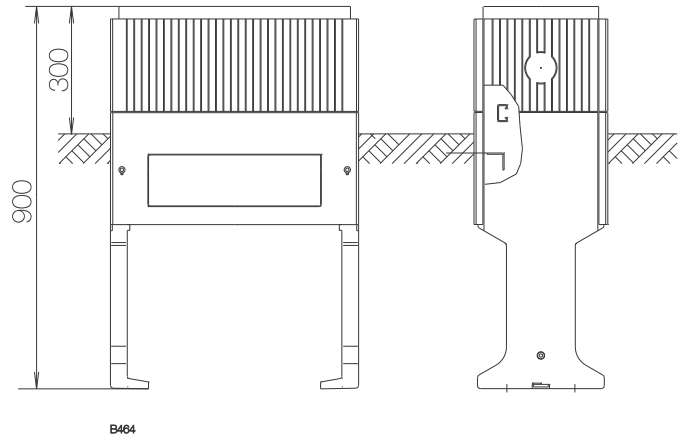
Kabelverteilerschränke und Sockelvarianten, Größe 0 Maßzeichnungen

Größe 0, Bauhöhe 1355 mm: 93103-0000

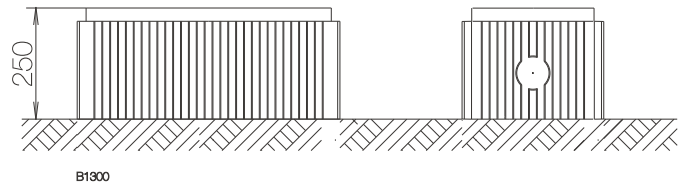
Leerschrank eintürig



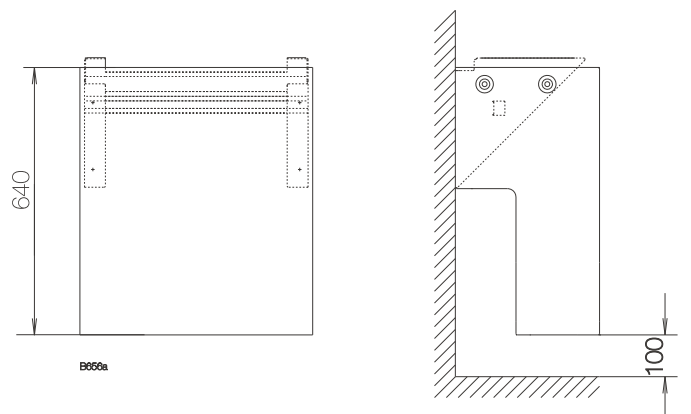
Eingrabssocket: 93810-1010



Bodenaufbausocket: 93835-1020



Wandkonsole: 93835-1030

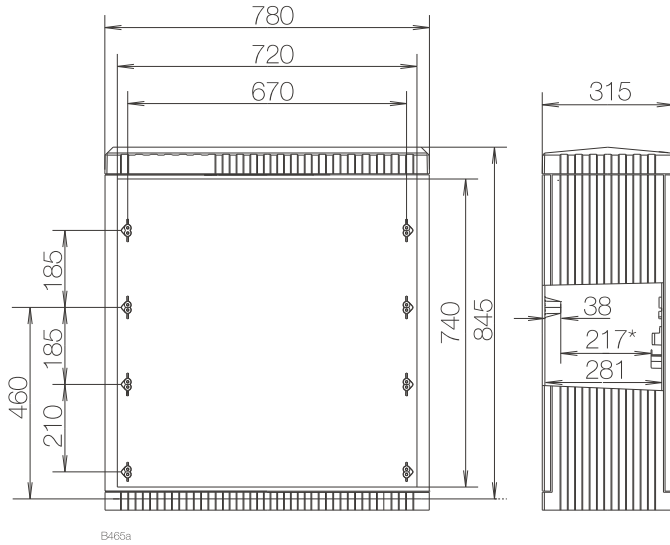


* Einbautiefe im Schlossbereich

Kabelverteilerschränke, Größe 1 Maßzeichnungen

Größe 1, Bauhöhe 845 mm: 93110-0000

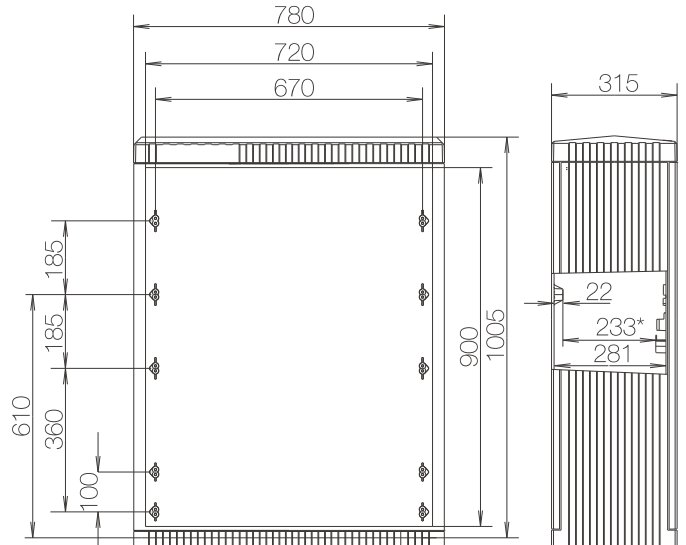
Leerschrank eintürig



B465a

Größe 1, Bauhöhe 1005 mm: 93112-0000

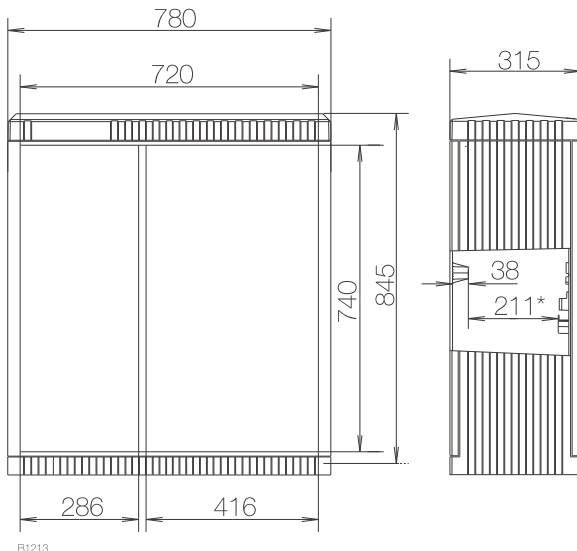
Leerschrank eintürig



B470a

93110-0401

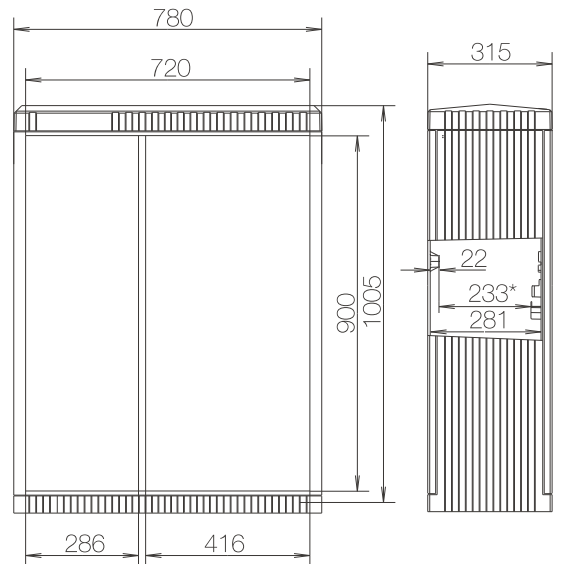
Schrank mit asymmetrischen Türen



B1213

93112-0401

Schrank mit asymmetrischen Türen



B1217

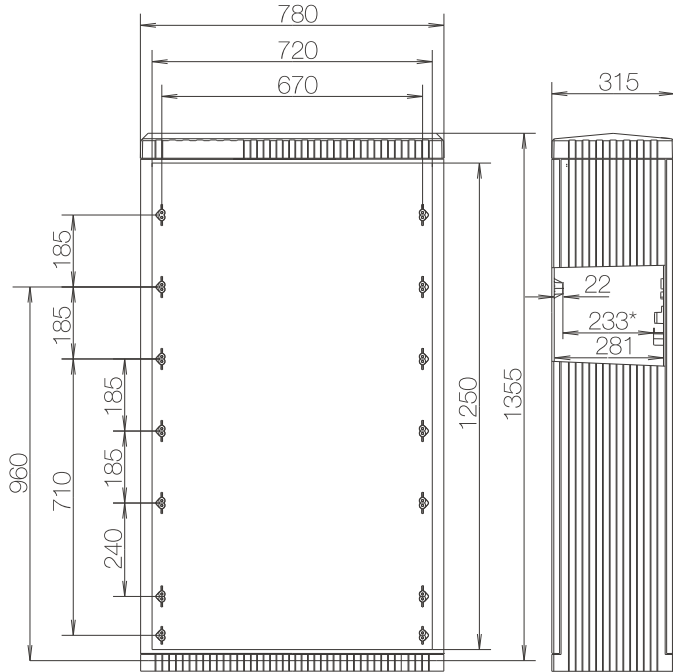
Verteilungssysteme

* Einbautiefe im Schlossbereich

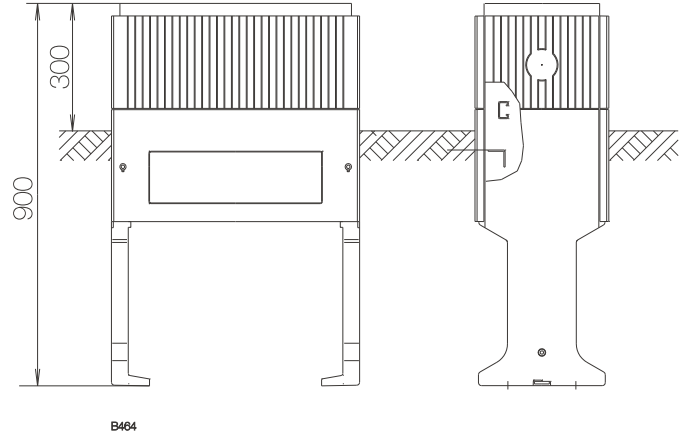
Kabelverteilerschränke und Sockelvarianten, Größe 1 Maßzeichnungen

Größe 1, Bauhöhe 1355 mm: 93113-0000

Leerschrank eintürig

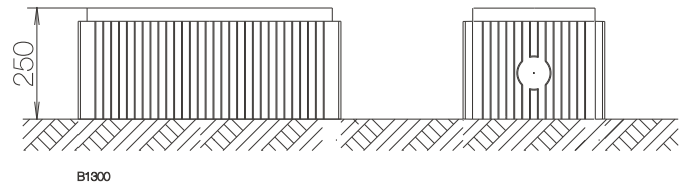


Eingrabssocket: 93835-0110



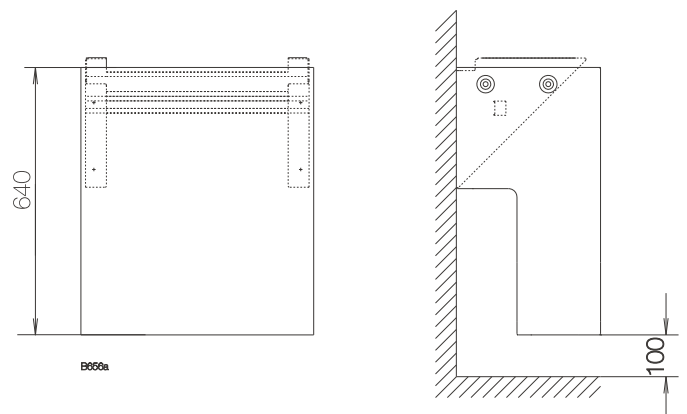
B464

Bodenaufbausocket: 93835-0130



B1300

Wandkonsole: 93835-0140



B650a

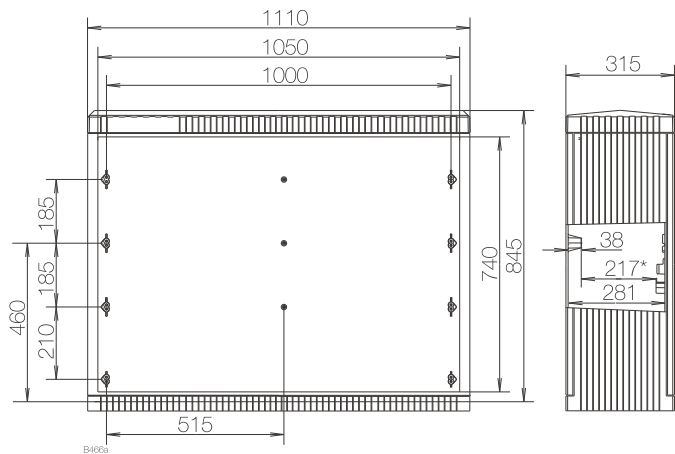
Verteilersysteme

* Einbautiefe im Schlossbereich

Kabelverteilerschränke, Größe 2 Maßzeichnungen

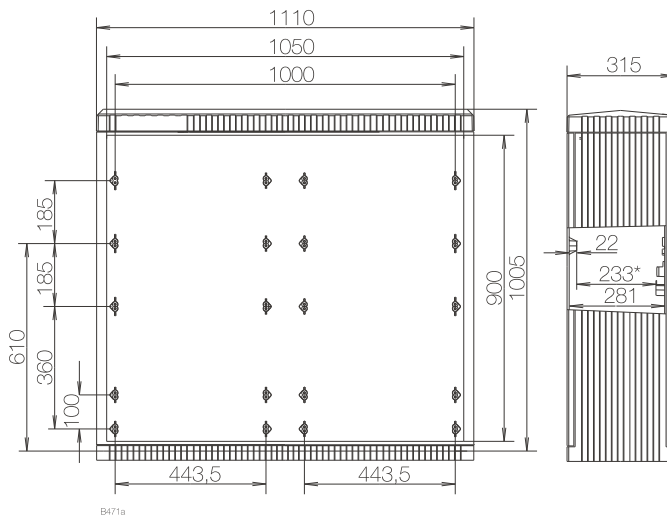
Größe 2, Bauhöhe 845 mm: 93120-0000

Leerschrank zweitürig



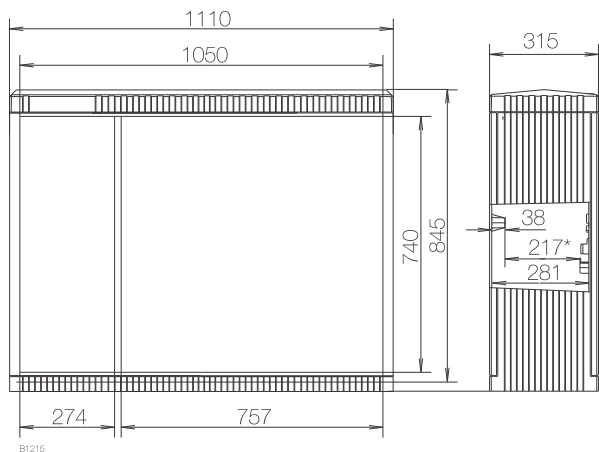
Größe 2, Bauhöhe 1005 mm: 93122-0000

Leerschrank zweitürig



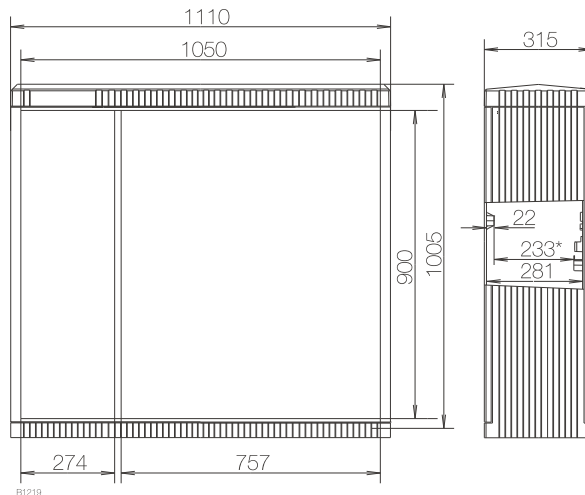
93120-0401

Schrank mit asymmetrischen Türen



93122-0401

Schrank mit asymmetrischen Türen



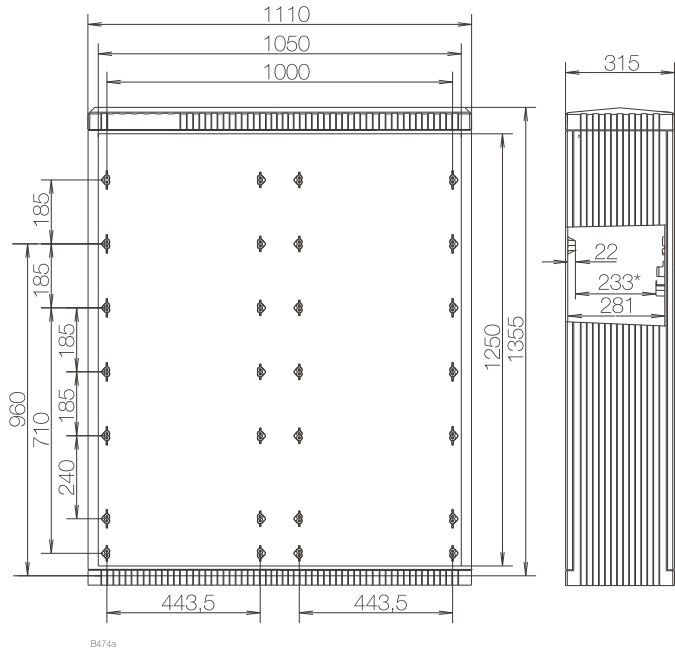
Verteilersysteme

* Einbautiefe im Schlossbereich

Kabelverteilerschränke und Sockelvarianten, Größe 2 Maßzeichnungen

Größe 2, Bauhöhe 1355 mm: 93123-0000

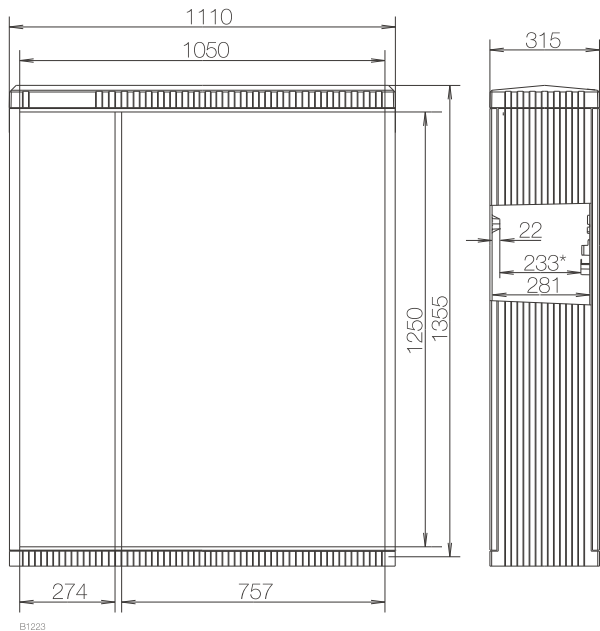
Leerschrank zweitürig



B474a

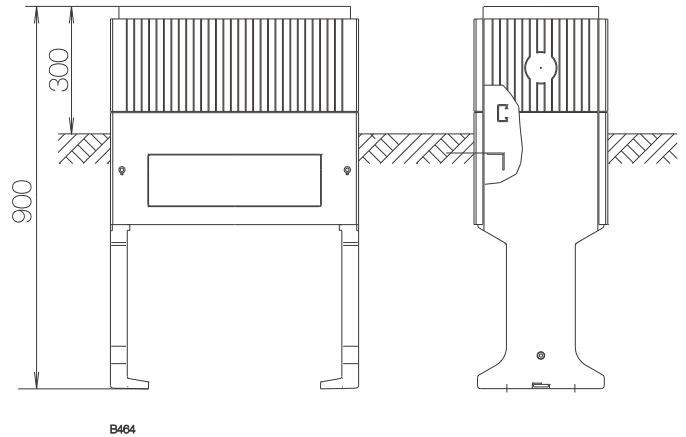
93123-0401

Schrank mit asymmetrischen Türen



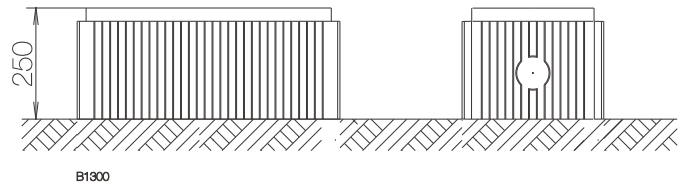
B1223

Eingrabssocket: 93835-0210



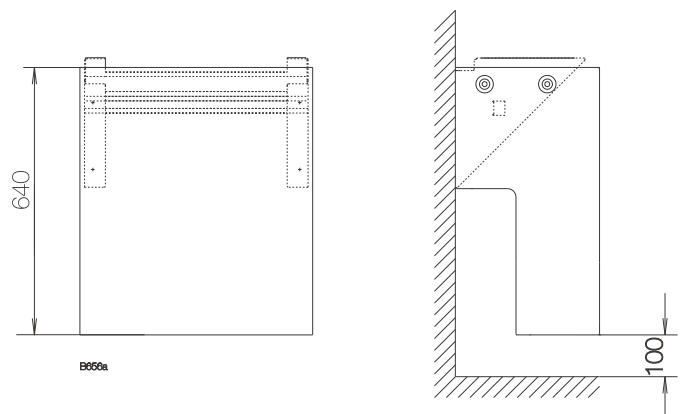
B464

Bodenaufbausocket: 93835-0230



B1300

Wandkonsole: 93835-0240



B656a

* Einbautiefe im Schlossbereich

Verteilersäulen, Baureihe 142, 162

Systembeschreibung

Ausführung:
Schutzart IP44

Material:
glasfaserverstärktes Polyester Typ FS 833.5 nach DIN 16913

Farbe:
lichtgrau nach RAL 7035

Abmessungen:
siehe Maßzeichnungen

Tür:
Stecktür

Schließung:
- Leersäulen und Ausführung mit Montageplatte = Doppelschließung, ein Profilhalbzylinder eingebaut
- Verteilersäule mit Sammelschienensystem = Einzelschließung

Sockel:
Gehäuse und Sockel bilden eine Einheit. Auf Wunsch mit Bodenrost.

Einbauten (auf Wunsch):
- Montageplatte
- NH-Sicherungsleisten Gr. 2
- NH-Sicherungsleisten Gr. 00

Hinweis:
Zur Vermeidung einer inneren Betauung des Gehäuses bei hoher Bodenfeuchtigkeit am Aufstellungsort hat es sich als zweckmäßig erwiesen, nach der Montage den Sockel innen bis zur Höhe der Kabelbefestigungsschellen aufzufüllen.
Als Füllmaterial verwenden Sie Sockelfüller (25 l-Sack, 93820-5075), die Füllhöhe sollte ca. 200-300 mm betragen.

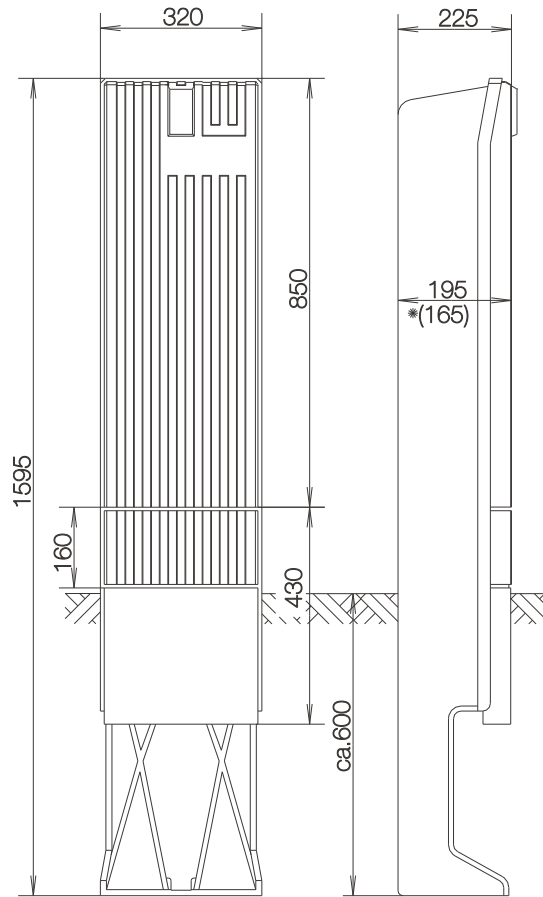
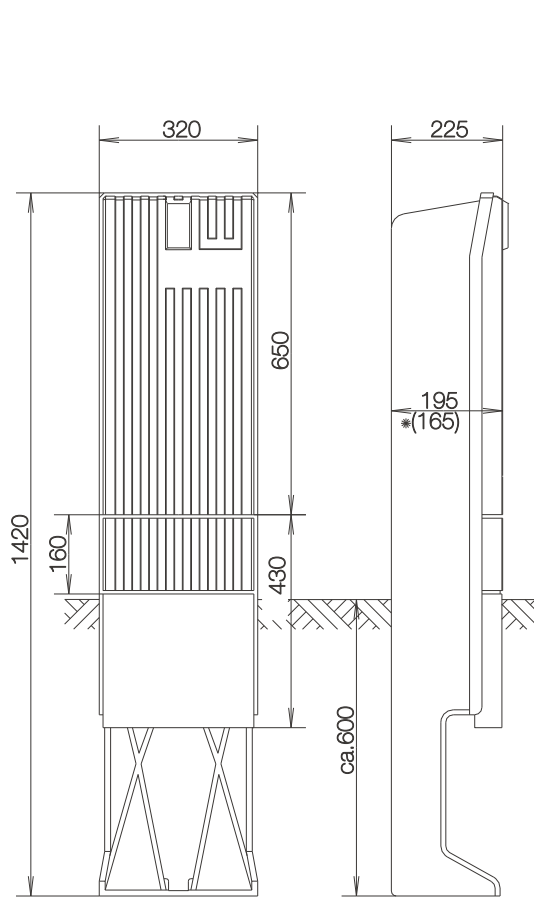
Produkt-Vorteile

- Niedrige Bauhöhe
- Geringe Abmessungen
- Modernes geripptes Design
- Lackierung von Säulenteilen auf Wunsch
- Türen lassen sich leicht ein- und aushängen

Verteilersäulen, Baureihe 142, 162 Maßzeichnungen

Baureihe 142: 93260-0010

Baureihe 162: 93261-0010



Verteilersäulen, Baureihe 152, 155, 157, 172, 175, 177, 202, 205, 207

Systembeschreibung

Ausführung:
Schutzart IP44

Material:
glasfaserverstärktes Polyester Typ FS 833.5 nach DIN 16913

Farbe:
lichtgrau nach RAL 7035

Abmessungen:
Siehe Maßzeichnungen

Schließung:

- Drei-Punkt-Basküleverschluss
- Leersäulen und Ausführung mit Montageplatte = Doppelschließung, ein Profilhalbzylinder eingebaut
- Verteilersäule mit Sammelschienensystem = Einfachschließung

Sockel:
Gehäuse und Sockel bilden eine Einheit.

Einbauten (auf Wunsch):

- Montageplatte
- NH-Sicherungsleisten Gr. 2
- NH-Sicherungsleisten Gr. 00

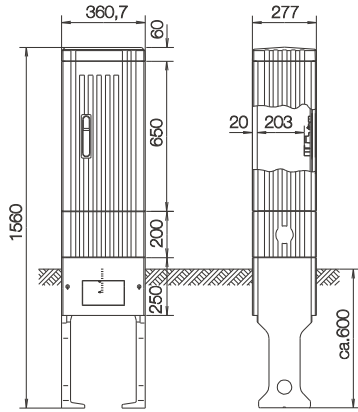
Hinweis:
Zur Vermeidung einer inneren Betauung des Gehäuses bei hoher Bodenfeuchtigkeit am Aufstellungsort hat es sich als zweckmäßig erwiesen, nach der Montage den Sockel innen bis zur Höhe der Kabelbefestigungsschellen aufzufüllen.
Als Füllmaterial verwenden Sie Sockelfüller (25 l-Sack, 93820-5075), die Füllhöhe sollte ca. 200-300 mm betragen.

Produkt-Vorteile

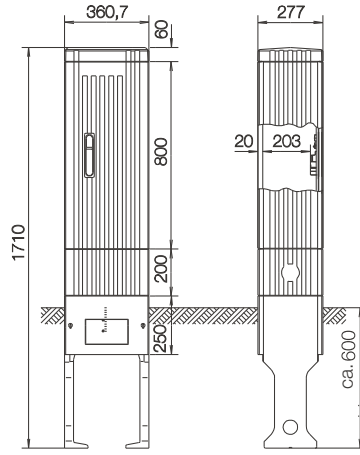
- modernes geripptes Design
- Hohe Recyclingfreundlichkeit durch Vermeidung von eingepressten Metallteilen im Gehäuse
- Lackierung von Säulenteilen auf Wunsch
- Türgriff als versenkt montierter Schwenkhebel aus schlagfestem Kunststoff
- bei freiem Stand können die Türen bis zu 180 Grad geöffnet werden
- Säulen können dicht aneinander gereiht werden, Türöffnungswinkel bis 90 Grad
- Türen lassen sich leicht ein- und aushängen
- Türscharnierung rechts/links möglich

Verteilersäulen, Baureihe 152, 155, 157, 172, 175, 177, 202, 205, 207 Maßzeichnungen

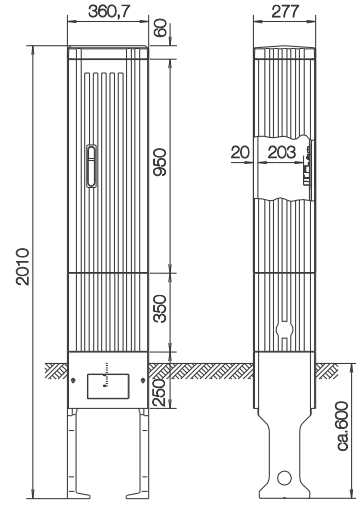
Baureihe 152: 93262-0010



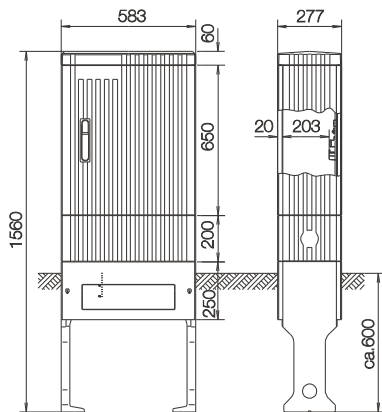
Baureihe 172: 93263-0010



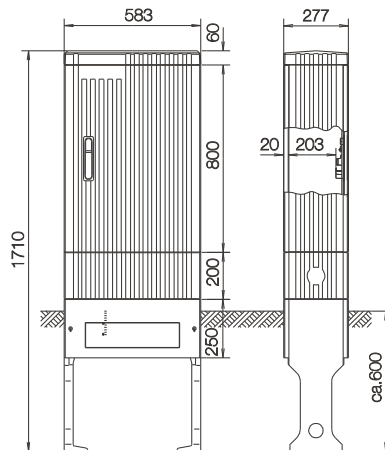
Baureihe 202: 93264-0010



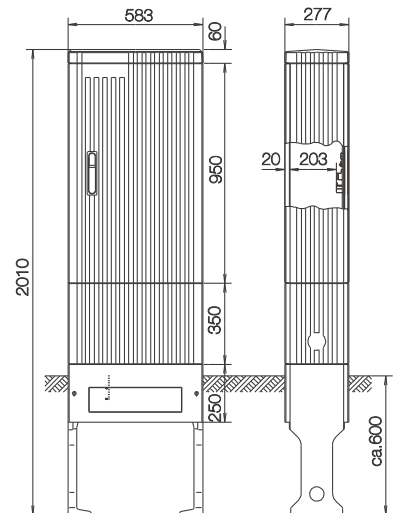
Baureihe 155: 93270-0010



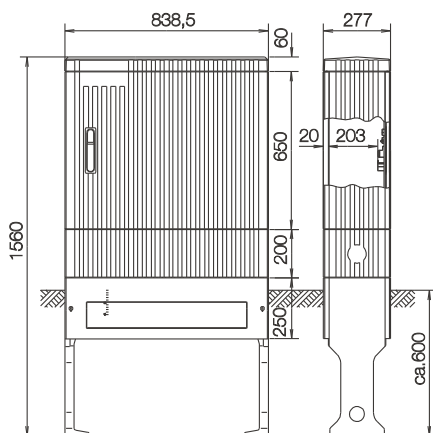
Baureihe 175: 93271-0010



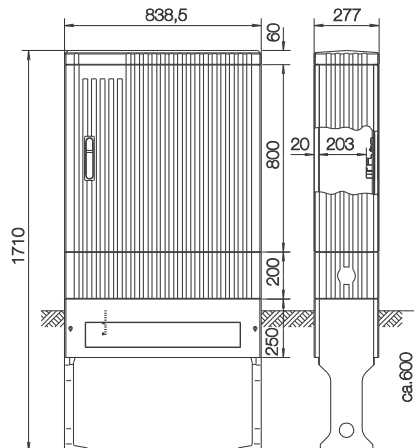
Baureihe 205: 93272-0010



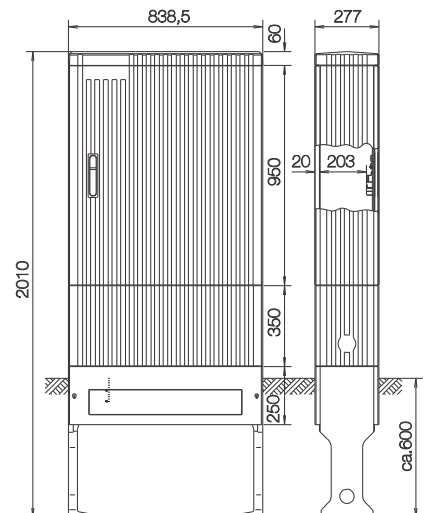
Baureihe 157: 93280-0010



Baureihe 177: 93281-0010



Baureihe 207: 93282-0010



Verteilersysteme