

Zulassungsstelle für Bauprodukte und Bauarten

Bautechnisches Prüfamt

Eine vom Bund und den Ländern
gemeinsam getragene Anstalt des öffentlichen Rechts



Europäische Technische Bewertung

ETA-10/0305
vom 6. Dezember 2017

Allgemeiner Teil

Technische Bewertungsstelle, die die Europäische Technische Bewertung ausstellt

Handelsname des Bauprodukts

Produktfamilie,
zu der das Bauprodukt gehört

Hersteller

Herstellungsbetrieb

Diese Europäische Technische Bewertung enthält

Diese Europäische Technische Bewertung wird ausgestellt gemäß der Verordnung (EU) Nr. 305/2011, auf der Grundlage von

Deutsches Institut für Bautechnik

EJOT SDF 10V und EJOT SDF 10H

Kunststoffdübel als Mehrfachbefestigung von nichttragenden Systemen zur Verankerung im Beton und Mauerwerk

EJOT Baubefestigungen GmbH
In der Stockwiese 35
57334 Bad Laasphe
DEUTSCHLAND

EJOT Herstellwerk 1, 2, 3 und 4

19 Seiten, davon 3 Anhänge, die fester Bestandteil dieser Bewertung sind.

ETAG 020, Fassung März 2012,
verwendet als EAD gemäß Artikel 66 Absatz 3 der
Verordnung (EU) Nr. 305/2011

Die Europäische Technische Bewertung wird von der Technischen Bewertungsstelle in ihrer Amtssprache ausgestellt. Übersetzungen dieser Europäischen Technischen Bewertung in andere Sprachen müssen dem Original vollständig entsprechen und müssen als solche gekennzeichnet sein.

Diese Europäische Technische Bewertung darf, auch bei elektronischer Übermittlung, nur vollständig und ungekürzt wiedergegeben werden. Nur mit schriftlicher Zustimmung der ausstellenden Technischen Bewertungsstelle kann eine teilweise Wiedergabe erfolgen. Jede teilweise Wiedergabe ist als solche zu kennzeichnen.

Die ausstellende Technische Bewertungsstelle kann diese Europäische Technische Bewertung widerrufen, insbesondere nach Unterrichtung durch die Kommission gemäß Artikel 25 Absatz 3 der Verordnung (EU) Nr. 305/2011.

Besonderer Teil

1 Technische Beschreibung des Produkts

Der EJOT SDF 10V und EJOT SDF 10H ist ein Kunststoffdübel bestehend aus einer Dübelhülse aus Polyamid und einer zugehörigen Spezialschraube aus galvanisch verzinktem Stahl oder nichtrostendem Stahl.

Die Dübelhülse wird durch das Eindrehen der Spezialschraube, die die Hülse gegen die Bohrlochwandung presst, verspreizt.

Die Produktbeschreibung ist in Anhang A angegeben.

2 Spezifizierung des Verwendungszwecks gemäß dem anwendbaren Europäischen Bewertungsdokument

Von den Leistungen in Abschnitt 3 kann nur ausgegangen werden, wenn der Dübel entsprechend den Angaben und Bedingungen nach Anhang B verwendet wird.

Die Prüf- und Bewertungsmethoden, die dieser Europäischen Technischen Bewertung zu Grunde liegen, führen zur Annahme einer Nutzungsdauer des Dübels von mindestens 50 Jahren. Die Angabe der Nutzungsdauer kann nicht als Garantie des Herstellers verstanden werden, sondern ist lediglich ein Hilfsmittel zur Auswahl des richtigen Produkts in Bezug auf die angenommene wirtschaftlich angemessene Nutzungsdauer des Bauwerks.

3 Leistung des Produkts und Angaben der Methoden ihrer Bewertung

3.1 Mechanische Festigkeit und Standsicherheit (BWR 1)

Die wesentlichen Merkmale bezüglich mechanischer Festigkeit und Standsicherheit sind unter der Grundanforderung Sicherheit bei der Nutzung erfasst.

3.2 Brandschutz (BWR 2)

Wesentliches Merkmal	Leistung
Brandverhalten	Der Dübel erfüllt die Anforderungen der Klasse A1
Feuerwiderstand	Siehe Anhang C 2

3.3 Sicherheit und Barrierefreiheit bei der Nutzung (BWR 4)

Wesentliches Merkmal	Leistung
Charakteristische Werte für Zug- und Querbeanspruchung	Siehe Anhang C 1 – C 6
Charakteristische Biegemomente	Siehe Anhang C 1
Verschiebungen unter Zug- und Querbeanspruchung	Siehe Anhang C 2
Dübelabstände und Bauteilabmessungen	Siehe Anhang B 3 – B 5

3.4 Allgemeine Aspekte

Der Nachweis der Dauerhaftigkeit ist Bestandteil der Prüfung der wesentlichen Merkmale. Die Dauerhaftigkeit ist nur sichergestellt, wenn die Angaben zum Verwendungszweck gemäß Anhang B beachtet werden.

4 Angewandtes System zur Bewertung und Überprüfung der Leistungsbeständigkeit mit der Angabe der Rechtsgrundlage

Gemäß der Leitlinie für die europäische technische Zulassung ETAG 020, März 2012 verwendet als Europäisches Bewertungsdokument (EAD) gemäß Artikel 66 Absatz 3 der Verordnung (EU) Nr. 305/2011 gilt folgende Rechtsgrundlage: 97/463/EG.

Folgendes System ist anzuwenden: 2+

5 Für die Durchführung des Systems zur Bewertung und Überprüfung der Leistungsbeständigkeit erforderliche technische Einzelheiten gemäß anwendbarem Europäischen Bewertungsdokument

Technische Einzelheiten, die für die Durchführung des Systems zur Bewertung und Überprüfung der Leistungsbeständigkeit notwendig sind, sind Bestandteil des Prüfplan, der beim Deutschen Institut für Bautechnik hinterlegt ist.

Ausgestellt am 6. Dezember 2017 vom Deutschen Institut für Bautechnik

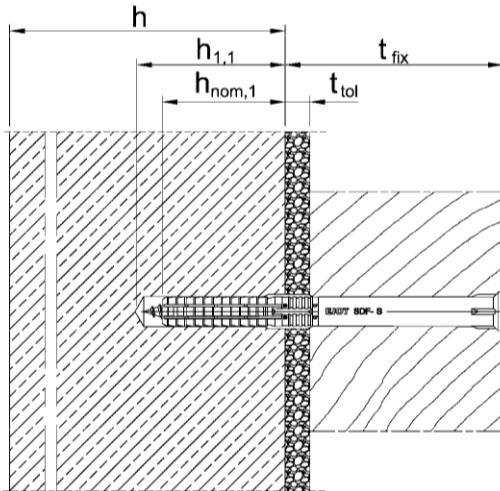
BD Dipl.-Ing. Andreas Kummerow
Abteilungsleiter

Beglaubigt

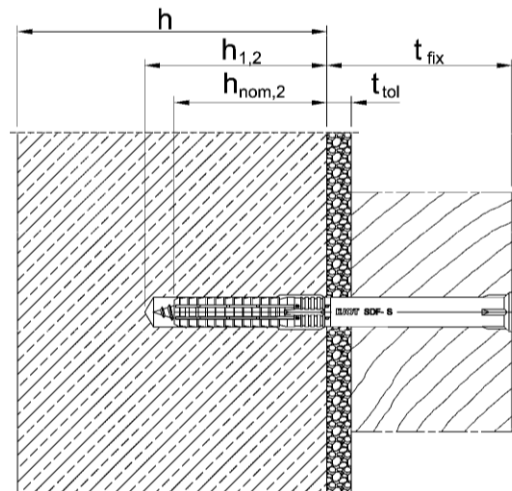


Anwendungsbereich

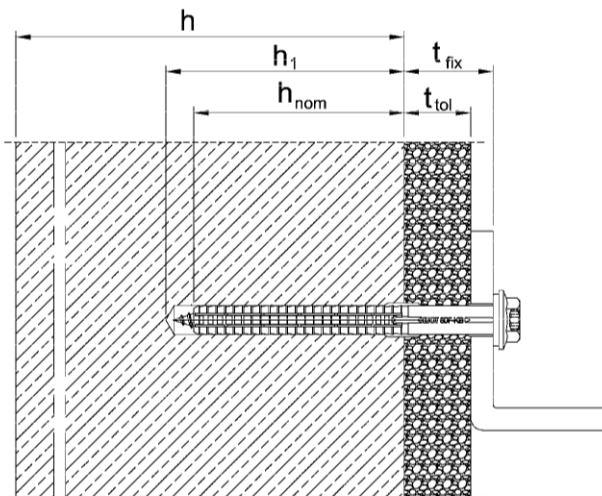
Verankerung in Beton, Voll- und Lochsteinmauerwerk, Porenbeton und dünnen Betonbauteilen (Wetterschale)



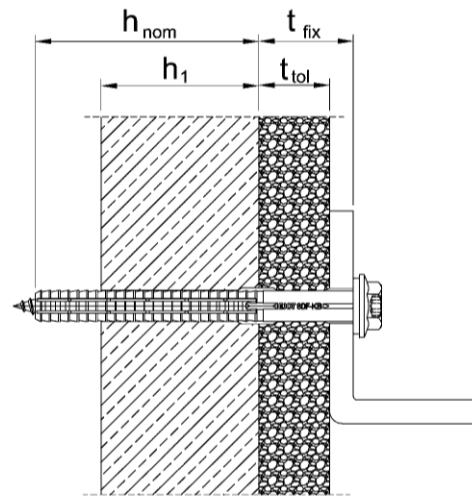
Einbauzustand SDF-10V in Beton (h_{nom1})
Kopfform: Senkkopf (S)



Einbauzustand SDF-10V in Vollstein (h_{nom2})
Kopfform: Senkkopf (S)



Einbauzustand SDF-10H in Beton/Mauerwerk/
Porenbeton (h_{nom})
Kopfform: Kragenkopf mit Bund (KB)



Einbauzustand SDF-10H in einer Wetterschale (h_{nom})
Kopfform: Kragenkopf mit Bund (KB)

Legende

h	=	Dicke des Bauteils
$h_{1,1}$	=	Tiefe des Bohrlochs bis zum tiefsten Punkt (Anwendung in Beton)
$h_{1,2}$	=	Tiefe des Bohrloches bis zum tiefsten Punkt (Anwendung in Mauerwerk)
h_{nom}	=	Länge des Dübels im Verankerungsgrund (Setztiefe)
$h_{nom,1}$	=	Länge des Dübels im Verankerungsgrund (Anwendung in Beton)
$h_{nom,2}$	=	Länge des Dübels im Verankerungsgrund (Anwendung in Mauerwerk)
t_{tol}	=	Dicke des Toleranzausgleichs oder der nichttragenden Deckschicht
t_{fix}	=	t_{tol} + Dicke des Anbauteils

EJOT SDF 10V und EJOT SDF 10H

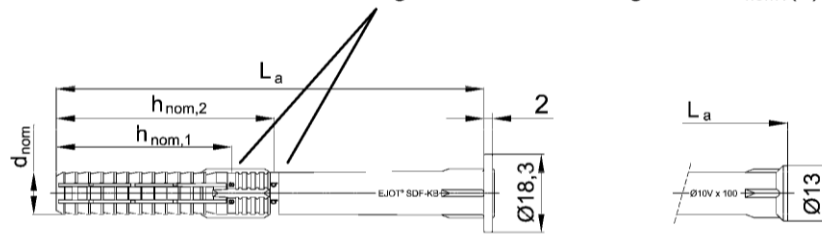
Produktbeschreibung
Einbauzustand

Anhang A 1

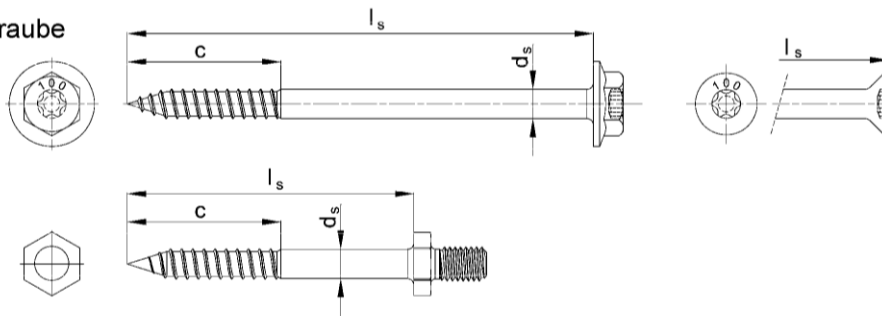
Dübeleinheit SDF-10V

Markierungen der Verankerungstiefen h_{nom1} (a) und h_{nom2} (b)

Dübelhülse



Spezialschraube



Kennzeichnung Dübelhülse:

Hersteller, Dübeltyp inkl. Kopfform,
Durchmesser, Länge
Beispiel: EJOT SDF-KB-10V x 100

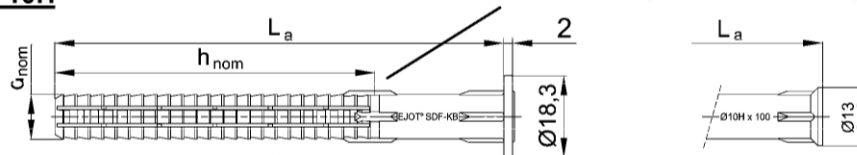
Kennzeichnung Spezialschraube:

Dübellänge (z.B. 100)

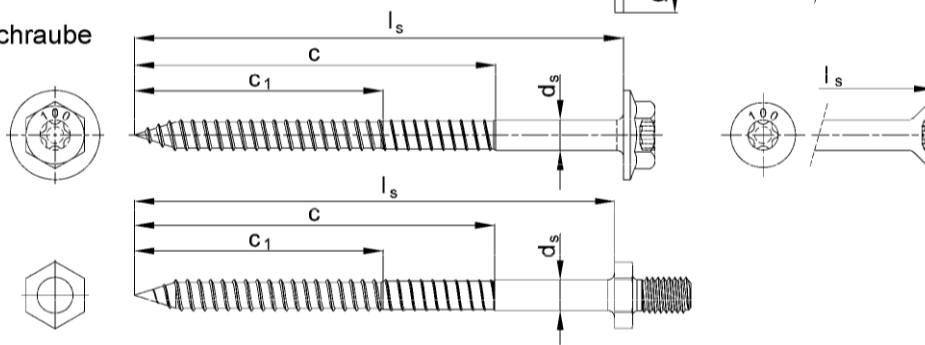
Dübeleinheit SDF-10H

Markierung der Verankerungstiefe - h_{nom}

Dübelhülse



Spezialschraube



Kennzeichnung Dübelhülse:

Hersteller, Dübeltyp inkl. Kopfform,
Durchmesser, Länge
Beispiel: EJOT SDF-KB-10H x 100

Kennzeichnung Spezialschraube:

Dübellänge (z.B. 100)

EJOT SDF 10V und EJOT SDF 10H

Produktbeschreibung
Dübeltypen, Markierung Dübelhülse und Spezialschraube

Anhang A 2

Bezeichnungsschlüssel

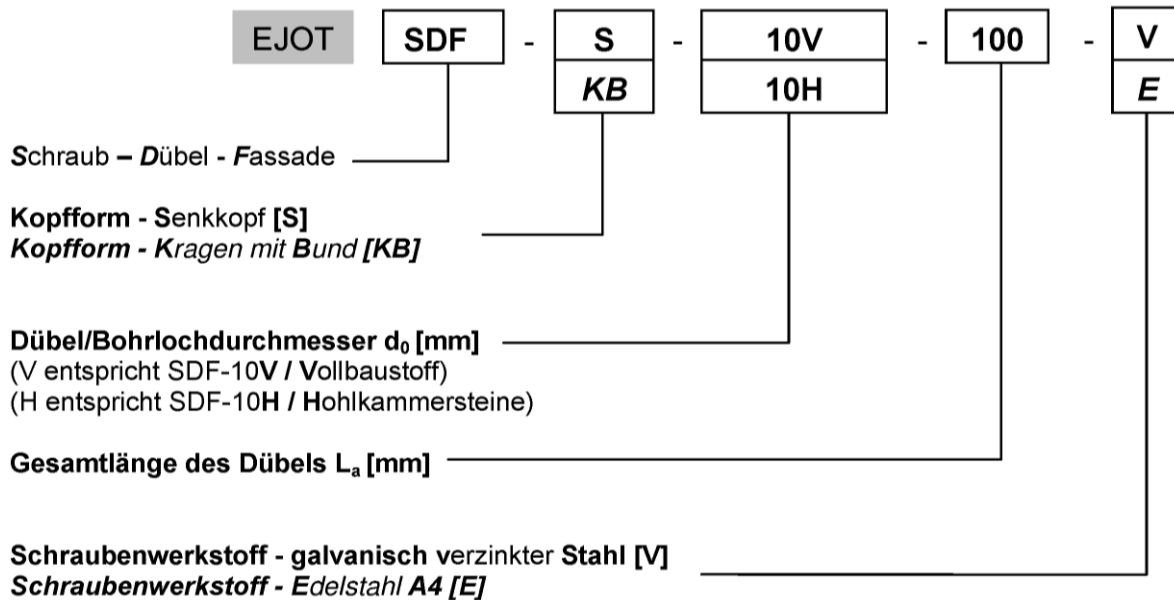


Tabelle A3.1: Dübelabmessungen [mm]

Dübeltyp	Dübelhülse							Spezialschraube			
	Farbe	d_{nom}	h_{nom1}	h_{nom2}	min L_{a1}	min L_{a2}	max L_a	L_s	d_s	C_1	C
SDF-S-10V	blau	10	40	50	50	60	220	$L_a + 8,0$	7,0	--	35
SDF-KB-10V	blau	10	40	50	50	60	220	$L_a + 8,0$	7,0	--	35
SDF-S-10H	orange	10	70		80		300	$L_a + 8,0$	7,0	55	80
SDF-KB-10H	orange	10	70		80		220	$L_a + 8,0$	7,0	55	80

(Bezeichnungen: siehe Anhang A 2)

Tabelle A3.2: Werkstoffe

Element	Werkstoff
Dübelhülse	Polyamid PA6, Farbe siehe Tabelle A3.1
Spezialschraube	Stahl, galvanisch verzinkt > 5 μ m nach EN ISO 4042:1999
	nichtrostender Stahl nach EN 10088-3:2012, z.B. 1.4401 / 1.4571 / 1.4578 / 1.4362 Festigkeitsklasse \geq A4-70

EJOT SDF 10V und EJOT SDF 10H

Produktbeschreibung
Bezeichnungsschlüssel, Abmessungen und Werkstoffe

Anhang A 3

Spezifikationen des Verwendungszwecks

Beanspruchung der Verankerung:

- statische oder quasi-statische Belastung
- Mehrfachbefestigung von nichttragenden Systemen

Verankerungsgrund:

- Bewehrter oder unbewehrter Normalbeton mit einer Festigkeitsklasse \geq C12/15 (Nutzungskategorie a), gemäß EN 206-1:2000, Anhang C 2
- Dünnwandige Betonbauteile (Wetterschalen) \geq 50 mm Dicke (nur SDF-10H)
- Vollsteinmauerwerk (Nutzungskategorie b) gemäß Anhang C 3 und Anhang C 4.
Anmerkung: Die charakteristische Tragfähigkeit des Dübels kann auch für Vollsteinmauerwerk mit größeren Abmessungen und größeren Druckfestigkeiten angewendet werden.
- Hohl- oder Lochsteine (Nutzungskategorie c) gemäß Anhang C 5.
- Porenbeton (Nutzungskategorie d) gemäß Anhang C 6.
- Festigkeitsklasse des Mauermörtels \geq M2,5 gemäß EN 998-2:2010.
- Bei anderen Steinen der Nutzungskategorie a,b,c oder d darf die charakteristische Tragfähigkeit der Dübel durch Baustellenversuche nach ETAG 020, Anhang B Fassung März 2012 ermittelt werden.

Temperaturbereich:

- c: -40°C bis 50°C (max. Kurzzeittemperatur +50°C und max. Langzeittemperatur +30°C)
- b: -40°C bis 80°C (max. Kurzzeittemperatur +80°C und max. Langzeittemperatur +50°C)

Anwendungsbedingungen (Umweltbedingungen):

- Bauteile unter den Bedingungen trockener Innenräume (verzinkter Stahl, nichtrostender Stahl).
- Die Spezialschraube aus galvanisch verzinktem Stahl darf auch im Freien verwendet werden, wenn nach sorgfältigem Einbau der Befestigungseinheit der Bereich des Schraubenkopfes gegen Feuchtigkeit und Schlagregen so geschützt wird, dass ein Eindringen von Feuchtigkeit in den Dübelschaft nicht möglich ist. Dafür ist vor dem Schraubenkopf eine Fassadenbekleidung oder eine vorgehängte, hinterlüftete Fassade zu befestigen und der Schraubenkopf selbst mit einer weichplastischen, dauereleastischen Bitumen-Öl-Kombinationsbeschichtung (z.B. Kfz-Unterboden- bzw. Hohlraumenschutz) zu versehen.
- Bauteile im Freien (einschließlich Industrielatmosphäre und Meeresnähe) und in Feuchträumen, wenn keine besonders aggressiven Bedingungen vorliegen (nichtrostender Stahl).
- Anmerkung: Besonders aggressive Bedingungen sind z.B. ständiges abwechselndes Eintauchen in Seewasser oder der Bereich der Spritzzone von Seewasser, chlorhaltige Atmosphäre mit extremer chemischer Verschmutzung (z.B. bei Rauchgas-Entschwefelungsanlagen oder Straßentunneln, in denen Enteisungsmittel verwendet werden).

Bemessung:

- Die Bemessung der Verankerungen erfolgt in Übereinstimmung mit ETAG 020, Anhang C Fassung März 2012 unter der Verantwortung eines auf dem Gebiet der Verankerungen und des Mauerwerks erfahrenen Ingenieurs.
- Unter Berücksichtigung der zu verankernden Lasten, der Art der Festigkeit des Verankerungsgrundes, der Bauteilabmessungen und Toleranzen sind prüfbare Berechnungen und Konstruktionszeichnungen anzufertigen. Die Position der Dübel ist in den Konstruktionszeichnungen anzugeben.
- Die Befestigungen sind nur als Mehrfachbefestigung für nichttragende Systeme nach ETAG 020 Fassung März 2012 zu verwenden.

Einbau:

- Beachtung des Bohrlochverfahrens nach Anhang C für Nutzungskategorie a, b,c und d.
- Einbau des Dübels durch entsprechend geschultes Personal unter der Aufsicht des Bauleiters.
- Temperatur beim Setzen des Dübels von -10°C bis +40°C
- UV-Belastung durch Sonneneinstrahlung des ungeschützten Dübels \leq 6 Wochen

EJOT SDF 10V und EJOT SDF 10H

Verwendungszweck
Spezifikationen

Anhang B 1

Tabelle B2.1: Montagekennwerte

Dübeltyp			SDF-10V		SDF-10H
			a	b	a,b,c,d
Nutzungskategorie ¹⁾			a	b	a,b,c,d
Bohrernennendurchmesser	d_0 [mm]	=	10	10	10
Schneidendurchmesser des Bohrers	d_{cut} [mm]	≤	10,45	10,45	10,45
Tiefe des Bohrloches bis zum tiefsten Punkt	$h_{1,1}$ [mm]	≥	50	----	----
Gesamtlänge des Dübels im Verankerungsgrund	h_{nom1} [mm]	≥	40	----	----
Tiefe des Bohrloches bis zum tiefsten Punkt	$h_{1,2}$ [mm]	≥	----	60	----
Gesamtlänge des Dübels im Verankerungsgrund	h_{nom2} [mm]	≥	----	50	----
Tiefe des Bohrloches bis zum tiefsten Punkt	h_1 [mm]	≥	----	----	80
Gesamtlänge des Dübels im Verankerungsgrund ²⁾	$h_{nom}^{2)}$ [mm]	=	----	----	70
Durchmesser des Durchgangslochs im anzuschließenden Bauteil	d_f [mm]	≤	10,5	10,5	10,5
Minimale Temperatur beim Setzen des Dübels	[°C]		-10		
Temperaturbereich (c)	[°C]		30 - 50		
Temperaturbereich (b)	[°C]		50 - 80		

¹⁾ Nutzungskategorie a = Beton, b = Vollsteinmauerwerk, c = Hohl- oder Lochsteine d = Porenbeton

²⁾ Für Mauerwerk aus Hohlblöcken oder Lochsteinen ist der Einfluss $h_{nom} > 70$ mm durch Versuche am Bauwerk gemäß ETAG 020, Anhang B zu ermitteln.

EJOT SDF 10V und EJOT SDF 10H

Verwendungszweck
Montagekennwerte Nutzungskategorie a, b, c, d

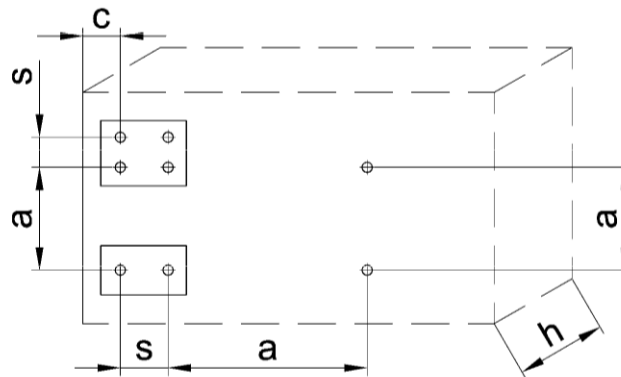
Anhang B 2

Tabelle B3.1: Minimale Bauteildicke, Achs- und Randabstand in Beton (Nutzungskategorie a)

Dübeltyp		Minimale Bauteildicke h_{min} [mm]	Charakteristischer Randabstand $c_{cr,N}$ [mm]	Minimale Achs- und Randabstände s_{min} [mm]
SDF-10V	Beton \geq C16/20	100	80	$s_{min} = 60$ für $c_{min} \geq 50$
	Beton C12/15		110	$s_{min} = 85$ für $c_{min} \geq 70$
SDF-10H	Beton \geq C 16/20		80	$s_{min} = 60$ für $c_{min} \geq 50$
	Beton C 12/15		110	$s_{min} = 85$ für $c_{min} \geq 70$
	Beton C20/25 (dünne Betonplatten)	50	160	$s_{min} = 80$ für $c_{min} \geq 160$

Beträgt der Achsabstand zwischen mehr als einem Dübel $a \leq 80$ mm, dann gelten diese Befestigungspunkte als Gruppe mit einer charakteristischen Zugtragfähigkeit $N_{Rk,p}$ nach Tabelle C2.2.
Für einen Achsabstand $a > 80$ mm gelten die Dübel als Einzeldübel, jeder mit einer charakteristischen Zugtragfähigkeit $N_{Rk,p}$ nach Tabelle C2.2.

Schema der Achs- und Randabstände in Beton



- h = Bauteildicke
- c = Randabstand
- a = Achsabstand
- s_{min} = Achsabstand innerhalb einer Dübelgruppe

EJOT SDF 10V und EJOT SDF 10H

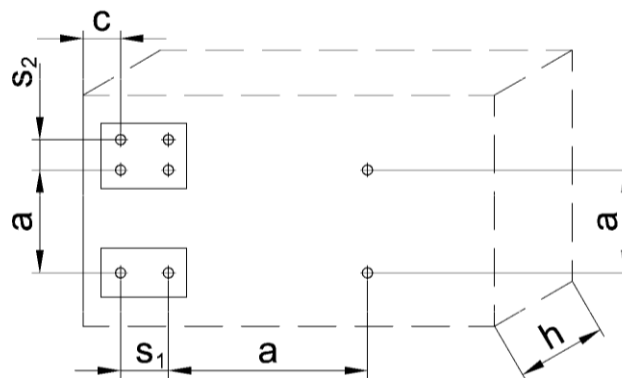
Verwendungszweck
Minimale Bauteildicke, Achs- und Randabstand in Beton

Anhang B 3

Tabelle B4.1: Minimale Bauteildicke, Achs- und Randabstand in Mauerwerk (Nutzungskategorie b und c)

Dübeltyp		SDF-10V	SDF-10H
Minimale Bauteildicke	h_{\min} [mm]	100	100
Einzeldübel			
Minimaler zulässiger Randabstand	c_{\min} [mm]	100	100
Minimaler zulässiger Achsabstand	a_{\min} [mm]	250	250
Dübelgruppe			
Minimaler Randabstand	c_{\min} [mm]	100	
Minimaler zulässiger Achsabstand senkrecht zum freien Rand	$s_{1,\min}$ [mm]	100	
Minimaler zulässiger Achsabstand parallel zum freien Rand	$s_{2,\min}$ [mm]	100	

Schema der Achs- und Randabstände in Mauerwerk



- h = Bauteildicke
- a = Achsabstand
- c = Randabstand
- s_1 = Achsabstand (senkrecht zum freien Rand) innerhalb einer Dübelgruppe
- s_2 = Achsabstand (parallel zum freien Rand) innerhalb einer Dübelgruppe

EJOT SDF 10V und EJOT SDF 10H

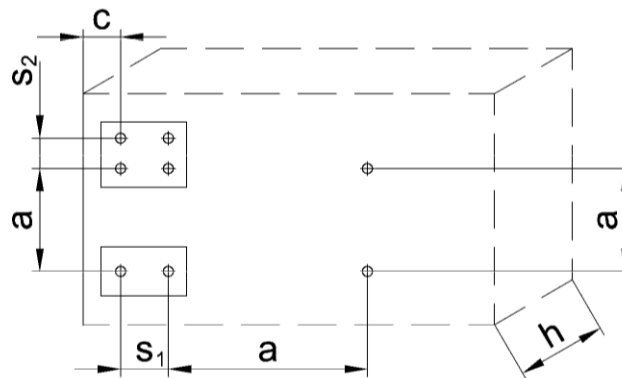
Verwendungszweck
Minimale Bauteildicke, Achs- und Randabstand in Mauerwerk

Anhang B 4

Tabelle B5.1: Minimale Bauteildicke, Achs- und Randabstand in Porenbeton (Nutzungskategorie d)

SDF -10H		$f_b \geq 4 \text{ N/mm}^2$	$f_b \geq 6 \text{ N/mm}^2$
Einzeldübel			
Minimale Bauteildicke	h_{\min} [mm]	100	140
Minimaler zulässiger Randabstand	c_{\min} [mm]	100	
Minimaler zulässiger Achsabstand	a_{\min} [mm]	250	
Dübelgruppe			
Minimale Bauteildicke	h_{\min} [mm]	140	
Minimaler zulässiger Randabstand	$c_{1,\min}$ [mm]	100	
Minimaler zulässiger Randabstand (senkrecht zu $c_{1,\min}$)	$c_{2,\min}$ [mm]	150	
Minimaler zulässiger Achsabstand senkrecht zum freien Rand	$s_{1,\min}$ [mm]	80	
Minimaler zulässiger Achsabstand parallel zum freien Rand	$s_{2,\min}$ [mm]	80	

Schema der Achs- und Randabstände in Porenbeton



- h = Bauteildicke
- a = Achsabstand
- c = Randabstand
- s_1 = Achsabstand (senkrecht zum freien Rand) innerhalb einer Dübelgruppe
- s_2 = Achsabstand (parallel zum freien Rand) innerhalb einer Dübelgruppe

EJOT SDF 10V und EJOT SDF 10H

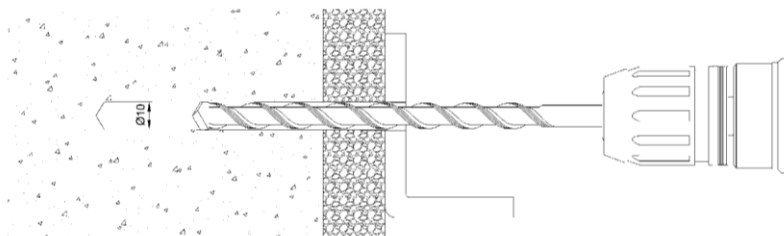
Verwendungszweck
Minimale Bauteildicke, Achs- und Randabstand in Porenbeton

Anhang B 5

Montageanleitung

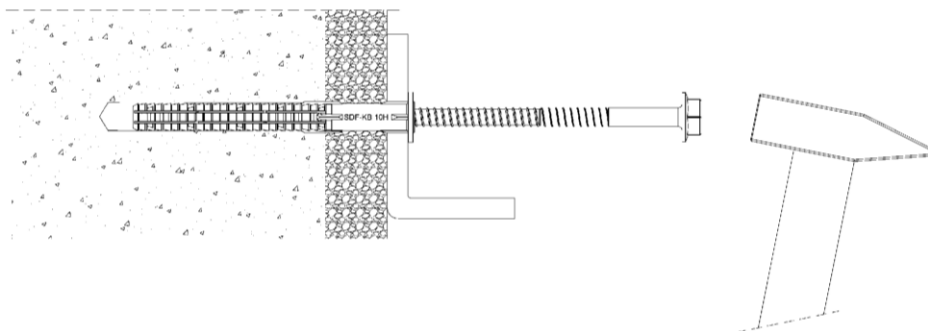
(beispielhaft ist die Befestigung eines vorgelochten, metallischen Anbauteils gezeigt)

1. Bohrung eines Bohrloches $\varnothing 10$ mm gemäß der in Anhang C angegebenen Bohrmethode

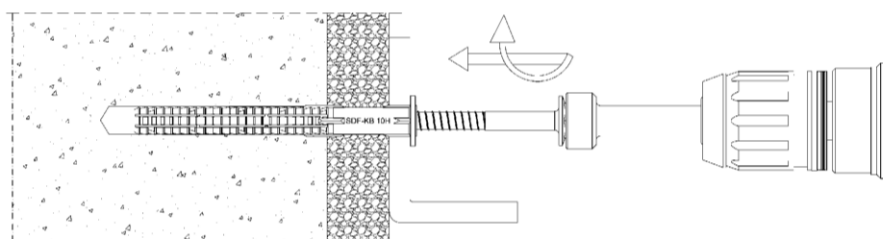


2. Reinigen des Bohrloches

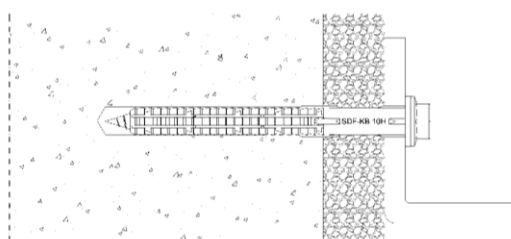
Einschlagen der Befestigungseinheit (Schraube und Dübelhülse) mit einem Hammer, bis die Dübelhülse bündig auf der Oberfläche des zu befestigenden Teils anliegt



3. Die Schraube wird eingeschraubt, bis der Schraubenkopf die Dübelhülse berührt



4. Richtig gesetzter Dübel



EJOT SDF 10V und EJOT SDF 10H

Verwendungszweck
Montageanleitung

Anhang B 6

Tabelle C1.1: Charakteristisches Biegemoment der Schraube (Nutzungskategorie a, b, c und d)

Dübeltyp	SDF-10V				SDF-10H	
	Stahl, galv. verzinkt		Edelstahl A4		Stahl, galv. verzinkt	Edelstahl A4
Charakteristisches Biegemoment $M_{RK,s}$ [Nm]	13,80 ²⁾	23,01 ³⁾	16,09 ²⁾	26,62 ³⁾	17,67	20,62
<i>Teilsicherheitsbeiwert γ_{Ms} ¹⁾</i>	1,25		1,56		1,25	1,56

1) in Abwesenheit anderer nationaler Normen

2) bei $h_{nom,1}$

3) bei $h_{nom,2}$

Tabelle C1.2: Charakteristische Tragfähigkeit der Schraube (Nutzungskategorie a, b, c und d)

Dübeltyp	SDF-10V				SDF-10H	
	Stahl, galv. verzinkt		Edelstahl A4		Stahl, galv. verzinkt	Edelstahl A4
Charakteristische Zugtragfähigkeit $N_{RK,s}$ [kN]	15,85		18,49		18,70	21,82
<i>Teilsicherheitsbeiwert γ_{Ms} ¹⁾</i>	1,5		1,87		1,5	1,87
Charakteristische Querkrafttragfähigkeit $V_{RK,s}$ [kN]	7,93 ²⁾	11,09 ³⁾	9,12 ²⁾	12,94 ³⁾	9,35	10,91
<i>Teilsicherheitsbeiwert γ_{Ms} ¹⁾</i>	1,25		1,56		1,25	1,56

1) in Abwesenheit anderer nationaler Normen

2) bei $h_{nom,1}$

3) bei $h_{nom,2}$

EJOT SDF 10V und EJOT SDF 10H

Leistungen
Charakteristische Tragfähigkeit der Schraube

Anhang C 1

Tabelle C2.1: Verschiebung¹⁾²⁾ unter Zug- und Querlast (Nutzungskategorie a, b, c, d)

Dübeltyp	Verschiebung unter Zuglast			Verschiebung unter Querlast			
	F [kN]	δ_{N0} [mm]	$\delta_{N\infty}$ [mm]	F [kN]	δ_{V0} [mm]	$\delta_{V\infty}$ [mm]	
Beton, Voll – und Lochsteinmauerwerk							
SDF-10V	1,8	0,36	0,72	1,8	0,41	0,82	
SDF-10H	1,8	0,37	0,74	1,8	0,41	0,82	
Porenbeton							
SDF-10H	$f_b \geq 4 \text{ N/mm}^2$	0,54	0,17	0,34	0,54	1,08	1,62
	$f_b \geq 6 \text{ N/mm}^2$	0,89	0,41	0,82	0,89	1,78	2,67

1) Gültig für alle Temperaturbereiche

2) Zwischenwerte dürfen interpoliert werden

Tabelle C2.2: Charakteristische Tragfähigkeit für Versagen durch Herausziehen bei Anwendung in Beton

Versagen durch Herausziehen	SDF-10V		SDF-10H	
Gesamtlänge des Dübels im Verankerungsgrund $h_{\text{nom},1}$ [mm]	40		70	
Temperaturbereich	30/50 °C	50/80 °C	30/50 °C	50/80 °C
Beton \geq C 12/15 Standard-Betonplatten				
Charakteristische Zugtragfähigkeit $N_{\text{Rk},p}$ [kN]	4,5	4,0	4,5	4,0
Teilsicherheitsbeiwert γ_{Mc} ¹⁾	1,8			
Beton \geq C12/15 dünne Betonplatten ($h=50\text{mm bis }100\text{ mm}$)				
Gesamtlänge des Dübels im Verankerungsgrund $h_{\text{nom},1}$ [mm]	----		70	
Temperaturbereich			30/50 °C	50/80 °C
Charakteristische Zugtragfähigkeit $N_{\text{Rk},p}$ [kN]			3,0	3,0
Teilsicherheitsbeiwert γ_{Mc} ¹⁾			1,8	
Charakteristischer Wert unter Brandbeanspruchung in Beton C 20/25 bis C50/60 in jede Lastrichtung, ohne dauernde zentrische Zuglast, Befestigung von Fassadensystemen (Feuerwiderstandsklasse R 90)				
Charakteristische Zugtragfähigkeit F_{Rk} [kN]	$\leq 0,8$		$\leq 0,8$	

1) in Abwesenheit anderer nationaler Regelungen

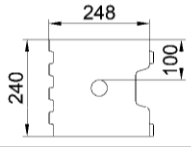
EJOT SDF 10V und EJOT SDF 10H

Leistungen

Verschiebungen unter Zuglast und Querlast, Charakteristische Tragfähigkeit in Beton und dünnen Betonplatten, Charakteristische Tragfähigkeit für Brandbeanspruchung

Anhang C 2

Tabelle C3.1: SDF-10V Charakteristische Tragfähigkeit $F_{Rk}^{1)}$ bei Anwendung in Vollsteinmauerwerk (Nutzungskategorie b) mit $h_{nom,2} \geq 50$ mm

Untergrund min. Steinformat oder min. Größe (LxWxH) [mm]	Stein- geometrie	Mindest- druck- festigkeit f_b [N/mm ²]	Roh- dichte ρ [kg/dm ³]	$F_{Rk}^{1)}$ [kN]	$F_{Rk}^{1)}$ [kN]
				30°C – 50°C	50°C – 80°C
Vollsteinmauerwerk					
Mauerziegel Mz DIN 105-100:2012 / EN 771-1:2011 z.B. Schlagmann, MZ Format: 2 DF (240x115x113)	-	20	$\geq 1,8$	2,5	2,5
		10		2,0	1,5
Kalksandvollstein, KS DIN V 106:2005-10 / EN 771-2:2011 z.B. Unika Format: NF(240x115x71)	-	36	$\geq 2,0$	4,0	4,0
		20		2,0	2,0
		10		1,5	1,5
Kalksandvollstein, KS DIN V 106:2005-10 / EN 771-2:2011 z.B. Unika Format: 8DF (248x240x238)		20	$\geq 1,8$	4,5	4,5
		10		3,0	3,0
Leichtbeton Vollstein, V DIN V 18152-100:2005-10 / EN 771-3:2011 Fa. Nütling, Liapor V6 Format: 2 DF (240x115x113)	-	6	$\geq 1,2$	0,30	0,30
<i>Teilsicherheitsbeiwert $\gamma_{Mm}^{2)}$</i>				<i>2,5</i>	

1) Charakteristische Tragfähigkeit F_{Rk} für Zug, Querlast oder Schrägzug.
Die charakteristische Tragfähigkeit gilt für Einzeldübel oder eine Dübelgruppe aus zwei oder vier Dübel mit einem Achsabstand der Dübel größer oder gleich dem minimalen Achsabstand s_{min} nach Tabelle B4.1
Bohrverfahren = Hammerbohren

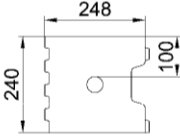
2) in Abwesenheit anderer nationaler Regelungen

EJOT SDF 10V und EJOT SDF 10H

Leistungen
Charakteristische Tragfähigkeit in Vollsteinmauerwerk (SDF-10V)

Anhang C 3

Tabelle C4.1: SDF-10H Charakteristische Tragfähigkeit $F_{Rk}^{1)}$ bei Anwendung in Vollsteinmauerwerk (Nutzungskategorie b) mit $h_{nom} \geq 70$ mm

Untergrund min. Steinformat oder min. Größe [mm] (LxWxH)	Steingeometrie	Mindest- druck- festigkeit f_b [N/mm ²]	Roh- dichte ρ [kg/dm ³]	$F_{Rk}^{1)}$ [kN]	
				30°C – 50°C	50°C – 80°C
Vollsteinmauerwerk					
Mauerziegel Mz DIN 105-100:2012 / EN 771-1:2011 z.B. Schlagmann, MZ Format: 2 DF (240x115x113)	-	20	$\geq 1,8$	4,0	4,0
		10		3,0	3,0
Kalksandvollstein, KS DIN V 106:2005-10 / EN 771-2:2011 z.B. Unika Format: NF (240x115x71)	-	36	$\geq 2,0$	4,5	4,5
		20		2,5	2,5
		10		1,5	1,5
Kalksandvollstein, KS DIN V 106:2005-10 / EN 771-2:2011 z.B. Unika Format: 8DF (248x240x238)		20	$\geq 1,8$	4,5	4,5
		10		3,5	3,5
Leichtbeton Vollstein, V DIN V 18152-100:2005-10 / EN 771-3:2011 Fa. Nüdling, Liapor V6 Format: 2 DF (240x115x113)	-	6	$\geq 1,2$	2,0	2,0
		4		1,2	1,2
Leichtbeton Vollblock Vbl DIN V 18152-100:2005-10 / EN 771-3:2011 Fa. Nüdling, FCN Liapor Format:(1200x800x200)	-	4	$\geq 1,0$	2,0	2,0
		2		0,9	0,9
<i>Teilsicherheitsbeiwert $\gamma_{Mm}^{2)}$</i>				<i>2,5</i>	

¹⁾ Charakteristische Tragfähigkeit F_{Rk} für Zug, Querlast oder Schrägzug.
Die charakteristische Tragfähigkeit gilt für Einzeldübel oder eine Dübelgruppe aus zwei oder vier Dübel mit einem Achsabstand der Dübel größer oder gleich dem minimalen Achsabstand s_{min} nach Tabelle B4.1
Bohrverfahren = Hammerbohren

²⁾ in Abwesenheit anderer nationaler Regelungen

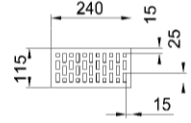
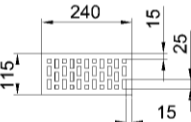
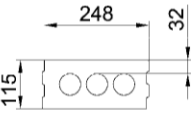
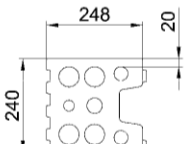
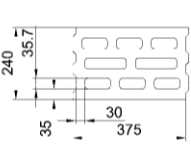
EJOT SDF 10V und EJOT SDF 10H

Leistungen
Charakteristische Tragfähigkeit in Vollsteinmauerwerk (SDF-10H)

Anhang C 4

Tabelle C5.1: SDF-10H Charakteristische Tragfähigkeit $F_{Rk}^{1)}$ in kN bei Mauerwerk aus Hohl- und Lochsteinen (Nutzungskategorie c) mit $h_{nom} = 70$ mm

(Der Einfluss von $h_{nom} > 70$ mm muss durch Baustellenversuche nachgewiesen werden)

Untergrund und min. Steinformat oder min. Größe [mm] (LxWxH)	Stein- geometrie	Mindest- druck- festigkeit f_b [N/mm ²]	Roh- dichte ρ [kg/dm ³]	$F_{Rk}^{1)}$ [kN]	
				30°C – 50°C	50°C – 80°C
Lochsteinmauerwerk					
Hochlochziegel, HLz DIN 105-100:2012 / EN 771-1:2011 z.B. Unipor Format: 2 DF (240x115x113)		20	≥ 1,2	1,50	1,50
		12		0,90	0,90
Hochlochziegel, HLz DIN 105-100:2012 / EN 771-1:2011 z.B. Unipor Format: NF (240x115x71)		12	≥ 0,9	2,00	2,00
		8		1,50	1,50
		6		0,90	0,90
Kalksandlochstein, KSL DIN V 106:2005-10 / EN 771-2:2011 z.B. Unika Format: 4DF (248x115x238)		12	≥ 1,6	2,50	2,50
		10		2,00	2,00
		8		1,50	1,50
Kalksandlochstein, KSL DIN V 106:2005-10 / EN 771-2:2011 z.B. Unika Format: 8DF (248x240x238)		16	≥ 1,4	1,50	1,50
		12		1,20	1,20
		8		0,90	0,90
		6		0,60	0,60
Hohlblocksteine aus Leichtbeton, Hbl DIN 18151-100:2005-10 / EN 771-3:2011 Fa. Nüdling Format: 12DF (375x240x238)		10	≥ 1,2	1,20	1,20
		8		0,90	0,90
		6		0,75	0,75
		4		0,50	0,50
<i>Teilsicherheitsbeiwert $\gamma_{Mm}^{2)}$</i>				2,5	

¹⁾ Charakteristische Tragfähigkeit F_{Rk} für Zug, Querlast oder Schrägzug.

Die charakteristische Tragfähigkeit gilt für Einzeldübel oder eine Dübelgruppe aus zwei oder vier Dübel mit einem Achsabstand der Dübel größer oder gleich dem minimalen Achsabstand s_{min} nach Tabelle B4.1
Bohrverfahren = Drehbohren

²⁾ in Abwesenheit anderer nationaler Regelungen

EJOT SDF 10V und EJOT SDF 10H

Leistungen

Charakteristische Tragfähigkeit in Hohl- und Lochsteinmauerwerk (SDF-10H)

Anhang C 5

Tabelle C6.1: Charakteristische Tragfähigkeit $F_{RK}^{1)}$ für Versagen durch Herausziehen bei Anwendung in Porenbeton

	min. Druckfestigkeit f_b [N/mm ²]	Rohdichte ρ [kg/dm ³]	$F_{RK}^{1)}$ [kN]	$F_{RK}^{1)}$ [kN]
			30°C – 50°C	50°C – 80°C
Porenbeton gemäß EN 771-4	4	500	1,5	1,5
	5	500	2,0	2,0
	6	650	2,5	2,0
	7	650	2,5 ³⁾	2,0 ³⁾
<i>Teilsicherheitsbeiwert $\gamma_{MAAC}^{2)}$</i>			2,0	

- 1) Charakteristische Tragfähigkeit für Zuglast, Querlast und kombinierte Zug- und Querlast.
Bohrlochherstellung: Drehbohren
- 2) in Abwesenheit anderer nationaler Regelungen
- 3) Werte limitiert durch die charakteristische Tragfähigkeit in Porenbeton mit $f_b = 6$ N/mm²

EJOT SDF 10V und EJOT SDF 10H

Leistungen
Charakteristische Tragfähigkeit in Porenbeton (SDF-10H)

Anhang C 6