

Serie 50-2200

Druckminderer

D50222050XDE2

Spezifikationen

Weitere Materialien oder Modifikationen auf Anfrage.

TECHNISCHE DATEN

Druckbelastungen gemäß Kriterien der ANSI-/ASME-Norm B31.3

Maximaler Eingangsdruck

1034, 1379 bar

Ausgangsdruck-Regelbereiche

20,7-1034 bar

20,7-1379 bar

Prüfdruck

150 % des maximalen Nenndrucks

Dichtigkeit

2 Tropfen/min bei 150 S.U.S und 172 bar

Betriebstemperatur

-26 °C bis +74 °C

Durchflusskoeffizient

$C_v = 0,06$ und $0,12$

MEDIENBERÜHRTE TEILE

Gehäuse

316 Edelstahl, Nitronic 60

Ventilsitz, Hauptventil, Entlüftungsventil

17-4 Edelstahl

O-Ring

Buna-N, Viton®

Stützring

CTFE

Restliche Teile

300 Edelstahl, 17-4 Edelstahl und Nitronic 60

SONSTIGES

Reinigung

Gemäß CGA 4.1 und ASTM G93

Gewicht

ca. 9,1 kg

Viton® ist ein eingetragenes Warenzeichen der Firma E.I. du Pont de Nemours and Company.



Die Druckminderer der TESCO-M Serie 50-2200 sind speziell auf eine lange Betriebsdauer in hydraulischen Hochdruckanwendungen ausgelegt.

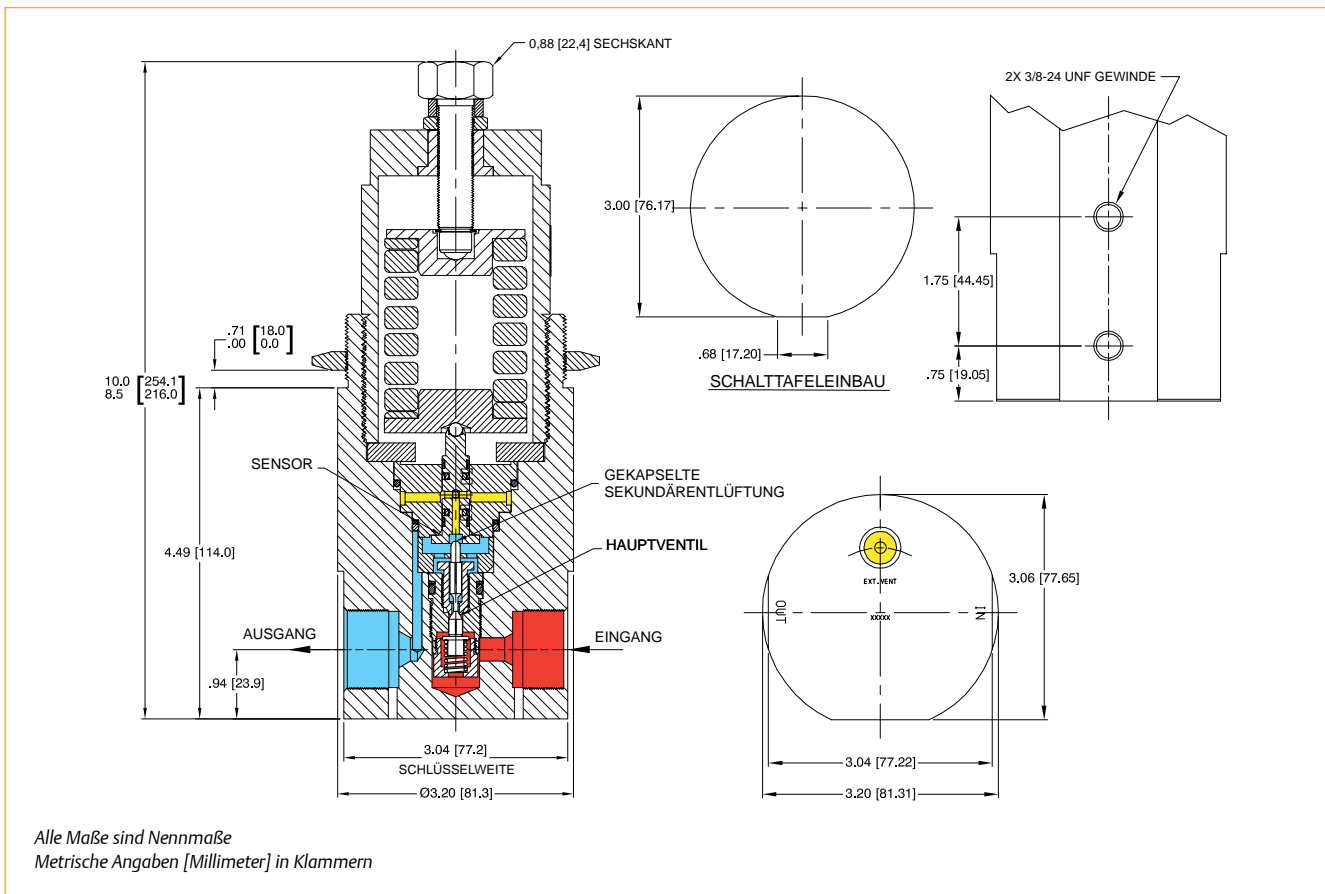
Anwendungen

- Bohrloch-Schalttafeln
- Unterwasser-Ventilantriebe
- Chemical Injection
- Hydraulikaggregate

Produktmerkmale und -vorteile

- Neuartiges Ventilstößel- und Ventilsitzdesign verlängert die Betriebslebensdauer bei wasserbasierten, hydraulischen Hochdruckanwendungen
- Spezielles Ventilsitz- und Ventildesign ermöglicht besonders gute Leistungen in hydraulischen Anwendungen
- Gekapselte Sekundärentlüftung
- Konischer Ventilstößel für eine bessere Druckregelung

Druckminderer Serie 50-2200



Druckminderer Serie 50-2200 - Bestellinformation

Reparaturkits, Zubehör und Modifikationen ggf. auf Anfrage.

Beispiel Bestellnummer:

TYP-REIHE	MAX. EINGANGSDRUCK ¹⁾ (GEHÄUSEMATERIAL)	AUSGANGSDRUCK-REGELBEREICHE	DICHTUNGSWERKSTOFFE			EIN- UND AUSGANGS-ANSCHLUSSART (ENTLÜFTUNGS-ANSCHLUSS)	EIN- UND AUSGANGS-ANSCHLUSS-GRÖSSE	DURCHFLUSS-LEISTUNG	HAUPT-VENTIL UND ENTLÜFTUNGS-SITZ	MANOMETER-ANSCHLÜSSE
			DYNAMISCHE ROTO-DICHTUNGEN	STATISCHE O-RINGE	STÜTZ-RINGE					
50-22	9 – 1034 bar (316 Edelstahl) N – 1379 bar (Nitronic 60)	0 – 20,7-1034 bar 9 – 20,7-1379 bar	D – Buna-N T – Viton®	Buna-N Viton®	CTFE CTFE	4 – High Pressure (1/4" NPTF) 6 – Medium Pressure (1/4" NPTF)	4 – 1/4" 6 – 3/8" 9 – 9/16"	2 – C _V = 0,06 3 – C _V = 0,12	5 – 17-4 Edelstahl	0 – Kein Mano- meteranschluss → ○ → 5 – Ausgangs- manometer bei 90° ↑ ○ ↓
<p>1) Der Druckwert, bei dem der Regler verwendet wird, muss dem vorgegebenen Druckbereich des Reglers sowie den vorhandenen Anschlüssen in Größe/Art entsprechen.</p>										

ACHTUNG! Produkt erst auswählen, einbauen, verwenden oder warten, wenn Sie die TESCOM Installationshinweise gelesen und in vollem Umfang verstanden haben.

D50222050XDE2 © 2012 Emerson Process Management Regulator Technologies, Inc. Alle Rechte vorbehalten. 05/2012.
Tescom, Emerson Process Management und Emerson Process Management Design sind Marken eines der Unternehmen der Emerson Process Management Gruppe. Alle anderen Marken sind Eigentum der jeweiligen Inhaber.