

MERKMALE

- Kompakte Steuerventilkästen mit direkt betätigten Vorsteuerventilen.
- Speziell für die externe Vorsteuerung von Impulsmembranventilen (Baureihe 353) konstruiert.
- Die Ventile sind in die Grundplatte integriert.
- Ausführungen mit integrierten Heizelementen für den Betrieb bei niedrigen Temperaturen.
- Schutzart: IP 65.
- Die Steuerventilkästen entsprechen den geltenden EU-Richtlinien.

ALLGEMEINES

Differenzdruck 0 - 7 bar [1 bar = 100kPa]
Schaltzeit 5 - 25 ms

Medium	Temperaturbereich	Dichtwerkstoff
Luft	-20 to +80 °C	NBR (Nitril-Kautschuk)

KONSTRUKTIONSMERKMALE

Grundplatte	Stahl, verzinkt
Abdeckhaube	Aluminiumdruckguss
Führungsrohr	Edelstahl
Magnetanker und Gegenanker	Edelstahl
Feder	Edelstahl
Sitzdichtung	NBR
Ventilgehäuse	Messing
Kurzschlussring	Kupfer
Isolationsklasse (Magnet)	F
Elektrischer Anschluss	Schraubklemmen am Magnet

ELEKTRISCHE DATEN

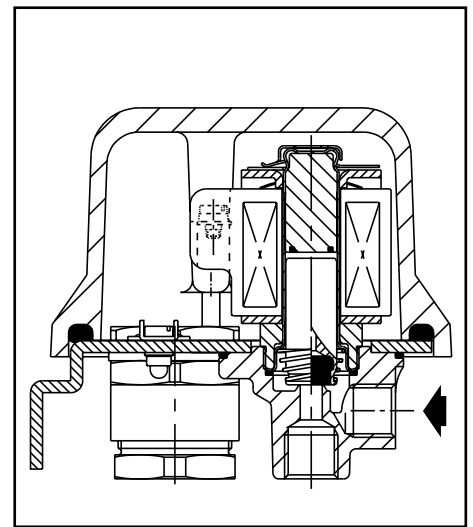
Spannungen DC (~) 24V
AC (=) 24V - 115V - 230V/50Hz

Magnettyp	Leistung				Umgebungs- temperatur (°C)	Schutzart	Ersatzmagnet	
	Anzug ~ (VA)	Halten		warm/kalt = (W)			~ 230 V/50 Hz	= 24 V DC
		(VA)	(W)					
SMXX-FB	56	35	16,7	-	0 bis +85	IP65	400405-217	-
SMXX-FI (1)	-	-	-	30			-	400405-642

KENNDATEN

Anzahl der Vorsteuer- ventile	An- schluss Rp	Nenn- weite (mm)	Durchfluss- koeffizient kv (m³/h) (l/min)		Betriebsdruck- differenz (bar)		Artikel-Nr. (2)	
					min.	max.	ohne Heizelement	mit 1 Heizelement (3)
						Luft ~/=		
4 5 6	1/4	5,6	0,71	11,8	0	7	C204-220 C205-220 C206-220	C204-221 C205-221 C206-221

- (1) Aussetzbetrieb; relative Einschaltdauer: 10 %, max. Einschaltzeit: 1 min.
(2) Umgebungstemperatur ohne Heizelemente 0°C; bei einem Heizelement: -15 °C.
(3) Heizelemente siehe "Bestellangaben". Leistungsaufnahme Heizelement: 80 Watt.



SONDERAUSFÜHRUNGEN

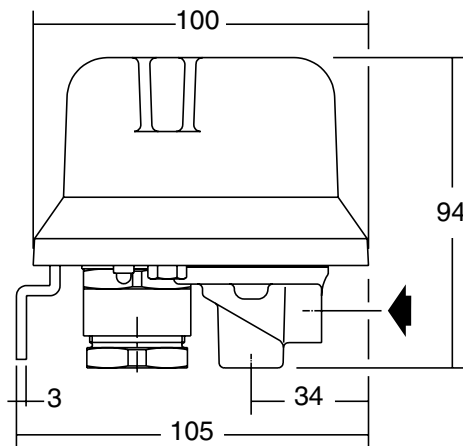
- Heizelement für niedrige Umgebungstemperaturen.
- Kundenspezifische Ausführungen.

INSTALLATION

- Die Steuerventilkästen können ohne Beeinträchtigung der Funktion in jeder beliebigen Einbaulage montiert werden.
- Rohranschluss: Rp 1/4 nach ISO 7/1 für Steueranschluss.
- Kabeleinführungen: für Steuerventilkästen - Kabel-Ø 13 - 18 mm
für Heizelement - Kabel-Ø 6 - 12 mm
- Ersatzteilsätze und Ersatzmagnete auf Anfrage.

ERSATZTEILSÄTZE

Artikel-Nr.	Ersatzteilsatz-Nr.	
	~	=
C204.220/221	C112838	C112682
C205.220/221		
C206.220/221		

ABMESSUNGEN (mm), GEWICHTE (kg)

BESTELLANGABEN
C20 6 . 2 2 0 230/50

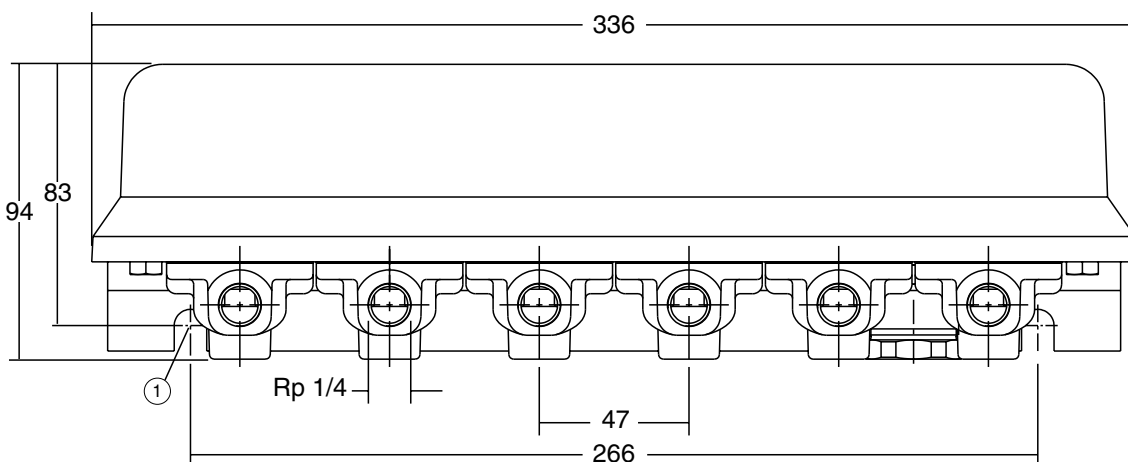
Volt / Hz

Sonderausführung

0 = ohne Heizelement
 1 = 1 Heizelement mit derselben Spannung wie die Magnete. Bei voneinander abweichender Spannung bitten wir um Rücksprache mit ASCO NUMATICS zur Angabe der genauen Artikel-Nr.

Gewindeanschluss Rp 1/4
Magnettyp SMXX (ausschließlich)
Kennbuchstabe
Anzahl der Vorsteuerventile

4 = 4 Vorsteuerventile
 5 = 5 Vorsteuerventile
 6 = 6 Vorsteuerventile

Basisnummer C20


① Befestigung: 2 Bohrungen Ø 10, Mittenabstand D

Rohranschluss	Gewicht
C204 Rp 1/4	3,7
C205	4,1
C206	4,6

 Weitere Informationen unter: www.asconumatics.de