

UpRight

SL-26SL



SPEED LEVEL

- **Schnelle Niveauregulierung Der Plattform auf Schrägen Gelände - übersichtlich Bedienungselemente**
- **Arbeitshöhe 10m**
- **Tragfähigkeit 680kg**
- **Große Arbeitsbühnenfläche - 1,78 x 3,66m**
- **Einrichtung für Geländebetrieb - Allradantrieb, pendelnde Vorderachse, Geländereifen**
- **Proportional regelnde Bedienungselemente für Antrieb und Hubwerk erleichtern den zügigen und genauen Betrieb**
- **Benzin/Gas - oder Dieselmotor**
- **Wahlweise ausfahrbare Bühnenverlängerung**



Vordere Penelachse für optimale Bodenhaftung im Gelände

* Patentierte UPRIGHT Bauweise

SL-26SL

SPEED LEVEL

MERKMALE UND TECHNISCHE DATEN (Alle Modelle)

- Arbeitshöhe: 10m
- Plattformhöhe: max. 8m min. 1,50m
- Fahrbar bei Höhe: 8m
- Max. Traglast der Arbeitsbühne: 680kg
- Fläche der Arbeitsbühne: 1,78m x 3,66m
- Niveauregulierung der Arbeitsbühne: 13° nach beiden Seiten, 9° nach vorne, 9° nach hinten
- Fahrtrieb-Hubwerk: Proportionalregelung, einachsiger Steuerhebel mit Lenkung durch
- Daumenhebel. Niveauregulierung: zwei Kippschalter und Libelle (über Verriegelungshöhe betriebsunfähig).
- Fußbetätigter Verriegelungsschalter.
- Abmessungen: Höhe über alles 2,60m
Länge über alles 3,79m
Radstand 2,54m
Breite über alles 2,13m
- Bodenfreiheit: unter Achse 200mm
unter Fahrwerk 320mm
- Wenderadius (innen): 3,96m
- Antrieb: Allradantrieb durch Hydraulikmotoren
- Fahrgeschwindigkeit: max: 5,0km/h
mit ausgefahrener Arbeitsbühne
0,8 km/h
- Steigfähigkeit: 35%
- Vorderachse: Pendelnd mit automatischem Sperrzylinder
- Feststellbremse: Durch Federdruck angelegt, durch Hydraulik gelöst, Mehrscheibenbremse
- Schutzgeländer; klappbar mit Tür, 1,11m hoch
- Fußleisten: 150mm
- Hubgeschwindigkeit: Heben 21 s / Senken 32 s
- Senkalarm
- Betriebsstundenzähler

ZUSATZEINRICHTUNGEN

- Wechselstromgenerator 220V 2000W
- Gelbe Rundumblinkleuchte / Hupe
- Wassergekühlter Dreizylinder-Kubota
- Benzin/gas motor 24,5 PS
- Ausfahrbare Plattform-Verlängerung - 1,0m

*Max. Tragfähigkeit auf der Bühnenverlängerung beträgt 226kg.

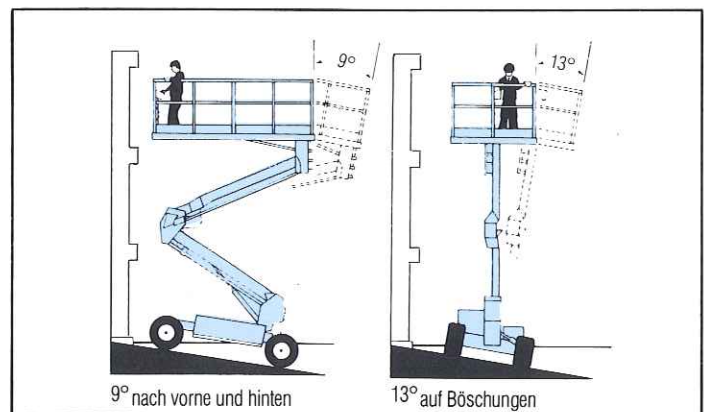
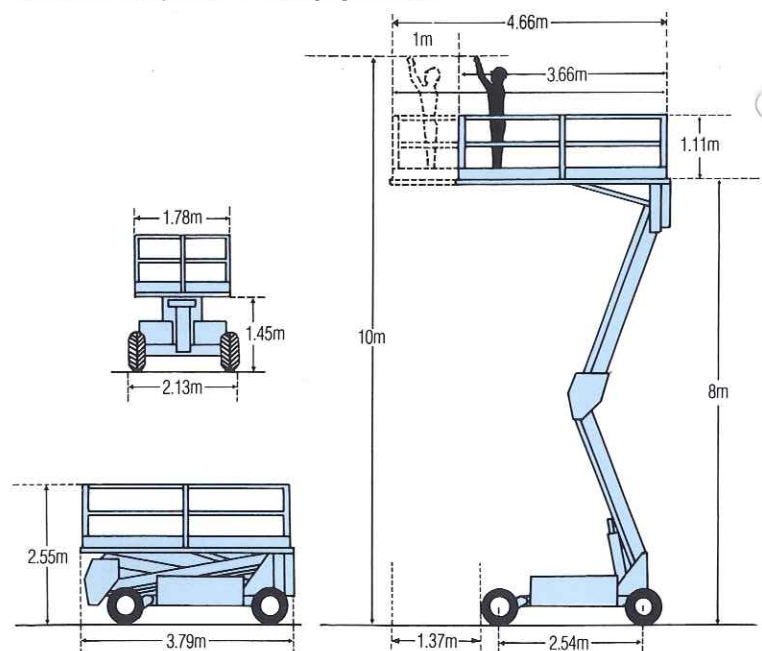
MERKMALE UND TECHNISCHE DATEN (Einzel Modelle)

Pos.	Benzin / Gas	Diesel
Triebwerk	Kohler luftgekühlter Zweizylindermotor, 20 PS (Benzin/Propan)	Kubota wassergekühlter Dreizylinder - Dieselmotor, 18 PS
Gewicht	2780 kg	2853 kg

Patent angemeldet.

Entspricht oder überschreitet den Vorgaben der internationalen Vorschriften OSHA, ANSI A92.6.1990/DIN/BS.

Technische Änderungen ohne Vorankündigung vorbehalten



* Patentiertes UPRIGHT Merkmal

INSTANT

DEUTSCHLAND

INSTANT DEUTSCHLAND
HERDER STRASSE 82,
D-4010 HILDEN, GERMANY.
TELEFON: 02103/48055-59
TELEX: 8589440 VEC d. TELEFAX: 02103/47018.