

Pelletlagersysteme mit Schnecke und Getriebemotor



Module- mit integriertem Schneckenfördersystem, inklusive Schnecke und Getriebemotor.

Anwendbar zu allen Saugfördersystemen (Saugfördersystem ist vom jeweiligem Kesselhersteller bauseits beizustellen).

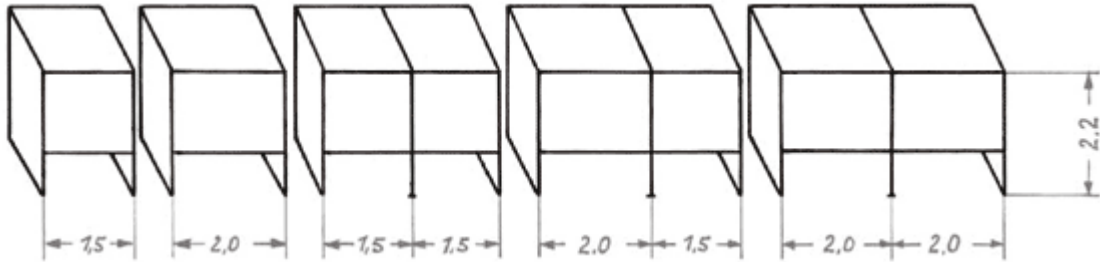
Unsere Pelletlagersysteme sind auch für die Aufstellung im Außenbereich geeignet.

Innovative und nachhaltige Systemlösungen erfordern Vertrauen und Kompetenz im Umgang mit Technik, Umwelt und Menschen.

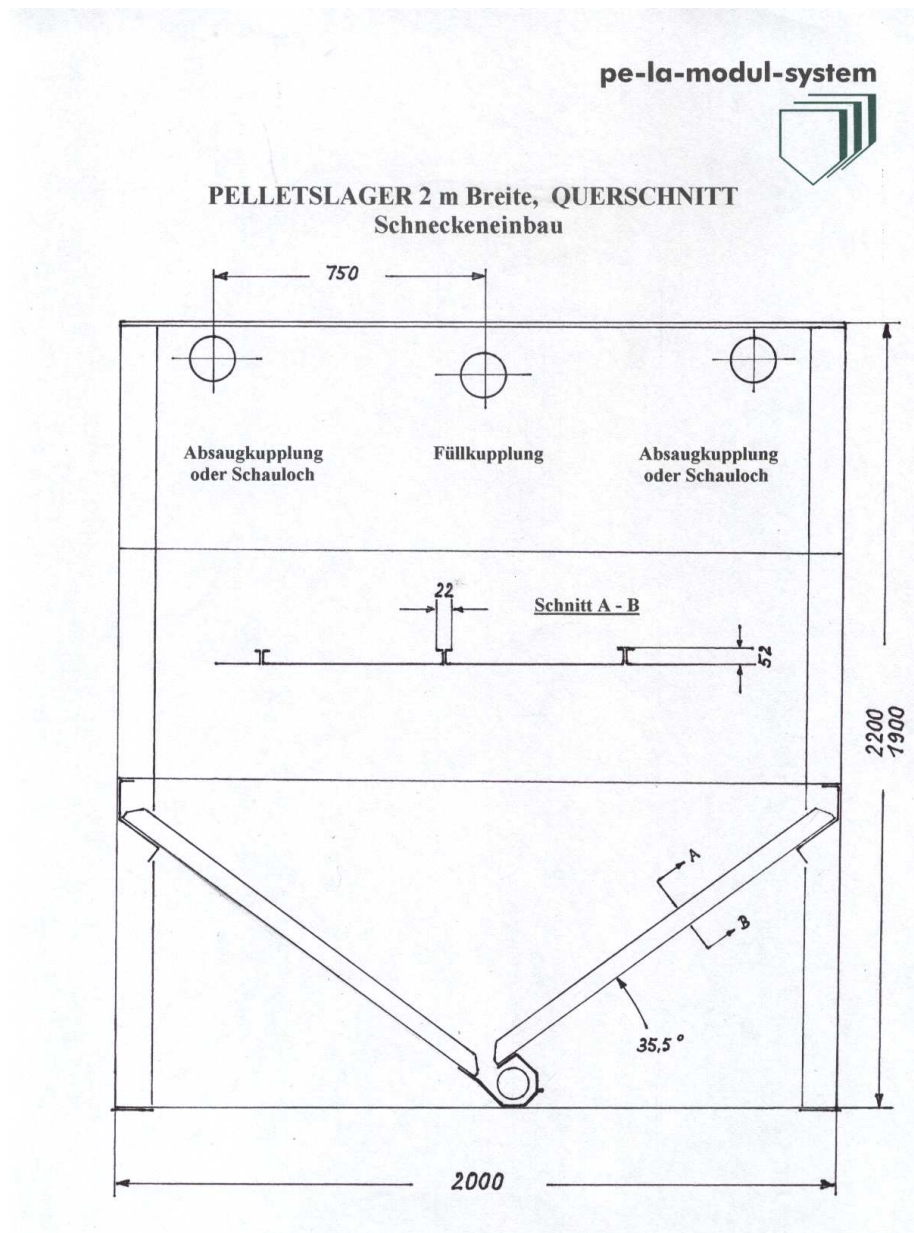
Module- mit integriertem Schneckenfördersystem, inklusive Schnecke u. Getriebemotor mit 2 Meter breite.

Anwendbar zu allen Schnecken- Saugfördersystemen (Saugfördersystem bauseitig beizustellen).

Kombinationen:



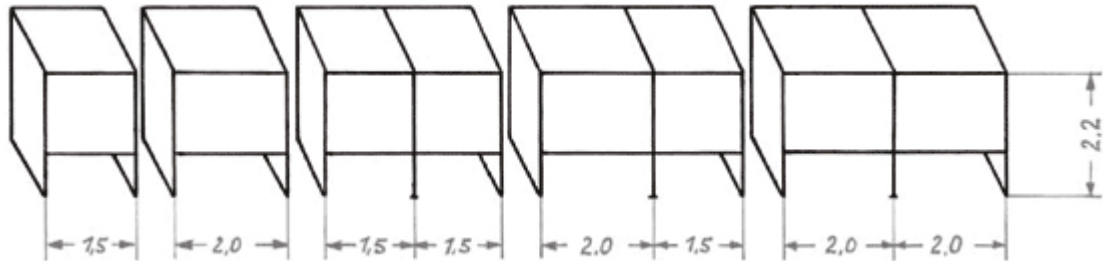
Tankhöhen: 1,8 m 1,9 m 2,0 oder 2,2 Meter Optional: 2,45 Meter gegen Aufpreis



Module- mit integriertem Schneckenfördersystem, inklusive Schnecke u. Getriebemotor mit 1,5 Meter breite.

Anwendbar zu allen Schnecken- Saugfördersystemen (Saugfördersystem bauseitig beizustellen).

Kombinationen:



Tankhöhen: 1,8 m 1,9 m 2,0 oder 2,2 Meter Optional: 2,45 Meter gegen Aufpreis

pe-la-modul-system



**PELLETSLAGER 1.5 m Breite, QUERSCHNITT
Schneckeneinbau**

