

## Pelletlagersysteme mit Schneckenentrog



### **Module- für Schnecken und Saugfördersysteme**

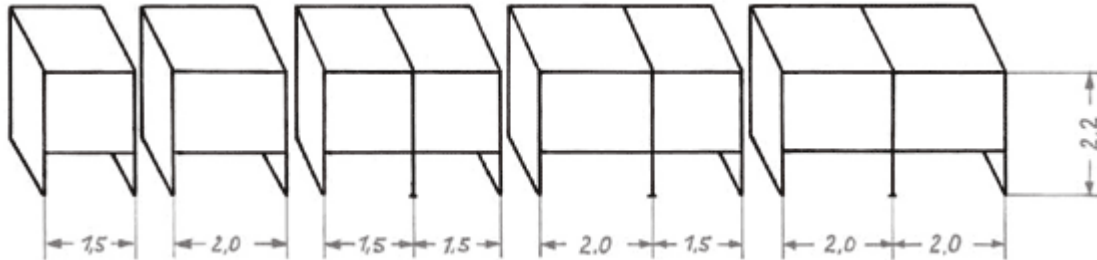
Tank mit vorgekantetem Schneckenentrog, zum Einbau von Schneckenfördersystemen der meisten Kesselhersteller. Fördertechnik Schnecke und Saugfördersystem ist bauseits beizustellen.

Unsere Pelletlagersysteme sind auch für die Aufstellung im Außenbereich geeignet.

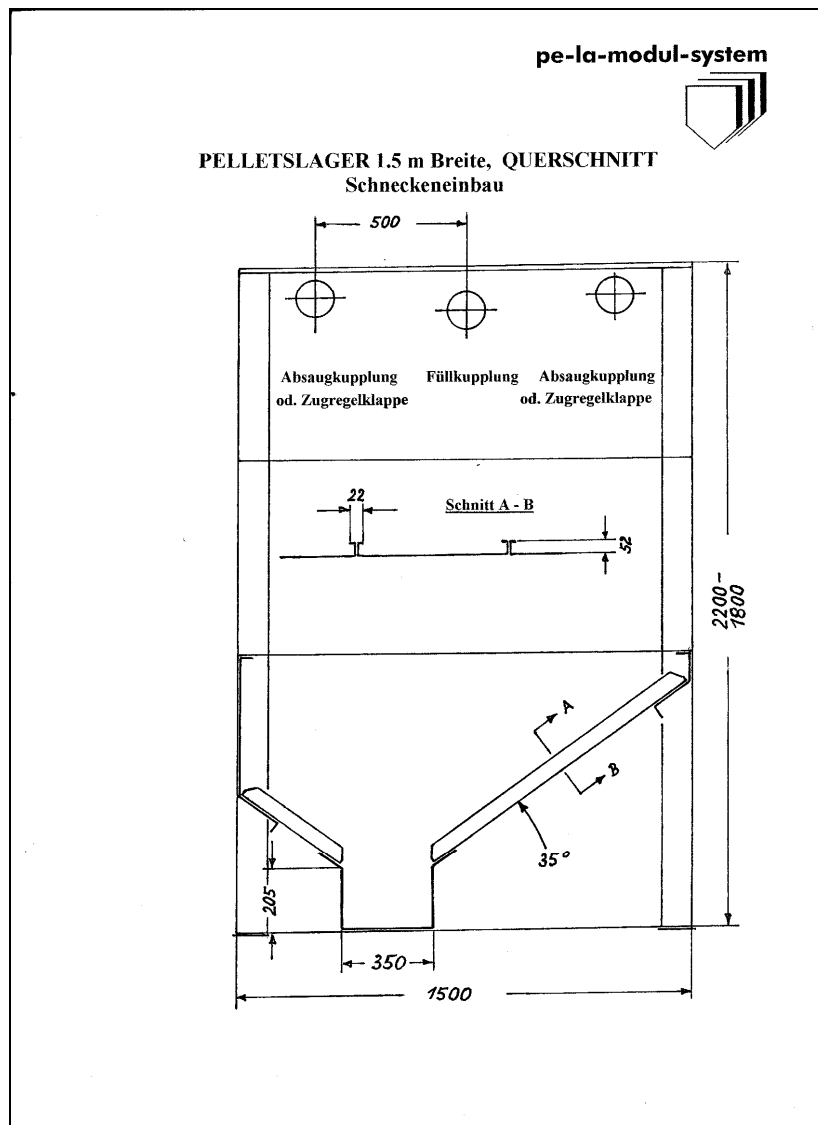
Innovative und nachhaltige Systemlösungen erfordern Vertrauen und Kompetenz im Umgang mit Technik, Umwelt und Menschen.

Module- für Schnecken und Saugfördersysteme mit 1,5 Metern breite.  
 Tank mit vorgekantetem Schneckenrog, zum Einbau von Schneckenfördersystemen der  
 meisten Kesselhersteller.  
 Fördertechnik: (bauseits beizustellen).

Kombinationen:

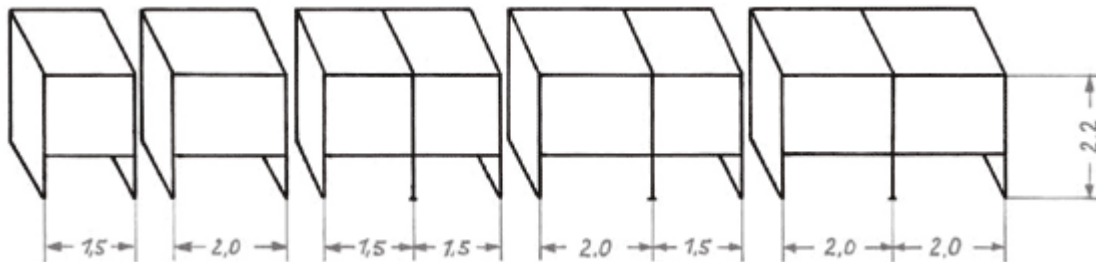


**Tankhöhen:** 1,8 m 1,9 m 2,0 oder 2,2 Meter    Optional: 2,45 Meter gegen Aufpreis



Module- für Schnecken und Saugfördersysteme mit 2 Metern breite.  
 Tank mit vorgekantetem Schneckenföhr, zum Einbau von Schneckenfördersystemen der  
 meisten Kesselhersteller.  
 Fördertechnik: (bauseits beizustellen).

Kombinationen:



**Tankhöhen:** 1,8 m 1,9 m 2,0 oder 2,2 Meter    Optional: 2,45 Meter gegen Aufpreis

