

Kundenorientierte Entwicklung und Herstellung luftgelagerter

- Spindeln + Führungen
- Messtischen + Apparate
- Maschinen
- Mikrogener Zerspantechnik



Luft-Plan-Lager LPL

Leistungsmerkmale

- Größtmögliche Tragkraft und Steifigkeit
- Gute Notlaufeigenschaften
- Geringfügige Schwingneigung



Unsere kleinen Lager mit den großen Eigenschaften

Mit diesen leistungsstarken Luftplanlagern wurde die größtmögliche Tragkraft und Steifigkeit mit geringstmöglicher Schwingneigung gepaart.

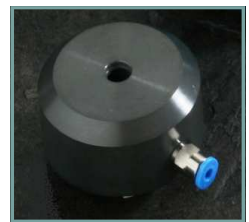
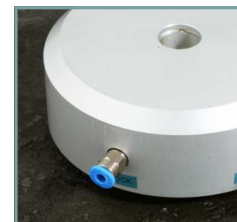
Der Vorteil dieser LPL sind unter anderem die Notlaufeigenschaften bei enormer Tragkraft.

Die Tradition der ess Mikromechanik GmbH verpflichtet sich zu Ausnahmelleistungen. So wurde dieses Lager besonders auf die Steifigkeit ausgelegt. Die Planlager stehen in verschiedenen Größen und dementsprechend ansteigenden Tragkräften zur Verfügung.

Gewerbestraße 10
D-78333 Stockach-Windegg

Tel. +49 7771-8701-0
Fax +49 7771-8701-22

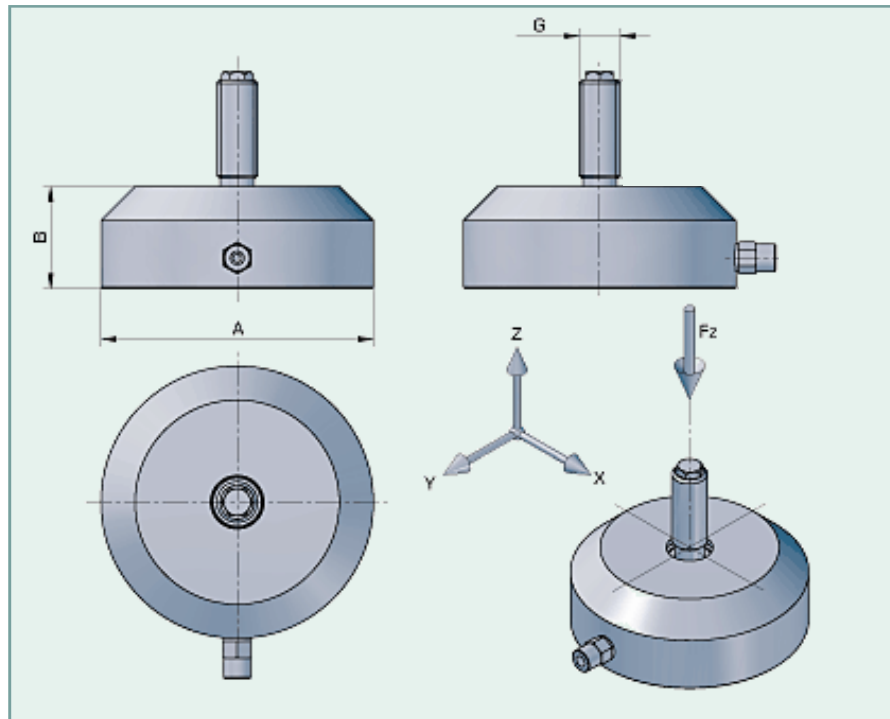
info@ess-mikromechanik.de
www.ess-mikromechanik.de



Luft-Plan-Lager LPL

Betriebsdruck
Betriebstemperatur
Lagerungstemperatur

5bar
 15 bis 35°C
 2 bis 40°C



Übersicht

Maße und Tragkräfte

	ØA mm	B mm	G Gewinde	Tragkraft Fz N
LPL-40	40	25	M10x1 / M12x1	375
LPL-50	50	25	M10x1 / M12x1	500
LPL-60	60	25	M10x1 / M12x1	840
LPL-70	70	30	M12x1	1150
LPL-80	80	30	M12x1 / M16x1	1500
LPL-90	90	35	M12x1 / M16x1	1900
LPL-100	100	35	M12x1 / M16x1	2350
LPL-110	110	35	M12x1 / M16x1	2850