



Bodenablauf

Typ: HL5100Pr

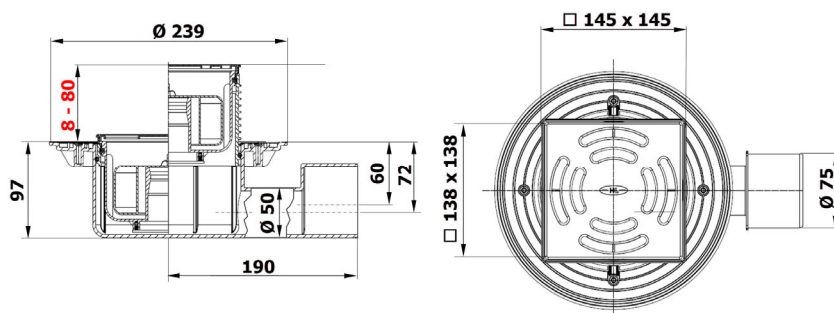
Technische Daten

Funktion:	Bodenablauf mit Dichtflansch und waagrechtem Abgang.
Anschluss:	Ø 50, 75 mm
Abgangsstutzen:	PE-Rohr
Abflussvermögen:	48 Liter/Minute
Geruchssperre:	Geruchsverschluss PRIMUS ohne Sperrwasser geruchsdicht
Belastbarkeit:	Max. 300 kg
Mediumstemp.:	Max. +85°C

Bestelldaten

Art.-No.:	Bezeichnung	Werkstoff
HL5100Pr	Bodenablauf komplett	
HL03910.1E	Einlaufrost 138 x 138 mm	Edelstahl V2A
HL03910.2E	Aufsatzrahmen 145 x 145 mm	PP
HL01093D	O-Ring 125 mm x 4 mm	EPDM
HL2100	Geruchsverschlusseinsatz PRIMUS	PP
HL03900.0E	Baustützrahmen quadratisch	ABS
HL03100.0E	Bauschutzdeckel rund	ABS
HL5100K	Ablaufkörper	PE

Abmessungen [mm]



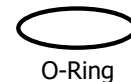
HL5100Pr



Einlaufrost



Aufsatzrahmen
ablängbar (8 - 80 mm)



O-Ring



Geruchsverschlusseinsatz
PRIMUS



Baustützrahmen / Bauschutzdeckel



Ablaufkörper

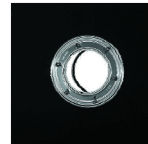


Bodenablauf HL5100Pr Zubehör

Bestelldaten

Art.-No.:	Bezeichnung	Werkstoff
HL8300.H	Abdichtgarnitur ø Metallring aussen = 238 mm Manschette = 500 x 500 mm	Bitumen
HL8300.M	Abdichtgarnitur ø Metallring aussen = 238 mm Manschette = 500 x 500 mm (für 2-Komponenten Epoxidharze)	vlieskaschierte Folie
HL8300	Abdichtgarnitur ø Metallring aussen = 238 mm Manschette = 500 x 500 mm	EPDM
HL8300.P	Dichtflansch ø aussen = 350 mm	PVC
HL8300.PP	Dichtflansch ø aussen = 350 mm	PP
HL8300.0	Klemmelement ø aussen = 238 mm	Edelstahl
HL3400	Aufstockelement ø Verlängerung = 145 mm Höhe = 200 mm ablängbar	PP
HL8500	Aufstockelement ø Dichtflansch = 246 mm ø Verlängerung = 145 mm Höhe = 200 mm ablängbar	PP
HL8500H	Aufstockelement mit Manschette Manschette = 500 x 500 mm ø Verlängerung = 145 mm Höhe = 200 mm ablängbar	PP Bitumen
HL3911	Einlaufrost verschraubbar 138 x 138 mm	Edelstahl V4A
HL05100.7E	Geruchsverschlusseinsatz	PP
HL066Q.1E	Einlaufrost	Edelstahl V4A

Weiteres Zubehör auf Anfrage



HL8300.H, HL8300.M, HL8300 HL8300.P, HL8300.PP



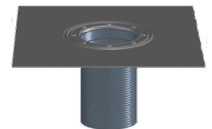
HL8300.0



HL3400



HL8500



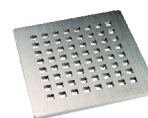
HL8500H



HL3911



HL05100.7E



HL066Q.1E