

Betriebs- und Wartungsanleitung

Für Rückkühler für geschlossene Kreisläufe
und Verdunstungsverflüssiger von EVAPCO



IARW International Association of
Refrigerated Warehouses

Member of
iir
International Institute of
Ammonia Refrigeration
www.iir.org

AHRI Air-Conditioning, Heating,
and Refrigeration Institute

Inhaltsverzeichnis

3	Einleitung	
3	Sicherheitsmaßnahmen	
6	Terminologie	
6	Empfehlungen für anfängliche Lagerung und/oder Stillstandzeiten	
7	Internationale Building Code Bestimmungen	
7	Checkliste für Erst- und saisonale Inbetriebnahme	
7	Allgemeines	
7	Erst- und saisonale Inbetriebnahme	
9	Empfohlener Mindest-Wartungsplan	
11	Checkliste für die saisonale Außerbetriebnahme	
12	Grundlegende für den Betrieb von Rückkühlern für geschlossenen Kreislauf/Verflüssigern im Nass- und Verdunstungsmodus	
13	Ventilatorsystem	
13	Lager für Ventilatorantrieb	
13	Ventilatorwellen-Kugellager	
14	Ventilator-Keilriemenspannung	
15	Keilriemenspannung - saugeblüftet	
16	Keilriemenspannung - druckbelüftet	
16	Getriebe	
16	Lufteintritt	
16	Wärmeübertrager Eintritt	
17	Ventilatorsystem - Leistungsregelung	
17	Ventilatormotor Zu- und Abschaltung	
17	Abfolge für Ventilatormotor Zu- und Abschaltung	
17	Betrieb mit Frequenzumformern	
17	Betriebsablauf / Richtlinien für Aggregate mit mehreren Ventilatoren und FU's bei Spitzenlast	
18	2-tourige Motore	
18	Betriebsablauf / Richtlinien für Aggregate mit zwei Ventilatoren und 2-tourigen Motoren bei Spitzenlast	
19	Sprühwassersystem – Regelmäßige Wartungsarbeiten	
19	Saugsieb in der Kaltwasserwanne	
20	Kaltwasserwanne	
20	Betriebsniveau des Wassers in der Wanne	
21	Frischwasserventil	
21	Druckbeaufschlagtes Wasserverteilsystem	
22	Abschlämmventil	
22	Pumpe (sofern geliefert)	
23	Wasseraufbereitung- u. Wasserchemie	
23	Eindickung oder Abschlämmung	
23	Verzinkter Stahl - Passivierung	
24	Wasserchemie-Parameter	
24	Kontrolle biologischer Verunreinigung	
25	Grauwasser (Abwasser) und rückgewonnenes Wasser	
25	Luftverschmutzung	
26	Betrieb bei niedrigen Temperaturen	
26	Aggregate-Aufstellung	
26	Frostschutz für das Umlaufwasser	
28	Frostschutz für Rohrschlangenwärmeübertrager in Rückkühlern für geschlossenen Kreislauf	
29	Aggregate-Zubehör	
29	Elektrische Heizstäbe für die Kaltwasserwanne	
29	Separates Zwischenbecken (Remote Sump)	
29	Elektrische Wasserstandsregelung	
29	Vibrationsschalter	
29	Methoden der Leistungsregelung für Betrieb bei niedrigen Temperaturen	
29	Leistungsregelung für saugeblüfete Aggregate	
30	Leistungsregelung für druckbelüfete Aggregate	
30	Vorgehensweis bei Gefahr von Eisbildung	
30	Saugbelüfete Aggregate	
30	Druckbelüfete Aggregate	
31	Finden und Beseitigen von Störungen	
34	Ersatzteile	
35	Isometrische Bauteil-Darstellung	
35	ATWB/eco-ATWB 3' breite Aggregate	
36	ATC-E/ATWB/eco-ATWB 4'x4' & 4'x6' breite Aggregate	
37	ATC-E/ATWB/eco-ATWB 4'x9' & 4'x12' breite Aggregate	
38	ATC-E/ATWB/eco-ATC-A/eco-ATWB 7' breite Aggregate	
39	ATC-E/ATWB/eco-ATC-A/eco-ATWB 8'x8,5' breite Aggregate	
40	ATC-DC/eco-ATWB-H 8,5' breite Aggregate	
41	eco-ATWB-E 8,5' breite Aggregate	
42	ATC-E/ATWB/eco-ATC-A/eco-ATWB 10'x12' breite Aggregate	
43	ATC-DC/eco-ATWB-H 10'x12' breite Aggregate	
44	eco-ATWB-E 10' & 12' breite Aggregate	
45	ESW4 8,5' breite Aggregate	
46	ESW4 12' breite Aggregate	
47	ESW4 14' breite Aggregate	
48	LSC-E/LSWE/eco-LSWE 4' breite Aggregate	
49	LSC-E/LSWE/eco-LSWE 5' breite Aggregate	
50	LSC-E/LSWE/eco-LSWE 8' breite Aggregate (Ventilatoranordnung einseitig)	
51	LSC-E/LSWE/ECO-LSWE 10' breite Aggregate	
52	LRC/LRWB/ec-LRWB 3' breite Aggregate	
53	LRC/LRWB/eco-LRWB 5' breite Aggregate	
54	LRC/LRWB/eco-LRWB 8' breite Aggregate	
55	PMC-E/eco-PMC 5' breite Aggregate	
56	PMC-E/eco-PMC 10' & 12' breite Aggregate	
57	PHC-SE 12' breite Aggregate mit einseitigem Lufteintritt	
58	PHC-DE 12' & 14' breite Aggregate mit Lufteintritt auf zwei Seiten	

Einleitung

Wir gratulieren zum Kauf Ihres EVAPCO Verdunstungs-Kühlaggregates. EVAPCO Aggregate werden aus qualitativ hochwertigen Materialien hergestellt, um bei ordnungsgemäßer Wartung langjährigen und zuverlässigen Betrieb zu gewährleisten.

Reinigen Sie das Aggregat unmittelbar nach Lieferung von Streusalz, Schmutz und Ablagerungen. Rückstände auf der Produktoberfläche können Schäden verursachen, die außerhalb jeglicher Gewährleistung liegen.

Verdunstungs-Kühlaggregate werden häufig an schwer zugänglichen Orten betrieben. Daher werden erforderliche Wartungen oftmals übersehen. Wichtig ist, dass ein genauer Wartungsplan erstellt und eingehalten wird. Dieses Handbuch sollte als Leitfaden für die Erstellung eines angemessenen Programms dienen. Ein sauberes und sorgfältig gewartetes Aggregat gewährleistet lange Betriebsdauer mit höchster Effizienz.

Diese Broschüre beinhaltet die empfohlene Wartung für die Inbetriebnahme, den Betrieb und das Stilllegen von Verdunstungs-Kühlaggregaten und die jeweiligen Wartungsintervalle. Bitte beachten Sie: Die Empfehlungen sind Mindest-Wartungsintervalle. Je nach Betrieb können häufigere Wartungen erforderlich werden.

Machen Sie sich mit Ihrem Verdunstungs-Kühlaggregat vertraut. Informationen über die Anordnung der Komponenten in Ihrem Gerät finden Sie in den isometrischen Zeichnungen auf den Seiten 35 – 58.

Für weitere Informationen zum Betrieb und/oder Wartung von Verdunstungs-Kühlaggregaten wenden Sie sich bitte an Ihren EVAPCO Vertriebspartner oder besuchen Sie unsere Webseite unter www.evapco.de.

Sicherheitsmaßnahmen

Bei Wartungs- und Reparaturarbeiten sollte qualifiziertes Personal sorgfältig auf die Vorgehensweise und das verwendete Werkzeug achten, um Verletzungen an Personen und Beschädigungen an Ihrem Eigentum zu vermeiden. Die nachstehenden Warnhinweise sollen lediglich als Richtlinien herangezogen werden.



Dieses Aggregat darf niemals ohne Ventilatorschutzgitter und sorgfältig gesicherte und geschlossene Wartungstüren betrieben werden.



Ein in das Steuerungssystem der Anlage integriertes Verfahren zur Wartungssicherung (Lockout-Tagout), muss kundenseitig implementiert werden. Ein verschließbarer Reparatur-Sicherheitsschalter sollte in unmittelbarer Nähe des Aggregates für jeden Ventilatormotor angebracht sein. Stellen Sie sicher, dass vor Beginn jeglicher Arbeiten oder Inspektionen am Aggregat die Stromversorgung komplett abgeschaltet ist und auf Position „AUS“ (OFF) steht.













Die obere waagerechte Fläche eines jeden Aggregates ist nicht als Arbeitsplattform vorgesehen. Es dürfen keine routinemäßigen Wartungsarbeiten von dort aus vorgenommen werden. Für alle außergewöhnlichen, nicht routinemäßigen Arbeiten, die oben auf dem Aggregat vorgenommen werden sollen, sind Leitern, persönliche Sicherheitsausrüstung (PSA) und angemessene Sicherheitsmaßnahmen einzusetzen und anzuwenden, entsprechend den Sicherheitsanforderungen des jeweiligen Landes.



Gebäudewassersysteme werden entweder über einen öffentlichen oder privaten Anbieter mit Trink- und Verbrauchswasser versorgt. Dieses Wasser kann verschiedene wasserbasierende Krankheitserreger einschließlich Legionellen enthalten, die bei Einatmung, Verschlucken oder Inhalieren diverse Krankheiten verursachen oder zu deren Entstehen beitragen können. Da Verdunstungskühlsysteme dasselbe Gebäudewasser verwenden besteht die Möglichkeit, dass sich die Krankheitserreger in den Aggregaten vermehren können. Umso wichtiger ist es, sorgfältige Überlegungen hinsichtlich des Aufstellungsortes der Anlage anzustellen, und ein effektives Wasserbehandlungsprogramm einschließlich Erstellung regelmäßiger Inspektions- und Reinigungsprotokolle zu implementieren (siehe Abschnitt „Kontrolle biologischer Verunreinigungen“ in dieser Broschüre).

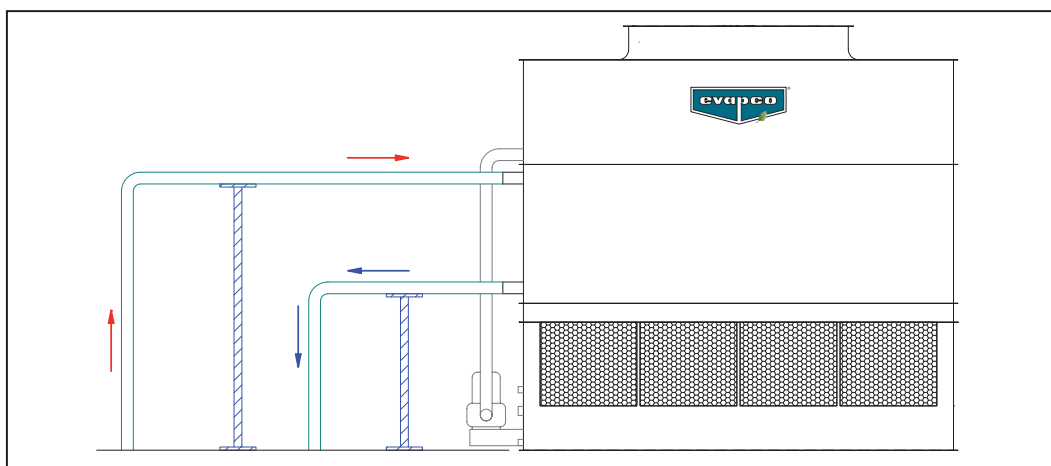


Verdunstungskühlaggregate und Verdunstungsverflüssiger stellen im Sinne der Maschinenrichtlinie eine unvollständige Maschine dar. Eine unvollständige Maschine stellt in ihrer Gesamtheit zwar bereits eine maschinelle Anlage dar, kann aber eigenständig keinerlei beabsichtigte Funktion erfüllen. Das hierfür benötigte Kältemittel überschreitet funktionsbedingt den Lieferumfang, und sollte auf abgesicherte und kontrollierte Weise mit der Energie- und Antriebsquelle in Verbindung gebracht werden. Die gewählte Kälteausrüstung ist eine kundenspezifische Anfertigung, die jedoch nicht dahingehend konzipiert ist, sämtliche Bedürfnisse oder Sicherheitsanforderungen eines speziellen Anwendungsbereiches zu erfüllen. Jeder Anwendungsbereich verlangt ein eingens erstelltes, funktionstüchtiges und integriertes Kontroll- und Sicherheitskonzept. Hierbei müssen alle Komponenten der Anlage miteinander verknüpft, und ggf. durch ein so genanntes „Back-Up System“ (Sicherheitssystem) kontrolliert und geschützt werden.

-  Befolgen Sie sowohl beim Zusammenbau als auch bei der Demontage eines Aggregates oder einer Aggregatesektion die Zusammenbauanleitung und/oder die Hinweise auf den gelben Aufklebern, die auf jeder Sektion angebracht sind.
-  Während der Wartungsarbeiten muss das Personal für geeignete Sicherheitsausrüstung sorgen, die den Arbeitsschutzbestimmungen des jeweiligen Landes entsprechen (PSA/Persönliche Sicherheitsausrüstung: Zur Mindestausrüstung, die seitens örtlicher Behörden vorgeschrieben ist, zählen: Sicherheitsschuhe- und Brillen, Handschuhe, Atemmasken und Helme).
-  Im Falle von außergewöhnlichen, nicht routinemäßigen Wartungsarbeiten empfiehlt es sich, vorab eine Risikoanalyse (LMRA) durch einen Fachmann erstellen zu lassen, um entsprechende und ausreichende Sicherheitsvorkehrungen treffen zu können (immer in Hinblick auf die geltenden Arbeitsschutzbestimmungen des jeweiligen Landes).
-  Das zirkulierende Sprühwasser kann Chemikalien oder biologische Verunreinigungen, inklusive Legionellen enthalten, die sich bei direktem Kontakt oder durch Einatmen gesundheitsschädlich auswirken können. Da mit den Schwaden im Wasserdampf enthaltene Inhaltsstoffe mitgerissen werden können, sind bei Reinigungsarbeiten im Bereich des Luftaustritts sowie des Wasserbereiches Atemschutzgeräte zu tragen, die den Arbeitsschutzbestimmungen der Gesundheitsbehörden entsprechen.
-  Um eine Belastung von Luft und Wasser durch biologische Ablagerungen zu vermeiden, muss die Kälteanlage regelmäßig entsprechend der Betriebs- und Wartungsanleitung überprüft werden. Darüber hinaus müssen alle regionalen Gesetzgebungen in Zusammenhang mit dem Betrieb von Kälteanlagen beachtet werden.
-  Zubehör wie Wartungsplattform und Leitern sind optional erhältlich. Sollten diese Optionen beim Kauf nicht berücksichtigt werden, muss der Kunde nachträglich selbst für deren Beschaffung/Konstruktion und Montage sorgen, um die gesetzlichen Sicherheits- und Zugangsbestimmungen der jeweiligen Region zu erfüllen.
-  EVAPCO bietet schallreduzierende Optionen. Sollten diese beim Kauf nicht berücksichtigt werden, muss der Kunde ggf. selbst für deren nachträgliche Installation sorgen, um die örtlichen Gesetzgebungen hinsichtlich Schallanforderungen zu erfüllen.
-  Um Überdruck vorzubeugen, sollten geeignete Sicherheitsventile in der Gesamtinstallation vorgesehen werden. Diese Sicherheitsvorkehrungen werden nicht durch EVAPCO geliefert und obliegen der Verantwortung des Kunden/Betreibers. Die Einbringung solcher Sicherheitsmaßnahmen muss für die Kälteanlage als Ganzes ausgelegt sein, und darf nicht auf einen teilweise fertiggestellten Anlagenteil beschränkt sein.
-  Atmosphärische Korrosion und Korrosion, bedingt durch den Einsatz von korrosiven Medien innerhalb oder außerhalb der Rohrbündel ist zu vermeiden, und würde eine PED-Zertifizierung aufheben.
-  Sämtliche Aktionen, die die Unversehrtheit des Druckbehälters gefährden können, sind verboten, und würden eine PED-Zertifizierung aufheben (wie z.B. Schweiß-, Schleif- und Bohrarbeiten).

Sicherheitsmaßnahmen bei der Installation

-  Die Rohrverbindungen sind nicht konzipiert, um das Gewicht der Außenverrohrung selbständig zu tragen. Sämtliche Rohrleitungen für Wasser/Glykol und Kältemittel müssen daher immer durch zusätzliche Stützvorkehrungen gesichert werden (siehe hierzu auch Bulletin 131-E „Rohrleitungsverbindung bei Verdunstungsverflüssigern“).

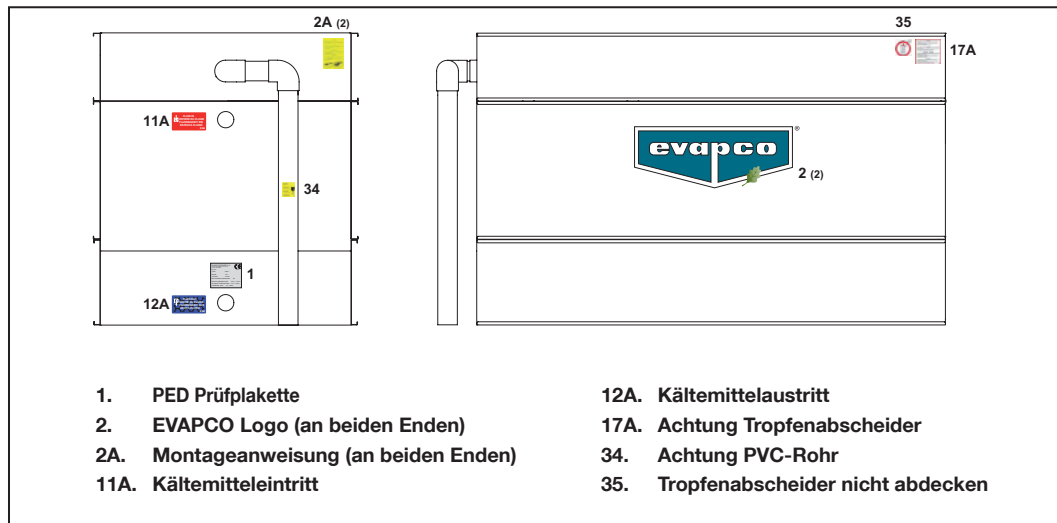


Sicherheitsmaßnahmen bei Lagerung



Benutzen Sie für den Schutz des Aggregates imm Falle einer Lagerung niemals Plastikfolien- oder Planen. Hierdurch entsteht möglicherweise ein Hitzestau im Inneren des Aggregates, der wiederum zur Beschädigung von Plastikkomponenten führen kann.

Beschriftung der Gehäusesektion(en)



Der Druckbehälter darf niemals mit einem höheren Druck betrieben werden, als auf dem PED-Leistungsschild (siehe Wärmeübertragerverbindung) angegeben.



Die maximale Betriebstemperatur des Druckbehälters – entsprechend dem PED-Leistungsschild – ist größer als die Nennbetriebstemperatur des Aggregates. Lassen Sie niemals Druckbehältertemperaturen über 65°C zu oder kontaktieren Sie EVAPCO zwecks Genehmigung.



Periodische Kontrollen des Druckbehälters sind entsprechend den hierzu geltenden gesetzlichen Vorschriften des Landes durchzuführen.



Um Beschädigungen an den Komponenten des Sprühsystems zu vermeiden, sollte der Druck des Eintrittswassers keinesfalls 0,7 Bar übersteigen.

Terminologie

In dieser Broschüre werden unter anderem die Begriffe „saugbelüftet“ und „druckbelüftet“ verwendet. Nachfolgend finden Sie eine Liste der EVAPCO Produktpalette an Verdunstungsverflüssigern sowie Verdunstungskühlern für geschlossenen Kreislauf und deren Terminologie.

Folgende EVAPCO Modelle sind **saugbelüftete Aggregate**:

- **ESW4 - Rückkühler für geschlossenen Kreislauf**
- **AT Baureihen**
 - ATWB – Rückkühler für geschlossenen Kreislauf
 - ATC-E – Verdunstungsverflüssiger
 - eco-ATWB – Rückkühler für geschlossenen Kreislauf
 - eco-ATWB-E – Nass/Trockenkühler für geschlossenen Kreislauf
 - eco-ATWB-H – Nass/Trockenkühler für geschlossenen Kreislauf
 - eco-ATC-A – Verdunstungsverflüssiger für Nass/Trockenbetrieb
 - ATC-DC – Verdunstungsverflüssiger für Nass/Trockenbetrieb
- **PHC-E - Parallel Hybrid Evaporative Condenser**

Folgende EVAPCO Modelle sind **druckbelüftete Aggregate**:

- **LR Baureihen**
 - LRWB – Rückkühler für geschlossenen Kreislauf
 - LRC – Verdunstungsverflüssiger
 - eco-LRWB – Nass/Trockenkühler für geschlossenen Kreislauf
- **LS Baureihen**
 - LSWE – Rückkühler für geschlossenen Kreislauf
 - LSC-E – Verdunstungsverflüssiger
 - eco-LSWE – Nass/Trockenkühler für geschlossenen Kreislauf
- **PM Baureihen**
 - PMC-E – Verdunstungsverflüssiger
 - PMC-Q – Verdunstungsverflüssiger
 - eco-PMC – Verdunstungsverflüssiger für Nass/Trockenbetrieb

Empfehlungen für anfängliche Lagerung und/oder Stillstandzeiten

Sofern das Aggregat für eine gewisse Zeit außer Betrieb genommen wird, sollte außer den vom Hersteller empfohlenen Wartungsanleitungen noch folgendes getan werden:

- Die Ventilator-, Motor- und Pumpenlager müssen mindestens zweimal im Monat von Hand gedreht werden. Trennen Sie hierzu mit dem Motorschalter die elektr. Verbindung, und machen Sie mit einem Hinweisschild darauf aufmerksam, dass nicht eingeschaltet werden darf. Entfernen Sie ggf. die Schutzhaube des Pumpenmotors. Drehen Sie dann den Ventilator einige Male von Hand.
- Sofern das Aggregat mehrere Wochen außer Betrieb ist, sollte das Getriebe (sofern vorhanden) wöchentlich für 5 Minuten laufen gelassen werden.
- Füllen Sie das Getriebe vollständig mit Öl, sofern das Aggregat länger als 3 Wochen außer Betrieb ist. Lassen Sie das Öl vor Inbetriebnahme bis zum Normalstand ab.
- Wenn das Aggregat länger als einen Monat außer Betrieb ist, sollten die Motorwicklungen halbjährlich hinsichtlich ihrer intakten Isolierung überprüft werden.
- Sollte der Motor für mindestens 24 Stunden still stehen während die Sprühwasserpumpen in Betrieb sind und Wasser über den Rohrschlangenwärmeübertrager versprühen, werden Motorheizungen empfohlen, die dann (falls vorhanden) einzuschalten sind. Alternativ können Ventilatorantriebe zweimal täglich für 10 Minuten eingeschaltet werden, um Kondensationsfeuchtigkeit aus den Wicklungen zu entfernen.
- Sofern der Wärmeübertrager länger als einen Monat außer Betrieb ist, sollte er mit Stickstoff befüllt werden.
- Schalten Sie die Begleitheizungen der Ventilatormotore ein.

International Building Code Bestimmungen

Im International Building Code (IBC) sind alle wichtigen Bauvorschriften zu den Anforderungen an die Tragwerkskonstruktion und Installation von Gebäudesystemen, einschließlich Klimaanlage und industriellen Kühlanlagen zusammengefasst. Nach den Code-Bestimmungen müssen Verdunstungskühlausrüstungen und alle anderen Komponenten, die permanent an einem Bauwerk installiert sind, den gleichen seismischen Kriterien entsprechen wie das Gebäude selbst.

Alle an einem Verdunstungskühler für geschlossenen Kreislauf oder Verdunstungsverflüssiger angebrachten Bauteile müssen unabhängig und getrennt bewertet werden um den Wind- und seismischen Lasten zu entsprechen. Das umfasst die Verrohrung, Zu- und Abluftkanäle, Kabelkanäle und elektrische Verbindungen. Diese Elemente müssen flexibel am Evapco Aggregat angebracht sein, so dass keine zusätzlichen Lasten durch seismische Kräfte oder Wind auf das Aggregat übertragen werden können.

Checkliste für die Erst- und saisonale Inbetriebnahme

Allgemein

- 1. Überprüfen Sie, ob die gesamte Anlage den Aufstellungsrichtlinien der EVAPCO Broschüre 311 „Leitfaden für Aggregateaufstellung“ entspricht (zu finden unter www.evapco.eu).
- 2. Begleitheizungen für Ventilatormotore: Um zu verhindern, dass sich Feuchtigkeit in den Wicklungen und Lagern bildet, sind alle Ventilatormotore standardmäßig mit Begleitheizungen versehen. Schließen Sie diese vor Inbetriebnahme an.
- 3. Bei mehrtourigen Antrieben ist dafür zu sorgen, dass beim Wechseln von hoher auf niedrige Drehzahl eine Verzögerung von min. 30 Sekunden eingehalten wird. Außerdem ist zu überprüfen, ob eine Verriegelung verhindert, dass hohe und niedrige Drehzahl gleichzeitig geschaltet werden können und ob für beide Drehzahlen die vorgeschriebene Drehrichtung eingehalten wird.
- 4. Überprüfen Sie, ob alle Sicherheits-Verriegelungen richtig funktionieren.
- 5. Für Verdunstungs-Kühlaggregate, die mit Frequenzumformern arbeiten, ist sicher zu stellen, dass eine Mindestdrehzahl vorgesehen ist. Stimmen Sie mit dem Hersteller des FU-Antriebs die empfohlene Mindestdrehzahl ab und fragen Sie nach Empfehlungen, wie Resonanzfrequenzen verhindert werden können. Mehr Informationen hierzu finden Sie im Kapitel „Leistungsregelung Ventilatorsystem“.
- 6. Stellen Sie sicher, dass das Wasserbehandlungsprogramm einschließlich Passivierung verzinkter Stahlblechaggregate durchgeführt wurde. Mehr Details finden Sie im Kapitel „Wasserbehandlung“.
- 7. Sollte das Aggregat für einen längeren Zeitraum außer Betrieb sein, befolgen Sie für Ventilatormotor und Pumpe die Hinweise für langfristige Einlagerung. Kunststoffplanen sollten niemals zum Schutz eines Aggregates während längerer Lagerung benutzt werden. Hierdurch kann sich Hitze im Aggregat stauen und somit möglicherweise Kunststoffkomponenten beschädigen. Bei Fragen zur Lagerung von Aggregaten kontaktieren Sie bitte Ihren zuständigen EVAPCO Vertriebspartner.

STELLEN SIE VOR BEGINN JEDLICHER WARTUNGSARBEITEN SICHER, DASS DER STROM ABGESCHALTET, DAS AGGREGAT VERRIEGELT UND MIT ENTSPRECHENDEM WARNSCHILD VERSEHEN IST!!

Erst- und saisonale Inbetriebnahme

- 1. Reinigen und entfernen Sie alle Verschmutzungen (wie z.B. Laub) vom Lufteintritt.
- 2. Spülen Sie die Kaltwasserwanne (mit eingesetztem Sieb) aus, um alle Ablagerungen und Verschmutzungen zu entfernen.
- 3. Entnehmen Sie das Sieb, reinigen Sie es, und **setzen Sie es wieder ein**.
- 4. Prüfen Sie das mechanische Schwimmerventil hinsichtlich einwandfreier Funktion.
- 5. Inspizieren Sie die Sprühdüsen des Wasserverteilsystems und reinigen Sie diese, falls erforderlich; prüfen Sie, ob die Düsen korrekt ausgerichtet sind (*nicht erforderlich bei Erst-Inbetriebnahme; die Sprühdüsen sind sauber und werkseitig ausgerichtet*).
- 6. Überprüfen Sie die Tropfenabscheider auf korrekte Anordnung und festen Sitz.
- 7. Justieren Sie die Ventilator-Keilriemenspannung entsprechend den Empfehlungen im Abschnitt „Keilriemenspannung“.
- 8. Schmieren Sie die Ventilatorwellenlager vor der Wieder-Inbetriebnahme.
- 9. Drehen Sie den/die Ventilator(en) und Pumpe(n) von Hand um sicher zu sein, dass er/sie ohne Hemmnisse frei dreht/drehen.
- 10. Inspizieren Sie die Ventilatorflügel visuell. Der Abstand zwischen Ventilatorflügel-Spitze und Ventilatorzylinder sollte etwa 10 mm (mindestens 6 mm) betragen. Die Ventilatorflügel müssen sicher an der Ventilatornabe befestigt sein.

- 11. Sollte stehendes Wasser im System und/oder auch in Todleitungen in der Verrohrung verbleiben, muss das Aggregat desinfiziert werden bevor der/die Ventilatormotor(e) elektrisch eingeschaltet wird (werden). Mehr Informationen hierzu finden Sie in der ASHRAE Richtlinie 12 und der CTI Richtlinie WTP-148.
- 12. Füllen Sie die Kaltwasserwanne manuell bis zum Überlauf-Stutzen.
- 13. Füllen Sie bei Verdunstungskühlern für geschlossenen Kreislauf den Rohrschlangenwärmeübertrager mit der spezifizierten Flüssigkeit und entlüften Sie das System vor Druckaufbau über die Entlüftungsanschlüsse an den Wärmeübertragereintrittsstutzen. Das gilt nicht für Verdunstungsverflüssiger.

HINWEIS: Rückkühler für geschlossene Kreislauf sollte nur in Verbindung mit geschlossenen, druckbeaufschlagten Systemen eingesetzt werden. Der ständige Kontakt von Wasser und Luft in einem System kann zu Korrosion innerhalb des Aggregates führen, was den vorzeitigen Ausfall der Anlage zur Folge haben kann.

Bei Rückkühlern für geschlossenen Kreislauf mit optionaler Steuerung ist für deren ordnungsgemäße Inbetriebnahme die entsprechende Betriebsanleitung hinzuzuziehen.

Prüfen Sie Folgendes, sobald das Aggregat elektrisch angeschlossen ist:

- 1. Justieren Sie das mechanische Schwimmventil wie vorgeschrieben bis zum nötigen Wasserstand.
- 2. Die Aggregatwanne muss bis zum vorgesehenen Betriebsniveau gefüllt werden. Mehr Informationen hierzu finden Sie unter "Sprühwasserkreislauf – Betriebsniveau".
- 3. Überprüfen Sie den/die Ventilator(en) hinsichtlich korrekter Drehrichtung.
- 4. Schalten Sie die Sprühwasserpumpe(en) ein und achten Sie auf die richtige Drehrichtung, wie mit dem Pfeil in der Frontabdeckung angegeben.
- 5. Messen Sie Stromaufnahme und Spannung an allen 3 Phasen der Pumpe und des Ventilatorantriebs. Die Stromaufnahme darf bei Vollast den auf dem Typenschild angegebenen Wert (unter Berücksichtigung des Sicherheitsfaktors) nicht überschreiten.
- 6. Stellen Sie mithilfe eines qualifizierten Fachmannes für Wasseraufbereitung die erforderliche Mindest-Abschlammrate ein. Informationen finden Sie im Abschnitt „Wasseraufbereitung- und Chemie“.
- 7. Weitere und detailliertere Informationen finden Sie in den Herstelleranleitungen für Wartung von Ventilator und Pumpenmotor, wie auch in den Hinweisen zur Langzeit-Lagerung. Die Motore sollten gemäß den Herstellerhinweisen geschmiert und gewartet werden.
- 8. Alle neuen Verdunstungskühlgeräte und zugehörige Rohrleitungen sollten vor Inbetriebnahme vorgereinigt und gespült werden, um Fett, Öl, Schmutz, Ablagerungen und andere Schwebstoffe zu entfernen. Alle für die Vorreinigung eingesetzten Chemikalien müssen mit den Konstruktionsmaterialien des Aggregates kompatibel sein. Alkalische Mittel sollten bei Systemen mit verzinkten Materialien vermieden werden.

Geschlossene, wasserbeaufschlagte Systeme, die entweder an einen Rückkühler für geschlossenen Kreislauf oder einen Trockenkühler angeschlossen sind, sollten vor Inbetriebnahme vorgereinigt und gespült werden, um Fett, Öl, Schmutz, Ablagerungen und andere Schwebstoffe zu entfernen. EVAPCO empfiehlt den Einsatz von Inhibitor-Chemikalien oder inhibiertem Glykol, um Korrosion und Ablagerungen während des Normalbetriebes auf ein Minimum zu reduzieren. EVAPCO empfiehlt darüber hinaus einen Mindestanteil von 25% inhibierten Glykols, um Korrosion zu minimieren.

Empfohlener Mindest-Wartungsplan

VORGANG	HÄUFIGKEIT
1. Wannensieb reinigen	Monatlich oder nach Bedarf
2. Wasserwanne reinigen und ausspülen**	Vierteljährlich oder nach Bedarf
3. Abflutventil prüfen um sicher zu stellen, dass es in Betrieb ist	Monatlich
4. Betriebsniveau in Wasserwanne überprüfen und Schwimmventil justieren (falls erforderlich)	Monatlich
5. Sprühwasserverteilsystem und Sprühbild überprüfen	Monatlich
6. Tropfenabscheider überprüfen	Vierteljährlich
7. Ventilatorflügel auf Risse, fehlende Auswuchtgewichte, lose Verschlusskappen und Vibrationen überprüfen. Stellen Sie bei extra geräuscharmen Ventilatoren sicher, dass die Ablaufbohrungen in den Flügeln nicht zugesetzt sind	Vierteljährlich
8. Riemenscheiben, Buchsen, Lüfterwellen- und Naben hinsichtlich Korrosion überprüfen. Bei Bedarf entfernen und mit ZRC-Zinkfarbe nachbehandeln	Jährlich
9. Inspizieren Sie die zu den Lagern führenden Schmierleitungen	Vierteljährlich
10. Ventilatorwellenlager schmieren*	Alle 1.000 Betriebsstunden (oder alle 3 Monate)
11. Keilriemenspannung überprüfen und wenn notwendig nachspannen	Monatlich
12. Schwenkbare Motorkonsole inspizieren und schmieren	Jährlich oder nach Bedarf
13. Ventilatorschutzgitter, Lufteintrittsgitter und Ventilatoren überprüfen. Entfernen Sie jegliche Art von Schmutz und Ablagerung	Monatlich oder nach Bedarf
14. Schutzanstrich inspizieren und reinigen - Oberfläche verzinkt: Verunreinigungen entfernen und Oberfläche mit Zinkfarbe nachbehandeln - Oberfläche Edelstahl: Reinigen und mit Edelstahlreiniger polieren	Jährlich
15. Wasserqualität auf biologische Verunreinigung überprüfen. Reinigen Sie das Aggregat den Erfordernissen entsprechend und ziehen Sie für Empfehlungen zur Wasserbehandlung einen Fachbetrieb für Wasseraufbereitung hinzu**	Regelmäßig
16. Pumpe und Pumpenmotor gemäß den Anweisungen des Herstellers schmieren	Regelmäßig
17. Schmieren Sie die Lager des Ventilatormotors entsprechend den Herstelleranweisungen Gilt üblicherweise nur für nicht abgedichtete Lager	Alle 2-3 Jahre
18. Inspizieren Sie die Wärmeübertrageroberfläche hinsichtlich Kalkablagerungen und/oder Korrosion	Alle 6 Monate

OPTIONALES ZUBEHÖR:

1. Getriebe – Ölstand prüfen, wenn das Aggregat still steht	24 Stunden nach Inbetriebnahme dann monatlich
2. Getriebe/Verrohrung – Sichtprüfung auf Ölleckagen, akustische Prüfung hinsichtlich ungewöhnlicher Geräusche und Vibrationen	Monatlich
3. Getriebe – Öl austauschen	Halbjährlich
4. Ölpumpe – Visuelle Inspektion hinsichtlich Leckagen und ordnungsgemäßer Verkabelung	Monatlich
5. Getriebe/Kupplung - Ausrichtung des Systems prüfen	24 Stunden nach Inbetriebnahme, dann monatlich
6. Kupplung/Welle – Prüfen Sie sowohl biegsame Elemente als auch Hardware auf Dichtigkeit, korrekte Drehmomente und Risse/Verschleiß	Monatlich
7. Heizungssteuerung – Steuerung prüfen und Sondenenden reinigen	Vierteljährlich
8. Heizung – Klemmkasten hinsichtlich loser Kabel und Feuchtigkeit prüfen	Einen Monat nach Inbetriebnahme, dann halbjährlich

* Anweisungen zur Inbetriebnahme und Empfehlungen zur Lagerschmierung finden Sie in der Wartungsanleitung.

** Verdunstungskühler müssen regelmäßig gereinigt werden, um Bakterienwachstum einschließlich Legionellen zu verhindern.

OPTIONALES ZUBEHÖR:

9. Heizung – hinsichtlich Funktion & Kalkablagerungen prüfen	Vierteljährlich
10. Elektr. Wasserniveauregelung – Klemmkasten hinsichtlich loser Kabel und Feuchtigkeit prüfen	Halbjährlich
11. Elektr. Wasserniveauregelung – Sonden reinigen und eventuelle Ablagerungen entfernen	Vierteljährlich oder nach Bedarf
12. Elektr. Wasserniveauregelung –Standrohr von innen reinigen	Jährlich
13. Frischwasser-Magnetventil – Ventil und Sieb überprüfen und bei Bedarf reinigen	Nach Bedarf
14. Schwingungsschalter (mechanischer Teil) – überprüfen Sie das Gehäuse auf lose Kabel und Feuchtigkeit	Einen Monat nach Inbetriebnahme, danach monatlich
15. Schwingungsschalter –Empfindlichkeit einstellen	Während der Inbetriebnahme, danach jährlich
16. Rohrleitung des Wannenreinigungssystems – überprüfen und bei Bedarf reinigen	Halbjährlich
17. Wasserstandsanzeige – Inspizieren und Reinigen	Jährlich
18. SUN Sonnenkollektoren – auf Beschädigungen untersuchen und mithilfe eines Schlauchs und weicher Bürste reinigen	Halbjährlich
19. Reinigen Sie den/die Trockenrohrbündel	Halbjährlich

WÄHREND STILLSTANDSZEITEN:

Stillstandzeit	Empfohlene Maßnahme	Häufigkeit
Zwei oder mehr Tage	Nehmen Sie die Motorstillstandheizung in Betrieb oder lassen Sie den Motor für 10 Minuten laufen	Zweimal täglich
Wenige Wochen	Getriebe für 5 Minuten laufen lassen	Wöchentlich
Mehrere Wochen	Getriebe vollständig mit Öl befüllen. Vor dem Betrieb bis auf normales Niveau ablassen.	Einmalig
Ein Monat oder länger	Motor-/Ventilatorwelle zehnmal drehen	Monatlich
	Motorwicklung mithilfe eines Widerstandsmessers testen	Halbjährlich

Checkliste für die Saisonale Aufbetriebnahme

Wenn das System für eine längere Zeit außer Betrieb genommen wird, sollten folgende Arbeiten durchgeführt werden.

- 1. Die Kaltwasserwanne des Verdunstungskühlaggregates sollte entleert werden.
- 2. Die Kaltwasserwanne sollte mit eingesetztem Saugsieb ausgespült und gereinigt werden.
- 3. Danach sollte das Saugsieb gereinigt und wiedeingesetzt werden.
- 4. Der Entleerungsanschluss der Kaltwasserwanne sollte offenbleiben.
- 5. Die Ventilatorwellenlager und die Justierschrauben der Motorkonsole sollten geschmiert werden. Dies sollte auch bei Wieder-Inbetriebnahme nach längeren Stillstandszeiten geschehen.
- 6. Sowohl die Frischwasserleitungen, der Überlauf, die Entleerungsrohre wie auch die Sprühwasserpumpe und die Pumpendruckrohre bis zum Überlaufniveau müssen zur Berücksichtigung von Restwasser eine Begleitheizung haben und isoliert sein.
- 7. Die Gehäuseoberflächen sollten überprüft werden. Bei Bedarf reinigen und nachbehandeln.
- 8. Sowohl die Ventilatorlager als auch die Motorlager müssen alle 2 Wochen mindestens zehnmal von Hand gedreht werden. Der Ventilator kann mehrmals von Hand gedreht werden nachdem sichergestellt wurde, dass der Ventilatorantrieb nach Abschaltung gesperrt und mit einem entsprechenden Hinweisschild markiert ist.
- 9. Schalten Sie die Begleitheizung für den Motor ein.
- 10. Nur bei Verdunstungskühlern für geschlossenen Kreislauf: Wenn der empfohlene Mindestdurchfluss durch den Rohrschlangenwärmeübertrager nicht eingehalten werden kann und kein Frostschutz im Wärmeübertrager vorhanden ist, muss der Wärmeübertrager sofort entleert werden, sobald die Pumpen abgeschaltet sind oder der Durchfluss durch Vereisung unterbrochen ist. Dies kann mithilfe von automatischen Entleerungsventilen und Entlüftungen in der Verrohrung vom und zum Kühler geschehen. Es muss sichergestellt sein, dass die Rohre ausreichend isoliert und dimensioniert sind, damit das Wasser schnell genug aus dem Wärmeübertrager ablaufen kann. Diese Art des Schutzes sollte nur in Notfällen angewandt werden und ist weder eine geeignete, noch eine empfohlene Methode zum Schutz vor Einfrieren. Wärmeübertrager sollten nicht über einen längeren Zeitraum entleert bleiben, da die Innenseite der Rohre korrodieren könnte. Mehr zu diesem Thema finden Sie im Kapitel „Betrieb bei niedrigen Temperaturen“

In den Herstelleranleitungen finden Sie detaillierte Informationen zur Wartung von Ventilator- und Pumpenmotoren sowie Maßnahmen bei Langzeitlegerung.

Grundlegendes für den Betrieb von Rückkühlern für geschlossenen Kreislauf /Verflüssigern im Nass- und Verdunstungsmodus

System abgeschaltet / keine Wärmelast

Die Pumpen und Ventilatoren des Systems sind abgeschaltet. Wenn die Wanne mit Wasser gefüllt ist, muss die Temperatur bei mindestens 4°C gehalten werden um Eisbildung vorzubeugen. Dies kann mit optional erhältlichen Heizstäben erreicht werden. Einzelheiten zum Winterbetrieb (auch hinsichtlich Wartung) finden Sie im Abschnitt „Betrieb bei niedrigen Temperaturen“ dieser Broschüre.

Anstieg der Wärmelast / Medium-Temperatur

Die Sprühwasserpumpe schaltet ein. Wenn nur die Pumpe in Betrieb ist – Ventilator außer Betrieb – verfügt das Verdunstungsaggregat über ca. 10% der Kapazität. Sollte das Aggregat mit Abluftklappen ausgerüstet sein, müssen diese vollständig geöffnet sein, bevor die Pumpe eingeschaltet wird.

Wenn die Wärmelast / Medium-Temperatur weiter ansteigt, läuft der Ventilator an. Bei variabler Drehzahlregelung startet der Ventilator bei Minimaldrehzahl. Weitere Einzelheiten zu Ventilatordrehzahlregelung finden Sie im Abschnitt „Ventilatorsystem – Leistungskontrolle“.

Wenn die Wärmelast / Medium-Temperatur weiter steigt, wird die Ventilatordrehzahl bis zur Maximalgeschwindigkeit gesteigert.

HINWEIS: Bei Temperaturen unter dem Gefrierpunkt sollte die Ventilator-Drehzahl (bei Steuerung mittels Frequenzumformer) mindestens bei 50% liegen. ALLE VENTILATOREN DER IN BETRIEB BEFINDLICHER ZELLEN VON MEHRZELLEN AGGREGATEN MÜSSEN SYNCHRON GEREGLT WERDEN, UM VEREISUNGEN INNERHALB DEN EINZELNEN VENTILATOREN ZU VERMEIDEN.

Stabilisierung der Wärmelast / Medium-Temperatur

Regeln Sie die Mediumtemperatur am Austritt des Verdunstungsaggregates durch variieren der Ventilatordrehzahl mit Frequenzumformer oder durch Ein-, Aus- und Wiedereinschalten, bzw. Hoch- und Runterschalten der Ventilatoren mit 1-tourigen oder 2-tourigen Antrieben.

Wärmelast / Medium-Temperatur fällt

Reduzieren Sie die Ventilatordrehzahl nach Bedarf.

System abgeschaltet / keine Wärmelast

Die Systempumpe schaltet sich aus. Bei kaltem Wetter schaltet sich die optionale Wannenheizung ein.

Die Sprühwasserpumpe darf nicht regelmäßig zu- und abgeschaltet und so als Mittel zur Leistungsregelung genutzt werden. Häufiges Zu- und Abschalten kann zu Kalkbildung führen, und die Leistung im Nass- und Trockenbetrieb reduzieren.

Trockenbetrieb

Während der kälteren Wintermonate kann die Sprühwasserpumpe abgeschaltet und die Kaltwasserwanne entleert werden – allein die Ventilatoren laufen. Stellen Sie sicher, dass in dieser Zeit der Ablauf geöffnet ist, damit sich kein Regenwasser, Schnee etc. ansammeln kann. Wenn das Aggregat mit Jalousienklappen ausgerüstet ist, sollten diese vor Einschalten der Ventilatoren vollständig geöffnet sein. Bitte vergewissern Sie sich bei druckbelüfteten Aggregaten, dass die Auslegung von Motor und Antrieb bei abgeschalteter Sprühwasserpumpe den verringerten Gegendruck berücksichtigt.

HINWEIS: Die minimale Austrittstemperatur des Kühlmittels sollte niemals 6°C unterschreiten.

HINWEIS: Wenn ein Aggregat mit Jalousienklappen ausgestattet ist, sollte die Aggregatsteuerung die Klappen von der Leistungsanforderung einmal pro Tag öffnen und schließen, damit ein Blockieren der Mechanik vermieden wird.

HINWEIS: ESW4 oder PHC-E Baureihen dürfen nicht trockenbetrieben werden.

HINWEIS: Der Betriebsablauf bei meco-ATW/eco-ATW ist eigenständig und wird detailliert im Besonderen Handbuch der Steuerung erklärt.

Die Ventilator-Antriebssysteme – sowohl der Radial- als auch der Axialbauweise - sind robust; dennoch sollte das Ventilatorsystem regelmäßig überprüft und in angemessenen Abständen geschmiert werden. Wir empfehlen den folgenden Wartungs-Ablaufplan.

Lager für Ventilatorantrieb

EVAPCO's Verdunstungskühlaggregate werden entweder mit T.E.A.O. Motoren (komplett geschlossen, luftgekühlt) oder T.E.F.C. Motoren (komplett geschlossen, ventilatorgekühlt) betrieben. Diese Motore sind speziell für den Kühlturbetrieb gebaut und geeignet. Sie werden mit permanent geschmierten Lagern und speziellem Schutz gegen Feuchtigkeit von Lagern, Welle und Wicklungen geliefert. Nach längeren Stillstandszeiten sollte der Wicklungs-Isolationswiderstand der Motore vor dem Neustart überprüft werden..

Ventilatorwellen- Kugellager

Schmieren Sie die Kugellager der saugbelüfteten Aggregate jeweils nach 1.000 Betriebsstunden oder alle 3 Monate. Schmieren Sie die Kugellager der druckbelüfteten Aggregate jeweils nach 2.000 Betriebsstunden oder alle 6 Monate. Verwenden Sie eines der nachfolgend aufgeführten, wasserresistenten, inhibierten Schmierfette für den Temperaturbereich von -29° C bis 177°C (für niedrigere Betriebstemperaturen wenden Sie sich bitte an das Werk oder an Ihre EVAPCO Vertretung).

Mobil – Polyrex EM Chevron - SRI Timken Pillowblock Grease

Das Schmierfett muss langsam zugefügt werden, da sonst die Lagerdichtungen beschädigt werden können. Dazu eignet sich eine Handfettsspritze. Bei Benutzung eines neuen Schmiermittels müssen zuerst die Reste des alten Schmiermittels komplett von den Lagern entfernt werden.

Die meisten EVAPCO Aggregate werden mit verlängerten Schmierleitungen geliefert. Dies vereinfacht die Schmierung der Ventilatorwellenlager, wie in Tabelle 1 dargestellt.

Aggregate Beschreibung	Anordnung der Schmierleitungen/-nippel
Saugbelüftete Aggregate: 3', 4', 8', 8.5', 17' breit	Direkt neben der Wartungsluke am Ventilatorgehäuse
Saugbelüftete Aggregate: 10', 12', 14', 24', 28' breit	Innen, neben der Wartungsluke im Ventilatorgehäuse
Druckbelüftete Aggregate	Am Lagerbock oder an der Seite des Aggregates
PHC-E Aggregate	Innerhalb der Zugangstür an der Unterseite des Gehäuses/oberhalb der bauseitigen Nähte

Tabelle 1 – Anordnung der Schmierleitungen/-nippel für Aggregate mit Keilriemenantrieb.

Ventilatorwelle mit Gleitlager (nur 1,2 m breite Kühltürme der LS Baureih)

Schmieren Sie das (die) Zwischen-Wellenlager vor der ersten Inbetriebnahme. Der Ölvorratsbehälter muss in der ersten Betriebswoche mehrmals kontrolliert werden um zu sicher zu stellen, dass der Ölvorratsbehälter vollständig gefüllt ist. Nach der ersten Betriebswoche müssen die Lager alle 1.000 Betriebsstunden bzw. alle 3 Monate geschmiert werden (was immer zuerst der Fall ist).

Verwenden Sie eines der folgend aufgeführten - nicht löslichen - Industrie-Mineralöle. Verwenden Sie keine löslichen Öle oder Motorenöle! Bei permanenten Betriebstemperaturen unter -0 °C ist der Einsatz von Spezialölen erforderlich.

Tabelle 1a enthält eine Zusammenstellung der zulässigen Öle für unterschiedliche Temperaturbereiche.

Umgebungstemperatur	Texaco	Mobil	Exxon	Total
-32°C bis 0°C	-	DTE Heavy	-	-
-17°C bis 43°C	-	-	-	-
0 bis 38°C	Regal R&O 220	DTE Oil BB	Teresstic 220	-

Tabelle 1a – Gleitlager-Schmiermittel

Alle in EVAPCO-Kühltürmen verwendeten Lager sind werksseitig justiert und selbst einstellend. Verändern Sie nicht die Lagereinstellung durch Festdrehen der Bolzen am Gleitlager.

Ventilator-Keilriemenspannung (direkt angetriebene Aggregate benötigen keine Justierung)

Die Spannung des Keilriemens muss bei Inbetriebnahme überprüft werden und dann nochmals nach den ersten 24 Betriebsstunden, um die initiale Erstdehnung zu korrigieren. Die richtige Keilriemenspannung kann durch moderaten Fingerdruck in der Mitte zwischen den Riemenscheiben ermittelt werden. Bei ordnungsgemäßer Spannung lässt sich der Keilriemen um ca. 10 mm eindrücken. Abb. 1 und Abb. 2 zeigen zwei Arten, die Durchbiegung zu messen. Die Keilriemenspannung sollte monatlich überprüft werden. Ein ordnungsgemäß gespannter Keilriemen wird nicht „zirpen“ oder „quietschen“ wenn der Ventilatormotor eingeschaltet wird.

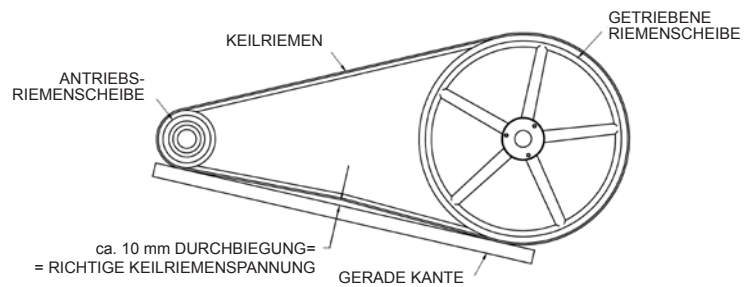


Abb. 1 – Methode 1

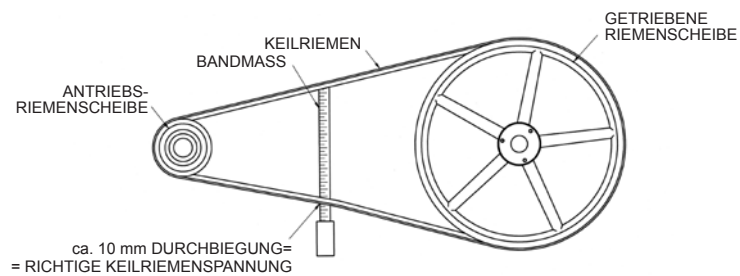


Abb. 2 – Methode 2

Saugbelüftet – Siehe Abbildung 3 für saugbelüftete, keilriemenangetriebene Aggregate mit außen angebrachten Motoren.

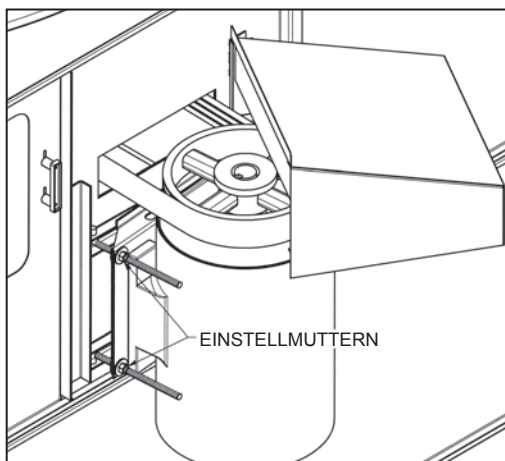


Abb. 3 – Außen montierte Motore, saugbelüftete Aggregate

Bei keilriemenangetriebenen, saugbelüfteten Aggregaten mit innen montierten Motoren (10, 12, 14, 20, 24 und 28 Fuß breit), PHC-SE und PHC-DE Aggregaten wird ein Werkzeugschlüssel zur Einstellung der Motorposition mitgeliefert, der sich auf der Einstellmutter befindet. Zur Verwendung setzen Sie das Sechskantende über die Einstellmutter und spannen Sie den Keilriemen, indem Sie die Mutter gegen den Uhrzeigersinn drehen. Ziehen Sie die Sicherungsmutter fest sobald die Keilriemen ordnungsgemäß gespannt sind.

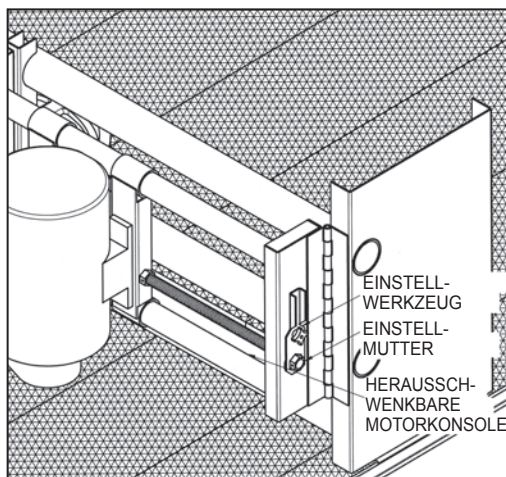


Abb. 4 – Innen montierte Motore, saugbelüftete Aggregate

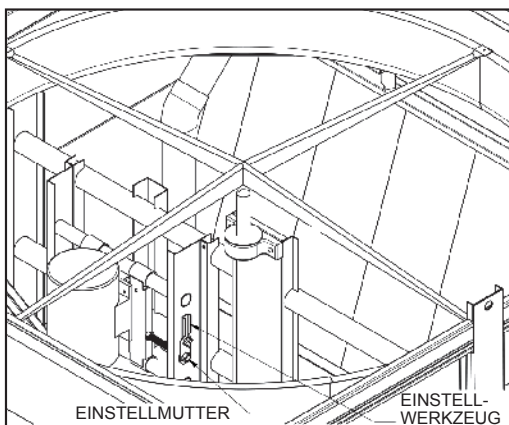


Abb. 5 – Innen montierte Motore, PHC-DE Aggregat

Druckbelüftet – Ausführung bei druckbelüfteten Aggregaten der LS- und PM Baureihe:
 Beide J-Einstellschrauben der verstellbaren Motorkonsole müssen die gleichen Gewindelängen haben, um eine korrekte Ausrichtung von Riemenscheibe und Keilriemen zu gewährleisten.

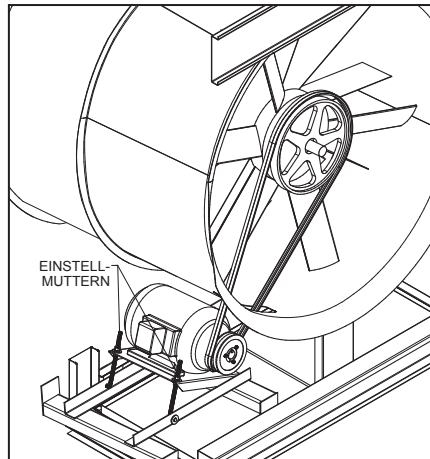


Abb. 6 – Motoreinstellung bei PM Motoren

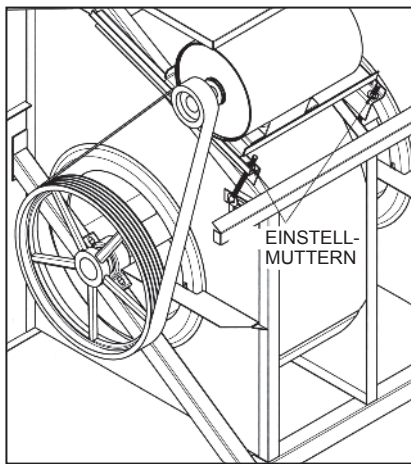


Abb. 7a – Außen angebrachte Motore bei großen LS 8X & 3M Aggregaten

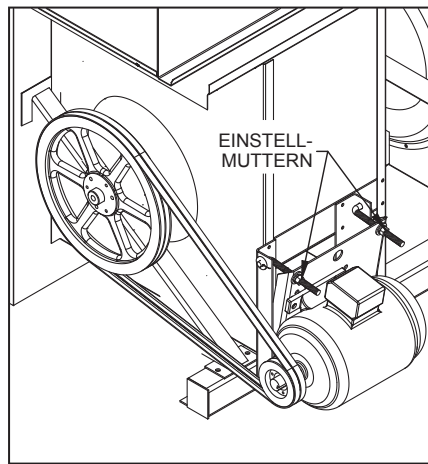


Abb. 7b – Außen angebrachte Motore bei kleinen LS 4X & 5X Aggregaten

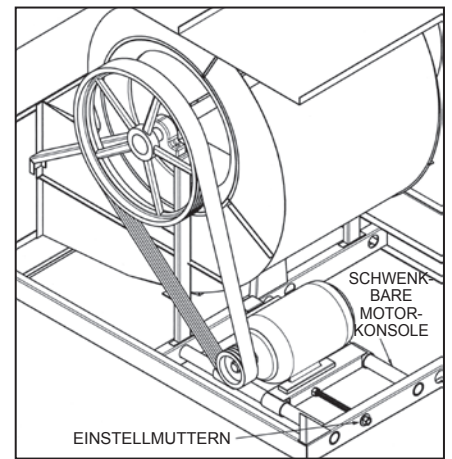


Abb. 8 – Motoreinstellung LR-Baureihe

Getriebe

Aggregate mit Getriebe-Antriebsystemen bedürfen besonderer Wartung. Bitte beachten Sie hierzu die empfohlenen Wartungshinweise des Getriebeherstellers, die Sie im Rahmen der Aggregatlieferung zur Verfügung gestellt bekommen.

Luft Eintritt

Inspizieren Sie monatlich die Luft eintrittsgitter (bei saugbelüfteten Aggregaten) oder die Ventilatorschutzgitter (bei druckbelüfteten Geräten), um Papier, Blätter oder andere Verschmutzungen zu entfernen, die den Luft eintritt in das Gerät behindern könnten.

Wärmeübertrager-Eintritt

Überprüfen Sie monatlich den Luft eintritt des oberen Wärmeübertragers und das Sprühsystem bei allen PHC-E Aggregaten.

Ventilatorsystem – Leistungsregelung

Es gibt verschiedene Methoden der Leistungsregelung bei Verdunstungskühlaggregaten. Diese Methoden beinhalten Motor Zu- und Abschaltung (Cycling), die Verwendung eines 2-stufigen Motors und die Verwendung eines frequenzgeregelten Motors (FU-Antrieb).

Hinweis: Ziehen Sie für eco-ATW mit Sage² und eco-ATWE mit Sage³ Kontrolleinheit die entsprechende Betriebsanleitung hinzu.

Ventilatormotor Zu- und Abschaltung (Cycling)

Motor Zu- und Abschaltung erfordern zur Regelung der Kühlwassertemperatur (bei Rückkühlern für geschlossenen Kreislauf) oder der Verflüssigungstemperatur (bei Verdunstungsverflüssigern) ein einstufiges Thermostat. Die Thermostatkontakte werden in Reihe mit den Motorschützen des Ventilatormotors geschaltet. Bei individuellen Zu- und Abschaltungen des Ventilatormotors ist der Ventilatormotor vor dem Ventilatoranlauf zu verriegeln um zu verhindern, dass inaktive Ventilatoren beim Zuschalten rückwärts anlaufen.

Abfolge für Ventilatormotor Zu- und Abschaltung

Motor-Zu- und Abschaltung werden meist dann als unzureichend angesehen, wenn die Kühlanlage großen Lastschwankungen unterliegt. Bei dieser Regelungsmethode verfügt man nur über zwei stabile Leistungsstufen: 100% der Kühlleistung bei eingeschaltetem Ventilatormotor und ca. 10% Leistung bei abgeschaltetem Ventilator. Bitte beachten Sie, dass häufiges Zu- und Ab-Schalten der Ventilatormotore zu deren Überhitzung führen kann. Die Steuerung sollte maximal 6 Zu- und Abschaltungen pro Stunde zulassen. Die Sprühwasserpumpe sollte nicht zu häufig ein- und wiederausgeschaltet werden und somit als Mittel zur Leistungsregelung benutzt werden. Häufiges Zu- und Abschalten kann zu Kalkbildung führen, was wiederum zu reduzierter Leistung im Nass- und Trockenbetrieb führt.

Betrieb mit Frequenzumformern

Durch die Verwendung eines Frequenzumformers zur stufenlosen Drehzahlregelung der Ventilatoren (FU-Betrieb) läßt sich die Kühlturmleistung am genauesten regeln. Der Frequenzumformer wandelt eine bestimmte Wechselstromspannung- und Frequenz in eine veränderbare Wechselstromspannung- und Frequenz, um so die Drehzahl eines Wechselstrommotors regeln zu können. Durch Veränderung von Spannung und Frequenz ist es möglich, einen Drehstrom-Asynchronmotor bei unterschiedlichen Drehzahlen arbeiten zu lassen.

Die Anwendung der Frequenzumformer-Technologie (Sanftanlauf) kann in Kombination mit PTC-Kaltleiterfühlern (zur Temperaturüberwachung) die Lebensdauer der mechanischen Komponenten verlängern. Diese Technologie wirkt sich besonders vorteilhaft auf den Betrieb von Verdunstungskühlaggregaten in kalten Klimaregionen aus, wo durch Anpassung der Luftmenge Eisbildung minimiert und bei niedriger Drehzahl Abtauzyklen geschaltet werden können. Beim Einsatz von Frequenzumformern müssen die Ventilatorantriebe für den FU-Betrieb geeignet sein (IEC-konform).

HINWEIS: Frequenzumformer sollte nicht bei Pumpenmotoren eingesetzt werden. Die Pumpen sind dahingehend konzipiert, die Drehzahl zu arbeiten und nicht geeignet, um zur Leistungsregelung genutzt zu werden.

Motorbauart, Frequenzumformer-Fabrikat, Kabellänge (Entfernung zwischen Motor und FU) Abschirmung und Erdung haben beträchtlichen Einfluss auf Wirkung und Motorlebensdauer. Wählen Sie einen hochwertigen Frequenzumformer, der mit den Ventilatormotoren von Evapco kompatibel ist. Viele Varianten der Frequenzumformer-Konfigurationen und Installationen können sich auf Motor- und Frequenzumformerleistung auswirken. Zwei wichtige Parameter, die bei Auswahl und Installation eines Frequenzumformers berücksichtigt werden sollten, sind die Schaltfrequenz und die Entfernung zwischen Motor und FU, d.h. die zulässige Kabellänge. Informieren Sie sich anhand der Herstellerempfehlungen von Frequenzumformern hinsichtlich richtiger Installation und Konfiguration. Die zulässige Motor-Kabellänge unterliegt Einschränkungen und variiert je nach FU- und Motor-Hersteller. Unabhängig von Motorlieferant sollte eine möglichst geringe Entfernung zwischen Motor und FU angestrebt werden.

FU – Lockout Benachrichtigung

Betriebsablauf / Richtlinien für Aggregate mit mehreren Ventilatoren und variablen Frequenzantrieben bei Spitzenlast

Ziehen Sie für eco-ATWE die Betriebsanleitung der Sage²/Sage³ Kontrolleinheit hinzu.

1. Beide Ventilatorantriebe ausgeschaltet – Pumpe an einer Zelle eingeschaltet.
2. Beide Ventilatorantriebe ausgeschaltet – Pumpe an beiden Zellen eingeschaltet.
3. Beide Frequenzumformer mit minimaler Betriebsdrehzahl eingeschaltet (gemäß Herstellerempfehlung 25%) - Pumpe an beiden Zellen eingeschaltet.
4. Beide Frequenzumformer beschleunigen gleichmäßig (sie sollten bei der Inbetriebnahme synchronisiert werden) - Pumpe an beiden Zellen eingeschaltet.
5. Beide Frequenzumformer mit voller Drehzahl – Pumpe an beiden Zellen eingeschaltet.

HINWEIS: Die Frequenzumformer benötigen eine vorliegende Abschaltung zur Drehzahlbegrenzung, damit bei einer tieferen Austrittstemperatur die Ventilatordrehzahl nicht weiter reduziert wird. Ein Betrieb unter 25% sehr geringer Einsparung des Ventilatormotor-Energiebedarfs und hat kaum Auswirkung auf die Leistungsregelung. Lieferant der Frequenzumformer, ob ein Betrieb unter 25% möglich ist.



Qualifiziertes Personal sollte bei der Wartung des Ventilator/Antriebsystems angemessene Sorgfalt, Verfahrensweisen und Werkzeug anwenden, um Personen und/oder Sachschäden zu vermeiden.



Schädliche Resonanzfrequenzen Erkennen und Abschalten

Im Gegensatz zu traditionellen Antriebsystemen mit fester Drehzahl, erlaubt die Ansteuerung des Ventilators mithilfe eines Frequenzumformers den Betrieb mit Drehzahlen zwischen 25% (13Hz) und 100% (50Hz), wodurch störende Resonanzfrequenzen auftreten können. Dauerhafter Betrieb in diesen Bereichen kann zu starken Vibrationen, Materialermüdung und/oder sonstigen Fehlern und auffälligen Geräuschen des Antriebsystems führen. Sowohl Eigentümer als auch Betreiber müssen sich bewusst sein, dass Resonanzfrequenzen auftreten können und diese bereits während der Installation und Inbetriebnahme begrenzen, um mögliche Betriebsstörungen des Antriebsystems und sonstige bauliche Schäden zu vermeiden. Als Bestandteil des normalen Start- und Inbetriebnahmeprozesses sollten Resonanzfrequenzen identifiziert und über die Software des Frequenzumformers ausgeschlossen werden.

Das gesamtharmonische Verhalten einer Anlage bezüglich Frequenzen und Steifigkeit ergibt sich sowohl aus Unterkonstruktion, externer Verrohrung als auch der Wahl des Zubehörs. Auch die Wahl des Frequenzumformers nimmt hierauf erheblichen Einfluss. Folglich lassen sich nicht alle Resonanzfrequenzen bereits während Endabnahme und Probelauf im Werk ermitteln. Tatsächliche Frequenzen (sofern sie auftreten) können nur nach vollständiger Installation und Einbringung der Anlage vor Ort festgestellt werden.

Um Resonanzfrequenzen vor Ort feststellen zu können, muss ein „run-up“ und „run-down“-Test des Antriebsystems durchlaufen werden. Zusätzlich sollten die internen Trägerfrequenzen des FU bestmöglich eingestellt und an die Spannungsversorgung angepasst werden. Weitere Informationen und Hinweise zu diesen Einstellungen entnehmen Sie bitte der Inbetriebnahmeanleitung zu Ihrem Antrieb.

Das Verfahren zur Erkennung von Resonanzfrequenzen beinhaltet das vollständige Durchlaufen aller Phasen des FU, von der kleinsten Betriebsfrequenz bis hin zur vollen Drehzahl. Dies sollte in Schritten von jeweils 2Hz geschehen. Nach jeder schrittweisen Anhebung der Drehzahl sollte eine ausreichend lange Pause eingelegt werden, damit der Ventilator einen stabilen Zustand erreichen kann. Nehmen Sie alle auftretenden Vibrationsveränderungen des Aggregates zur Kenntnis. Kehren Sie den Vorgang von voller Drehzahl zu Mindestdrehzahl um. Sollten störende Resonanzfrequenzen existieren, können mithilfe der „run-up“/„run-down“ Methode erkannt und durch entsprechende Programmierung des FU's ausgeblendet werden.

2-tourige Motore

Der Einsatz von 2-tourigen Ventilatormotoren bietet eine zusätzliche Stufe der Leistungsregelung in Verbindung mit der Motor Zu- und Abschaltmethode. Mit der niedrigen Motordrehzahl lassen sich 60% der Kühlturmleistung bei voller Drehzahl erreichen.

Leistungsregelungen mit 2 Drehzahlen erfordern nicht nur einen 2-tourigen Motor, sondern auch einen 2-Stufenthermostat und geeignete 2-stufige Motorschaltgeräte. Der gebräuchlichste Motor für 2 Drehzahlen ist der Motortyp mit einer Wicklung, der so genannte Motor in Dahlanderschaltung. Es sind auch Motore mit 2 getrennten Wicklungen verfügbar. Für alle mehrtourigen Ventilatorantriebe sollten Motoren mit variablem Drehmoment verwendet werden.

HINWEIS: Wenn 2-tourige Antriebe verwendet werden muss die Regelung der Motorschaltgeräte mit einer Zeitverzögerung ausgestattet werden. Die Zeitverzögerung bei Umschalten von hoher zu niedriger Drehzahl sollte mindestens 30 Sekunden betragen.

Betriebsablauf / Richtlinien für Aggregate mit 2 Ventilatoren und 2-tourigen Motoren bei Spitzenlast

Bei eco-ATWE Aggregaten siehe Betriebs- und Wartungsanleitung der Sage² / Sage³ Steuerung

1. Beide Ventilatorantriebe ausgeschaltet - Pumpe an einer Kühlturmzelle eingeschaltet .
2. Beide Ventilatorantriebe ausgeschaltet – Pumpe an beiden Kühlturmzellen eingeschaltet .
3. Ein Ventilatorantrieb mit niedriger Drehzahl – Pumpe an beiden Kühlturmzellen eingeschaltet.
4. Beide Ventilatorantriebe mit niedriger Drehzahl – Pumpe an beiden Kühlturmzellen eingeschaltet .
5. Ein Ventilatorantrieb mit voller Drehzahl, ein Ventilatorantrieb mit niedriger Drehzahl – Pumpe an beiden Kühlturmzellen eingeschaltet.
6. Beide Ventilatorantriebe mit voller Drehzahl – Pumpe an beiden Kühlturmzellen eingeschaltet

Saugsieb in der Kaltwasserwanne

Das Wannensieb – wie in Abb. 9 bis 13 dargestellt - sollte monatlich oder so oft wie nötig entnommen und gereinigt werden. Das Saugsieb ist die erste Barriere um zu verhindern, dass Verschmutzungen in das System gelangen können. Sorgen Sie dafür, dass das Siebelement immer ordnungsgemäß über dem Pumpenzulaufstutzen, auf der Längsseite der Haube zur Verhinderung von Strudelbildung, eingesetzt ist.

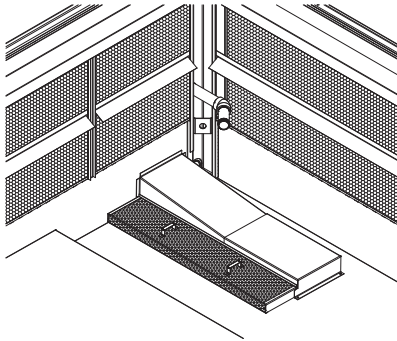


Abb. 9 – Anordnung Einzelsieb bei ATC/W

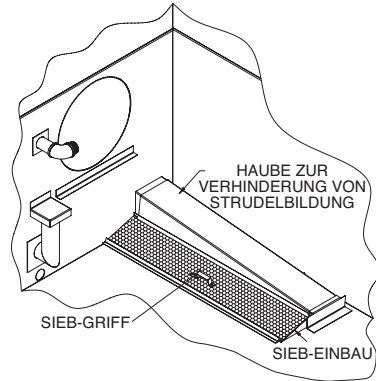


Abb. 10 – Anordnung Saugsieb bei LSWE/LSC-E/PMC-E

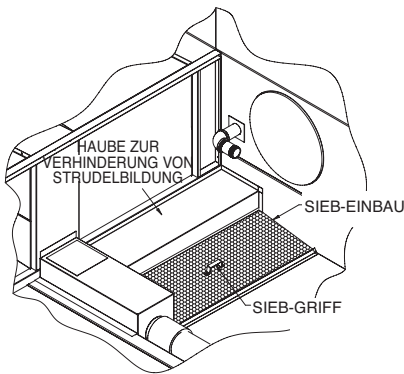


Abb. 11 – Anordnung Saugsieb bei LRWB/LRC

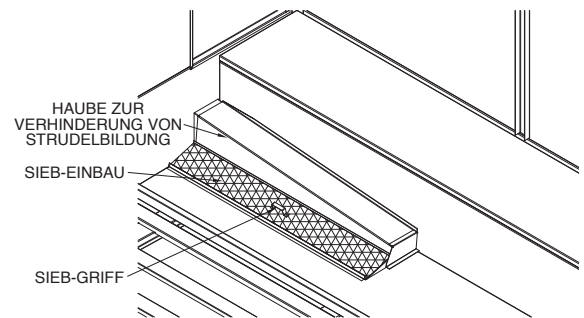
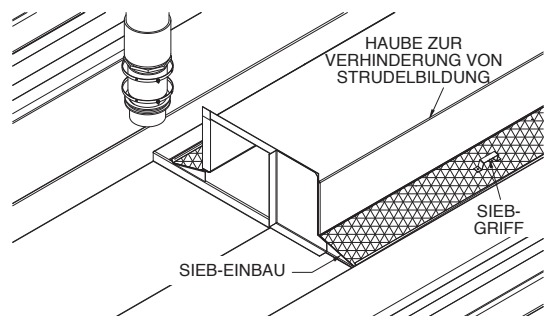


Abb. 12 – Anordnung Saugsieb bei PHC-SE



PUMPENHAUS AUS GRÜNDEN DER KLARHEIT NICHT ABGEBILDET

Abb. 13 – Anordnung Saugsieb bei PHC-DE

Kaltwasserwanne

Die Kaltwasserwanne sollte vierteljährlich ausgespült werden und monatlich – oder bei Bedarf öfter – überprüft werden, um Verschmutzungen oder Ablagerungen, die sich normalerweise in der Wanne ansammeln, zu entfernen. Ablagerungen können sich korrosiv auswirken und Schäden am Wannenmaterial hervorrufen. Wichtig ist, dass beim Ausspülen der Wanne das Saugsieb eingesetzt bleibt, damit keinerlei Ablagerungen in das System gelangen. Das Sieb darf erst nach der Wannenreinigung entnommen und gereinigt werden, und muss vor dem erneuten Befüllen der Wanne wiedereingesetzt werden.

Betriebsniveau des Wassers in der Kaltwasserwanne

Das Betriebsniveau sollte monatlich auf ordnungsgemäßen Wasserstand überprüft werden (siehe Tabelle 3 – Aggregate spezifisches Wasserniveau in der Wanne).

Verdunstungsverlässiger Modellbezeichnung	Rückkühler für geschlossenen Kreislauf Baugröße	Betriebsniveau des Wassers* (Zoll)	Betriebsniveau des Wassers* (mm)
ATC-E Produkte 50E bis 165E, 170E bis 3714E	ATWB, eco-ATW & eco-ATWE Produkte 3' und 4' breite Aggregate** 8.5' breit bis "7' breit bis 24' breit"	9" 11"	229 279
ATC-DC 8.5' Wide bis 24' Wide		11"	279
eco-ATC Produkte 122A bis 3846A	eco-ATWB-E 8.5' breit bis 24' breit	11"	279
LRC Produkte 25 bis 379	LRWB Produkte 3' breit bis 8' breite Aggregate	8"	203
LSC-E Produkte 36 bis 170 185 bis 385 400 bis 515, 800 bis 1030 550 bis 805, 1100 bis 1610	LSW Produkte 4'x6' bis 4'x12' 5.5'x12', 5.5'x18' 8'x12', 8'x24', 10'x12', 10'x24' 8'x18', 8'x36', 10'x18', 10'x36'	11" 11" 12" 15"	279 279 305 381
PMC-E, eco-PMC 175E bis 375E, 183 bis 387 332E bis 2019E, 275 bis 2191		10" 14"	254 356
—	ESW4 Produkte 8.5' und 14' breite Aggregate 12' breite Aggregate	9" 10"	229 254
PHC-E Produkte S-79 to S-1236 D-1224 to D-2826		9" 10"	229 254

* Vom tiefsten Punkt der Wanne aus gemessen

** Nicht verfügbar beim eco-ATWE

† Vom Überlauf aus gemessen

Tabelle 3 - Empfohlenes Wasser-Betriebsniveau

Bei Erst-Inbetriebnahme oder nachdem das Aggregat vollständig entleert worden war, muss die Wasserwanne bis zum Überlauf gefüllt werden. Der Überlauf liegt über dem normalen Betriebsniveau und nimmt das Wasservolumen auf, das sich normalerweise im Wasserverteilsystem und den Steigleitungen befindet.

Der Wasserstand muss immer oberhalb der Siebe beibehalten werden. Durch die Wartungsluken oder durch Abnehmen der Lufteintrittsgitter können Sie bei laufender Pumpe und abgeschalteten Ventilatormotoren den Wasserstand überprüfen.

Frishwasserventil

Ein mechanisches Schwimmerventil wird standardmäßig mit den Verdunstungskühlaggregaten geliefert (es sei denn, das Aggregat wird optional mit einer elektronischen Wasserstandskontrolle bestellt, bzw ist für den Betrieb mit separatem Zwischenbecken vorgesehen). Das Frishwasserventil ist einfach von außen am Aggregat durch die Wartungstür oder die abnehmbaren Lufteintrittsgitter erreichbar. Das Frishwasserventil ist aus Bronze, verbunden mit einem Schwimmerarm, und wird durch einen großen mit Schaum gefüllten Kunststoffschwimmer aktiviert. Der Schwimmer ist an einer Gewindestange befestigt und wird von Flügelmuttern gehalten. Nach Neueinstellung des Wasserstandes in der Wanne wird der Schwimmer mittels der gegenläufigen Flügelmuttern auf dem Gewindestab gesichert (Einzelheiten siehe Abb. 14). Die untere Mitte des Schwimmers sollte auf 1" unterhalb der Mitte des Überlaufs eingestellt werden. An seinem höchsten Punkt sollte sich der Schwimmerarm parallel zum Wasserstand befinden.

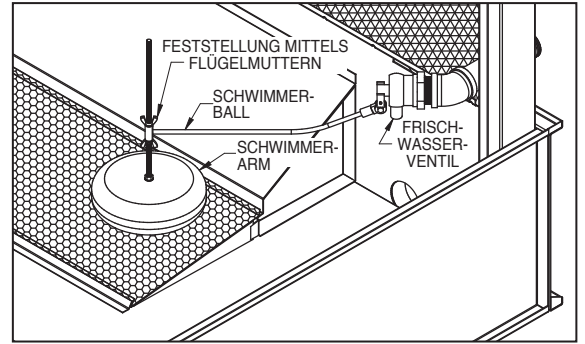


Abb. 14 – Mechanisches Frishwasser-Schwimmerventil

Das mechanische Frishwasserventil sollte monatlich überprüft und bei Bedarf justiert werden. Das Ventil sollte jährlich auf Undichtigkeit kontrolliert werden. Falls erforderlich ist der Ventilsitz auszutauschen. Der Frishwasser-Vordruck sollte zwischen 1,4 und 3,4 bar gehalten werden.

Tropfenabscheider

Prüfen Sie die Tropfenabscheider vierteljährlich um sicher zu stellen, dass sie korrekt angeordnet und durch keinerlei Verschmutzungen blockiert sind. Ergibt eine Inspektion die Notwendigkeit, müssen die Tropfenabscheider entfernt, gereinigt und wieder korrekt eingebaut werden. Bei druckbelüfteten Aggregaten muss der Monteur personenbezogene Vorsichtsmaßnahmen und geeignete Sicherheitsvorkehrungen hinsichtlich Absturzgefahr treffen, die mit den örtlichen Bestimmungen übereinstimmen. Entfernen Sie ein oder zwei Tropfenabscheiderelemente von oberen Ende des Aggregates. Schützen Sie die Füllkörper mit Hilfe einer harten Unterlage bevor Sie das Aggregat und die Füllkörpersektion betreten. Laufen Sie niemals über die Tropfenabscheider! Sobald Sie sicher auf den Füllkörpern stehen, können die übrigen Tropfenabscheider entfernt werden. Bei saugbelüfteten Aggregaten sind entlang der obersten Tropfenabscheiderlage Hebegriffen angebracht. Entfernen Sie ein oder zwei Tropfenabscheiderelemente. Schützen Sie die Füllkörper mit Hilfe einer harten Unterlage bevor Sie das Aggregat und die Füllkörpersektion betreten. Laufen Sie niemals über die Tropfenabscheider! Sobald Sie sicher auf den Füllkörpern stehen, lassen sich die übrigen Tropfenabscheider einfach durch die Zugangstür entfernen.

Druckbeaufschlagte Wasserverteilsysteme

Um einen ordnungsgemäßen Betrieb zu sichern sollte das Wasserverteilsystem monatlich überprüft werden. Inspizieren Sie das Sprühsystem immer mit eingeschalteter Pumpe und abgeschalteten Ventilatorantrieben. Bei druckbelüfteten Aggregaten lassen sich ein oder zwei Tropfenabscheiderelemente vom Oberteil des Aggregates entfernen, um den Betrieb des Wasserverteilsystems zu kontrollieren. Bei saugbelüfteten Kühltürmen sind Griffe entlang der oberen Lage der Tropfenabscheiderelemente angebracht. Damit können die Tropfenabscheiderelemente einfach von der Wartungstür aus herausgenommen werden, um das darunter angeordnete Wasserverteilsystem zu überprüfen. Die Sprüheinrichtungen sind aufgrund ihrer Konstruktion prinzipiell verstopfungsfrei und müssen nur in seltensten Fällen gereinigt bzw. gewartet werden.

Sollte die Sprüheinrichtung nicht ordnungsgemäß funktionieren kann dies ein Zeichen dafür sein, dass das Wannensieb nicht richtig eingesetzt wurde und/oder Fremdeinwirkung oder Schmutzansammlungen in den Wasserverteilerohren die Ursache sind. Die Sprühdüsen können mithilfe eines kleinen spitzen Gegenstandes ausgeschabt und somit gereinigt werden (bei laufender(n) Pumpe(n), ohne Kühllast und ausgeschaltetem(n) Ventilator(en)).

Die Verteilrohre und das Sammelstück können zu Reinigungszwecken ausgebaut werden (jedoch nur bei absoluter Notwendigkeit). Kontrollieren Sie das Wannensieb, ob es in einem guten Zustand und korrekt eingesetzt ist, damit Kavitation und/oder Luftansaugung ausgeschlossen werden können.

Alle Verdunstungsverflüssiger und Verdunstungskühler für geschlossenen Kreislauf, außer dem ESW4 Verdunstungskühler für geschlossenen Kreislauf, werden standardmäßig mit ZMII® Sprühdüsen geliefert. Die ZMII® Sprühdüsen müssen nicht speziell ausgerichtet werden, damit der Rohrschlangenwärmeübertrager einwandfrei besprüht wird. Abb. 15 zeigt den korrekten Abstand zwischen den ZMII® Sprühdüsen.

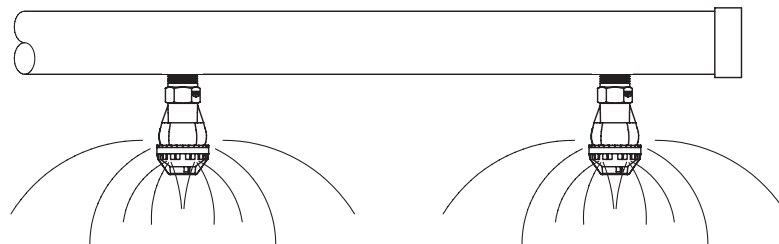


Abb. 15 – ZMII® Sprühdüsen Anordnung
Alle Aggregate mit Rohrschlangenwärmeübertrager außer ESW4

Für den ESW4 werden Sprühdüsen mit großen Öffnungen geliefert. (wie in Abb. 18 dargestellt). Kontrollieren Sie bei der Überprüfung und Reinigung des Wasserverteilsystems immer die korrekte Ausrichtung der Sprühdüsen (wie in Abb. 16 und 17 dargestellt). Bei EvapJet™ Sprühdüsen ist sicherzustellen, dass die Kante des EVAPCO-Logos parallel zur Oberseite des Wasserverteihohls verläuft.

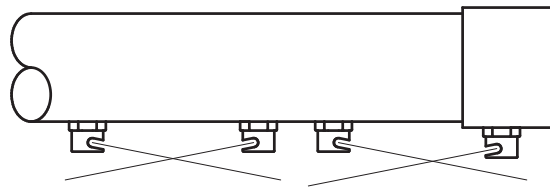


Abb. 16 – Ordnungsgemäße Ausrichtung der 2A Sprühdüsen bei ESW4 Modellen

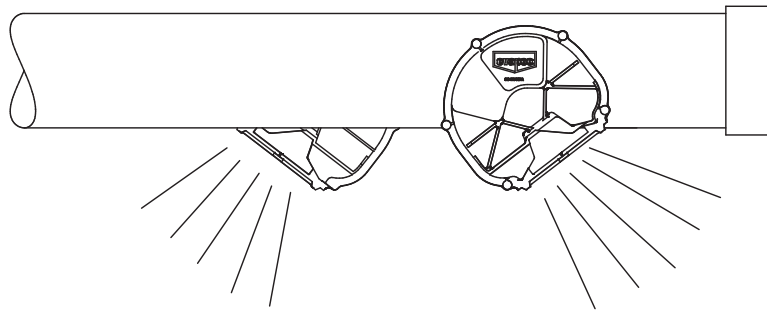


Abb. 17 – Ordnungsgemäße Ausrichtung der EvapJet™ Sprühdüsen bei ESW4 Modellen

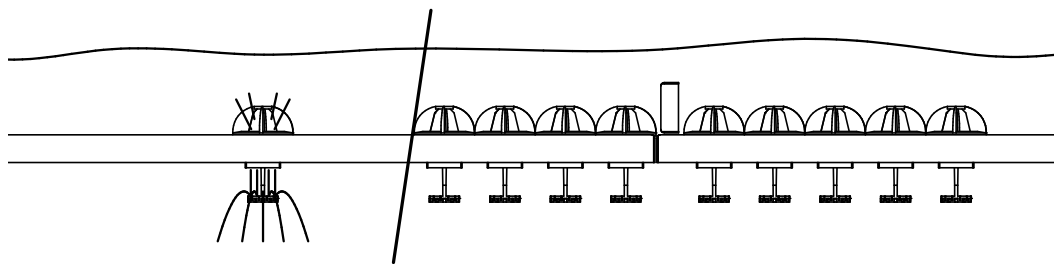


Abb. 18 – Verteilwanne mit Schwerkräftzuführung (nur bei ESW4 Modellen)

Abschlammventil

Das Abschlammventil, ob werksmontiert oder vor Ort montiert, muss wöchentlich überprüft werden, um sicher zu stellen, dass es einwandfrei funktioniert und richtig eingestellt ist. Halten Sie das Entlüftungsventil weit geöffnet, es sei denn, es wurde festgestellt, dass es teilweise geöffnet werden kann, ohne Ablagerungen oder Korrosion zu verursachen. Weitere Informationen finden Sie im Abschnitt „Wasseraufbereitung- und Chemie“.

Pumpe (sofern geliefert)

Pumpe und Pumpenmotor sollten gemäß Herstelleranleitung, die mit dem Aggregat geliefert wird, geschmiert und gewartet werden. Die Sprühwasserpumpe sollte weder als Mittel zur Leistungsregelung, noch in Verbindung mit einem FU genutzt werden und nicht zu häufig ein- und wieder ausgeschaltet werden. Übermäßiges Ein- und wieder Ausschalten kann zu Ablagerung führen und die Nass-Trockenleistung reduzieren. Bei 18' langen ESW4 Aggregaten, die mit zwei Pumpen je Zelle geliefert werden, müssen beide Pumpen gleichzeitig eingeschaltet werden. Eine Pumpe sollte von daher nicht eingeschaltet sein, während die andere Pumpe ausgeschaltet ist.

Pumpenmotorwelle und Laufrad sollten von Hand gedreht werden, wenn die Einheit für einen Monat oder länger stillsteht.

Trennen Sie die Stromzufuhr und sichern Sie diese gegen Wiedereinschalten. Entfernen Sie das Schutzgitter des Pumpenmotors und drehen Sie die Motorwelle mehrere male von Hand. Montieren Sie das Ventilatorschutzgitter anschließend wieder und fahren Sie mit der Wartung fort.

HINWEIS: Ziehen Sie für deneco-ATWE bei te und Sage Betriebsanleitung hinzu.

Eine ordnungsgemäße Wasseraufbereitung gehört als wesentlicher Bestandteil zur Wartung von Verdunstungskühlsystemen. Ein gut geplantes und konsequent durchgeführtes Wasserbehandlungsprogramm gewährleistet lange Betriebsdauer mit höchster Effizienz. Ein qualifizierter Fachbetrieb für Wasseraufbereitung sollte ein den speziellen Anforderungen der Anlage entsprechendes Wasserbehandlungsprogramm ausarbeiten, basierend auf Standort, Wasserqualität und Inanspruchnahme (sowie unter Berücksichtigung der jeweils im Kühlkreislauf verwendeten Werkstoffe).

Eindickung oder Abschlammung

Bei Verdunstungskühlausrüstungen wird Wärme abgeführt, da ein Teil des Umlaufwassers verdunstet und in Form von warmer, gesättigter Ausblasluft in die Atmosphäre abgegeben wird. Während des Verdunstungsprozesses bleiben im Frischwasser befindliche sowie luftübertragene Fremdstoffe im Inneren des Aggregates zurück. Diese kontinuierlich im System zirkulierenden Substanzen müssen kontrolliert werden, um eine übermäßige Anhäufung zu verhindern, was wiederum zu Korrosion, Kalkablagerungen oder biologischer Fäulnis führen kann.

Verdunstungskühlsysteme erfordern eine Abflut- oder Abschlammleitung, angeordnet auf der Druckseite der Wasserumwälzpumpe, um Wasser mit hoher Konzentration von Inhaltsstoffen (Eindickung) aus dem System zu entfernen. Evapco empfiehlt hierfür eine leitfähigkeitsgesteuerte Regelung, um die Effizienz des zur Verfügung stehenden Wassers im System zu maximieren. Entsprechend der Empfehlungen Ihres Wasserspezialisten hinsichtlich der möglichen Eindickung sollte der Leitfähigkeitsregler ein Motor- oder Magnetventil öffnen und schließen lassen, um die gewünschte Leitfähigkeit des zirkulierenden Wassers beizubehalten. Wenn ein manuell zu betätigendes Ventil zur Regelung der Abschlammmenge benutzt wird, sollte dies hinsichtlich der Einhaltung der Leitfähigkeit des zirkulierenden Wassers so eingestellt sein, dass die Abflut der maximal erforderlichen Menge bei Vollast der Anlage gewährleistet ist (entsprechend den Empfehlungen Ihres Wasserspezialisten).

$$\text{Abschlammmenge (l/s)} = \frac{\text{Verdunstungsmenge (l/s)}}{(\text{Eindickungszahlen} - 1)}$$

* Eindickungszahlen lassen sich durch das Verhältnis der Konzentration an gelösten Ionen im Umlaufwasser, geteilt durch die Konzentration an gelösten Ionen im Nachspeisewasser errechnen.

Verzinkter Stahl – Passivierung

„Weißer Rost“ deutet auf einen vorzeitigen Defekt der schützenden Zinkauflage bei feuerverzinktem Stahl hin. Das kann passieren, wenn während der Inbetriebnahme von neuen, verzinkten Aggregaten die Wasseraufbereitung nicht ordnungsgemäß durchgeführt wird. Die Erst-Inbetriebnahme und Passivierungsperiode ist ein kritischer Zeitpunkt, der sich entscheidend auf die maximale Betriebsfähigkeit und Lebensdauer Ihrer Anlage auswirkt. EVAPCO empfiehlt daher, dass Ihr ortsspezifisches Wasserbehandlungsprogramm einen Passivierungsprozess vorsieht, in dem die Wasserchemie, alle notwendigen chemischen Zusätze und Sichtkontrollen für die ersten 6 – 12 Wochen detailliert beschrieben werden. Während des Passivierungsprozesses sollte der pH-Wert immer oberhalb von 7,0 und unterhalb 8,0 gehalten werden. Erhöhte Temperaturen wirken sich schädlich auf den Passivierungsprozess aus. Daher sollten neue, verzinkte Aggregate während dieser Phase so weit wie möglich ohne Last laufen.

Die nachfolgend aufgeführte Wasserchemie fördert die Bildung von weißem Rost und sollte während der Passivierung vermieden werden:

1. pH-Werte im Umlaufwasser höher als 8,3
2. Kalziumhärte (CaCO₃) weniger als 50 ppm im Umlaufwasser
3. Anionen von Chloriden und Sulfaten größer als 250 ppm im Umlaufwasser
4. Alkalität größer als 300 ppm im Umlaufwasser unabhängig vom pH-Wert

Änderungen bei der Wasserchemie können vorgenommen werden, wenn der Passivierungsprozess abgeschlossen ist (erkennbar anhand der matt-grauen Farbe, die die verzinkte Oberfläche annimmt). Jegliche Änderungen im Wasserbehandlungsprogramm oder der Regelwerte sollten langsam und stufenweise vorgenommen werden. Die Auswirkungen auf die passivierten Zinkoberflächen müssen hierbei dokumentiert werden.

- Der Betrieb mit einem Wasser pH-Wert unter 6,0 (unabhängig von der Dauer) kann die schützende Zinkoberfläche von Verdunstungskühlsystemen zerstören.
- Der Betrieb mit einem Wasser pH-Wert über 9,0 (unabhängig von der Dauer) kann die passivierte Oberfläche des Verdunstungskühlsystems destabilisieren und weißen Rost verursachen.
- Sollten Störfälle auftreten, die die Zinkoberfläche destabilisieren, kann eine Repassivierung jederzeit im Laufe der Betriebsdauer der Anlage erforderlich werden.

Für weitere Information zum Thema Passivierung und weißer Rost steht die EVAPCO Broschüre 36A unter www.evapco.com zum Download zur Verfügung.

Wasserchemie Parameter

Das für Ihr Verdunstungskühlaggregat erstellte Wasserbehandlungsprogramm muss sowohl mit den Konstruktionsmerkmalen Ihres Kühlturms, als auch mit der übrigen Ausrüstung und dem Rohrleitungssystem kompatibel sein. Korrosion und Kalkablagerungen sind nur schwer in den Griff zu bekommen, wenn die zirkulierende Wasserchemie nicht konsequent innerhalb der Werte liegt (dargestellt in Tabelle 4), oder innerhalb der Grenzen, die durch Ihren Wasserspezialisten vorgegeben sind. Bei Systemen mit unterschiedlichen Metallen sollte das Wasseraufbereitungsprogramm so konzipiert sein, dass alle im Kühlwasserkreislauf vorhandenen Komponenten geschützt werden.

Beschaffenheit	G-235 (Z-725) verzinktem Stahl	AISI 304 rostfreier Edelstahl	AISI 316 rostfreier Edelstahl
pH-Wert	7.0 – 8.8	6.0 – 9.5	6.0 – 9.5
pH-Wert während der Passivierung	7.0 – 8.0	N/A	N/A
Schwebstoffe insgesamt (ppm)*	< 25	< 25	< 25
Leitfähigkeit (Mikro-Siemens/cm)**	< 2,400	< 4,000	< 5,000
Alkalinität wie CaCO ₃ (ppm)	75 - 400	< 600	< 600
Kalziumhärte CaCO ₃ (ppm)	50 - 500	< 600	< 600
Chloride wie Cl ⁻ (ppm)***	< 300	< 500	< 2,000
Silica (ppm)	< 150	< 150	< 150
Bakterien gesamt (cfu/ml)	< 10,000	< 10,000	< 10,000

* Basierend auf Standard EVAPAK® Füllkörpern

** Basierend auf sauberen Metalloberflächen. Schmutzansammlungen, Ablagerungen oder Schlamm erhöhen die Möglichkeiten von Korrosion

*** Basierend auf Maximaltemperaturen unter 49°C

Tabelle 4 – Empfohlene Richtlinien für die Wasserchemie

Wenn ein chemisches Wasserbehandlungsprogramm eingesetzt wird, müssen alle eingesetzten Chemikalien sowohl mit den Konstruktionsmerkmalen als auch der übrigen Ausrüstung und dem Rohrleitungssystem Ihres Aggregates kompatibel sein. Die Chemikalien sollten über eine automatische Einrichtung zugeführt werden, um eine sorgfältige Kontrolle und Vermischung der Chemikalien zu gewährleisten, bevor diese in das Verdunstungskühlsystem gelangen. Die Chemikalien sollten niemals direkt in die Wasserwanne des Verdunstungskühlsystems eingespeist werden.

Vom regelmäßigen Gebrauch von Säure rät EVAPCO wegen der schädigenden Konsequenzen bei unsachgemäßer Dosierung ab. Sollte aufgrund des standortspezifischen Wasserbehandlungsprogramms trotzdem Säure verwendet werden, sollte diese verdünnt und mittels einer automatischen Dosiervorrichtung in einem Bereich des Systems zugeführt werden, der eine adäquate Mischung gewährleistet. Die Anordnung der pH-Sonden und Säureeinspeisungsleitungen muss mit der automatischen Überwachung verbunden sein, um permanent einen korrekten pH-Wert im gesamten Kühlsystem sicher zu stellen. Das automatische System muss in der Lage sein, sowohl Betriebsdaten (einschließlich pH-Wert-Messung) als auch der chemischen Dosierung aufzuzeichnen und wieder zu geben. Die vollautomatische pH-Wert-Überwachung erfordert eine regelmäßige Kalibrierung, um den korrekten Betriebsablauf zu gewährleisten und das Aggregat vor erhöhter Korrosion zu schützen.

Eine Reinigung mittels Säure sollte ebenfalls vermieden werden. Sollte dennoch Säure zum Einsatz kommen, muss mit extremer Sorgfalt vorgegangen werden. Hierbei dürfen nur inhibierte Säuren verwendet werden, die für die Anwendung auf den Materialien Ihres Aggregates empfohlen werden. Jedes Reinigungsprogramm, das den Einsatz von Säure beinhaltet, bedarf einer schriftlichen Anleitung zur anschließenden Neutralisierung und Spülung des Verdunstungskühlsystems zwecks vollständiger Reinigung. Flume-Boxen oder Rohrverbindungen (Equalizer) garantieren KEINE kontrollierte und ausreichende Vermischung des Wassers innerhalb verschiedener Zellen. Daher ist jede Zelle einzeln zu betreiben.

Kontrolle biologischer Verunreinigung

Gebäudewassersysteme erhalten das Trink- und Betriebswasser für ihre Wasserversorgung entweder von öffentlicher oder privater Stelle. Die Wasserversorgung des Gebäudewassersystems kann verschiedene, wasserbasierende Krankheitserreger (einschließlich Legionellen) enthalten, welche diverse Krankheiten verursachen oder zu diesen beitragen können, wenn sie eingeatmet, verschluckt oder inhaliert werden. Da in Verdunstungskühlsystemen dasselbe Gebäudewasser eingesetzt wird besteht die Möglichkeit, dass sich diese Krankheitserreger (einschließlich Legionellen) auch in den Geräten ausbreiten können. Die Möglichkeit, dass die Abluft eines Aggregates in die Frischluftzufuhr eines Gebäudes gelangt, oder in Bereiche, die von gefährdeten Personen frequentiert werden, muss minimiert werden. Abstand und Windrichtung spielen von daher bei der Aggregateaufstellung eine große Rolle. Der Käufer sollte sich durch einen lizenzierten, professionellen Ingenieur oder zugelassenen Architekten bestätigen lassen, dass der Standort der Verdunstungskühlanlage den geltenden Bau-, Brand- und Luftreinhaltungsvorschriften entspricht. Weitere Informationen finden Sie in EVAPCO's Leitfaden für die Aggregateaufstellung/Broschüre 311-D.

Darüber hinaus empfiehlt es sich, für das Gebäude ein standortspezifisches Wasserbehandlungsprogramm einzusetzen, um das Risiko einer Legionellose in Zusammenhang mit den Wassersystemen des Gebäudes zu minimieren (weitere Details finden Sie im ANSI/ASHRAE Standard 188). Ein effektives Wassermanagement-Programm kann auch dazu beitragen, die Effizienz der Wärmeübertragung zu steigern und Korrosionsbildung zu begrenzen. Zur Unterstützung bei solchen Maßnahmen stehen verschiedene Wasseraufbereitungsspezialisten zur Verfügung.

Während des Betriebs sollte eine regelmäßige Offline-Reinigung des Verdunstungskühlaggregates durchgeführt werden. Das System muss regelmäßig überprüft werden, wobei die Inspektion beides beinhalten sollte: Kontrolle biologischer Population mittels Kulturen und eine zusätzliche Sichtkontrolle auf Anzeichen von biologischer Fäulnis. Darüber hinaus müssen die Tropfenabscheider in gutem Betriebszustand gehalten werden. Die Servicemitarbeiter müssen bei der Durchführung solcher Reinigungs- oder anderer Wartungsarbeiten an Verdunstungskühlanlagen geeignete Schutzausrüstung (einschließlich zugelassener Atemschutzgeräte) tragen.

Die Anforderungen an eine solche Schutzausrüstung werden u.a. in den OSHA-Standards (29 CFR 1910-132 ...) definiert, sind jedoch nicht auf diese beschränkt.

Grauwasser (Abwasser) und rückgewonnenes Wasser

Das aus einem anderen Prozess rückgewonnene Wasser kann als Frischwasserquelle für Verdunstungsaggregate in Betracht gezogen werden, sofern die resultierende Chemie des Umwälzwassers den Parametern in Tabelle 4 entspricht. Es ist zu beachten, dass der Gebrauch von rückgewonnenem Wasser aus anderen Prozessen zu Korrosion, mikrobiologischer Fäulnis oder Kalkablagerungen führen kann. Die Nutzung von Grauwasser oder rückgewonnenem Wasser sollte vermieden werden, ausgenommen alle damit verbundenen Risiken sind bekannt und als Teil des ortsspezifischen Wasserbehandlungsprogramms dokumentiert.

Luftverschmutzung

Verdunstungskühlaggregate saugen funktionsbedingt Luft an, wobei Partikel aus der Umgebungsluft ausgewaschen werden. Stellen Sie Ihr Aggregat daher nicht in der Nähe von Schornsteinen, Ausblasschächten, Rauchabzügen, Abgaskanälen o.ä. auf. Das Aggregat würde diese Schwaden ansaugen, was zu beschleunigter Korrosion bis hin zum Ausfall der Anlage führen kann. Außerdem ist wichtig, das Aggregat weit genug entfernt von Gebäude-Frischluff-Ansaugkanälen zu installieren, um jegliches Eindringen von Abluft und biologischer Verunreinigung in das Luftzirkulationssystem des Gebäudes zu verhindern.

Betrieb bei niedrigen Temperaturen

Die Gegenstrombauweise der EVAPCO Aggregate ist bestens geeignet für den Betrieb bei niedrigen Außentemperaturen. Aufgrund der Gegenstrombauweise sind die Wärmeübertragermedien (Füllkörper und/oder Coils) vollständig eingehaust und so vor äußeren Einflüssen wie z.B. Wind, der zum Einfrieren des Aggregates führen kann, geschützt.

Wenn Verdunstungsaggregate bei niedrigen Temperaturen betrieben werden sollen, müssen verschiedene Faktoren berücksichtigt werden: Aufstellung, Umlaufwasser, Sprühwasser-Verrohrung, Wärmeübertrager, Zubehör und Leistungsregelung der Aggregate.

Aggregate-Aufstellung

Ungehinderte Luftströmung zu den Lufteintrittsöffnungen, wie auch ungehinderte Luftströmung hinter den Luftaustrittsöffnungen des Aggregates müssen gewährleistet sein. Es ist zwingend erforderlich, das Risiko von Rezirkulation auf ein Minimum zu reduzieren. Rezirkulation kann Frostbildung an Lufteintrittsgittern, Ventilatoren und deren Schutzgittern verursachen. Eisbildung in diesen Bereichen kann den Luftstrom nachteilig beeinflussen und im Ernstfall zu Fehlfunktionen dieser Komponenten führen. Unter bestimmten Bedingungen kann Wind Vereisungen an den Lufteintrittsgittern und Ventilatorgittern hervorrufen, und sich nachteilig auf die Luftströmung im Aggregat auswirken.

Weitere Informationen hinsichtlich der Aggregateauslegung finden Sie in der EVAPCO-Broschüre Nr. 311 „Leitfaden für die Aggregateaufstellung“.

Frostschutz für das Umlaufwasser

Die einfachste und effektivste Art, das Sprühwasser vor Frost zu schützen, ist ein separates Wasserbecken. Dabei ist die Sprühwasserpumpe außerhalb des Aggregates am separaten Becken montiert. Wann immer die Pumpe abgeschaltet wird, läuft das gesamte Sprühwasser zurück in das separate Becken. Empfehlungen für die Bemessung des separaten Beckens und der Sprühwasserpumpe für Rohrschlangenwärmeübertragerprodukte finden Sie für Verdunstungsverflüssiger und Verdunstungskühler für geschlossenen Kreislauf in den entsprechenden Broschüren. Der Druckverlust durch das Wasserverteilsystem – gemessen am Wassereintritt – entspricht den Werten in Tabelle 5.

Sollte ein separates Wasserbecken nicht infrage kommen, sind Wannenheizungen erhältlich, damit das Sprühwasser bei ausgeschalteter Pumpe nicht einfriert. Elektrische Heizungen, Warmwasser-Rohrschlangen, Dampfschlangen oder Dampfdufen können zur Erwärmung des Wannenwassers benutzt werden, wenn das Aggregat außer Betrieb ist. Dennoch werden Wannenheizungen nicht die äußeren Wasserleitungen, Pumpen oder Pumpenrohre vor Frost schützen. Die Frischwasserzufuhr, der Überlauf und die Abflussrohre sowie die Pumpe und die Pumpenverrohrung bis hin zum Überlaufniveau müssen mit Begleitheizungen versehen und isoliert werden, damit sie keinen Schaden nehmen. Alle anderen Verbindungen oder jegliches Zubehör am oder unter dem Wasserniveau – wie elektrische Wasserstandsregelungen - müssen ebenfalls mit Begleitheizungen versehen und isoliert werden.

Ein Verflüssiger oder Rückkühler kann nicht trocken betrieben werden (sprich: Ventilatoren eingeschaltet, Pumpe ausgeschaltet), es sei denn die Wasserwanne ist vollständig entleert. Die Wannenheizungen sind so bemessen, dass das Wannenwasser nicht einfrieren kann, wenn das Aggregat vollständig außer Betrieb ist.

HINWEIS: Der Eisatz von Wannenheizungen schützt weder das Kühlmittel in den Rohrschlangenwärmeübertragern noch das Heißwasser in der Pumpe oder der Pumpenverrohrung vor Frost.

Verdunstungsverflüssiger Modellbezeichnung		Rückkühler für geschl. Kreislauf Baugröße	Erforderl. Druck am Eintritt (psi)	Erforderl. Druck am Eintritt (kPa)
ATC-E Produkte 50E bis 165E 170E bis 247E 218E bis 305E 246E bis 473E 486E bis 630E 508E bis 755E 643E bis 950E 639E bis 926E XE298E bis XC462E, XE596E bis XC925E XE406E bis XC669E, XE812E bis XC1340E 428E bis 892E 858E bis 1784E 857E bis 1783E 1879E bis 3459E 791E bis 967E, 1625E bis 1925E 1616E bis 1915E, 2855E bis 3714E	eco-ATC-A Produkte 122A bis 263A 160A bis 326A 205A bis 504A 395A bis 671A 451A bis 804A 444A bis 1013A 441A bis 988A 300-501A bis 642-1002A 391-694A bis 879-1388A 325 bis 632A, 408 bis 685A, 432 bis 923A 650 bis 1263A, 770 bis 1369A, 1020 bis 1847A 710 bis 1264A, 816 bis 1370A, 1021 bis 1848A 1293 bis 2515A, 1493 bis 2654A, 2182 bis 3583A 585 bis 1001A, 1120 bis 1993A 1159 bis 1983A, 2247 bis 3846A	ATWB, eco-ATW & eco-ATWE Produkte 3' und 4' breite Aggregate** 8.5'x7.5' 8.5'x9' 8.5'x10.5', 8.5'x12', 8.5'x14' 8.5'x18' 8.5'x21' 8.5'x24', 28' 17'x12', 17'x14' 10'x12', 10'x24', 20'x12' 10'x18', 10'x36', 20'x18' 12'x12', 12'x14', 12'x18' 12'x24', 12'x28', 12'x36' 24'x12', 24'x14', 24'x18' 24'x24', 24'x28', 24'x36' 12'x20', 12'x40' 24'x20', 24'x40'	2.0 2.0 2.0 2.0 3.0 4.0 2.5 2.5 3.7 5.7 3.5 2.5 3.0 2.5 3.5 3.5	13.8 13.8 13.8 13.8 20.7 27.6 17.2 17.2 25.5 39.3 24.1 17.2 20.7 17.2 24.1 24.1
CATC Produkte 181 bis 373 362 bis 504		CATW Produkte 7.5'x8', 7.5'x12', 7.5'x14' 7.5'x18'	2.0 3.0	13.8 20.7
LRC Produkte 25 bis 72 76 bis 114 108 bis 183 190 bis 246 188 bis 379		LRWB Produkte 3' breite Aggregate 5'x6' 5'x9' 5'x12' 8' breite Aggregate	1.0 2.0 2.0 2.0 2.0	6.9 13.8 13.8 13.8 13.8
LSC-E Produkte 36 bis 80 90 bis 120 135 bis 170 185 bis 385 400 bis 1610		LSWE Produkte 4'x6' 4'x9' 4'x12', 4'x18' 5.5'x12', 5.5'x18' 10'x12', 10'x18', 10'x24', 10'x36' 8'x12', 8'x18', 8'x24', 8'x36'	1.5 1.5 1.5 2.0 2.5 3.0	10.3 10.3 10.3 13.8 17.2 20.7
-		ESW4 Produkte 8.5'x6' 8.5'x9' 8.5'x12' 8.5'x18' 12'x12' 12'x18' 14'x22'	3.0 2.5 2.5 3.0 2.0 3.0 2.0	20.7 17.2 17.2 20.7 13.8 20.7 13.7
PMC-E Produkte 175E bis 375E 332E bis 1586E 420E bis 2019E	eco-PMC Produkte 183 bis 387 275 bis 1662 314 bis 2191	-	2.0 4.0 3.5	13.7 27.6 24.1
PHC-E Produkte S79-107E bis 161E S712-151E bis 210E S718-224E bis 335E S1212-282E bis 422E, S1224-565E bis 844E S1218-414E bis 616E, S1218-438E-2P bis 652E-2P, S1236-828E bis 1232E D1224-718E bis 879E, D2424-1436E bis 1758E D1426-828E bis 1060E, D2826-1656E bis 2120E		-	3.5 4.0 3.5 3.0 4.0 5.0 4.5	24 27.6 24 20.7 27.6 34.5 31

Hinweis: Für 2-zellige Aggregate gilt der angegebene Eintrittsdruck pro Zelle
 ** Nicht verfügbar für eco-ATWE Produkte

Tabelle 5 - Erforderlicher Eintrittsdruck des Umlaufwasser bei Remote-Sump Konfigurationen –
 nur für Rohrschlangenwärmeübertrager-Produkte.

Frostschutz für Rohrschlangenwärmeübertrager in Verdunstungskühlern für geschlossenen Kreislauf

Den einfachsten und effektivsten Frostschutz für Rohrschlangenwärmeübertrager bietet inhibiertes Ethylen oder Propylen Glykol. Falls dies nicht infrage kommt, muss stets eine Begleitheizung eingesetzt und ein Mindestdurchfluss im Rohrschlangenwärmeübertrager beibehalten werden, so dass die Wassertemperatur nicht unter 10°C fallen kann, wenn der Verdunstungskühler außer Betrieb ist. Siehe Tabelle 6 hinsichtlich empfohlenem Mindestdurchfluss.

Wenn kein Frostschutz im Medium verwendet wird, muss der Rohrschlangenwärmeübertrager unverzüglich entleert werden, sobald die Pumpen abgeschaltet sind oder kein Durchfluss mehr vorhanden ist. Dies kann mithilfe automatischer Abfluss- und Entlüftungsventile in den Rohrleitungen zum und vom Verdunstungskühler geschehen. Es ist darauf zu achten, dass die Rohrleitungen ausreichend bemessen und isoliert sind, damit das Wasser schnell aus dem Rohrschlangenwärmeübertrager abfließen kann. Diese Art und Weise des Frostschutzes sollte nur in Notsituationen zum Einsatz kommen und ist weder eine geeignete noch eine empfohlene Frostschutzmethode. Rohrschlangenwärmeübertrager sollten nicht über einen längeren Zeitraum entleert bleiben, weil sich hierdurch Korrosion innerhalb der Rohrschlangen bilden kann.

Beim Betrieb von Aggregaten während Frostperioden muss normalerweise eine Leistungsregelung erfolgen, damit die Wassertemperatur nicht unter 10°C sinkt. Der Betrieb mit separatem Wasserbecken ist eine hervorragende Möglichkeit, die Aggregateleistung bei niedrigen Temperaturen zu reduzieren. Andere Leistungsregelungen lassen sich durch 2-tourige Motoren, Frequenzantriebe und durch das Ein- und wieder Ausschalten der Ventilatoren erreichen. Diese Methoden können einzeln angewandt werden oder in Kombination aus Trockenbetrieb und separatem Zwischenbecken.

Rückkühler für geschlossenen Kreislauf Baugröße	Minstdurchfluss			
	Standard- schaltung GPM	Reihen- schaltung GPM	Standard- schaltung l/s	Reihen- schaltung l/s
ATWB Produkte, eco-ATW & eco-ATWE				
3'x3'***	—	26	—	1.6
4' breite Aggregate**	74	37	4.7	2.3
7' breite Aggregate	140	70	8.8	4.4
8.5'x7.5'	148	74	9.3	4.7
8.5'x9' bis 8.5'x21'	160	80	10	5
17'x12', 17'x14'	320	160	20	10
10'x12', 10'x18'	188	94	11.9	5.9
10'x24', 10'x36', 20'x12', 20'x18'	376	188	23.7	11.9
20'x24', 20'x36'	752	376	47.4	23.7
12'x12', 12'x14', 12'x18', 12'x20'	232	116	14.6	7.3
12'x24', 12'x28', 12'x36', 12'x40'	464	232	29.3	14.6
24'x12', 24'x14', 24'x18', 24'x20'	464	232	29.3	14.6
24'x24', 24'x28', 24'x36', 24'x40'	928	464	58.5	29.3
LRWB Produkte				
3' breite Aggregate	60	30	3.8	1.9
5' breite Aggregate	94	47	5.9	3
8' breite Aggregate	148	74	9.3	4.7
LSWE Produkte				
4'x6', 4'x9', 4'x12', 4'x18'	66	30	4.2	1.9
5.5'x12', 5.5'x18'	94	47	5.9	3.0
8'x12', 8'x18'	148	74	9.3	4.7
8'x24', 8'x36'	296	148	18.7	9.3
10'x12', 10'x18'	188	94	11.9	5.9
10'x24', 10'x36'	376	188	23.7	11.9
ESW4 Produkte				
8.5'x6'-LP	100	50	6.3	3.2
8.5'x9', 8.5'x12', 12'x12'-LP, 12'x12'-SP	160	80	10.1	5
8.5'x18', 12'x12'-LF, 12'x12'-SF, 12'x18'-LF, 12'x18'-X-SF	240	120	15.1	7.6
12'x18'-X-LP, 12'x18'-X-SP	320	160	20.2	10.1
12'x18'-X-LF, 12'x18'-X-SF	480	240	30.3	15.1
14'x22'	440	220	27.8	13.9

*** Nicht verfügbar bei eco-ATWE Produkten

Tabelle 6 - Minstdurchfluss bei Verdunstungskühlern für geschlossenen Kreislauf.

Aggregate Zubehör

Geeignetes Zubehör zur Vermeidung oder Minimierung von Eisbildung während des Betriebes bei niedrigen Außentemperaturen ist relativ einfach und kostengünstig. Dazu gehören elektrische Heizstäbe für die Kaltwasserwanne, die Verwendung von tiefer aufgestellten Zwischenbecken, elektrische Wasserstandsregelungen und Schwingungsschalter. Alle diese optional erhältlichen Zubehörteile sichern die einwandfreie Funktion des Aggregates während des Betriebes bei niedrigen Temperaturen.

Elektrische Heizstäbe für die Kaltwasserwanne

Aggregate können optional mit Wannenheizungen ausgerüstet werden, um das Einfrieren des Wassers in der Wanne während Stillstandszeiten bei niedrigen Temperaturen zu verhindern. Die Wannenheizungen sind ausgelegt, konstant 4° C Wassertemperatur in der Wanne beizubehalten (bei Außentemperaturen von -18° C). Die Heizungen sind nur zugeschaltet, wenn die Sprühwasserpumpe des Verflüssigers abgeschaltet ist und kein Wasser über den Rohrschlangenwärmeübertrager strömt. Solange Verflüssigerwärme abgeführt wird und Wasser über den Rohrschlangenwärmeübertrager strömt, bleibt die Heizung ausgeschaltet. Alternative Zusatzheizungen sind Warmwasserschlangen, Dampfschlangen oder Dampfdüsen.

Separates Zwischenbecken (Remote Sump)

Ein Zwischenbecken, aufgestellt in einem beheizten Innenraum, ist eine hervorragende Möglichkeit, das Einfrieren in der Kaltwasserwanne während Stillstandszeiten zu verhindern. Die Wanne und die angeschlossenen Rohrleitungen werden durch Gravitation gänzlich entleert sobald die Sprühwasserpumpe abschaltet. EVAPCO Aggregate für Betrieb mit separaten Zwischenbecken werden ohne Sprühwasserpumpe geliefert.

Elektrische Wasserstandsregelung

Elektrische Wasserstandsregelungen können optional anstelle der standardmäßig vorgesehenen mechanischen Schwimmerventile eingebaut werden. Der Frischwasserdruck für eine elektronische Wasserstandsregelung sollte zwischen 0,35 und 7 bar gehalten werden. Die elektrische Wasserstandsregelung beseitigt Frostprobleme, die man von mechanischen Schwimmerventilen kennt. Außerdem erhält man damit eine akkurate Regelung des Wasserniveaus in der Wanne, wodurch die Justierung vor Ort bei variierenden Bedingungen nicht mehr erforderlich ist. Bitte beachten Sie: Das Standrohr, die Frischwasserrohrleitung und das Magnetventil benötigen eine Begleitheizung mit Isolierung, um ein Einfrieren zu verhindern.

Vibrationsschalter

Während strenger Kälte ist Eisbildung auf den Ventilatoren des Aggregates möglich, was übermäßige Schwingungen verursachen kann. Der optional angebotene Schwingungsschalter schaltet den Ventilator ab, wodurch potentieller Schaden oder Betriebsstörungen am Antriebssystem vermieden werden.

Methoden der Leistungsregelung für Betrieb bei niedrigen Temperaturen

Saugbelüftete und druckbelüftete Aggregate erfordern gesonderte Richtlinien für die Leistungsregelung während des Betriebs bei niedrigen Temperaturen.

Der Ablauf der Regelung eines Verdunstungskühlers oder Verdunstungsverflüssigers während des Betriebs bei niedrigen Temperaturen ist fast identisch zu dem beim Sommerbetrieb, vorausgesetzt die Umgebungstemperatur liegt oberhalb des Gefrierpunktes. Wenn die Umgebungstemperatur unter den Gefrierpunkt sinkt, müssen zusätzliche Vorsorgemaßnahmen getroffen werden, um mögliche Beschädigungen durch Eisbildung zu verhindern.

Die effektivste Art, Eisbildung in und am Verdunstungskühler für geschlossenen Kreislauf oder Verdunstungsverflüssiger im Winter zu vermeiden, ist Trockenbetrieb. Beim Trockenbetrieb ist die Sprühwasserpumpe abgeschaltet, die Wanne ist entleert, und Luft strömt über den Rohrschlangenwärmeübertrager. Anstatt Verdunstungskühlung wird sensible Wärmeübertragung für die Kühlung von Prozessflüssigkeit oder Verflüssigung des Kältemittels genutzt, wodurch das Umlaufwasser nicht einfrieren kann. Wenn diese Methode für ein druckbelüftetes Aggregat gewählt wird muss sichergestellt sein, dass Motor und Antriebe für die durch Abschalten des Sprühwassers entstehenden Druckabfall ausreichend bemessen sind.

Wichtig ist, dass während des Winterbetriebs die Regelung der Verdunstungskühler- oder Verflüssiger genauestens überwacht wird. Entsprechend der EVAPCO Empfehlung ist für Verdunstungskühler eine MINDEST-Wasseraustrittstemperatur von 6°C beizubehalten. Je höher die Temperaturen am Kühler oder Verflüssiger, desto geringer ist die Möglichkeit der Eisbildung.

Leistungsregelung bei saugbelüfteten Aggregaten

Das An- und Abschalten des Ventilatormotors ist die einfachste Methode der Leistungsregelung, in Abhängigkeit von der Wasser-Austrittstemperatur im Aggregat. Allerdings führt diese Methode der Regelung zu größeren Temperaturunterschieden und längeren Stillstandszeiten. Während extrem niedriger Umgebungstemperaturen kann feuchte Luft kondensieren und auf dem Ventilator-Antriebssystem gefrieren. Deshalb müssen Ventilatoren während extrem niedriger Umgebungstemperaturen an- und abgeschaltet werden, um lange Stillstandszeiten zu vermeiden, wenn Wasser über den Wärmeübertrager fließt. Das Zu- und Abschalten muss auf sechs Mal pro Stunde limitiert sein.

Die bessere Methode der Leistungsregelung ist der Einsatz von Motoren mit 2 Drehzahlen. Dies ermöglicht eine zusätzliche Stufe der Leistungsregelung. Hierbei werden die Wassertemperaturunterschiede verringert und damit die Zeiten, in denen die Ventilatoren ausgeschaltet sind. Zusätzlich sparen Motore mit 2 Drehzahlen Energiekosten, da das Aggregat das Leistungspotential besitzt, mit kleiner Drehzahl die reduzierten Leistungsanforderungen zu erbringen.

Die beste Methode der Leistungsregelung für den Betrieb während kalter Jahreszeiten ist der Einsatz von frequenzgeregelten Antrieben. Diese ermöglichen die genaueste Regelung der Wasseraustrittstemperatur mit der Möglichkeit, den/die Ventilator(en) mit minimaler Geschwindigkeit laufen zu lassen, um die erforderliche Kühlleistung bereit zu stellen. Wenn die Wärmelast sinkt, kann das Regelsystem mit FU-Betrieb über lange Perioden bei Ventilatorgeschwindigkeiten unter 50% betrieben werden. Beim Betrieb mit niedriger Wasseraustrittstemperatur und geringer Luftmenge im Aggregat besteht die Gefahr von Eisbildung. Es empfiehlt sich daher, die Mindestdrehzahl des FU-Antriebs auf 50% der hohen Drehzahl einzustellen, um so die Gefahr der Eisbildung im Aggregat zu minimieren.

Leistungsregelung bei druckbelüfteten Aggregaten

Die gebräuchlichste Methode der Leistungsregelung ist das Zu- und wieder Abschalten 1-touriger Motore (Cycling), der Einsatz von 2-tourigen Motoren oder so genannten Pony-Motoren, sowie die Nutzung von frequenzgeregelten Antrieben (FU-Antriebe) zur Regelung der Ventilatoren. Obwohl die Leistungsregelung von druckbelüfteten Aggregaten ähnlich der von saugbelüfteten Aggregaten ist, gibt es dennoch geringfügige Abweichungen.

Die einfachste Methode der Leistungsregelung für druckbelüftete Aggregate ist, den/die Ventilator(en) Zu- und Abzuschalten. Allerdings führt diese Methodik zu größeren Temperaturunterschieden und Zeiten mit abgeschalteten Ventilatoren. Wenn die Ventilatoren abgeschaltet sind und Wasser weiterhin durch das Aggregat zirkuliert, zieht der Wasserstrom Luft in das Aggregategehäuse. Während extrem niedriger Umgebungstemperaturen kann diese feuchte Luft kondensieren und an den kalten Komponenten des Antriebsystems gefrieren. Wenn die Bedingungen sich ändern und Kühlung erforderlich wird, kann das auf dem Antriebsystem gebildete Eis schwere Schäden an Ventilatoren und Ventilatorwellen verursachen. **Deshalb müssen die Ventilatoren während des Betriebes bei niedrigen Umgebungstemperaturen an- und abgeschaltet werden, um lange Stillstandszeiten zu vermeiden. Zu häufiges An- und Abschalten kann jedoch die Ventilatormotore beschädigen. Begrenzen Sie daher das An- und Abschalten der Motore auf maximal sechs Mal pro Stunde.**

Motore mit 2 Geschwindigkeiten oder Pony-Motore bieten eine bessere Methode der Leistungsregelung. Die zusätzliche Drehzahlstufe der Leistungsregelung verringert die Wassertemperaturunterschiede und die Zeiten, in denen die Ventilatoren abgeschaltet sind. Diese Art der Leistungsregelung hat sich für Anwendungen mit größeren Lastenunterschieden und moderaten Winterbedingungen als besonders effektiv erwiesen.

Der Einsatz von frequenzgeregelten Antrieben ist die flexibelste Methode der Leistungsregelung für druckbelüftete Aggregate. Die Regelung über FU-Betrieb erlaubt eine stufenlose Ventilatordrehzahlregelung, um die Aggregateleistung der geforderten Last anzupassen. In Zeiten von geringer Last und niedrigen Umgebungstemperaturen können die Ventilatoren bei minimaler Drehzahl betrieben werden, ohne dass die Luftströmung aussetzt. Solange ein Minimum an Luftströmung aufrecht erhalten bleibt wird verhindert, dass feuchte Luft auf die kalten Antriebskomponenten trifft und dort kondensiert. Damit wird das Risiko von Eisbildung reduziert. Die Regelung mit FU-Antrieben sollte bei Bedingungen mit wechselnden Lasten und besonders tiefen Temperaturen angewendet werden.

Vorgehensweise bei Gefahr von Eisbildung

Beim Betrieb eines Verdunstungskühlaggregates in extremen Umgebungsbedingungen ist Eisbildung unvermeidbar. Der Schlüssel zum erfolgreichen Betrieb ist, die Menge des Eises, das sich im Kühlturm bildet, zu bewältigen oder zu regeln. Wenn extrem viel Eis entsteht, kann das sowohl zu erheblichen Schwierigkeiten beim Betrieb, wie auch zu möglichen Beschädigungen des Aggregates führen. Diese Richtlinien helfen Ihnen, die sich im Aggregat bildende Eismenge zu minimieren und ermöglichen einen besseren Betrieb während kalter Jahreszeiten.

Saugbelüftete Aggregate

Der Betrieb eines saugbelüfteten Aggregates während der kalten Jahreszeit erfordert eine Regelung, mit der die Eisbildung im Aggregat kontrolliert werden kann. Die einfachste Methode, die Menge der Eisbildung zu begrenzen besteht darin, die Ventilatormotore wiederholt abzuschalten, während die Pumpe eingeschaltet bleibt. Während der Stillstandszeit der Ventilatoren wird das warme Wasser der Wärmequelle helfen, das bereits gebildete Eis in den Füllkörpern, der Wanne und im Bereich der Lufteintrittsgitter zu schmelzen zu bringen.

***HINWEIS:** Wenn die Methode bei starken Wintern verwendet wird, kann das eine Ausblaseeffekt verursachen, wo bei Wasser durch die Lufteintrittsgitter herausspritzt, was die Eisbildung führt. Um Ausblas und Trübungen zu vermeiden, so lassen die Ventilatoren konstant mit mindestens 50% Geschwindigkeit laufen.*

Bei rauerer klimatischen Bedingungen kann eine spezielle Abtauschaltung zur Kontrolle von Eisbildung im Aggregat zum Einsatz kommen. Bei diesem Verfahren laufen die Ventilatoren während des Abtau Prozesses in umgekehrter Richtung bei **halber Drehzahl**. Die Kühlwasserpumpe ist in Betrieb und das Wasser zirkuliert durch das Wasserverteilsystems des Aggregates. Beim Betrieb der Ventilatoren in umgekehrter Richtung schmilzt sämtliches Eis, das sich im Aggregat oder auf den Lufteintrittsgittern gebildet hat. **Der Abtau-Kreislauf erfordert 2-tourige Motore mit Umkehrschaltern oder Frequenzumformer mit rechts/links Betrieb.** Alle von EVAPCO gelieferten Motore sind für den Umkehr-Betrieb geeignet.

Der Abtauprozess sollte integraler Bestandteil der Kühler- oder Verflüssiger-Anlagensteuerung sein und sowohl manuellen, wie auch automatischen Betrieb ermöglichen, jeweils unter Berücksichtigung der erforderlichen Häufigkeit und Dauer, um das entstandene Eis komplett abschmelzen zu können. Häufigkeit und die Dauer des Abtau Prozesses sind abhängig von der Anlagensteuerung und den Umgebungsbedingungen. Gewisse Bedingungen begünstigen eine schnellere Eisbildung, so dass längere und häufigere Abtau-Zyklen erforderlich sind. **Mehrmalige Inspektionen des Aggregates helfen bei der Feineinstellung hinsichtlich Dauer und Häufigkeit des Abtau Prozesses.**

Druckbelüftete Aggregate

Abtauen durch die Umkehr der Ventilatordrehrichtung wird bei druckbelüfteten Aggregaten **NICHT** empfohlen, da die Ventilatoren zu lange abgeschaltet bleiben müssten, um die für den Abtauprozess erforderliche Wassertemperatur zu erreichen. Aufgrund der Gefahr des Einfrierens der Ventilatorantriebskomponenten ist diese Abtaumethode bei druckbelüfteten Aggregaten daher nicht geeignet. Allerdings kann mit 2-tourigen Motoren bei geringer Drehzahl oder FU-Antrieben ein ausreichender Überdruck im Aggregat aufrechterhalten werden, der dazu beiträgt, Eisbildung auf den Ventilatorantriebskomponenten zu vermeiden.

Weitere Informationen für Betrieb bei niedrigen Temperaturen finden Sie in der EVAPCO Broschüre 23, die unter www.evapco.com zum Download bereitsteht.

Finden und Beseitigen von Störungen

Problem	Mögliche Ursache	Abhilfemaßnahme
Ventilatormotor löst aus (Überstromschutz)	Verminderung des statischen Luftdrucks	<ol style="list-style-type: none"> 1. Stellen Sie bei druckbelüfteten Aggregaten sicher, dass die Pumpe in Betrieb ist und Wasser über den Wärmeübertrager fließt. Wenn die Pumpe außer Betrieb ist und das Aggregat nicht für den Trockenbetrieb ausgelegt wurde, kann der Motor überlastet werden. 2. Wenn das druckbelüftete Aggregat mit Zu- und Abluffkanälen versehen ist, sind die Werte für den externen statischen Druck zu prüfen (Auslegung < > aktueller Wert) 3. Stellen Sie sicher, dass die Drehrichtung der Pumpe korrekt ist. Bei falscher Drehrichtung verringert sich der Wasserdurchfluss, was insgesamt zu einem geringeren statischen Druck führt. 4. Prüfen Sie das Wasserniveau in der Wanne gegenüber dem empfohlenen Niveau. <p><i>HINWEIS: Luftdichte wirkt sich unmittelbar auf die Stromaufnahme aus. Niedrige Luftdichte kann dazu führen, dass sich die Ventilatorflügel schneller drehen, wodurch die Stromaufnahme erhöht wird.</i></p>
	Elektrische Ursache	<ol style="list-style-type: none"> 1. Prüfen Sie die Spannung auf allen 3 Phasen des Motors. 2. Stellen Sie sicher, dass der Motor entsprechend dem Anschlussdiagramm verkabelt ist und die Anschlüsse festgezogen sind.
	Rotation des Ventilators	Stellen Sie sicher, dass die Drehrichtung des Ventilators korrekt ist. Schalten Sie diese wenn nötig um.
	Mechanische Ursache	Stellen Sie sicher, dass sich Ventilator und Motor frei von Hand drehen lassen. Wenn nicht, könnte eine Beschädigung der innenliegenden Motorkomponenten oder Lager die Ursache sein.
	Keilriemenspannung	Prüfen Sie die ordnungsgemäße Keilriemenspannung. Eine übermäßige Keilriemenspannung kann eine zu hohe Stromaufnahme verursachen.
Ungewöhnliche Motorgeräusche	Motor läuft einphasig	Halten Sie den Motor an und versuchen Sie ihn erneut zu starten. Der Motor wird sich nicht starten lassen, wenn er einphasig läuft. Prüfen Sie die Verkabelung, Steuerung sowie den Motor selbst.
	Motorleitungen sind nicht korrekt verbunden	Prüfen Sie die Verkabelung der Motoranschlüsse entsprechend dem Motor-Anschlussdiagramm.
	Schlechte Lager	Prüfen Sie die Schmierung und ersetzen Sie defekte Lager.
	Elektrisches Ungleichgewicht	Prüfen Sie die Spannung und Stromstärke in allen 3 Phasen. Korrigieren Sie diese wenn nötig.
	Uneinheitlicher Luftzwischenraum	Prüfen Sie Halterungen und Lager und korrigieren Sie diese wenn nötig.
	Rotor Unwucht	Bringen Sie diesen wieder ins Gleichgewicht.
	Kühlventilator stößt gegen die Motorabdeckung	Installieren Sie diesen neu oder tauschen Sie ihn wenn nötig aus.
Unvollständiges Sprühbild	Verstopfte Sprühdüsen	Entfernen und reinigen Sie die Sprühdüsen. Spülen Sie das Wasserverteilsystem.
	Rückwärtslaufende Pumpe	Inspizieren Sie die Pumpenrotation durch Aus- und wieder Einschalten.
	Unzureichende Fördermenge der Pumpe beim Betrieb mit separatem Zwischenbecken	Prüfen Sie die Stromaufnahme.
	Verstopftes Saugsieb	Stellen Sie sicher, dass der Eintrittsdruck am Sprühwasserverteilsystem ausreichend bemessen ist.
Fan Noise	Ventilatorflügel streifen im Inneren des Zylinders ans Gehäuse (bei saugbelüfteten Aggregaten)	Entfernen und reinigen Sie das Saugsieb. Justieren Sie den Zylinder um Platz für die Ventilatorflügelspitzen zu schaffen.

Problem	Mögliche Ursache	Abhilfemaßnahme
Verkalkte Lufteintrittsgitter bei Aggregaten der AT-Baureihe	Unzureichende Wasseraufbereitung und Abschlämrraten, übermäßiges Zu- und Abschalten der Ventilator Motoren, oder zu hohe Konzentration an Feststoffen im Wasser.	Entfernen Sie Kalk nicht mithilfe eines Hochdruckreinigers oder einer Stahlbürste, da hierdurch die Lufteintrittsgitter beschädigt werden können. Entfernen Sie die Gittereinbauten und legen Sie diese zum Einweichen in das Kaltwasserbecken des Aggregates. Die zur Wasseraufbereitung verwendeten Chemikalien werden die Kalkablagerungen neutralisieren und auflösen <i>HINWEIS: Die notwendige Einweichzeit der Lufteintrittsgitter hängt vom Schweregrad der Kalkablagerung ab.</i> <i>HINWEIS: Hier wird der Einsatz von Chemikalien vorausgesetzt.</i>
Zu hohe Stromaufnahme der Pumpenmotore	Erst-Inbetriebnahme	Wenn das Aggregat nur einige Stunden in Betrieb war, kann die Pumpe eine überhöhte Stromaufnahme von 15 – 20% aufweisen bis die Wellenabdichtung richtig eingelaufen ist. Normalerweise stellt sich bereits nach wenigen Stunden der zulässige Wert ein.
	Mechanische Ursache	Prüfen Sie, ob die Pumpe sich von Hand frei drehen läßt. Wenn nicht, muss die Pumpe sehr wahrscheinlich ausgetauscht werden.
	Elektronische Ursachen	Prüfen Sie, ob die Pumpe sachgemäß verkabelt ist, und ob die Spannungsversorgung der Pumpe korrekt ist.
	Missverständnis bezügl. Anstieg oder Abfall der Förderhöhe	<i>HINWEIS: Anstieg oder Abfall der Förderhöhe durch Verstopfung oder Fehlen von Sprühdüse oder Verteilerrappen, so KEINE zu hohe Stromaufnahme der Pumpe verursachen.</i>
Frischwasserventil schließt nicht	Zu hoher Frischwasserdruck	Der Wasserdruck für das mechanische Frischwasserventil muss zwischen 138 und 345 kPa (1.4 – 3.4 Bar) liegen. Bei zu hohem Druck schließt das Ventil nicht. Um den Druck zu reduzieren kann ein Druckreduzierventil hinzugefügt werden. Beim elektronischen Wasserstandsregler mit 3 oder 5 Sonden ist für den elektrischen Stellantrieb ein Wasserdruck zwischen 34 und 862 kPa (0.34 – 8.6 bar) erforderlich.
	Verschmutzung in der Spule des Magnetventils	Reinigen Sie die Magnetspule.
	Eingefrorener Schwimmerball	Kontrollieren Sie die Einheit und tauschen Sie den Schwimmer oder das Ventil bei Bedarf aus.
	Schwimmerball ist voller Wasser	Prüfen Sie den Schwimmerball auf Leckagen und tauschen Sie ihn aus.
Wasser dringt kontinuierlich aus dem Überlaufstutzen	Das kann bei druckbelüfteten Aggregaten aufgrund des positiven Druckverhältnisses in der Gehäusesektion passieren. Der Überlaufstutzen ist nicht und/oder nicht sorgfältig genug verrohrt	Verrohren Sie den Überlauf mithilfe eines Siphons an einen geeigneten Ablauf.
	Unzulässiges Wasserniveau	Gleichen Sie das derzeitige Betriebsniveau mit den Empfehlungen aus der Betriebs- und Wartungsanleitung ab.
Wasser dringt zeitweise aus dem Überlaufstutzen	Das ist normal	Die Abschlämmlleitung des Aggregates ist mit dem Überlaufstutzen verrohrt.
Kaltwasserwanne läuft über	Problem mit der Frischwasserleitung	Siehe Abschnitt „Frischwasserventil“ oder „Elektronische Wasserstandsregelung“.
	Bei mehrzelligen Aggregaten kann das Problem durch Höhenunterschiede bedingt sein.	Stellen Sie sicher, dass die Mehrfachzellen auf gleicher Höhe installiert sind. Ist das nicht der Fall, kann das zum Überlauf in einer Zelle führen.
Niedriges Wasserniveau in der Wanne	Elektronischer Wasserstandsregler	Siehe Abschnitt „Elektrische Wasserstandsregelung“
	Schwimmerkugel ist nicht richtig eingestellt	Korrigieren Sie die Position des Schwimmerballs nach oben oder unten, um ein geeignetes Wasserniveau zu erreichen. <i>HINWEIS: Die Schwimmerkugel ist werkseitig auf das Betriebsniveau eingestellt.</i>

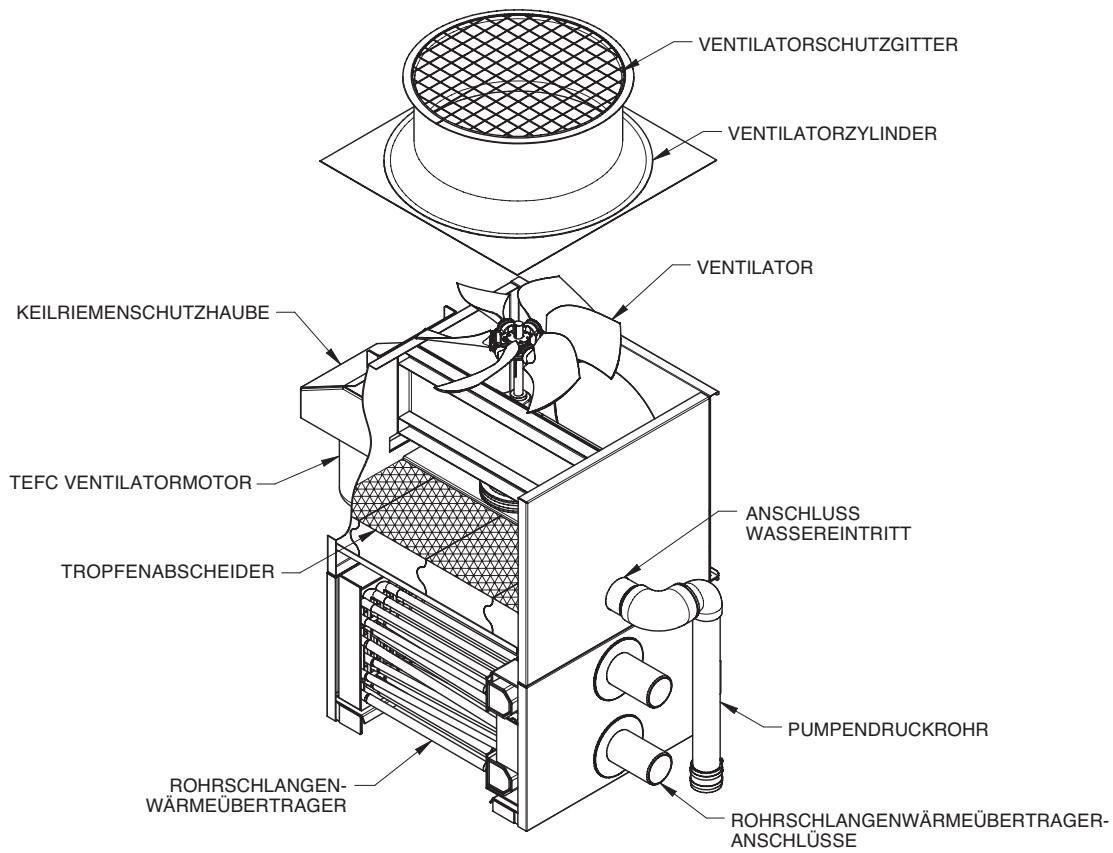
Problem	Mögliche Ursache	Abhilfemaßnahme
Rostender Edelstahl	Fremdstoffe auf der Edelstahl-Oberfläche	Roststellen, die sich auf der Oberfläche des Aggregates gebildet haben, sind normalerweise kein Anzeichen dafür, dass das Edelstahlmaterial grundlegend korrodiert. Sie entstehen oft durch Fremdmaterialien (wie z.B. Schweißspritzer), die sich auf der Oberfläche des Aggregates gesammelt haben. Rostflecken werden an den Stellen zu finden sein, an denen Schweißarbeiten durchgeführt wurden. Typische Stellen hierfür sind Wärmeübertragerverbindungen, das Kaltwasserbecken in der Nähe der Stahlträgerkonstruktion sowie bauseits errichtete Plattformen und Wartungsbühnen. Rostflecken lassen sich durch gründliche Reinigung beseitigen. EVAPCO empfiehlt hierfür einen guten Edelstahlreiniger in Zusammenhang mit einem geeigneten Reinigungsschwamm (z.B. von Scotch Brite). Die Pflege der Aggregateoberfläche sollte regelmäßig vorgenommen werden.
Rissbildung in der Isolierung des Flüssigkeitskühlers	Risse in der Farbe	Meistens reißt die Farbe und nicht die Isolierung. Wenn die Farbe defekt ist, sollte diese ausgetauscht werden, um die Oberfläche auf der Isolierung zu erhalten. Die Wartung der Farbschicht (Oberfläche) auf der Isolierung sollte zum standardmäßigen Wartungsprogramm gehören. Lassen Sie sich von Ihrem Evapco Vertriebspartner beraten, sobald Sie feststellen, dass die Isolierung reißt.
Die elektronische Wasserstandsregelung arbeitet nicht	Das Ventil öffnet oder schließt nicht	<ol style="list-style-type: none"> 1. Stellen Sie sicher, dass der Wasserdruck über 0.35 und unter 7.0 Bar liegt. 2. Prüfen Sie die Verkabelung mithilfe des Anschlussdiagramms. Prüfen Sie die Anschlussspannung. 3. Stellen Sie sicher, dass das Zulauf-Sieb nicht blockiert ist. 4. Stellen Sie sicher, dass die Sonden nicht verschmutzt sind. 5. Prüfen Sie die rote LED-Leiterplatte. Wenn sie leuchtet, sollte das Ventil geschlossen sein <p>Bauteil mit 3 Sonden: Simulieren von „niedrigem Wasserstand“ - LED AUS Nehmen Sie das Sondenbauteil nach Reinigung der Sonden aus dem Standrohr heraus. Hierdurch werden „Niedrigwasserverhältnisse“ simuliert. Prüfen Sie die Kontakte auf korrekte Positionierung - Kontakt zwischen „C“ und „NC“ sollte nun geschlossen sein, und das Frischwasserventil in Betrieb sein (Ventil offen) Simulieren von „hohem Wasserstand“ - LED EIN - Schließen Sie einen Überbrückungsdraht zwischen der längsten und der kürzesten Sonde an. Der Kontakt zwischen „C“ und „NC“ sollte nun geöffnet sein, das Frischwasserventil ist außer Betrieb (Ventil geschlossen).</p>
Die elektronische Wasserstandsregelung arbeitet nicht		<p>Bauteil mit 5 Sonden: Simulieren von „niedrigem Wasserstand“ Nehmen Sie das Sondenbauteil nach Reinigung der Sonden aus dem Standrohr heraus. Hierdurch werden „Niedrigwasserverhältnisse“ simuliert. Prüfen Sie die Kontakte auf korrekte Positionierung - Kontakt zwischen „C“ und „NC“ sollte nun geschlossen sein, und das Frischwasserventil in Betrieb sein (Ventil offen) - LED = AUS - Höchstwert-Alarm-Kontakt: „C“ bis „NO“ geöffnet, der Höchstwert-Alarmkreislauf ist ausgeschaltet - LED = AUS - Tiefstwert-Alarm-Kontakt: „C“ bis „NC“ geschlossen, der Tiefstwert-Alarmkreislauf ist eingeschaltet - LED = AUS Simulieren von „hohem Wasserstand“ Schließen Sie einen Überbrückungsdraht zwischen der längsten Sonde (am Boden) und den übrigen Sonden (Grenzwert, Höchstwert-Alarm und Tiefstwert-Alarm). Prüfen Sie die Kontakte auf korrekte Positionierung - Kontakt zwischen „C“ und „NC“ geöffnet, das Frischwasserventil ist außer Betrieb (Ventil geschlossen) - LED = EIN - Höchstwert-Alarm-Kontakt: „C“ bis „NO“ geschlossen, der Höchstwert-Alarmkreislauf ist eingeschaltet - LED = EIN - Tiefstwert-Alarm-Kontakt: „C“ bis „NC“ geöffnet, der Tiefstwert-Alarmkreislauf ist ausgeschaltet - LED = EIN</p>

Ersatzteile

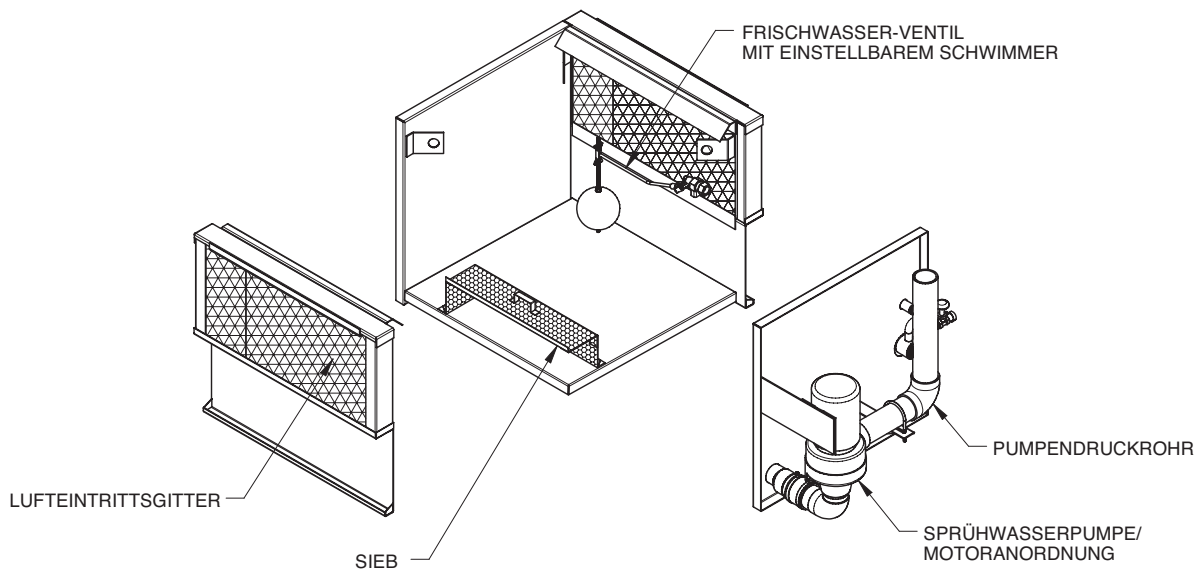
EVAPCO verfügt über ein breites Ersatzteilsortiment, das zum sofortigen Versand zur Verfügung steht. Die meisten Bestellungen kommen innerhalb von 24 Stunden nach Erhalt der Bestellung zum Versand.

Die folgenden Seiten enthalten Explosionszeichnungen aller aktuellen EVAPCO Verdunstungskühler für geschlossenen Kreislauf und Verdunstungsverflüssiger. Mithilfe dieser Zeichnungen lassen sich die meisten Ersatzteile Ihres Aggregates identifizieren. Ersatzteilbestellungen richten Sie bitte an Ihren EVAPCO Vertriebspartner oder Ihren Mr. GoodTower Service-Partner. Die Kontaktinformationen finden Sie auf dem Typenschild des Geräts oder unter www.evapco.eu.

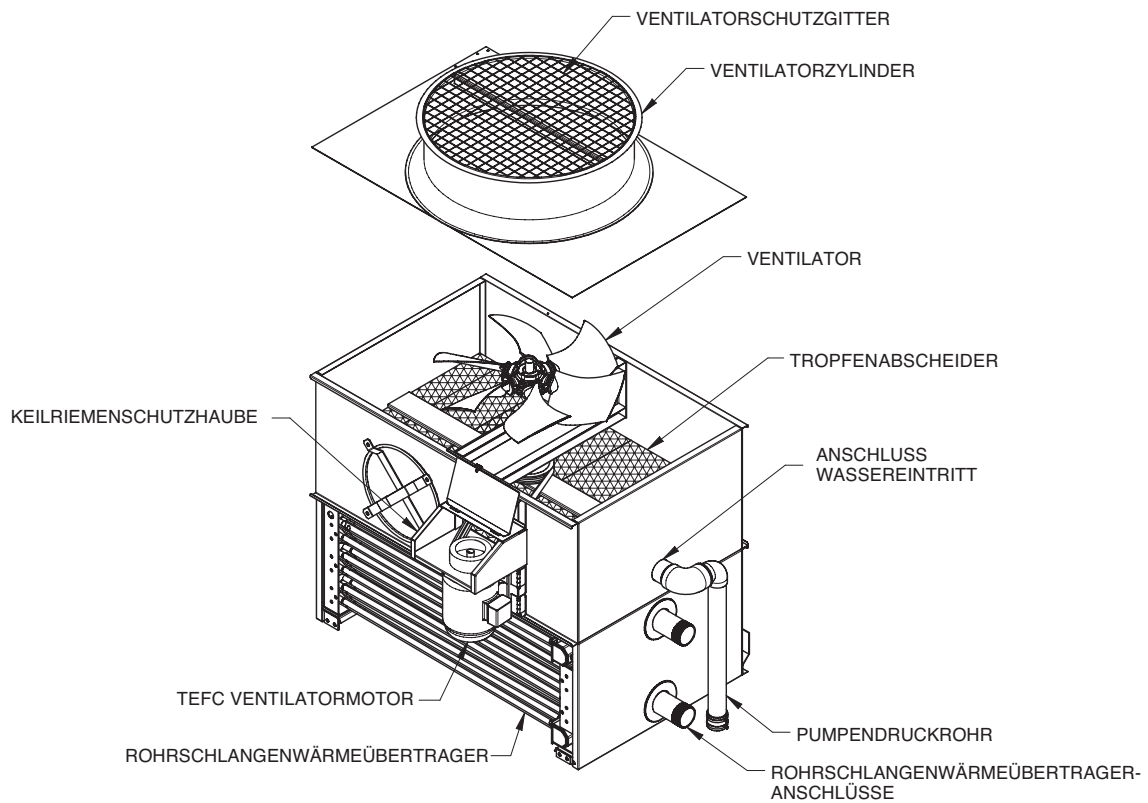
VENTILATOR- UND WÄRMEÜBERTRAGER-SEKTION



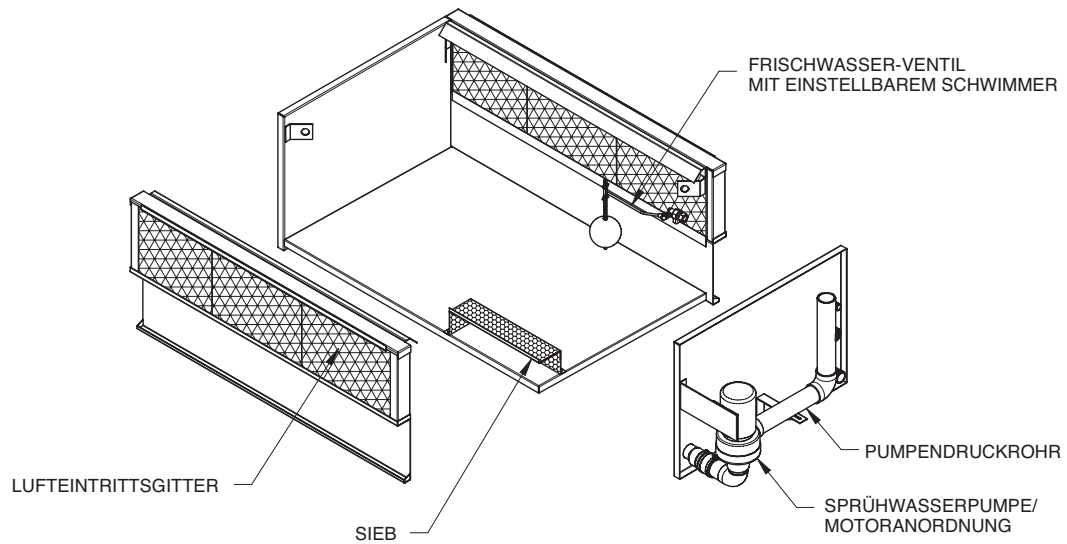
WANNENSEKTION



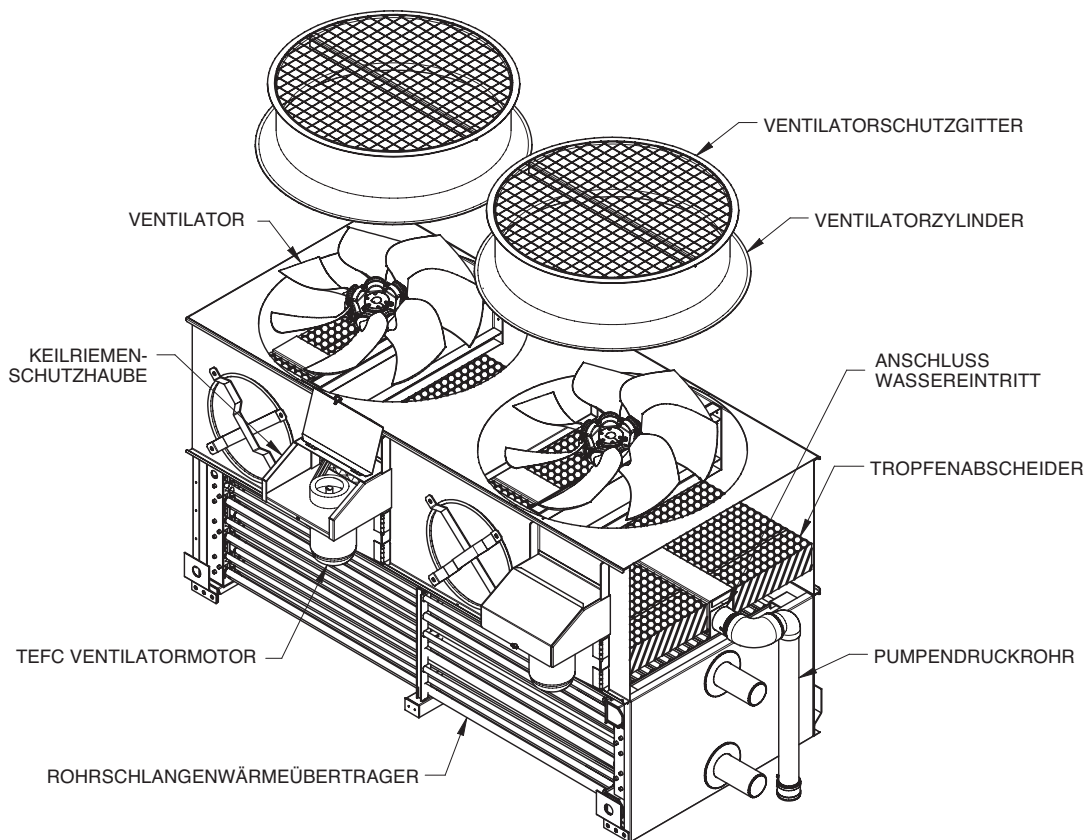
VENTILATOR- UND WÄRMEÜBERTRAGER-SEKTION



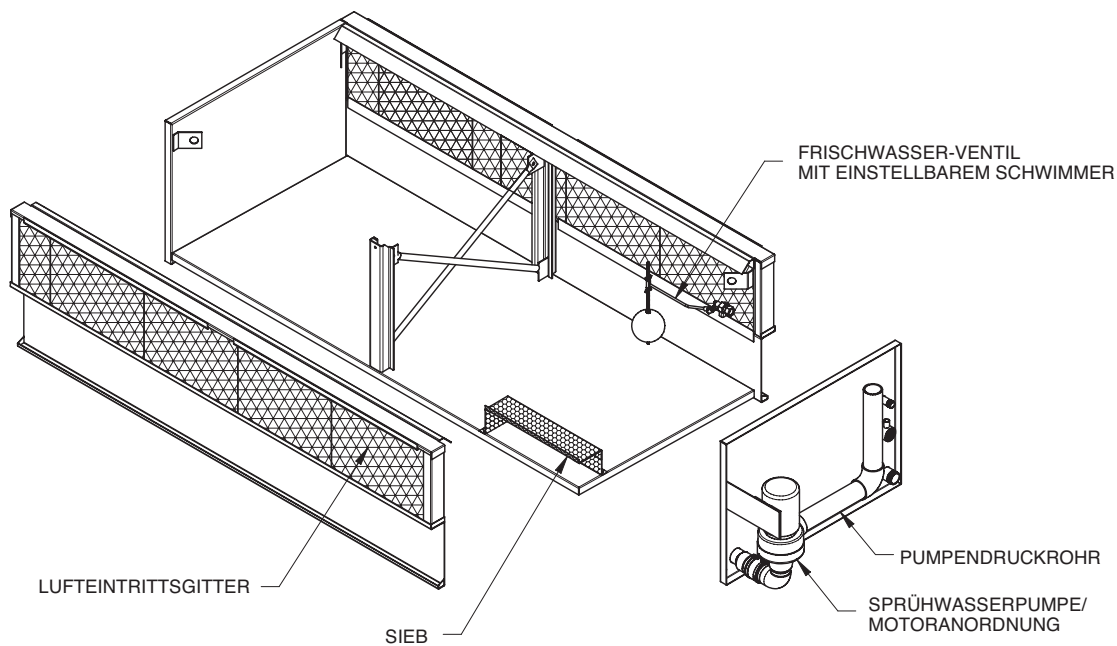
WANNENSEKTION



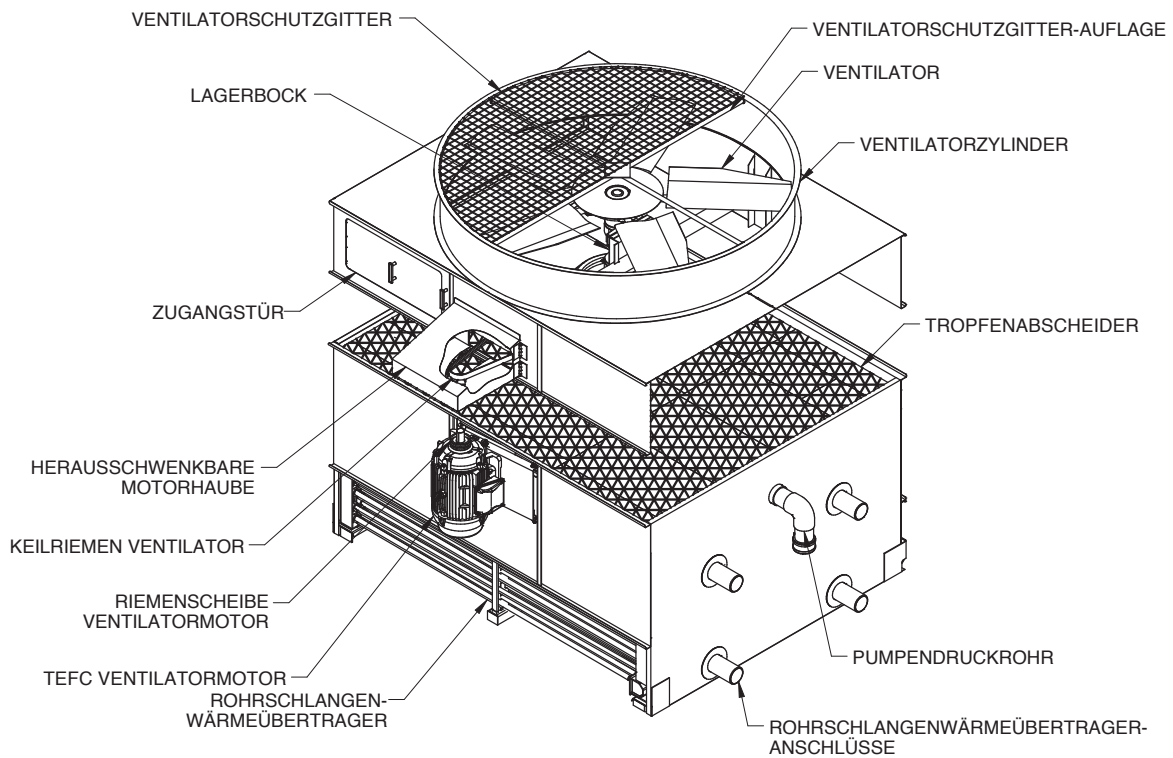
VENTILATOR- UND WÄRMEÜBERTRAGER-SEKTION



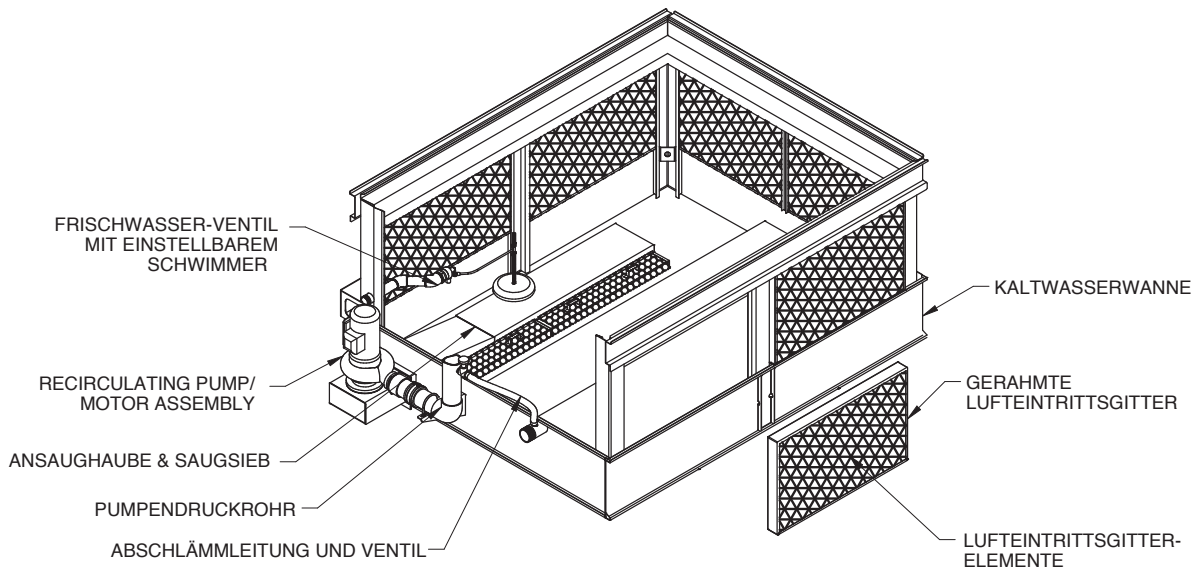
WANNENSEKTION



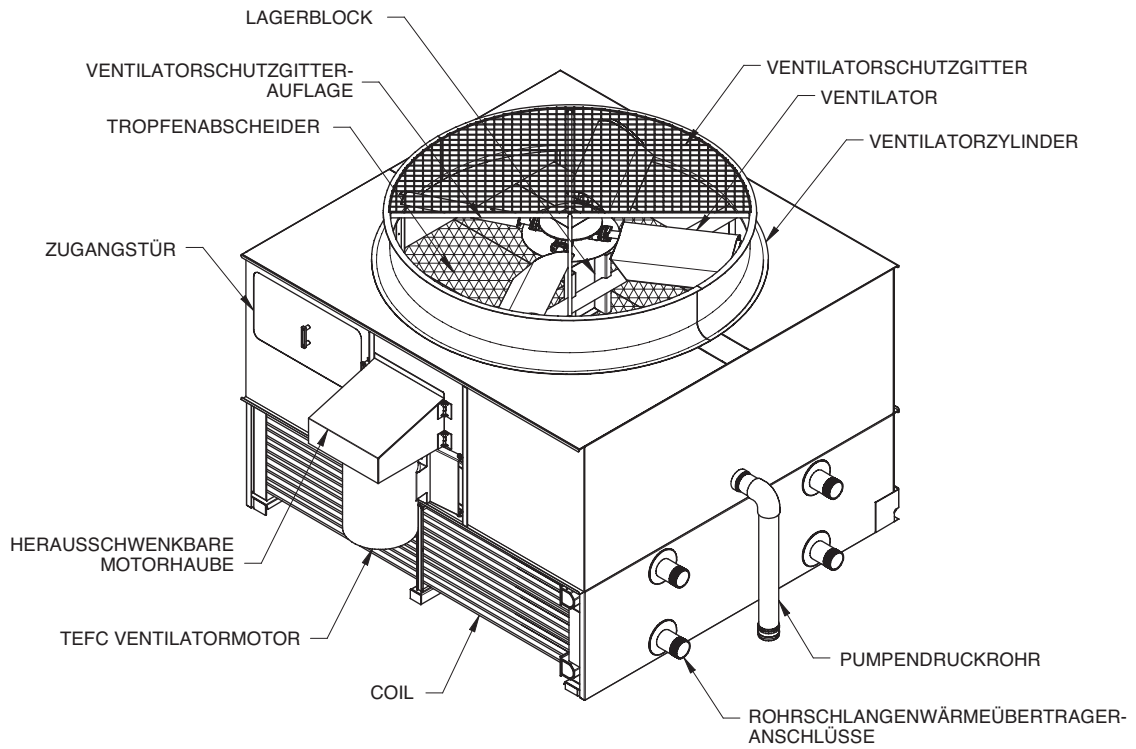
VENTILATOR- UND WÄRMEÜBERTRAGER-SEKTION



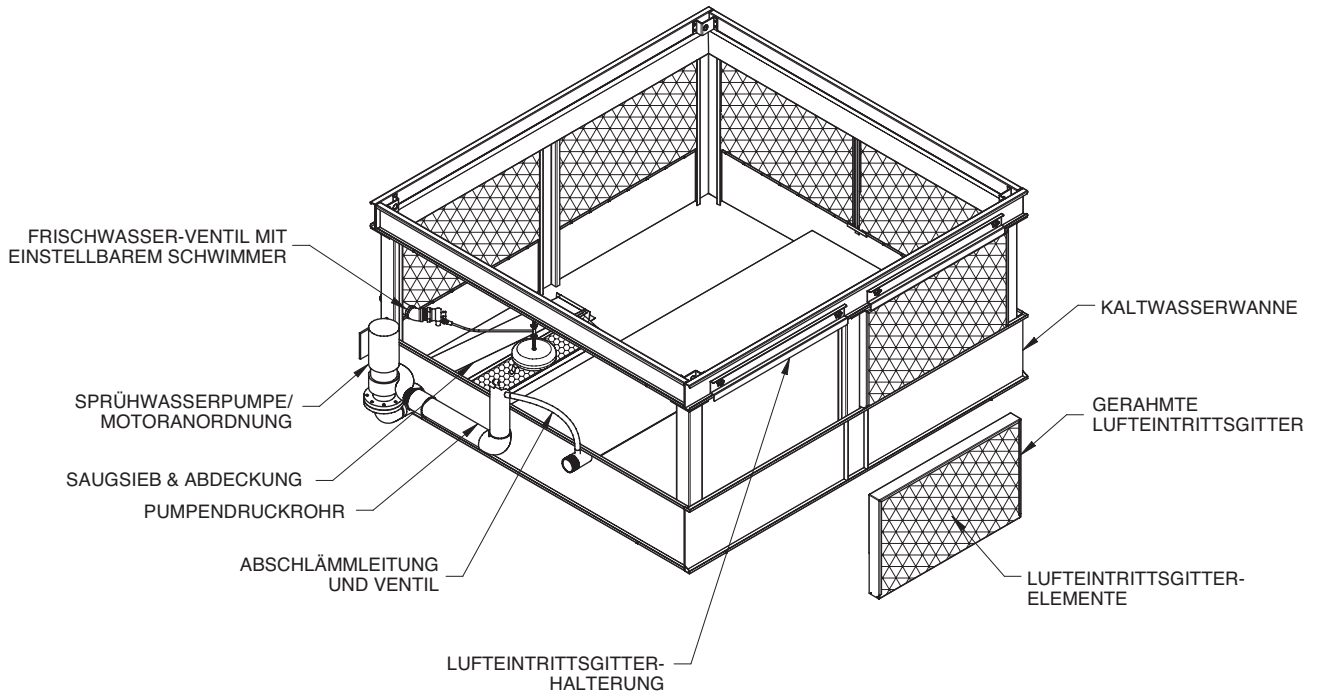
WANNENSEKTION



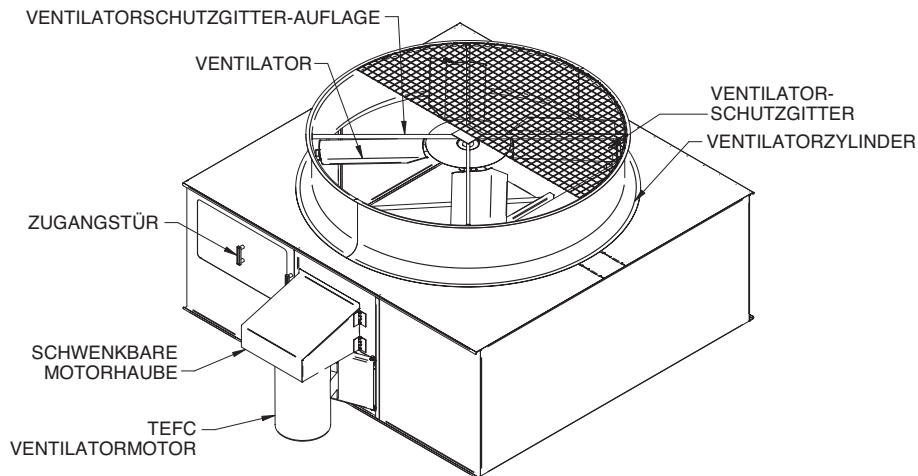
VENTILATOR- UND WÄRMEÜBERTRAGER-SEKTION



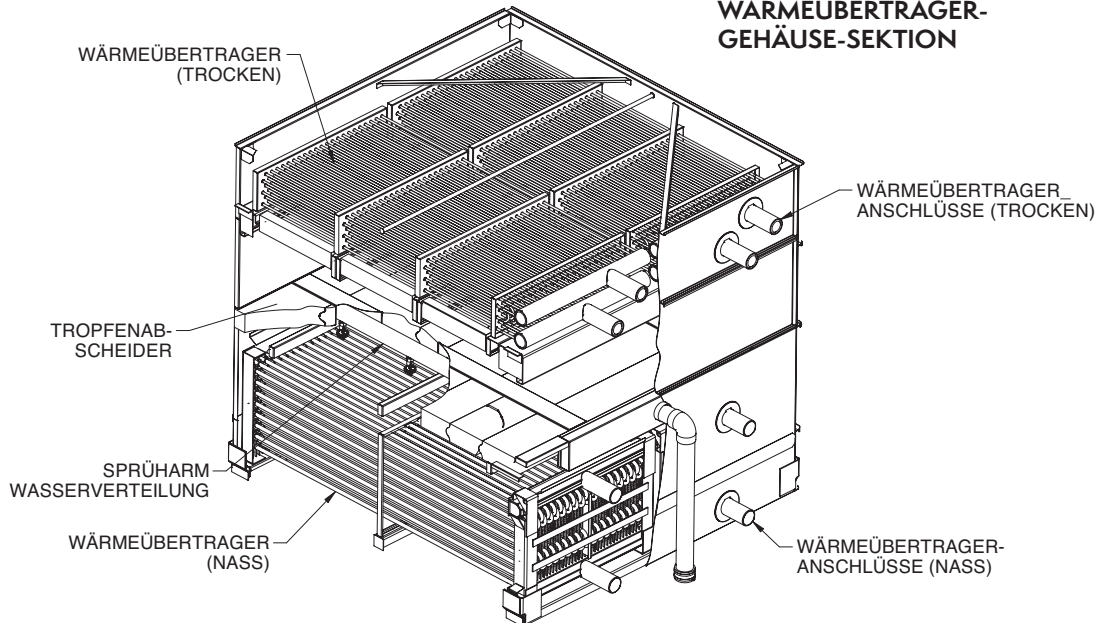
WANNENSEKTION



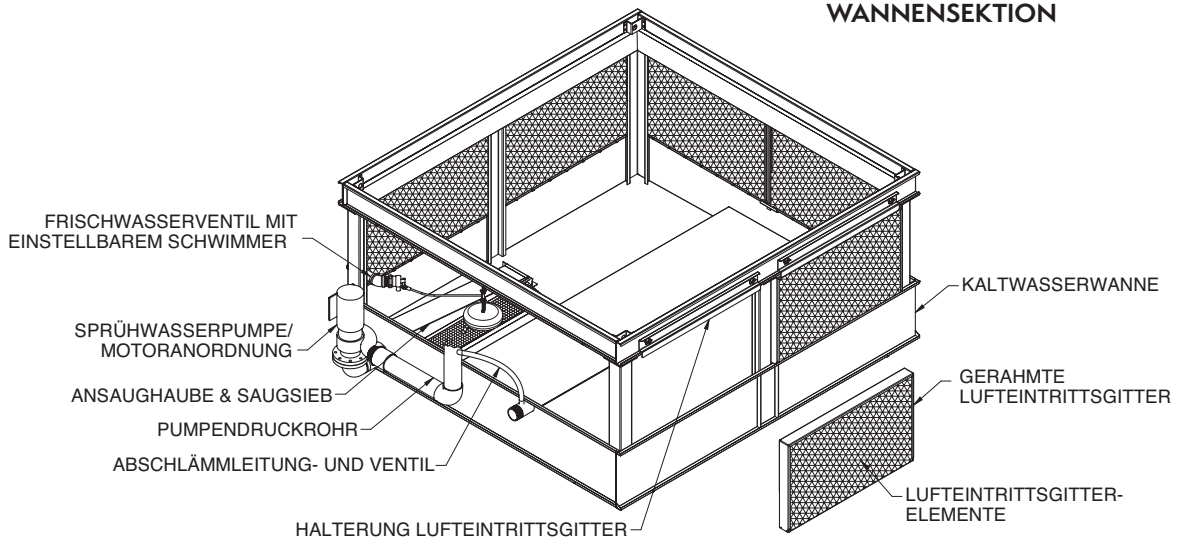
VENTILATORSEKTION



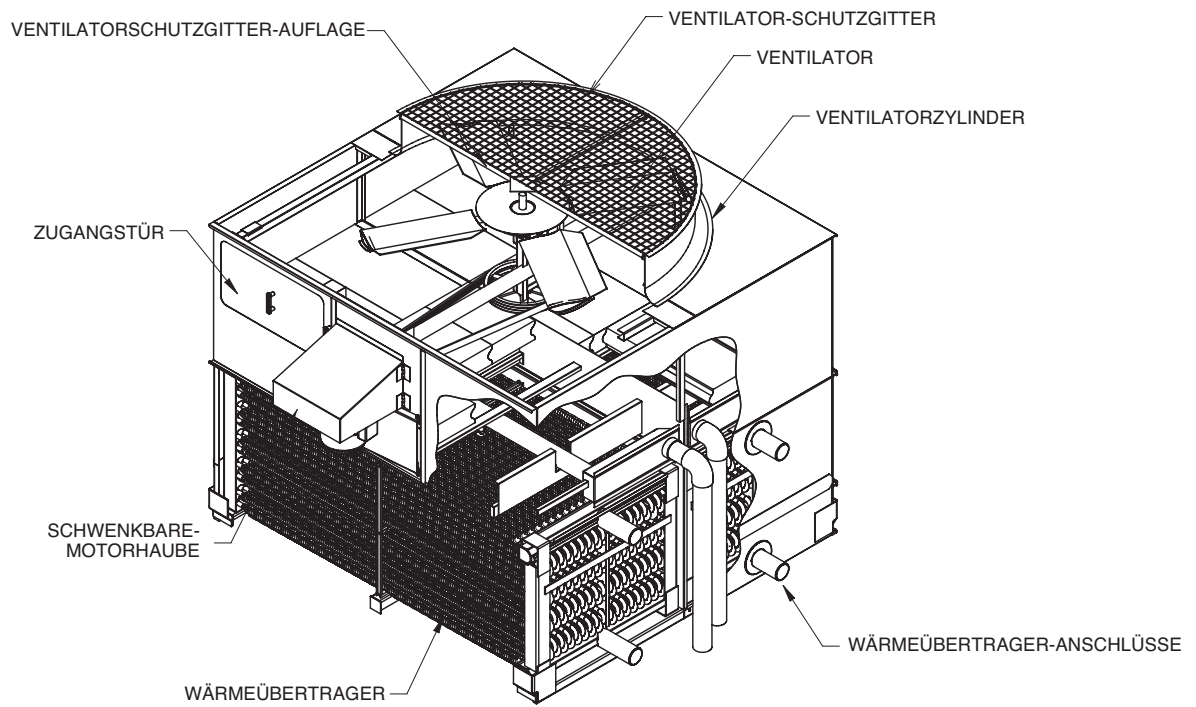
WÄRMEÜBERTRAGER-GEHÄUSE-SEKTION



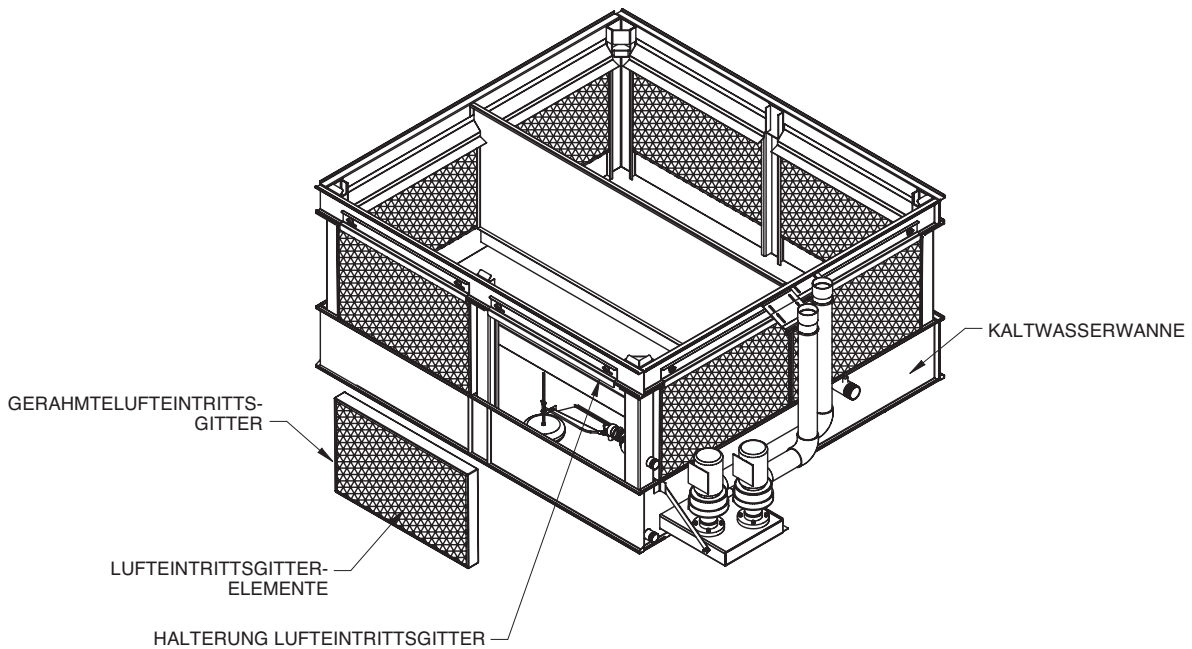
WANNENSEKTION



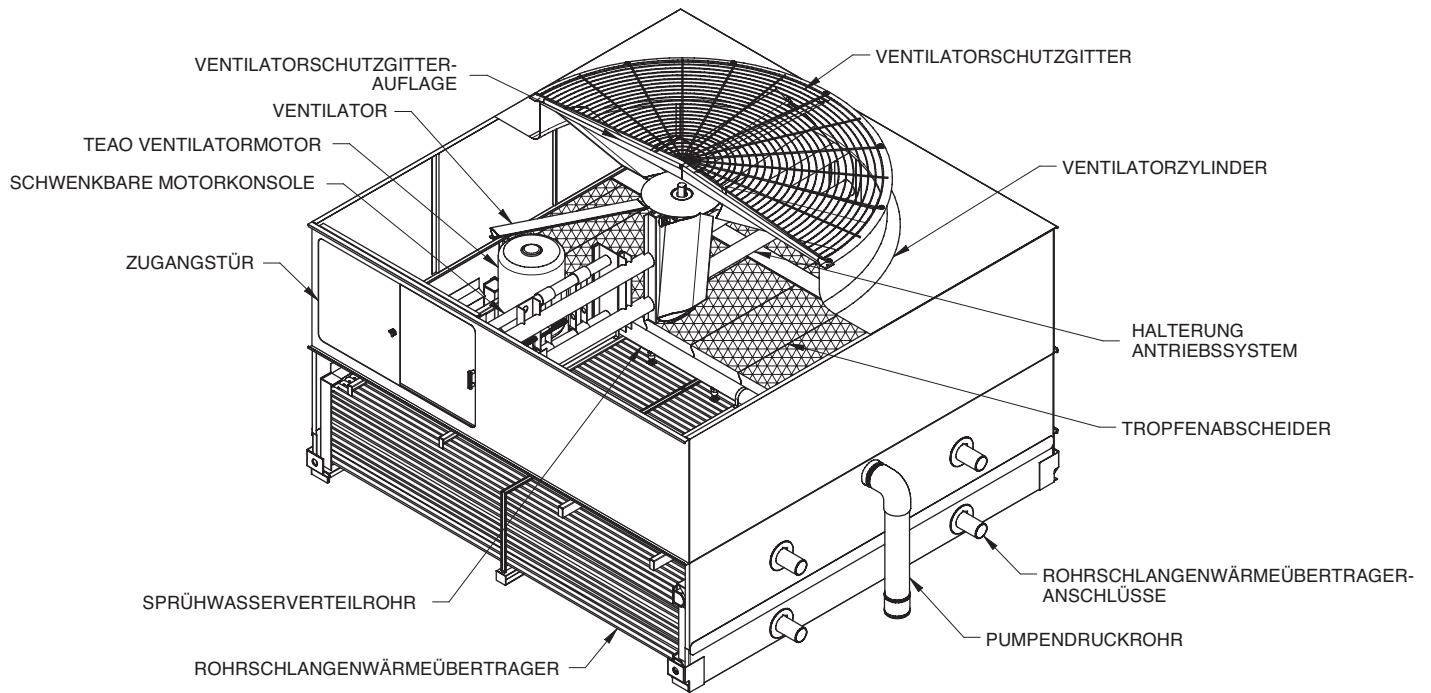
VENTILATOR- UND WÄRMEÜBERTRAGER-SEKTION



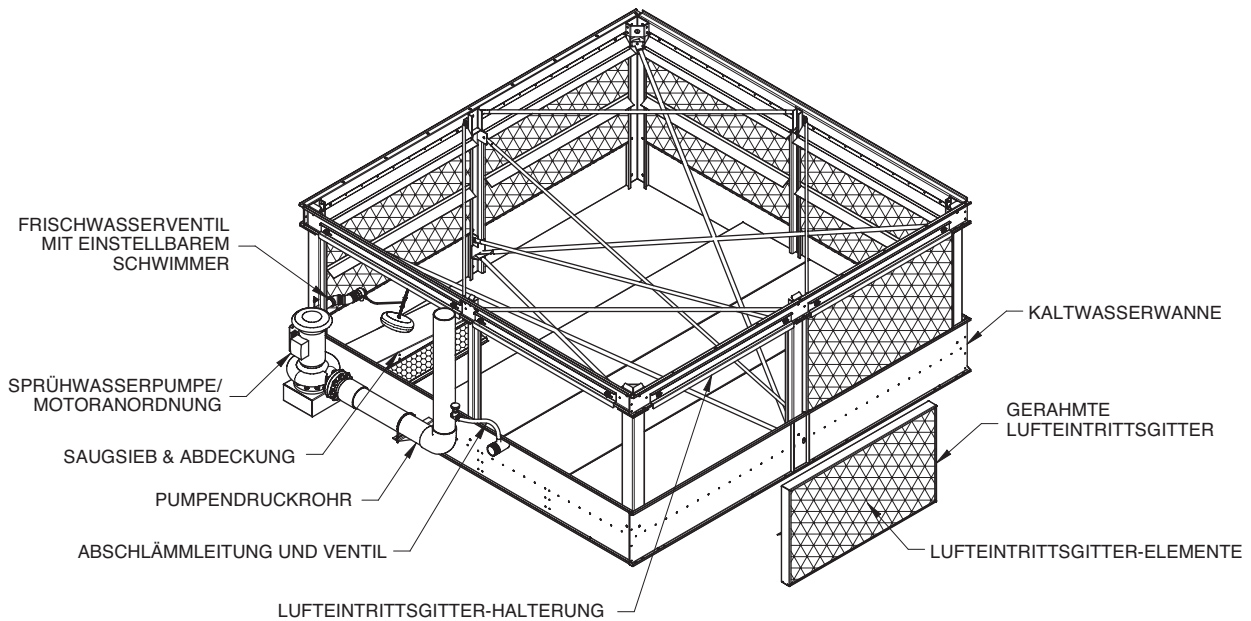
WANNENSEKTION

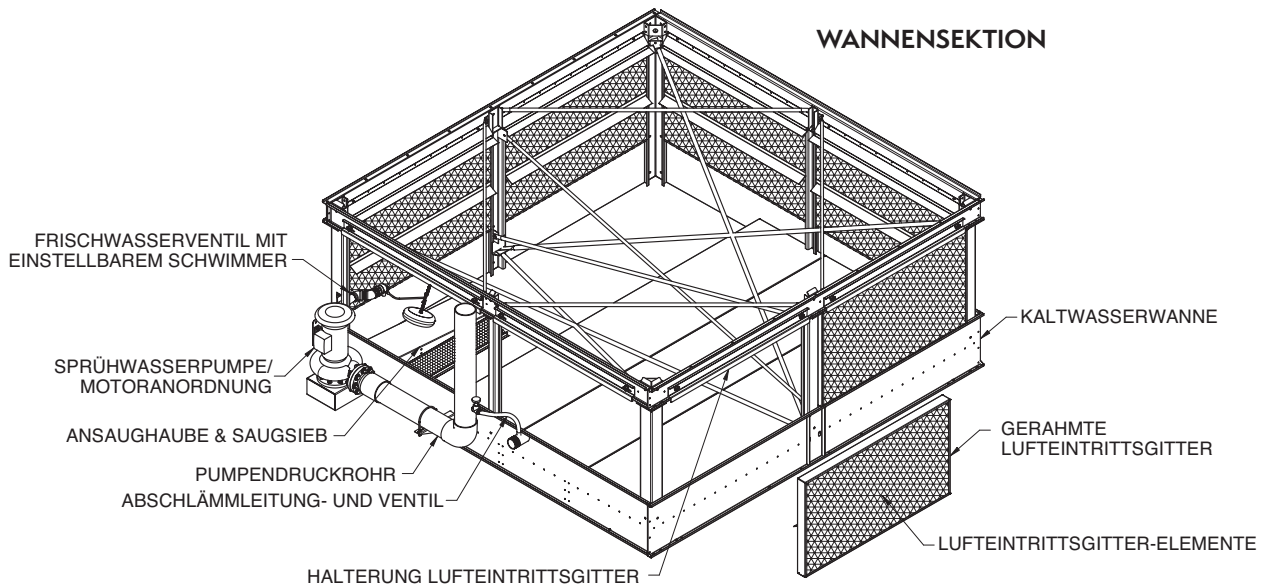
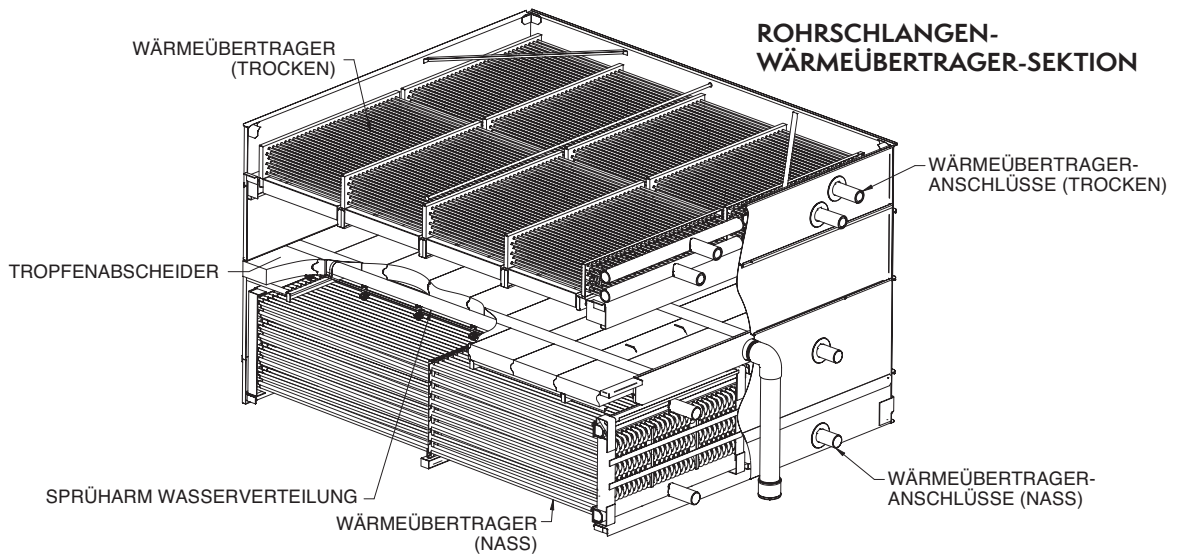
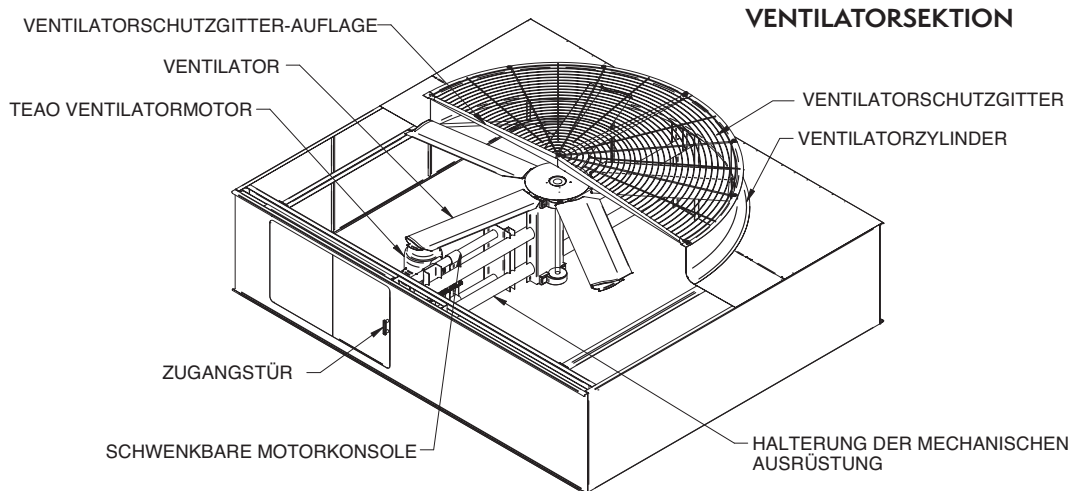


VENTILATOR- UND WÄRMEÜBERTRAGER-SEKTION

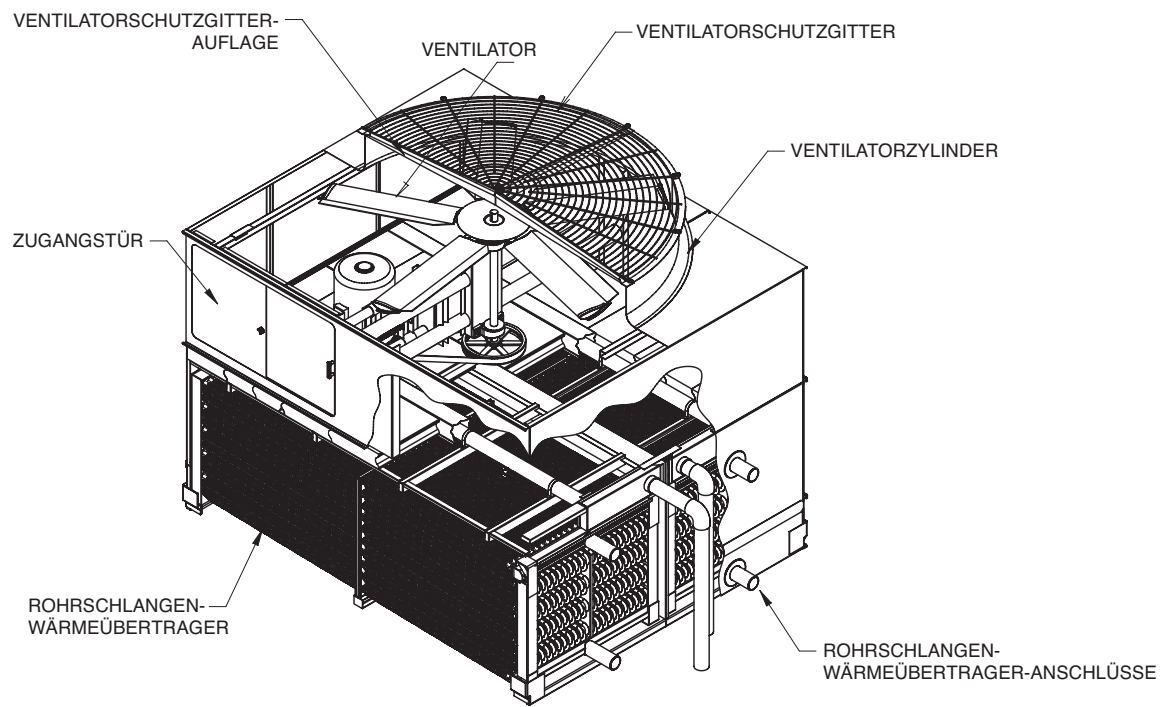


WANNENSEKTION

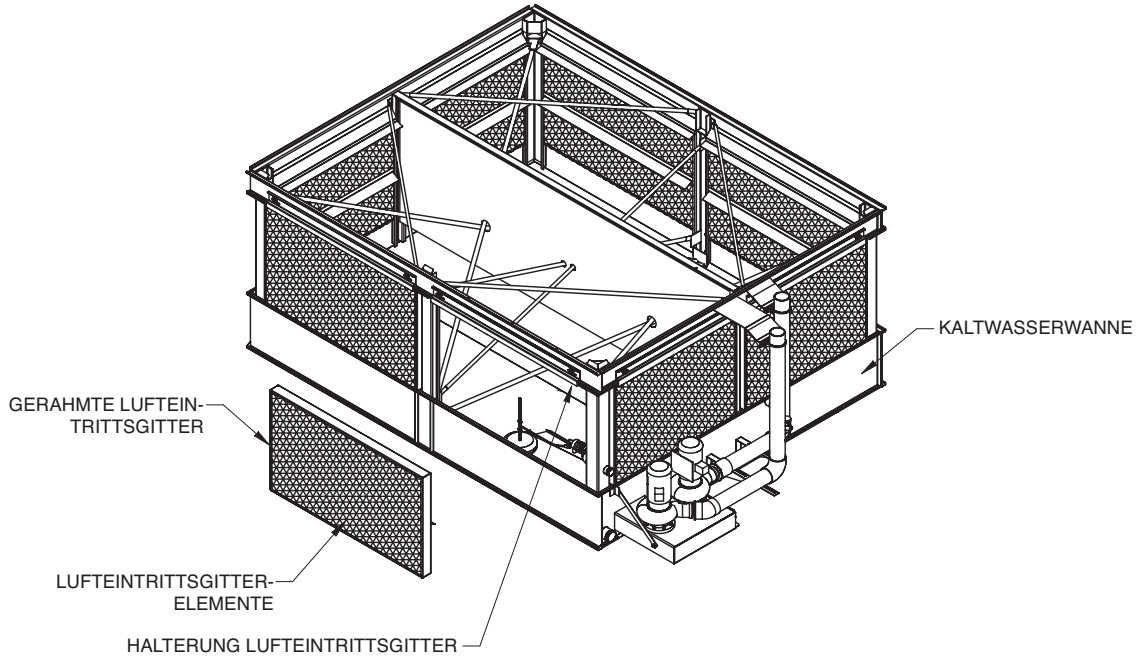




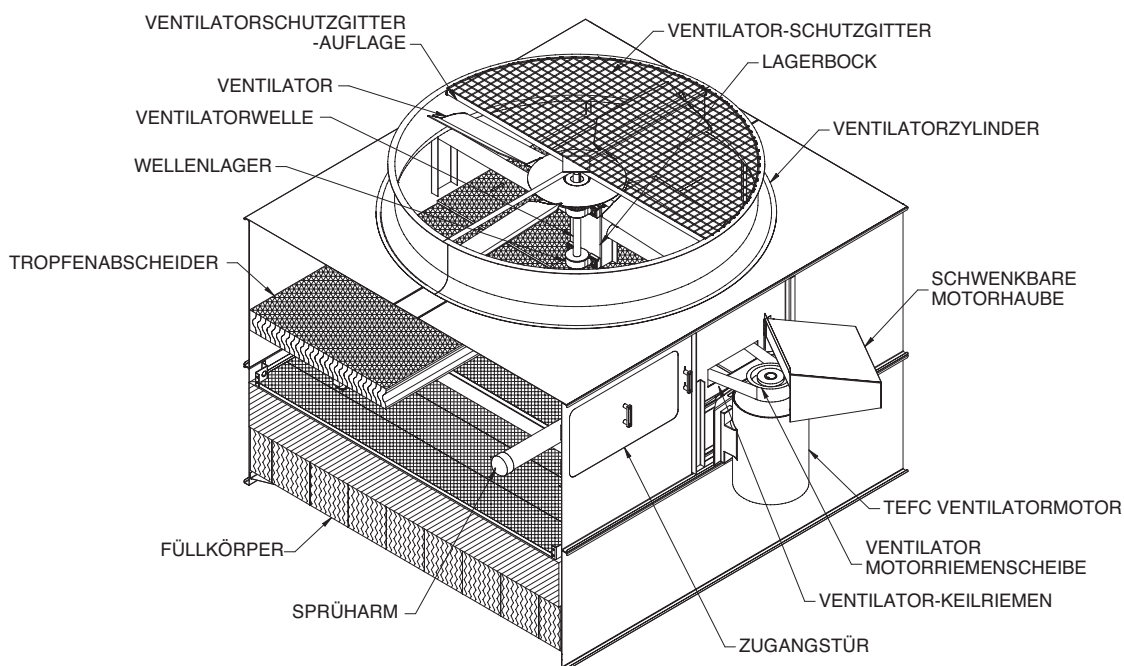
VENTILATOR- UND WÄRMEÜBERTRAGER-SEKTION



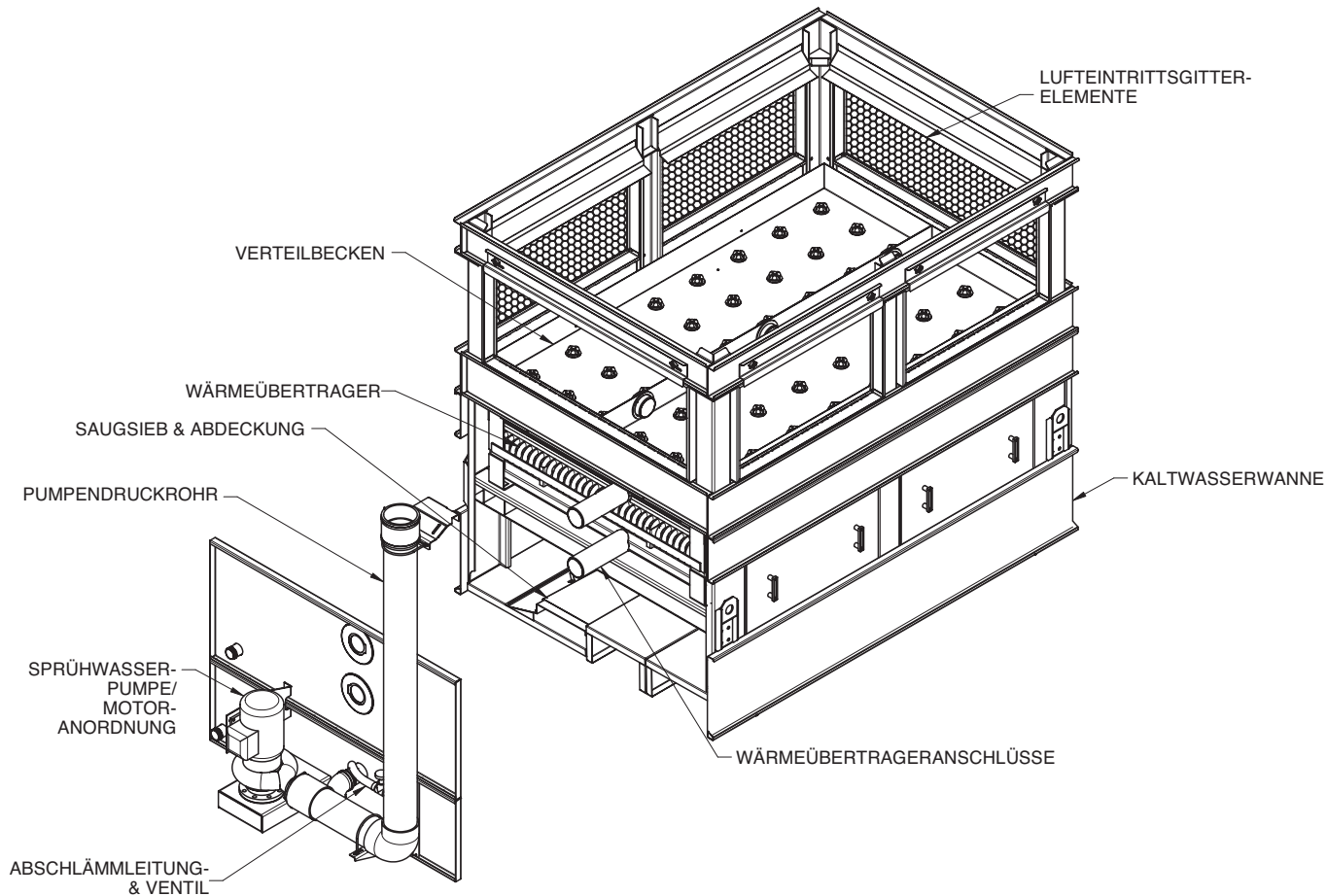
WANNENSEKTION



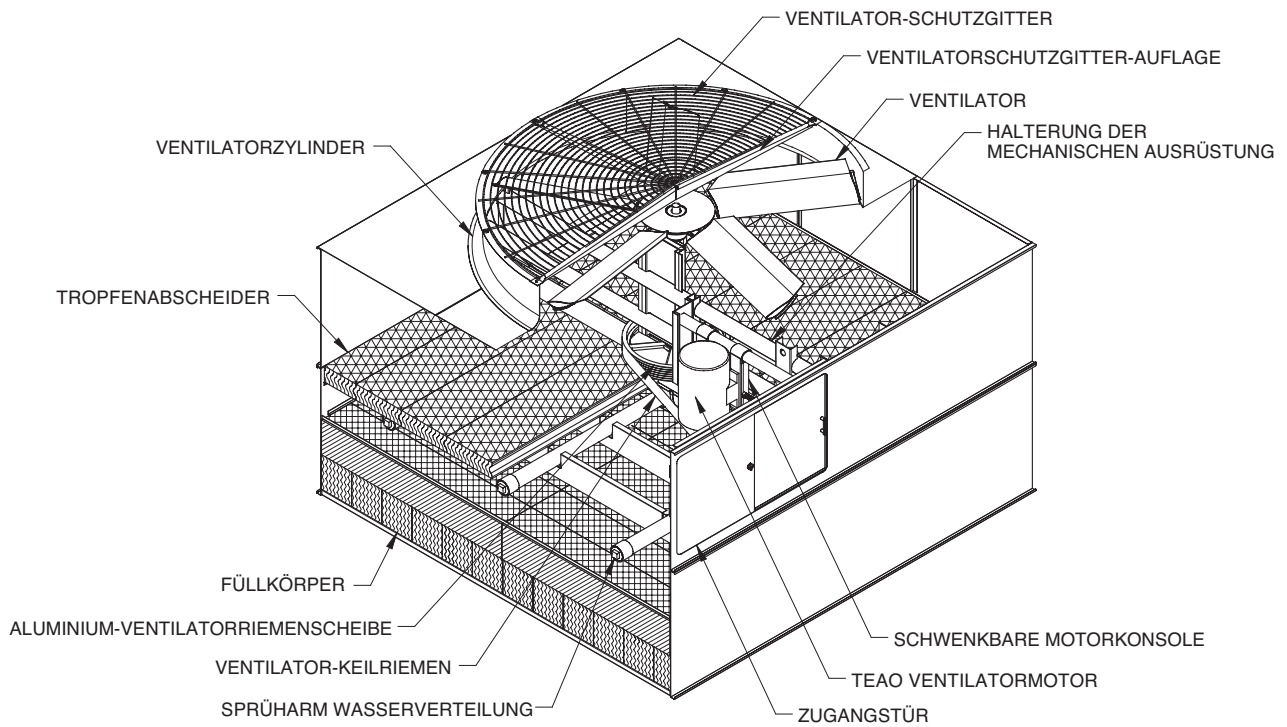
GEHÄUSESEKTION VENTILATOR- & FÜLLKÖRPER



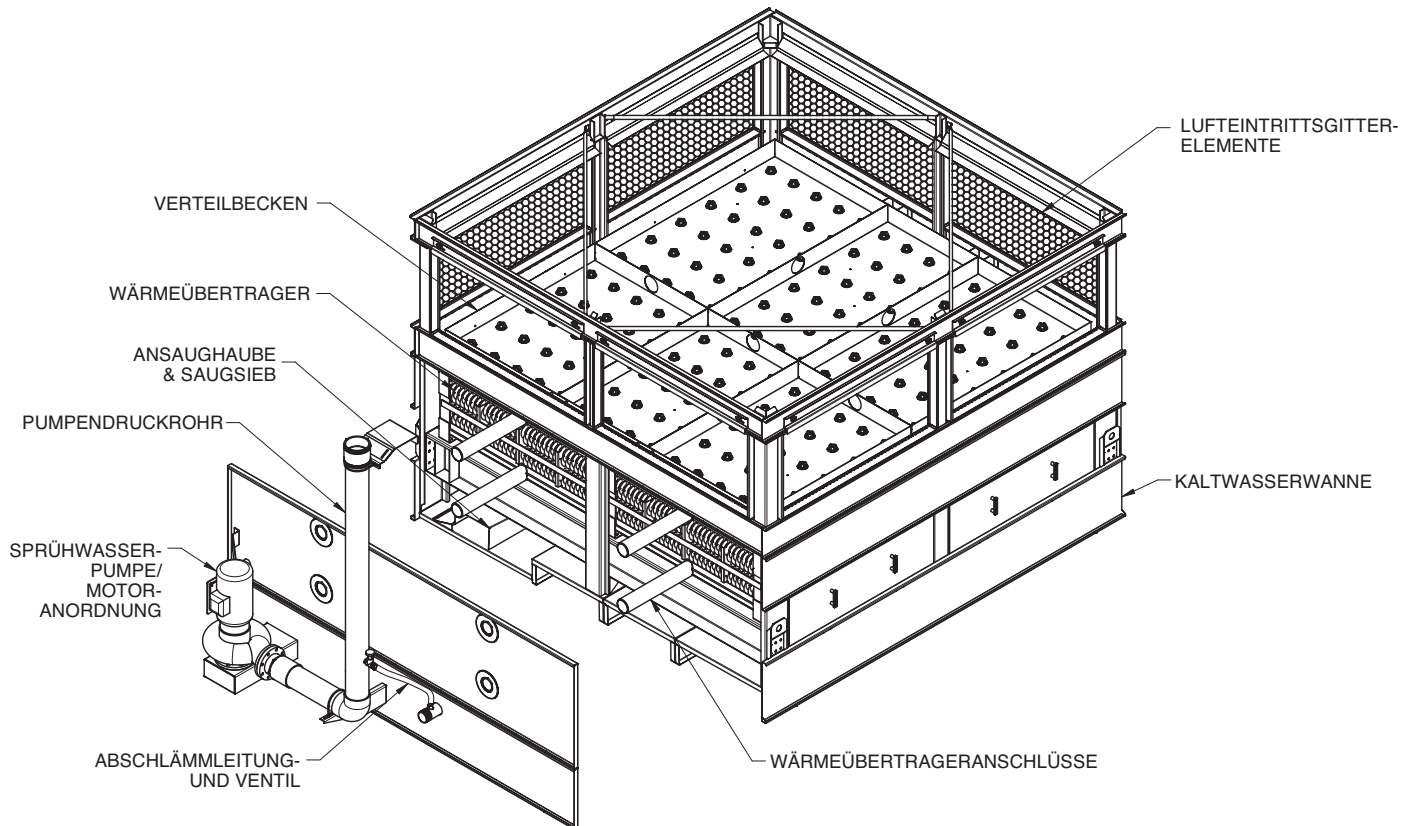
WANNENSEKTION



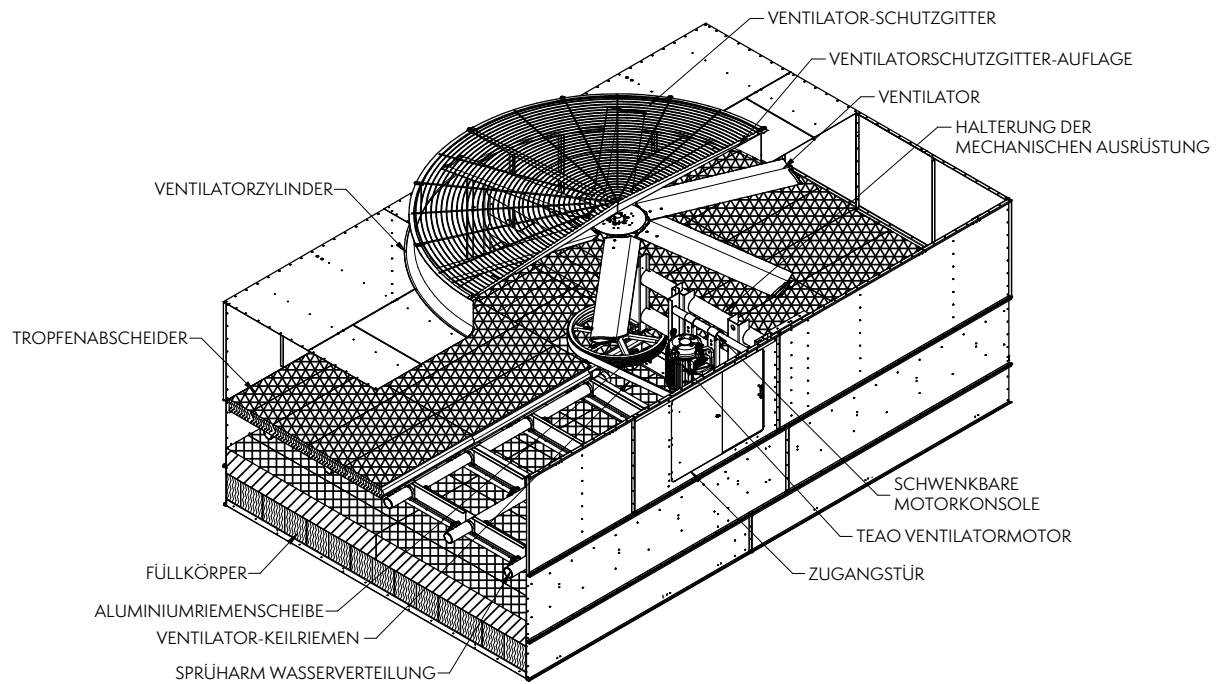
GEHÄUSESEKTION FÜLLKÖRPER & VENTILATOR



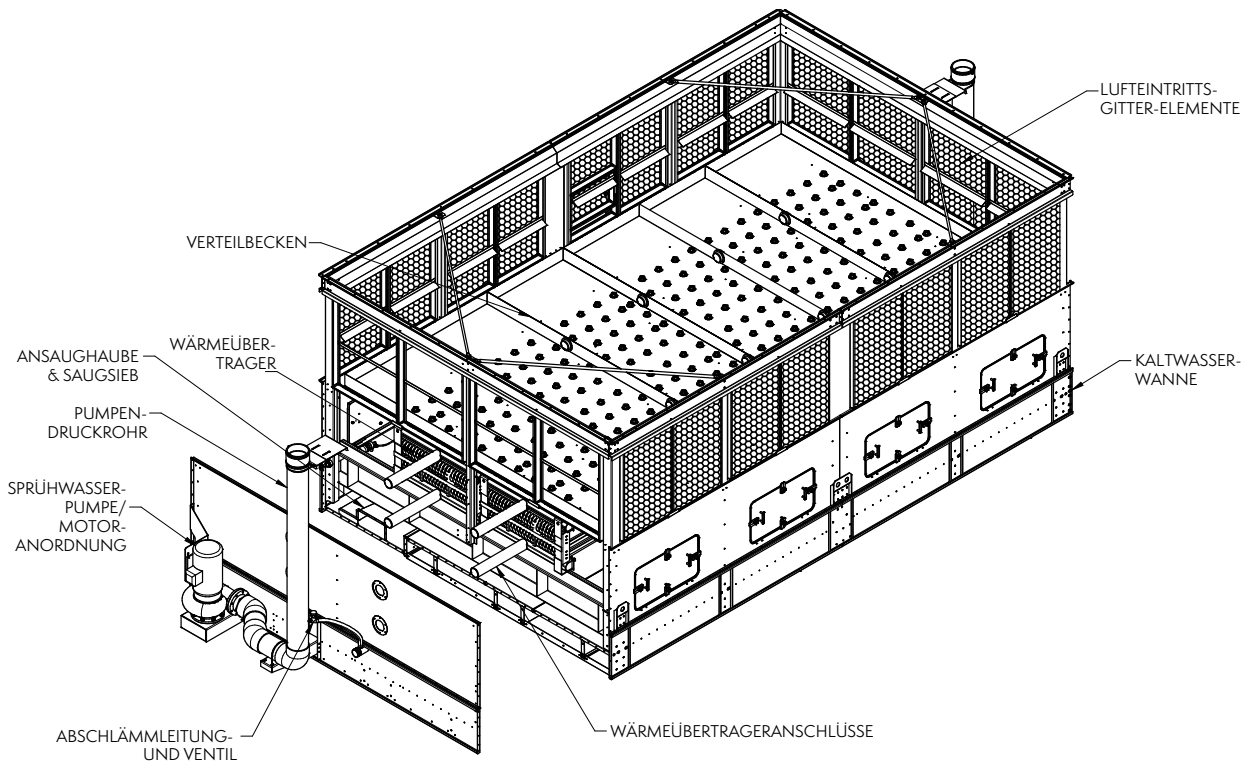
WANNENSEKTION



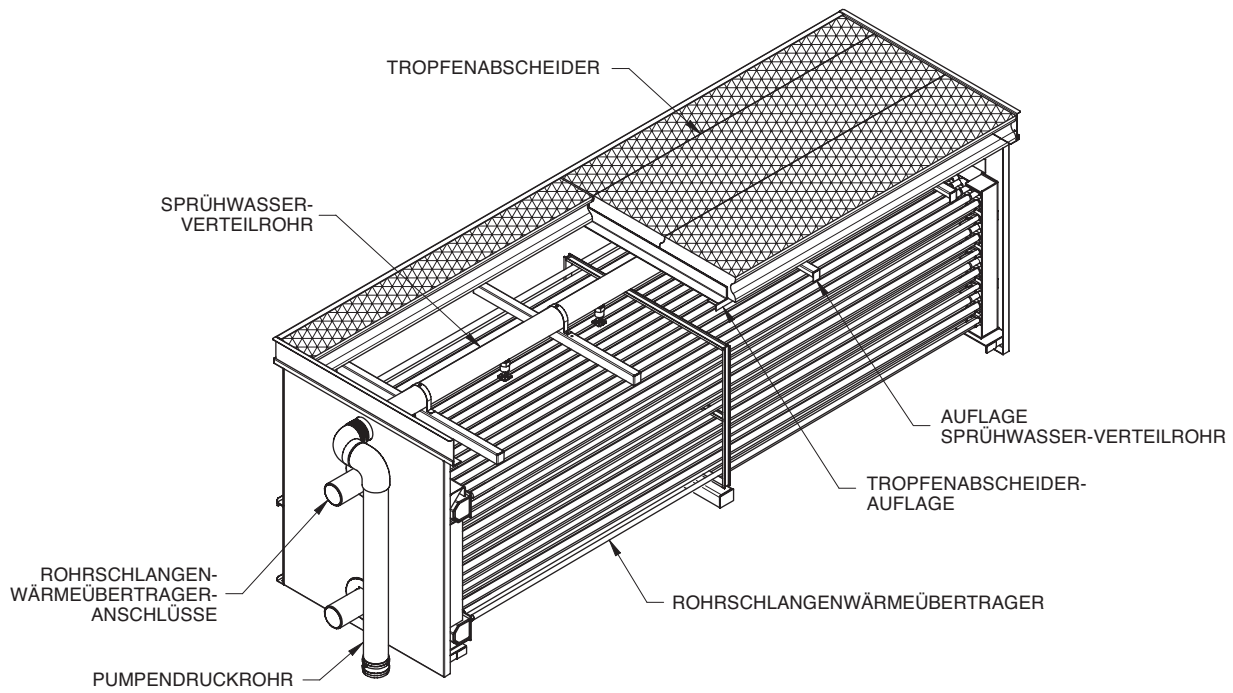
GEHÄUSESEKTION FÜLLKÖRPER & VENTILATOR



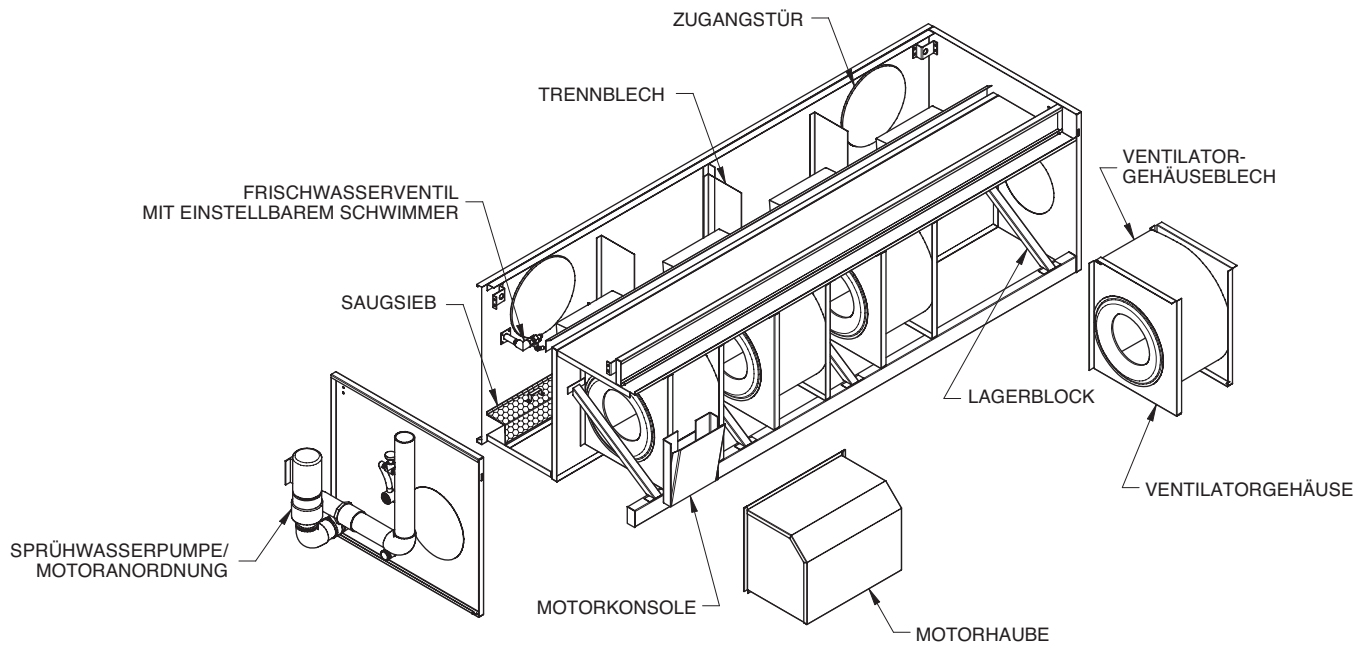
WANNENSEKTION



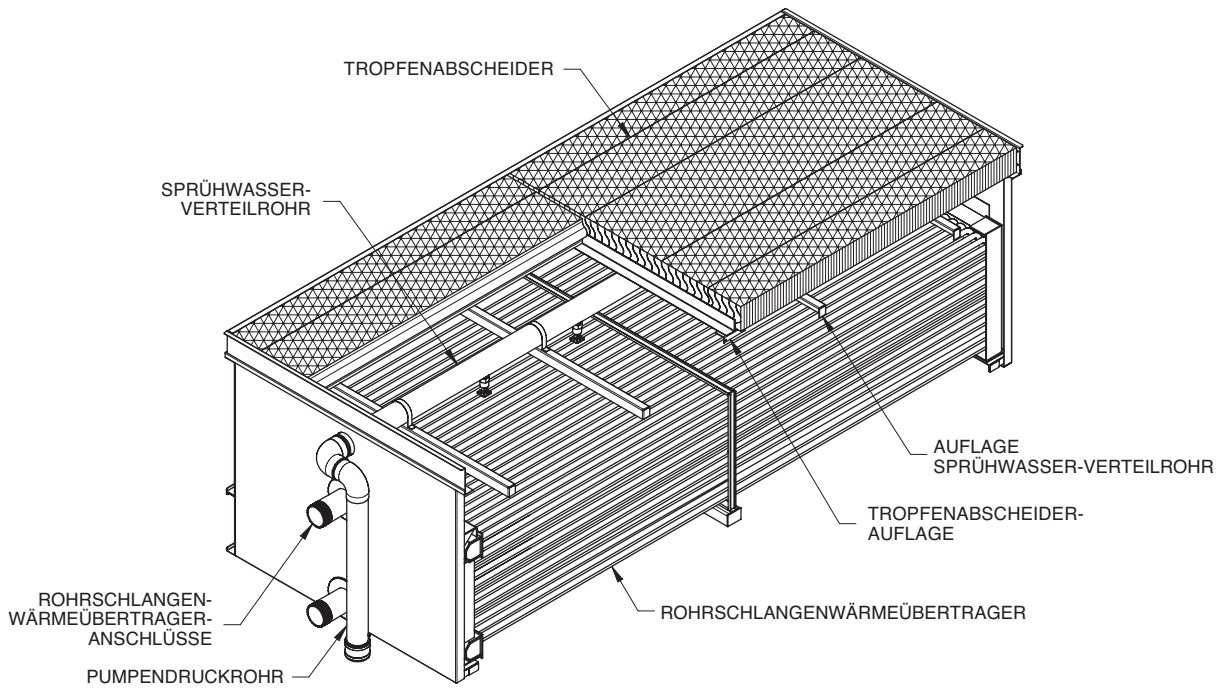
ROHRSCHLANGENWÄRMEÜBERTRAGER-SEKTION



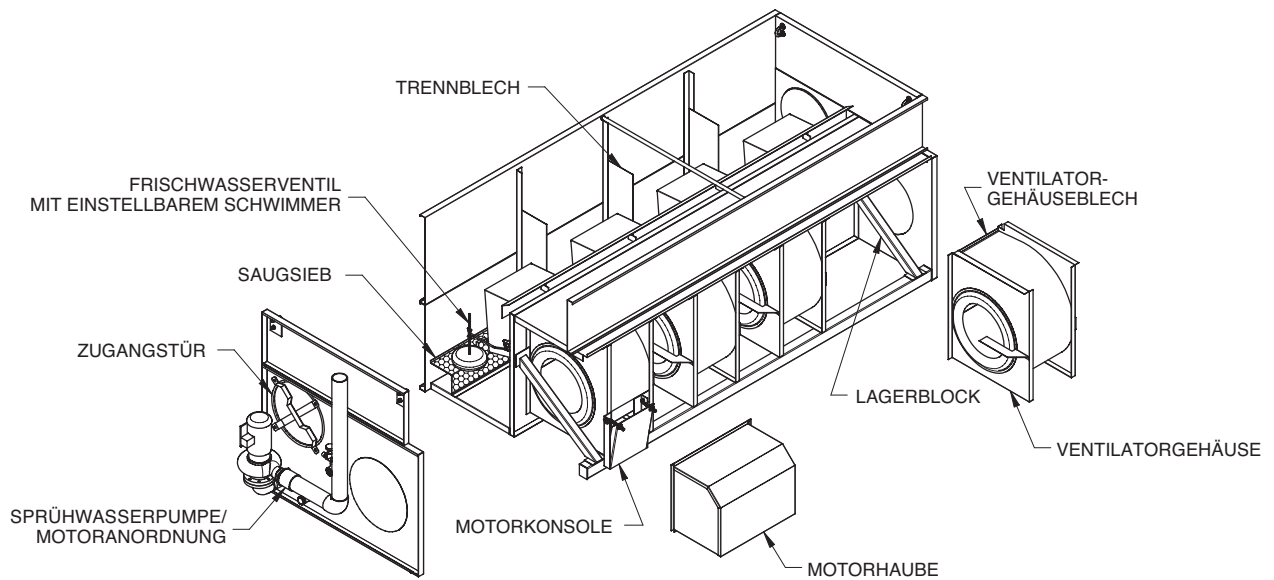
WANNENSEKTION



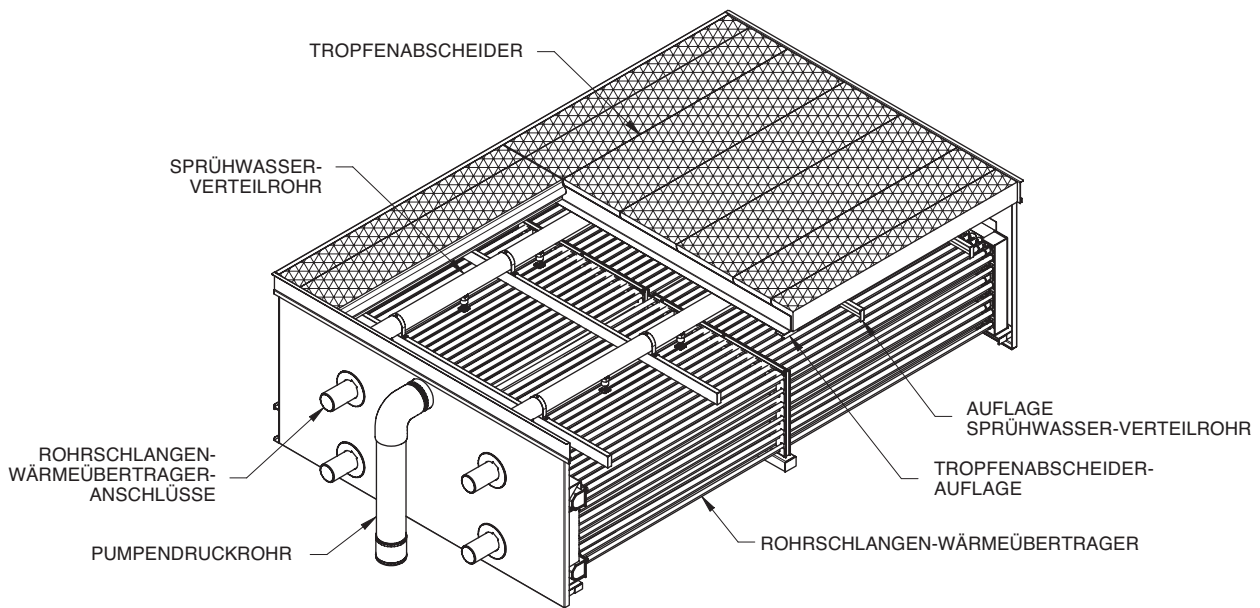
ROHRSCHLANGENWÄRMEÜBERTRAGER-SEKTION



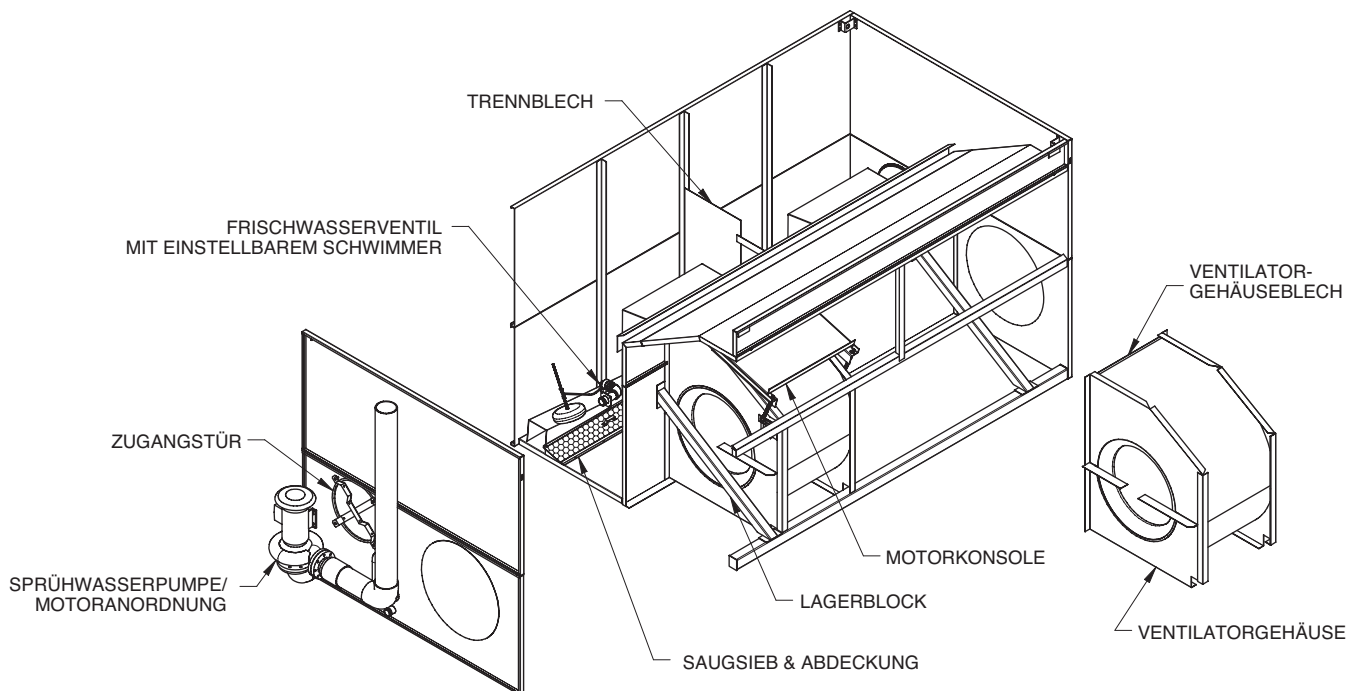
WANNENSEKTION



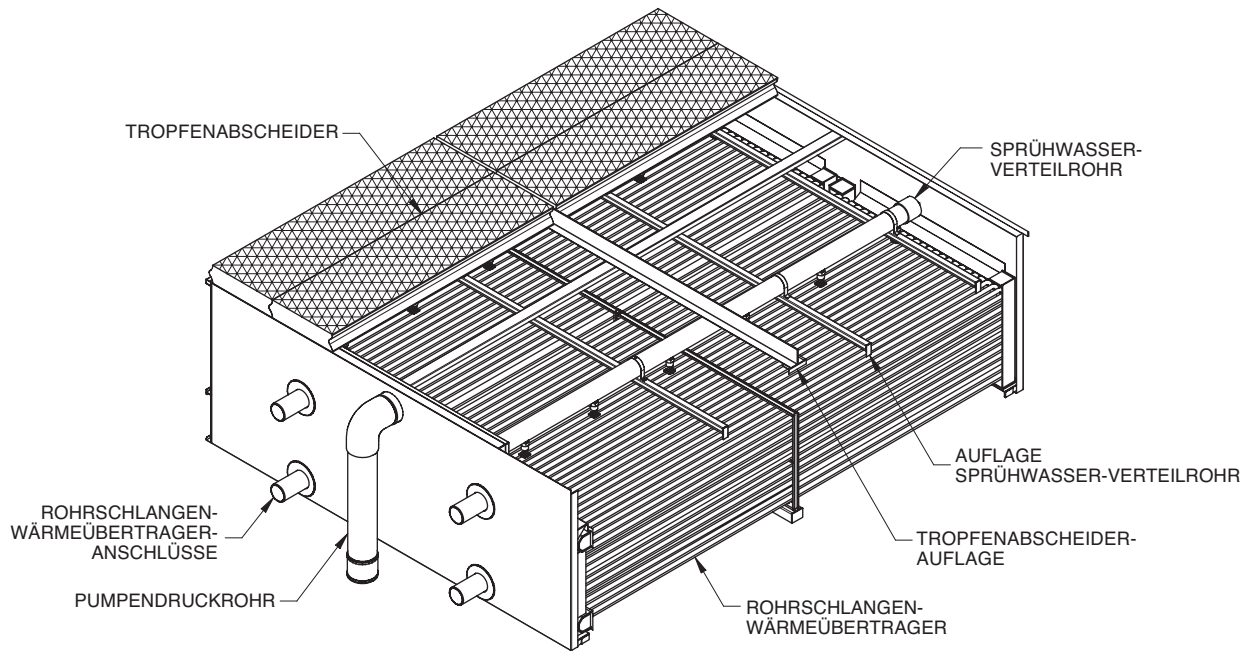
ROHRSCHLANGENWÄRMEÜBERTRAGER-SEKTION



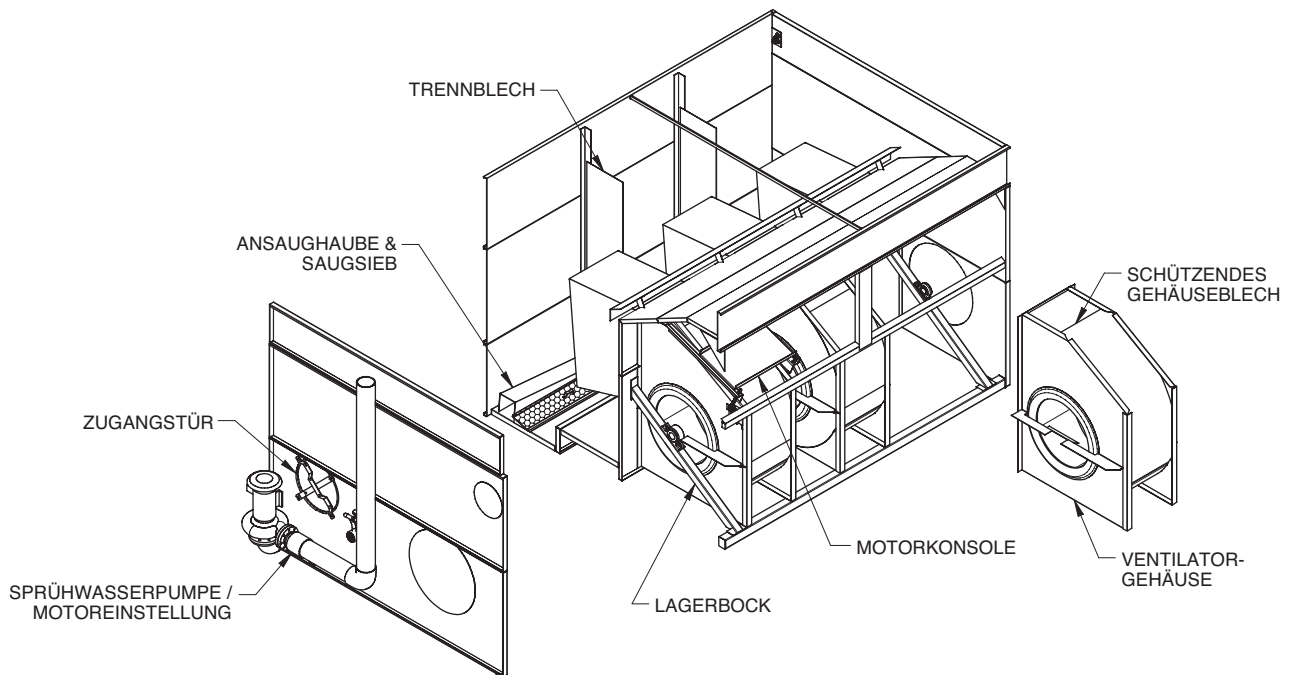
WANNENSEKTION



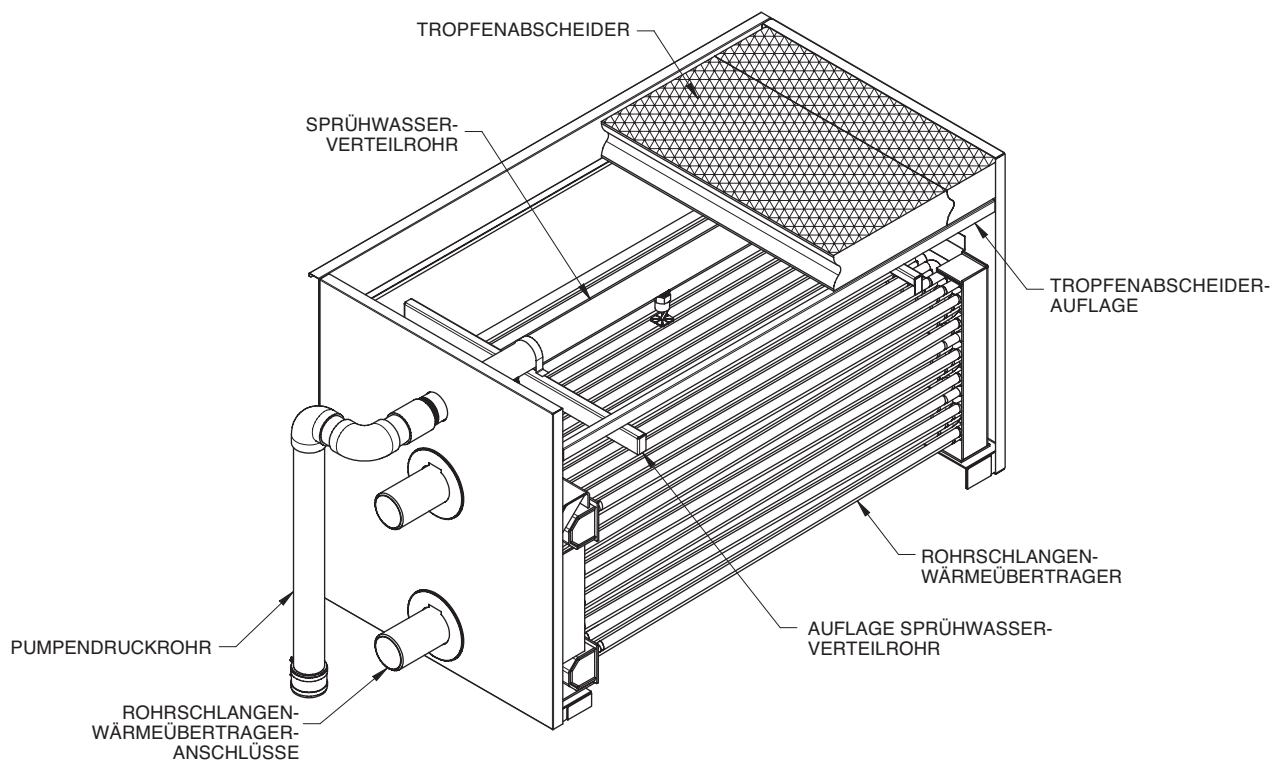
ROHRSCHLANGENWÄRMEÜBERTRAGER-SEKTION



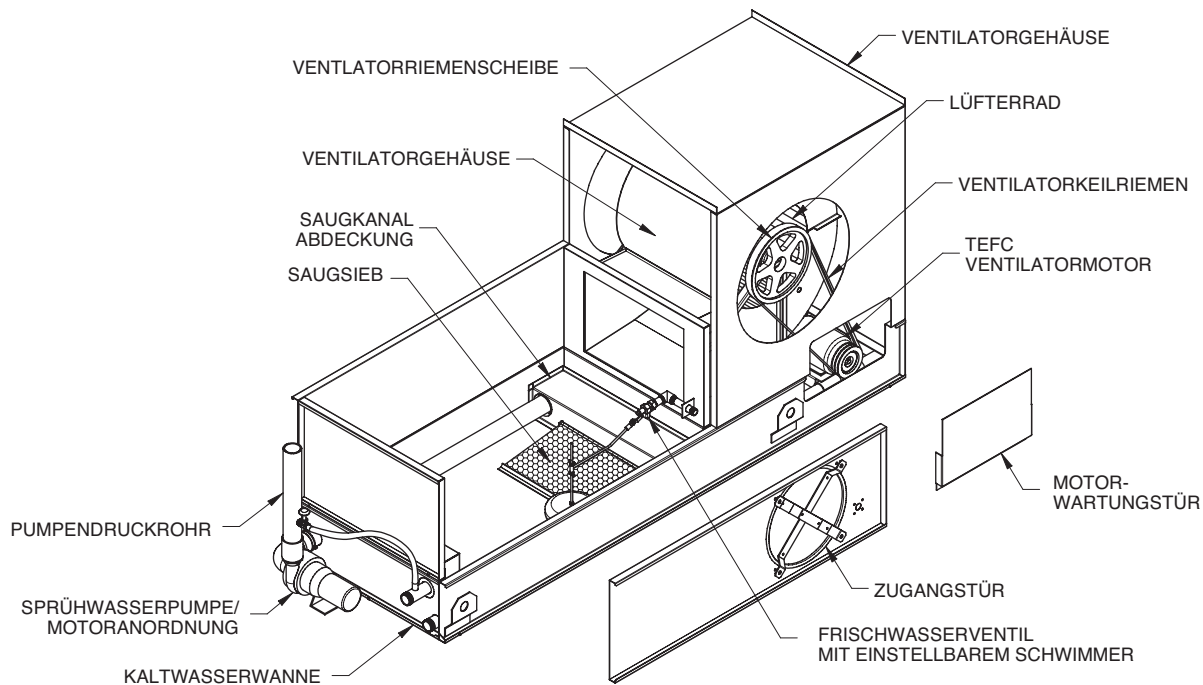
WANNENSEKTION



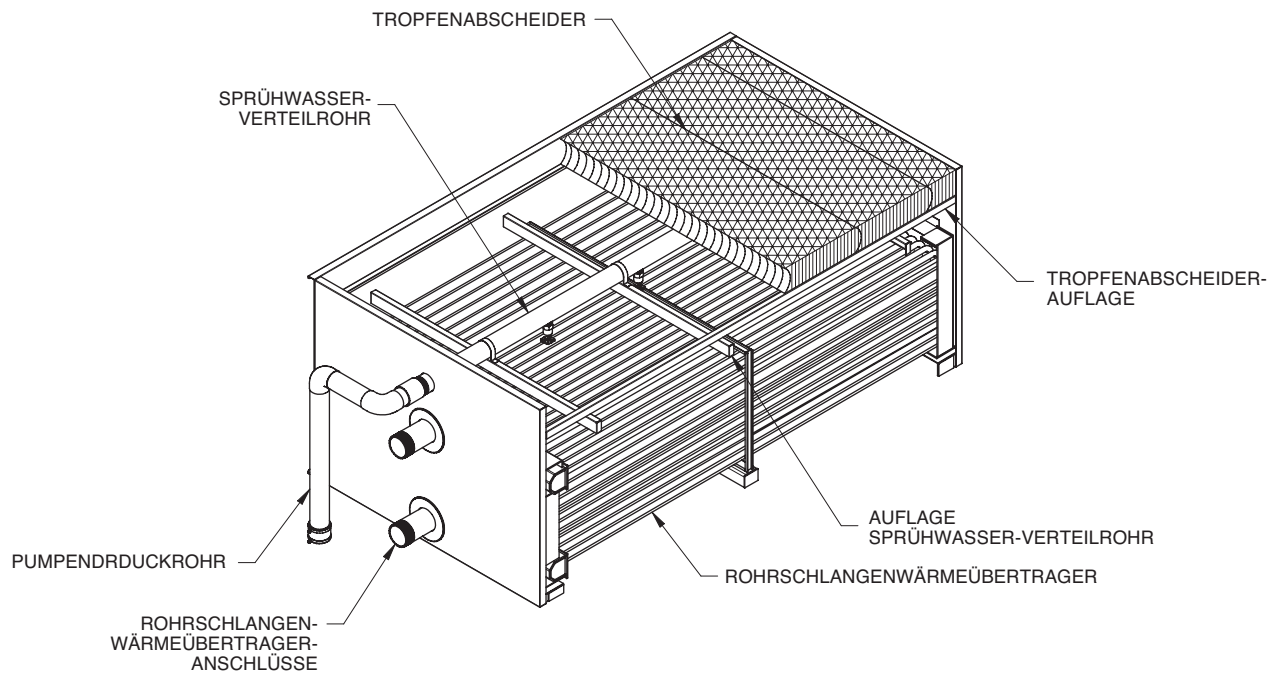
ROHRSCHLANGENWÄRMEÜBERTRAGER-SEKTION



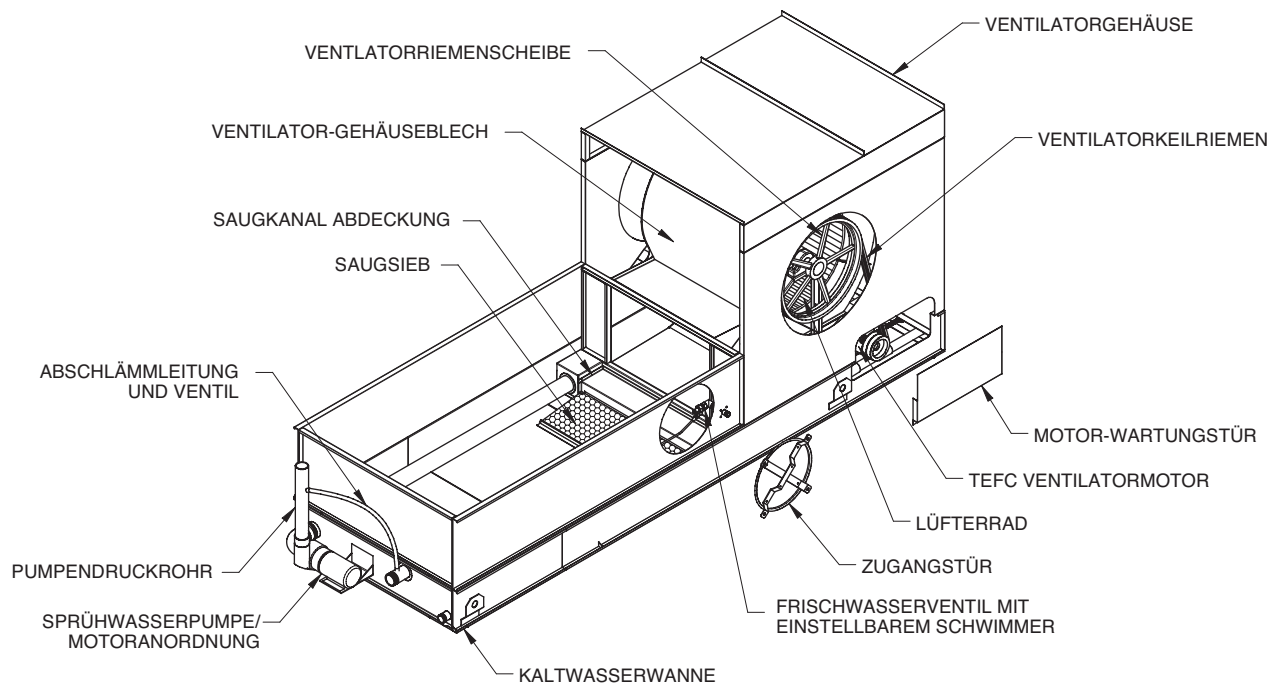
WANNENSEKTION



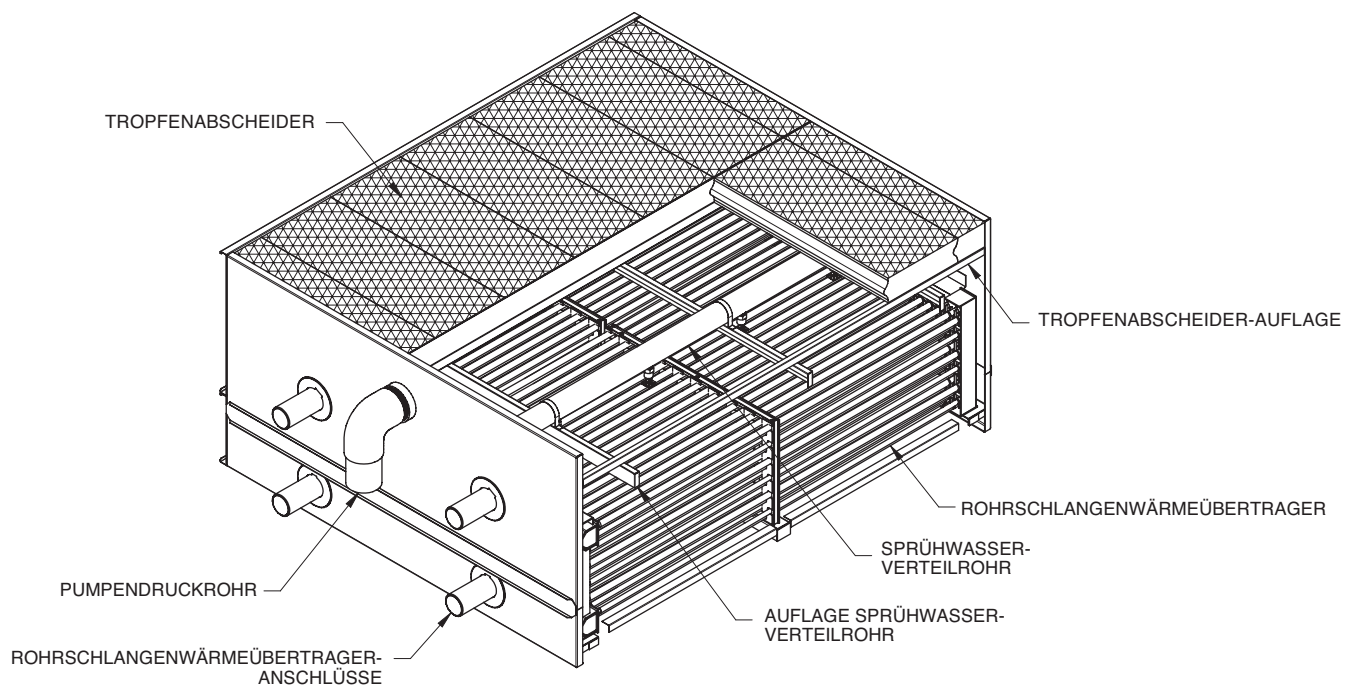
ROHRSCHLANGENWÄRMEÜBERTRAGER-SEKTION



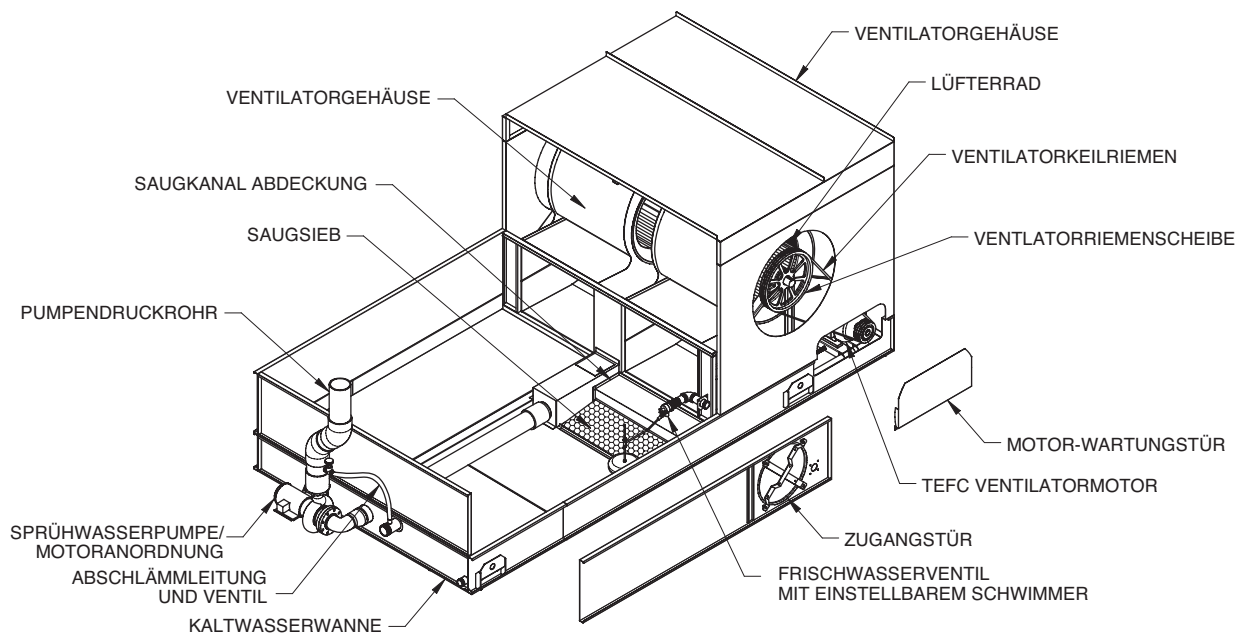
WANNENSEKTION



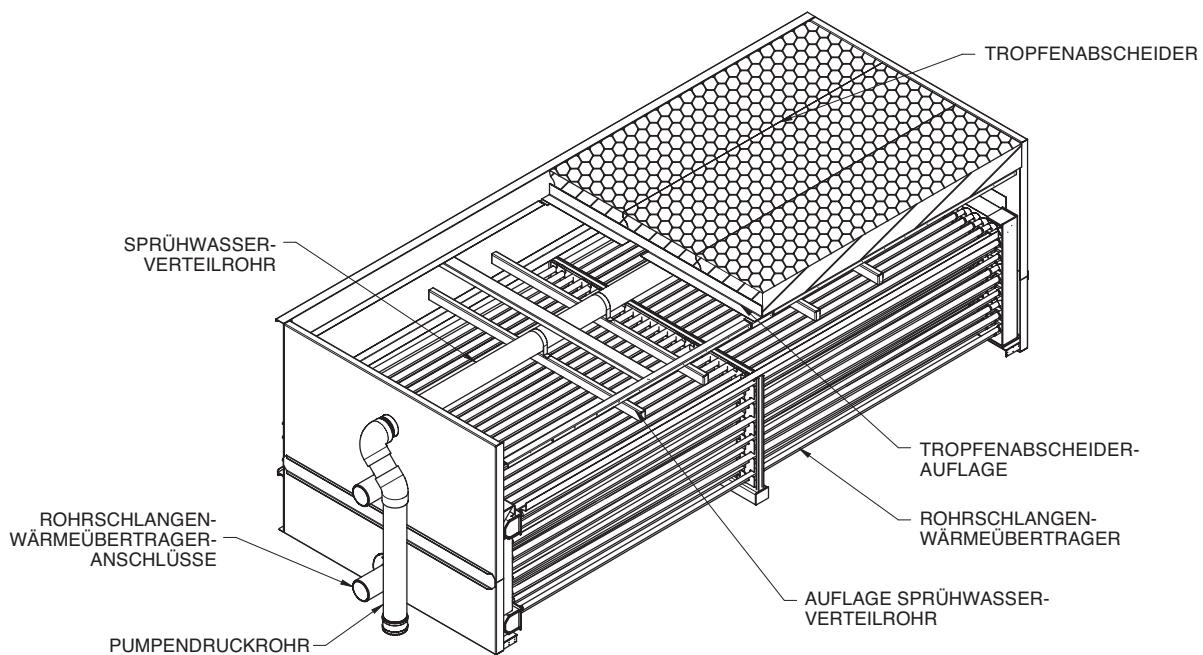
ROHRSCHLANGENWÄRMEÜBERTRAGER-SEKTION



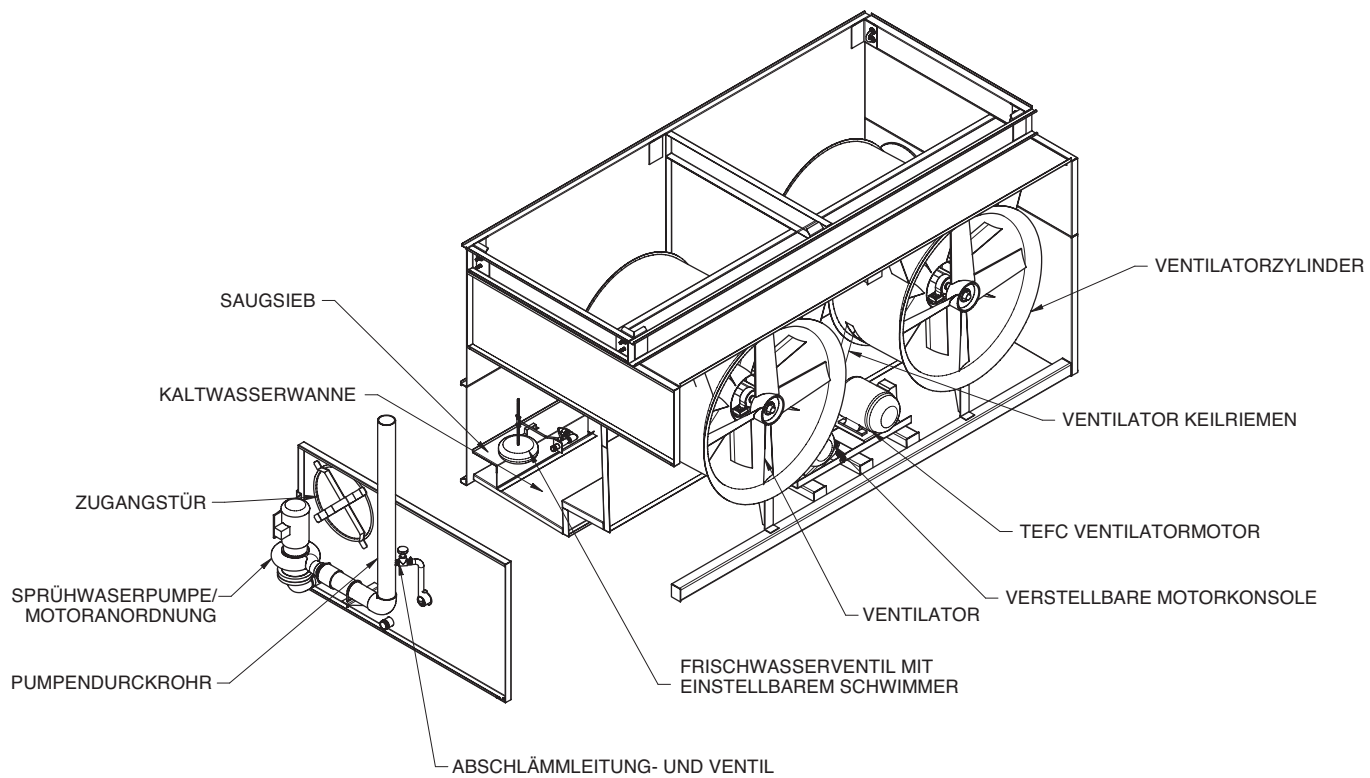
WANNENSEKTION



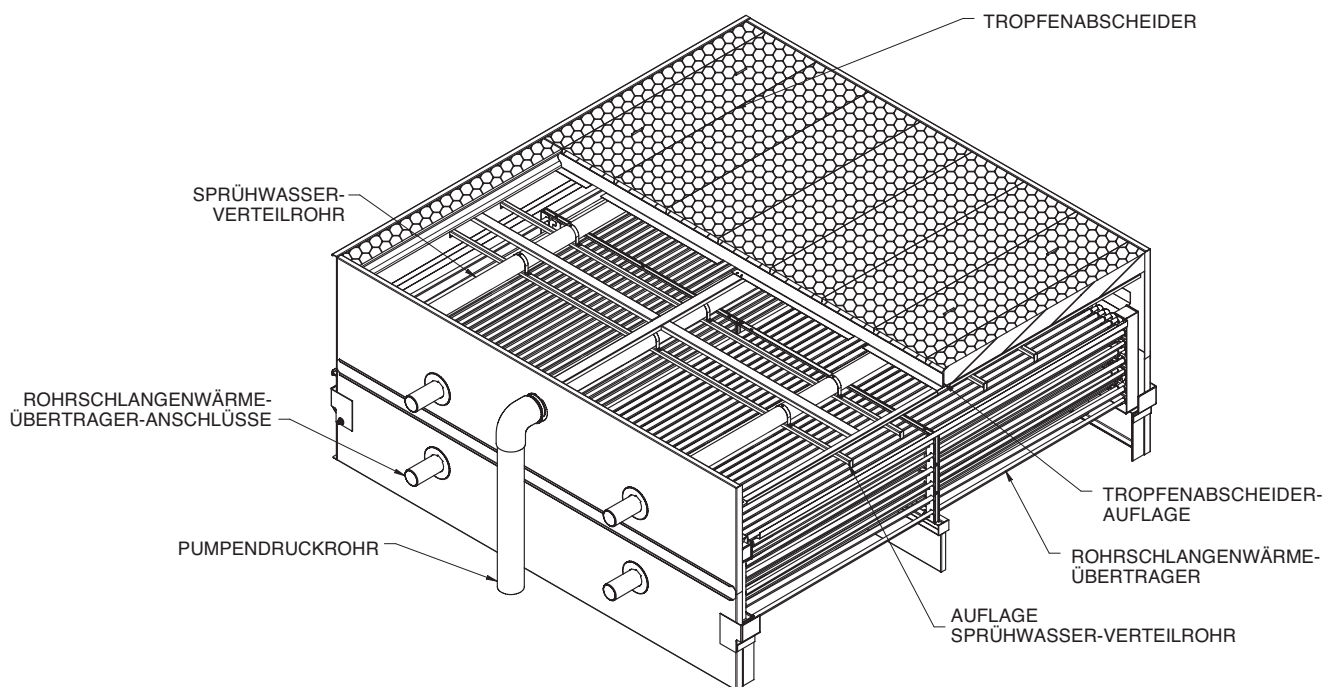
ROHRSCHLANGENWÄRMEÜBERTRAGER-SEKTION



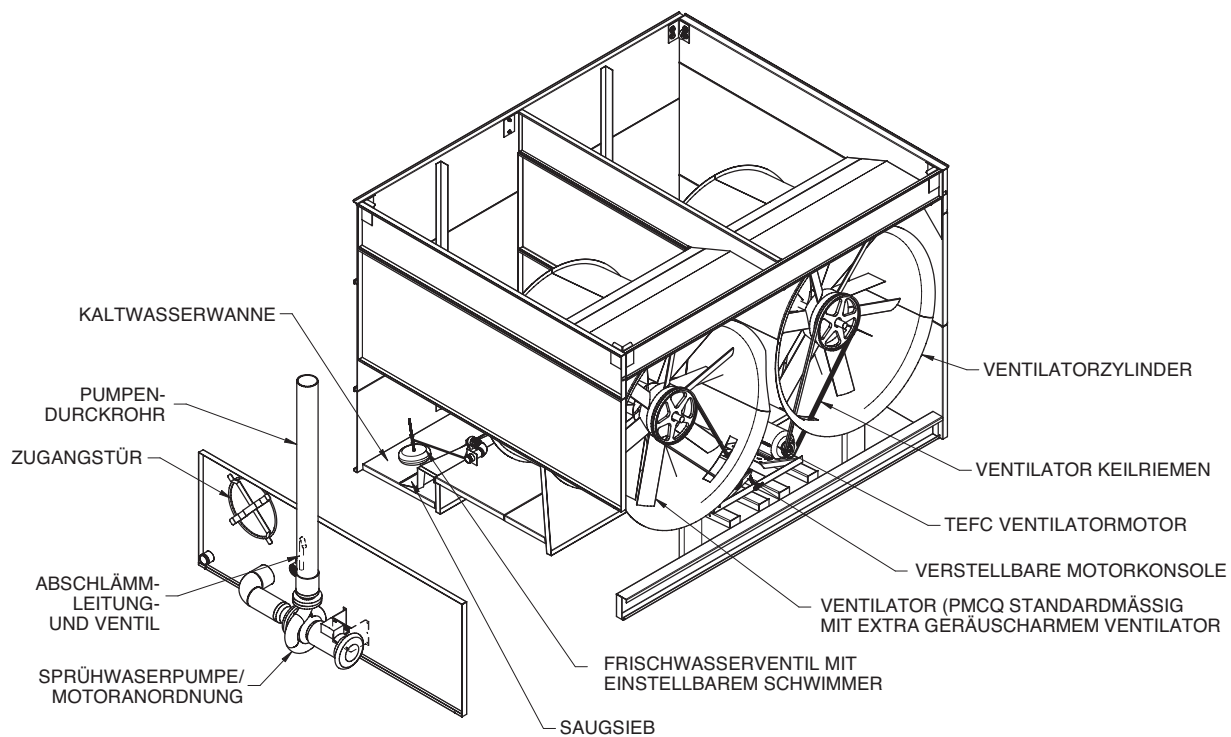
WANNENSEKTION



ROHRSCHLANGENWÄRMEÜBERTRAGER

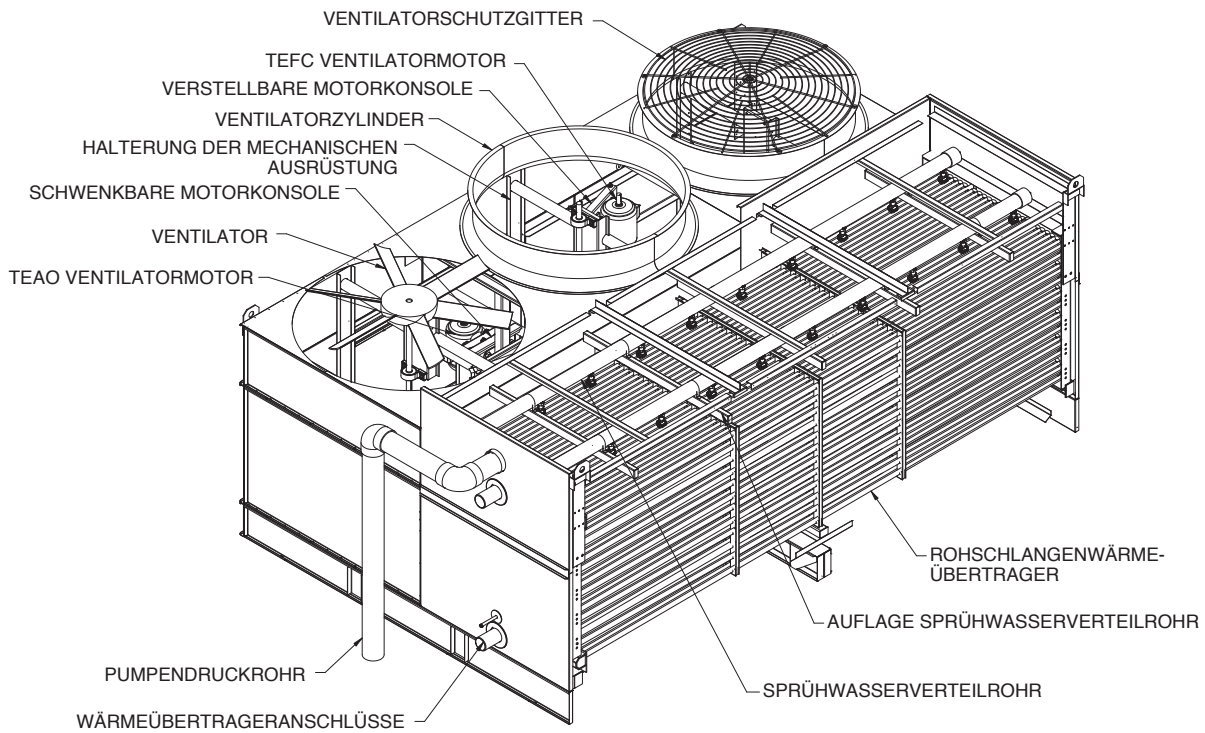


WANNENSEKTION

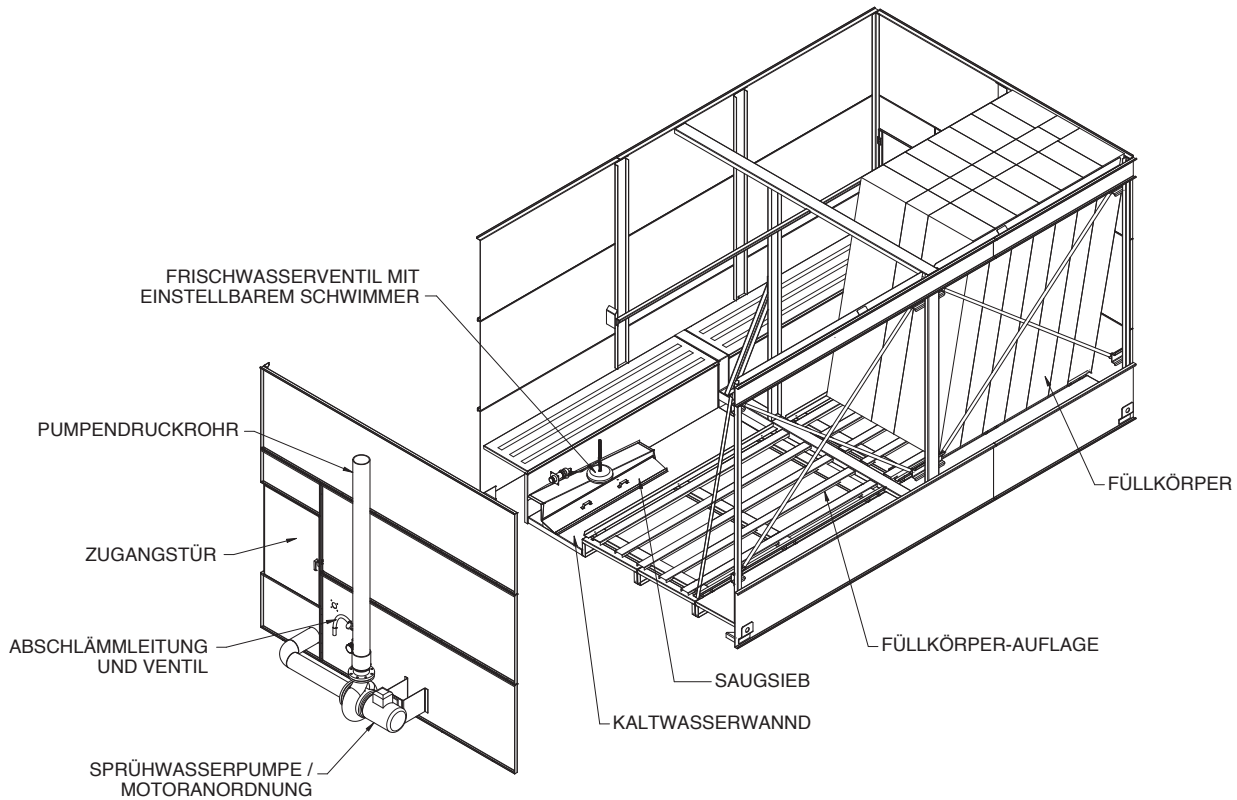


PHC-SE 12' breite Aggregate mit einseitigem seitlichen Lufteintritt

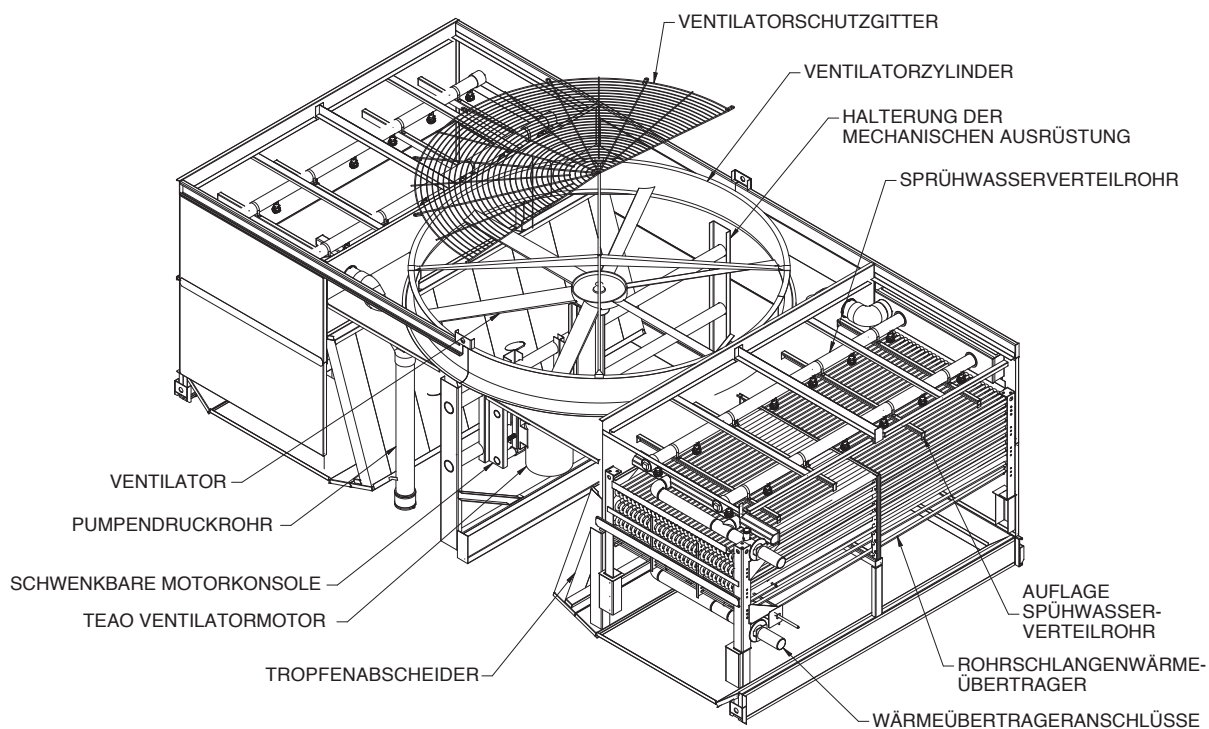
OBERE SEKTION ROHRSCHLANGENWÄRMEÜBERTRAGER / VENTILATOR



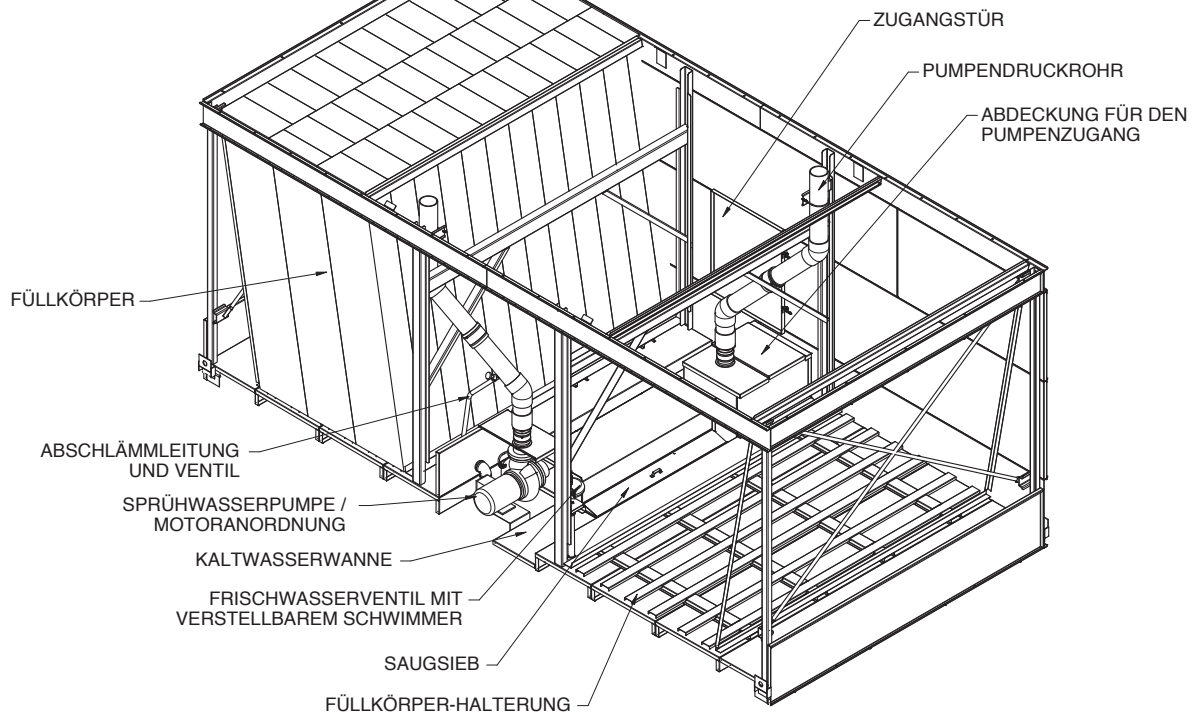
UNTERE WANNENSEKTION



OBERE SEKTION ROHRSCHLANGENWÄRMEÜBERTRAGER / VENTILATOR



UNTERE WANNENSEKTION





WELTWEITE FERTIGUNG DER EVAPCO-PRODUKTE



 World Headquarter/
Forschungs- und
Entwicklungszentrum

 EVAPCO Produktionsstätten

EVAPCO, Inc. — World Headquarters & Forschungs- und Entwicklungszentrum

P.O. Box 1300 • Westminster, MD 21158 USA
410.756.2600 • marketing@evapco.com • evapco.com

Nordamerika

EVAPCO, Inc. World Headquarters

Westminster, MD USA
410.756.2600
marketing@evapco.com

EVAPCO East

Taneytown, MD USA
410.756.2600
marketing@evapco.com

EVAPCO East

Key Building
Taneytown, MD USA
410.756.2600
marketing@evapco.com

EVAPCO Midwest

Greenup, IL USA
217.923.3431
evapcomw@evapcomw.com

EVAPCO West

Madera, CA USA
559.673.2207
contact@evapcowest.com

EVAPCO Iowa

Lake View, IA USA
712.657.3223

EVAPCO Iowa

Sales & Engineering
Medford, MN USA
507.446.8005
evapcomn@evapcomn.com

EVAPCO Newton

Newton, IL USA
618.783.3433
evapcomw@evapcomw.com



Evapcold Manufacturing

Greenup, IL USA
217.923.3431
evapcomw@evapcomw.com

EVAPCO Dry Cooling, Inc.

Bridgewater, NJ USA
908.379.2665
info@evapcodc.com

EVAPCO Dry Cooling, Inc.

Littleton, CO USA
908.379.2665
info@evapcodc.com
Spare Parts: 908.895.3236
Spare Parts: spares@evapcodc.com

EVAPCO Power México S. de R.L. de C.V.

Mexico City, Mexico
(52) 55.8421.9260
info@evapcodc.com

Refrigeration Vessels & Systems Corporation

A wholly owned subsidiary of EVAPCO, Inc.
Bryan, TX USA
979.778.0095
rvs@rvscorp.com

EvapTech, Inc.

A wholly owned subsidiary of EVAPCO, Inc.
Edwardsville, KS USA
913.322.5165
marketing@evaptech.com

Tower Components, Inc.

A wholly owned subsidiary of EVAPCO, Inc.
Ramseur, NC USA
336.824.2102
mail@towercomponentsinc.com

EVAPCO Alcoil, Inc.

A wholly owned subsidiary of EVAPCO, Inc.
York, PA USA
717.347.7500
info@evapco-alcoil.com

Europa

EVAPCO Europe BV EMENA Headquarters

Tongeren, Belgium
(32) 12.39.50.29
evapco.europe@evapco.be

EVAPCO Europe BV

Tongeren, Belgium
(32) 12.39.50.29
evapco.europe@evapco.be

EVAPCO Europe, S.r.l.

Milan, Italy
(39) 02.939.9041
evapcoeuropa@evapco.it

EVAPCO Europe, S.r.l.

Sondrio, Italy

EVAPCO Europe GmbH

Meerbusch, Germany
(49) 2159.69560
info@evapco.de

EVAPCO Europe A/S

Aabybro, Denmark
(45) 9824.4999
info@evapco.dk

Evap Egypt Engineering Industries Co.

A licensed manufacturer of EVAPCO, Inc.
Nasr City, Cairo, Egypt
(20) 10 05432198
evapco@tiba-group.com

EVAPCO Middle East DMCC

Dubai, United Arab Emirates
(971) 56.991.6584
info@evapco.ae

EVAPCO S.A. (Pty.) Ltd.

A licensed manufacturer of EVAPCO, Inc.
Isando, South Africa
(27) 11.392.6630
evapco@evapco.co.za

Asiatisch-pazifischer Raum

EVAPCO Asia Pacific Headquarters

Baoshan Industrial Zone
Shanghai, P.R. China
(86) 21.6687.7786
marketing@evapcochina.com

EVAPCO (Shanghai) Refrigeration Equip. Co., Ltd.

Baoshan Industrial Zone, Shanghai, P.R. China
(86) 21.6687.7786
marketing@evapcochina.com

EVAPCO (Beijing) Refrigeration Equip. Co., Ltd.

Huairou District, Beijing, P.R. China
(86) 10.6166.7238
marketing@evapcochina.com

EVAPCO Air Cooling Systems (Jiaxing) Comp., Ltd.

Jiaxing, Zhejiang, China
(86) 573.8311.9379
info@evapcochina.com

EVAPCO Australia (Pty.) Ltd.

Riverstone, NSW, Australia
(61) 02.9627.3322
sales@evapco.com.au

EvapTech Asia Pacific Sdn. Bhd

A wholly owned subsidiary of EvapTech, Inc.
Puchong, Selangor, Malaysia
(60) 3.8070.7255
marketing-ap@evaptech.com

Südamerika

EVAPCO Brasil

Equipamentos Industriais Ltda.
Indaiatuba, São Paulo, Brazil
(55) 11.5681.2000
vendas@evapco.com.br

FanTR Technology Resources

Itu, São Paulo, Brazil
(55) 11.4025.1670
fantr@fantr.com