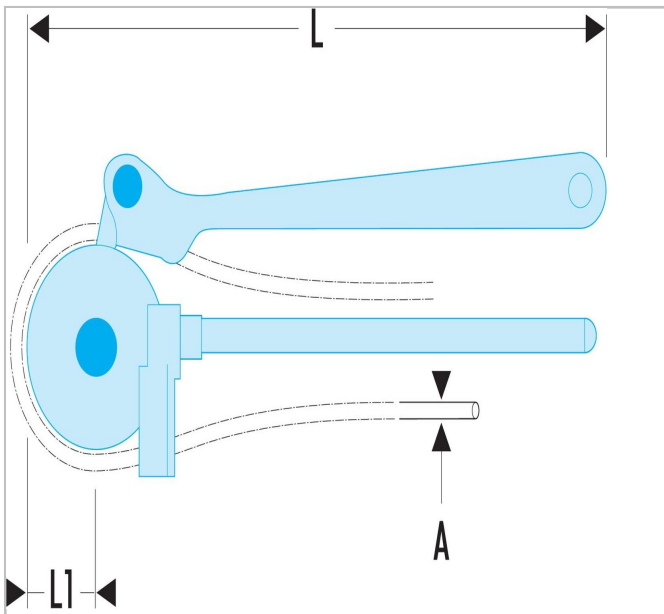



344B - Rohrbiegezangen



Beschreibung:

- Einsatzbereich: 8 bis 18 mm.
- Biegen von kaltgehärteten oder geblühten Kupferrohren.
- Leichte Bedienung am Einsatzort, ohne besonderen Aufwand.
- Messung des Biegewinkels (0° - 180°).
- Kann im Werkzeugkasten mitgenommen werden.
- Aus geschmiedetem und bearbeitetem Stahl hergestellt.



	a [mm]	A [mm]	A [mm]	Länge [mm]	Länge L1 [mm]	Gewicht [kg]
344B.10	10.0	10.0			23.0	0.7
344B.12	12.0	12.0			30.0	0.9
344B.18	18.0	18.0		380.0	55.0	
344B.8	8.0	8.0			14.0	0.34