



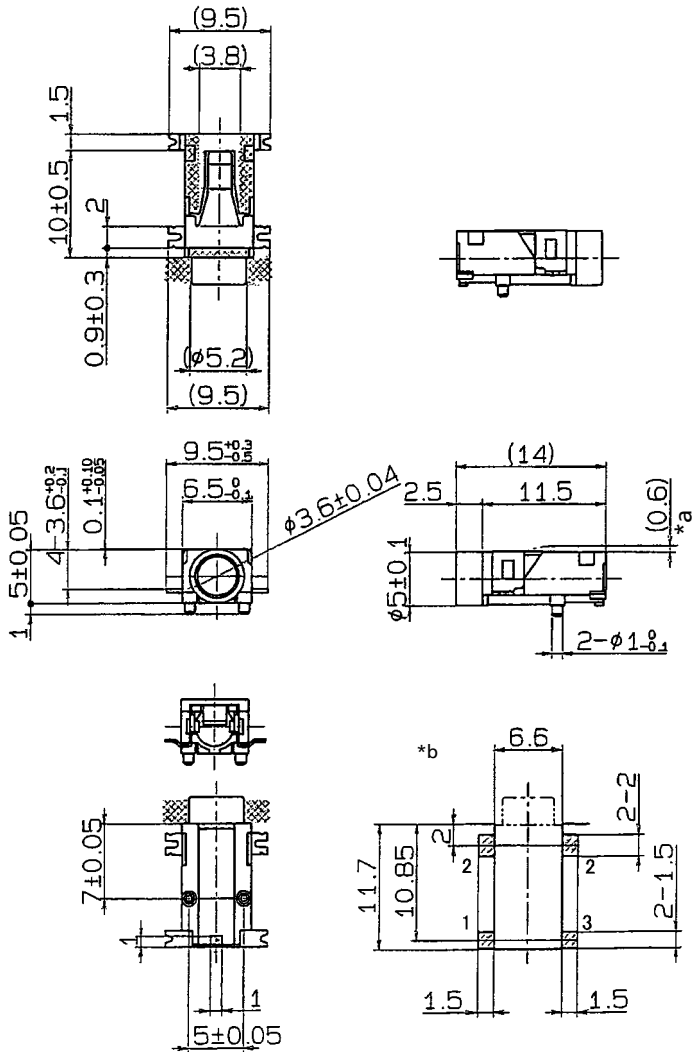
**SMT**

**Klinkensteckverbinder nach JIS C 6560, 3,5 mm**  
**Jack connectors according to JIS C 6560, 3.5 mm**  
**Connecteurs jack suivant JIS C 6560, 3,5 mm**

**1503 02**

Klinkeneinbaukupplung nach JIS C 6560 JC35J3A, 3,5 mm, 3-polig/stereo, abgewinkelte Ausführung, für Leiterplatten, Surface-Mount-Technik (SMT)

- Temperaturbereich** -20 °C/+70 °C
- Werkstoffe**  
 Kontaktträger PBT  
 Kontakt Cu-Legierung, verzinkt/versilbert
- Mechanische Daten**  
 Steckkraft 5-20 N  
 Ziehkraft 4-20 N  
 Steckzyklen ≥ 5000  
 Kontaktierung mit Klinkensteckern KLS 40, KLS 44, KLS 44 V, WKLS 40
- Elektrische Daten**  
 Durchgangswiderstand ≤ 30 mΩ  
 Bemessungsstrom 1 A  
 Bemessungsspannung 34 V AC/DC  
 Prüfspannung 500 V/60 s  
 Isolationswiderstand ≥ 10<sup>8</sup> Ω



**1503 02**

Jack chassis socket acc. to JIS C 6560 JC35J3A, 3.5 mm, 3 poles/stereo, angular version, for printed circuit boards, surface mounting technology (SMT)

- Temperature range** -20 °C/+70 °C
- Materials**  
 Body PBT  
 Contact Cu alloy, tinned/silvered
- Mechanical data**  
 Insertion force 5-20 N  
 Withdrawal force 4-20 N  
 Mating cycles ≥ 5000  
 Mating with jack plugs KLS 40, KLS 44, KLS 44 V, WKLS 40
- Electrical data**  
 Contact resistance ≤ 30 mΩ  
 Rated current 1 A  
 Rated voltage 34 V AC/DC  
 Test voltage 500 V/60 s  
 Insulation resistance ≥ 10<sup>8</sup> Ω

**1503 02**

Embase femelle jack suivant JIS C 6560 JC35J3A, 3,5 mm, 3 pôles/stéréo, version angulaire, pour cartes imprimées, technologie des montages en surface (SMT)

- Température d'utilisation** -20 °C/+70 °C
- Matériaux**  
 Corps isolant PBT  
 Contact Cu alliage, étamé/argenté
- Caractéristiques mécaniques**  
 Force d'insertion 5-20 N  
 Force de séparation 4-20 N  
 Nombre de manœuvres ≥ 5000  
 Raccordement avec connecteurs mâles jack KLS 40, KLS 44, KLS 44 V, WKLS 40
- Caractéristiques électriques**  
 Résistance de contact ≤ 30 mΩ  
 Courant assigné 1 A  
 Tension assignée 34 V AC/DC  
 Tension d'essai 500 V/60 s  
 Résistance d'isolement ≥ 10<sup>8</sup> Ω

\*a bei eingeführtem Stecker  
 when plug inserted  
 si un connecteur est inséré

\*b Leiterplattenlayout, von der Bestückungsseite gesehen  
 printed circuit board layout, component side view  
 maquette de la carte imprimée, vue du côté à équiper

Bestellbezeichnung Designation Désignation	Polzahl Poles Pôles	Verpackungseinheit Package unit Unité d'emballage
<b>1503 02</b>	<b>3</b>	<b>500</b>