

Magnetventil

mit Handhilfsbetätigung und Befestigungsschrauben, ohne Anschlußplatte

Grundstellung geschlossen:

Typ CM-5/3G-6-FH

mit Steuerhilfsluft-Anschluß

Typ CM-5/3G-6-FHS

Grundstellung entlüftet:

Typ CM-5/3E-6-FH

mit Steuerhilfsluft-Anschluß

Typ CM-5/3E-6-FHS

Grundstellung belüftet:

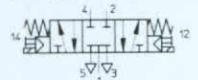
Typ CM-5/3B-6-FH

mit Steuerhilfsluft-Anschluß

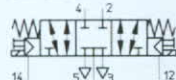
Typ CM-5/3B-6-FHS

Grundstellung geschlossen

CM-5/3G-6-FH



CM-5/3G-6-FHS



Grundstellung entlüftet

CM-5/3E-6-FH

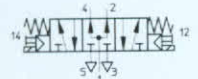


CM-5/3E-6-FHS

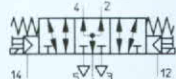


Grundstellung belüftet

CM-5/3B-6-FH



CM-5/3B-6-FHS



Auslaufftyp

Lieferbar bis 12/98



Das Ventil wird durch Zuschalten der Spannung an die Magnetspulen 12 bzw. 14 in die entsprechende Schaltstellung umgesteuert.

Diese Ventilbaureihe mit einem patentierten Dichtungsprinzip (Druckentlastungsschlitze) zeichnet sich durch lange Lebensdauer aus.

Anbaumöglichkeiten:

Dieses Cassettenventil wird direkt auf Festo Anschlußplatten G 1/8 bzw. G 1/4 montiert (siehe Seite 5.7/34-1).

Ventile mit folgenden Funktionen:

Grundstellung geschlossen: Doppelwirkende Zylinder werden innerhalb des Hubbereiches kurzzeitig angehalten.

Grundstellung entlüftet: Der Zylinderkolben läßt sich drucklos bewegen.

Grundstellung belüftet: Der Zylinderkolben wird unter Druck eingespannt.

Zubehör:

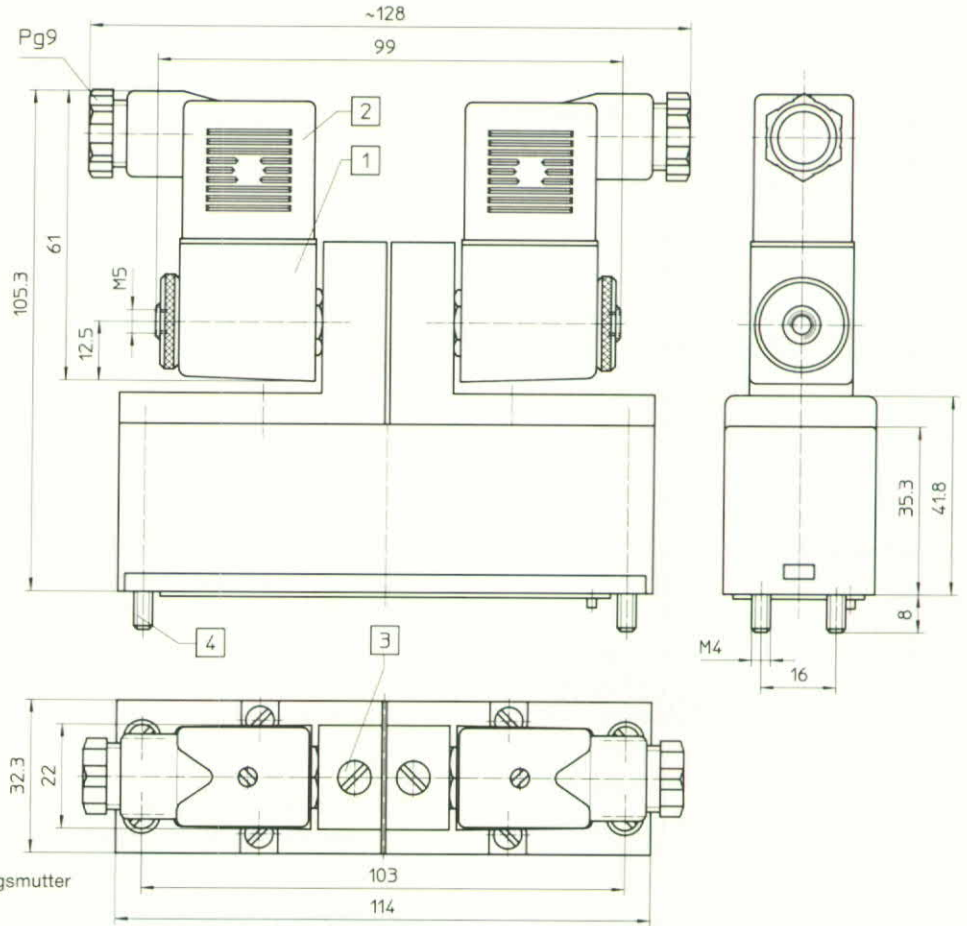
Steckdosen und Zubehör siehe Seite 5.8/5-1 (Pneumatic-Katalog).

- 1 (P) = Druckluftanschluß
- 4,2 (A, B) = Arbeits- bzw. Ausgangsleitungen
- 5,3 (R, S) = Entlüftungen
- 12, 14 (PZ) = Steuerhilfsluft nur bei Typ CM-...-FHS

Bestellbezeichnung	mit Steckdose	
	Teile-Nr./Typ	
	14 896 CM-5/3G-6-FH	15 925 CM-5/3G-6-FHS
	14 897 CM-5/3E-6-FH	15 926 CM-5/3E-6-FHS
	14 898 CM-5/3B-6-FH	15 927 CM-5/3B-6-FHS
	ohne Steckdose	
	<i>Bestellbeispiel: 14896 CM-5/3G-6-FH + Spannungsangabe - OD</i>	
Medium	gefilterte, geölte oder gefilterte, nicht geölte Druckluft*	
Bauart	Kolbenschieberventil mit Druckentlastungsschlitzen	
Befestigungsart	auf Anschlußplatten	
Anschluß	G 1/8 bzw. G 1/4 (Anschlußplatte)	
Nennweite	6 mm	
Normalnenndurchfluß (1 → 2, 1 → 4)	1140 l/min (Grundventil)	
Druckbereich	3 bis 10 bar	-0,9 bis 10 bar
Steuerdruckbereich	-	3 bis 10 bar (siehe Diagramm)
Schaltzeit bei 6 bar	Ein: 25 ms; Aus: 60 ms	
Umgebungstemperatur	-5 bis +40 °C	
Mediumstemperatur	-10 bis +60 °C	
Werkstoffe	Gehäuse: GD-MG, verzinkt; Weichkolbenschieber: Kunststoff gepanzert; Dichtungen: Perbunan	
Gewicht	0,240 kg	
Gleichspannung	Normalspannungen	12, 24 V
	Sonderspannungen	12 bis 230 V
Wechselspannung	Normalspannungen	24, 42, 110, 230 V/50 bis 60 Hz
	Sonderspannungen	12 bis 240 V/50 bis 60 Hz
Leistungsaufnahme	Gleichspannung	4,5 W
	Wechselspannung	Halten: 6 VA, Anzug 7,5 VA
Einschaltdauer ED	100 %	
Schutzart mit Steckdose	IP 65 (DIN 40 050)	

* Typ CM-...-FHS für Vakuum geeignet

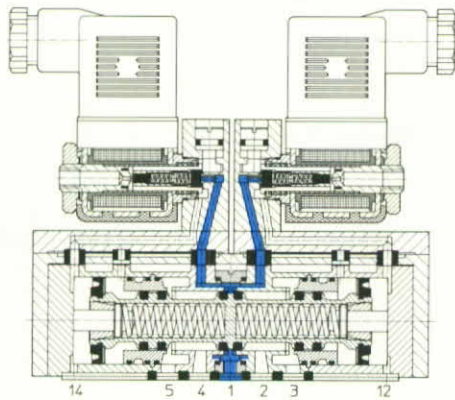
Typ CM-5/3...-6-...



- 1 Magnetspule drehbar
- 2 Stecker läßt sich um 180° umsetzen
- 3 Handhilfsbetätigung
- 4 Schrauben unverlierbar

Zulässiges Anzugsdrehmoment der Befestigungsmutter für Magnetspule = 150 Ncm (15 kpcm)

Beispiel: Typ CM-5/3E-6-FH



- 1 (P) = Druckluftanschluß
- 4, 2 (A, B) = Arbeits- bzw. Ausgangsleitungen
- 5, 3 (R, S) = Entlüftungen

Typ CM-5/3...-6-FHS

Diese Ventile können durch einen getrennten Steuerhilfsluft-Anschluß auch für niedrige Arbeitsdrücke oder Fremdgas eingesetzt werden.

Minimaler Steuerdruck in Abhängigkeit vom Betriebsdruck

