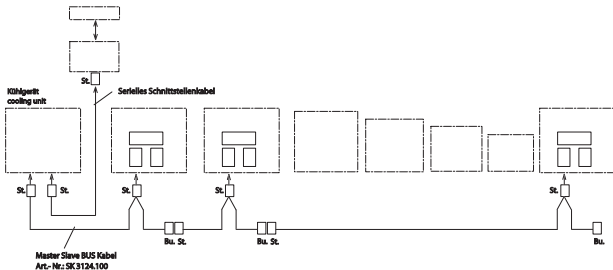




RITTAL
GmbH & Co.KG
Auf dem Stützelberg
D-35745 Herborn

Beispiel: Master Slave Verkabelung Example: Master Slave wiring Artikel Nr.: SK 3124.100



Beschreibung

Die Adresse des Masters ist abhängig von der Anzahl der angeschlossenen Slave Geräte (09 = Master mit 9 Slave Geräten)
Die Adresse eines Slave Gerätes beginnt immer mit der 1.
Die 2 Zahl stellt die eigentliche Adressierung dar.
Maximal können 9 Slave Geräte an einer Master Einheit betrieben werden, wobei jedes Gerät Master sein kann.
Maximale Gesamtlänge aller anzubindenden Geräte 50m.
Es können 1 Phase und 3 Phase Geräte angeschlossen werden.

Description

The address of the master depends on the number of attached Slave units. (09 = master connected with 9 Slave units)
The address of the Slaves starts with 1.
The 2nd number represents the address of the Slave unit.
Max. 9 Slave units could be connected to one master unit.
Maximum length of the Master/Slave LAN all over is 50m.
Cooling units with different voltages can be connected in a Master/Slave Network.

RIT - Rittal Top Therm Kühlgeräte
X1 - Netzanschluß / Türendschalter / Alarme
X2 - Master Slave Anschluß SUB-D 9polig
X3 - Serielle Schnittstelle SUB-D 9polig
St. - Stecker SUB-D 9p.
Bu. - Buchse SUB-D 9p.

Rittal Top Therm Heat Exchanger
AC Power Supply/door switch/alarms
Master Slave Connection SUB-D 9p.
Serial Interface SUB-D 9p.
plug SUB-D 9p.
Jack SUB-D 9p.

Programmierung siehe Montageanleitung Punkt 8
Programming see assembly instruction manual point 8



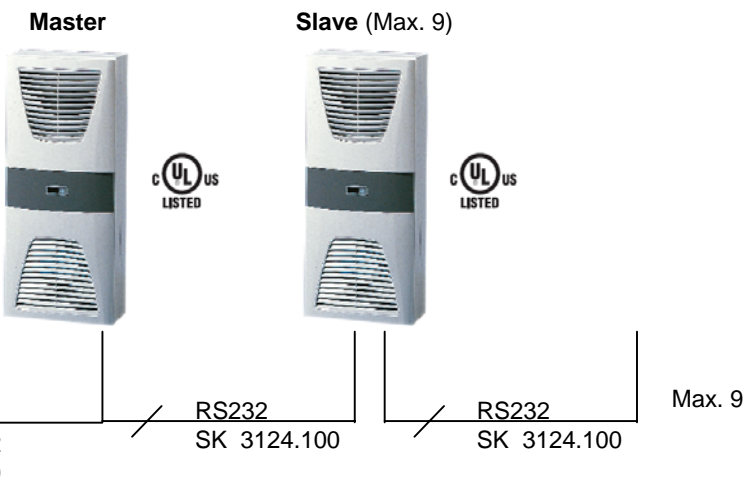


Comfortcontroller:

- Digital Temperature Display
- Hysteresis: 2 – 10 K (factory setting 5 K)
- 2 potential free Alarm Contacts
- Visualising of all System Codes
- Storage of all System States in a Logfile
- Integration into Remote Monitoring Systems

Software: RiDiag II

Readout of Temperatures, Statistics



SK – Bussystem SK 3124.100 (Serial cabel – Interface)

$n_B = n_K - 1$

n_B : number of required units

n_K : number of cross linked units

Length: 3m

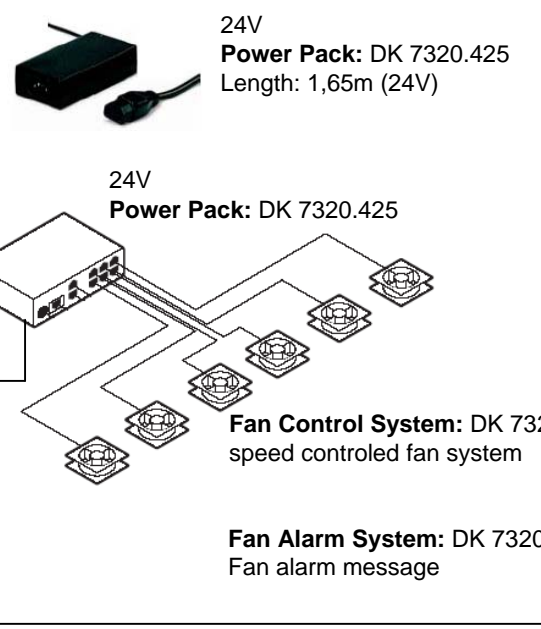
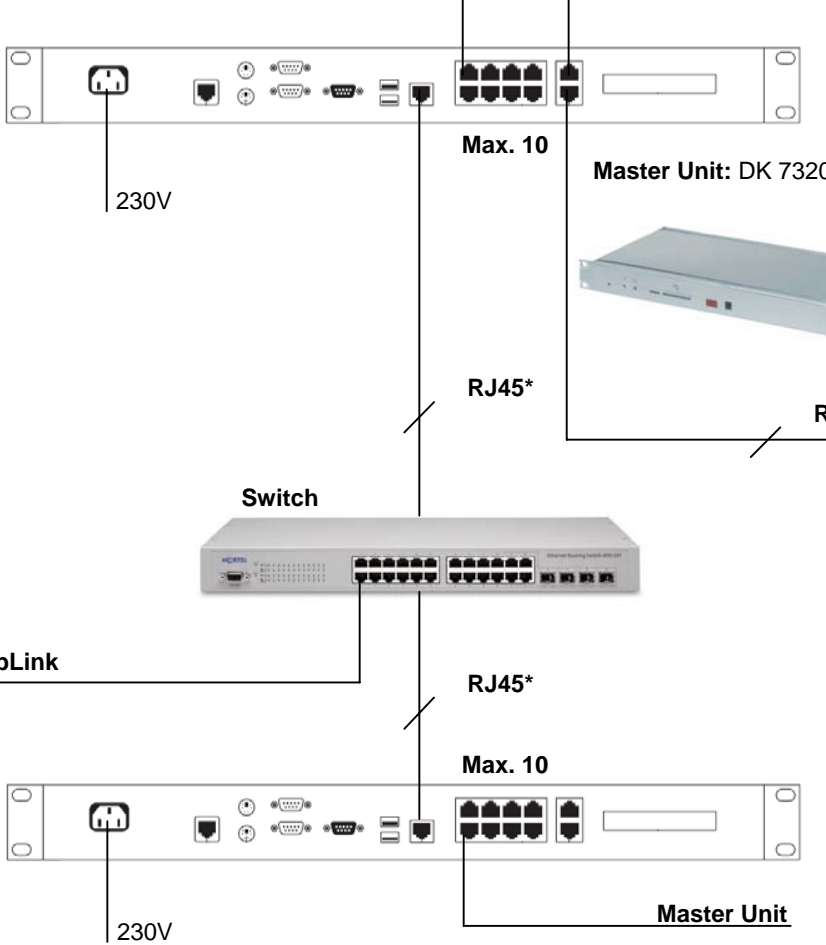
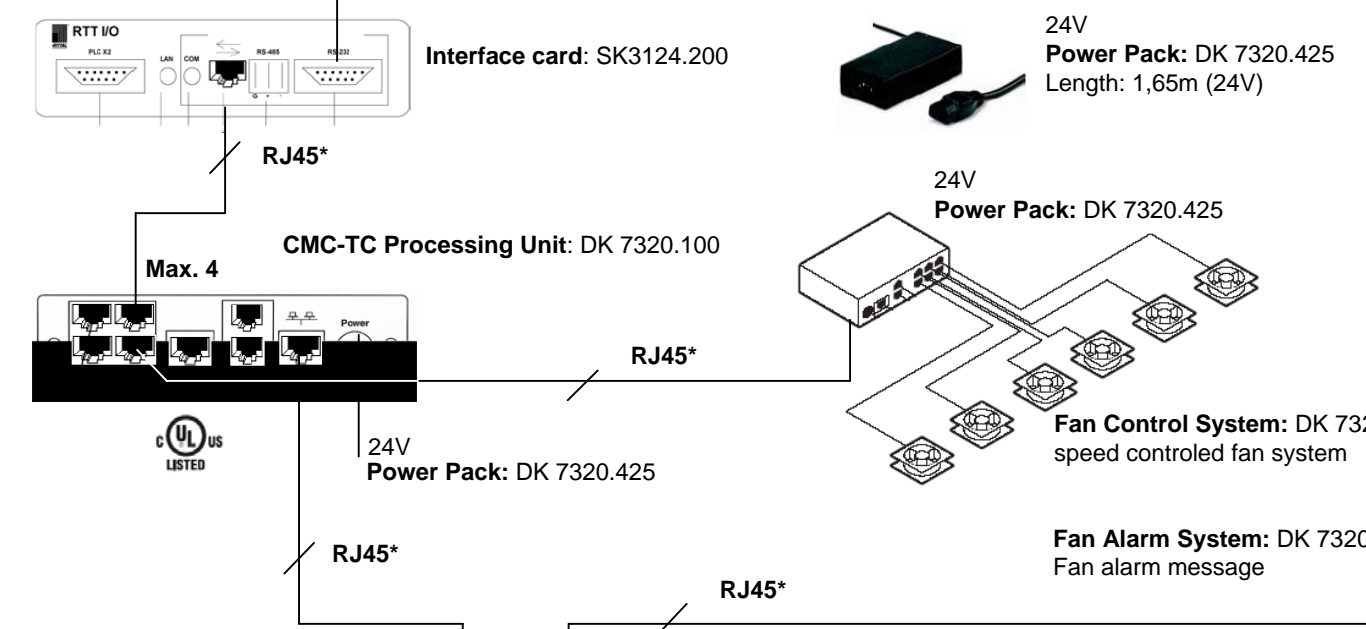
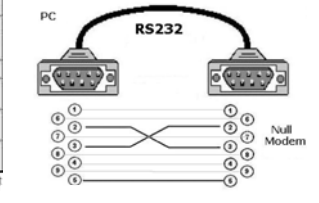
Alternative Power Pack 48V DK 7320.435

Software for Monitoring etc.

www.rittal.de; www.cmc-tc.com

Chart 1			Chart 2			Chart 3		
Sensoren/Aktoren	max.	Best-Nr. DK	Sensoren/Aktoren	max.	Best-Nr. DK	Sensoren	max.	Best-Nr. DK
Temperatur-Sensor	4	7320.500	Zugangs-Sensor ¹⁾	2 x 5	7320.530	Temperatur-Sensor	2	7320.500
Feuchte-Sensor	4	7320.510	digitales Eingangsmodul für Türfreigabe	2	7320.580	Zugangs-Sensor ¹⁾	2 x 5	7320.530
Analogsensor-Eingangsmodul „4 – 20 mA“	4	7320.520	Verriegelung/Leser			Luftstromwächter	2	7320.550
Zugangs-Sensor ¹⁾	4 x 5	7320.530	el. magn. Ergoform-S FR/PS/TC/TE	2	7320.700	Rauchmelder	2	7320.560
Vandalismus-Sensor	4	7320.540	el. magn. Ergoform-S OR	2	7320.710	Bewegungsmelder	2	7320.570
Luftstromwächter	4	7320.550	el. magn. TS 8-Griff Master Key	2	7320.721	digitales Eingangsmodul	2	7320.580
Rauchmelder	4	7320.560	Universalverriegelungseinheit	2	7320.730	Spannungswächter	2	7320.600
Bewegungsmelder	4	7320.570	digitales Relais-Ausgangsmodul für Raumtür	2	7320.740	48 V Spannungswächter	2	7320.620
digitales Eingangsmodul	4	7320.580	Verschluss FR(i)	2	7320.900 / 910 / 920 / 930	Leckagesensor	4	7320.630
digitales Relais-Ausgangsmodul	4	7320.590	Universalgriff	2	7320.950	48 V Spannungswächter	4	7320.620
Spannungswächter	4	7320.600	Chipkartenleser für Türfreigabe	2	7320.750	Leckagesensor	4	7320.630
Spannungswächter mit Schaltausgang	2 – 4	7320.610	Magnetkartenleser für Türfreigabe	2	7320.760	Fan Alarm System FAS	4	7320.811
48 V Spannungswächter	4	7320.620	Zahlencodeschloss für Türfreigabe	2	7320.770			
Leckagesensor	4	7320.630						
Fan Alarm System FAS	4	7320.811						

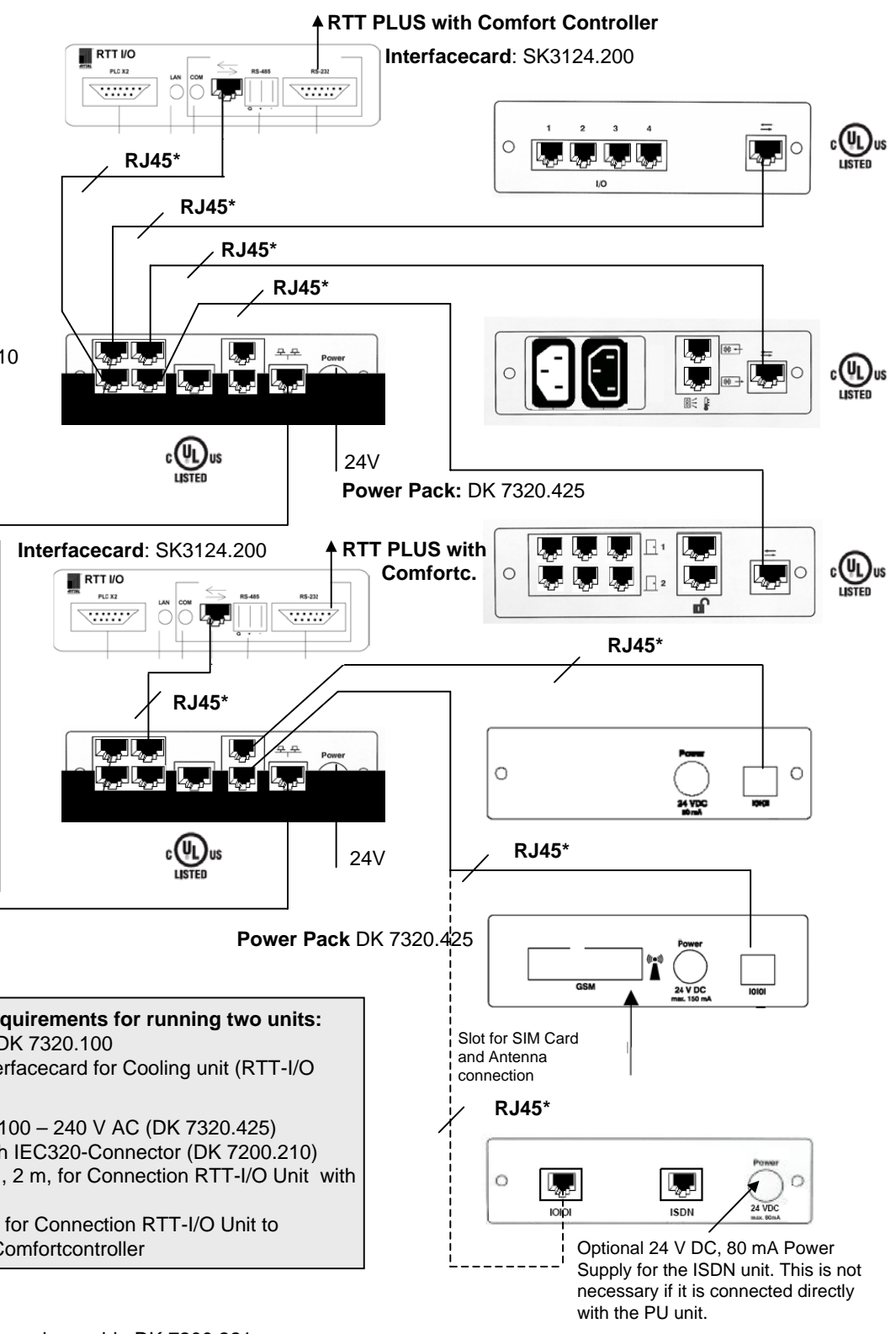
¹⁾ Es können max. 5 Sensoren in Reihe geschaltet werden.



- Connection cords**
- *RJ45 DK 7320.470 // (0,5m)
 - DK 7320.472 // (2m)
 - DK 7320.481 // (10m)
- rubber connector 230V**
- D/F/B – DK 7200.210
 - GB – DK 7200.211
 - CH – 7200.213
 - USA/CDN – DK 7200.214 (115V)
 - Extension cable – DK 7200.215
 - transceiver cable DK 7200.221



- Master-Slave-Mode - requirements for running two units:**
- 1 CMC Processing Unit: DK 7320.100
 - 1CMCCooling units,Interfacecard for Cooling unit (RTT-I/O Unit SK 3124.200)
 - 1 Power Pack 24 V DC, 100 – 240 V AC (DK 7320.425)
 - 1 Connection cable D with IEC320-Connector (DK 7200.210)
 - 1 Cat5-Connection cable , 2 m, for Connection RTT-I/O Unit with Processing Unit (PU)
 - 1 Data cable RS232, 2m, for Connection RTT-I/O Unit to RTT-Cooling unit with Comfortcontroller



Universal I/O Unit: DK 7320.210
Configuration: keypress

Sensoren / Aktoren: Chart 1
Inputs: 4

Climate Unit: DK 7320.230
Configuration: keypress

Sensoren / Aktoren: Chart 2
Inputs: 2
Access: Anti interference condensator for fan DK7200490

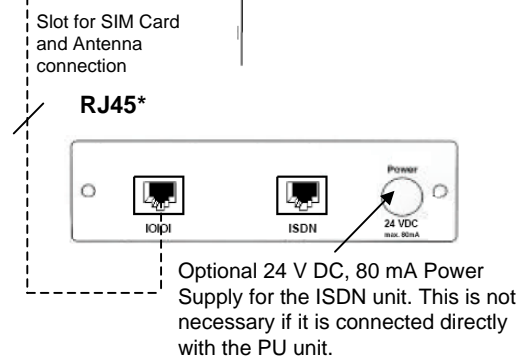
Access Unit: DK 7320.220
Configuration: keypress

Sensoren: Chart 3
Inputs: 2

CMC-TC-Display Unit: DK 7320.490
Local display of Alarm-and Status messages at the Rack

CMC-TC-GSM Unit: DK 7320.820
Local display of Alarm- und Status messages at the Rack

CMC-TC-ISDN Unit: DK 7320.830
Installation of a redundancy way of transmission if no network is available



Additional required : transceiver cable DK 7200.221