

Zentral-Wechselrichter PVS980-58

Der neue Hochleistungs-Zentral-Wechselrichter von FIMER hebt Performance, Kosteneffizienz und einfache Installation auf die nächsthöheren Stufe. Für Systemintegratoren und Investoren ist er die richtige Lösung zur Planung und Errichtung von großen Photovoltaikkraftwerken.

4348 bis 5000 kVA

Weltweit führende Wechselrichterplattform

Wie andere Zentral-Wechselrichter von FIMER basiert der PVS980-58 auf einer bewährten Technologieplattform und jahrzehntelanger Erfahrung in der Umrichter-Entwicklung. Das Know-how eines bekannten Weltmarkt- und Technologieführers ist dabei als Markenzeichen mit eingeflossen.

Bei Umwandlung von Gleichstrom (DC) aus PV-Modulen in Wechselstrom (AC) ist der Zentral-Wechselrichter PVS980-58 besonders effizient und kostengünstig. Die Erzeugung der eingespeisten Energie erfolgt CO₂-neutral und mit hoher Qualität.

Zentral-Wechselrichter PVS980-58 von FIMER

Der Zentral-Wechselrichter PVS980-58 ist bestens geeignet für große PV-Anlagen auf Industriegebäuden oder in der Freifläche. Hohe DC-Eingangsspannung, hoher Wirkungsgrad, bewährte Komponenten, kompaktes und modulares Design und viele

Serviceangebote sorgen für eine schnelle Amortisierung der Investitionskosten.

Highlights

- Hohe Gesamtleistung
- Hervorragende Belastbarkeit im Außenbereich
- Kompaktes, modulares Produktdesign
- Hohe DC-Eingangsspannung bis 1500 V_{DC}
- Umfassender DC- und AC-seitiger Schutz
- In sich geschlossenes Kühlsystem mit hohem Wirkungsgrad
- Schneller AC-Anschluss über Sammelschienen
- Vielseitiges Design für PV-Großanlagen zur Minimierung der Systemkosten
- Vielfältige Optionen für industrielle Datenkommunikation und Fernüberwachung
- Lebenszyklus-Support durch FIMER's globales Servicenetz



Maximaler Energieertrag

FIMER Zentral-Wechselrichter zeichnen sich durch hohen Gesamtwirkungsgrad, präzise Systemsteuerung und optimiertes MPP-Tracking aus. Effizientes Umrichter-Design sorgt für maximalen Energieertrag aus PV-Modulen, wodurch größtmögliche Einnahmen aus Energieeinspeisung für Investoren generiert werden.

Patentiertes Kühlsystem von FIMER

Die Wechselrichter PVS980-58 verfügen über ein von FIMER patentiertes, in sich geschlossenes Kühlsystem, das sich auch in anderen Industrieapplikationen bewährt hat. Die wartungsarme Lösung ist auf anspruchsvolle Anforderungen in rauen Umgebungen ausgelegt. Damit lassen sich eine herausragenden Belastbarkeit erzielen und Wartungskosten reduzieren.

Kompaktes und modulares Design

Die Zentral-Wechselrichter PVS980-58 erlauben eine schnelle und einfache Installation. Die modulare Plattform im Industriedesign bietet vielfältige Optionen wie Fernüberwachung, Feldbusverbindung und flexible DC-Eingangsanschlüsse. Der integrierte DC-Anschlussbereich spart Platz und Kosten, da direkt an die abgesicherten Sammelschienen angeschlossen werden kann.

Vielseitiges Design zur Minimierung von Systemkosten

Systemintegratoren können PV-Kraftwerke durch Kombination von Wechselrichtern unterschiedlicher Nennleistung entwickeln. Die zuverlässige Konstruktion und Ausstattung mit umfangreichen elektrischen und mechanischen Schutzeinrichtungen soll eine Lebensdauer von mindestens 25 Jahren sicherstellen.

Erweiterte Funktionen zur Netzunterstützung

Die Firmware bietet Funktionen zur Netzüberwachung und -unterstützung wie Wirkleistungsbegrenzung, Blindleistungsregelung und Fault Ride Through (FRT). Die Regelung kann durch externes Steuerungssystem oder automatisch vom Wechselrichter erfolgen. Die Parameter der Netzstützungsfunktionen erlauben eine Anpassung an lokale Netzbetreiber. Die Zentral-Wechselrichter können die Netzstabilität auch nachts durch Bereitstellung von Blindleistung unterstützen.

Technische Daten und Typen

Produkt Typenschlüssel, PVS980-58	PVS980-58 4.3 MVA -4348kVA-I	PVS980-58 4.6 MVA -4565kVA-J	PVS980-58 4.8 MVA -4782kVA-K	PVS980-58 5.0 MVA -5000kVA-L
Eingang (DC)				
Empfohlene maximale DC-Eingangsleistung (PPV,max) ¹⁾	8696 kWp	9130 kWp	9564 kWp	10000 kWp
Maximaler DC-Eingangs-Kurzschlussstrom				16 kA
Maximaler DC-Eingangsstrom im Betrieb				5700 A
Maximale DC-Eingangsspannung im Betrieb (U _{max} (DC)) ²⁾				1500 V
DC-Eingangsspannungsbereich für maximale AC-Ausgangsleistung (U _{dc, mpp}) @ -20 to +25 °C	850 bis 1350 V	893 bis 1350 V	935 bis 1350 V	978 bis 1350 V
DC-Eingangsspannungsbereich für maximale AC-Ausgangsleistung (U _{dc, mpp}) @ 35 °C	850 bis 1250 V	893 bis 1250 V	935 bis 1250 V	978 bis 1250 V
DC-Eingangsspannungsbereich für maximale AC-Ausgangsleistung (U _{dc, mpp}) @ 50 °C	850 bis 1100 V	893 bis 1100 V	935 bis 1100 V	978 bis 1100 V
Anzahl unabhängiger MPPT				1
Anzahl abgesicherter DC-Eingänge ³⁾				20-36 (+/-)
Ausgang (AC)				
AC-Ausgangsleistung @ 25 °C	4348 kVA	4565 kVA	4782 kVA	5000 kVA
AC-Ausgangsstrom @ 25 °C				4184 A
AC-Ausgangsleistung @ 35 °C	4229 kVA	4441 kVA	4652 kVA	4864 kVA
AC-Ausgangsstrom @ 35 °C				4070 A
AC-Ausgangsleistung (S _{N(AC)}) @ 50 °C	3845 kVA	4037 kVA	4229 kVA	4421 kVA
AC-Ausgangsstrom (I _{N(AC)}) @ 50 °C				3700 A
AC-Nennausgangsspannung (U _{N(AC)}) ⁴⁾	600 V	630 V	660 V	690 V
AC-Nennausgangsfrequenz ⁵⁾				50/60 Hz
Gesamt-Oberschwingungsgehalt AC-Ausgangsstrom ⁶⁾				< 3 %
Maximaler AC-Kurzschlussstrom vom Netz				80 kA (1 s RMS)
Verteilnetztyp für AC-Anschluss ⁷⁾				TN und IT
Wirkungsgrad				
Maximaler Wirkungsgrad ⁸⁾				98,8 %
Europäischer Wirkungsgrad ⁸⁾				98,6 %
Chinesischer Wirkungsgrad ⁹⁾				98,5 %
Leistungsaufnahme				
Maximale eigene Leistungsaufnahme im Betrieb				4000 W
Maximale eigene Leistungsaufnahme im Stand-by				460 W
Hilfsspannungstyp				extern ¹⁰⁾

¹⁾ DC/AC-Verhältnis nahe 2,0 kann Wartungsintervalle verkürzen

²⁾ Über Umgebungstemperaturbereich

³⁾ Standard mit 24 DC-Eingängen und Erdung am Minuspol, DC-Sicherungen nur am Pluspol

⁴⁾ +/- 10 % (bitte kontaktieren Sie FIMER für Detailinformationen)

⁵⁾ +/- 10 Hz

⁶⁾ Bei Nennleistung

⁷⁾ AC-Anschluss des Wechselrichters nur an IT-Verteilnetztyp zulässig

⁸⁾ Ohne Leistungsaufnahme der Hilfsspannungsversorgung bei minimaler DC-Eingangsspannung (U_{min,dc})

⁹⁾ Gemäß CEC-Regeln gerundet

¹⁰⁾ Intern verfügbar als technische Option

Technische Daten und Typen

Produkt	PVS980-58 4.3 MVA	PVS980-58 4.6 MVA	PVS980-58 4,8 MVA	PVS980-58 5.0 MVA
Typenschlüssel, PVS980-58	-4348kVA-I	-4565kVA-J	-4782kVA-K	-5000kVA-L

Abmessungen und Gewicht

Abmessungen (H x B x T)	5600/2200/1600
ca. Gewicht	Max. 6000 kg

Umgebungsbedingungen

Schutzart	IP55 /Typ 3R, Zertifizierung Sandtest.
Umgebungstemperaturbereich ¹¹⁾	-20 ... +50 °C
Maximale Umgebungstemperatur ¹²⁾	+60 °C
Relative Feuchtigkeit	4 ... 100
Maximale Betriebshöhe ¹³⁾	4000 m ¹⁴⁾
Maximaler Lärmpegel	84 dBA ¹⁵⁾

Schutz

Isolationsüberwachung	Ja
Netzüberwachung	Ja
Anti-Islanding-Schutz (Inselnetz)	Ja
DC-Verpolungsschutz	Ja
AC- und DC-Kurzschluss und -Überstrom	Ja
AC- und DC-Überspannung und Übertemperatur	Ja

Benutzerschnittstellen und Kommunikation

Lokale Benutzerschnittstelle	FIMER Control Panel
Analoge Eingänge/Ausgänge	2/1 als Standard, erweiterbar als technische Option
Digitale Eingänge/Relais-Ausgänge	7/1 als Standard, erweiterbar als technische Option
Feldbus-Anbindung	Modbus, Profinet, Ethernet IP ¹⁶⁾

Produktzulassungen

Sicherheits- und EMV-Standard	CE-Konformität, IEC/UL62109, UL1741, CSA, IEC62920, FCC
Zertifizierungen und Zulassungen	IEC60068-2-X, UL1998, IEEEE1547, VDE4110/4120, RCM, SAGC, CEI 0-16
Netzstandards und Netzunterstützungsfunktionen	Blindleistungskompensation, Leistungsreduzierung, LVRT, HVRT, FRT

¹¹⁾ -40 °C als Option

¹²⁾ Leistungsderating oberhalb 50 °C

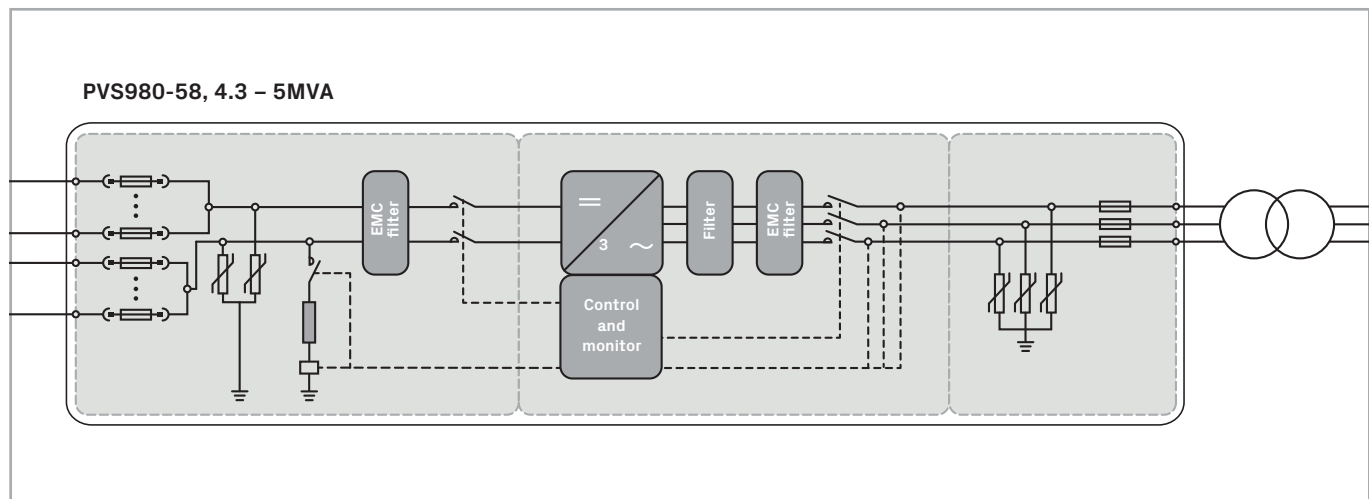
¹³⁾ Leistungsderating oberhalb 1000 m möglich, abhängig von Umgebungstemperatur

¹⁴⁾ Nominal 2000 m, bis zu 4000 m optional

¹⁵⁾ Bei Teillast typisch < 75 dB(A)

¹⁶⁾ Weitere Kommunikationsoptionen als technische Option

PVS980-58 Zentral-Wechselrichter Blockdiagramm



Zentral-Wechselrichter

PVS980-58 4348 bis 5000 kVA



Hohe Gesamtleistung

- Hoher Wirkungsgrad
- Geringer Hilfsenergieverbrauch
- Innovative kontrollierte Kühlung
- Effizientes Maximum Power Point Tracking (MPPT)
- Lange und zuverlässige Lebensdauer von mindestens 25 Jahren

Herausragende Belastbarkeit im Außenbereich

- Wasser- und staubdichtes Outdoor-Gehäuse
- Entwickelt um härtesten Umgebungsbedingungen standzuhalten
- Lange und zuverlässige Lebensdauer nach FIMER-Life Cycle-Modell

Modulares Industriedesign

- Kompaktes und wartungsarmes Produktdesign
- Schnelle und einfache Installation
- Integrierter und flexibler DC-Eingangsbereich

Life Cycle-Service und -Support

- Umfassendes globales Servicenetz von FIMER
- Garantieverlängerung
- Serviceverträge
- Technischer Support während der gesamten Lebensdauer

Patentiertes Kühlsystem von FIMER

- Geschlossenes Kühlsystem basierend Thermosiphon-Technologie für Leistungsmodule
- Flüssigkeitsgekühlte Wechselrichterleistung mit der Einfachheit von Luftkühlung

- Kein Nachfüllen von Kühlflüssigkeiten oder Korrosionsschutzmitteln, keine Pumpen oder Ventile, keine Gefahr von Undichtigkeiten
- Geringer Wartungsaufwand

Vielseitiges Design für PV-Großanlagen

- Schneller AC-Anschluss über Sammelschienen, keine AC-Kabelverbindungen
- Integrierter Gleichstromanschluss mit variabler Anzahl von DC-Eingängen
- Weite Auswahl an Standardoptionen
- Vielseitige AC-Verbindungsmethoden

Minimierte Systemkosten

- Sehr hohe Ausgangsleistung und kleine Stellfläche für kosteneffizientes Power Block Design
- 1500 V_{DC} Systemspannung
- Weitgehender und hocheffizienter MPPT-Algorithmus
- Integrierte Schutzvorrichtungen zur Minimierung externer Komponenten
- Schnelle und einfache Installation und Inbetriebnahme

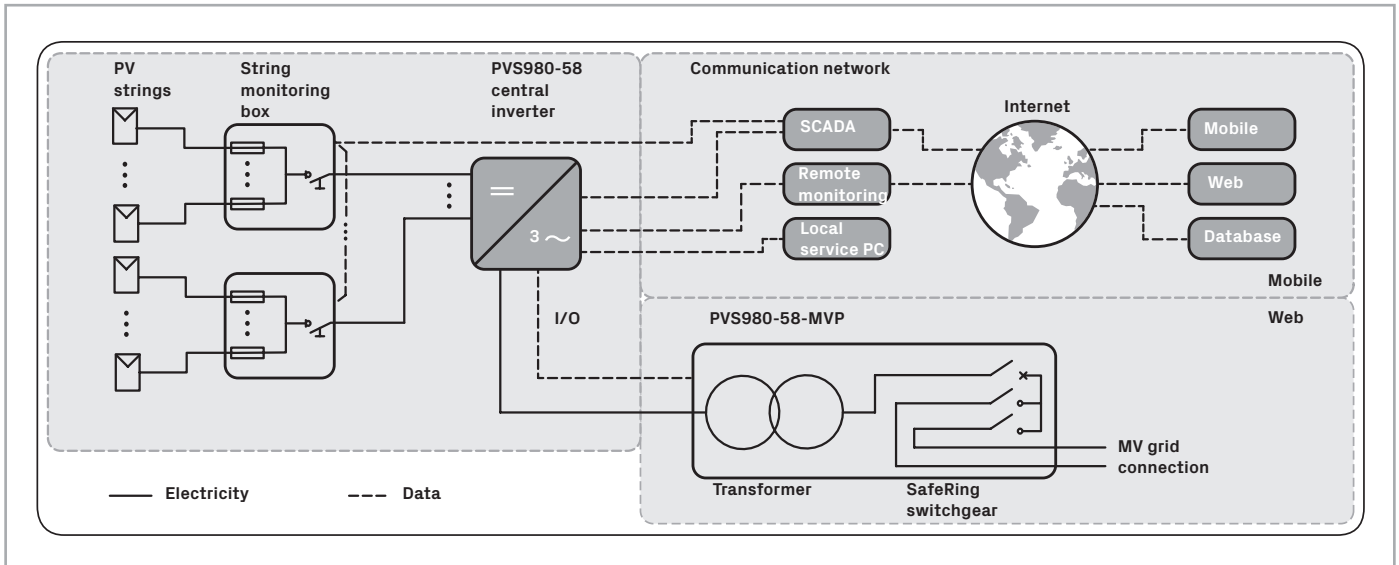
Umfassende Kommunikationsmöglichkeiten

- Vielfältige Optionen für industrielle Datenkommunikation, optionale Anbindung an SCADA-Systeme
- Ethernet / Internet-Protokoll
- Fernüberwachung

Gebräuchliche Simulationsmodelle

- PSS / E
- PSCAD
- DigSilent

Prinzipielle Datenkommunikation beim PVS980-58 Zentral-Wechselrichter



Verfügbare Optionen

- Integrierte und flexible DC-Eingangserweiterung
- AC-Schutzschalter
- Hochleistungs-Überspannungsschutz (Typ 1)
- Verschiedene Leistungsgrößen der internen Hilfsstromversorgung von bis zu 10 kVA
- Floatender DC-Eingang
- Feldbus- und Ethernet-Verbindungen
- Strommessung an jedem DC-Eingang
- Version für große Aufstellhöhen
- Version für niedrige Umgebungstemperaturen
- Garantieverlängerungen
- Serviceverträge für Solar-Wechselrichter

Verwandte Produkte

- Vollintegrierte Produkte, Lösungen auf Betonfundament oder Rahmenkonstruktion
- Anschlusskästen zur Stringüberwachung
- Fernüberwachungslösungen

Support und Service

FIMER unterstützt seine Kunden mit einem globalen Servicenetz und bietet eine umfassende Palette an Lebenszyklus-Dienstleistungen für Installation und Inbetriebnahme, vorbeugende Wartung, Ersatzteile, Reparaturen und Recycling an.



Für weitere Informationen kontaktieren Sie bitte Ihren lokalen FIMER-Spezialisten oder besuchen Sie:

fimer.com

Technische Änderungen an den Produkten sowie Änderungen am Inhalt dieses Dokuments behalten wir uns jederzeit ohne Vorankündigung vor. Bei Bestellungen sind die jeweils vereinbarten Beschaffenheiten massgebend. FIMER übernimmt keinerlei Verantwortung für eventuelle Fehler oder Unvollständigkeiten in diesem Dokument.

Wir behalten uns alle Rechte an diesem Dokument und den darin enthaltenen Gegenständen und Abbildungen vor. Jegliche Vervielfältigung, Weitergabe an Dritte oder Verwendung seines Inhalts – auch von Teilen – ist ohne vorherige schriftliche Zustimmung durch FIMER verboten. Copyright© 2020 FIMER. Alle Rechte vorbehalten

