

MERKMALE

- Kompakte Steuerventilkästen mit direkt betätigten Vorsteuerventilen.
- Speziell für die externe Vorsteuerung von Impulsmembranventilen (Baureihe 353) konstruiert.
- Die Ventile sind in die Grundplatte integriert.
- Entlüftung über eingegossenen Sammelkanal (Gewindeanschluss rechts und links G 3/8").
- Ausführungen mit integrierten Heizelementen für den Betrieb bei niedrigen Temperaturen.
- Schutzart: IP 65
- Clampanschlussmöglichkeiten
- Die Steuerventilkästen entsprechen den geltenden EU-Richtlinien.



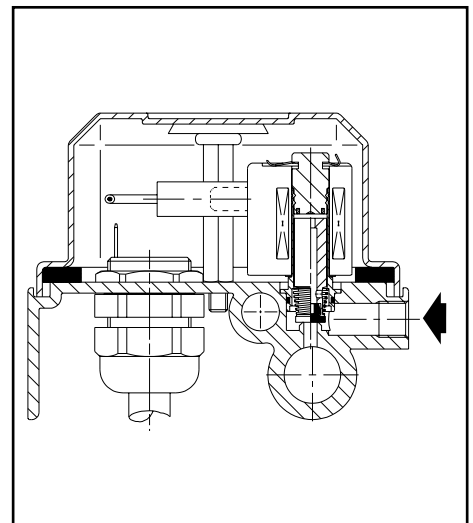
ALLGEMEINES

Differenzdruck 0 bis 8,5 bar [1 bar = 100kPa]
Schaltzeit 5 - 25 ms

Medium	Temperaturbereich	Dichtwerkstoff
Luft	-20 bis 80°C	NBR (Nitril-Kautschuk)

KONSTRUKTIONSMERKMALE

Grundplatte Aluminium, eloxiert
Abdeckhaube ABS (Polystyren), UV-stabilisiert
Führungsrohr Messing
Magnetanker und Gegenanker Edelstahl
Feder Edelstahl
Sitzdichtung NBR
Kurzschlussring Kupfer
Isolationsklasse (Magnet) F
Elektrischer Anschluss Steckerfahnen nach DIN 46244



ELEKTRISCHE DATEN

Spannungen DC (=) 24V
AC (~) 24V - 115V - 230V/50Hz

Magnettyp	Leistung				Umgebungs- temperatur (°C)	Schutzart	Ersatzmagnet	
	Anzug ~ (VA)	Halten		warm/kalt = (W)			~ 230 V/50 Hz	= 24 V DC
		~ (VA)	(W)					
UCM22-FI (1)	20,4	14	10	22	-20 bis +85	IP65	400137-697	400137-642

KENNDATEN

Anzahl der Vorsteuerventile	Anschluss G	Nennweite (mm)	Durchflusskoeffizient Kv		Betriebsdruckdifferenz (bar)		Artikel-Nr. (2)		
					min.	max. Luft ~/=	ohne Heizelement	mit 1 Heizelement (3)	mit 2 Heizelementen (3)
2	1/8	3,6	0,35	5,8	0	8,5	S G110A020	S G110A021	-
3							S G110A030	S G110A031	-
4							S G110A040	S G110A041	-
5							S G110A050	S G110A051	-
6							S G110A060	S G110A061	-
7							S G110A070	S G110A071	S G110A072
8	1/8	3,6	0,35	5,8	0	8,5	S G110A080	S G110A081	S G110A082
9							S G110A090	S G110A091	S G110A092
10							S G110A100	S G110A101	S G110A102
11							S G110A110	S G110A111	S G110A112
12							S G110A120	S G110A121	S G110A122

(1) Aussetzbetrieb; relative Einschaltdauer: 10 %, max. Einschaltzeit: 1 min.
(2) Umgebungstemperatur ohne Heizelemente: 0 °C;
bei einem Heizelement: -40°C bei der Ausführung mit 2 bis 6 Vorsteuerventilen; -15°C bei der Ausführung mit 7 bis 12 Vorsteuerventilen,
bei zwei Heizelementen: -40°C bei der Ausführung mit 7 bis 12 Vorsteuerventilen.
(3) Heizelement: 220-240 VDC/VAC, 50-60 Hz, andere Spannungen siehe Bestellangaben.
Leistungsaufnahme Heizelement: 80 Watt.

SONDERAUSFÜHRUNGEN

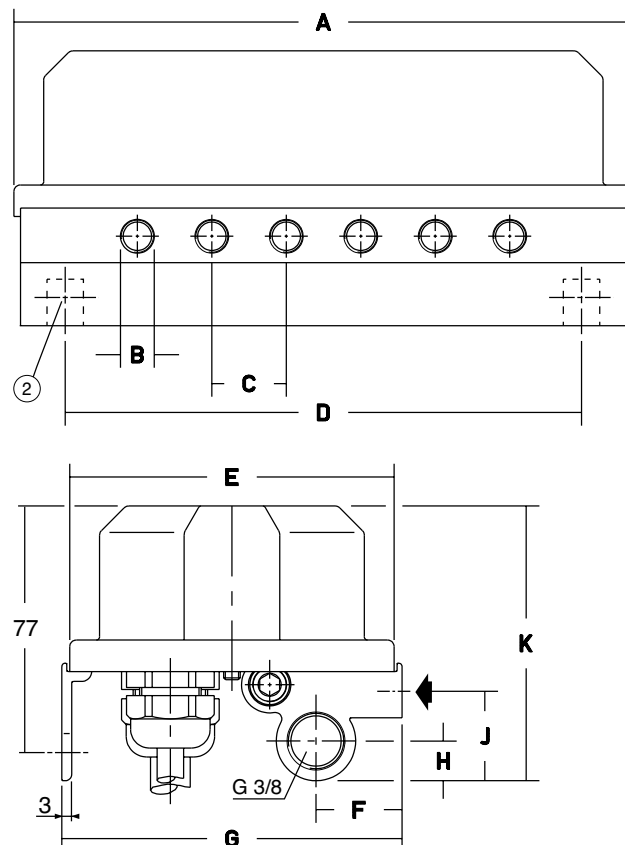
- Steuerventilkästen mit Metalldeckel für den Einsatz unter rauen Bedingungen und bei hoher Beanspruchung (Vorsatz **WP**).
- Integrierte Steckanschlüsse für 6 oder 8 mm Schläuche.
- Kundenspezifische Ausführungen.

INSTALLATION

- Die Steuerventilkästen können ohne Beeinträchtigung der Funktion in jeder beliebigen Einbaulage montiert werden.
- Rohranschluss: G 1/8 nach ISO 228 für Steueranschluss;
G 3/8 nach ISO 228 für Entlüftung.
- Kabeleinführung: für Steuerventilkästen mit 2 - 6 Vorsteuerventilen - Kabel-Ø 10 - 14 mm
für Steuerventilkästen mit 7 - 12 Vorsteuerventilen - Kabel-Ø 13 - 18 mm
für Heizelement - Kabel-Ø 5 - 10 mm
- Montage- und Wartungsanweisung sind jedem Steuerventilkasten beigelegt.
- Ersatzteilsätze und Ersatzmagnete auf Anfrage.

ERSATZTEILSÄTZE

Artikel-Nr.	Ersatzteilsatz-Nr.
SG110A020 bis 120	~/=
SG110A021 bis 121	C127837
WPSG110A072 bis 122	

ABMESSUNGEN (mm), GEWICHTE (kg)

BESTELLANGABEN
(WP) S G110 A 12 0 230/50
Volt / Hz
Sonderausführung

- 0 = ohne Heizelement
- 1 = 1 Heizelement 230V/50Hz
- 2 = 2 Heizelemente 230V/50Hz
- 3 = 1 Heizelement 24V/DC
- 4 = 2 Heizelemente 24V/DC
- 5 = 1 Heizelement 115V/50Hz
- 6 = 2 Heizelemente 115V/50Hz

Anzahl der Vorsteuerventile

- 02 = 2 Vorsteuerventile
- 03 = usw. (max. 12)

Kennbuchstabe
Basisnummer

- G110 = Gewindeanschlüsse
- XG110 = Steckanschluss für 6mm Schlauch, +TPL 26779
- XG110 = Steckanschluss für 8mm Schlauch, +TPL 26780

Elektrischer Anschluss

Steckerfahnen 6,3 x 0,8

Vorzeichen (Sonderausführung)
WP: Metallgehäuse und -deckel wasserdicht nach IP 65

Anzahl der Pilotventile	A	B	C	D	E	F	G	H	J	K	Gewicht (1)
2 bis 6	187	G 1/8	22,5	156	98	26	103	12	27	83	1
7 bis 12	322	G 1/8	22,5	266	98	26	103	12	27	83	2,2

(1) Einschl. Magnet und Leitungsdose

(2) Befestigung: 2 Bohrungen Ø10, Mittenabstand D

 Weitere Informationen unter: www.asconumatics.de