

AR 35

Dienstgewicht:
2.500 kg

Motorleistung:
24,6 kW (33,5 PS)

Schaufelinhalt:
0,34 - 0,45 m³



 **Weycor**
BY ATLAS WEYHAUSEN

AR 35



KOMPAKT, WENDIG UND VOLL INNERER WERTE.

weycor Radlader sind mehr als die Summe ihrer Teile. Sie sind gelebte Leidenschaft. Für die Faszination Technik. Für Qualität „Made in Germany“.

Der AR 35 zeichnet sich durch seine kompakten Maße und einen kleinen Wendekreis aus. Ideale Voraussetzungen also für den Einsatz im Garten- und Landschaftsbau, der Landwirtschaft oder auf engen Baustellen.

Dabei steckt auch der „kleine“ AR 35 voll innerer Werte, die man so an weycor Radladern schätzt: Standfestigkeit, hohe Lebensdauer und beeindruckende Leistungsdaten.

Gemäß der Philosophie von ATLAS Weyhausen, stets die bestmögliche Lösung im Fokus zu haben, verfügt auch der AR 35 über technische Highlights, die man sonst nur bei größeren Radladern erwarten darf. Dazu gehört auch die ungewöhnliche Ausstattungsvielfalt von drei verschiedenen Kabinenformen.



WEYCOR: KRAFTVOLL, PRÄZISE, VERLÄSSLICH.



• MODERNSTE KINEMATIK

Bewährte weycor Kinematik mit hohen Reißkräften und exzellenten Hubhöhen. Nach oben verjüngte Ladeschwinge für beste Sicht auf das Anbauwerkzeug.



• EINFACHER SERVICE

Schnelle, leichte Wartung und Pflege durch zentral zusammengefasste, gut zugängliche Servicepunkte.



• HYDRAULISCHE SCHNELL-WECHSEL-EINRICHTUNG

Gestattet den sekundenschnellen Wechsel des Anbauwerkzeuges und macht den Radlader zum Alleskönner.



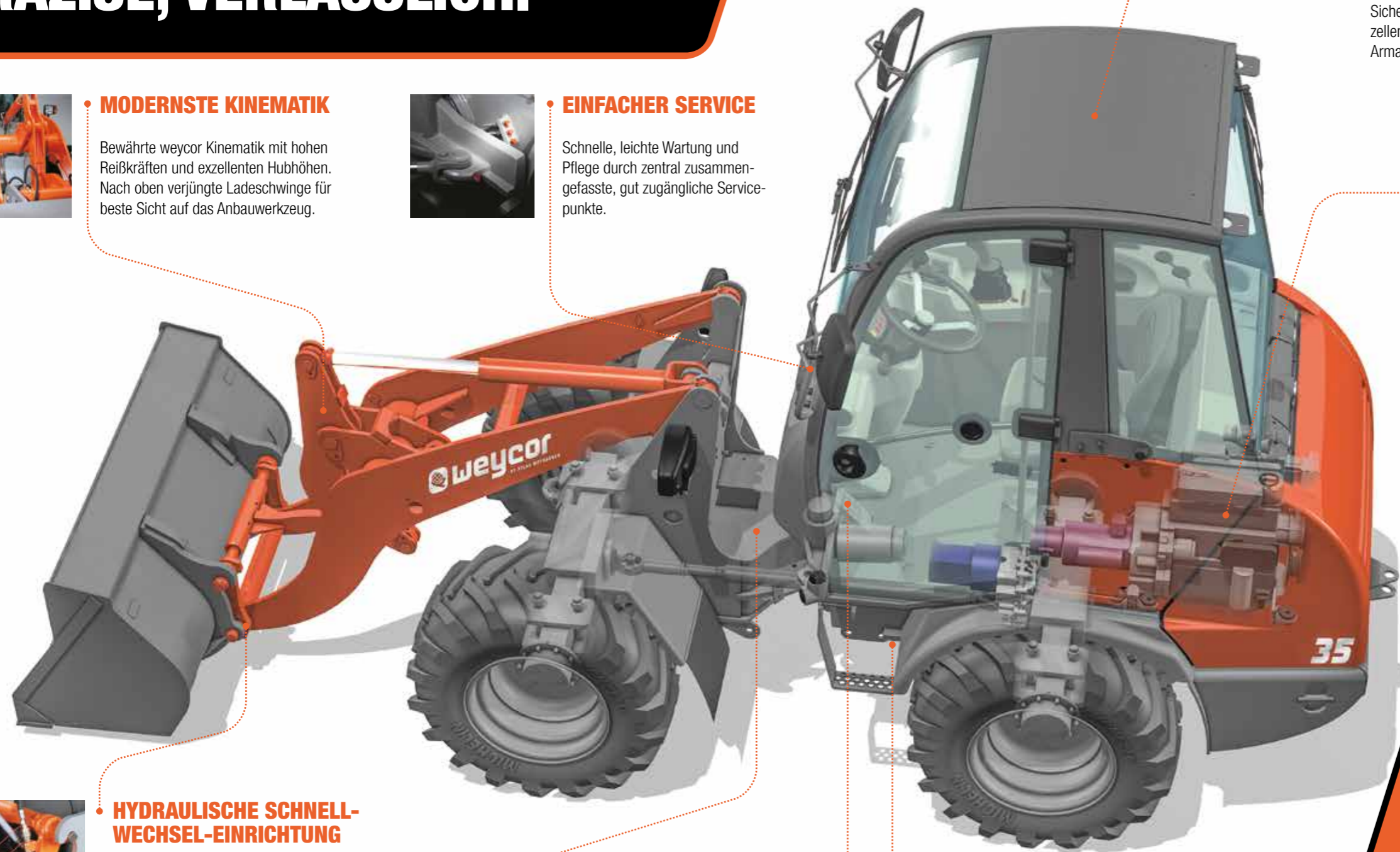
• KNICKPENDELGELENK

Für hervorragende Geländegängigkeit und Wendigkeit. Durch tief liegenden Schwerpunkt selbst im Gelände einzigartige Standsicherheit.



• EINZIGER HERSTELLER MIT SEPARATEM INCHPEDAL

Weniger Verschleiß und Kraftstoffverbrauch: Denn anders als beim kombinierten Brems-/Inchpedal ist hier die Gefahr, gegen die Betriebsbremse zu fahren, ausgeschaltet.



• OPTIONALE KOMFORTKABINE

Sicheres, ermüdungsfreies Arbeiten durch exzellente Rundumsicht, übersichtlich angeordnete Armaturen und ergonomische Gestaltung.

• KRAFTVOLLER ANTRIEB

weycor Radlader sind mit modernen Motoren ausgestattet, die beruhigend hohe Kraftreserven für schwierige Einsätze mit zeitgemäßen, niedrigen Emissionswerten verbinden.



PERKINS-MOTOREN-TECHNOLOGIE

403D-15

Der Perkinsmotor 403D-15 erfüllt die Emissionsrichtlinien EPA Tier 4. Der Motor zeichnet sich durch eine kompakte Bauweise und geringen Kraftstoffverbrauch aus. Die Baureihe 400 bietet hohes Drehmoment bei niedriger Drehzahl und die intelligente Regelung optimiert Ansprechverhalten und Lastaufnahme.

• TIEFER SCHWERPUNKT

Durch den tief liegenden Schwerpunkt haben weycor Radlader auch unter extremen Bedingungen eine hohe Kippstabilität.

AR35

TECHNISCHE DATEN

MOTOR

Fabrikat	Perkins Dieselmotor 403D-15
Bauart	wassergekühlt
Leistung***	24,6 kW (33,5 PS) bei 2.800 min ⁻¹
Max. Drehmoment	96 Nm bei 1.800 min ⁻¹
Hubraum	1.496 cm ³
Zylinderzahl	3 in Reihe

ELEKTRISCHE ANLAGE

Betriebsspannung	12 V
Batterie	12 V / 66 Ah
Generator	14 V / 65 A
Starter	12 V / 2,0 kW

FAHRANTRIEB

- Grenzlastregulierter hydrostatischer Fahrtrieb mit Druckabschneidung und geschlossenem Kreislauf, auf alle 4 Räder wirkend
- Fahrbereiche gültig für die Standardbereifung:
Arbeitsgang 0-6,5 km/h
Straßengang 0-20 km/h
- 1. und 2. hydraulischer Gang unter Last schaltbar, Vorwärts-/Rückwärtsfahrt unter Last schaltbar
- Betätigung Vorwärts-/Rückwärtsfahrt, Fahrstufen und 0-Stellung über weycor Joystick
- Steuerung des Fahrtriebs durch Fahrpedal und separates Inchpedal zur optimalen Verteilung der hydraulischen Leistung auf Schub- und Hubkräfte

BREMSEN

Betriebsbremse: Trommelbremse an der Vorderachse, über Kardan auf alle 4 Räder wirkend. Zusätzliche Bremsfunktion, über Inchpedal und hydrostatischen Fahrtrieb auf alle 4 Räder wirkend.

Feststellbremse: Trommelbremse betätigt über Seilzug, auf alle 4 Räder wirkend, mit Abschaltung des Fahrtriebs.

ACHSEN

Starrachsen mit Planetenuntersetzung in den Radnaben, 45%-Selbstsperrdifferential in der Vorderachse.

LENKUNG

- Vollhydraulische zentrale Knickpendel lenkung
- Vorder- und Hinterräder laufen in einer Spur
- Knickwinkel beidseitig 40°, Pendelung ±12° im Hinterwagen
- Lenkhydraulikbetriebsdruck 145 bar
- Notlenkeigenschaft

BEREIFUNGEN

Standard: 10.0/75-15.3 MPT – Vielzweckreifen für Sand- und Kiesböden, Forstboden, Straßen und Wege

Sonderbereifung: 11.5/80-15.3 MPT – Vielzweckreifen für Sand- und Kiesböden, Forstboden, Straßen und Wege

12-16.5 MT – Baumaschinenbereifung für weiche Böden, Asphalt, Straßen, GaLa-Bau

31x15.5 15E – Vielzweckreifen für Erdbau- maschinen, besonders bodenschonend

15.5/55 R18 – Vielzweckreifen für Erdbau- maschinen, besonders bodenschonend, GaLa-Bau

Weitere Sonderbereifung auf Anfrage

HYDRAULIK

- Zahnradpumpe für Lade- und Lenk- hydraulik
- Prioritätsventil bevorzugt die Lenkung
- 3. Steuerkreis
- Ladehydraulik mechanisch vorgesteuert, betätigt über weycor Joystick, inkl. einrastbarer Schwimmstellung
- Betriebsdruck 230 bar, Fördermenge 31 l/min

LADEEINRICHTUNG

- Kraftvolle und robuste Z-Kinematik mit hoher Reißkraft
- Hydraulische Schnellwechseleinrichtung
- Bedienung komplett über weycor Joystick
- Automatische Mittenstellung Joystick
- Parallelführung bei Palettengabelbetrieb
- Automatische Schaufelrückführung in Grabstellung
- Mech. Verriegelung gem. StVZO

Heben 5,0 s

Senken 3,5 s

Auskippen 1,0 s

FÜLLMENGEN

Kraftstoff	58 Liter
Hydrauliköl	28 Liter
Motoröl	3 Liter
Vorderachse	4 Liter
Hinterachse	3,5 Liter
Getriebe	0,65 Liter
Kühlflüssigkeit	6 Liter

SERIENAUSSTATTUNG

INKLUSIVE

- weycor Canopy-Kabine mit Überrollbügel
- Einhebelbedienung über weycor Joystick
- Fahrbereichsanzeige, Vorwärts-/Rückwärtsfahrt
- Fahrzeugbeleuchtung gem. StVZO
- Individuell verstellbarer Fahrersitz
- Warnleuchten für Motoröldruck, Motorüberhitzung, Hydrauliköltemperatur, Batterieladung, Feststellbremse, Luftfilterüberwachung
- Zentrales Armaturenbrett mit Anzeigen für Vorglühen, Kraftstoffvorrat, Betriebsstundenzähler

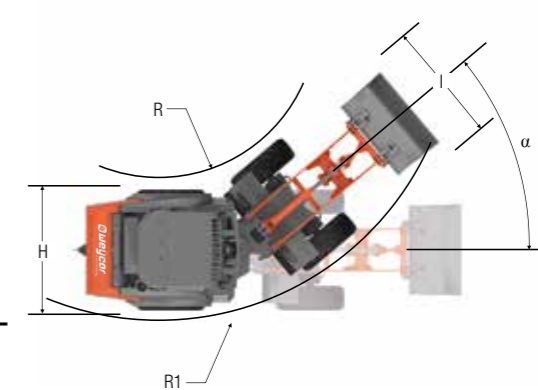
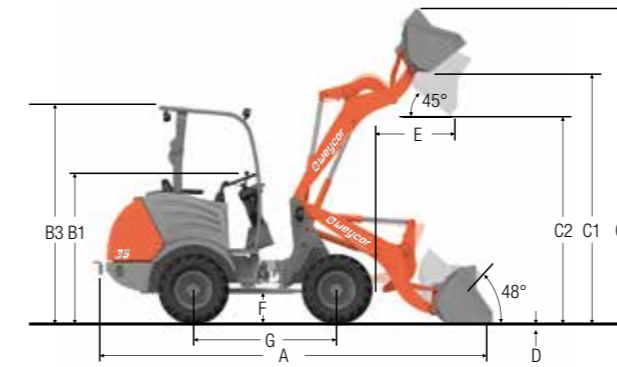
OPTIONEN

TECHNISCHE OPTIONEN

- 4. Sektion vorne oder hinten
- Batterie Hauptschalter
- Sonderlackierungen und Sonderöle
- Zyklonvorabscheider
- Anhängerkupplung
- Schallisolierte ROPS-Kabine
- Außenrückspiegel klappbar
- Regulierbare Frontscheibenbelüftung
- Scheibenwisch- und -waschanlage vorne und hinten
- Sonnenblende, Innenleuchte, Stauraum
- Wärmeschutzisolierte Panoramaverglasung
- Ausstellfenster links, rechtes Fenster feststellbar
- Wasserheizung mit Wärmetauscher und 3-Stufengebläse
- Arbeitsscheinwerfer vorne und hinten
- Codierte Wegfahrsperrung
- Radioausstattung
- Rundumleuchte

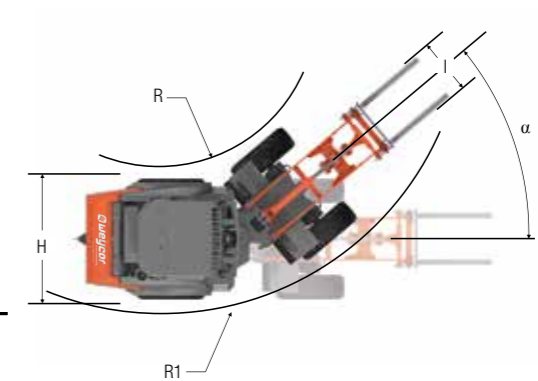
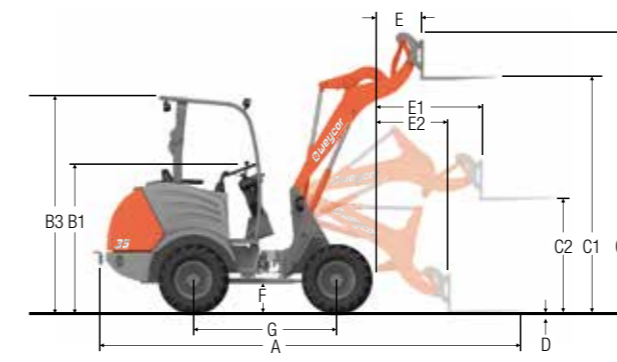
Weitere Optionen auf Anfrage

TECHNISCHE ANGABEN AR 35 MIT STANDARDSCHAUFEL



A	4.240 mm
B1	1.630 mm
B2	2.340 mm*
B3	2.366 mm
C	3.340 mm
C1	2.800 mm
C2	2.300 mm
D	55 mm
E	595 mm
F	350 mm
G	1.580 mm
H	1.350 mm
I	1.350 mm
R	1.495 mm
R1	2.872 mm
α	40°

TECHNISCHE ANGABEN AR 35 MIT PALETTENGABEL



A	4.730 mm
B1	1.630 mm
B2	2.340 mm*
B3	2.366 mm
C	3.010 mm
C1	2.550 mm
C2	1.130 mm
D	145 mm
E	300 mm
E1	1.010 mm
E2	680 mm
F	350 mm
G	1.580 mm
H	1.350 mm
I	1.030 mm
R	1.495 mm
R1	2.872 mm
α	40°

* Maß mit Kabine

SCHAUFELAUSWAHLTABELLE

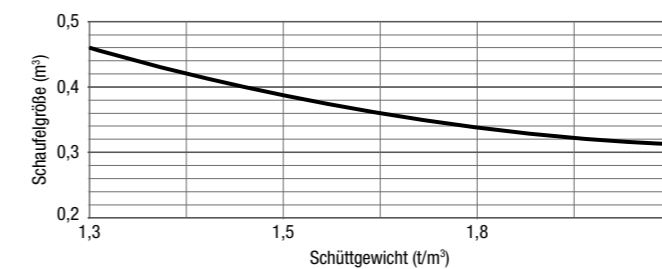


TABELLE SPEZIFISCHER GEWICHTE IN t/m³

Bauwirtschaft	Industrie	
Beton	Asche	Thomasmehl
1,9	0,7	2,2
Erde (trocken)	Braunkohlebrikett	Torf (nass)
1,5	0,8	1,1
Erde (nass)	Eisen	Torf (trocken)
2,0	7,8	0,4
Fels (gebrochen)	Eisenerz	Volldünger
2,4	2,3	1,0
Granit	Glasbruch	
1,8	1,9	
Kalkstein	Gaskoks	
1,6	0,4	
Kies (trocken)	Holz	
1,9	0,8	
Kies (nass)	Kohle	
2,1	1,2	
Lehm	Papier	
1,7	0,9	
Mörtel	Schlacke (Sand)	
2,2	1,0	
Sand (trocken)	Schlacke (fest)	
1,9	2,7	
Sand (nass)		
2,1		
Sandstein	GaLa-Bau, Landwirtschaft	
2,4	Frucht (Mais, Rüben)	
Schiefer	0,7	
2,2	Getreide	
Schlamm	0,6	
2,1	Heu	
Schotter	0,3	
1,5	Kall	
Streusalz	1,1	
1,3	Kompost	
Ton	1,0	
1,6	Mehl	
Zement	0,5	
1,7	Mergel (nass)	
Ziegelstein (gestapelt)	2,3	
1,8		

BETRIEBSDATEN

Schaufelinhalt SAE	0,34 m³
Spurweite	1.070 mm
Wenderadius über Schaufelkante außen	3.242 mm
Reißkraft	2.430 daN
Schubkraft	2.300 daN
Kipplast gestreckt	1.737 kg
Kipplast geknickt	1.535 kg
Hubkraft Bodenlage	2.100 daN
Dienstgewicht	2.500 kg

Abweichende Daten Palettengabeinsatz (500 mm Lastschwerpunktstand)*

Statische Kipplast geknickt	1.114 kg
Hubkraft	1.600 daN
Nutzlast 80% ebenes Gelände**	892 kg
Nutzlast 60% unebenes Gelände***	669 kg

Geräuschpegel

Gemittelter Schalleistungspegel L_{WA}⁽¹⁾	100,1 dB(A)
Garantierter Schalleistungspegel L_{WA}⁽²⁾	101,0 dB(A)
Schalldruckpegel L_{PA}⁽³⁾	83,0 dB(A)
Vibrationswerte Hand- / Arm- / Ganzkörpervibration⁽⁴⁾	< 2,5/0,5 m/s ²

* Verfahren der Lasten grundsätzlich in Bodenlage.

** Nach ISO 8313 und EN 474-3. *** Nach ISO 14396, EU RL97/68/EC.

(1) Nach 2000/14/EG und Anhänge. (2) Nach 2000/14/EG und Anhänge.

(3) Nach ISO 6396. (4) Nach ISO 8041.

PRODUKTÜBERSICHT

Baureihe S



AR 30

2.150 kg
24,6 kW (33,5 PS)
0,32 - 0,45 m³



AR 35

2.500 kg
24,6 kW (33,5 PS)
0,34 - 0,45 m³



AR 35 Super

2.875 kg
29,4 kW (40,0 PS)
0,34 - 0,50 m³



AR 40

3.500 kg
29,4 kW (40,0 PS)
0,50 - 0,60 m³

Dienstgewicht

Motorleistung

Schaufelinhalt

Dienstgewicht

Motorleistung

Schaufelinhalt

Dienstgewicht

Motorleistung

Schaufelinhalt

Dienstgewicht

Motorleistung

Schaufelinhalt

Dienstgewicht

Motorleistung

Schaufelinhalt

L

AR 60

4.300 kg / 4.650 kg
36,5 kW (50,0 PS)
0,65 - 1,00 m³

AR 65^B

5.150 kg
54,0 kW (73,0 PS)
0,80 - 1,05 m³

AR 75^B

5.760 kg
54,0 kW (73,0 PS)
1,00 - 1,25 m³

AR 75^B S

6.280 kg
54,0 kW (73,0 PS)
0,80 m³

AR 75^B T

6.000 kg
54,0 kW (73,0 PS)
1,00 m³

XL

AR 80^B

6.220 kg
70,0 kW (95,0 PS)
1,10 - 1,30 m³

AR 85^B

7.000 kg
80,0 kW (109,0 PS)
1,30 - 1,50 m³

AR 95^B

7.900 kg
85,0 kW (115,5 PS)
1,40 - 2,00 m³

AR 95^B Super

8.200 kg
95,0 kW (129,0 PS)
1,40 - 2,00 m³

XXL

AR 105^B

9.450 kg
105,0 kW (143,0 PS)
1,60 - 2,00 m³

AR 200^B

12.400 kg
115,0 kW (156,0 PS)
2,10 - 2,50 m³

AR 250^B

13.800 kg
160,0 kW (218,0 PS)
2,40 - 3,00 m³

Die neuen gesetzlichen Vorgaben der Abgasemissionen zu erfüllen ist die eine Sache. Dabei spürbare Vorteile für unsere Kunden herauszuholen, die andere. Wir sind stolz, bei der Entwicklung der neuen Radlader-Generation das Eine wie das Andere geschafft zu haben: **Mehr Leistung – weniger Verbrauch**, dazu eine Reihe weiterer Innovationen, die im harten Baustelleneinsatz echte Wirkung zeigen. Und was drinsteckt, erkennen Sie jetzt auch von außen – am kleinen „e“ und dem neuen Produktnamen „weycor“.

weycor ist eine Marke der ATLAS WEYHAUSEN GMBH.

ATLAS WEYHAUSEN GMBH · D - 27793 Wildeshausen
Telefon +49 (0) 44 31 - 98 10 · info@weycor.de · www.weycor.de

 **weycor**
BY ATLAS WEYHAUSEN

Wir behalten uns das Recht vor, Spezifikationen und Ausführungen ohne Vorankündigung zu ändern. Irrtümer können nicht ausgeschlossen werden. Die technischen Angaben beziehen sich ausschließlich auf die Standardversion, die Abbildungen können von der Standardversion abweichen. Nicht alle Produkte sind in jedem Markt erhältlich.