

Winkelstützmauer WSM+

Inhaltsverzeichnis

Anwendungsmöglichkeiten	3
Berechnungsgrundlagen	5
Erddruck	5
Erddruck auf Gleitfläche	6
Erddruck auf Wand	7
Erdwiderstand	8
Weitere Einwirkungen	9
Bodengewicht	9
Wasserdruck	9
Geländelasten	10
Bauteillasten	11
Nachweise der äußeren Standsicherheit	12
Kippen nach DIN 1054	12
Gleiten	12
Grundbruch	14
Vereinfachter Nachweis in Regelfällen (nur für DIN)	14
Geländebruch	15
Klaffende Fuge / Kippen nach ÖNORM B 4435-2	17
Setzungsberechnung	17
Nachweise der inneren Standsicherheit	18
Wandbemessung	18
Fundamentbemessung	19
Eingabe	21
Grundparameter	21
System	22
Winkelstützmauer	22
Boden	22
Gelände / Grundwasser	23
Belastung	23
Geländelasten	23
Bauteillasten	24
Bemessung	25
Erddruck	25
Winkelstützmauer	26
Grundbaunachweise	27
Ergebnisse	30
Symbole für die Ergebnisgrafiken	31
Ausgabe	32
Literatur	33

Grundlegende Dokumentationen - Übersicht

Neben den einzelnen Programmhandbüchern (Manuals) finden Sie grundlegende Erläuterungen zur Bedienung der Programme auf unserer Homepage www.frilo.eu (▶ Service ▶ Fachinformationen ▶ Bedienungsgrundlagen).

FAQ - Frequently asked questions:

Häufig auftretende Fragen zu unseren Programmen haben wir auf unserer Homepage im Bereich ▶ Service ▶ [FAQ](#) beantwortet. Schauen Sie doch einmal vorbei – mit Ihrer Kundennummer und Postleitzahl können Sie sich dort einloggen. Spezielle Themen können auch über das Suchfeld oben gefunden werden.



Anwendungsmöglichkeiten

Das Programm liefert den Standsicherheitsnachweis einschließlich der Bemessung einer Winkelstützmauer aus Stahlbeton. Die Stützmauer kann einen vorderen und einen rückwärtigen Sporn haben. Der rückwärtige Sporn kann eine obere Schräge, die Wand eine vordere und hintere Schräge haben. Die Sohle kann geneigt sein.

Das Gelände hinter der Wand kann horizontal, polygonal ansteigend oder kontinuierlich ansteigend sein. Eine Neigung nach unten (negative Böschungneigung) ist auf Grund von Beschränkungen im zu Grunde liegenden Berechnungsverfahren nicht möglich.

Der Boden kann aus beliebig vielen, horizontal begrenzten Bodenschichten bestehen. Nicht strömendes Grundwasser kann vom Programm berücksichtigt werden, ebenso wie verschiedene Erddruckansätze (z.B. Verdichtungserddruck, erhöhter aktiver Erddruck).

Normen

Die Bewehrungsermittlung erfolgt wahlweise nach:

- DIN EN 1992-1-1:2015
- ÖNORM EN 1992-1-1:2011/2018
- PN EN 1992-1-1:2010

Weiterhin verfügbar :

DIN 1045-1:2008, DIN 1045-1:2001, DIN 1045:1988 und ÖNorm B 4700

Grundbaunormen

Die geotechnischen Nachweise können wahlweise nach

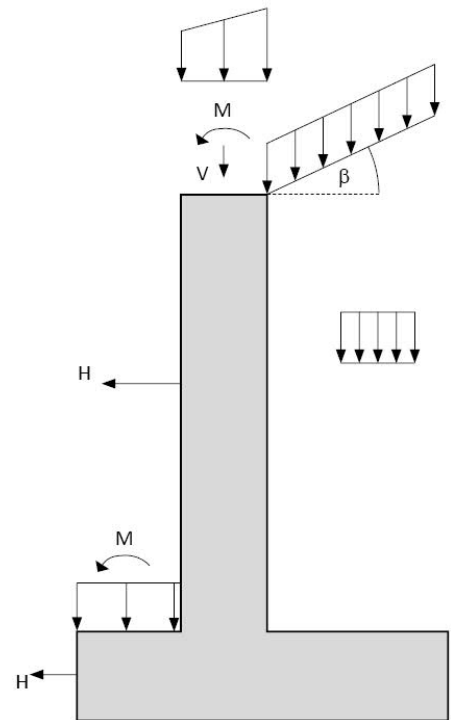
- DIN EN 1997-1:2010 beziehungsweise DIN 1054 in der Bemessungssituation BS-P
- ÖNORM EN 1997-1: 2013 in der Bemessungssituation BS-1 mit beliebiger Schadensfolgeklasse geführt werden.

Belastungen

- Flächenlast, Linienlast und Moment auf der Mauerkrone und dem talseitigen Sporn
- Horizontalkraft in beliebiger Höhe an der Wand und dem talseitigen Sporn
- Flächenlast auf der Geländeoberkante, wahlweise mit Abstand von der Wand
- Streifenlast, Linienlast und Blocklast an beliebiger Position auf oder im Gelände

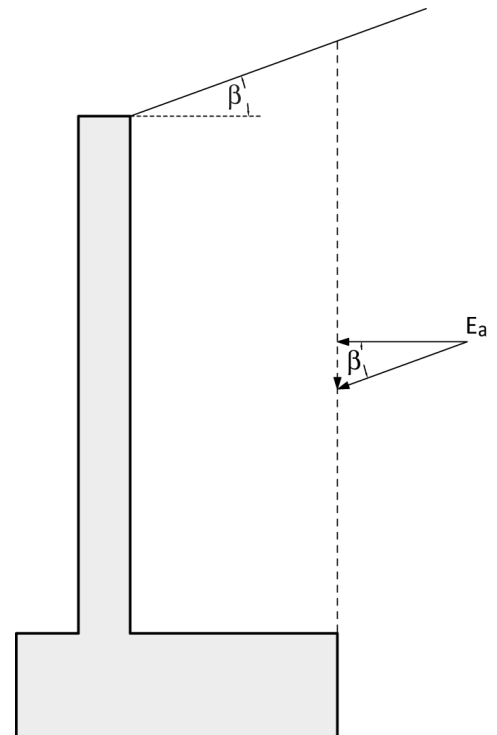
Sonstige Einwirkungen

Es kann nicht strömendes Grundwasser berücksichtigt werden.



Ergebnisse

- Übersicht über die maßgebende Lastfallkombination und die Ergebnisse der Nachweise
- Tabellarische und grafische Ausgabe des Erddruckverlaufs auf Wand und Gleitfläche
- Wasserdruckverlauf
- Kippnachweis
- Grundbruchnachweis und Gleitnachweis oder
- vereinfachter Nachweis in Regelfällen nach DIN 1054 A 6.10 (nicht bei ÖNORM)
- Geländebruchnachweis inkl. Gleitkreisdarstellung
- Nachweis der klaffenden Fuge in der 1. und 2. Kernweite (bei den Nachweisen nach ÖNORM ersetzt dieser Nachweis den Kippnachweis nach DIN 1054)
- Bei Nachweisen nach DIN zusätzlich:
Überprüfung, ob Nachweise gegen unverträgliche Verdrehungen/Verschiebungen zu führen sind. Diese Nachweise werden allerdings nicht geführt.
- Ausgabe der Setzung und Verdrehung
- Sohldruckverlauf für die Bemessung des Berg- und Talsporns auf Biegung und Querkraft
- Stahlbetonbemessung im ULS ¹⁾ der Wand an beliebig vielen Stellen (Biegung und Querkraft) mit Ausgabe der erforderlichen Bewehrung
- Stahlbetonbemessung im ULS der Sporne jeweils am Anschnitt (Biegung und Querkraft) mit Ausgabe der erforderlichen Bewehrung



Erddruckkomponente auf die senkrechte Gleitfuge am Spornende

Die geotechnischen Nachweise werden in der ständigen Bemessungssituation geführt

¹⁾ ULS: Ultimate Limit State – frühere Bezeichnung GZT

Berechnungsgrundlagen

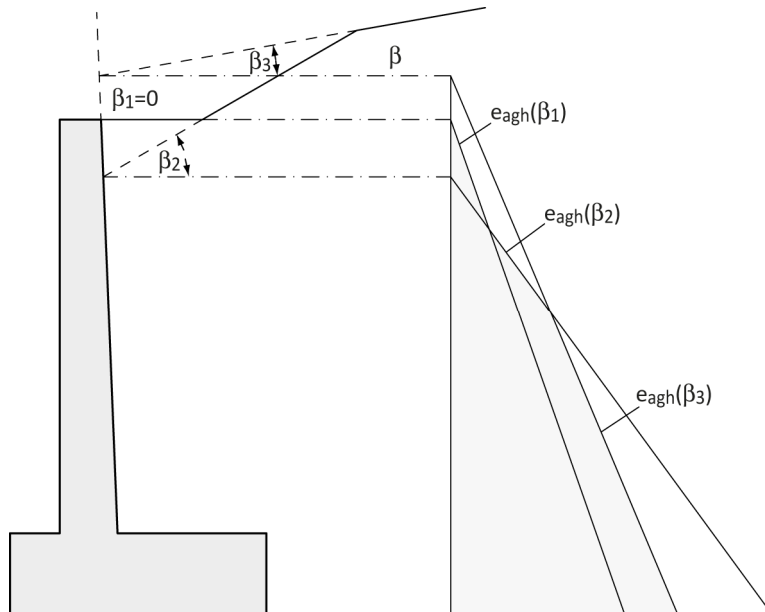
WSM+ führt die Nachweise der inneren und äußeren Standsicherheit einer Winkelstützmauer für die ständige Bemessungssituation. Es werden drainierte Bedingungen (Berechnung mit effektiven Scherparametern $\phi = \phi'$, $c = c'$) und ruhendes Grundwasser vorausgesetzt.

Erddruck

Der Erddruck wird gemäß DIN 4085 bzw. EAB und Grundbautaschenbuch ermittelt. Die Bestimmung des Mindesterdldrucks wird nach EAB durchgeführt ($\phi_{\text{Ersatz}} = 40^\circ$, Vergleich der Resultierenden, Erddruck aus Flächenlasten mit charakteristischem Reibungswinkel).

Das Programm erlaubt die Auswahl sowohl einer senkrechten Gleitfläche am Spornende als auch einer geneigten, vom Spornende ausgehenden Gleitfläche (1. Gleitfläche), die in Abhängigkeit der Länge des hinteren Spornes auf das Gelände bzw. die Wand trifft. Im Allgemeinen ist das Verfahren mit der geneigten Gleitfläche (auch: Verfahren mit 2 Gleitflächen) wirtschaftlicher.

Bei einer gebrochenen Böschung wird der Erddruck nach Jenne angesetzt:



Der Erddruck wird immer als eine Einwirkung angesetzt, die entweder günstig oder ungünstig wirkt. Die Vertikalkomponente kann also nicht getrennt von der Horizontalkomponente betrachtet werden. Der Erddruck aus Eigengewicht wird allerdings getrennt vom Bodeneigengewicht betrachtet und dementsprechend kombiniert.

Erddruck auf Gleitfläche

Der Erddruck auf die Gleitfläche hat Einfluss auf die Nachweise der äußeren Standsicherheit (geotechnische Nachweise) sowie auf die Bemessung des Fundamentes.

Soll der Erddruck auf die geneigte Gleitfläche bestimmt werden und sind mehrere Bodenschichten vorhanden, wird der Winkel α_{Max} , unter dem die Gleitfläche geneigt ist, für jede Bodenschicht einzeln ermittelt. Dadurch ergibt sich eine abschnittsweise lineare Gleitfläche mit Knicken.

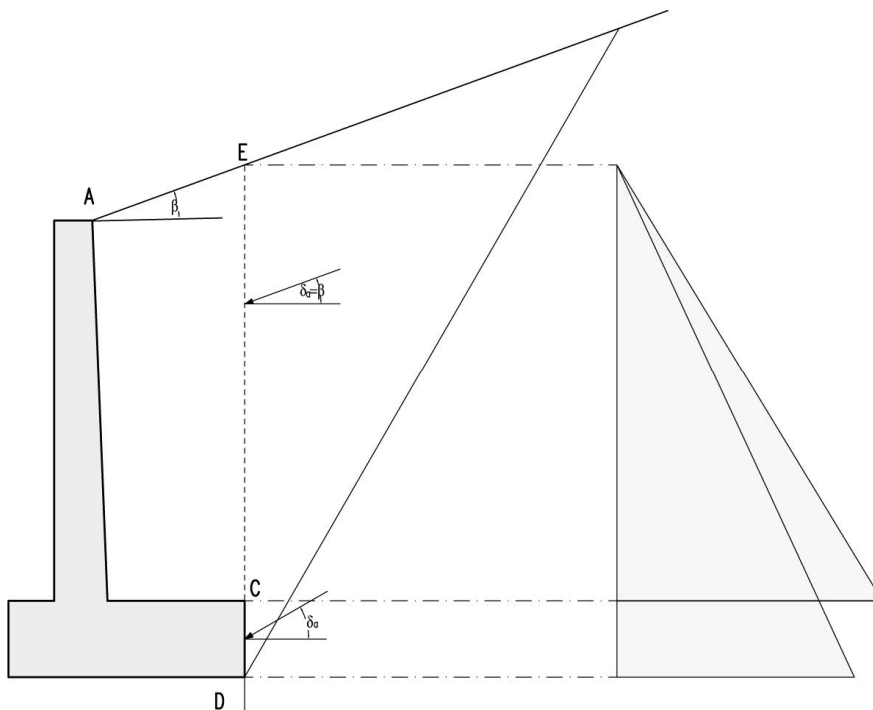
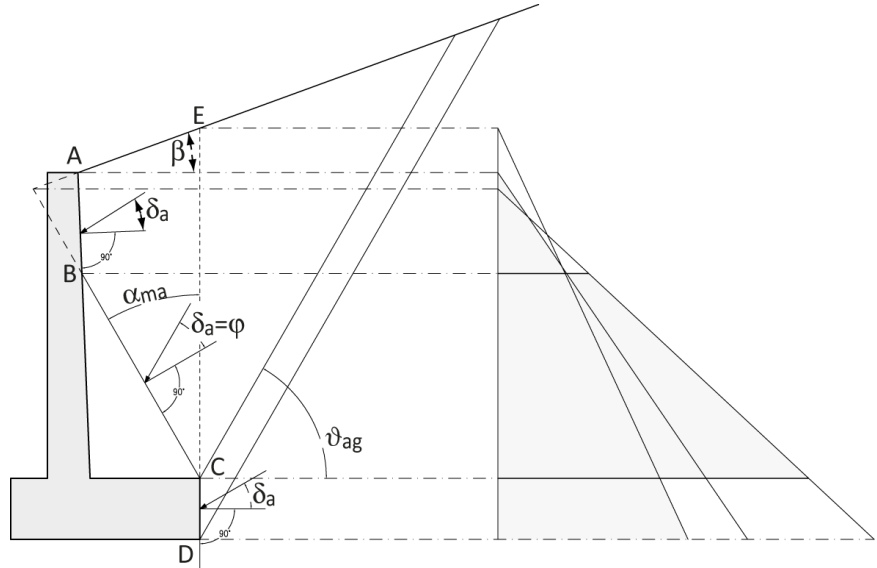
$$\alpha_{\text{Max}} = \vartheta_{\text{ag}} - \varphi$$

mit:

$$\vartheta_{\text{ag}} \text{ für } \alpha = 0^\circ \text{ und } \delta_a = \beta$$

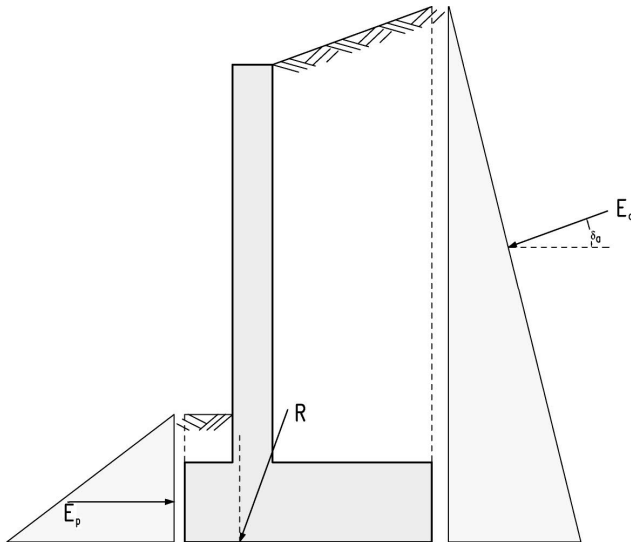
Bei der senkrechten Gleitfläche ist der Erddruck auf die Gleitfläche vereinfachend unter demselben

Winkel wie das Gelände geneigt. Bei einer gebrochenen Böschung wird die Böschungsneigung über alle Böschungsabschnitte gemittelt, die sich bei einem Gleitflächenwinkel von $\vartheta = 60^\circ$ innerhalb des Gleitkörpers befinden, um einen Mittelwert für die Erddruckneigung zu erhalten. Mit diesem Mittelwert wird dann der Erddruck berechnet. Böschungsabschnitte, die nur zum Teil innerhalb des Gleitkörpers liegen, werden auch nur zum Teil berücksichtigt.



Der Erddruck unterhalb der Gleitfläche, der auf den bergseitigen Sporn wirkt, wird immer mit dem aktiven Erddruckneigungswinkel der Winkelstützmauer errechnet.

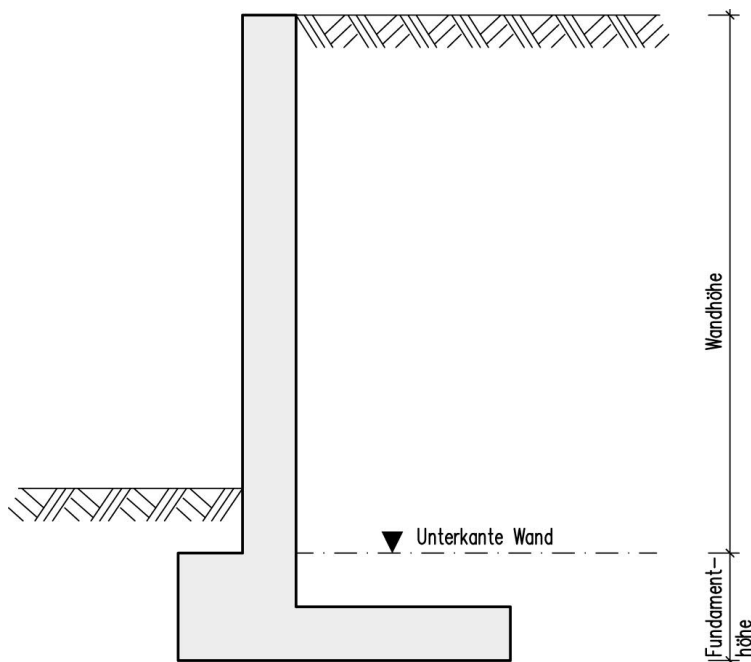
Es kann ein Verdichtungserddruck, erhöhter aktiver Erddruck oder Erdruhedruck angesetzt werden.

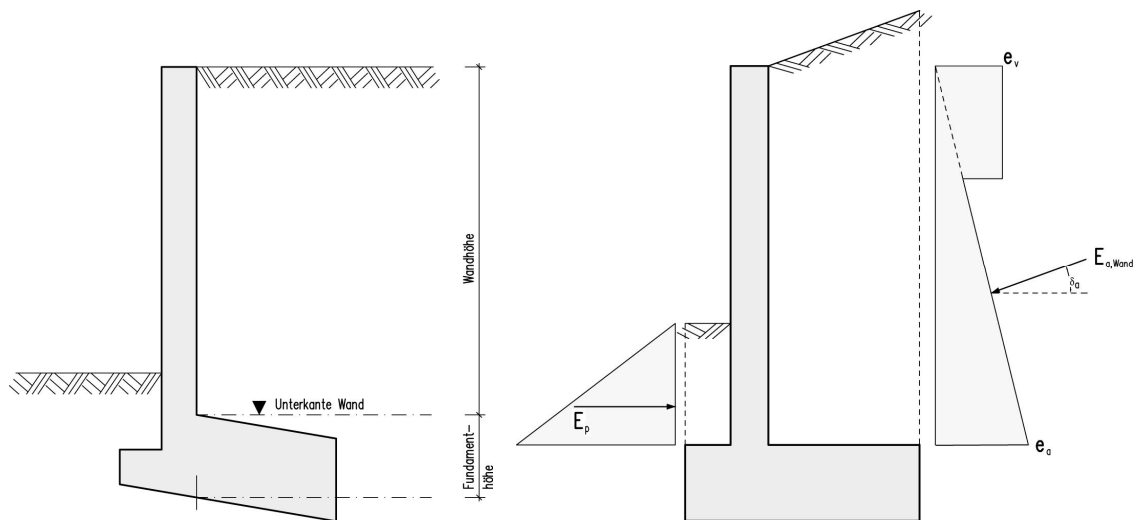


Erddruck auf Wand

Der Erddruck auf die Wand hat nur Auswirkungen auf die Bemessung der Winkelstützmauer (Wand als auch Fundament) und nicht auf die geotechnischen Nachweise.

Da davon ausgegangen wird, dass sich Wand und Boden gemeinsam bewegen ist es ratsam einen erhöhten aktiven Erddruck zum Ansatz zu bringen. Es sind auch der Ansatz von Erdruhedruck, aktivem Erddruck oder Verdichtungserddruck möglich. Für die Wandbemessung wird der tatsächliche Erddruckneigungswinkel angesetzt. Der Erddruck wird bis zur Unterkante der Wand berechnet – siehe hierzu nachfolgende Abbildung.





Der Verdichtungserddruck der für die Wand angesetzt werden kann ist unabhängig vom Verdichtungserddruck der in der Gleitfuge angesetzt wird, da an beiden Stellen verschiedene Erddruckansätze gewählt werden können.

Erdwiderstand

Der Erdwiderstand sollte grundsätzlich nur dann angesetzt werden, wenn sichergestellt ist, dass er während der kompletten Lebensdauer des Bauwerks erhalten bleibt. Standardmäßig ist der Erdwiderstand im Programm ausgeschaltet. Wird er eingeschaltet, kann für die Nachweise getrennt angegeben werden wie er prozentual für den jeweiligen Nachweis berücksichtigt werden soll. Das Programm enthält Hinweise darauf, welche Werte die Norm empfiehlt.

Wird nach DIN EN 1997:2010 gerechnet, kann der Erdwiderstand nur mit rein horizontaler Neigung errechnet werden (d.h. der Erdwiderstand hat keine Vertikalkomponente), da die DIN 1054 diesen Ansatz für den Grundbruchnachweis vorschreibt und für den Gleitnachweis empfiehlt. Der Erdwiderstand wird, wie der Erddruck auch, getrennt einmal an der Wand und einmal in einer vertikal verlaufenden Ersatzfuge ermittelt.

Wie auch beim Erddruck gilt: der Erdwiderstand in der Ersatzfuge wird für die äußeren Standsicherheitsnachweise und die Fundamentbemessung verwendet, der Erdwiderstand an der Wand hat nur auf die Wand- und Fundamentbemessung Einfluss.

Wenn die in Richtung Tal wirkenden Horizontallasten den jeweils angesetzten Erdwiderstand übersteigen, passt das Programm automatisch die Ansatzfaktoren an, so dass gewährleistet ist, dass der Erdwiderstand die Horizontallasten niemals übersteigt. Beim Grundbruchnachweis wird zudem sichergestellt, dass die angesetzte Bodenreaktionskraft mit maximal 50 % des tatsächlichen Erdwiderstands berücksichtigt wird, wenn der Nachweis nach DIN EN 1997 geführt wird.

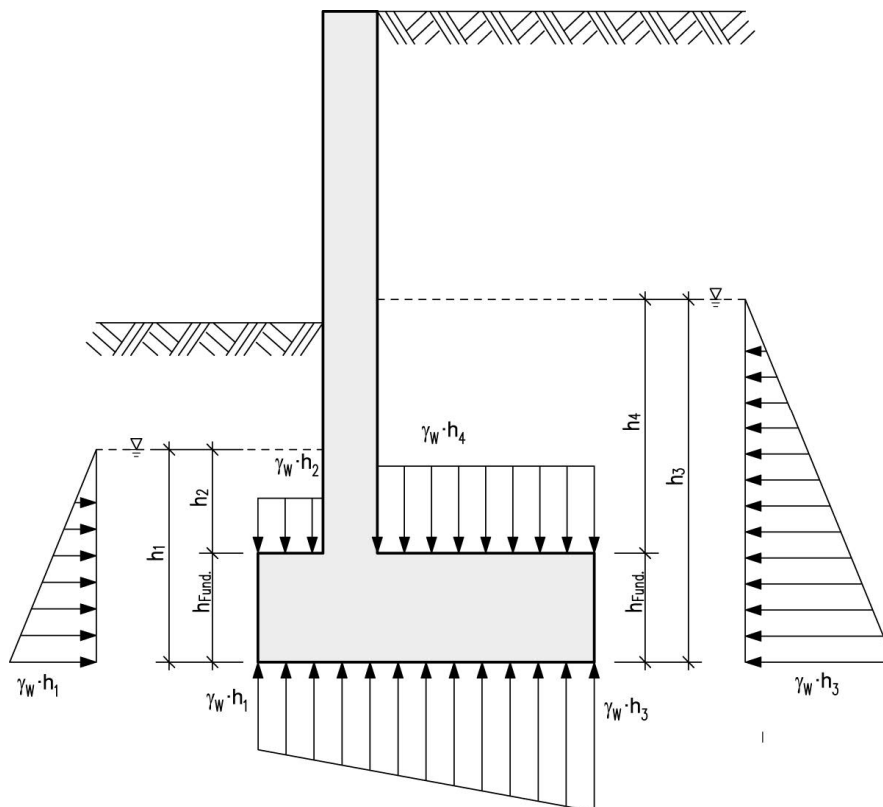
Weitere Einwirkungen

Bodengewicht

Das Bodengewicht des Bodens innerhalb des Gleitkeils wird auf dem bergseitigen Sporn der Winkelstützmauer berücksichtigt. Auf dem talseitigen Sporn wird das Bodengewicht ebenfalls automatisch berücksichtigt. Ist der Boden im Grundwasser, wird derjenige Teil des Bodens, der sich unterhalb des Wassers befindet, mit seiner Auftriebswichte berücksichtigt. Das gesamte Bodengewicht wird als eine Einwirkung behandelt.

Wasserdruck

Der Wasserdruck wird hydrostatisch angesetzt. Es wird davon ausgegangen, dass keine oder eine nur sehr geringe Strömung stattfindet, die Mauer also in eine sehr gering durchlässige Schicht einbindet. Der Wasserdruck wird rundherum um die Winkelstützmauer entsprechend der Druckhöhe angesetzt und als eine ständige Einwirkung behandelt. Der Wasserdruck hängt nicht von der Wahl der Gleitfläche ab.



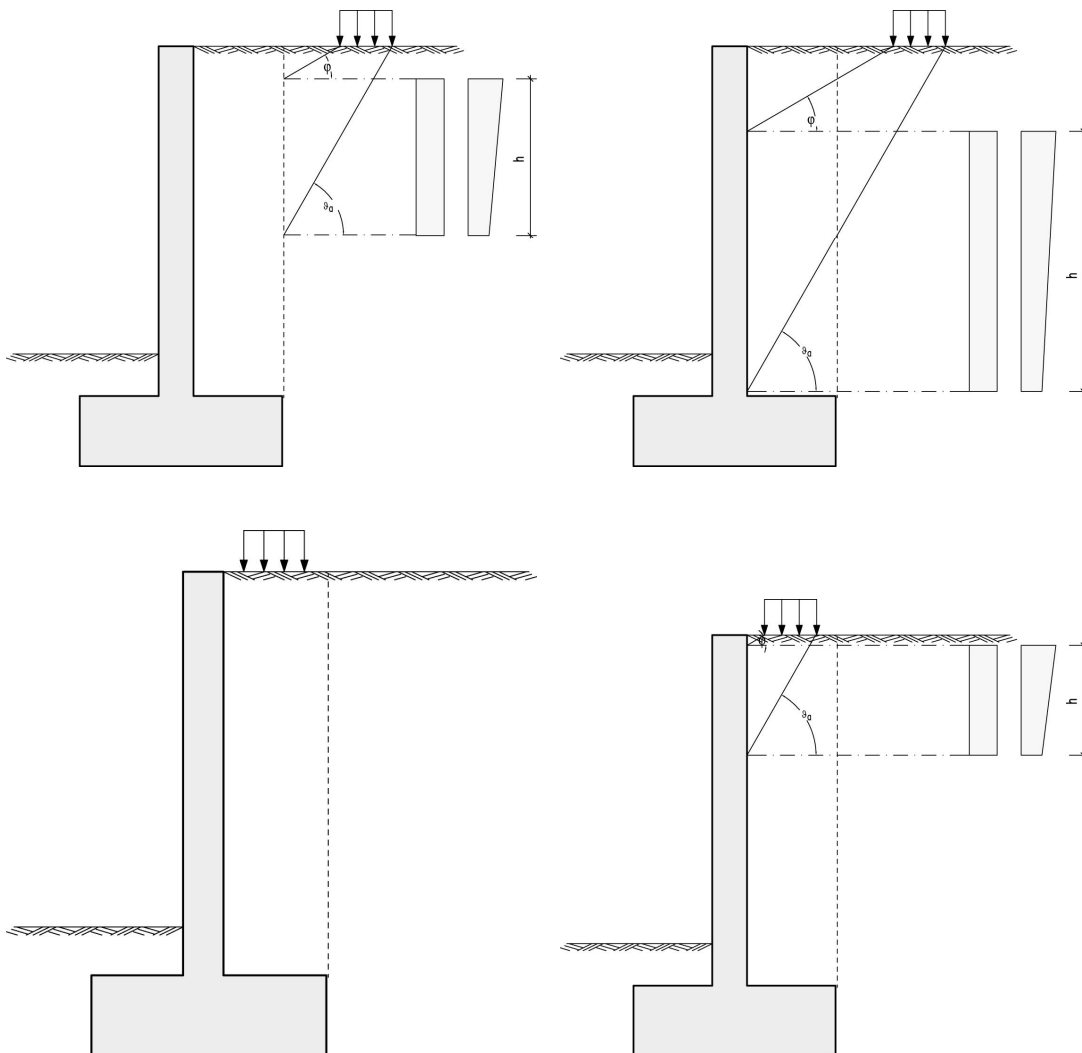
Geländelasten

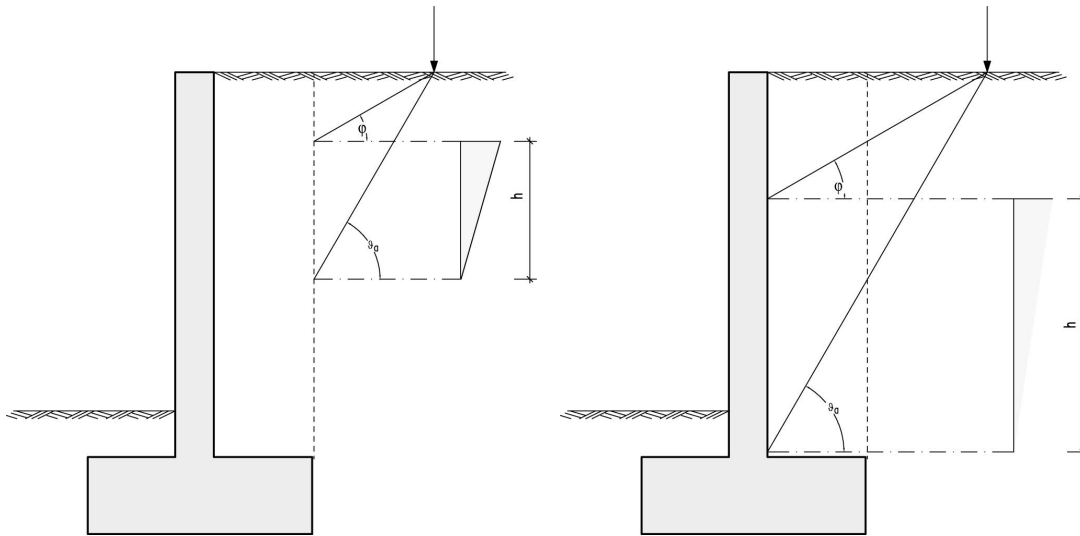
Geländelasten erzeugen einen Erddruck, sofern sie in geringem Abstand von der Wand bzw. der Gleitfläche entfernt angreifen. Lasten, die vollständig zwischen Wand und Gleitfläche angreifen, erzeugen keinen Erddruck auf die Gleitfläche, wohl aber einen Erddruck auf die Wand. Solche Lasten greifen im Inneren des Systems an und erzeugen keine Reaktionskräfte, wenn man das äußere System freischneidet.

Es wird nur der Teil der Resultierenden der Last bei den Nachweisen berücksichtigt, der innerhalb des Gleitkeils angreift. Das kann bedeuten, dass die Resultierende einer Geländelast keinen Einfluss hat, selbst wenn sie am Mauerkopf beginnt. Das tritt genau dann an, wenn die 1. Gleitfläche auf die Wand trifft. Dafür erzeugt in diesem Fall die Last einen Erddruck auf die Gleitfläche bzw. das äußere System mit einem durch die Neigung der Gleitfläche hohen Vertikalanteil. Verlängert man eine Last so lange, bis ihr Einfluss bis unter die Stützwand reicht, so sinkt auf Grund der Geometrie des Berechnungsansatzes ihr wirkender Anteil auf die Stützwand.

Lasten werden immer so angesetzt, wie sie vom Benutzer eingegeben werden. Das heißt, dass bei allen Nachweisen, mit Ausnahme vom Geländebruchnachweis, Lasten immer vollständig berücksichtigt werden, es wird also nicht etwa immer nur der ungünstig wirkende Anteil einer Last angesetzt. Auch werden Flächenlasten unter 10 kN/m^2 nicht automatisch und unabhängig von ihrer tatsächlichen Einwirkungsgruppe als ständige Lasten behandelt, wie es die EAB erlauben. Ein solcher Ansatz kann aber bei Bedarf problemlos vom Benutzer selbst so eingegeben werden.

Erddruck und Resultierende aus einer Last werden immer gemeinsam wie eine Einwirkung behandelt. So kann nicht etwa der vertikale Anteil der Last günstig und der horizontale Anteil des Erddrucks aus dieser Last ungünstig wirken.





Bauteillasten

Bauteillasten erzeugen keinen Erddruck und gehen nur mit ihrer jeweiligen Resultierenden in die Nachweise der äußeren und inneren Standsicherheit ein.

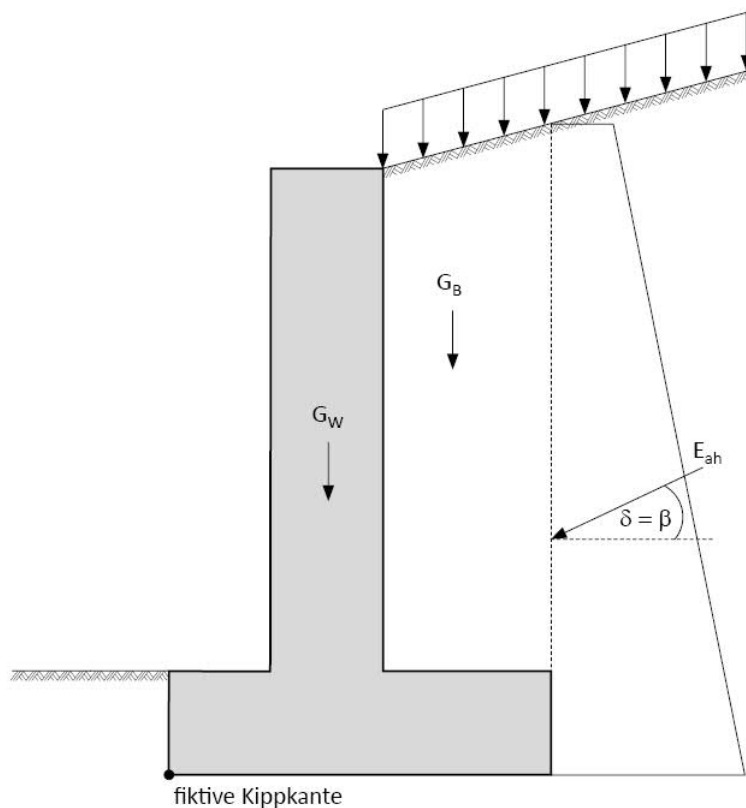
Bauteillasten können auch horizontal wirken. Bitte beachten Sie, dass Horizontallasten in Richtung Berg (in WSM+ nach rechts gerichtete Lasten), die die Gesamt-Horizontallasten in Richtung Tal überschreiten, nicht zulässig sind. Das Programm gibt in einem solchen Fall eine entsprechende Fehlermeldung aus. Eine solche Horizontallast würde die Wand in den Boden schieben und den für die Berechnung zu Grunde liegenden Annahmen widersprechen (Kippen um die talseitige Kante, Grundbruchfigur in Richtung Tal und nicht zuletzt auch dem Erddruckansatz). Im Falle einer solchen großen Horizontallast sollten Sie einen Erddruckansatz für die äußeren Standsicherheitsnachweise wählen, der die durch die Horizontallast geringe Wandverschiebung abbildet (erhöht aktiv, Ruhe).

Nachweise der äußeren Standsicherheit

Die Nachweise der äußeren Standsicherheit sind die sogenannten geotechnischen Nachweise oder Grundbaunachweise. Abgesehen vom Geländebruchnachweis wird bei allen Nachweisen der Erddruck auf die Gleitfläche berücksichtigt - der Erddruck auf die Wand hat keinen Einfluss.

Kippen nach DIN 1054

Der Kippnachweis ist nach DIN 1054 im Grenzzustand EQU (Grenzzustand des Verlusts der Lagesicherheit) zu führen. Dazu werden destabilisierende und stabilisierende Bemessungsgrößen der Momente um die talseitige Kante der Winkelstützmauer verglichen.



$$M_{G,k,dst} \cdot \gamma_{G,dst} + M_{Q,rep,dst} \cdot \gamma_{Q,dst} \leq M_{G,k,stab} \cdot \gamma_{G,stab}$$

Gerade beim Ansatz des Erddrucks auf die geneigte Gleitfläche, bei dem der Vertikalanteil des Erddrucks den Horizontalanteil übersteigt, kann es sein, dass keine Einwirkung destabilisierend wirkt, da beide Erddruckkomponenten gemeinsam betrachtet werden.

Gleiten

Der Gleitnachweis wird im Grenzzustand GEO (Grenzzustand des Versagens von Bauwerken, Bauteilen und Baugrund) nach Nachweisverfahren 2 (GEO-2) geführt. In diesem Grenzzustand sind die Teilsicherheitsbeiwerte für günstige und ungünstige ständige Einwirkungen nach DIN 1054 gleich, ständige Einwirkungen werden also nicht kombiniert. Wird der Nachweis nach ÖNORM geführt, werden die ständige Einwirkungen kombiniert.

Der Sohlreibungswinkel δ_k der für den Nachweis benötigt wird, sollte, wenn er nichts eigens ermittelt wurde, laut DIN 1054, 35 ° nicht überschreiten. Bei Ortbetonfundamenten setzt man ihn gleich dem Reibungswinkel ϕ' der Bodenschicht in der Sohle des Fundaments (läuft die geneigte Sohle durch mehrere Schichten, mittelt man über die Länge), bei Fertigteilfundamenten setzt man ihn zu maximal 2/3 des Reibungswinkels der Bodenschicht in der Sohle an. Eine Adhäsion kann nicht berücksichtigt werden.

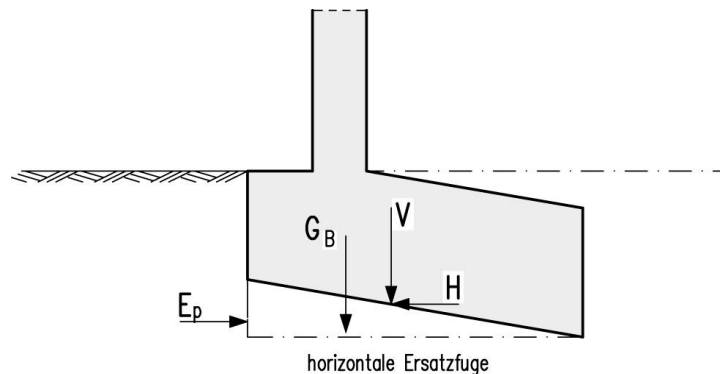
Der Nachweis lautet:

$$H_d \leq R_d + R_{p,d}$$

mit :

$$R_d = \frac{V_k \cdot \tan \delta_k}{\gamma_{R,h}}$$

$$R_{p,d} = \frac{R_{p,k}}{\gamma_{Ep}}$$



Ist die Sohlfläche der Winkelstützmauer geneigt, muss der Nachweis in der Sohle (mit gedrehten Lasten) als auch in einem horizontalen Schnitt unterhalb der Sohle, also durch das Erdreich, geführt werden. Die Lasten werden dabei immer automatisch vom Programm so gedreht dass diese normal (N) und parallel (T) zur Sohle wirken. Der ungünstigere Nachweis wird maßgebend. Die ÖNORM B4435-2 beschränkt den Sohlneigungswinkel auf $\phi/3$, der Grenzwert wird vom Programm überprüft.

Dadurch, dass die Lasten gedreht werden, hat der horizontal wirkende Erdwiderstand einen Anteil senkrecht zur Sohle. Dieser wird in WSM+ zu den vertikalen Einwirkungen V_k gerechnet und hat somit Einfluss auf R_d und nicht auf $R_{p,d}$. Der sohlflächennormale Anteil wird bei der Berechnung von $R_{p,d}$ berücksichtigt.

Bei dem Nachweis durch das Erdreich wird der zusätzliche Bodenkeil und der Erdwiderstand vor dem Bodenkeil vom Programm berücksichtigt. Der zusätzliche Erdwiderstand wird mit demselben Faktor berücksichtigt wie der Erdwiderstand vor dem Sporn. Ist also kein Erdwiderstand angesetzt, wird auch kein zusätzlicher Erdwiderstand berücksichtigt.

R_d wird in einem solchen Fall wie folgt bestimmt:

$$R_d = \frac{V_k \cdot \tan \phi'_k + A' \cdot c'_k}{\gamma_{R,h}}$$

Wobei A' die Aufstandsfläche der Ersatzscherfuge ist.

Der Erdwiderstand kann als zusätzlicher Widerstand vom Programm berücksichtigt werden. Wird der Erdwiderstand angesetzt, muss allerdings zusätzlich die Verschiebung in der Sohlfläche nach DIN 1054 überprüft werden. Wird der Erddruck beim Gleitnachweis nach DIN 1054 angesetzt, überprüft das Programm zusätzlich, ob die Bedingungen zur Erbringung des Nachweises gegen unzuträgliche Verschiebung des Fundaments in der Sohlfläche im Grenzzustand der Gebrauchstauglichkeit erfüllt sind. Die Überprüfung wird von WSM+ ausgegeben. Sind die Bedingungen allerdings nicht erfüllt, kann WSM+ den erforderlichen Nachweis gegen unzuträgliche Verschiebung in der Sohlfläche zum jetzigen Zeitpunkt noch nicht führen.

Grundbruch

Der ausführliche Grundbruchnachweis wird für ein Streifenfundament im Grenzzustand GEO, Nachweisverfahren 2 durchgeführt. In diesem Grenzzustand sind die Teilsicherheitsbeiwerte für günstige und ungünstige ständige Einwirkungen nach DIN gleich. Wird der Nachweis nach ÖNORM geführt, werden ständige Lasten untereinander kombiniert. Die Beanspruchungen in der Sohlfläche werden nach EC7 repräsentativ ermittelt und gehen ebenfalls repräsentativ bei der Bestimmung des Grundbruchwiderstands in den Nachweis ein (über die Ausmitte und die Lastneigung) - siehe EC7 Gleichung (2.7b) in 2.4.7.3. Der Erdwiderstand wird als eine Bodenreaktion wie eine Einwirkung berücksichtigt. Diese Bodenreaktion wird beim Nachweis nach DIN allerdings maximal als die Hälfte der horizontalen Resultierenden des tatsächlich vorhandenen Erdwiderstands angesetzt.

Hat die Winkelstützmauer eine Einbindetiefe, wird der Boden vor der Winkelstützmauer als stabilisierend berücksichtigt (unabhängig davon ob der Erdwiderstand berücksichtigt wird). Eine Wasserauflast wird nicht als stabilisierender Widerstand, der dem Grundbruch entgegenwirkt angesetzt, sondern nur als Einwirkung, da Wasser keine Scherkräfte übertragen kann.

Wird der Nachweis nach DIN geführt, werden der Vertikalanteil der Einwirkungen mit dem Vertikalanteil des Grundbruchwiderstands einander gegenübergestellt. Beim Nachweis nach ÖNORM werden die Gesamteinwirkungen dem Gesamtwiderstand gegenübergestellt.

Vereinfachter Nachweis in Regelfällen (nur für DIN)

Der Vereinfachte Nachweis in Regelfällen wird nach DIN 1054 A 6.10 geführt. Er ersetzt die Nachweise für die Grenzzustände Grundbruch und Gleiten sowie die Nachweise der Gebrauchstauglichkeit.

Damit das vereinfachte Verfahren angewendet werden darf müssen einige Voraussetzungen erfüllt sein:

- a) Die Fundamentsohle ist waagrecht und die Geländeoberfläche sowie die Schichtgrenzen verlaufen annähernd waagrecht.
- b) Der Baugrund weist bis in eine Tiefe unter der Gründungssohle, die der zweifachen Fundamentbreite entspricht, mindestens aber bis in 2,0 m Tiefe eine ausreichende Festigkeit auf - siehe A 6.10.2.1 A(4) bei nichtbindigem Boden bzw. A 6.10.3.1 A (4) bei bindigem Boden.
- c) Das Fundament wird nicht regelmäßig oder überwiegend dynamisch beansprucht. In bindigen Schichten entsteht kein nennenswerter Porenwasserüberdruck.
- d) Eine stützende Wirkung des Bodens vor dem Fundament darf nur in Rechnung gestellt werden, wenn sein Verbleib durch konstruktive oder andere Maßnahmen sichergestellt ist.
- e) Die Neigung der charakteristischen bzw. repräsentativen Sohldruckresultierenden hält die Bedingung

$$\tan(\delta) = \frac{H_{\text{rep}}}{V_{\text{rep}}} \leq 0,2$$

ein.

- f) Die Bedingungen hinsichtlich der zulässigen Ausmittigkeit der Sohldruckresultierenden für charakteristische bzw. repräsentative Beanspruchungen nach 6.6.5 sind eingehalten.
- g) Der Nachweis gegen Gleichgewichtsverlust durch Kippen entsprechend 6.5.4 A (3) ist erfüllt.

Voraussetzungen a), e) und f) werden vom Programm überprüft. Der Benutzer wird gegebenenfalls bei Nichteinhaltung gewarnt. Die weiteren Bedingungen können nicht automatisch überprüft werden, sie erscheinen aber zur Überprüfung noch einmal in der Ausgabe.

Im Anschluss an die Überprüfung der Kriterien wird die Berechnung durchgeführt. Dazu wird der vom Programm berechnete Bemessungswert der Sohldruckbeanspruchung σ_{Ed} mit dem vom Benutzer einzugebenden Bemessungswert des Sohlwiderstands σ_{Rd} verglichen. Der Nachweis ist erfüllt, wenn gilt:

$$\sigma_{\text{Ed}} \leq \sigma_{\text{R,d}}$$

Den Bemessungswert des Sohlwiderstands erhält man entweder aus einem Bodengutachten oder aus der Literatur. In der DIN 1054 befinden sich zu diesem Zweck Tabellen für nichtbindigen (Abschnitt A 6.10.2) und bindigen (Abschnitt A 6.10.3) Boden.

Der vereinfachte Nachweis liefert immer konservativere Ergebnisse als die analytischen Nachweise und ist eine Vereinfachung für Handrechnungen in einfachen Fällen. Grundsätzlich empfiehlt es sich die analytischen Nachweise zu führen.

Der vereinfachte Nachweis nach ÖNORM B4435-1 entspricht nicht mehr dem aktuellen Stand der Technik, die Norm wurde bisher in keinsten Weise an das neue Normenkonzept angepasst, weshalb auf diesen Nachweis in WSM+ gänzlich verzichtet wurde.

Geländebruch

Der Geländebruch bildet einen Sonderfall unter den äußeren Standsicherheitsnachweisen. Für ihn gelten andere Lastannahmen. Der Geländebruch ist implementiert in Anlehnung an das Lamellenverfahren nach Bishop mit Teilsicherheitskonzept nach DIN 4084 bzw. ÖNORM EN 1997:2013. Der Nachweis wird im Grenzzustand GEO im Nachweisverfahren 3 (GEO-3) geführt. Der Nachweis gilt als erbracht, wenn für den ungünstigsten Bruchmechanismus gilt:

$$E_M \leq R_M$$

mit:

$$E_M = r \cdot \sum_i \left((G_i + P_{vi}) \cdot \sin(\vartheta_i) \right) + \sum M_s$$

und

$$R_M = r \cdot \sum_i \frac{(G_i + P_{vi}) \cdot \tan(\varphi) + c_i \cdot b_i}{\cos \vartheta_i + \mu \cdot \tan \varphi_i \cdot \sin \vartheta_i} + \sum M_R$$

Der Benutzer kann einen Bereich wählen in dem Kreismittelpunkte liegen von Gleitkreisen die untersucht werden sollen. Zusätzlich werden die Radien dieser Kreise variiert, wobei Gleitkreise und damit Radien ausgeschlossen werden, die durch die Winkelstützmauer verlaufen. Am Ende der Berechnung wird der ungünstigste Gleitkreis ausgegeben. Die Anzahl der Lamellen kann vom Benutzer vorgegeben werden.

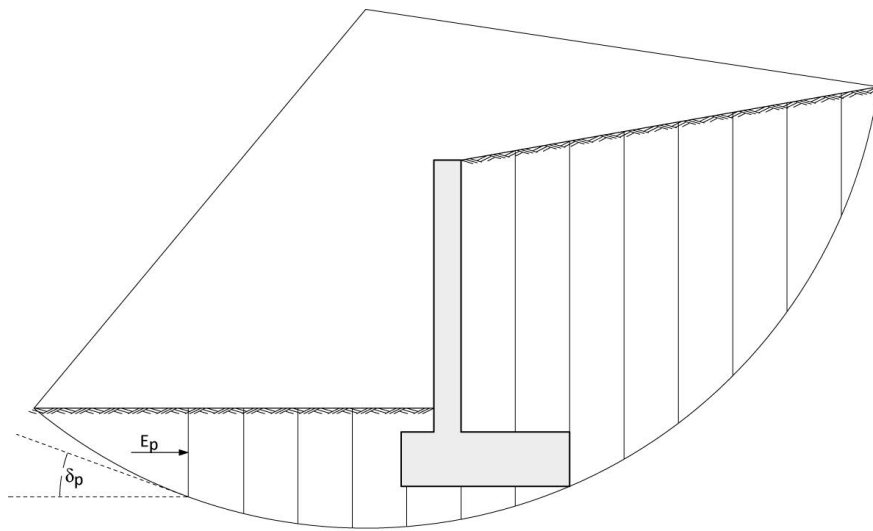
Grundsätzlich bedeutet eine höhere Lamellenanzahl, sowie eine höhere Anzahl an Kreismittelpunkten und Radien eine höhere Genauigkeit der Berechnung aber auch eine erhöhte Rechenzeit. Um den ungünstigsten Bruchmechanismus zu finden wählt man zunächst einen größeren Bereich mit einem groben Raster an Kreismittelpunkten aus. Im Regelfall befindet sich der ungünstigste Mittelpunkt oberhalb und links vom Wandkopf und der Kreis tangiert die Unterkante des Fundaments am bergseitigen Sporn. Sind die Ausnutzungen für das grobe Raster berechnet führt man weitere Berechnungen mit feineren Rastern an den Stellen aus, an denen der Ausnutzungsgrad bei der vorherigen Rechnung am größten war. Hat man den ungünstigsten Kreis gefunden erhöht man die Lamellenanzahl, bis sich die Ausnutzung nicht weiter verändert. Zu beachten ist, dass hier mit dem Ausdruck „höhere Genauigkeit“ eine höhere Rechengenauigkeit gemeint ist, nicht eine höhere Genauigkeit der Aussage des Ergebnisses. Da das Modell, sowie die Bestimmung der Bodenkennwerte mit einer gewissen Unsicherheit behaftet sind, bringt eine höhere Rechengenauigkeit nicht unbedingt eine genauere Vorhersage des Systemverhaltens mit sich.

Ist Grundwasser vorhanden wird auch hier das Gewicht des Bodens automatisch angepasst. Der Grundwassereinfluss wird über einen hydrostatischen Grundwasseransatz berücksichtigt, der grundsätzlich ungenaue, auf der sicheren Seite liegende Ergebnisse liefert, da er den Abbau des Druckpotentials im durchströmten Erdreich nicht berücksichtigt. Durch die undurchlässige Winkelstützmauer im Gleitkreis ist diese Annahme aber berechtigt und genau genug. Das resultierende Moment aus Wasserdruck wird zu $\sum M_s$ addiert.

Veränderliche Einwirkungen werden im Grenzzustand GEO-3 nur dann berücksichtigt, wenn sie ungünstig wirken. In WSM+ wird lamellenweise überprüft ob der Anteil der Last auf der Lamelle günstig oder ungünstig wirkt. Somit wird die Last nur auf den Lamellen angesetzt, auf denen sie ungünstig wirkt. Bauteillasten werden als äußere Einwirkungen behandelt, und gehen ebenfalls nur dann in die Berechnung mit ein, wenn sie

ungünstig wirken bzw. wenn sie ständig wirken. Dadurch dass sie als äußere Einwirkungen (ΣM_s) behandelt werden haben sie, anders als Geländelasten, keinen Einfluss auf den Widerstand der Lamelle.

Die DIN 4084 und die ÖNORM B4433 untersagen die Berechnung von Lamellen deren Neigung größer ist als die Neigung des der sich unter dem Winkel $\delta_p = 0^\circ$ ergebenden Erdwiderstandgleitfuge. In solchen Fällen setzt WSM+ statt der entsprechenden Lamellen den Erdwiderstand, der sich an der letzten gültigen Lamellengrenze mit $\phi = \phi_d$, $c = c_d$, $\delta = \beta = 0^\circ$ einstellt an.



Die Böschung wird dabei auf der sicheren Seite liegend nicht berücksichtigt, wenn die letzte gültige Lamellengrenze in der Böschung liegt. Die Bodenschichtdicke, die für den Erdwiderstand angesetzt wird, ist immer die Differenz zwischen der Höhe der Austrittsstelle und der Tiefe der Gleitfuge an der letzten gültigen Lamellengrenze.

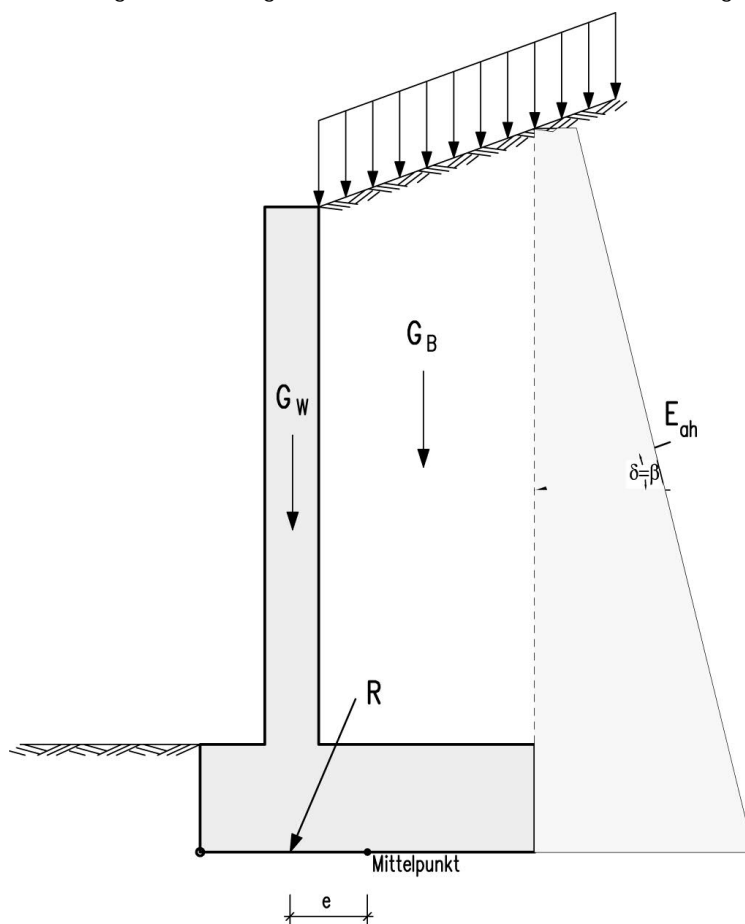
Der Erdwiderstand wird als Widerstandsmoment wie folgt in der Bishop-Gleichung berücksichtigt:

$$\mu_{R,E_p} = \mu \cdot E_p \cdot r_{E_p}$$

Die Einwirkung, die sich aus dem Bodengewicht in der Lamelle ergeben hätte, wird nicht angesetzt.

Klaffende Fuge / Kippen nach ÖNORM B 4435-2

Der Nachweis der Begrenzung einer klaffenden Fuge ist ein Nachweis im Grenzzustand der Gebrauchstauglichkeit. Er wird nach EC7 mit repräsentativen Einwirkungen geführt. Es wird überprüft ob die resultierende charakteristische Sohldruckresultierende aus ständigen Einwirkungen innerhalb der ersten Kernweite liegt und ob die resultierende repräsentative Sohldruckresultierende aus allen Einwirkungen (ständig und veränderlich) innerhalb der zweiten Kernweite liegt. Der Erdwiderstand kann auch hier als Einwirkung berücksichtigt werden und durch einen Ansatzfaktor begrenzt werden.



Setzungsberechnung

Es wird eine indirekte Setzungsberechnung nach den theoretischen Grundlagen im Grundbau-Taschenbuch 1990, Band 1 im kennzeichnenden Punkt des Fundaments (Fundament wird als starr angenommen) durchgeführt. Dafür bestimmt das Programm die Spannungen in geringen Abständen innerhalb der Bodenschichten und an Schichtgrenzen und integriert diese numerisch. Es werden sowohl mittlere Setzungen als auch Verdrehungen vom Programm berechnet.

Bei der Setzungsberechnung kann eine Vorbelastung berücksichtigt werden, die die setzungswirksame gleichmäßige Sohlnormalspannung verringert. Die Vorbelastung kann nicht größer sein als die gleichmäßige Sohlbeanspruchung.

Die Grenztiefe, bis zu der die Setzungen berücksichtigt werden sollen, kann entweder vorgegeben werden oder sie wird vom Programm als die Tiefe bestimmt, in der die wirksame Bodenspannung unter dem Bauwerk 20 % der Überlagerungsspannung entspricht.

Der Steifemodul, der bei der Ermittlung der Setzungen berücksichtigt wird, ist der Rechenmodul E^* nach DIN 4019. Ein eventueller Korrekturbeiwert muss bereits in den Rechenmodul eingerechnet sein, damit er berücksichtigt wird.

$$E^* = \frac{E}{1 - \nu^2}$$

und

$$E_s = \frac{1 - \nu}{1 - \nu - 2\nu^2} \cdot E$$

Veränderliche Lasten können, wie in DIN 1054 vorgesehen, über den Ansatz von unterschiedlichen Kombinationsbeiwerten berücksichtigt werden.

Nachweise der inneren Standsicherheit

Bei den Nachweisen der inneren Standsicherheit wird das Stahlbetonbauteil nachgewiesen. Die Biegebemessung erfolgt mit dem kd-Verfahren. Mindestbewehrungen (inklusive Mindestdruckbewehrung) werden, wenn nicht anders eingestellt, automatisch berücksichtigt.

Bei veränderlicher Querschnittshöhe wird die Querkraft für den Nachweis der Tragfähigkeit nach DIN 1045-1 10.3.2 (4) automatisch erhöht und, wenn gewählt, auch verringert.

Wandbemessung

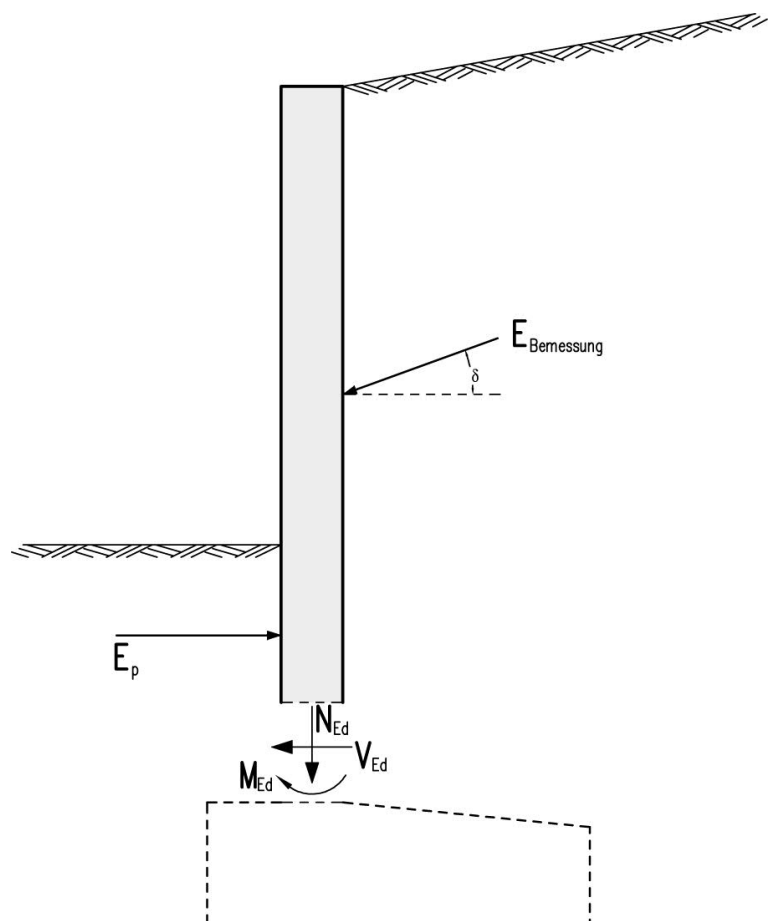
Die Wand kann an beliebig vielen Stellen bemessen werden. Sie wird durch den Erddruck auf die Wand belastet (inklusive Erddruck aus Lasten), durch ihr Eigengewicht, gegebenenfalls durch Wasserdruck (inklusive Auftrieb) und gegebenenfalls durch Bauteillasten. Die Wand wird für die Schnittgrößenberechnung als Kragarm idealisiert, die Momentennulllinie liegt dabei auf der Bergseite (rechts).

Im Normalfall ergibt sich so am Anschnitt ein positives Moment und eine negative Querkraft - dementsprechend muss die Biegebewehrung auf der Bergseite eingelegt werden.

Eine veränderliche Nutzhöhe mindert in diesem Fall den Betrag der Querkraft ab (die Wand nimmt immer nach unten zu).

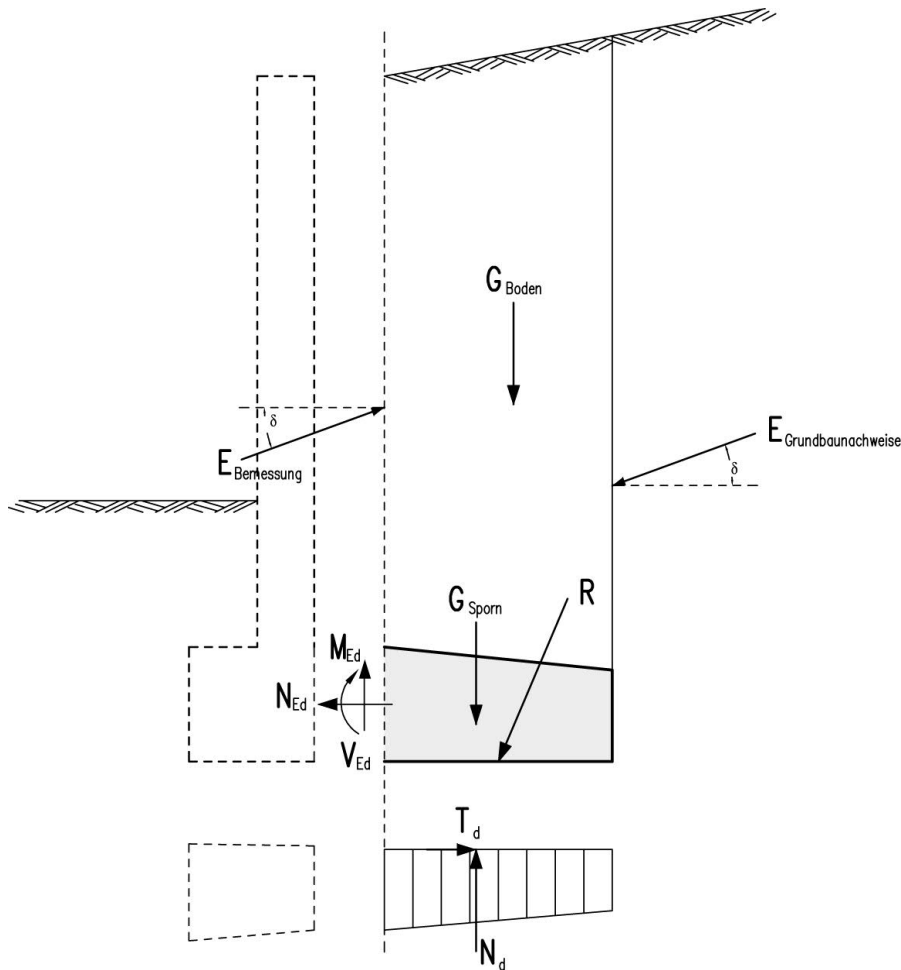
Die erforderliche Bewehrung wird vom Programm ausgegeben.

Es wird kein Knicknachweis geführt, dieser kann aber bei hohen Vertikallasten auf die Wandkrone maßgebend werden.



Fundamentbemessung

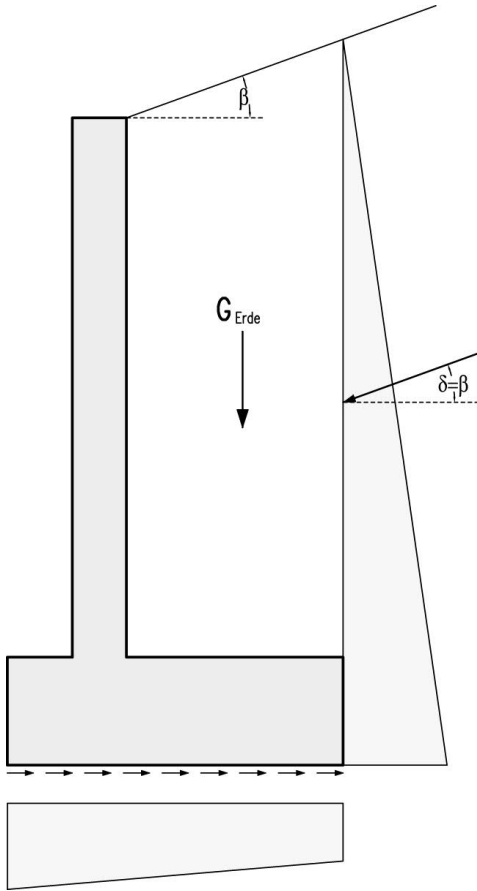
Die Fundamentbemessung erfolgt an den Anschnitten der Sporne. Nur an den Anschnitten ist der Erddruck bekannt (Erddruck der inneren Standsicherheit), also können nur an diesen Stellen die Sporne zur Bemessung frei geschnitten werden. Auf die Fundamente wirken also der Erddruck an der Wand sowie der Erddruck in der Gleitfläche, Eigengewicht, Bodengewicht und eventuell Wasserdruck (inklusive Auftrieb). Außerdem wird der Bemessungssohlldruck, der sich aus der Belastung des äußeren Systems ergibt, auf das Fundament angesetzt. Es wird auch die Horizontalkomponente des Bemessungssohlldrucks gemäß /5/ für die Bemessung angesetzt, um das Kräftegleichgewicht nicht zu verletzen.



Der Bemessungssohlldruck wird mit derselben Einwirkungskombination berechnet wie die Bemessung an der jeweiligen Stelle. Deshalb kann für beide Schnitte und für beide Bemessungssituationen (Bemessung auf Biegung, Bemessung auf Querkraft) eine andere Sohlldruckfigur maßgebend werden. Außerdem kann es vorkommen, dass zwar der Nachweis der klaffenden Fuge im ULS erfüllt ist, der Bemessungssohlldruck jedoch nicht ermittelt werden kann, weil eine klaffende Fuge im Bemessungszustand über die Fundamentkante hinaus auftritt - in diesem Fall gibt WSM+ eine Fehlermeldung aus.

Beide Sporne werden als Kragarme idealisiert, die Momentennulllinie befindet sich dabei unten. Durch den im Normalfall hohen Sohlldruck am vorderen Sporn herrscht Zug an der Unterseite, dort muss auch die Bewehrung eingelegt werden. Eine Sohlneigung verringert hier gegebenenfalls die einwirkende Querkraft.

Durch die Erdauflast übersteigt im Normalfall die Vertikallast auf dem bergseitigen Sporn die Vertikallast aus dem Sohldruck unter dem Sporn, so dass hier Zug an der Spornoberseite entsteht. Eine Voute an der Oberseite des Sporns verringert den Betrag der Querkraft, eine eventuelle Sohlniegung erhöht ihn.

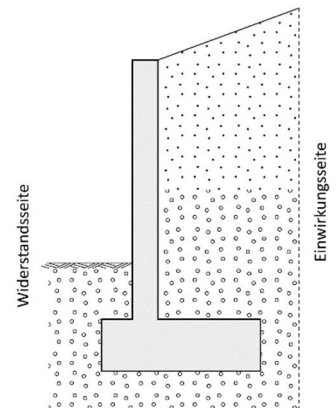


Die erforderliche Bewehrung kann auf Wunsch schematisch dargestellt und ausgegeben werden.

Eingabe

Die Eingabe der Werte und Steuerparameter erfolgt im Menü auf der linken Seite. In der Grafik auf der rechten Seite lässt sich die Wirkung der Eingaben sofort kontrollieren. Vor der ersten Eingabe können Sie bei Bedarf die Maßeinheiten (cm, m ...) über Datei ▶ [Programmeinstellungen](#) ändern.

Das System muss immer so eingegeben werden, dass die linke Seite die talseitige Widerstandsseite ist und die rechte Seite die bergseitige Einwirkungsseite.



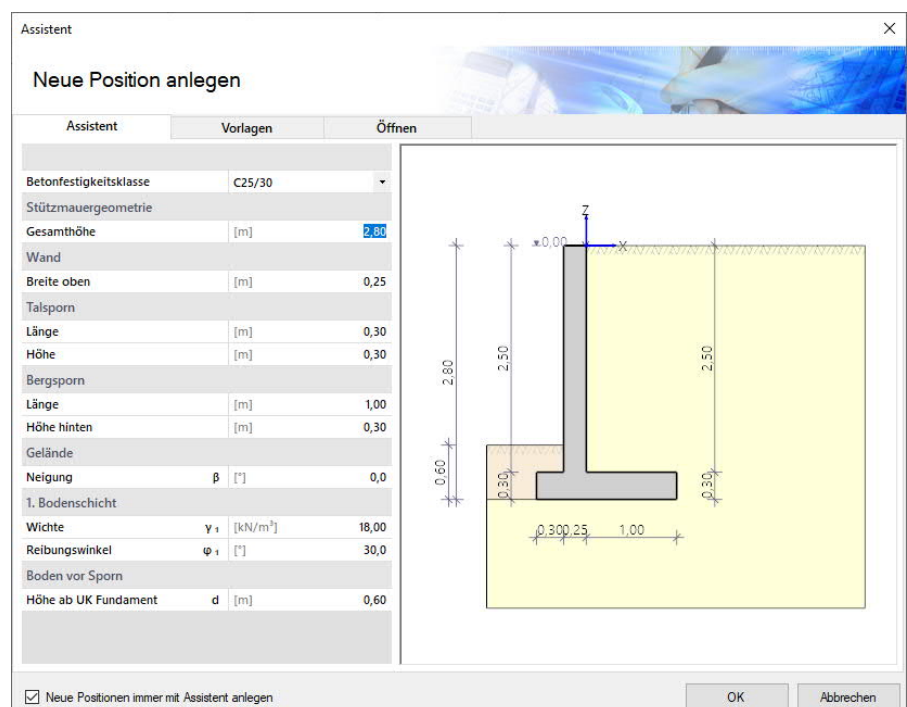
Assistent

Der [Eingabeassistent](#) erscheint standardmäßig/automatisch beim Programmstart, kann aber abgeschaltet werden.

Eingabemöglichkeiten in der 3D-Grafik

Die Beschreibung der Eingabemöglichkeiten im Grafikenster wird im Dokument

„[Bedienungsgrundlagen-PLUS](#)“ beschrieben.




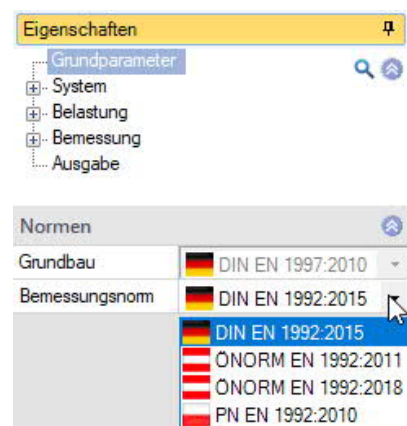
Grundparameter

Normen

Hier wählen Sie die gewünschten Normen für Stahlbeton und Grundbau.

Bemerkungen

Klicken Sie auf die Schaltfläche , um eigene [Bemerkungen](#) zum System einzugeben.



System

Winkelstützmauer

Eingabe der Abmessungen der Wand, der Sporne, der Sohlneigung und weiterer Parameter.

Die Eingaben sind i.d.R. selbsterklärend.

Zusätzliche Text-Infos erhalten Sie im Infofenster links unter dem Menü, sobald Sie in ein Eingabefeld klicken.

Sohlreibungswinkel $\delta_{s,k}$

Der Sohlreibungswinkel kann, wenn er nicht gesondert bestimmt wurde, für Ortbetonfundamente gleich dem Reibungswinkel der Bodenschicht unterhalb der Sohle, maximal aber zu 35° angesetzt werden.

Der Sohlneigungswinkel für Fertigteile sollte zu $2/3 \varphi$ angesetzt werden.

Aktiver Wandreibungswinkel δ_a

Reibungswinkel zwischen Wand und Boden für die Berechnung des aktiven Erddrucks.

Passiver Wandreibungswinkel δ_p

Reibungswinkel zwischen Wand und Boden für die Berechnung des Erdwiderstands. Muss für den ausführlichen Grundbruchnachweis nach DIN 4017 zu null gesetzt werden.

Boden

Eingabe von Parametern für Bodenschichten.


Parameter:

Wichte, Wichte unter Auftrieb, Reibungswinkel, Kohäsion, Rechenmodul E^* , Mächtigkeit der Bodenschicht, Höhe des Bodens vor dem Sporn.

Erläuterungen zu den einzelnen Parametern werden im Infofenster angezeigt.

Eingabe der Schichten


Die erste Bodenschicht geben Sie direkt in die Eingabemaske ein oder alternativ direkt in die Tabelle, die Sie über das Register

 **Bergseitige Bodenschichten** unter der Grafik einblenden können.

Symbolleiste:



siehe [Tabelleneingabe](#) (Bedienungsgrundlagen)

Für jede weitere Bodenschicht erzeugen Sie zunächst über das -Symbol eine neue Schicht (eine neue leere Eingabemaske wird angezeigt).



Eigenschaften

- Grundparameter
 - System
 - Winkelstützmauer
 - Boden
 - Gelände/Grundwasser
 - Belastung
 - Bemessung
 - Ausgabe

Stützmauergeometrie

Parameter	Einheit	Wert
Sohlneigung	Winkel	5,0
Sohlneigung	[°]	5,0
Sohlendifferenz	[m]	0,14
Gesamthöhe	[m]	2,80

Talsporn

Länge	[m]	0,30
Höhe	[m]	0,30

Bergsporn

Länge	[m]	1,00
Höhe hinten	[m]	0,30
Voute oben	[m]	0,00

Wand

talseitige Wandhöhe	[m]	2,50
bergseitige Wandhöhe	[m]	2,50
Breite oben	[m]	0,25
Voute talseitig	[m]	0,00
Voute bergseitig	[m]	0,00

Eigenschaften

Betonwichte	y _b	[kN/m ³]	25,00
Sohlreibungswinkel	$\delta_{s,k}$	[°]	30,0
aktiver Wandreibungswinkel	δ	$2/3 \varphi'$	
passiver Wandreibungswinkel	δ_p	$0 \varphi'$	

Der Sohlreibungswinkel kann, wenn er nicht gesondert bestimmt wurde, für Ortbetonfundamente gleich dem Reibungswinkel der Bodenschicht unterhalb der Sohle, nach DIN maximal aber zu 35° angesetzt werden. Der Sohlreibungswinkel für Fertigteile sollte zu $2/3 \varphi$ angesetzt werden.

Infotext/Erläuterung zum Eingabeparameter

Gelände / Grundwasser

Beginn Boden Δz :

Abstand OK der Wand zum Beginn des Bodens (z-Richtung)

Böschung:

ohne	keine Neigung, d.h. keine Böschung
kontinuierlich	die Böschung hat eine gleichmäßige Neigung
gebrochen	die Böschung kann in mehrere Abschnitte mit unterschiedlicher Neigung unterteilt werden.
Neigung	Eingabe des Neigungswinkels β bei kontinuierlicher Böschung.

Gelände			
Beginn Boden	Δz	[m]	0,00
Böschung			gebrochen
Böschungsabschnitte	1/1		ohne kontinuierlich gebrochen
Länge	l_{xi}		
Höhe	l_{zi}	[m]	0,18
Neigung	β	[°]	10,0
Steigung	1:		5,67
Grundwasser			
Grundwasser			<input checked="" type="checkbox"/>
talseitiger Grundwasserstand	hwI	[m]	0,00
bergseitiger Grundwasserstand	hwg	[m]	0,00

Böschungsabschnitte

Wurde eine gebrochene Böschung gewählt, können hier die einzelnen Abschnitte und ihre Neigung definiert werden (Länge, Höhe, Neigung, Steigung).
Thema tabellarische Eingaben: siehe [Tabelleneingabe](#) (Bedienungsgrundlagen)

Grundwasser

Bei markierter Option können Werte für den talseitigen und bergseitigen Grundwasserstand eingegeben werden. Es sind nur negative Werte zulässig.

Belastung

Grundlagen der tabellarischen Eingabe: siehe [Tabelleneingabe](#) (Bedienungsgrundlagen)

Geländelasten

Lastart	Flächen-, Streifen-, Block- oder Linienlast
Lastwert π	Lastwert in kN/m^2 bzw. kN/m
Abstand a	Abstand von der Mauerkrone
Breite b	Breite einer Last senkrecht zur Wand
Länge l	Länge einer Blocklast parallel zur Wand
Angriffstiefe z	Abstand der Last in z-Richtung ab Wandoberkante. Werte oberhalb der Wandoberkante sind positiv.
Erddruckverteilung	Bei begrenzten Verkehrslasten kann zwischen einer rechteckigen und einer trapezförmigen Lastverteilung nach EAB gewählt werden. Die Ordinaten der trapezförmigen Verteilung ergeben sich aus einer linearen Interpolation in Abhängigkeit von Abstand zu Breite der Last.
Einwirkung	Zuordnung einer Einwirkung zu dieser Last
Zusammengeh.gruppe	Lasten einer Zusammengehörigkeitsgruppe werden stets gemeinsam angesetzt. Eine Zusammengehörigkeitsgruppe wird durch die Vergabe einer Nummer definiert (0, 1, 2, ...)

Eigenschaften			
Grundparameter			
System			
Belastung			
Geländelasten			
Bauteillasten			
Bemessung			
Ausgabe			
Lasten			
Geländelasten 1/1			
Lastart		Blocklast	
Lastwert	π	[kN/m^2]	0,00
Abstand	a	[m]	0,00
Länge	l	[m]	0,00
Breite	b	[m]	0,00
Angriffstiefe	z	[m]	0,00
Erddruckverteilung		Trapez	
Einwirkung		ständig	
Zusammengehörigkeitsgruppe			0

Bauteillasten

Grundlagen der tabellarischen Eingabe: siehe [Tabelleneingabe](#) (Bedienungsgrundlagen)

Bauteil	Mauerkrone, Talsporn, Wand, Stirnseite Talsporn
Lastart	Je nach Bauteil: Flächen-, Linien-, Momentenlast
Lastwert	Bei einer Flächenlast sind die Lastwerte für Anfang und Ende der Last einzugeben.
Abstand/Länge	Die Maße für Abstand und Länge sowie den Nullpunkt ab dem der jeweilige Abstand gemessen wird, erklären sich am besten durch Eingabe eines Wertes und Kontrolle der Lastposition in der Grafik.

Einwirkung und Zusammengehörigkeitsgruppe: siehe Beschreibung unter Geländelasten.

Bemessung

Erddruck

Erddruck auf geneigte Gleitfläche ansetzen

Bei markierter Option wird der Erddruck auf der geneigten Gleitfläche angesetzt - Verfahren mit zwei Gleitflächen. Ansonsten wird das Verfahren mit senkrechter Rückwand angewandt. Beide Verfahren sind laut DIN 4085 zulässig. Im Allgemeinen liefert das Verfahren mit 2 Gleitflächen wirtschaftlichere Ergebnisse.

Erddrucktyp

Der Erddruck kann entweder für den aktiven Erddruck, den Erdruhedruck oder einen zwischen diesen Werten liegenden erhöhten aktiven Erddruck errechnet werden.

Erhöhter aktiver Erddruck

Erhöhter aktiver Erddruck muss angesetzt werden, wenn die Wandbewegung nicht ausreicht, um den Grenzzustand des aktiven Erddrucks auszulösen oder ihn während der gesamten Nutzungszeit des Bauwerks zu erhalten. Bei markierter Option wird das entsprechende Eingabefeld eingeblendet.

Zug aus Kohäsion ansetzen

Rechnerische Zugspannungen aus Kohäsion dürfen bei nicht oder nur nachgiebig gestützten Wänden, die sich um ihren Fußpunkt oder einen tiefer gelegten Punkt drehen, nicht angesetzt werden (EAB EB4 Abs. 3). Bei wenig nachgiebig gestützten Baugrubenwänden, bei denen eine Umlagerung erwartet wird, dürfen rechnerische Zugspannungen aus Kohäsion für die Überprüfung der Notwendigkeit des Mindesterdruhdruks angesetzt werden (EAB EB4 Abs. 5). Dieses Programm errechnet den Erddruck für Wände, die sich um ihren Fußpunkt drehen, weshalb die Zugspannungen aus Kohäsion im Normalfall nicht angesetzt werden sollten.


Mindesterddruck ansetzen

Wird der Mindesterdruhdruk berücksichtigt (Häkchen), erfolgt für jede bindige Bodenschicht eine Überprüfung, ob der Erddruck resultierend aus Bodeneigenwicht und einer Scherfestigkeit entsprechend dem Winkel der inneren Reibung $\phi = 40^\circ$ bei einer Kohäsion $c = 0 \text{ kN/m}^2$ maßgebend wird. Berechnung nach EAB 5. Auflage.

Verdichtungserddruck...

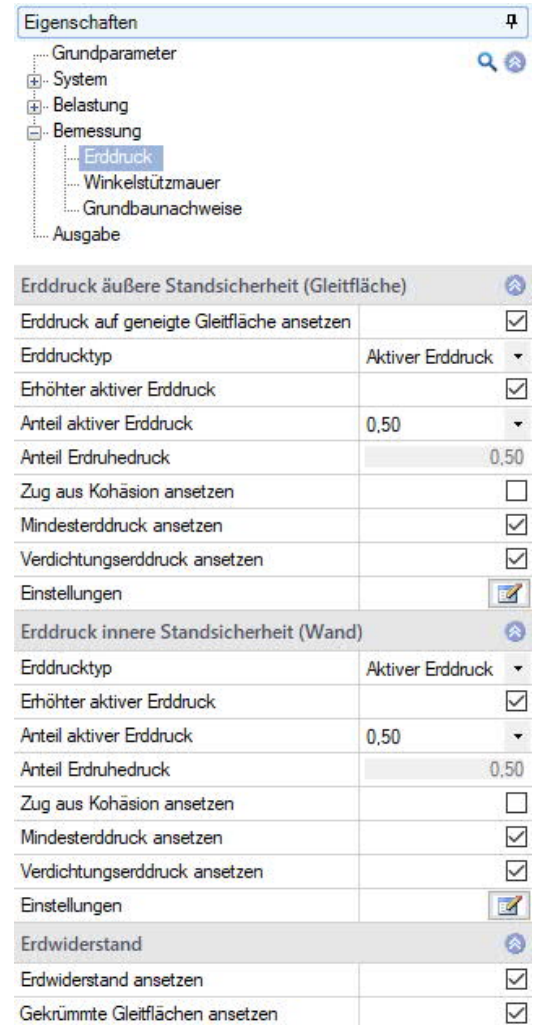
Wird ein Boden lagenweise eingebaut und anschließend intensiv verdichtet, wächst der Erddruck über den Erddruck aus Eigenlast des Bodens hinaus.

Einstellungen

Eingabe weiterer Parameter zum Verdichtungserddruck in einem separaten Dialog (auf  klicken):

Ansatz nach DIN 4085 oder nach „Franke“:


Der Verdichtungserddruck für eine starke Verdichtung wird nach DIN 4085 berechnet. Für eine leichte Verdichtung (Vibrationsplatte mit einer Betriebsmasse




Eigenschaften

- Grundparameter
- System
- Belastung
- Bemessung
 - Erddruck**
 - Winkelstützmauer
 - Grundbaunachweise
- Ausgabe

Erddruck äußere Standsicherheit (Gleitfläche)

Erddruck auf geneigte Gleitfläche ansetzen	<input checked="" type="checkbox"/>
Erddrucktyp	Aktiver Erddruck
Erhöhter aktiver Erddruck	<input checked="" type="checkbox"/>
Anteil aktiver Erddruck	0,50
Anteil Erdruhedruck	0,50
Zug aus Kohäsion ansetzen	<input type="checkbox"/>
Mindesterddruck ansetzen	<input checked="" type="checkbox"/>
Verdichtungserddruck ansetzen	<input checked="" type="checkbox"/>
Einstellungen	

Erddruck innere Standsicherheit (Wand)

Erddrucktyp	Aktiver Erddruck
Erhöhter aktiver Erddruck	<input checked="" type="checkbox"/>
Anteil aktiver Erddruck	0,50
Anteil Erdruhedruck	0,50
Zug aus Kohäsion ansetzen	<input type="checkbox"/>
Mindesterddruck ansetzen	<input checked="" type="checkbox"/>
Verdichtungserddruck ansetzen	<input checked="" type="checkbox"/>
Einstellungen	

Erdwiderstand

Erdwiderstand ansetzen	<input checked="" type="checkbox"/>
Gekrümmte Gleitflächen ansetzen	<input checked="" type="checkbox"/>

von bis zu 250 kg) wird der Ansatz nach Franke (Franke, D., Verdichtungserddruck bei leichter Verdichtung, BAUTECHNIK 85 (2008) H. 3, S. 197 - 198) gewählt.

Gekrümmte Gleitflächen:

Die Tiefe z_p , ab der der volle Verdichtungserddruck angesetzt wird, wird über den Vergleich des Verdichtungserddrucks mit dem passivem Erddruck bestimmt. Der zugehörige passive Erddruckbeiwert kann unter Voraussetzung linearer oder gekrümmter Gleitflächen ermittelt werden.

Verdichtungsbreite und Wandnachgiebigkeit werden angezeigt – bitte Tooltips beachten.

Bei ÖNorm B4434: Verdichtungskraft. Diese entspricht bei statischen Walzen der Belastung pro Längeneinheit der Bandage, bei Rüttelwalzen setzt sie sich aus dem Gewicht und der Zentrifugalkraft zusammen. Ist die Zentrifugalkraft nicht bekannt, kann die Verdichtungskraft näherungsweise mit dem doppelten Gewicht pro Längeneinheit angesetzt werden.

Erdwiderstand ansetzen Der Erdwiderstand sollte nur angesetzt werden, wenn sichergestellt ist, dass während der gesamten Lebensdauer der Winkelstützmauer die Erde vor dem Talsporn nicht entfernt wird. In welchem Maß der Erddruck angesetzt wird, kann an anderer Stelle bestimmt werden
(▶ Bemessung ▶ Winkelstützmauer ▶ Abminderungsfaktor (s.u.)
(▶ Bemessung ▶ Grundbaunachweise ▶ [Erdwiderstand](#)).

Gekrümmte Gleitflächen ansetzen Für den passiven Erddruck ist die Annahme linearer Gleitflächen bei folgenden Bedingungen nicht mehr zutreffend: $|\alpha + \delta| < \beta$ und $\varphi > 35^\circ$. Die Erddruckbeiwerte für gekrümmte Gleitflächen werden nach DIN 4085 Anhang C ermittelt. Die Darstellung ist immer linear.

Winkelstützmauer

Abminderungsfaktor Der Faktor kann zwischen 0,0 and 1,0 liegen, wobei 1,0 einem vollen Ansatz des Erdwiderstands bei der Wand- und Fundamentbemessung entsprechen. *(Diese Option ist nur sichtbar, wenn Option „Erdwiderstand ansetzen“ markiert wurde).*

Bemessung der Wand

Anzahl Bemessungsschnitte Mit der Anzahl „n“ legen Sie fest, an wie vielen Stellen die Schnittgrößen auf die Wand bestimmt und die Wand bemessen werden soll. Die Abschnitte sind äquidistant. Ist $n = 1$ wird nur am Schnittpunkt von Wand und Fundament bemessen.

Dauerhaftigkeit siehe Dokument [„Dauerhaftigkeit - Kriechzahl und Schwindmaß“](#)

Beton Auswahl der Beton- und Betonstahlgüte.

Bewehrungslage Abstand der Bewehrungslage innen/außen

Erdwiderstand		
Abminderungsfaktor		1,00
Stahlbetonbemessung Wand		
Anzahl Bemessungsschnitte	n	1
Dauerhaftigkeit		XF1/W0/XC3 ...
Betonfestigkeitsklasse		C25/30
Betonstahl		B500A
Abstand Bewehrungslage innen	d1 [cm]	4,1
Abstand Bewehrungslage außen	d2 [cm]	4,1
Mindestduktilitätsbewehrung berücksichtigen		<input checked="" type="checkbox"/>
Mindestdruckbewehrung berücksichtigen		<input checked="" type="checkbox"/>
Mindestquerkraftbewehrung berücksichtigen		<input checked="" type="checkbox"/>
Stahlbetonbemessung Fundament		
Wie Wand		<input checked="" type="checkbox"/>
Querkraftnachweise		
Querkraftabminderung bei Vouten		<input checked="" type="checkbox"/>

Mindestduktilitätsbewehrung	Ist diese Option aktiviert, wird überprüft, ob die erforderliche Bewehrung die Mindestduktilitätsbewehrung unterschreitet. Die Mindestduktilitätsbewehrung wird in diesem Fall maßgebend.
Mindestdruckbewehrung	Bei der Biegebemessung kann eine Mindestdruckbewehrung berücksichtigt werden.
Mindestquerkraftbewehrung	Ist diese Option aktiviert, wird überprüft, ob die erforderliche Bewehrung die Mindestquerkraftbewehrung unterschreitet. Die Mindestquerkraftbewehrung wird in diesem Fall maßgebend.

Bemessung des Fundaments

Wie Wand	Markieren Sie diese Option, wenn die Parameter für die Wand gleich sind wie für das Fundament – so müssen die Werte nicht zweimal eingegeben werden.
----------	--

Querkraftnachweise / Vouten

Bei veränderlicher Nutzhöhe kann die Querkraft abgemindert, bzw. muss die Querkraft erhöht werden. Sie können hier entscheiden, ob eine eventuelle Abminderung vorgenommen werden soll. Eine Erhöhung wird unabhängig davon immer automatisch berücksichtigt.

Grundbaunachweise

Erdwiderstand

Nur bei aktiver Option

► Erddruck ► [Erdwiderstand ansetzen](#).

Faktor Grundbruchnachweis:

Der Erdwiderstand darf nach DIN 1054 mit einem maximalen Faktor von 0,5 angesetzt werden und wird als Einwirkung berücksichtigt.

Faktor Kippnachweis:

Die Resultierende des Erdwiderstands kann mit einem Faktor zwischen 0,0 und 1,0 multipliziert und somit abgemindert werden. Der Faktor für den Ansatz beim Kippnachweis gilt auch für den Ansatz des Erdwiderstands beim vereinfachten Nachweis in Regelfällen und beim Nachweis der Begrenzung einer klaffenden Fuge.

Faktor Gleitnachweis:

Die Resultierende des Erdwiderstands kann mit einem Faktor zwischen 0,0 und 1,0 multipliziert und beim Gleitnachweis berücksichtigt werden. Der Erdwiderstand darf beim Gleitnachweis nur angesetzt werden, wenn ein Verbleib des Bodens vor dem Talsporn der Winkelstützmauer zu jedem Zeitpunkt gewährleistet wird. Außerdem darf der Erdwiderstand nur vollständig (Faktor = 1,0) angesetzt werden, wenn sichergestellt ist, dass die Wand sich zur Mobilisierung des passiven Erddrucks ausreichend verschiebt. Setzt man den Erdwiderstand mit einem Faktor 0,5 an, ist davon auszugehen, dass der entsprechende Erdwiderstand ungefähr gleichzeitig mit der Sohlreibung aktiviert wird.

Erdwiderstand			
Faktor Grundbruchnachweis			0,50
Faktor Kippnachweis			1,00
Faktor Gleitnachweis			0,50
Grundbruch			
Nachweisart		rechnerisch	▼
Geländebruch			
Geländebruchnachweis führen			<input checked="" type="checkbox"/>
Geländebruch Einstellungen			
Gleiten			
Gleitnachweis führen			<input checked="" type="checkbox"/>
Setzungen			
Setzungseinflusstiefe		Berechnen	▼
Aushubentlastung	ov	[kN/m ²]	0,00
Länge Winkelstützmauer	ly	[m]	20,00
Berücksichtigung veränderlicher Lasten			nicht berücksichtigen ▼

Grundbruch

Nachweisart rechnerisch/vereinfacht:

Der Grundbruchnachweis kann entweder als


- rechnerisches Verfahren (DIN 1054:2010 6.5.2.2 bzw. ÖNorm B 4435-2) oder
- bei Verwendung von DIN EN 1997:2010 als vereinfachter Nachweis (DIN 1054:2012 6.10) über die Verwendung vorgegebener zulässiger Sohlwiderstände σ_{RD} geführt werden und ersetzt dann den Grundbruchnachweis, den Gleitnachweis und Setzungsnachweise.

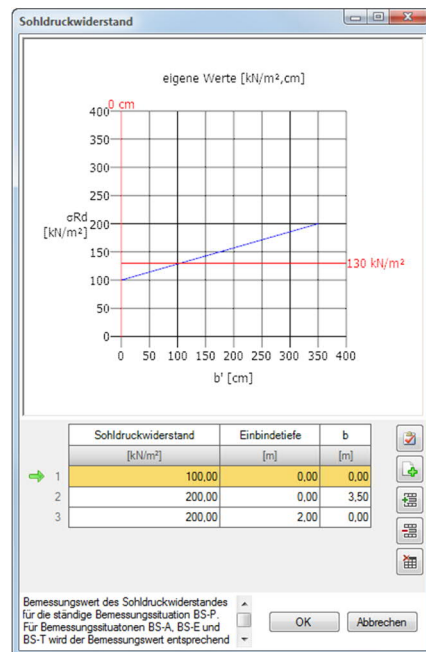
Bodenkennwerte

Hinweis: Diese Option ist nur vorhanden, falls Grundbruch – Nachweisart „vereinfacht“ gewählt wurde.

Sohldruckwiderstand Hier wird gewählt, ob der Bemessungswert des Sohldruckwiderstandes direkt vorgegeben oder aus einer selbst vorgegebenen Tabelle kommen soll.


Sohldruckwiderstände nach Tabelle

Über den  Button rufen Sie den Tabellendialog auf. Hier können Sie eigene Werte für Sohldruckwiderstand, Einbindetiefe und Fundamentbreite eingeben bzw. auswählen.




Geländebruch

Hinweis: Diese Option ist nur bei lizenziertem Programm BBR – Böschungsbruch verfügbar!

Bei markierter Option „Geländebruchnachweis führen“ erscheinen die [Geländebruch](#)-Einstellungen. Über den Button  öffnen Sie den entsprechenden Eingabedialog.

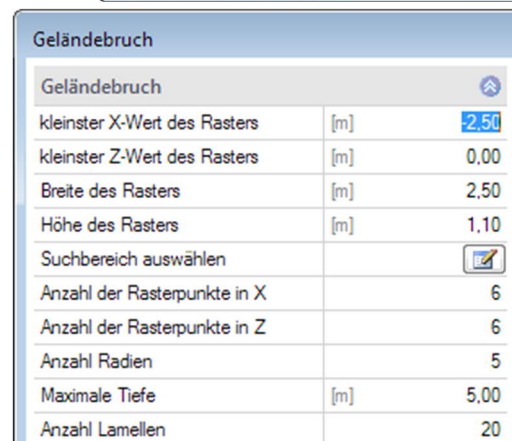
kleinster X/Z-Wert X bzw. Z-Koordinate des unteren linken Punktes des Rasters der Gleitkreismittelpunkte.


Breite/Höhe Raster Breite/Höhe in X/Z-Richtung des Rasters der Gleitkreismittelpunkte.

Suchbereich auswählen Klicken Sie auf den  Button um den Suchbereich des Gleitkreismittelpunkts interaktiv mit der Maus in der Grafik auszuwählen.

Anzahl der Rasterpunkte Anzahl der Stellen in x- bzw. z-Richtung, an denen der Gleitkreismittelpunkt liegen soll. Die Mittelpunkte werden gleichmäßig verteilt.

Anzahl Radian Anzahl der Radian, die untersucht werden sollen. Die Radian werden gleichmäßig verteilt zwischen dem minimalen und maximalen Radius. Der minimale Radius ergibt sich aus der Bedingung, dass der Gleitkreis die Winkelstützmauer nicht schneidet. Der maximale Radius ergibt sich aus der Tiefe der eingegebenen Bodenschichten.



Geländebruch	
kleinster X-Wert des Rasters	[m] 2.50
kleinster Z-Wert des Rasters	[m] 0.00
Breite des Rasters	[m] 2.50
Höhe des Rasters	[m] 1.10
Suchbereich auswählen	
Anzahl der Rasterpunkte in X	6
Anzahl der Rasterpunkte in Z	6
Anzahl Radian	5
Maximale Tiefe	[m] 5.00
Anzahl Lamellen	20

Maximale Tiefe	Tiefe ab der Unterkante der bergseitigen Fundamentkante (positiv gemessen), bis zu der hin Gleitkreise überprüft werden sollen. Diese Einstellung steuert automatisch auch die maximal zu untersuchende Breite des Geländes. Reichen die angegebenen Bodenschichten nicht bis in die angegebene Tiefe, wird die unterste Bodenschicht intern für die Berechnung bis zur angegebenen Tiefe angenommen.
Anzahl Lamellen	Je feiner die Lamelleneinteilung, desto genauer das Ergebnis. Im Normalfall reicht eine Feinheit von 20 Lamellen. Die tatsächlich verwendete Lamellenanzahl hängt auch von Zwangspunkten, wie z.B. Schichtgrenzen oder Lastangriffspunkten, ab und muss deshalb nicht genau mit dem hier angegebenen Wert übereinstimmen.

Gleiten

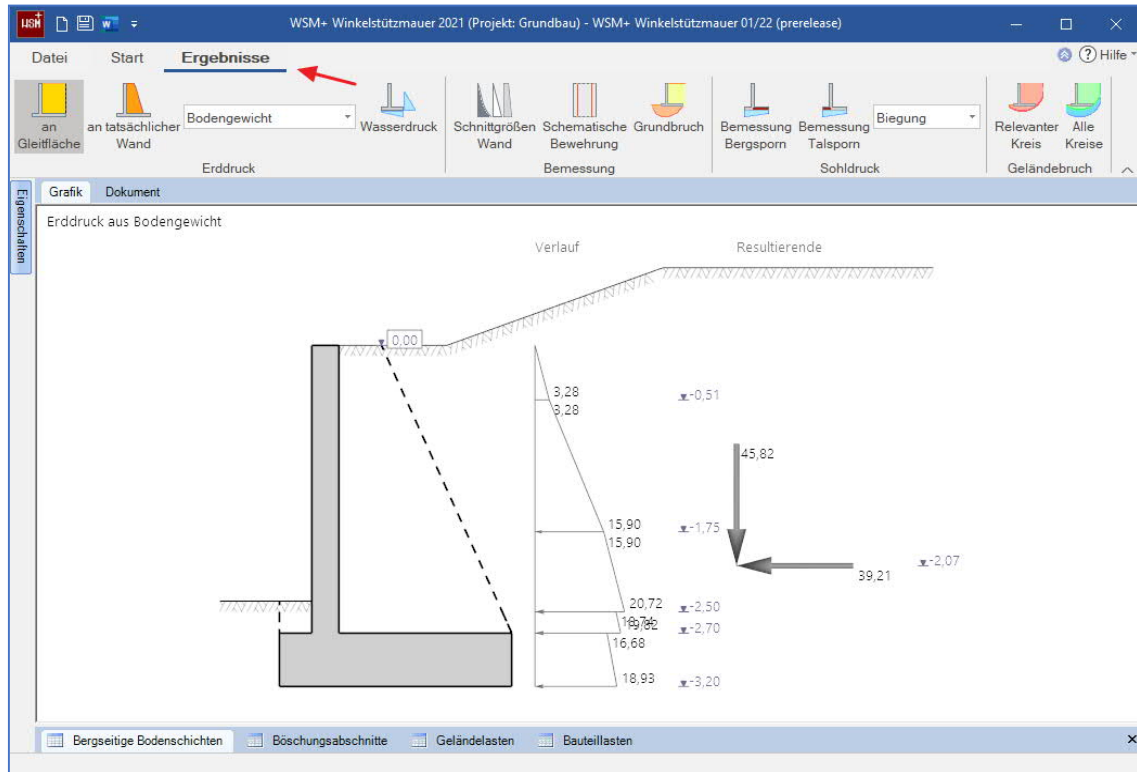
Gleitnachweis führen	Hier kann angegeben werden, ob ein Gleitnachweis geführt werden soll.
----------------------	---

Setzungen

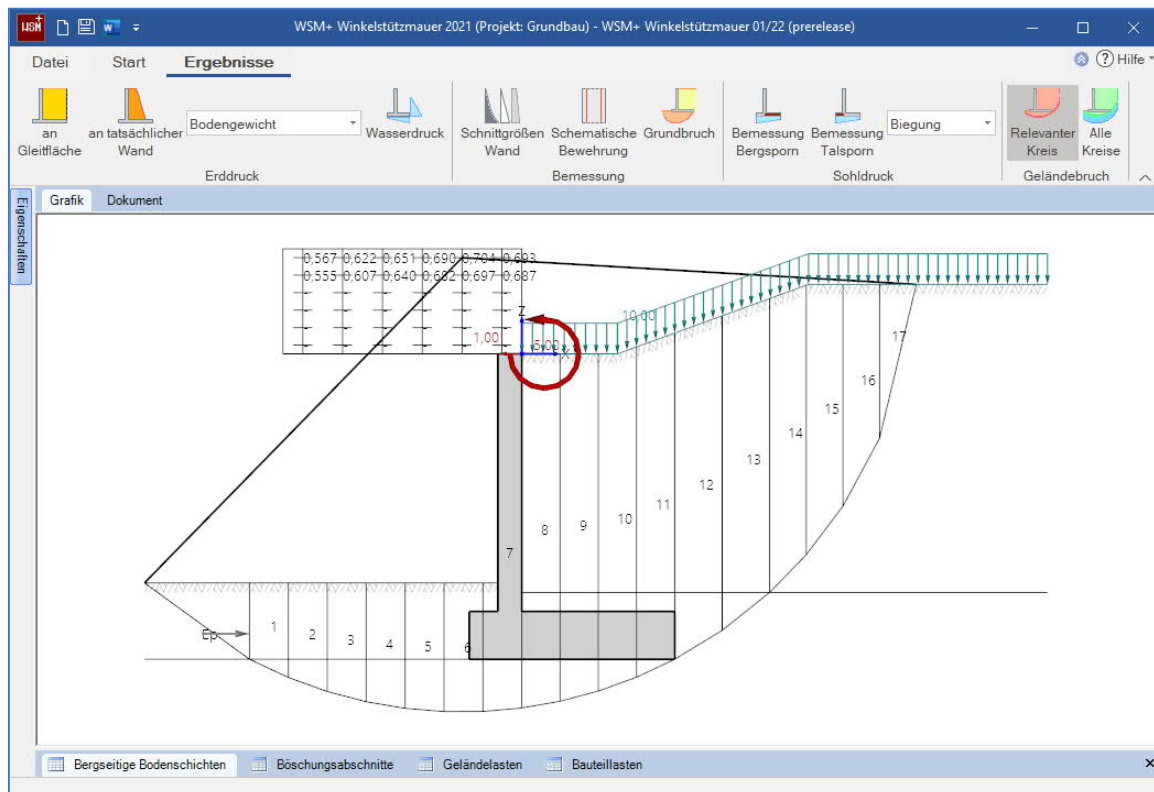
Setzungseinflusstiefe	Legt die Art der Bestimmung der Setzungseinflusstiefe (= Grenztiefe) fest. Die Grenztiefe ist die Tiefe bis zu der Setzungen aus der Auflast berechnet werden sollen. Diese Tiefe kann entweder vom Programm über das 20 % Kriterium errechnet werden oder von Hand eingegeben werden.
Aushubentlastung	Wird vor der Belastung Boden entfernt, wird nur der Teil der Belastung setzungswirksam, der die Aushubentlastung übersteigt.
Länge Winkelstützmauer	Für die Setzungsberechnung wird eine Länge der Winkelstützmauer in y-Richtung benötigt. Diese Länge hat nur Einfluss auf die Setzungsberechnung und wird ansonsten nicht berücksichtigt.
Berücksichtigung veränderlicher Lasten	Es muss nur der setzungswirksame Anteil der ständigen Lasten berücksichtigt werden. Wählen Sie, ob die nicht-ständigen Lasten bei der Setzungsberechnung berücksichtigt werden sollen, und wenn ja, mit welchem Kombinationsbeiwert.

Ergebnisse

Über das Register „Ergebnisse“ können verschiedene Ergebnisgrafiken angezeigt werden.



Ergebnisse – Erdrdruck – „an Gleitfläche“



Ergebnisse – Geländebruch – Relevanter Kreis

Symbole für die Ergebnisgrafiken



Erddruck

an Gleitfläche Erddruck für die Nachweise der äußeren Standsicherheit (geotechnische Nachweise)

an tatsächlicher Wand Erddruck für die Nachweise der inneren Standsicherheit (Wandbemessung)

Erddruck aus

- Bodengewicht
- Kohäsion
- Verdichtung
- Eigengewicht und Kohäsion
- Erddruck und Verdichtung
- Lasten

Wasserdruck

Bemessung

Schnittgrößen Wand Charakteristische Schnittgrößen

Schematische Bewehrungszeichnung

Grundbruchgrafik

Sohldruck für die

Bemessung des Bergsporns

Bemessung des Talsporns

auf

- Biegung
- Querkraft

Geländebruch

Relevanter Kreis Maßgebende Gleitkreise

Alle Kreise Alle untersuchten Gleitkreise werden angezeigt

Ausgabe

Ausgabeumfang und Optionen

Neben den Voreinstellungen „kurz“ und „ausführlich“ können Sie durch Markieren der verschiedenen Optionen selbst den Umfang der Ausgaben festlegen.

Ausgabe als PDF-Dokument

Über das Register „Dokument“ wird das Ausgabedokument im PDF-Format angezeigt.

Siehe weiterhin Dokument [Ausgabe und Drucken](#).

Eigenschaften

- Grundparameter
- System
- Belastung
- Bemessung
- Ausgabe**

Allgemein

Ausgabeumfang	ausführlich
Ausführliche Einwirkungsberechnung	<input checked="" type="checkbox"/>
Grafiken maximieren	<input type="checkbox"/>
Details Dauerhaftigkeit	<input checked="" type="checkbox"/>

Geotechnische Nachweise

Ausführliche geotechnische Nachweise	<input checked="" type="checkbox"/>
Ausführliche Schnittgrößen	<input type="checkbox"/>
Erddruckberechnung anzeigen	<input checked="" type="checkbox"/>
Erddruckgrafiken anzeigen	<input checked="" type="checkbox"/>
Wasserdruckberechnung anzeigen	<input checked="" type="checkbox"/>
Grundbruchwiderstandsberechnung anzeigen	<input checked="" type="checkbox"/>
Ausführlicher Geländebruchnachweis	<input checked="" type="checkbox"/>

Stahlbetonnachweise

Ausführliche Stahlbetonnachweise	<input checked="" type="checkbox"/>
Ausführliche Schnittgrößen	<input type="checkbox"/>
Erddruckberechnung anzeigen	<input checked="" type="checkbox"/>
Erddruckgrafiken anzeigen	<input checked="" type="checkbox"/>
Wandschnittgrößengrafik anzeigen	<input checked="" type="checkbox"/>
Sohldruckberechnung anzeigen	<input checked="" type="checkbox"/>
Sohldruckgrafiken anzeigen	<input checked="" type="checkbox"/>
Schem. Bewehrungszeichnung anzeigen	<input checked="" type="checkbox"/>

The screenshot shows the software interface with a technical drawing of a wall cross-section and a properties panel. The drawing shows a wall with a total height of 3.20 m, a top width of 0.25 m, and a base width of 1.60 m. The wall is divided into two layers: Schicht 1 (top) and Schicht 2 (bottom). The drawing also shows a slope on the right side with a height of 2.70 m and a base width of 0.50 m. The drawing is labeled 'Winkelstützmauer WSM+ 01/22 (FRILO pre-release, 02.11.2021)'. The properties panel on the right contains the following information:

Frilo Software
 Stuttgart Str. 40 Tel: +49 711 810020 Projekt: Grundbau
 70469 Stuttgart Fax: +49 711 858020 Position: WSM+ Wirt
 03.11.2021

Position: WSM+ Winkelstützmauer 2021
 Winkelstützmauer WSM+ 01/22 (FRILO pre-release, 02.11.2021)

System
 Grafik

Kennwerte
Normen
 Bemessung nach DIN EN 1992-1-1/NA/A1:2015-12 und DIN EN 1997-1/NA:2010-12

Winkelstützmauer

Gesamthöhe	= 3.20 m	Sohlneigung	= 0.0 °	Sohltiefendifferenz	= 0.00 m
Wand: Breite oben	= 0.25 m	Voute bergseitig	= 0.00 m	Voute talseitig	= 0.00 m
Talsporn: Länge	= 0.30 m	Höhe	= 0.50 m		
Bergsporn: Länge	= 1.60 m	Höhe hinten	= 0.50 m	Voute oben	= 0.00 m

Eigenschaften

Betonwichte	y _b = 25.00 kN/m ³
Sohlreibungswinkel	δ _{s,k} = 30.0 °

Literatur

1. Jenne, G.: "Erddruck". In: *Beton-Kalender II*, 1973, S.89.
2. Simmer, K. und Schulze, W.E.: *Grundbau Teil 1. Bodenmechanik und erdstatische Berechnungen*. (B.G.Teubner) Stuttgart 1974.
3. Funke, L.: "Erddruck auf Stützbauwerke infolge Straßenverkehrslasten nach DIN 1072", in: *Bauingenieur* 58, 1983, S.349.
4. Hoesch Stahl AG (Hg.): *Spundwand-Handbuch Berechnung*. Dortmund 1986.
5. Mesterom, K.-L.: "Beitrag zur Bemessung des erdseitigen Spornes von Winkelstützmauern", in: *Bautechnik* 7, 1985, S. 235-237.
6. Henner Türke.: "Statik im Erdbau" Ernst & Sohn 3.Auflage.
7. DIN EN 1997-1 [2010-12] NA
8. DIN 1054 [2010-12]
9. DIN 4017 [2006-03]
10. DIN 4019 [2015-05]
11. DIN 4084 [2009-01]
12. DIN 4085 [2011-05]
13. DIN EN 1992-1-1 [2011-01]
14. DIN 1045-1 [2008]