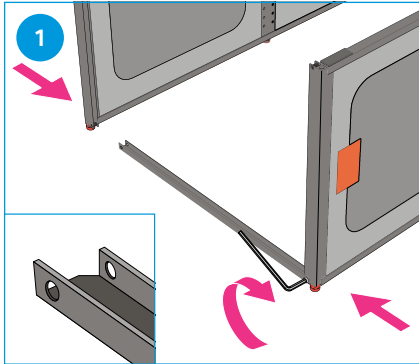
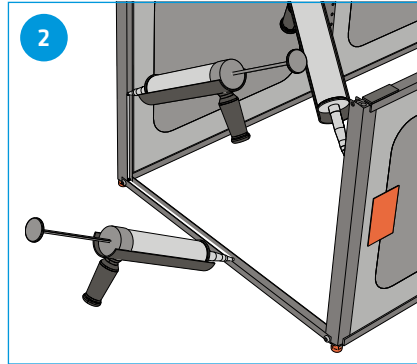


# GABAG BADEWANNENTRÄGER COMPACT\*

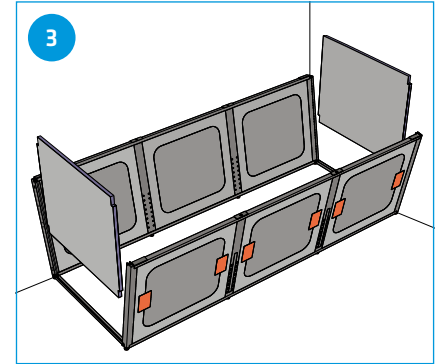
## MONTAGEANLEITUNG



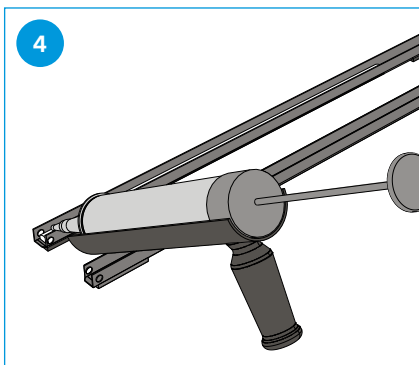
Prüfen ob Bodenfläche eben + sauber ist. Untere U-Profile (ohne grauer Auflage) mit den beiden Seitenteilen verschrauben (angeschrägte Seite zeigt nach Innen).



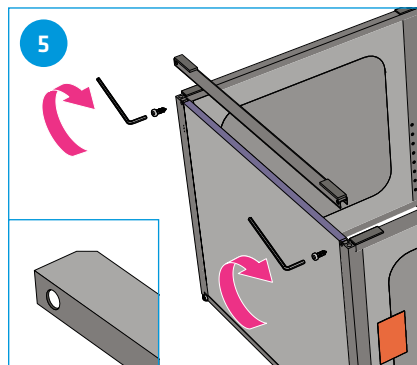
Montagekleber in Nut von Aluprofilen einbringen. Profile können von der Aussen- und Innenseite verschraubt werden.



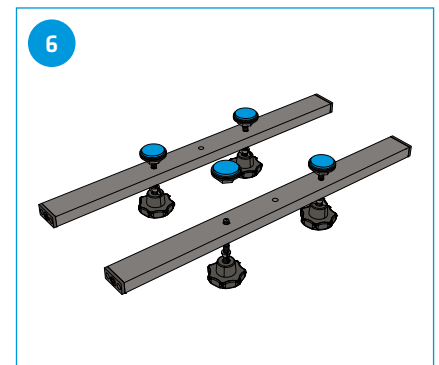
Seitenteile etwas auseinanderhalten und Kopfteil einfügen. Seitenteile wieder zusammendrücken.



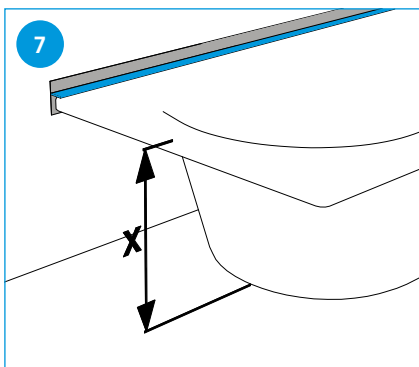
Montagekleber in obere U-Profile (mit grauer Auflage) einbringen.



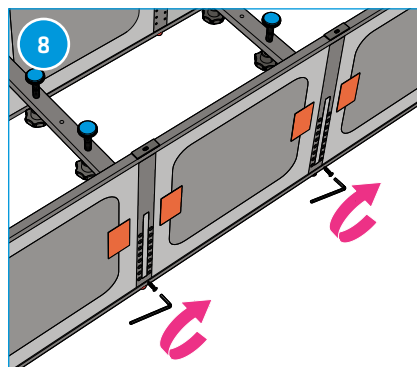
U-Profil (angeschrägte Seite zeigt nach Innen) auf Kopfteil kleben und mit Seitenteilen verschrauben.



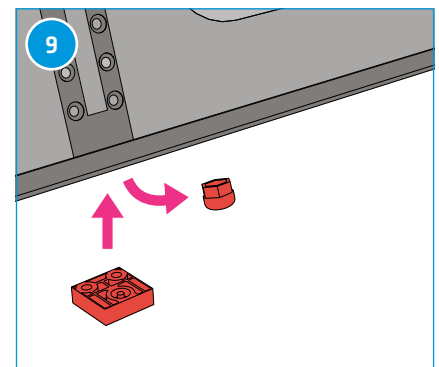
Mittelstützfüsse in Querstrebe einbauen.



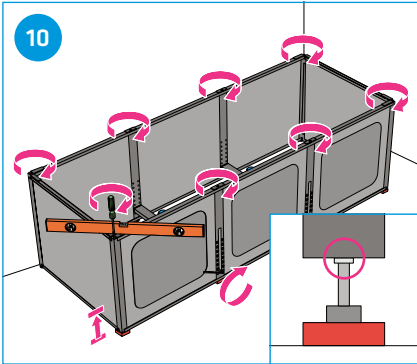
Wannentiefe messen.



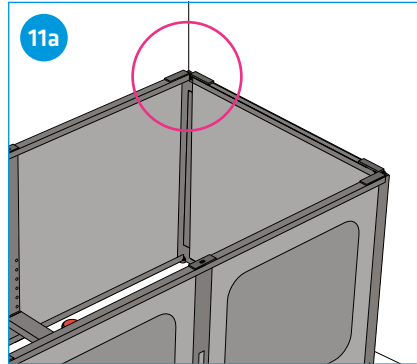
Querstreben bei entsprechender Markierung einschrauben. Wenn Wannentiefe nicht mit der Skala übereinstimmt, nächst höhere Zahl auf Skala wählen.



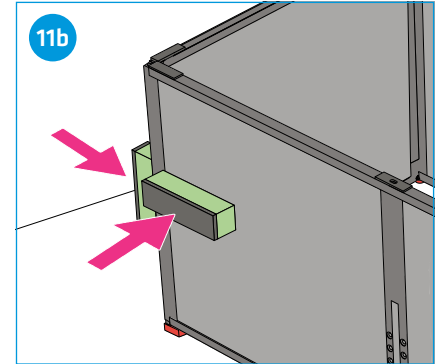
Schutzkappen auf Unterseite entfernen und Füße montieren. **Beachten Sie:** Füße für Ecken (mit einem Loch), Füße für Mittelteile (mit zwei Löchern).



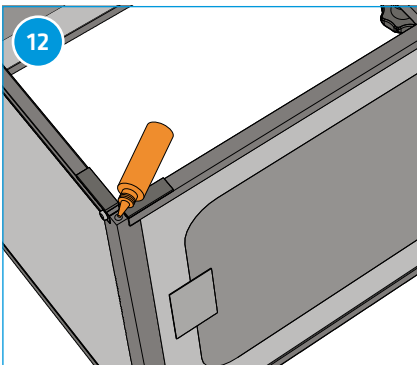
Mit Akku-Schrauber und mitgeliefertem Bit oder Schraubenzieher Höhe einstellen und exakt ausnivellieren. Kontermutter anziehen.



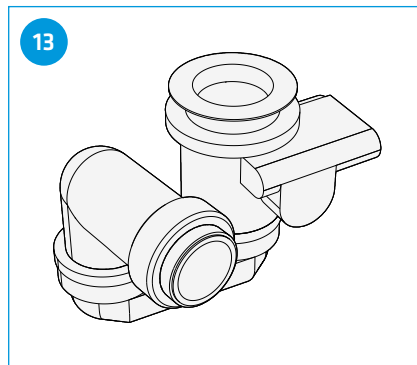
Um den korrekten Abstand zwischen Wannenträger und Wand zu gewährleisten, müssen zwei Distanzstücke montiert werden (Ecke zur Wand).



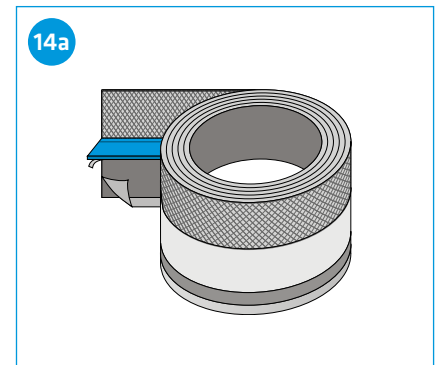
Distanzstücke (selbstklebend) in der Nähe der Aluprofile an beliebiger Stelle aufkleben.



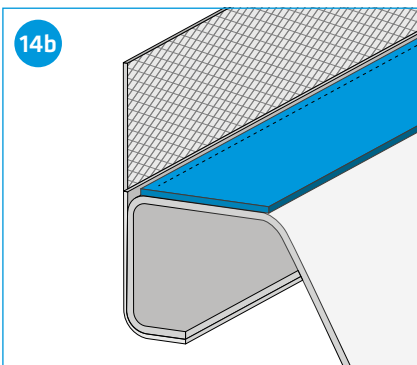
Inhalt der mitgelieferten kleinen Klebstoffflasche gleichmässig in alle Öffnungen der Aluprofile füllen. Dies verhindert ein mögliches «klappern» der Gewindestangen im Aluprofil.



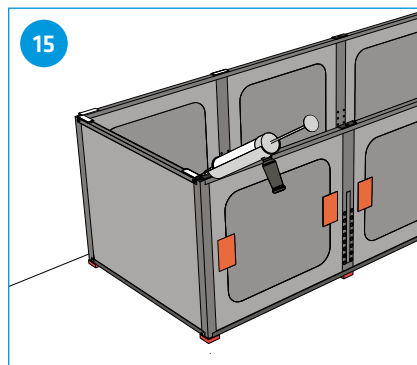
Ablaufgarnitur an Badewanne montieren.



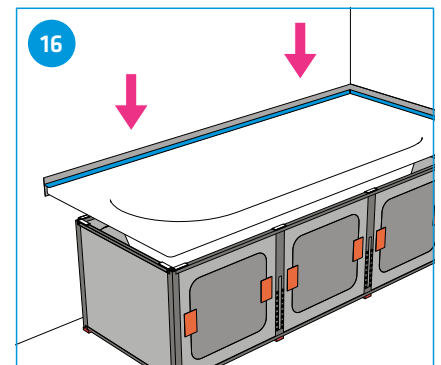
GABAG FLEXZARGE® Schnitenschutz oder Schnitenschutz® 3D an Badewanne vormontieren.



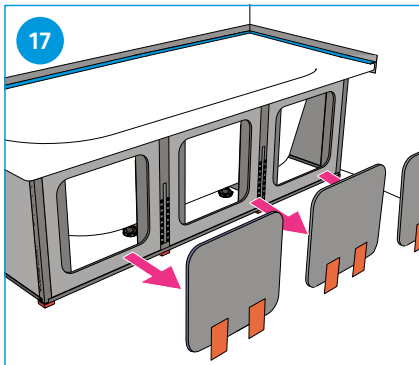
Montageansicht GABAG FLEXZARGE® Schnitenschutz® oder Schnitenschutz® 3D.



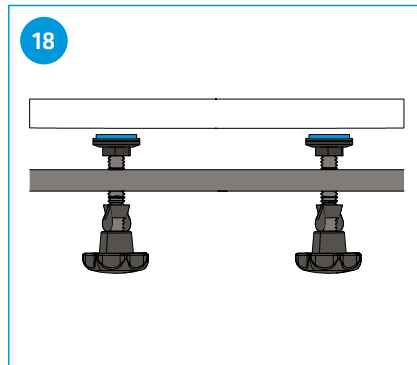
Montagekleber auf graue Gummis aufbringen zur leichten Fixierung der Wanne.



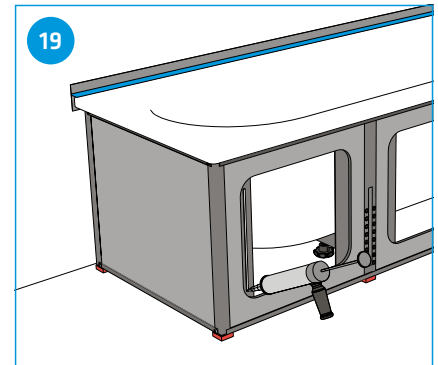
Wanne auf Träger kleben, dabei auf gleichmässigen Rückversatz achten.



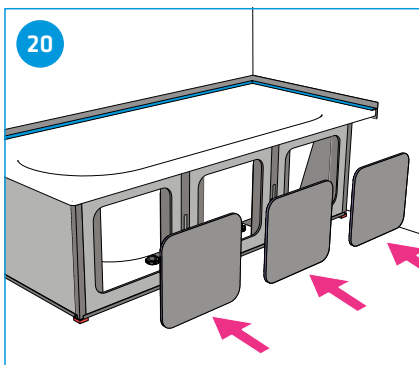
Revisionsöffnungen entfernen.



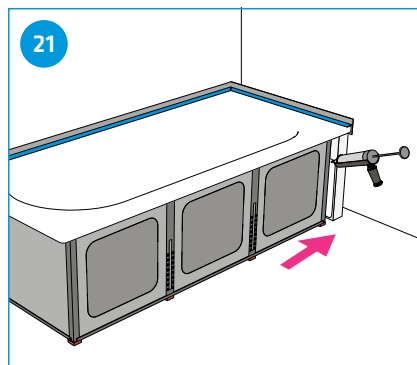
Mittelstützfüsse bis an Wanneboden hochdrehen. Wanne nicht anheben!  
Mit M8 Mutter kontern. Wanne fertig anschliessen.



Montagekleber auf Alu-Flachprofil und Schnittkanten aufbringen.



Revisionsöffnungen bündig einkleben und alles trocknen lassen.



Füllstück bei Bedarf bündig mit Vorderseite Wannenträger zwischen Wannenträger und Wand kleben.

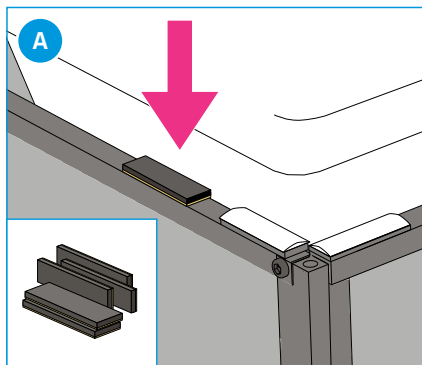


DIE KOMPLETTE MONTAGE-  
ANLEITUNG FINDEN SIE ALS  
PDF UND ALS VIDEO UNTER  
[WWW.GABAG.COM/BWTC-DE](http://WWW.GABAG.COM/BWTC-DE)

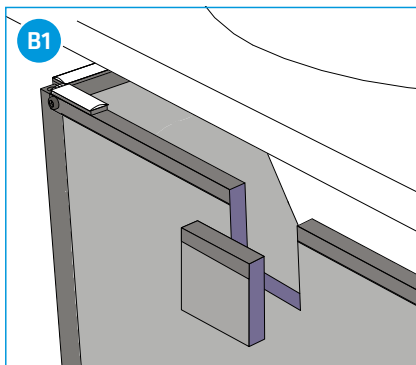
**WICHTIG:** Zur Montage des Wannenträgers auf den Unterlagsboden ist ein zusätzliches Set «Frontblenden» als Zubehör erhältlich.

## GABAG BADEWANNENTRÄGER COMPACT\*

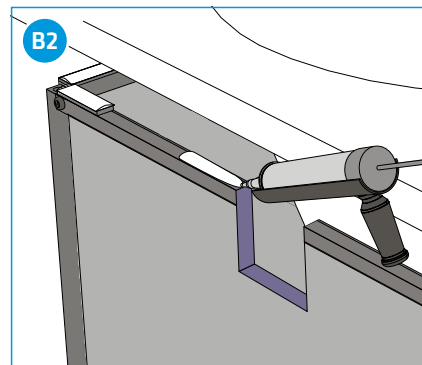
### MONTAGEANLEITUNG FÜR SONDERFÄLLE



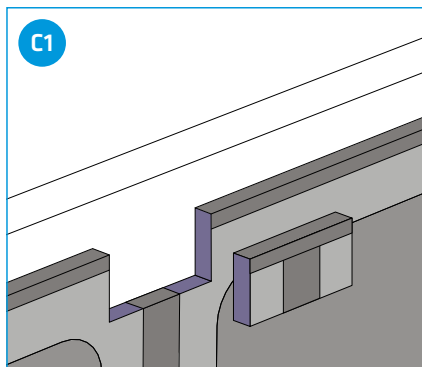
**WANNE WACKELT AUF DEM TRÄGER:** In diesem Fall sind Ausgleichsunterlagen zwischen Wanne und Träger zu kleben.



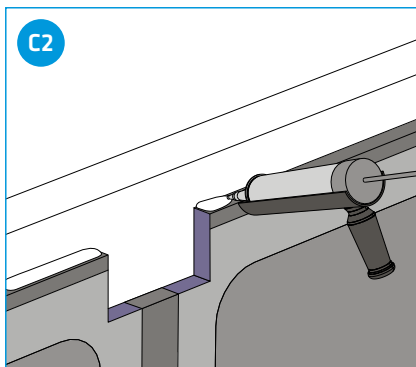
**TRÄGER IST ZU SCHMAL (ODER WANNE ZU BREIT) UM EINEN ÜBERLAUF (EXAFILL) ZU MONTIEREN:** In diesem Fall die Platte an entsprechender Stelle mit Messer oder Säge ausschneiden.



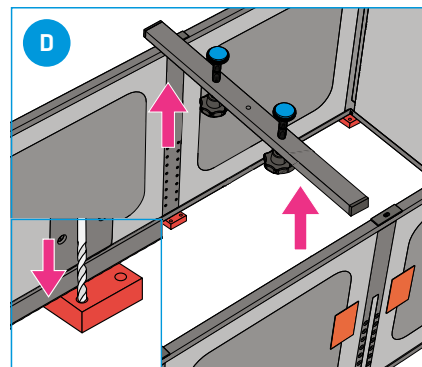
Bei durchgesägtem U-Profil ist bei der Montage der Wanne links und rechts der Schnittkante genügend Kleber auf U-Profil aufzubringen.



**TRÄGER IST ZU SCHMAL (ODER WANNE ZU BREIT) UM EINEN ÜBERLAUF (EXAFILL) ZU MONTIEREN, AN GLEICHER STELLE STEHT DANN AUCH NOCH DIE MITTELSTÜTZE IM WEG:** In diesem Falle Mittelstützte mit Stichsäge kürzen. (Sägeblatt für Stahl verwenden).



Grauer Gummi vom ausgesägten Stück lösen, halbieren, links und rechts der Schnittkante wieder aufkleben. Montagekleber auch auf Oberseite aufbringen.

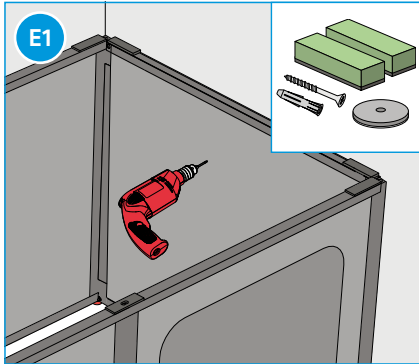


**SIPHON UND QUERSTREBE SIND AN GLEICHER STELLE:** In diesem Fall ist die Querstrebe zu demontieren und die beiden viereckigen Füße sind mit dem Boden zu verschrauben.

Vorgefertigte Füße mit Gummitüllen zu Schallentkoppelung sind als Zubehör bei Gabag erhältlich:

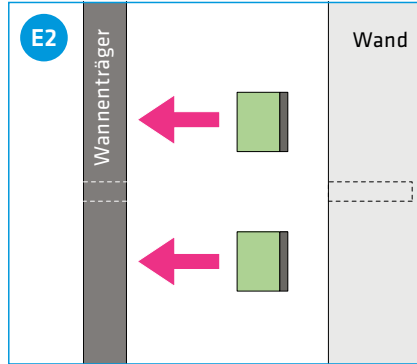
Set – 2 × Mittelfüße: [Art. Nr. 6100 003](#)

Set – 2 × Eckfüßen: [Art. Nr. 6100 004](#)

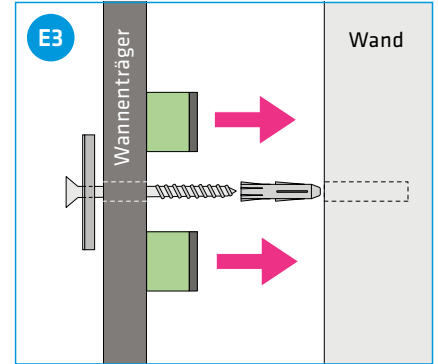


#### WANNENTRÄGER AN WAND

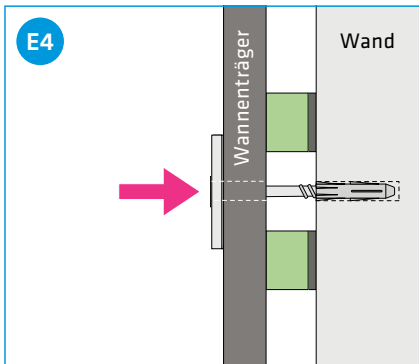
**BEFESTIGEN:** Loch  $\text{Ø} 8 \text{ mm}$  an geeigneter Stelle, möglichst in der Nähe eines Aluprofiles, in Wannenträger und Wand bohren.



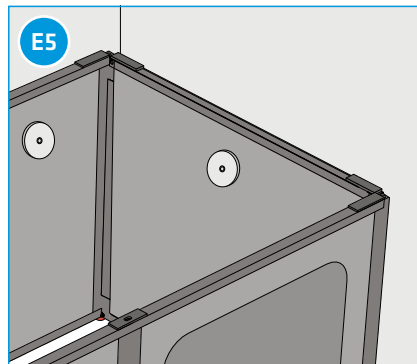
In unmittelbarer Nähe des Bohrloches zwei Distanzstücke aussen auf Wannenträger kleben.



Schraube durch Rosette schieben und Dübel aufsetzen.



In Wand drücken und Schraube sorgfältig anziehen.



Ansicht fertige Montage.



DIE KOMPLETTE MONTAGE-ANLEITUNG FINDEN SIE ALS PDF UND ALS VIDEO UNTER [WWW.GABAG.COM/BWTC-DE](http://WWW.GABAG.COM/BWTC-DE)

**WICHTIG:** Zur Montage des Wannenträgers auf den Unterlagsboden ist ein zusätzliches Set «Frontblenden» als Zubehör erhältlich.