

## GABAG BADEWANNENTRÄGER COMPACT FÜR RECHTECKIGE BADEWANNEN AUS STAHL / EMAIL

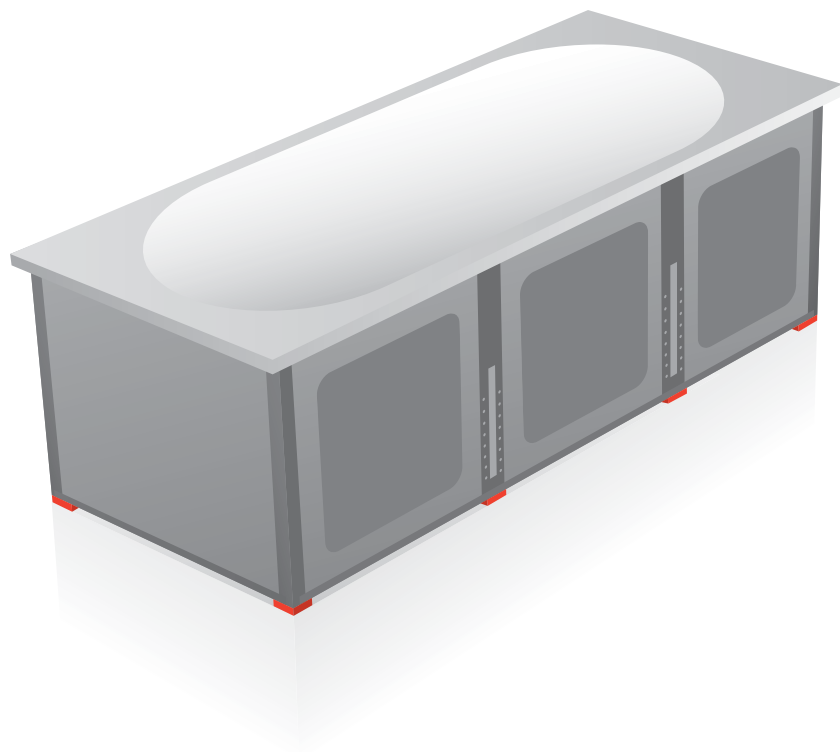
---

## SUPPORT POUR BAIGNOIRES GABAG COMPACT POUR BAIGNOIRES RECTANGULAIRES EN ACIER / ÉMAIL

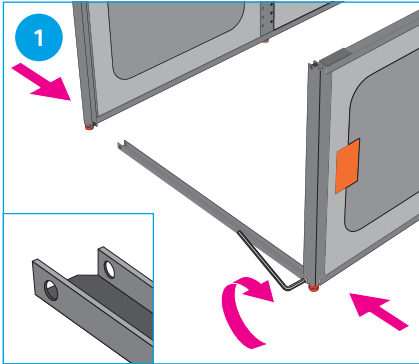
---

## SUPPORTO VASCHE DA BAGNO COMPACT GABAG PER VASCHE DA BAGNO RETTANGOLARI IN ACCIAIO / SMALTO

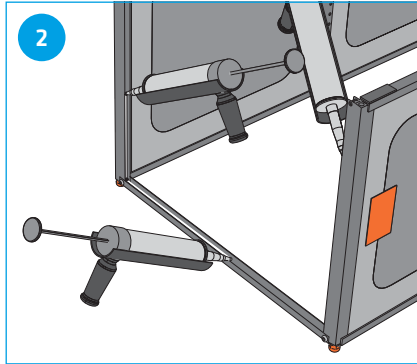
---



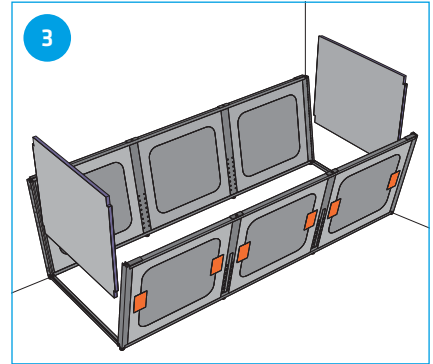
# MONTAGEANLEITUNG GABAG BADEWANNENTRÄGER COMPACT



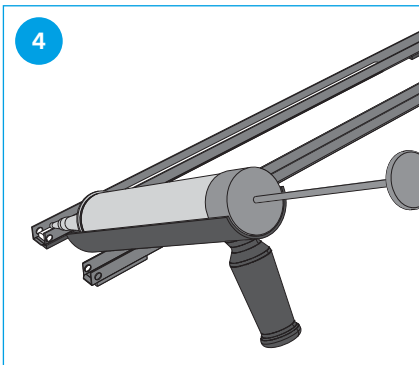
Prüfen ob Bodenfläche eben + sauber ist. Untere U-Profile (ohne grauer Auflage) mit den beiden Seitenteilen verschrauben (angeschrägte Seite zeigt nach Innen).



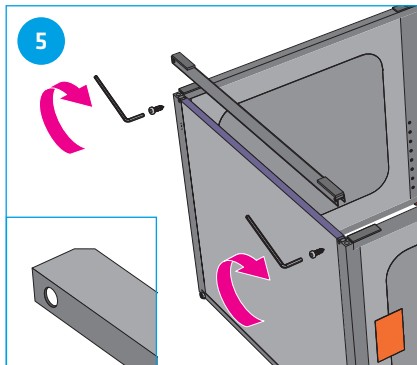
Montagekleber in Nut von Aluprofilen einbringen. Profile können von der Aussen- und Innenseite verschraubt werden.



Seitenteile etwas auseinanderhalten und Kopfteil einfügen. Seitenteile wieder zusammendrücken.



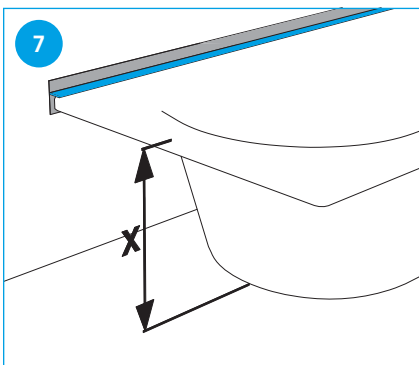
Montagekleber in obere U-Profile (mit grauer Auflage) einbringen.



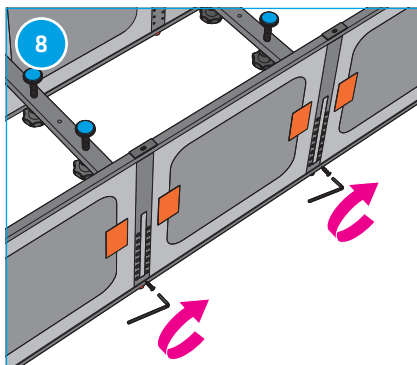
U-Profil (angeschrägte Seite zeigt nach Innen) auf Kopfteil kleben und mit Seitenteilen verschrauben.



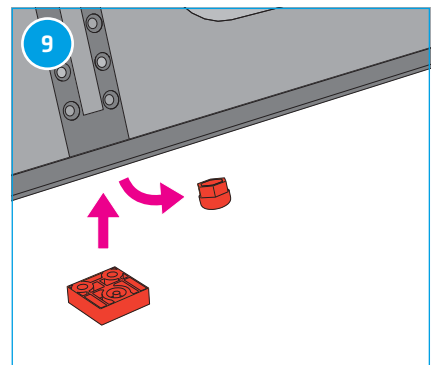
Mittelstützfüsse in Querstrebe einbauen.



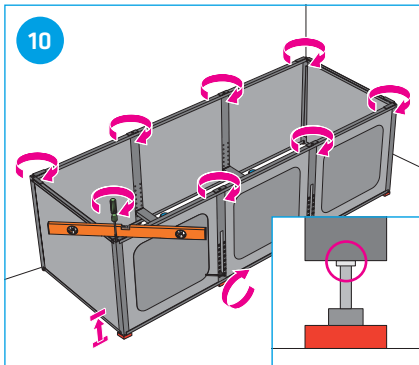
Wannentiefe messen.



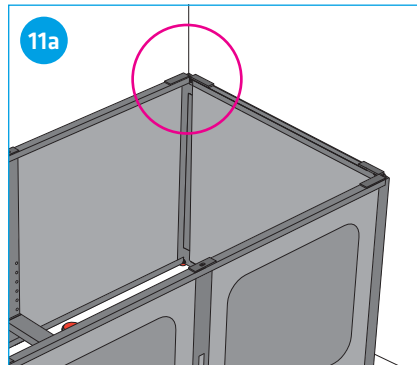
Querstreben bei entsprechender Markierung einschrauben. Wenn Wannentiefe nicht mit der Skala übereinstimmt, nächst höhere Zahl auf Skala wählen.



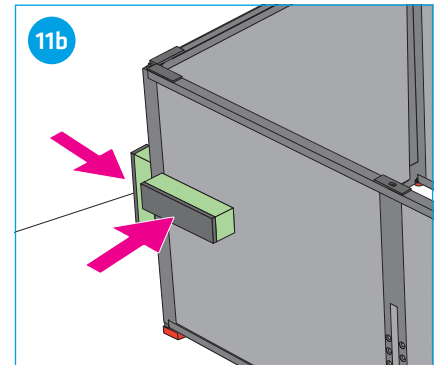
Schutzkappen auf Unterseite entfernen und Füße montieren. **Beachten Sie:** Füße für Ecken (mit einem Loch), Füße für Mittelteile (mit zwei Löchern).



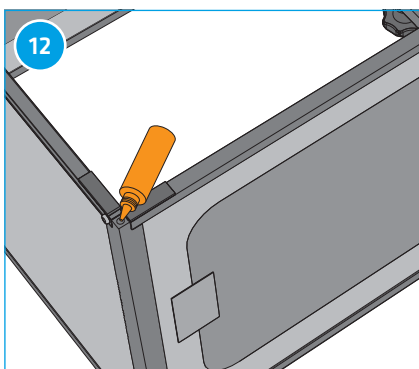
Mit Akku-Schrauber und mitgeliefertem Bit oder Schraubenzieher Höhe einstellen und exakt ausnivellieren. Kontermutter anziehen.



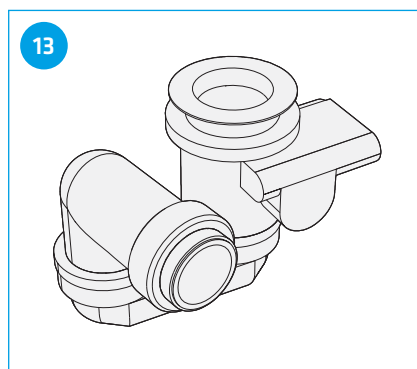
Um den korrekten Abstand zwischen Wannenträger und Wand zu gewährleisten, müssen zwei Distanzstücke montiert werden (Ecke zur Wand).



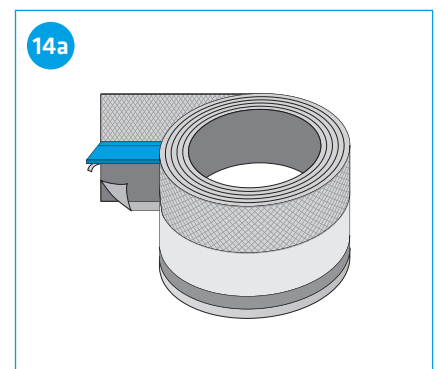
Distanzstücke (selbstklebend) in der Nähe der Aluprofile an beliebiger Stelle aufkleben.



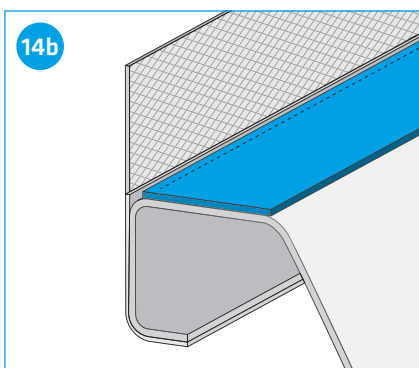
Inhalt der mitgelieferten kleinen Klebstoffflasche gleichmässig in alle Öffnungen der Aluprofile füllen. Dies verhindert ein mögliches «klappern» der Gewindestangen im Aluprofil.



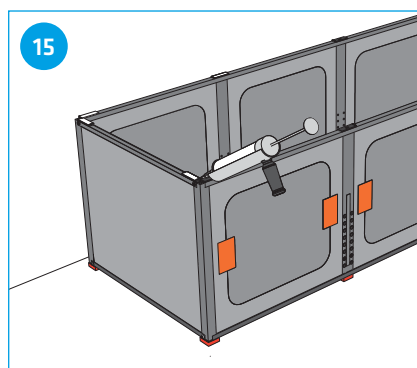
Ablaufgarnitur an Badewanne montieren.



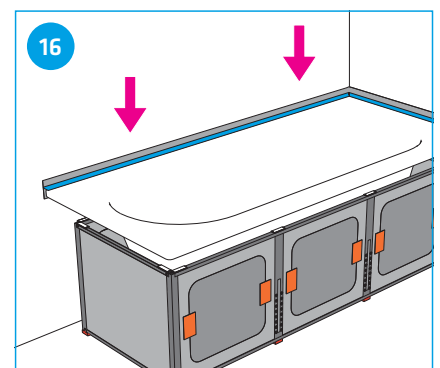
GABAG FLEXZARGE® Schnitenschutz oder Schnitenschutz® 3D an Badewanne vormontieren.



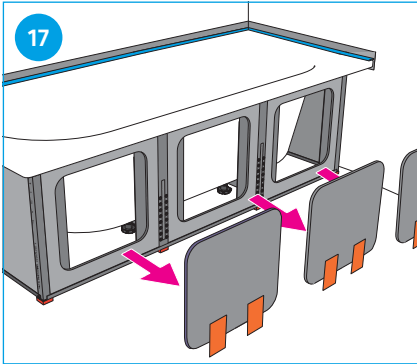
Montageansicht GABAG FLEXZARGE® Schnitenschutz® oder Schnitenschutz® 3D.



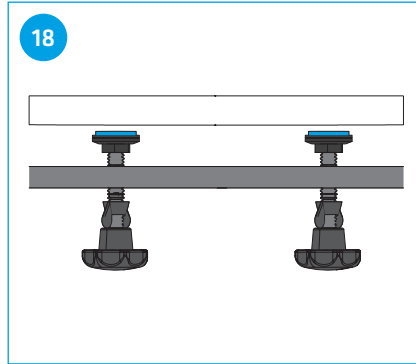
Montagekleber auf graue Gummis aufbringen zur leichten Fixierung der Wanne.



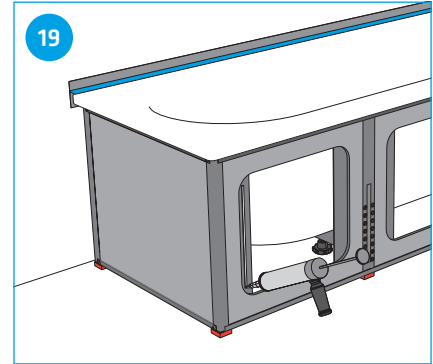
Wanne auf Träger kleben, dabei auf gleichmässigen Rückversatz achten.



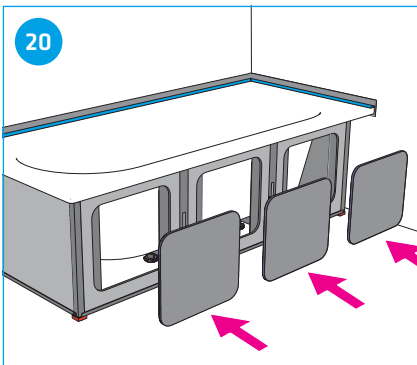
Revisionsöffnungen entfernen.



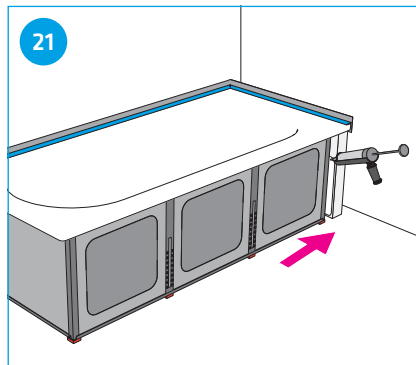
Mittelstützfüsse bis an Wannensboden hochdrehen. Wanne nicht anheben!  
Mit M8 Mutter kontern. Wanne fertig anschliessen.



Montagekleber auf Alu-Flachprofil und Schnittkanten aufbringen.



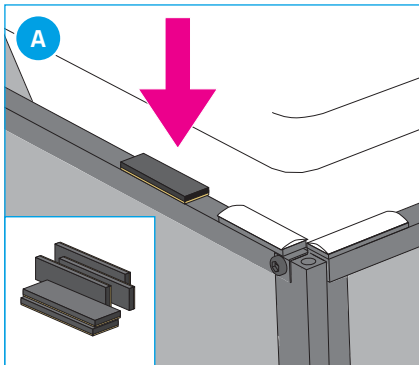
Revisionsöffnungen bündig einkleben und alles trocknen lassen.



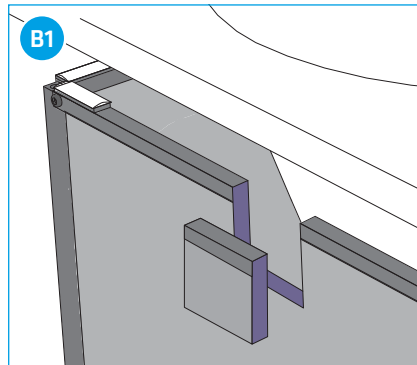
Füllstück bei Bedarf bündig mit Vorderseite Wannenträger zwischen Wannenträger und Wand kleben.

**WICHTIG:** Zur Montage des Wannenträgers auf den Unterlagsboden ist ein zusätzliches Set «Frontblenden» als Zubehör erhältlich.

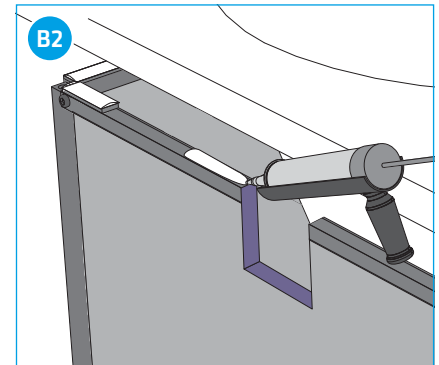
## MONTAGEANLEITUNG FÜR SONDERFÄLLE



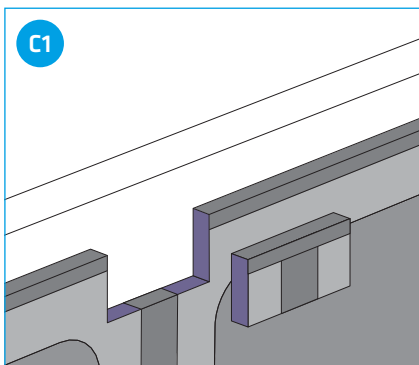
**WANNE WACKELT AUF DEM TRÄGER:** In diesem Fall sind Ausgleichsunterlagen zwischen Wanne und Träger zu kleben.



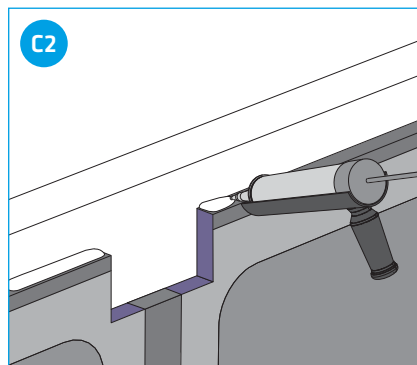
**TRÄGER IST ZU SCHMAL (ODER WANNE ZU BREIT) UM EINEN ÜBERLAUF (EXAFILL) ZU MONTIEREN:** In diesem Fall die Platte an entsprechender Stelle mit Messer oder Säge ausschneiden.



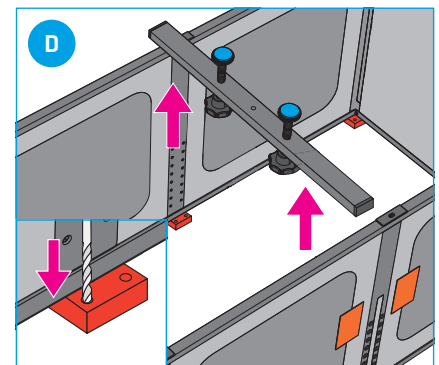
Bei durchgesägtem U-Profil ist bei der Montage der Wanne links und rechts der Schnittkante genügend Kleber auf U-Profil aufzubringen.



**TRÄGER IST ZU SCHMAL (ODER WANNE ZU BREIT) UM EINEN ÜBERLAUF (EXAFILL) ZU MONTIEREN, AN GLEICHER STELLE STEHT DANN AUCH NOCH DIE MITTELSTÜTZE IM WEG:** In diesem Falle Mittelstützte mit Stichsäge kürzen. (Sägeblatt für Stahl verwenden).



Grauer Gummi vom ausgesägten Stück lösen, halbieren, links und rechts der Schnittkante wieder aufkleben. Montagekleber auch auf Oberseite aufbringen.



**SIPHON UND QUERSTREBE SIND AN GLEICHER STELLE:** In diesem Fall ist die Querstrebe zu demontieren und die beiden viereckigen Füße sind mit dem Boden zu verschrauben.

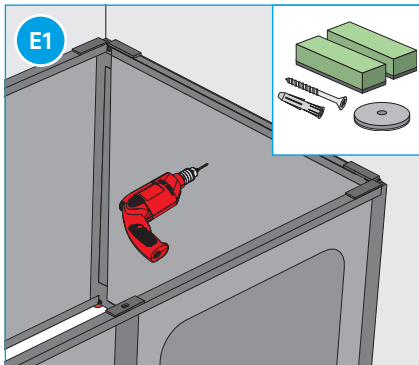
Vorgefertigte Füße mit Gummitüllen zu Schallentkoppelung sind als Zubehör bei Gabag erhältlich:

Set - 2 x Mittelfüße: [Art. Nr. 6100 003](#)

Set - 2 x Eckfüßen: [Art. Nr. 6100 004](#)

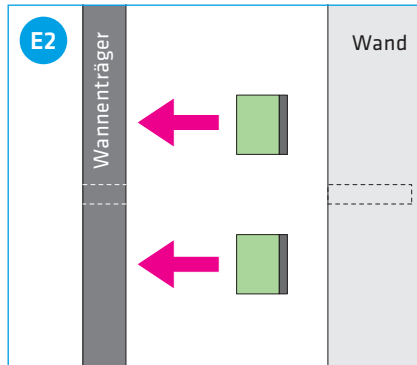
# WANDHALTERUNG FÜR GABAG WANNENTRÄGER COMPACT ALS ZUBEHÖR ERHÄLTlich

## ZUR SEITLICHEN FIXIERUNG DES WANNENTRÄGERS

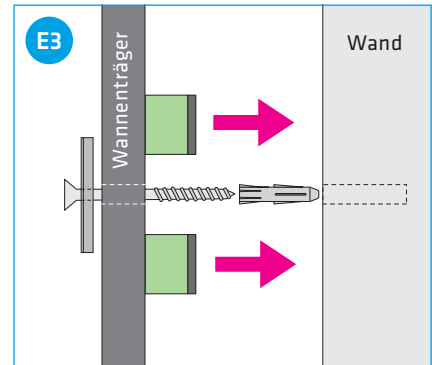


### WANNENTRÄGER AN WAND

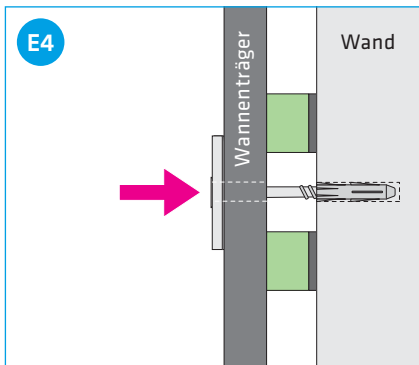
**BEFESTIGEN:** Loch  $\varnothing 8$  mm an geeigneter Stelle, möglichst in der Nähe eines Aluprofiles, in Wannenträger und Wand bohren.



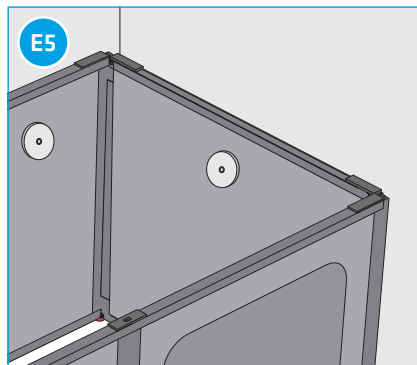
In unmittelbarer Nähe des Bohrloches zwei Distanzstücke aussen auf Wannenträger kleben.



Schraube durch Rosette schieben und Dübel aufsetzen.



In Wand drücken und Schraube sorgfältig anziehen.



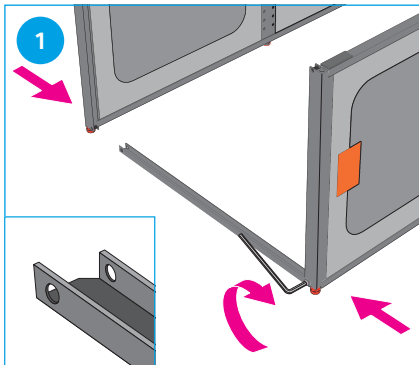
Ansicht fertige Montage.

Die Wandhalterung ist als Zubehör bei Gabag erhältlich: [Art.Nr. 6100 030](#)

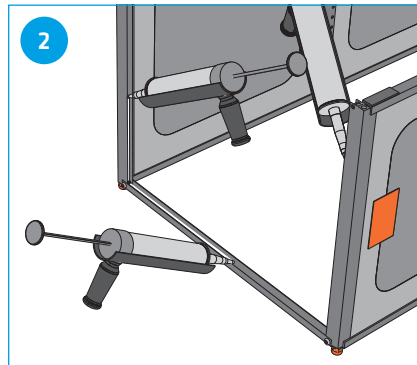
**WICHTIG:** Zur Montage des Wannenträgers auf den Unterlagsboden ist ein zusätzliches Set «Frontblenden» als Zubehör erhältlich.

# INSTRUCTIONS DE MONTAGE DU SUPPORT BAIGNOIRES GABAG COMPACT

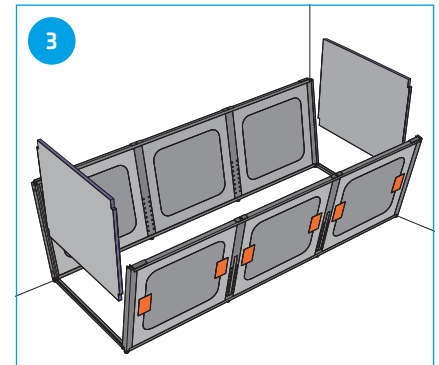
FR



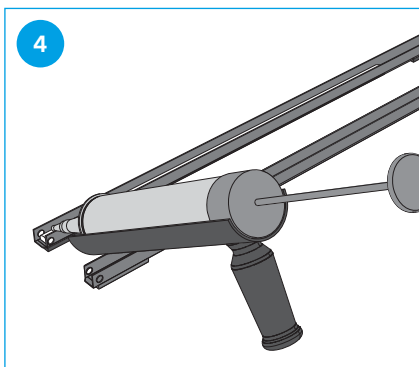
Visser les profils en U inférieurs (sans appui gris) aux deux éléments latéraux (côté chanfreiné vers l'intérieur).



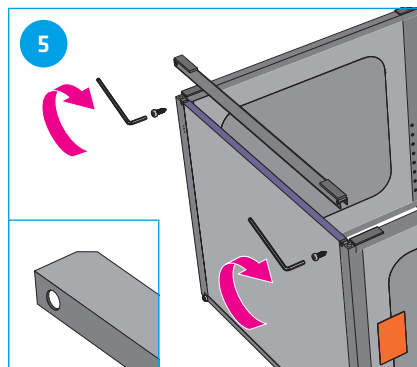
Appliquer la colle de montage dans la rainure des profils en aluminium. Les profils peuvent être vissés aussi bien de l'extérieur que de l'intérieur.



Pour pouvoir insérer l'élément de tête de la baignoire, il faut maintenir les éléments latéraux légèrement écartés avant de les presser de nouveau.



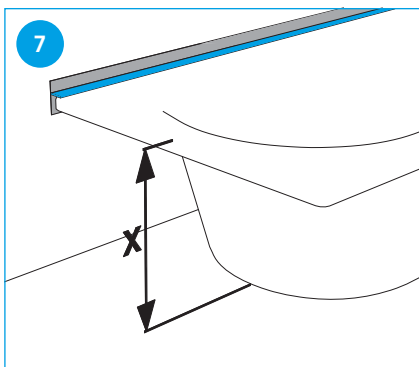
Appliquer la colle de montage dans les profils en U supérieurs (avec appui gris).



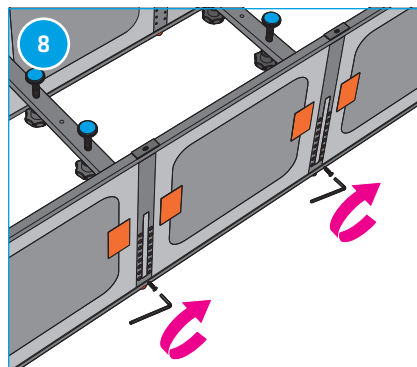
Coller le profil en U (côté chanfreiné vers l'intérieur) sur l'élément de tête de la baignoire puis le visser sur les éléments latéraux.



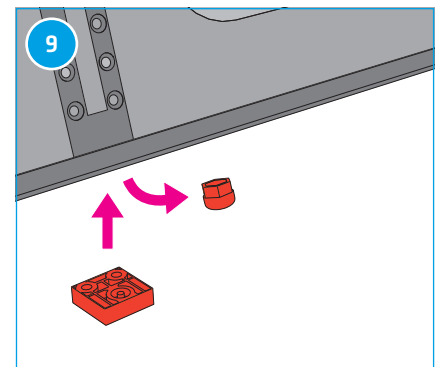
Monter les pieds de support centraux sur les entretoises transversales.



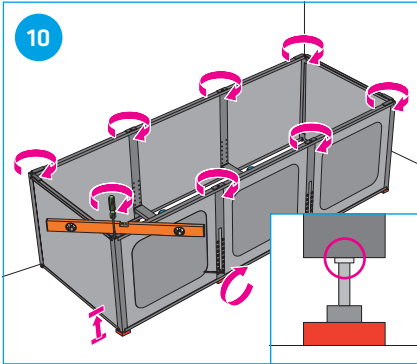
Mesurer la profondeur de la baignoire.



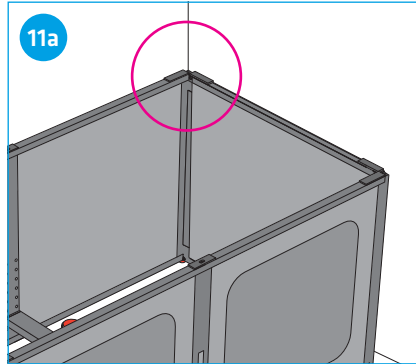
Visser les entretoises transversales sur le marquage correspondant. Lorsque la profondeur de la baignoire ne correspond pas à l'échelle, choisir le nombre supérieur suivant sur l'échelle.



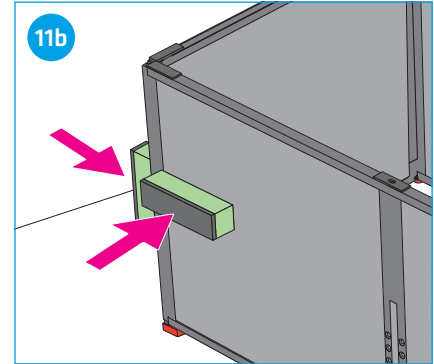
Enlever les capuchons de protection sur la partie inférieure, puis monter les pieds. **Attention** : pieds pour les coins (un trou), pieds pour éléments centraux (deux trous).



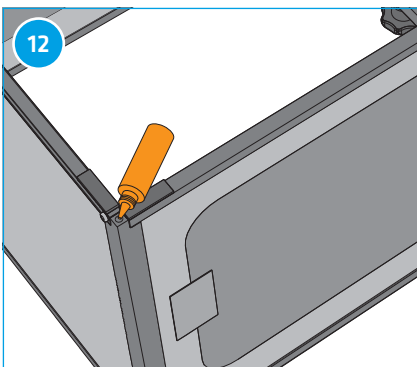
Régler la hauteur et effectuer la mise à niveau précise à l'aide d'une visseuse sans fil et de l'embout fourni ou bien d'un tournevis. Serrer les contre-écrous.



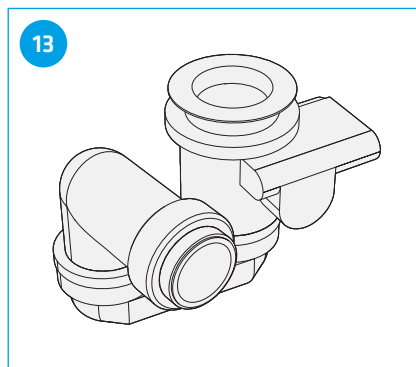
Pour garantir la distance correcte entre le support pour baignoires et le mur, il faut monter deux entretoises (dans le coin côté mur).



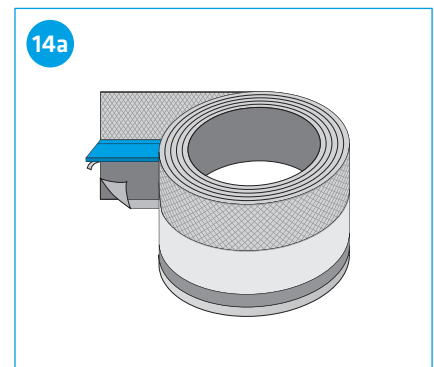
Coller les entretoises (autocollantes) près des profils en aluminium, à n'importe quel endroit.



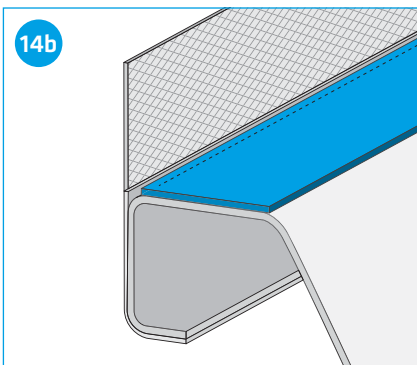
Remplir de façon uniforme toutes les ouvertures des profils en aluminium avec la colle du petit flacon fourni. Celle-ci va empêcher tout claquement des tiges filetées dans le profil en aluminium.



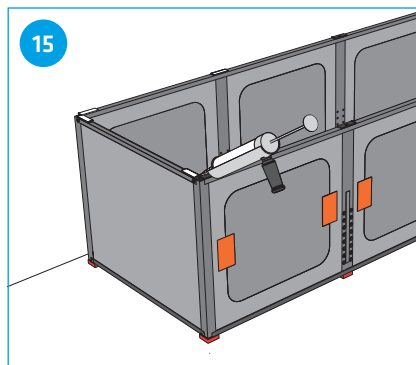
Monter le système d'écoulement sur la baignoire.



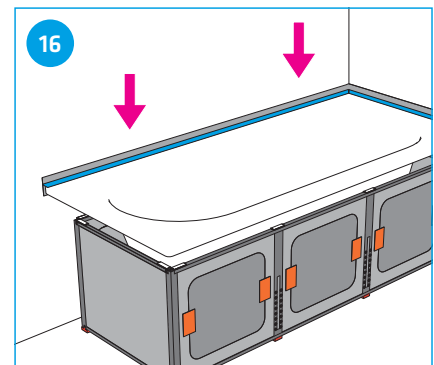
Prémontre le rebord GABAG FLEXZARGE® avec protection de découpe ou protection de découpe® 3D sur la baignoire.



Vue une fois le montage du rebord GABAG FLEXZARGE® avec protection de découpe® ou protection de découpe® 3D terminé.

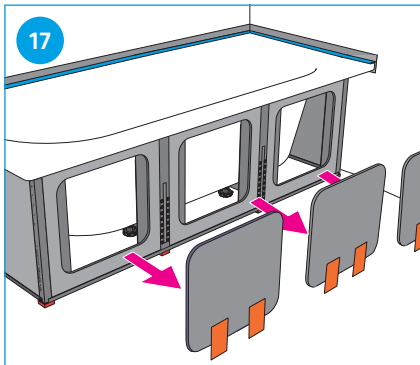


Appliquer de la colle de montage sur les caoutchoucs gris pour assurer une légère fixation de la baignoire.

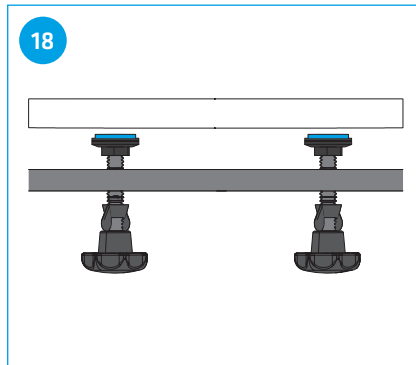


Coller la baignoire sur le support en faisant attention à obtenir un retour de déport régulier.

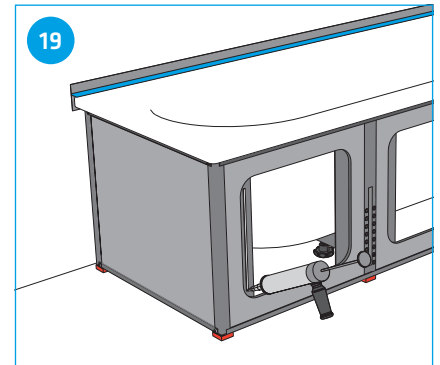




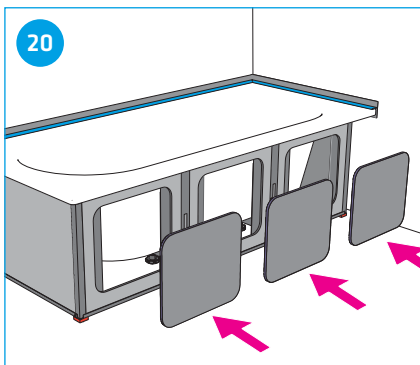
Retirer les ouvertures de maintenance.



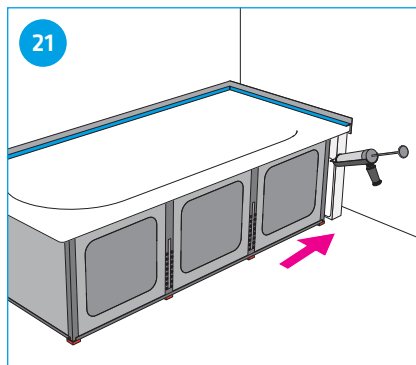
Remonter les pieds de soutien centraux jusqu'à ce qu'ils arrivent au niveau du fond de la baignoire. Ne pas soulever la baignoire ! Bloquer avec des écrous M8. Terminer la fixation de la baignoire.



Appliquer la colle de montage sur le profil en aluminium plat ainsi que sur les arêtes de coupe.



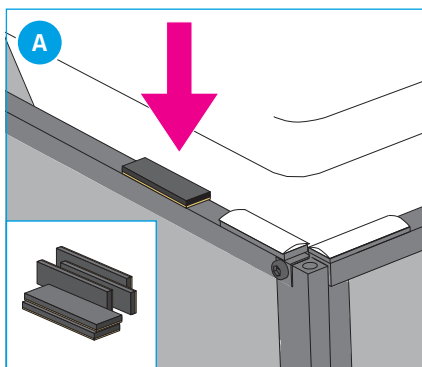
Coller les ouvertures de maintenance et laisser sécher le tout.



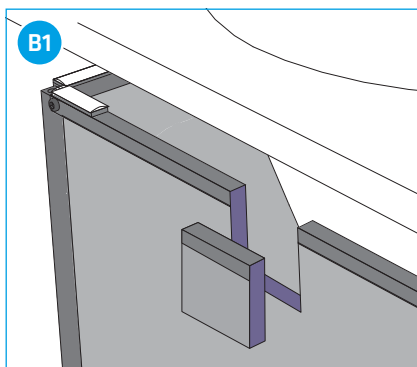
En cas de besoin, coller un élément de remplissage à fleur de la face avant du support de baignoire, entre le support de baignoire et le mur.

**IMPORTANT :** Pour le montage du support de baignoire sur une chape de ciment, un jeu de «caches frontaux» supplémentaires est disponible en tant qu'accessoire.

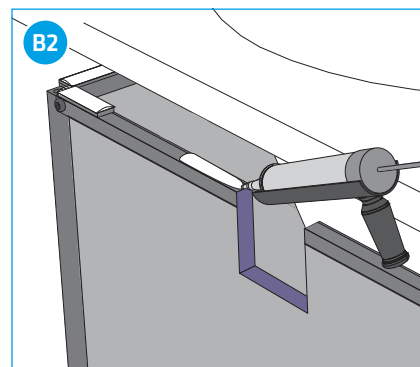
## INSTRUCTIONS DE MONTAGE POUR CAS PARTICULIERS



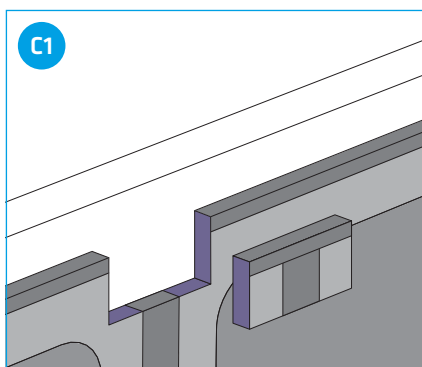
**LA BAIGNOIRE BOUGE SUR LE SUPPORT :** dans ce cas, il faut coller les cales de compensation sous la baignoire et sur le support.



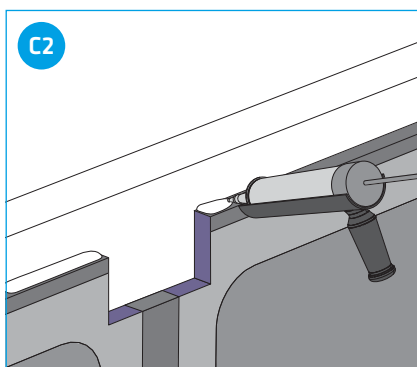
**LE SUPPORT EST TROP ÉTROIT (OU LA BAIGNOIRE TROP LARGE) POUR POUVOIR INSTALLER UN TROP-PLEIN (EXAFILL) :** dans ce cas, découper le carrelage à l'endroit correspondant à l'aide d'un couteau ou d'une scie.



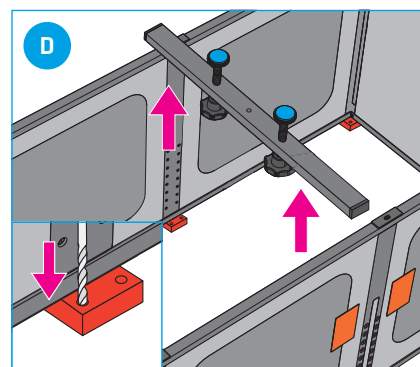
Lorsque le profil en U a été scié, il est important d'appliquer suffisamment de colle à droite et à gauche des arêtes de coupe du profil en U, lors du montage de la baignoire.



**LE SUPPORT EST TROP ÉTROIT (OU LA BAIGNOIRE TROP LARGE) POUR POUVOIR INSTALLER UN TROP-PLEIN (EXAFILL), DE PLUS LE SUPPORT CENTRAL SE TROUVE ÉGALEMENT À CET EMPLACEMENT :** dans ce cas, raccourcir le support central à l'aide d'une scie sauteuse (utiliser une lame de scie pour métal).



Retirer le caoutchouc gris de l'élément découpé à la scie, le couper en deux et recoller les deux morceaux à droite et à gauche de l'arête de coupe. Appliquer également de la colle de montage sur la face supérieure.



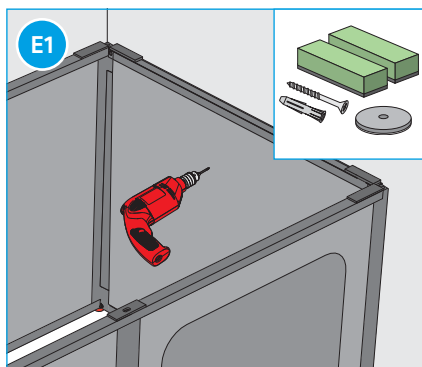
**LE SIPHON ET L'ENTRETOISE TRANSVERSALE SE TROUVENT AU MÊME ENDROIT :** dans ce cas, il faut démonter l'entretoise transversale et visser les deux pieds carrés dans le sol.

Des pieds préfabriqués, munis d'un embout en caoutchouc permettant d'assurer une isolation phonique, sont disponibles en tant qu'accessoires auprès de la société Gabag :

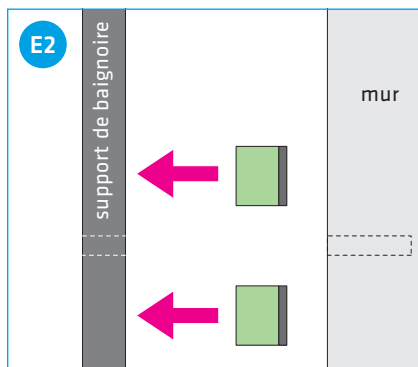
Jeu de 2 pieds centraux : Réf. 6100 003  
Jeu de 2 pieds d'angle : Réf. 6100 004

## SUPPORT MURAL POUR SUPPORT POUR BAIGNOIRES COMPACT GABAG DISPONIBLE EN TANT QU'ACCESSOIRE

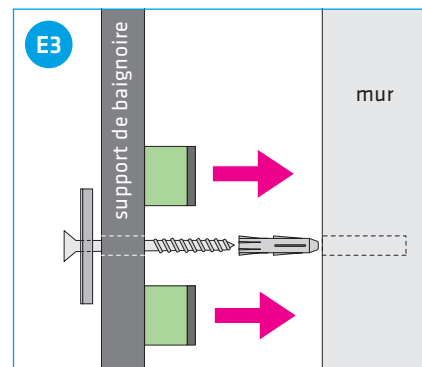
### POUR LA FIXATION LATÉRALE DU SUPPORT POUR BAIGNOIRE



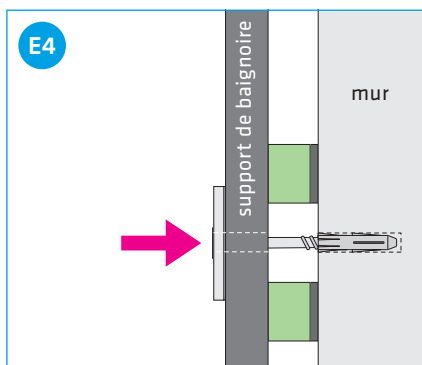
**FIXATION DU SUPPORT POUR BAIGNOIRES AU MUR :** Percer un trou  $\varnothing$  8 mm dans le support pour baignoires et dans le mur, à l'endroit approprié, le plus près possible d'un profil en aluminium.



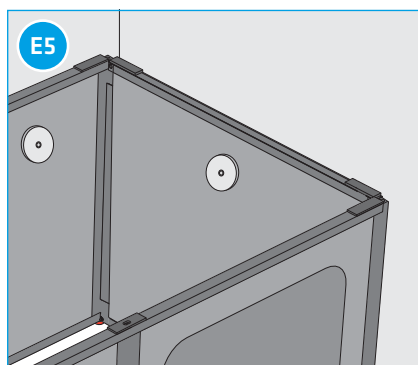
Coller, près du trou percé, deux entretoises à l'extérieur, sur le support pour baignoires.



Passer la vis à travers la rondelle et la placer sur la cheville.



Appuyer le tout dans le mur, puis serrer la vis avec beaucoup de précaution.



Vue une fois le montage terminé.

Le support mural est disponible en tant qu'accessoire auprès de GABAG :  
[Réf. 6100 030](#)

**IMPORTANT :** Pour le montage du support de baignoire sur une chape de ciment, un jeu de « caches frontaux » supplémentaires est disponible en tant qu'accessoire.

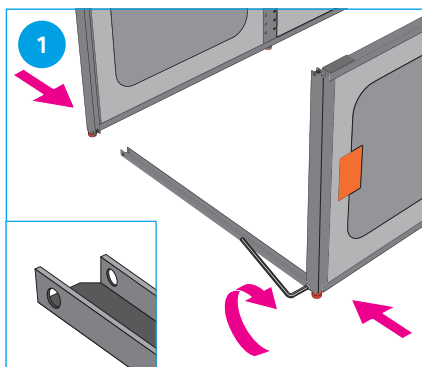




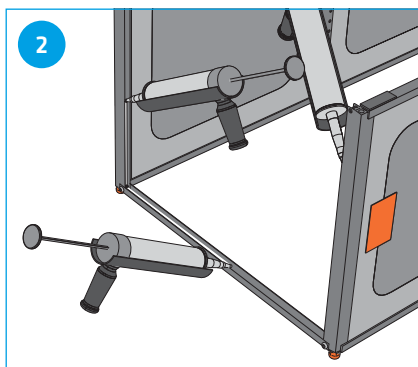


## ISTRUZIONI DI MONTAGGIO SUPPORTO VASCHE DA BAGNO COMPACT GABAG

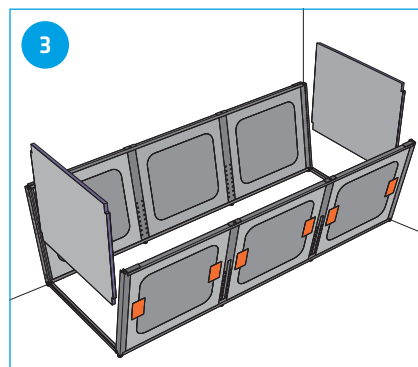
IT



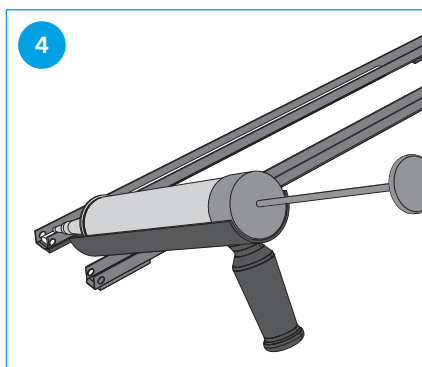
Avvitare i due profili a U inferiori (senza supporto grigio) ai due elementi laterali (lato obliquo rivolto all'interno).



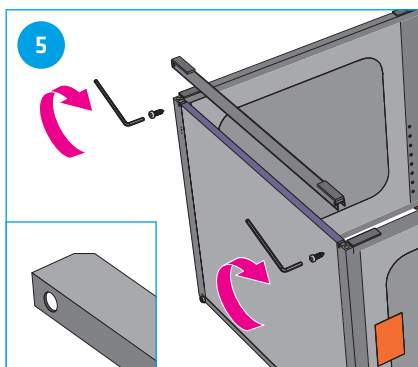
Applicare il collante di montaggio nella scanalatura dei profili di alluminio. È possibile avvitare i profili dal lato interno ed esterno.



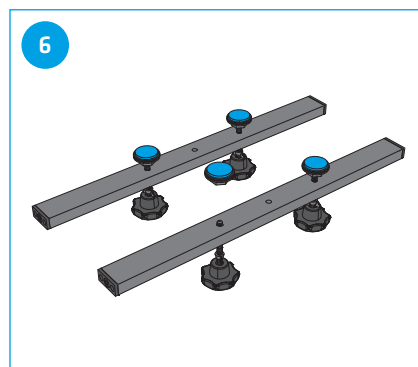
Tenere gli elementi laterali leggermente distaccati e inserire gli elementi frontali. Riunire gli elementi laterali.



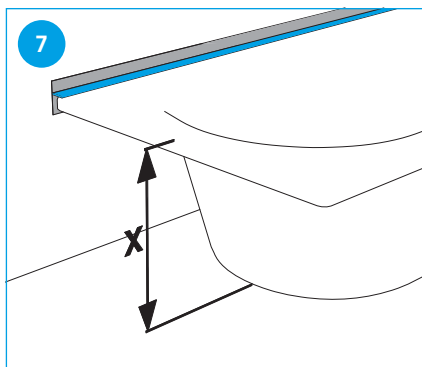
Applicare il collante di montaggio sui profili superiori (con supporto grigio).



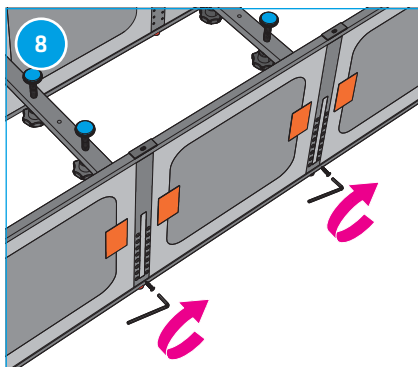
Incollare il profilo a U (lato obliquo rivolto all'interno) all'elemento frontale e avvitare sugli elementi laterali.



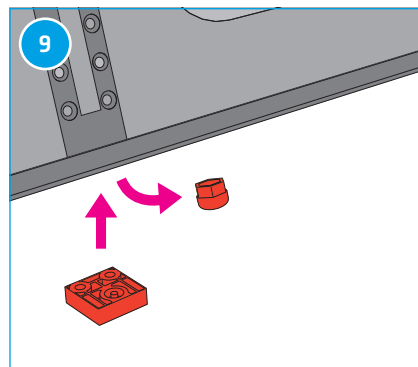
Integrare i piedini del supporto centrale nei traversini.



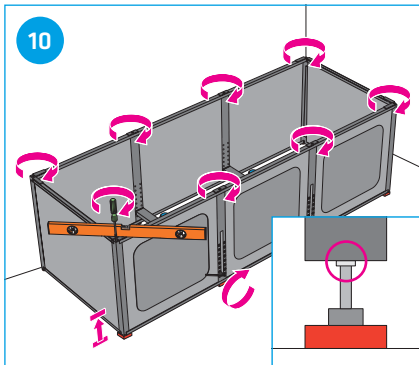
Misurare la profondità della vasca.



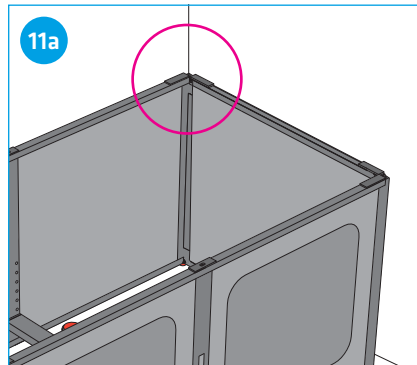
Avvitare i traversini sui punti contrassegnati. Se la profondità della vasca non corrisponde alla scala graduata, selezionare la cifra superiore sulla scala.



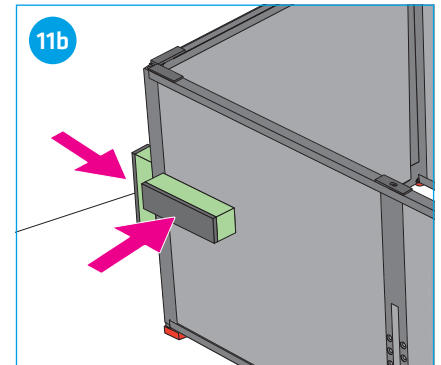
Asportare le protezioni dal lato inferiore e montare i piedini. **Si rammenta:** piedini per gli angoli (con un foro), piedini per gli elementi centrali (con due fori).



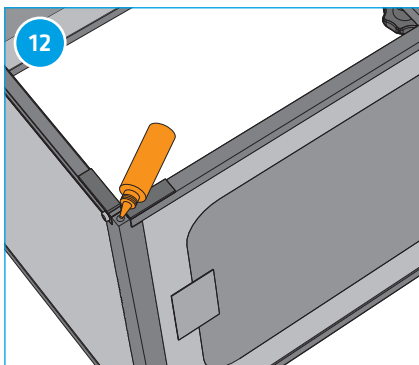
Usando un cacciavite a batteria e l'inserto fornito o un normale cacciavite, regolare l'altezza e livellare con precisione. Serrare il dado autobloccante.



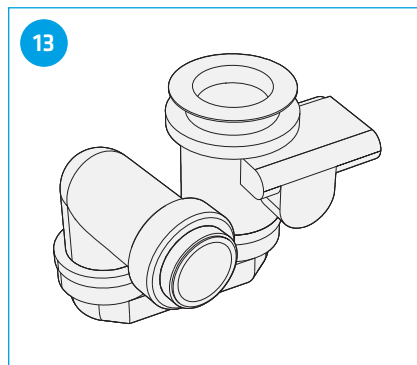
Per garantire una distanza corretta tra supporto vasca e parete, è necessario installare due elementi distanziatori (angolo rispetto alla parete).



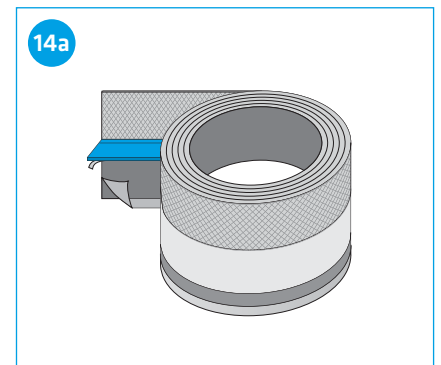
Far aderire gli elementi distanziatori (autoadesivi) in un punto a scelta nelle vicinanze dei profili di alluminio.



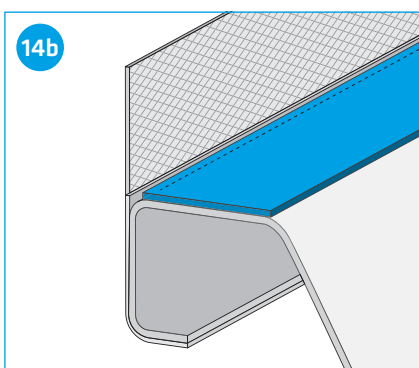
Applicare in modo omogeneo in tutte le aperture dei profili di alluminio il contenuto del tubetto piccolo di collante facente parte della fornitura. Ciò impedisce possibili «scosse» delle barre filettate nel profilo di alluminio.



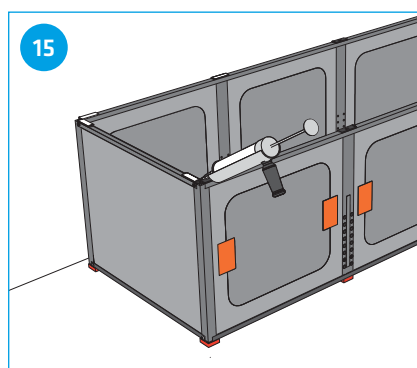
Montare lo scarico sulla vasca da bagno.



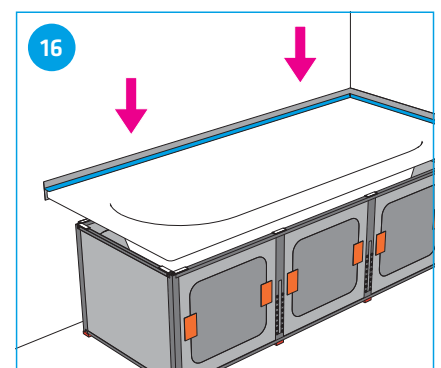
Montare la protezione antitaglio FLEXZARGE® GABAG o Schnitenschutz® 3D sulla vasca da bagno.



Vista del montaggio della protezione antitaglio® GABAG FLEXZARGE® o della protezione antitaglio® 3D.

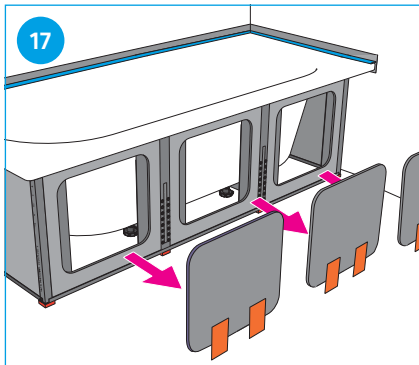


Applicare il collante di montaggio sugli elementi in gomma grigia per fissare leggermente la vasca.

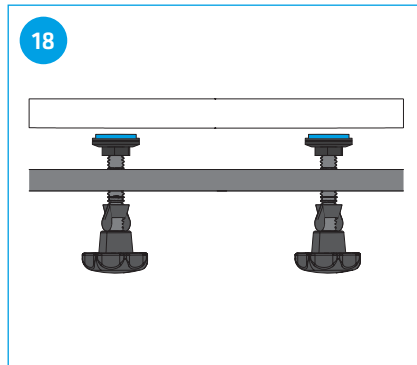


Incollare la vasca sul supporto, e controllare che rientri in modo omogeneo.

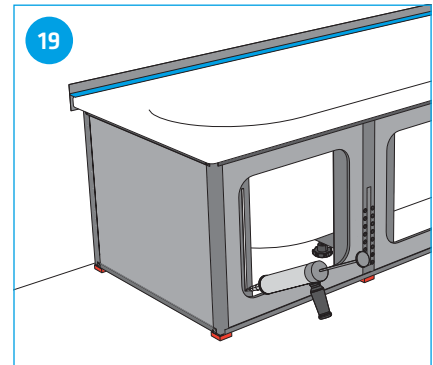




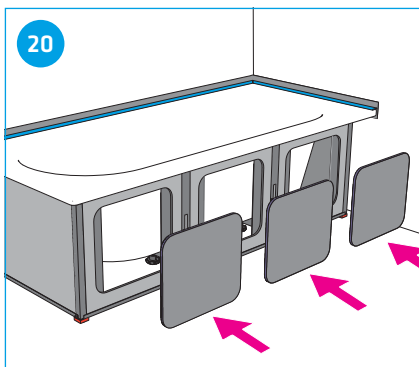
Togliere le coperture delle aperture di revisione.



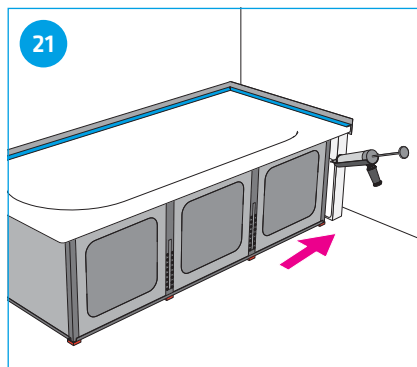
Avvitare i piedini del supporto centrale fino al fondo della vasca. Non sollevare la vasca! Serrare con le viti M8. Completare il raccordo della vasca.



Applicare il collante di montaggio sul profilo piatto in alluminio e sui bordi di intaglio.



Incollare le coperture delle aperture di revisione e lasciar asciugare.

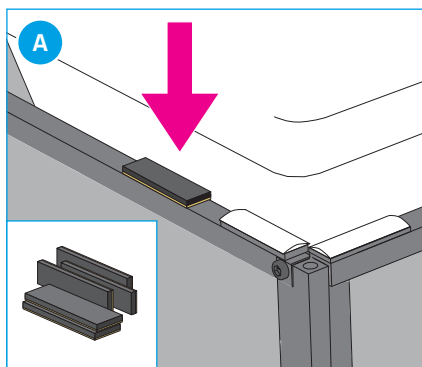


Se necessario incollare l'elemento riempitivo a filo con il lato anteriore del supporto vasca, tra supporto vasca e parete.

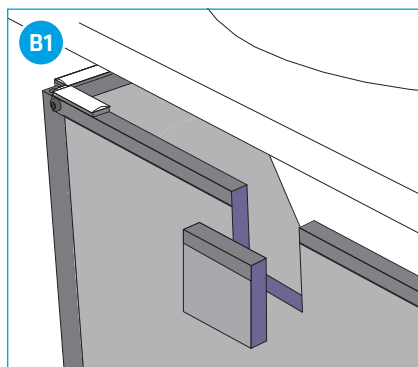
**IMPORTANTE:** per montare il supporto vasca sul massetto di fondo è disponibile come accessorio un ulteriore set di «coperture frontali».



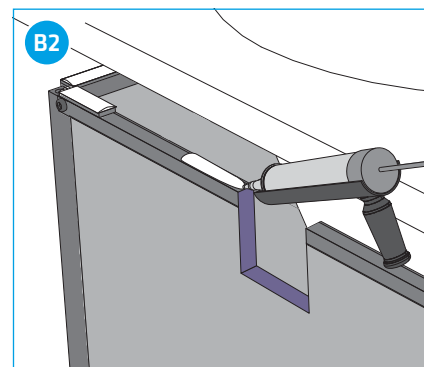
## ISTRUZIONI DI MONTAGGIO PER CASI PARTICOLARI



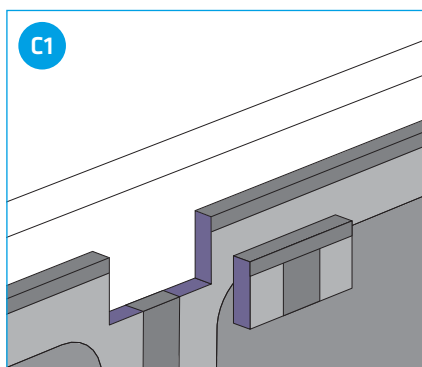
**LA VASCA È INSTABILE SUL SUPPORTO:** in tal caso si devono applicare sul supporto sotto la vasca i riporti di compensazione.



**IL SUPPORTO È TROPPO SOTTILE (O LA VASCA TROPPO LARGA) PER MONTARE UN TROPPOPIENO (EXAFILL):** in tal caso tagliare la lastra sul punto interessato usando una lama o un seghetto.

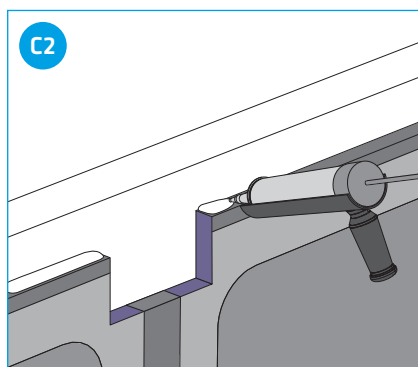


Se si taglia il profilo a U, quando si monta la vasca va applicato collante a sufficienza a destra e sinistra del bordo di taglio, direttamente sul profilo a U.

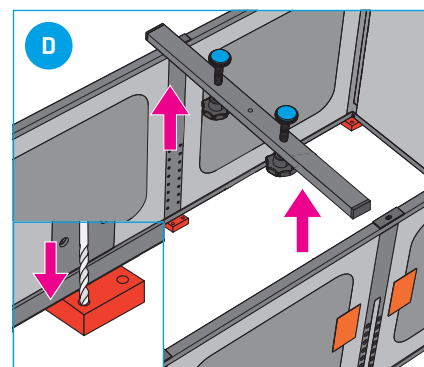


**IL SUPPORTO È TROPPO SOTTILE (O LA VASCA TROPPO LARGA) PER MONTARE UN TROPPOPIENO (EXAFILL), INOLTRE NELLO STESSO PUNTO SI TROVA IL SUPPORTO CENTRALE (OSTACOLO):**

in tal caso accorciare il supporto centrale con un seghetto alternativo. (Usare una lama per acciaio).



Staccare gli elementi in gomma grigia dal pezzo segato, dividerli a metà e incollarli nuovamente a destra e sinistra del bordo di taglio. Applicare il collante di montaggio anche sul lato superiore.



**SIFONE E TRAVERSINO NELLO STESSO PUNTO:** in tal caso smontare il traversino e avvitare i due piedini quadrati sul pavimento.

Gabag fornisce come accessorio piedini prefabbricati con rondelle in gomma per il disaccoppiamento insonorizzante:

Set - 2 piedini centrali:

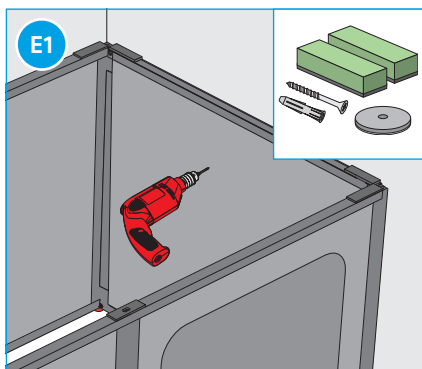
[Art. n. 6100 003](#)

Set - 2 piedini per gli angoli:

[Art. n. 6100 004](#)

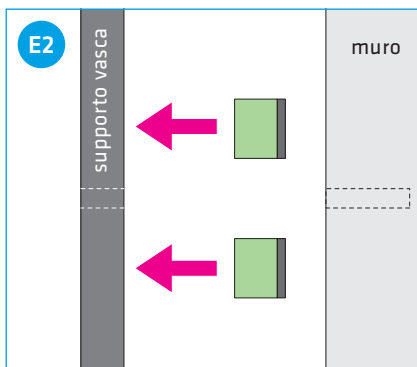
## SOSTEGNO A PARETE PER IL SUPPORTO VASCA GABAG COMPACT, DISPONIBILE COME ACCESSORIO

### PER FISSARE LATERALMENTE IL SUPPORTO VASCA

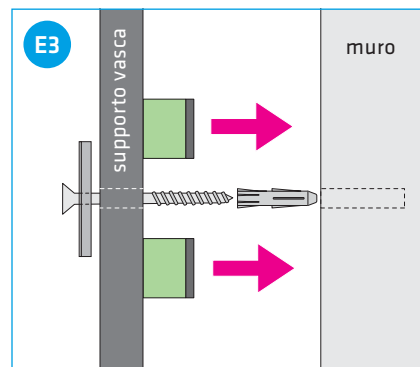


#### FISSARE IL SUPPORTO VASCA

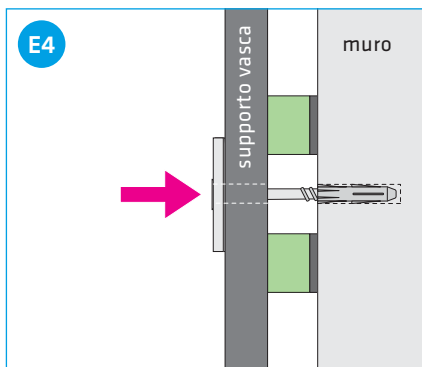
**ALLA PARETE:** in un punto idoneo, possibilmente nei pressi di un profilo di alluminio, trapanare nel supporto vasca e nella parete un foro con  $\varnothing$  di 8 mm.



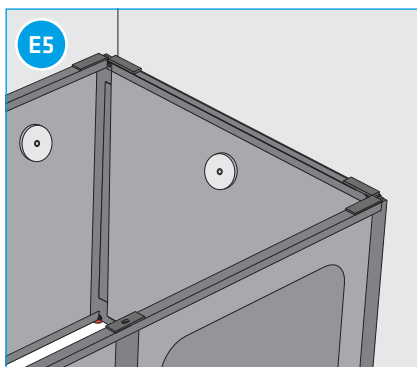
Immediatamente a fianco del foro trapanato, incollare esternamente sul supporto vasca due elementi distanziatori.



Inserire la vite attraverso la rondella e applicare il tassello.



Premere nella parete e serrare accuratamente la vite.



Vista della fase di montaggio conclusa.

Il sostegno a parete è disponibile presso Gabag come accessorio:  
[Art. n. 6100 030](#)

**IMPORTANTE:** per montare il supporto vasca sul massetto di fondo è disponibile come accessorio un ulteriore set di «coperture frontali».



RUNDUM ÜBERZEUGENDE  
SANITÄRTECHNIK.



**DE**

UNSERE BROSCHÜREN FINDEN SIE  
IN FRANZÖSISCH UND ITALIENISCH AUF  
[WWW.GABAG.COM](http://WWW.GABAG.COM)

**FR**

NOTRES BROCHURES EN ALLEMAND  
ET ITALIEN VOUS TROUVEZ AUSSI SUR  
[WWW.GABAG.COM](http://WWW.GABAG.COM)

**IT**

NOSTRI BROCHURI IN TEDESCO E  
FRANCESE SI TROVANO ANCHE SU  
[WWW.GABAG.COM](http://WWW.GABAG.COM)

#### VIDEO



DIE KOMPLETTE MONTAGEANLEITUNG  
FINDEN SIE ALS PDF UND ALS VIDEO UNTER  
[WWW.GABAG.COM/BWTC-DE](http://WWW.GABAG.COM/BWTC-DE)

#### VIDÉO



VOUS TROUVEREZ L'ENSEMBLE DES INSTRUC-  
TIONS DE MONTAGE SOUS LA FORME D'UN  
FICHER PDF ET D'UNE VIDÉO À L'ADRESSE  
INTERNET SUIVANTE :  
[WWW.GABAG.COM/BWTC-FR](http://WWW.GABAG.COM/BWTC-FR)

#### VIDEO



LE ISTRUZIONI DI MONTAGGIO COMPLETE  
SONO DISPONIBILI IN FORMATO PDF E COME  
VIDEO SUL SITO  
[WWW.GABAG.COM/BWTC-IT](http://WWW.GABAG.COM/BWTC-IT)