



Der V23 ist ein für den Fernsteuerbereich konzipierter Joystick. Die integrierte Sensorik verfügt über Signal- und Potentiometerbahnen in Leitplastik-Technologie. Optional sind Rastpunkte auswählbar. Durch seine geringe Abmaße lässt er sich optimal in kleine Fernsteuergehäuse integrieren.

Technische Daten

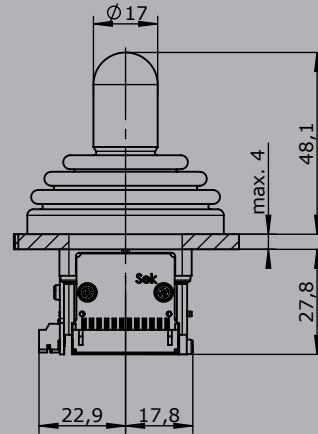
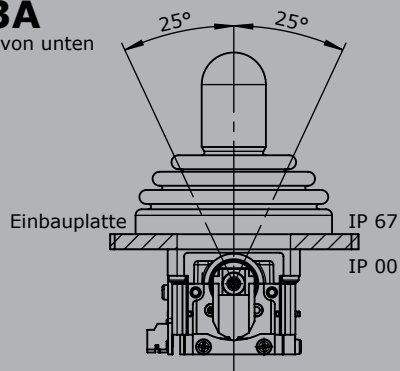
Mechanische Lebensdauer V23	3 Millionen Schaltspiele
Betriebstemperatur	-40°C bis +85°C
Schutzart	IP67 frontseitig



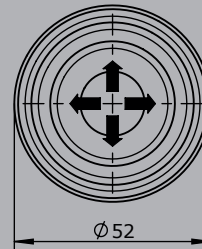
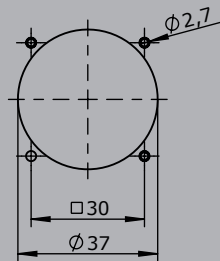
	V23A	-P	-C80	+C80	-X
Grundgerät					
V23.1A	1-Achser mit Rückzugfeder, Einbau von unten				
V23A	2-Achser mit Rückzugfeder, Einbau von unten				
V23.1B	1-Achser mit Rückzugfeder, Einbau von oben				
V23B	2-Achser mit Rückzugfeder, Einbau von oben				
Kulisse					
P	Kreuzkulisse				
P X	Sonderkulisse				
Achse 1: Schaltrichtung 1-2					
C80	Mechanischer Codierer				
	MEC 3-1				
	EA/26-10	I max. 1 mA			
	Potentiometerspur	2 x 5 kOhm			
	Kontaktspur	Abwicklung MS24			
	Mit 12-pol. JST-Steckverbinder				
Achse 2: Schaltrichtung 3-4 (entfällt bei V23.1)					
<i>Siehe Beschreibung Achse 1!</i>					
Sonderausführung					
X	Sonder / Kundenspezifisch				
Zubehör					
	Gegenstecker JST 12-polig (im Lieferumfang enthalten!)	5300000263			
	Gegenstecker JST 12-polig mit Einzeladern 500 mm lang	5300000264			

V23A

Einbau von unten

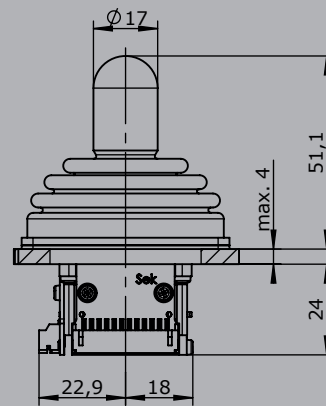
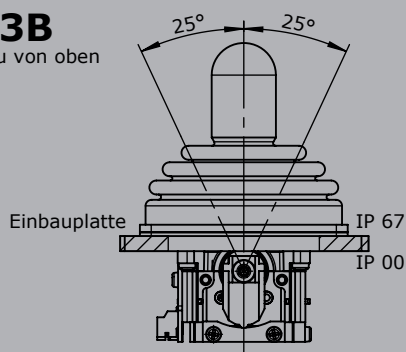


Einbauöffnung
(Einbau von unten)



V23B

Einbau von oben



Einbauöffnung
(Einbau von oben)

