

Interliving Schlafzimmer Serie 1007



Möbel für
mich gemacht



Interliving - Unverbindliche Verkaufspreisempfehlung

Preise in Euro. Nur gültig in Deutschland.

Stand: 15.03.2019



Hochwertige Qualität

Beste Verarbeitung und intelligente Funktionen machen aus Interliving-Produkten langlebige Begleiter. Ob Farbe, Material oder Funktion – Interliving-Möbel bieten Ihnen zahlreiche Individualisierungs-Möglichkeiten für höchste Qualitätsansprüche.

5 Jahre Garantie

Interliving-Produkte im Möbelbereich werden nach den RAL-Güterichtlinien der Deutschen Gütegemeinschaft Möbel e. V. produziert. Sie erhalten Garantie auf Materialbeschaffenheit sowie fachgerechte Verarbeitung aller Interliving-Möbel.

Exklusive Interliving-Merkmale

- Bequemes **Polster-Kopfteil** in Kissenoptik
- Metallrahmen im Nako-Paneel als extra **Ablagefläche**

Weitere Besonderheiten

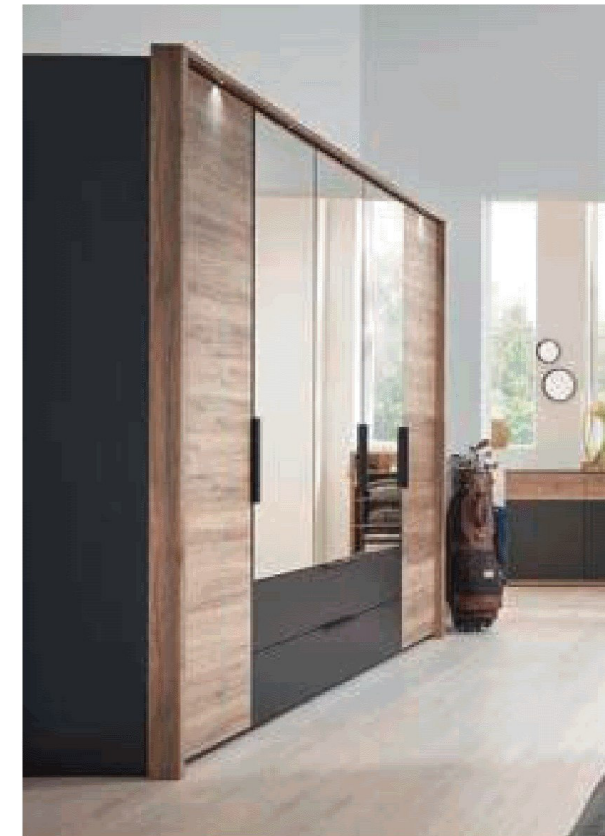
- Pflegeleichte **San-Remo-Eiche-Nachbildung** mit Mattschwarz-Elementen
- Bett mit eingerücktem **Holzsockel für Schwebe-Optik**
- Optional gepolsterte **Bettbank** als Sitzfläche
- **Wäsche-Kommode** mit offenem Regal
- Schwebetüren-Schrank in **variabler Breite** von 2,39m bis 3,38m
- Auch als **Funktionsschrank** mit Drehtüren und Schubladen erhältlich
- Ausgezeichnet mit dem Goldenen M



Interliving Schlafzimmer Serie 1007



Möbel für
mich gemacht



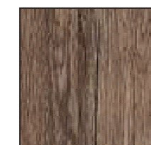
Korpus/Front/Absetzung	Korpus-Innenfarbe	Modell-Nr.
Schwarz matt/Abs. Dekor-Druck Eiche Sanremo dunkel, Lederoptik basalt	Grau Struktur	Z3368
Fango matt/Abs. Dekor-Druck Eiche Sanremo dunkel, Lederoptik fango	Grau Struktur	Z3369



Fango matt



Schwarz matt



Dekor-Druck
Eiche Sanremo dunkel

Qualität mit Brief und Siegel

Qualitäten im Detail

Kleiderschrank

Korpus u. Passepartout außen und innen pflegeleichte Dekor-Druck Oberfläche
 Front Dekor-Druck/Spiegel
 Beleuchtung LED-Beleuchtung (mit Trafo und Fußschalter)

Bettanlage

Kopfteil Polster in Lederoptik
 Bettrahmen Dekor-Druck Oberfläche/Lederoptik
 Matratzenhöhe 4-fach einstellbar
 Beleuchtung LED-Beleuchtung

Nachtkommoden und Beimöbel

Korpus außen und innen pflegeleichte Dekor-Druck Oberfläche
 Front Dekor-Druck Oberfläche
 Schubkästen mit kugelgelagerten, leisen Laufschiene, Vollauszug, Selbsteinzug und Dämpfung

Wunschmaß-Programm:

Auf Wunsch erhalten Sie maßgefertigte Lösungen.

Sonder- und Einzelanfertigungen sind für fast jede Raumsituation möglich.

Materialinformation



Dekor-Druck

Die Möbelteile mit Dekor-Druck haben eine gleichmäßig schöne, strapazierfähige Oberfläche. Die Flächen sind mit einer sehr hochwertigen, pflegeleichten Möbeldekorfolie beschichtet.



Belastbarkeit

Die Belastungsgrenzen für alle Möbel- und Zubehörteile finden Sie in der „Belastungstabelle“ unter: www.rauchmoebel.de/unternehmen/qualitaet-amp-umwelt.html

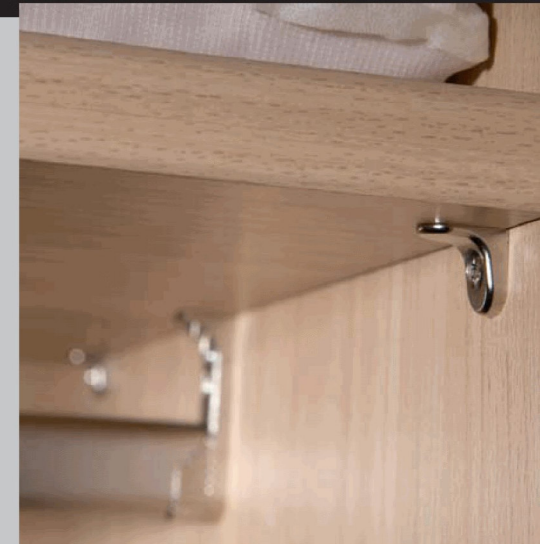


WOODMAX Spanplatten

Die wohngesunde Frischholz-Spanplatte speziell für die Verwendung in Wohnräumen. Für unsere Woodmax-Spanplatte verwenden wir nur unbelastete Schwach- und Bruchhölzer aus nachhaltigem Forstbetrieb regionaler Wälder.

Unser Rohstoff aus der Natur

Für seinen Plattenwerkstoff erhielt Rauch verschiedene Auszeichnungen. Strenge Prüfungen von neutralen Instituten bestätigen kontinuierlich die Unbedenklichkeit von Material und Verfahren.



Ausstattungsmerkmale Schrankkorpus

Optimale Schrank-Maße

Ein Maximum an nutzbarem Stauraum erzielen Sie durch:
 50er Rasterbreite 150 - 400 cm
 Höhe 223 cm
 Nutztiefe 57 cm

Funktionelle und zeitlose Innengestaltung

Mehr Stil und Eleganz im Auftritt und den inneren Werten:
 Innendekore abgestimmt auf die Korpusfarbe
 elegante Sockelhöhe 32 mm sichtbar
 robuste Fachböden 22 mm stark, mit Doppelfasen und verschraubten Winkelbodenträgern
 dezente Rasterbohrungen .. ø 3 mm
 Scharniere mit Dämpfung, 4 Stück pro Drehtür

Schutz vor Staub

Staubbürsten an den Türen schützen vor eindringendem Staub.

Zusätzliche Extras für die Innenausstattung finden Sie in der Zubehörliste BASIC.

Ausgezeichnet und zertifiziert



Das „Goldene M“

Am „Goldenen M“ erkennen Sie Möbel, die auf Qualität, auf Sicherheit und auf gesundes Wohnen geprüft werden. Somit können Sie sicher sein, dass Sie Qualitätsmöbel mit zuverlässig guten Gebrauchseigenschaften erwerben.



Made in Germany

Hochwertige Materialien, der Einsatz modernster Technologien und handwerkliche Perfektion – seit mehr als 110 Jahren steht der Name Rauch für zuverlässige und langlebige Qualitätsmöbel „Made in Germany“.



5 Jahre Garantie

Unsere Möbel garantieren erstklassige Verarbeitung bis ins Detail. Vom Werkstoff Holz bis zum Beschlag unterliegt das Material einer kritischen Prüfung. Jede Verarbeitungsstufe wird überwacht und kontrolliert.



Bündnis für Qualität

Ein Bündnis für hohe Produktqualität, für Erleichterung bei Logistik und für hohe Montagestandards.



www.blauer-engel.de/uz38

- emissionsarm
- Holz aus nachhaltiger Forstwirtschaft
- in der Wohnumwelt gesundheitlich unbedenklich

Der Blaue Engel

Aufgrund der umweltschonenden Herstellung, des sparsamen Umgangs mit natürlichen Ressourcen und des Einsatzes von Holzwerkstoffen aus nachhaltiger Forstwirtschaft wurden Möbel unserer Marke STEFFEN mit dem Umweltsymbol „Der Blaue Engel“ ausgezeichnet.



Hochwertige Innenausstattung



1



2



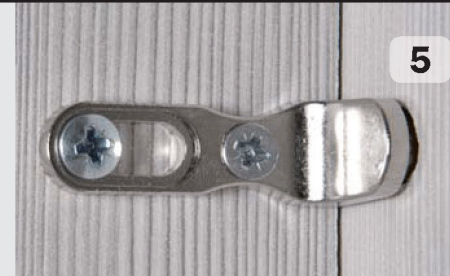
3

- 1 Besonders belastbare Kleiderstangen aus Metall**
Halterungen sind an Seitenwand und Fachboden fest verschraubt.
- 2 Abdeckkappen**
Für sauberen Abschluss der Beschlagbohrungen im Schrank.
- 3 Laufschiene für Schubkästen mit Kugelführung**
Die Schubkästen bieten durch Vollauszüge einen komfortablen, schnellen Zugriff auf alle Inhalte. Selbst bei großen Lasten ruhiger Lauf mit geringem Reibungswiderstand. Alle Schubkästen sind mit Unterflurschiene, Selbsteinzug und Dämpfung ausgestattet.
- 4 Türscharniere mit Dämpfung**
Robust, langlebig und für mehr Komfort
- 5 Verbindungsbeschläge**
für form- und kraftschlüssige Verbindungen der Rückwände mit den Seitenwänden.
- 6 Winkelbodenträger**
für eine standfeste, sichere Arretierung der Fachböden.

Ganzmetall-Beschläge für Sicherheit und Stabilität



4



5



6

**Alle Beschläge sind hochwertig aus Metall gefertigt.
Für besonders hohe Montage- und Umzugsfreundlichkeit!**

Interliving Schlafzimmer Serie 1007



Möbel für mich gemacht

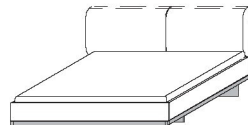
Korpus/Front/Absetzung	Modell-Nr.	PG	Korpus-Innenfarbe	Zubehör
Schwarz matt/Abs. Dekor-Druck Eiche Sanremo dunkel, Lederoptik basalt	Z3368	1	Grau Struktur	Z3013
Fango matt/Abs. Dekor-Druck Eiche Sanremo dunkel, Lederoptik fango	Z3369	1	Grau Struktur	Z3013



VORZUGSKOMBINATION: bestehend aus Futonbett 5044.37, Paneel-set 0600 und Schwebetürenschränk SW69

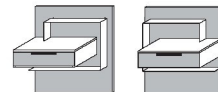
Polsterkopfteil in Lederoptik, Bettrahmen unten mit Absetzungsfarbe, Bettseiten 44 cm hoch

Lederoptik entspr. Korpusfarbe basalt (schwarz) oder fango.



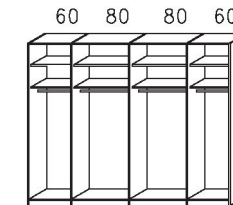
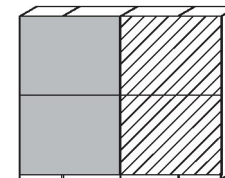
Paneelrückwand und Schubkästen in Absetzungsfarbe, Nachtkommoden, Griffe und Metallrahmen in Korpusfarbe,

Maße = Einzelmaße



Linke Tür in Absetzungsfarbe, rechte Tür mit Spiegel,

Höhe 223 cm



Futonbett

180x200 ↔ 187 cm ↓ 100 cm ↗ 218 cm **BG 37**

Paneel-Set, ohne Beleuchtung

2er-Set, mit Hänge-Nachtkommoden, 1 SK u. Metallrahmen

↔ 61 cm ↓ 68 cm ↗ 44 cm

Schwebetürenschränk

2-türig

↔ 280 cm ↓ 223 cm ↗ 68 cm

Komplettpreis Vorzugskombination

Artikel	PG	Preis
		7993 1 1.998,-

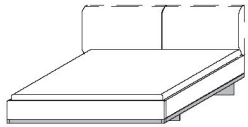
Interliving Schlafzimmer Serie 1007

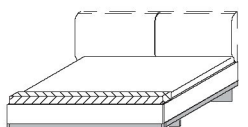


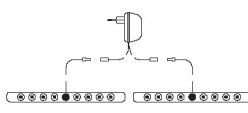

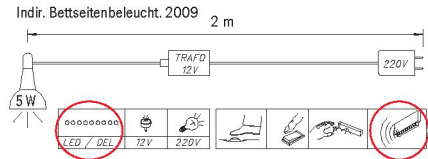

Möbel für mich gemacht

Korpus/Front/Absetzung	Modell-Nr.	PG	Korpus-Innenfarbe	Zubehör
Schwarz matt/Abs. Dekor-Druck Eiche Sanremo dunkel, Lederoptik basalt	Z3368	1	Grau Struktur	siehe separate Liste
Fango matt/Abs. Dekor-Druck Eiche Sanremo dunkel, Lederoptik fango	Z3369	1	Grau Struktur	Z3013



BETTEN		Polsterkopfteil in Lederoptik, Fußteil unten und Querträger in Absetzungsfarbe; Bettseiten 44 cm hoch												
ohne Sitzbank am Fußteil		Lederoptik entspr. Korpusfarbe basalt (schwarz) oder fango.	Futonbett		Futonbett , in Sonderlänge		Futonbett		Futonbett , in Sonderlänge					
			180x200 ↔ 187 cm ↓ 100 cm ↗ 218 cm BG 37		180x220 ↔ 187 cm ↓ 100 cm ↗ 239 cm BG 39		200x200 ↔ 207 cm ↓ 100 cm ↗ 219 cm BG 42		200x220 ↔ 207 cm ↓ 100 cm ↗ 239 cm BG 44					
			Artikel	PG	Preis	5044	1	741,-	5044	1	850,-	5044	1	795,-

BETTEN		Polsterkopfteil und Sitzbank in Lederoptik, Fußteil unten und Querträger in Absetzungsfarbe; Bettseiten 44 cm hoch											
mit Sitzbank in Lederoptik am Fußteil		Lederoptik entspr. Korpusfarbe basalt (schwarz) oder fango.	Futonbett		Futonbett								
			180x200 ↔ 187 cm ↓ 100 cm ↗ 239 cm BG 37		200x200 ↔ 207 cm ↓ 100 cm ↗ 239 cm BG 42								
			Artikel	PG	Preis	5081	1	909,-	5081	1	964,-		

BELEUCHTUNG														
		Indirekte Bettseitenbeleuchtung, LED 2er-Set, inkl. Trafo, mit Bewegungsmelder ↔ 2 cm ↓ 3 cm ↗ 28 cm	Bitte unter Mod.-Nr. Z3013 bestellen.											
			Indirekte Bettseitenbeleuchtung, LED		Indir. Bettseitenbeleucht. 2009 2 m									
			*) Auf einer Skala von A++ (höchste Effizienz) bis E (geringste Effizienz)											
Artikel	PG	Preis	2009	1	163,-									

Interliving Schlafzimmer Serie 1007



Möbel für mich gemacht

Korpus/Front/Absetzung	Modell-Nr.	PG	Korpus-Innenfarbe	Zubehör
Schwarz matt/Abs. Dekor-Druck Eiche Sanremo dunkel, Lederoptik basalt	Z3368	1	Grau Struktur	siehe separate Liste
Fango matt/Abs. Dekor-Druck Eiche Sanremo dunkel, Lederoptik fango	Z3369	1	Grau Struktur	Z3013



BETTEN		2er-Set mit Rollenführung, inkl. Sockelblenden in Absetzungsfarbe; Maße = Einzelmaß Schubkasten												
<div style="border: 1px dashed black; padding: 5px; display: inline-block;"> <p>Achtung! Für ein Bett mit Sitzbank in Lederoptik muss immer das Bettschubkasten-Set in der Länge 220 cm bestellt werden!</p> </div>														
		Bettschubkasten-Set			Bettschubkasten-Set			Bettschubkasten-Set			Bettschubkasten-Set			
		180x200 BG 37			180x220 BG 39			200x200 BG 42			200x220 BG 44			
		↔ 125 cm ↓ 20 cm ↗ 73 cm			↔ 125 cm ↓ 20 cm ↗ 73 cm			↔ 125 cm ↓ 20 cm ↗ 73 cm			↔ 125 cm ↓ 20 cm ↗ 73 cm			
Artikel	PG	Preis	0370	1	445,-	0370	1	445,-	0370	1	445,-	0370	1	445,-



ZUBEHÖR		Zubehör für Bettschubkästen										Beleuchtung Panel-Set			
		<p>Bettschubkastendämpfer Set für 2 Schubkästen (Art. 0370.XX) Bitte unter Mod.-Nr. Z3013 bestellen.</p>										<p>Diese Leuchte enthält eingebaute LED-Lampen der Energieklassen A++ - A*. Die Lampen können in der Leuchte nicht ausgetauscht werden. * Auf einer Skala von A++ (höchste Effizienz) bis E (geringste Effizienz)</p>			
Artikel	PG	Preis	2200	1	24,-										

PANEEL-SETS		Paneelrückwand und (oberer) Schubkasten in Absetzungsfarbe; Nachtkommoden, Griffe und Metallrahmen in Korpusfarbe; Maße = Einzelmaße												
		<p>Nachtkommode stehend, 2 SK ↔ 61 cm ↓ 44 cm ↗ 41 cm</p>			<p>Nachtkommode stehend, 3 SK ↔ 61 cm ↓ 64 cm ↗ 41 cm</p>			<p>Panel-Set, ohne Beleuchtung 2er-Set, mit Hänge-Nachtkommoden, 1 SK u. Metallrahmen ↔ 61 cm ↓ 68 cm ↗ 44 cm</p>			<p>Panel-Set, mit Beleuchtung 2er-Set, mit Hänge-Nachtkommoden, 1 SK u. Metallrahmen ↔ 61 cm ↓ 68 cm ↗ 44 cm</p>			
Artikel	PG	Preis	N125	1	198,-	N135	1	281,-	0600	1	423,-	0601	1	661,-





Interliving Schlafzimmer Serie 1007


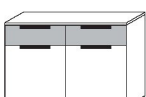

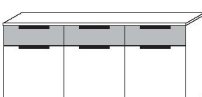


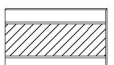
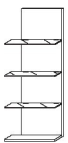
Möbel für mich gemacht

Korpus/Front/Absetzung	Modell-Nr.	PG	Korpus-Innenfarbe	Zubehör
Schwarz matt/Abs. Dekor-Druck Eiche Sanremo dunkel, Lederoptik basalt	Z3368	1	Grau Struktur	siehe separate Liste
Fango matt/Abs. Dekor-Druck Eiche Sanremo dunkel, Lederoptik fango	Z3369	1	Grau Struktur	Z3013



BEIMÖBEL		Schubkästen in Absetzungsfarbe, Türen in Korpusfarbe			
					
	Schubkastenkommode, schmal	Schubkastenkommode, breit	Türenkommode	Tür-/Schubkommode, rechts	
	4 SK	4 SK	2 Türen	4 SK/1 Tür rechts	
	↔ 61 cm ↓ 84 cm ↗ 41 cm	↔ 121 cm ↓ 84 cm ↗ 41 cm	↔ 121 cm ↓ 84 cm ↗ 41 cm	↔ 121 cm ↓ 84 cm ↗ 41 cm	
Artikel	PG	Preis	B450	1	448,-
			B451	1	541,-
			B459	1	403,-
			B455	1	577,-

BEIMÖBEL		Schubkästen in Absetzungsfarbe, Türen in Korpusfarbe			
					
	Tür-/Schubkommode, links	Vertiko	Kombikommode	Kombikommode	
	4 SK/1 Tür links	2 SK/2 Türen	4 SK/2 Türen	3 SK/3 Türen	
	↔ 121 cm ↓ 84 cm ↗ 41 cm	↔ 121 cm ↓ 84 cm ↗ 41 cm	↔ 182 cm ↓ 84 cm ↗ 41 cm	↔ 182 cm ↓ 84 cm ↗ 41 cm	
Artikel	PG	Preis	B454	1	577,-
			B456	1	514,-
			B457	1	743,-
			B458	1	725,-

BEIMÖBEL					
					
	Hängespiegel	Hängeregal mit Glasablagen			
	horizontal oder vertikal				
	↔ 120 cm ↓ 55 cm ↗ 2 cm	↔ 57 cm ↓ 129 cm ↗ 20 cm			
Artikel	PG	Preis	0838	1	131,-
			0612	1	271,-

Interliving Schlafzimmer Serie 1007



Möbel für mich gemacht

Korpus/Front/Absetzung	Modell-Nr.	PG	Korpus-Innenfarbe	Zubehör
Schwarz matt/Abs. Dekor-Druck Eiche Sanremo dunkel, Lederoptik basalt	Z3368	1	Grau Struktur	siehe separate Liste
Fango matt/Abs. Dekor-Druck Eiche Sanremo dunkel, Lederoptik fango	Z3369	1	Grau Struktur	Z3013



KOMMODENREGALE		Regalteile in Absetzungsfarbe				
Zubehör für Kommoden. Kommoden können in die Regalteile eingestellt werden.						
	Kommodenregal, links 4 Fachb.; für 60er Kommoden ↔ 104 cm ↑ 98 cm ↗ 43 cm	Kommodenregal, rechts 4 Fachb.; für 60er Kommoden ↔ 104 cm ↑ 98 cm ↗ 43 cm	Kommodenregal, links 4 Fachb.; für 120er Kommoden ↔ 164 cm ↑ 98 cm ↗ 43 cm	Kommodenregal, rechts 4 Fachb.; für 120er Kommoden ↔ 164 cm ↑ 98 cm ↗ 43 cm		
	Artikel PG Preis 0657 1 230,-	0658 1 230,-	0659 1 257,-	0660 1 257,-		

KOMMODENREGALE		Regalteile in Absetzungsfarbe			
Zubehör für Kommoden. Kommoden können in die Regalteile eingestellt werden.					
	Kommodenregal, links 4 Fachb.; für 180er Kommoden ↔ 224 cm ↑ 98 cm ↗ 43 cm	Kommodenregal, rechts 4 Fachb.; für 180er Kommoden ↔ 224 cm ↑ 98 cm ↗ 43 cm			
	Artikel PG Preis 0661 1 284,-	0662 1 284,-			

SCHRÄNKE		Außentüren in Absetzungsfarbe, innere Türen mit Spiegel; Höhe 223 cm			
Drehtürenschränke mit Spiegeln Für die Schrankinnenausstattung bitte die Zubehörliste BASIC beachten.					
	Drehtürenschränk 3-türig, 1 Spiegel ↔ 151 cm ↑ 223 cm ↗ 61 cm	Drehtürenschränk 4-türig, 2 Spiegel ↔ 200 cm ↑ 223 cm ↗ 61 cm	Drehtürenschränk 5-türig, 3 Spiegel ↔ 250 cm ↑ 223 cm ↗ 61 cm	Drehtürenschränk 6-türig, 4 Spiegel ↔ 300 cm ↑ 223 cm ↗ 61 cm	
	Artikel PG Preis S033 1 602,-	S034 1 670,-	S037 1 904,-	S039 1 1.012,-	

Interliving Schlafzimmer Serie 1007



Möbel für mich gemacht

Korpus/Front/Absetzung	Modell-Nr.	PG	Korpus-Innenfarbe	Zubehör
Schwarz matt/Abs. Dekor-Druck Eiche Sanremo dunkel, Lederoptik basalt	Z3368	1	Grau Struktur	siehe separate Liste
Fango matt/Abs. Dekor-Druck Eiche Sanremo dunkel, Lederoptik fango	Z3369	1	Grau Struktur	Z3013



SCHRÄNKE		Außentüren in Absetzungsfarbe, innere Türen mit Spiegel; Höhe 223 cm			
Drehtürenschränke mit Spiegeln Für die Schrankinnenausstattung bitte die Zubehörliste BASIC beachten.					
	Drehtürenschränk 7-türig, 5 Spiegel ↔ 349 cm ↓ 223 cm ↗ 61 cm	Drehtürenschränk 8-türig, 6 Spiegel ↔ 399 cm ↓ 223 cm ↗ 61 cm			
	Artikel PG Preis S040 1 1.235,-	S041 1 1.415,-			

SCHRÄNKE		Außentüren in Absetzungsfarbe, innere Türen in Korpusfarbe; Höhe 223 cm			
Drehtürenschränke Für die Schrankinnenausstattung bitte die Zubehörliste BASIC beachten.					
	Drehtürenschränk 3-türig ↔ 151 cm ↓ 223 cm ↗ 61 cm	Drehtürenschränk 4-türig ↔ 200 cm ↓ 223 cm ↗ 61 cm	Drehtürenschränk 5-türig ↔ 250 cm ↓ 223 cm ↗ 61 cm	Drehtürenschränk 6-türig ↔ 300 cm ↓ 223 cm ↗ 61 cm	
	Artikel PG Preis S043 1 573,-	S044 1 612,-	S045 1 818,-	S046 1 897,-	

SCHRÄNKE		Außentüren in Absetzungsfarbe, innere Türen in Korpusfarbe; Höhe 223 cm			
Drehtürenschränke Für die Schrankinnenausstattung bitte die Zubehörliste BASIC beachten.					
	Drehtürenschränk 7-türig ↔ 349 cm ↓ 223 cm ↗ 61 cm	Drehtürenschränk 8-türig ↔ 399 cm ↓ 223 cm ↗ 61 cm			
	Artikel PG Preis S047 1 1.091,-	S048 1 1.242,-			

Interliving Schlafzimmer Serie 1007



Möbel für mich gemacht

Korpus/Front/Absetzung	Modell-Nr.	PG	Korpus-Innenfarbe	Zubehör
Schwarz matt/Abs. Dekor-Druck Eiche Sanremo dunkel, Lederoptik basalt	Z3368	1	Grau Struktur	Z3013
Fango matt/Abs. Dekor-Druck Eiche Sanremo dunkel, Lederoptik fango	Z3369	1	Grau Struktur	Z3013



SCHRÄNKE		Außentüren in Absetzungsfarbe, Innere Türen mit Spiegel, Schubkästen in Korpusfarbe; Höhe 223 cm		
Funktionsschränke mit Spiegeln Für die Schrankinnenausstattung bitte die Zubehörliste BASIC beachten.				
	Funktionsschrank 4-türig, 2 Spiegel, 2 SK ↔ 200 cm ↓ 223 cm ↗ 61 cm	Funktionsschrank 5-türig, 3 Spiegel, 2 SK ↔ 250 cm ↓ 223 cm ↗ 61 cm	Funktionsschrank 6-türig, 4 Spiegel, 4 SK ↔ 300 cm ↓ 223 cm ↗ 61 cm	
	Artikel PG Preis S184 1 1.059,-	Artikel PG Preis S185 1 1.307,-	Artikel PG Preis S188 1 1.656,-	

SCHRÄNKE		Außentüren in Absetzungsfarbe, Innere Türen und Schubkästen in Korpusfarbe; Höhe 223 cm		
Funktionsschränke Für die Schrankinnenausstattung bitte die Zubehörliste BASIC beachten.				
	Funktionsschrank 4-türig, 2 SK ↔ 200 cm ↓ 223 cm ↗ 61 cm	Funktionsschrank 5-türig, 2 SK ↔ 250 cm ↓ 223 cm ↗ 61 cm	Funktionsschrank 6-türig, 4 SK ↔ 300 cm ↓ 223 cm ↗ 61 cm	
	Artikel PG Preis S204 1 1.015,-	Artikel PG Preis S205 1 1.251,-	Artikel PG Preis S208 1 1.570,-	

SEITENSTOLLEN		in Korpusfarbe; Maßangaben = Einzelmaße			Beleuchtung Seitenstollen	
für Drehtüren- und Funktionsschränke						
	Seitenstollen, ohne Beleuchtung 2er-Set, für alle Schrankbreiten ↔ 6 cm ↓ 223 cm ↗ 10 cm	Seitenstollen, mit Beleuchtung 2er-Set, für alle Schrankbreiten ↔ 6 cm ↓ 223 cm ↗ 10 cm			Diese Leuchte enthält eingebaute LED-Lampen der Energieklassen A++ - A*. Die Lampen können in der Leuchte nicht ausgetauscht werden.	
	Artikel PG Preis 3294 1 86,-	Artikel PG Preis 2394 1 336,-			*) Auf einer Skala von A++ (höchste Effizienz) bis E (geringste Effizienz)	

Interliving Schlafzimmer Serie 1007



Möbel für mich gemacht



Korpus/Front/Absetzung	Modell-Nr.	PG	Korpus-Innenfarbe	Zubehör
Schwarz matt/Abs. Dekor-Druck Eiche Sanremo dunkel, Lederoptik basalt	Z3368	1	Grau Struktur	siehe separate Liste
Fango matt/Abs. Dekor-Druck Eiche Sanremo dunkel, Lederoptik fango	Z3369	1	Grau Struktur	Z3013

PASSEPARTOUT		Maßangaben = Schrankmaße inkl. Passepartout-Rahmen.												
für Drehtüren- und Funktionsschränke ohne Beleuchtung IN KORPUS-FARBE														
	Passepartout-Rahmen	Passepartout-Rahmen	Passepartout-Rahmen	Passepartout-Rahmen	Passepartout-Rahmen									
	für Schrank 3-türig	für Schrank 4-türig	für Schrank 5-türig	für Schrank 6-türig	für Schrank 6-türig									
	↔ 156 cm ↓ 226 cm ↗ 66 cm	↔ 206 cm ↓ 226 cm ↗ 66 cm	↔ 256 cm ↓ 226 cm ↗ 66 cm	↔ 305 cm ↓ 226 cm ↗ 66 cm	↔ 305 cm ↓ 226 cm ↗ 66 cm									
Artikel	PG	Preis	3183	1	123,-	3184	1	139,-	3185	1	139,-	3186	1	139,-

PASSEPARTOUT		Maßangaben = Schrankmaße inkl. Passepartout-Rahmen.												
für Drehtüren- und Funktionsschränke ohne Beleuchtung IN KORPUS-FARBE									<p>Diese Leuchte enthält eingebaute LED-Lampen der Energieklassen A++ - A*. Die Lampen können in der Leuchte nicht ausgetauscht werden.</p> <p>*) Auf einer Skala von A++ (höchste Effizienz) bis E (geringste Effizienz)</p>					
	Passepartout-Rahmen	Passepartout-Rahmen												
	für Schrank 7-türig	für Schrank 8-türig												
	↔ 355 cm ↓ 226 cm ↗ 66 cm	↔ 404 cm ↓ 226 cm ↗ 66 cm												
Artikel	PG	Preis	3187	1	174,-	3188	1	174,-						

PASSEPARTOUT		Maßangaben = Schrankmaße inkl. Passepartout-Rahmen.												
für Drehtüren- und Funktionsschränke mit LED-Beleuchtung IN KORPUS-FARBE														
	Passepartout-Rahmen, mit Beleuchtung	Passepartout-Rahmen, mit Beleuchtung	Passepartout-Rahmen, mit Beleuchtung	Passepartout-Rahmen, mit Beleuchtung	Passepartout-Rahmen, mit Beleuchtung									
	für Schrank 3-türig	für Schrank 4-türig	für Schrank 5-türig	für Schrank 6-türig	für Schrank 6-türig									
	↔ 156 cm ↓ 226 cm ↗ 66 cm	↔ 206 cm ↓ 226 cm ↗ 66 cm	↔ 256 cm ↓ 226 cm ↗ 66 cm	↔ 305 cm ↓ 226 cm ↗ 66 cm	↔ 305 cm ↓ 226 cm ↗ 66 cm									
Artikel	PG	Preis	3193	1	254,-	3194	1	303,-	3195	1	333,-	3196	1	367,-

Interliving Schlafzimmer Serie 1007



Möbel für mich gemacht

Korpus/Front/Absetzung	Modell-Nr.	PG	Korpus-Innenfarbe	Zubehör
Schwarz matt/Abs. Dekor-Druck Eiche Sanremo dunkel, Lederoptik basalt	Z3368	1	Grau Struktur	siehe separate Liste
Fango matt/Abs. Dekor-Druck Eiche Sanremo dunkel, Lederoptik fango	Z3369	1	Grau Struktur	Z3013



PASSEPARTOUT		Maßangaben = Schrankmaße inkl. Passepartout-Rahmen.			
für Drehtüren- und Funktionsschränke ohne Beleuchtung IN ABSETZUNGS-FARBE					
	Passepartout-Rahmen	Passepartout-Rahmen	Passepartout-Rahmen	Passepartout-Rahmen	
	für Schrank 3-türig ↔ 156 cm ↓ 226 cm ↗ 66 cm	für Schrank 4-türig ↔ 206 cm ↓ 226 cm ↗ 66 cm	für Schrank 5-türig ↔ 256 cm ↓ 226 cm ↗ 66 cm	für Schrank 6-türig ↔ 305 cm ↓ 226 cm ↗ 66 cm	
Artikel	PG	Preis	3213	1	123,-
			3214	1	139,-
			3215	1	139,-
			3216	1	139,-

PASSEPARTOUT		Maßangaben = Schrankmaße inkl. Passepartout-Rahmen.			
für Drehtüren- und Funktionsschränke ohne Beleuchtung IN ABSETZUNGS-FARBE					
	Passepartout-Rahmen	Passepartout-Rahmen			
	für Schrank 7-türig ↔ 355 cm ↓ 226 cm ↗ 66 cm	für Schrank 8-türig ↔ 404 cm ↓ 226 cm ↗ 66 cm			
Artikel	PG	Preis	3217	1	174,-
			3218	1	174,-

Diese Leuchte enthält eingebaute LED-Lampen der Energieklassen A++ - A*. Die Lampen können in der Leuchte nicht ausgetauscht werden.

*) Auf einer Skala von A++ (höchste Effizienz) bis E (geringste Effizienz)

PASSEPARTOUT		Maßangaben = Schrankmaße inkl. Passepartout-Rahmen.			
für Drehtüren- und Funktionsschränke mit LED-Beleuchtung IN ABSETZUNGS-FARBE					
	Passepartout-Rahmen, mit Beleuchtung	Passepartout-Rahmen, mit Beleuchtung	Passepartout-Rahmen, mit Beleuchtung	Passepartout-Rahmen, mit Beleuchtung	
	für Schrank 3-türig ↔ 156 cm ↓ 226 cm ↗ 66 cm	für Schrank 4-türig ↔ 206 cm ↓ 226 cm ↗ 66 cm	für Schrank 5-türig ↔ 256 cm ↓ 226 cm ↗ 66 cm	für Schrank 6-türig ↔ 305 cm ↓ 226 cm ↗ 66 cm	
Artikel	PG	Preis	3223	1	254,-
			3224	1	303,-
			3225	1	333,-
			3226	1	367,-

Interliving Schlafzimmer Serie 1007



Möbel für mich gemacht

Korpus/Front/Absetzung	Modell-Nr.	PG	Korpus-Innenfarbe	Zubehör
Schwarz matt/Abs. Dekor-Druck Eiche Sanremo dunkel, Lederoptik basalt	Z3368	1	Grau Struktur	siehe separate Liste
Fango matt/Abs. Dekor-Druck Eiche Sanremo dunkel, Lederoptik fango	Z3369	1	Grau Struktur	Z3013



SCHRÄNKE		Linke Tür in Absetzungsfarbe, rechte Tür mit Spiegel; Höhe 223 cm			
Schwebetürenschränke mit Spiegeln					
	Schwebetürenschränk 2-türig ↔ 239 cm ↓ 223 cm ↗ 68 cm	Schwebetürenschränk 2-türig ↔ 280 cm ↓ 223 cm ↗ 68 cm	Schwebetürenschränk 2-türig ↔ 300 cm ↓ 223 cm ↗ 68 cm	Schwebetürenschränk 2-türig ↔ 338 cm ↓ 223 cm ↗ 68 cm	
	Artikel PG Preis SW68 1 942,-	SW69 1 1.144,-	SW70 1 1.183,-	SW71 1 1.210,-	

ZUBEHÖR		in Korpusfarbe; Maßangaben = Einzelmaße		Beleuchtung Seitenstollen		
für Schwebetürenschränke	Bitte unter Mod.-Nr. Z3013 bestellen.	Bitte unter Mod.-Nr. Z3013 bestellen.				
	Außentürendämpfer-Set 2 Stück, für 2-türige Schränke ↔ 27 cm ↓ 1,5 cm ↗ 7 cm	Öffnungsdämpfer für Schwebetürenschränke 1 Stück, für 2-türige Schränke ↔ 28 cm ↓ 1,5 cm ↗ 8,5 cm	Seitenstollen, ohne Beleuchtung 2er-Set, für alle Schrankbreiten ↔ 12 cm ↓ 223 cm ↗ 16 cm	Seitenstollen, mit Beleuchtung 2er-Set, für alle Schrankbreiten ↔ 12 cm ↓ 223 cm ↗ 16 cm	Diese Leuchte enthält eingebaute LED-Lampen der Energieklassen A++ - A*. Die Lampen können in der Leuchte nicht ausgetauscht werden. *) Auf einer Skala von A++ (höchste Effizienz) bis E (geringste Effizienz)	
	Artikel PG 2002 1 74,-	2000 1 36,-	2393 1 204,-	2396 1 421,-		

PASSEPARTOUT		Maßangaben = Schrankmaße inkl. Passepartout-Rahmen.			
für Schwebetürenschränke ohne Beleuchtung IN KORPUS-FARBE					
	Passepartout-Rahmen für Schwebetürenschränk B 240 cm ↔ 250 cm ↓ 227 cm ↗ 71 cm	Passepartout-Rahmen für Schwebetürenschränk B 280 cm ↔ 292 cm ↓ 227 cm ↗ 71 cm	Passepartout-Rahmen für Schwebetürenschränk B 300 cm ↔ 311 cm ↓ 227 cm ↗ 71 cm	Passepartout-Rahmen für Schwebetürenschränk B 340 cm ↔ 349 cm ↓ 227 cm ↗ 71 cm	
	Artikel PG Preis 2409 1 240,-	2411 1 240,-	2412 1 240,-	2414 1 305,-	





































Interliving Schlafzimmer Serie 1007











































































Möbel für mich gemacht

Korpus/Front/Absetzung	Modell-Nr.	PG	Korpus-Innenfarbe	Zubehör
Schwarz matt/Abs. Dekor-Druck Eiche Sanremo dunkel, Lederoptik basalt	Z3368	1	Grau Struktur	siehe separate Liste
Fango matt/Abs. Dekor-Druck Eiche Sanremo dunkel, Lederoptik fango	Z3369	1	Grau Struktur	Z3013



PASSEPARTOUT		Maßangaben = Schrankmaße inkl. Passepartout-Rahmen.							
für Schwebetüren schränke mit Beleuchtung IN KORPUS- FARBE									
									
									
									
Passepartout-Rahmen, mit Beleuchtung	Passepartout-Rahmen, mit Beleuchtung	Passepartout-Rahmen, mit Beleuchtung	Passepartout-Rahmen, mit Beleuchtung	Passepartout-Rahmen, mit Beleuchtung	Passepartout-Rahmen, mit Beleuchtung	Passepartout-Rahmen, mit Beleuchtung	Passepartout-Rahmen, mit Beleuchtung	Passepartout-Rahmen, mit Beleuchtung	Passepartout-Rahmen, mit Beleuchtung
für Schwebetürenschränk B 240 cm	für Schwebetürenschränk B 280 cm	für Schwebetürenschränk B 300 cm	für Schwebetürenschränk B 340 cm	für Schwebetürenschränk B 240 cm	für Schwebetürenschränk B 280 cm	für Schwebetürenschränk B 300 cm	für Schwebetürenschränk B 340 cm	für Schwebetürenschränk B 240 cm	für Schwebetürenschränk B 280 cm
↔ 250 cm ↓ 227 cm ↗ 71 cm	↔ 292 cm ↓ 227 cm ↗ 71 cm	↔ 311 cm ↓ 227 cm ↗ 71 cm	↔ 349 cm ↓ 227 cm ↗ 71 cm	↔ 250 cm ↓ 227 cm ↗ 71 cm	↔ 292 cm ↓ 227 cm ↗ 71 cm	↔ 311 cm ↓ 227 cm ↗ 71 cm	↔ 349 cm ↓ 227 cm ↗ 71 cm	↔ 250 cm ↓ 227 cm ↗ 71 cm	↔ 292 cm ↓ 227 cm ↗ 71 cm
Artikel PG Preis	3869 1 414,-	3871 1 414,-	3872 1 414,-	3874 1 464,-	3869 1 414,-	3871 1 414,-	3872 1 414,-	3874 1 464,-	3869 1 414,-

PASSEPARTOUT		Maßangaben = Schrankmaße inkl. Passepartout-Rahmen.							
für Schwebetüren schränke ohne Beleuchtung IN ABSETZUNGS- FARBE									
									
									
									
Passepartout-Rahmen	Passepartout-Rahmen	Passepartout-Rahmen	Passepartout-Rahmen	Passepartout-Rahmen	Passepartout-Rahmen	Passepartout-Rahmen	Passepartout-Rahmen	Passepartout-Rahmen	Passepartout-Rahmen
für Schwebetürenschränk B 240 cm	für Schwebetürenschränk B 280 cm	für Schwebetürenschränk B 300 cm	für Schwebetürenschränk B 340 cm	für Schwebetürenschränk B 240 cm	für Schwebetürenschränk B 280 cm	für Schwebetürenschränk B 300 cm	für Schwebetürenschränk B 340 cm	für Schwebetürenschränk B 240 cm	für Schwebetürenschränk B 280 cm
↔ 250 cm ↓ 227 cm ↗ 71 cm	↔ 292 cm ↓ 227 cm ↗ 71 cm	↔ 311 cm ↓ 227 cm ↗ 71 cm	↔ 349 cm ↓ 227 cm ↗ 71 cm	↔ 250 cm ↓ 227 cm ↗ 71 cm	↔ 292 cm ↓ 227 cm ↗ 71 cm	↔ 311 cm ↓ 227 cm ↗ 71 cm	↔ 349 cm ↓ 227 cm ↗ 71 cm	↔ 250 cm ↓ 227 cm ↗ 71 cm	↔ 292 cm ↓ 227 cm ↗ 71 cm
Artikel PG Preis	2509 1 240,-	2511 1 240,-	2512 1 240,-	2514 1 305,-	2509 1 240,-	2511 1 240,-	2512 1 240,-	2514 1 305,-	2509 1 240,-

PASSEPARTOUT		Maßangaben = Schrankmaße inkl. Passepartout-Rahmen.							
für Schwebetüren schränke mit Beleuchtung IN ABSETZUNGS- FARBE									
									
									
									
Passepartout-Rahmen, mit Beleuchtung	Passepartout-Rahmen, mit Beleuchtung	Passepartout-Rahmen, mit Beleuchtung	Passepartout-Rahmen, mit Beleuchtung	Passepartout-Rahmen, mit Beleuchtung	Passepartout-Rahmen, mit Beleuchtung	Passepartout-Rahmen, mit Beleuchtung	Passepartout-Rahmen, mit Beleuchtung	Passepartout-Rahmen, mit Beleuchtung	Passepartout-Rahmen, mit Beleuchtung
für Schwebetürenschränk B 240 cm	für Schwebetürenschränk B 280 cm	für Schwebetürenschränk B 300 cm	für Schwebetürenschränk B 340 cm	für Schwebetürenschränk B 240 cm	für Schwebetürenschränk B 280 cm	für Schwebetürenschränk B 300 cm	für Schwebetürenschränk B 340 cm	für Schwebetürenschränk B 240 cm	für Schwebetürenschränk B 280 cm
↔ 250 cm ↓ 227 cm ↗ 71 cm	↔ 292 cm ↓ 227 cm ↗ 71 cm	↔ 311 cm ↓ 227 cm ↗ 71 cm	↔ 349 cm ↓ 227 cm ↗ 71 cm	↔ 250 cm ↓ 227 cm ↗ 71 cm	↔ 292 cm ↓ 227 cm ↗ 71 cm	↔ 311 cm ↓ 227 cm ↗ 71 cm	↔ 349 cm ↓ 227 cm ↗ 71 cm	↔ 250 cm ↓ 227 cm ↗ 71 cm	↔ 292 cm ↓ 227 cm ↗ 71 cm
Artikel PG Preis	3879 1 414,-	3881 1 414,-	3882 1 414,-	3884 1 464,-	3879 1 414,-	3881 1 414,-	3882 1 414,-	3884 1 464,-	3879 1 414,-

Beleuchtungsdaten siehe Passepartouts für Drehtürenschränke!

Interliving Schlafzimmer Serie 1007



Möbel für mich gemacht



Korpus/Front/Absetzung	Modell-Nr.	PG	Korpus-Innenfarbe	Zubehör
Schwarz matt/Abs. Dekor-Druck Eiche Sanremo dunkel, Lederoptik basalt	Z3368	1	Grau Struktur	siehe separate Liste
Fango matt/Abs. Dekor-Druck Eiche Sanremo dunkel, Lederoptik fango	Z3369	1	Grau Struktur	Z3013

SONDERANFERTIGUNGEN		APN-Nr.	Preis
Drehtürenschränk	Türaustausch - Dekor matt, andere Farbe vom Modell, je Tür	076	47,-
	Türaustausch - Dekor Holzfarbe, andere Farbe vom Modell, je Tür	086	47,-
	Spiegeltür zusätzlich, je Tür	101	47,-
	Höhenkürzung je Tür (auch Spiegeltüren)	111	118,-
	Tiefenkürzung je Element	301	188,-
	Tür links angeschlagen	149	85,-
	Abschrägung nach hinten, je Element	171	308,-
	Abschrägung seitlich, je Tür (auch Spiegeltüren, nicht im Trennschnitt-Bereich der Tür)	161	386,-
	Rückseitiger Winkelausschnitt (Kamin ausklinken)	160	329,-
	Breitenkürzung 1-trg. Element, je Tür (auch Spiegeltüren)	521	282,-
	Breitenkürzung 2-trg. Element (auch Spiegeltüren)	522	334,-
	Breitenkürzung 2 Elemente (auch Spiegeltüren)	524	517,-
Funktionsschränk	Lange Türen mit Spiegel, je Tür	101	47,-
	Kurze Türen mit Spiegel, je Tür	092	130,-
	Türaustausch - lange Türen - Dekor matt, andere Farbe vom Modell, je Tür	076	47,-
	Türaustausch - kurze Türen - Dekor matt, andere Farbe vom Modell, je Tür	076	47,-
	Türaustausch - kurze Türen - Dekor Holzfarbe, andere Farbe vom Modell, je Tür	071	130,-
	Höhenkürzung je Tür (auch Spiegeltüren)	111	118,-
	Tür links angeschlagen	149	85,-
	Abschrägung nach hinten, je Element	171	308,-
	Abschrägung seitlich (nur an langen Türen möglich, nicht im Trennschnitt-Bereich der Tür)	161	386,-
	Rückseitiger Winkelausschnitt (Kamin ausklinken, nicht im Schubkastenbereich)	160	329,-
Breitenkürzung 1-trg. Element, max. 20 cm je Tür (auch Spiegeltüren, keine Schubkästen)	521	282,-	
Passepartout	Höhenkürzung Passepartout	130	94,-
	Höhenkürzung Seitenstollen ohne Beleuchtung	130	94,-
	7-türig mit Beleuchtung (in Korpusfarbe) - 7 Lampen - mit 2 Trafos und 2 Fußschaltern	Art. 3193+3194 + 2x 497	je 47,-
	7-türig mit Beleuchtung (in Absetzungsfarbe) - 7 Lampen - mit 2 Trafos und 2 Fußschaltern	Art. 3223+3224 + 2x 497	je 47,-
	8-türig mit Beleuchtung (in Korpusfarbe) - 8 Lampen - mit 2 Trafos und 2 Fußschaltern	2 x Art. 3194 + 2x 498	je 47,-
8-türig mit Beleuchtung (in Absetzungsfarbe) - 8 Lampen - mit 2 Trafos und 2 Fußschaltern	2 x Art. 3224 + 2x 498	je 47,-	
Schwebetürenschränk mit Türdämpfer und Einzug als Option	Schwebetürenfront komplett mit Spiegel	2x 696	je 47,-
	Schwebetürenfront komplett in Eiche Sanremo dunkel	2x 696	je 47,-
	Tiefenkürzung je Element	301	188,-
	Höhenkürzung SW68	680	752,-
	Höhenkürzung SW69 + SW70 + SW71	682	1.034,-
	Abschrägung nach hinten, je Element	171	308,-

Weitere Sonderanfertigungen auf der nächsten Seite!

Interliving Schlafzimmer Serie 1007



Möbel für mich gemacht

Korpus/Front/Absetzung	Modell-Nr.	PG	Korpus-Innenfarbe	Zubehör
Schwarz matt/Abs. Dekor-Druck Eiche Sanremo dunkel, Lederoptik basalt	Z3368	1	Grau Struktur	Z3013
Fango matt/Abs. Dekor-Druck Eiche Sanremo dunkel, Lederoptik fango	Z3369	1	Grau Struktur	Z3013



SONDERANFERTIGUNGEN		APN-Nr.	Preis
Betten	Bettseitenlänge kürzen auf 190 cm	227	118,-
	Bettseitenlänge kürzen auf 210 cm	229	118,-
	Bett mit Lederbank nicht in 210 oder 220 cm Bettseitenlänge möglich!		
Nachtkommoden	Breitenkürzung Nachtkommoden-Paneel-Set mit oder ohne Beleuchtung, je Seite max. um 3,5 cm	267	207,-
	Breitenkürzung Nachtkommode mit 2 Schubkästen, max. um 20 cm	242	193,-
	Breitenkürzung Nachtkommode mit 3 Schubkästen, max. um 20 cm	241	224,-
	Frontaustausch - andere Farbe, je Schubkasten	243	47,-
	Griffänderung möglich, Preise auf Anfrage		
Kommoden	Breitenkürzung Schubkastenkommode (breit oder schmal)	246	329,-
	Breitenkürzung Türenkommode (2 Türen)	248	264,-
	Breitenkürzung Vertiko	258	452,-
	Breitenkürzung Tür-/Schubkommode rechts oder links (im Türbereich)	248	264,-
	Breitenkürzung Tür-/Schubkommode rechts oder links (im Schubkastenbereich)	246	329,-
	Breitenkürzung Kombikommode B457 (im Türbereich)	248	264,-
	Breitenkürzung Kombikommode B458	259	452,-
	Kombikommode B457 - anstatt Schubkastenreihe mit 1 Tür	247	141,-
	Je Tür können auch 3 Schubkästen gefertigt werden	245	235,-
	Je Tür können auch 4 Schubkästen gefertigt werden	249	329,-
	Türaustausch - Dekor matt, andere Farbe vom Modell, je Tür	076	47,-
	Höhenkürzung aller Kommoden (Bei Kommoden mit Schubkästen immer um ganze Schubkastenlänge)	250	238,-
	Griffänderung möglich, Preise auf Anfrage		
Kommodenregale	Breitenkürzung Kommodenregal	265	104,-
	Höhenkürzung Kommodenregal	266	47,-
Sonstige	Blendmaterial, beidseitig Dekor-Druck, 16 mm stark, max. 240 x 84 cm (min. Schnittbreite = 10 cm) je qm	260	160,-

Weitere Sonderanfertigungen auf Anfrage!
 Telefon-Nr. Technik: **Martin Becker** 06545 81-823

Interliving Schlafzimmer Serie 1007



Möbel für
mich gemacht



Korpus-Innenfarbe	Modell-Nr.
Grau Struktur	Z3013



Grau Struktur



BASIC

ZUBEHÖR

Korpus-Innenfarbe	Modell-Nr.	PG
Grau Struktur	Z3013	1

ZUBEHÖR		Wäscheböden					
		50	60	80	90	100	120
		Wäscheboden 50	Wäscheboden 60	Wäscheboden 80	Wäscheboden 90	Wäscheboden 100	Wäscheboden 120
		↔ 48 cm ↓ 2,2 cm ↗ 50 cm	↔ 58 cm ↓ 2,2 cm ↗ 50 cm	↔ 78 cm ↓ 2,2 cm ↗ 50 cm	↔ 88 cm ↓ 2,2 cm ↗ 50 cm	↔ 98 cm ↓ 2,2 cm ↗ 50 cm	↔ 117 cm ↓ 2,2 cm ↗ 50 cm
Artikel	PG Preis	2055 1 39,-	2056 1 39,-	2057 1 43,-	2170 1 43,-	2058 1 43,-	2059 1 43,-
3er-Sets	PG Preis	2155 1 105,- (3er-Set)	2156 1 105,- (3er-Set)	2157 1 105,- (3er-Set)	2171 1 124,- (3er-Set)	2158 1 124,- (3er-Set)	2159 1 124,- (3er-Set)

ZUBEHÖR		Kleiderstangen					
		50	60	80	90	100	120
		Kleiderstange 50	Kleiderstange 60	Kleiderstange 80	Kleiderstange 90	Kleiderstange 100	Kleiderstange 120
		↔ 47 cm ↓ 3 cm ↗ 2 cm	↔ 57 cm ↓ 3 cm ↗ 2 cm	↔ 77 cm ↓ 3 cm ↗ 2 cm	↔ 87 cm ↓ 3 cm ↗ 2 cm	↔ 97 cm ↓ 3 cm ↗ 2 cm	↔ 116 cm ↓ 3 cm ↗ 2 cm
Artikel	PG Preis	2011 1 16,-	2012 1 18,-	2017 1 23,-	2172 1 23,-	2013 1 23,-	2014 1 26,-

ZUBEHÖR		Schubkasten-Sets					
		50	60	80	90	100	120
Alle Schubkästen sind mit Unterfurschienen, Selbstzug und Dämpfung ausgestattet.							
		Schubkasten-Einsatz 50	Schubkasten-Einsatz 60	Schubkasten-Einsatz 80	Schubkasten-Einsatz 90	Schubkasten-Einsatz 100	Schubkasten-Einsatz 120
		3 Schubk. ↔ 48 cm ↓ 53 cm ↗ 50 cm	3 Schubk. ↔ 58 cm ↓ 53 cm ↗ 50 cm	3 Schubk. ↔ 79 cm ↓ 53 cm ↗ 50 cm	3 Schubk. ↔ 88 cm ↓ 53 cm ↗ 50 cm	3 Schubk. ↔ 98 cm ↓ 53 cm ↗ 50 cm	3 Schubk. ↔ 117 cm ↓ 53 cm ↗ 50 cm
Artikel	PG Preis	2070 1 227,-	2071 1 262,-	2069 1 263,-	2173 1 264,-	2072 1 264,-	2073 1 299,-

ZUBEHÖR

Korpus-Innenfarbe	Modell-Nr.	PG
Grau Struktur	Z3013	1




ZUBEHÖR		Schubkasten-Box					
Alle Schubkästen sind mit Unterflurschienen, Selbsteinzug und Dämpfung ausgestattet.		80	90	100	120	Für alle Breiten verwendbar !	
		Hinweis: 80/90/100er Einsätze können bei 3-trg. Schwebetürenschränken nicht im mittleren Korpus verwendet werden.					
		links oder rechts montierbar!	links oder rechts montierbar!	links oder rechts montierbar!	links oder rechts montierbar!		
		Schubkasten-Box 80	Schubkasten-Box 90	Schubkasten-Box 100	Schubkasten-Box 120		Schubkasten-Box, universal
	3 Schubk./3 Fachböden		3 Schubk./3 Fachböden		3 Schubk./3 Fachböden		
	↔ 79 cm ↓ 94 cm ↗ 50 cm		↔ 88 cm ↓ 94 cm ↗ 50 cm		↔ 117 cm ↓ 94 cm ↗ 50 cm		
Artikel	PG	Preis	2078	1	366,-		
			2174	1	365,-		
			2079	1	366,-		
			2080	1	366,-		
			2074	1	284,-		

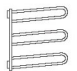
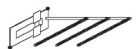
ZUBEHÖR		Wäscheeinteilung			
		80	90	100	120
		↔ 48 cm ↗ 50 cm	↔ 48 cm ↗ 50 cm	↔ 48 cm ↗ 50 cm	↔ 48 cm ↗ 50 cm
		Wäsche-Einteilung 80	Wäsche-Einteilung 90	Wäsche-Einteilung 100	Wäsche-Einteilung 120
		4 Fachböden/Mittelwand/1 Kleiderstange		4 Fachböden/Mittelwand/1 Kleiderstange	
		↔ 79 cm ↓ 156 cm ↗ 50 cm		↔ 117 cm ↓ 156 cm ↗ 50 cm	
Artikel	PG	Preis	2049	1	192,-
			2175	1	192,-
			2050	1	192,-
			2051	1	208,-




ZUBEHÖR		Hosenauszüge				Kleiderlift
		80	90	100	120	
		Hinweis: 80/90/100er Einsätze können bei 3-trg. Schwebetürenschränken nicht im mittleren Korpus verwendet werden.				
		Hosenhalter 80, ausziehbar (mit 9 Stangen)	Hosenhalter 90, ausziehbar (mit 13 Stangen)	Hosenhalter 100, ausziehbar (mit 13 Stangen)	Hosenhalter 120, ausziehbar (mit 17 Stangen)	Kleiderlift
		mit Wäscheboden		mit Wäscheboden		Breite einstellbar f. 80er/100er/120er Elemente
		↔ 79 cm ↓ 11 cm ↗ 50 cm		↔ 88 cm ↓ 11 cm ↗ 50 cm		↔ 80-120 cm ↓ 120 cm ↗ 14 cm
Artikel	PG	Preis	2082	1	272,-	
			2176	1	272,-	
			2083	1	272,-	
			2084	1	291,-	
			2120	1	199,-	

ZUBEHÖR

Korpus-Innenfarbe	Modell-Nr.	PG
Grau Struktur	Z3013	1

ZUBEHÖR			
	Für alle Breiten verwendbar ! 	Für alle Breiten verwendbar ! 	Für alle Breiten verwendbar ! 
	Schrank-Innenspiegel 1-teilig, für kurze (geteilte) Drehtüren ↔ 28 cm ↑ 128 cm ↗ 1 cm	Schrank-Innenspiegel 1-teilig, für lange Drehtüren ↔ 30 cm ↓ 160 cm ↗ 1 cm	Schrank-Innenspiegel, geteilt 2-tlg., für Drehtüren m. Bauchbinde/Quergriff ↔ 30 cm ↓ 150 cm ↗ 1 cm
Artikel	PG	Preis	2117 1 75,-
Artikel	PG	Preis	2118 1 70,-
Artikel	PG	Preis	2119 1 70,-
Artikel	PG	Preis	2001 1 65,-

ZUBEHÖR			
			
	Krawattenhalter Befestigung an Schrankinnenseiten oder Tür ↔ 33 cm ↑ 33 cm ↗ 1 cm	Hosenhalter, ausziehbar (mit 3 Stangen) Befestigung an Schrankinnenseiten ↔ 25 cm ↓ 10 cm ↗ 46 cm	
Artikel	PG	Preis	0003 1 29,-
Artikel	PG	Preis	0007 1 61,-

ZUBEHÖR			
für Schwebetürenschränke			
	Außentürendämpfer-Set 2 Stück, für 2 - 4türige Schwebetürenschränke ↔ 27 cm ↑ 1,5 cm ↗ 7 cm	Mitteltürendämpfer nur für 3-türige Schwebetürenschränke ↔ 38 cm ↓ 1,5 cm ↗ 10,5 cm	Öffnungsdämpfer für Schwebetüren 1 Stück, für 2-türige Schwebetürenschränke ↔ 28 cm ↓ 1,5 cm ↗ 8,5 cm
Artikel	PG	Preis	2002 1 55,-
Artikel	PG	Preis	2177 1 70,-
Artikel	PG	Preis	2000 1 35,-
Artikel	PG	Preis	2005 1 69,-

ZUBEHÖR

Korpus-Innenfarbe	Modell-Nr.	PG
Grau Struktur	Z3013	1

ZUBEHÖR																	
für abgeschrägte Elemente und Eckschränke	Nicht für Modell Casante!				Nur in Verbindung mit einem Wäscheboden zu montieren!												
	Wäscheboden für abgeschr. Elemente, li. o. re. ↔45 cm ↓2,2 cm ↗50 cm	Wäscheboden für 1-tür. Eckschrank 45° ↔98 cm ↓2,2 cm ↗50 cm	Wäscheboden für 2-tür. Eckschrank 90° ↔111 cm ↓2,2 cm ↗111 cm	Kleiderstange, gebogen für 2-tür. Eckschrank 90° ↔85 cm ↓3 cm ↗85 cm	Utensilienhalter für 1-tür. Eckschrank 45° ↔34 cm ↓85 cm ↗13 cm												
Artikel	PG	Preis	2052	1	40,-	2053	1	43,-	2054	1	80,-	2018	1	28,-	0008	1	55,-

ZUBEHÖR		Innenbeleuchtung																		
	50		60		80		90		100		120									
	Hinweis: 80/90/100er Leuchten-Sets können bei 3-trg. Schwebtürenschränken nicht im mittleren Korpus verwendet werden.																			
	Innenraum-Beleuchtung für 50er Korpus-Elemente ↔48 cm ↑3 cm ↗2 cm	Innenraum-Beleuchtung für 60er Korpus-Elemente ↔58 cm ↓3 cm ↗2 cm	Innenraum-Beleuchtung für 80er Korpus-Elemente ↔78 cm ↓3 cm ↗2 cm	Innenraum-Beleuchtung für 90er Korpus-Elemente ↔78 cm ↓3 cm ↗2 cm	Innenraum-Beleuchtung für 100er Korpus-Elemente ↔98 cm ↓3 cm ↗2 cm	Innenraum-Beleuchtung für 120er Korpus-Elemente ↔117 cm ↓3 cm ↗2 cm														
Artikel	PG	Preis	2060	1	209,-	2062	1	223,-	2063	1	249,-	2178	1	249,-	2061	1	249,-	2064	1	249,-

ZUBEHÖR																				
												<p>Innenbel. Art. 2060-2064 6 m</p> <p>2-6 W LED / BEL 12V 220V</p> <p>Diese Leuchte enthält eingebaute LED-Lampen der Energieklassen A++ - A*. Die Lampen können in der Leuchte nicht ausgetauscht werden.</p> <p>*) Auf einer Skala von A++ (höchste Effizienz) bis E (geringste Effizienz)</p>								
Artikel	PG	Preis																		

ZUBEHÖR

Korpus-Innenfarbe	Modell-Nr.	PG
Grau Struktur	Z3013	1

ZUBEHÖR		für alle Betten geeignet		
Aufsteckpolster werden auf die obere Kante der Bettseiten aufgesteckt. Lederoptik in den Farben basalt, cacao oder creme.				
	Aufsteckpolster, 70 cm, basalt	Aufsteckpolster, 70 cm, cacao	Aufsteckpolster, 70 cm, creme	
	links oder rechts verwendbar	links oder rechts verwendbar	links oder rechts verwendbar	
	↔ 70 cm ↓ 7 cm ↗ 8 cm	↔ 70 cm ↓ 7 cm ↗ 8 cm	↔ 70 cm ↓ 7 cm ↗ 8 cm	
Artikel	PG	Preis	9030	1 62,-
			9036	1 62,-
			9038	1 62,-

ZUBEHÖR		für alle Betten geeignet		
Aufsteckpolster werden auf die obere Kante der Bettseiten aufgesteckt. Lederoptik in den Farben basalt, cacao oder creme.				
	Aufsteckpolster, 130 cm, basalt	Aufsteckpolster, 130 cm, cacao	Aufsteckpolster, 130 cm, creme	
	links oder rechts verwendbar	links oder rechts verwendbar	links oder rechts verwendbar	
	↔ 130 cm ↓ 7 cm ↗ 8 cm	↔ 130 cm ↓ 7 cm ↗ 8 cm	↔ 130 cm ↓ 7 cm ↗ 8 cm	
Artikel	PG	Preis	9035	1 86,-
			9037	1 86,-
			9039	1 86,-

ZUBEHÖR		Schubkastendämpfer		
für Betten				
	Bettschubkastendämpfer	Bettschubkastendämpfer		
	Set für Einzelbetten (1 Schubkasten)	Set für Doppelbetten (2 Schubkästen)		
Artikel	PG	Preis	2201	1 12,-
			2200	1 23,-

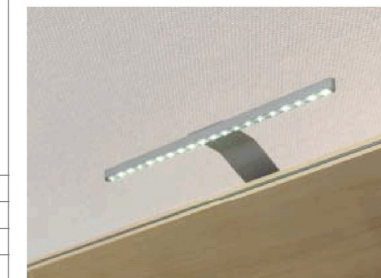
ZUBEHÖR

Korpus-Innenfarbe	Modell-Nr.	PG
Grau Struktur	Z3013	1

ZUBEHÖR		Schrankaufsatzleuchten	
	2er Lampen-Set „STAR“, LED	3er Lampen-Set „STAR“, LED	<p>Diese Leuchte enthält eingebaute LED-Lampen der Energieklassen A++ - A*. Die Lampen können in der Leuchte nicht ausgetauscht werden.</p> <p>*) Auf einer Skala von A++ (höchste Effizienz) bis E (geringste Effizienz)</p>
	chromfarben	chromfarben	
	2x ↔ 9 cm ↑ 5 cm ↗ 14 cm	3x ↔ 9 cm ↑ 5 cm ↗ 14 cm	
Artikel	PG	Preis	
2194	1	206,-	2195 1 280,-







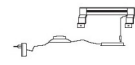
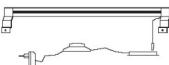

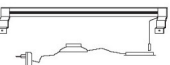
ZUBEHÖR		Schrankaufsatzleuchten	
	1er Lampen-Set „CARREE“, LED	2er Lampen-Set „CARREE“, LED	3er Lampen-Set „CARREE“, LED
	alufarben	alufarben	alufarben
	↔ 33 cm ↑ 4 cm ↗ 15 cm	2x ↔ 33 cm ↑ 4 cm ↗ 15 cm	3x ↔ 33 cm ↑ 4 cm ↗ 15 cm
Artikel	PG	Preis	
2191	1	110,-	2192 1 145,- 2193 1 200,-



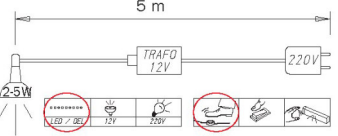


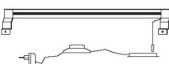
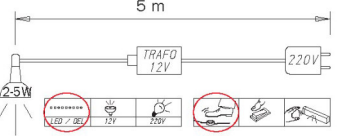



ZUBEHÖR		Innenbeleuchtung	
	Innenraum-Beleuchtung LED , mit Bewegungsmelder mit aufladb. Akku, inkl. USB-Ladekabel	Innenbel. Art. 0067	Lampen-Set Art. 2191-2193
	↔ 10 cm ↑ 2 cm ↗ 10 cm		Diese Leuchte enthält eingebaute LED-Lampen der Energieklassen A++ - A*. Die Lampen können in der Leuchte nicht ausgetauscht werden.
Artikel	PG	Preis	
0067	1	66,-	*) Auf einer Skala von A++ (höchste Effizienz) bis E (geringste Effizienz)

ZUBEHÖR

Korpus-Innenfarbe	Modell-Nr.	PG
Grau Struktur	Z3013	1

ZUBEHÖR		Schrankaufsatzleuchten			
					
					
		1er Lampen-Set „LINEA 50“, LED	1er Lampen-Set „LINEA 100“, LED	1er Lampen-Set „LINEA 50“, LED	1er Lampen-Set „LINEA 100“, LED
		Chromfarben, inkl. Trafo und Fußschalter	Chromfarben, inkl. Trafo und Fußschalter	Alufarben, inkl. Trafo und Fußschalter	Alufarben, inkl. Trafo und Fußschalter
		↔ 50 cm ↑ 7 cm	↔ 100 cm ↑ 7 cm	↔ 50 cm ↑ 7 cm	↔ 100 cm ↑ 7 cm
Artikel	PG	Preis	1266	1	187,-
			1267	1	228,-
			1264	1	187,-
			1265	1	228,-

ZUBEHÖR		Schrankaufsatzleuchten			
					
					
		1er Lampen-Set „LINEA 50“, LED	1er Lampen-Set „LINEA 100“, LED		
		Schwarz, inkl. Trafo und Fußschalter	Schwarz, inkl. Trafo und Fußschalter		
		↔ 50 cm ↑ 7 cm	↔ 100 cm ↑ 7 cm		
Artikel	PG	Preis	1262	1	187,-
			1263	1	228,-

5 m

TRAFO 12V

220V

2-5W

LED 7,06V

12V

100V

Diese Leuchte enthält eingebaute LED-Lampen der Energieklassen A++ - A*. Die Lampen können in der Leuchte nicht ausgetauscht werden.

*) Auf einer Skala von A++ (höchste Effizienz) bis E (geringste Effizienz)

ZUBEHÖR					
Artikel					