

FÜR SPÄTERE INFORMATIONEN
AUFBEWAHREN



BETRIEBSANLEITUNG

307-653

AUSGABE A

MONARK PUMPE

ÜBERSETZUNGSVERHÄLTNIS 1,5 : 1

Maximaler Arbeitsdruck: 12 bar

MODELL 218-763, SERIE A

Edelstahl Kurzausführung

MODELL 218-764, SERIE A

Normalstahl 60 Ltr.- Ausführung

MODELL 218-765, SERIE A

Normalstahl Kurzausführung

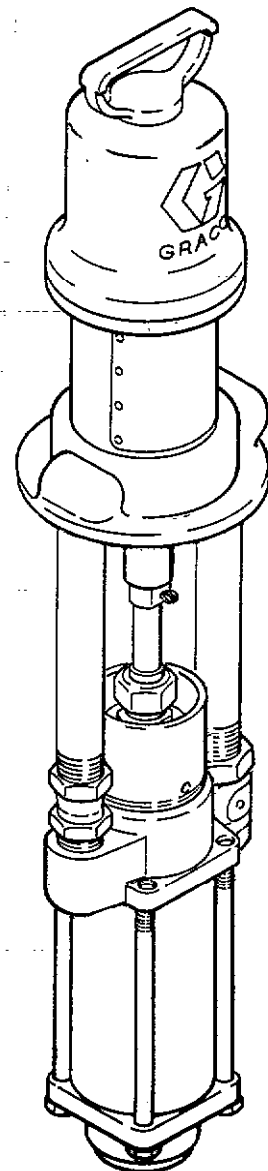
MODELL 218-766, SERIE A

Normalstahl 200 Ltr.-Ausführung

MODELL 218-794, SERIE A

Edelstahl 200 Ltr.-Ausführung

SCHALLDÄMPFER 215-354



MODELL 218- 764

. SICHERHEITSHINWEISE S. ANLEITUNG 307-229

. Technische Änderungen vorbehalten

GRACO DEUTSCHLAND GMBH

D-4040 NEUSS, MOSELSTRASSE 19 · TELEFON: 021 01/43005

S I C H E R H E I T S H I N W E I S E

(weitere Hinweise siehe Anleitung 307-229)

Vor Inbetriebnahme des Gerätes sind sämtliche Bedienungsanleitungen einschließlich die der Zubehöerteile sorgfältig zu lesen. Änderungen am Gerät dürfen nur durch autorisiertes Fachpersonal durchgeführt werden

VORSICHT HÖCHSTDRUCK! Der extrem hohe Druck am Pistolen- bzw. Pumpenauslaß kann schwere Verletzungen verursachen.

Nach Beendigung der Arbeiten Gerät ausschalten, (Stecker herausziehen)*, und Pistole einige Male öffnen, um den Druck des Systems zu entlasten. Materialablaßhahn öffnen. Dasselbe sollte vor jeglichen Servicearbeiten geschehen.

Zum Spülen bzw. Reinigen der Anlage sind die entsprechenden Vorschriften zu beachten.

Gerät und zu spritzendes Werkstück erden, um statische Entladung zu vermeiden, wodurch Funken, Feuer oder Explosionen verursacht werden können. Beim Reinigen bzw. Durchspülen stets Metallgefäße benutzen, wobei die Pistole Kontakt mit dem Metallbehälter haben muß. Es dürfen nur geerdete Materialschläuche eingesetzt werden.

Wenn nicht gespritzt wird, sollte die Abzugssicherung der Pistole stets umgelegt sein.

Wir empfehlen, Airless-Pistolen nur mit Düsenschutzkappe zu verwenden. Pistole nie auf Menschen richten! Bei Verletzungen sofort Arzt aufsuchen!

Stets Druck ablassen bevor Pistole oder Düse abgenommen wird. Gerät abstellen, (Stecker aus Steckdose herausziehen)*, Pistolenabzug betätigen.

Vor Inbetriebnahme des Gerätes sind sämtliche Schlauchverbindungen festzuziehen, die sich zum Beispiel beim Transport gelöst haben könnten. **VORSICHT HÖCHSTDRUCK!** Material könnte sonst aus den Anschlußstellen austreten und zu Verletzungen führen.

Keine beschädigten Schläuche mehr einsetzen, Materialaustritt unter hohem Druck kann zu Verletzungen führen. Vor jeder Inbetriebnahme sind die gesamten Schläuche zu überprüfen. Beschädigte Schläuche nicht mit Isolierband und ähnlichen Materialien reparieren, das Einbinden der Schläuche darf nur von Fachpersonal ausgeführt werden.

Am Arbeitsplatz ist für eine ausreichende Lüftung zu sorgen.

Es sollten nur Original Graco Ersatzteile und Zubehör eingesetzt werden, die für die entsprechenden Betriebsdrücke des Gerätes ausgelegt sind.

*) nur bei elektrisch angetriebenen Geräten

HINWEIS: Ein Gerät mit der Übersetzung von z. B. 45:1 entwickelt einen Materialdruck, der um das 45fache höher ist als der Lufteingangsdruck. Alle Zubehöerteile müssen auf diesen Materialdruck ausgelegt sein. Bei Änderung der Pumpe (z. B. des Übersetzungsverhältnisses) sind die entsprechenden Typenschilder bzw. Warnungshinweise entsprechend zu ändern.

I N B E T R I E B N A H M E

Die Pumpe wurde werkseitig mit einem leichten Öl getestet. Dieses Öl verbleibt zum Schutz in der Pumpe, daher ist die Pumpe vor Inbetriebnahme zu spülen, damit ein Vermischen des Öles mit dem zu verpumpenden Material vermieden wird. Packungsmutter halbvoll mit GRACO-TSL-Öl füllen, um zu verhindern, daß Material an Kolbenstange antrocknet und so zu erhöhtem Packungsverschleiß führt.

Zur Kontrolle des Materialdrucks sowie der Pumpengeschwindigkeit sollte ein Luftregler installiert werden. Es sollte stets mit dem niedrigst möglichen Luftdruck, der gerade noch eine einwandfreie Förderung bzw. zerstäubung zuläßt, gefahren werden.

W A R N U N G !

Der Lufteingangsdruck darf 8 bar nicht überschreiten. Höherer Druck kann zu Beschädigung der Pumpe führen, bzw. zu Verletzungen.

In einem Zirkulationssystem arbeitet die Pumpe kontinuierlich und arbeitet je nach Materialentnahme langsamer oder schneller, bis die Luftzufuhr geschlossen wird.

In einem direkten System mit ausreichender Luftzufuhr zum Motor fängt die Pumpe beim Öffnen der Pistole oder des Ventils an zu arbeiten, bzw. steht still, wenn Pistole oder Ventil geschlossen werden.

Wenn die Pumpe zu schnell läuft, bzw. durchläuft, sofort stoppen, Materialzufuhr überprüfen und gegebenenfalls Materialbehälter auffüllen. Material oder Lösungsmittel so lange durchpumpen, bis sämtliche Luft aus dem System entwichen ist. Beim Einsatz einer Normalstahl-Pumpe: siehe Korrosionsschutz auf dieser Seite.

KOLBENVENTIL UND EINLASSVENTIL- ADJUSTIERUNG

Kolbenventil und Einlaßventil sind werkseitig zum Pumpen von Materialien mittlerer Viskosität eingestellt. Zur Adjustierung dieser Ventile, siehe Betriebsanleitung 307-652 beim Einsatz von Materialien mit mittlerer und hoher Viskosität.

I N S T A N D H A L T U N G

STILLEGUNG UND WARTUNG DER PUMPE

Pumpe immer am unteren Umkehrpunkt anhalten, um ein Antrocknen des Materials an der Kolbenstange, bzw. Beschädigung der Halspackungen zu vermeiden.

W A R N U N G !

Bei Spritzunterbrechungen, Überprüfung oder Reparatur der Pumpe oder des Zubehörs stets die auf der nächsten Seite angegebenen Schritte zur Druckentlastung durchführen.

Wenn mit Materialien gearbeitet wird, die leicht trocknen oder aushärten oder zum Absetzen neigen, System mit geeignetem Lösungsmittel spülen, um ein Antrocknen in der Pumpe oder im Schlauch zu verhindern.

REINIGUNG

Gerät und zu spritzendes Werkstück erden, um statische Entladung zu vermeiden. Stets Metallgefäße benutzen, wobei die Pistole Kontakt mit dem Metallbehälter haben muß. Beim Spülen immer mit dem möglichst niederen Druck arbeiten.

KORROSIONSSCHUTZ FÜR NORMALSTAHL-PUMPEN

A C H T U N G! Wasser oder feuchte Luft kann zur Korrosion führen. Um dies zu verhindern, niemals die Pumpe mit Wasser oder Luft gefüllt lassen. Nach dem normalen Spülen Pumpe erneut mit Lösungsmittel auf Ölbasis spülen, Druck entlasten und Lösungsmittel in der Pumpe lassen. Die auf nächster Seite beschriebene Druckentlastung stets durchführen!

TEILEZEICHNUNG

TEILELISTE

Modell 218-765, Serie A

MONARK - PUMPE, Übersetzung 1,5:1
Normalstahl-Kurzausführung
beinhaltet Teile 1-12

POS.	TEIL-NR.	BEZEICHNUNG	MENGE
1	100-579	Splint	1
2	162-648	Federring	2
3	104-088	Niete	2
4	156-082	O-Ring, Gummi	1
5	160-026	Mutter 3/4"	2
7	181-120	Rohr, Rücklauf	1
8	181-121	Rohr, Zulauf	1
9	172-446	Platte	1
10	219-070	Verbindungsstange	1
11	218-754	Unterpumpe, siehe 307-652 1 für Teile	
12	206-955	Luftmotor, Monark 1 siehe 307-043 für Teile	

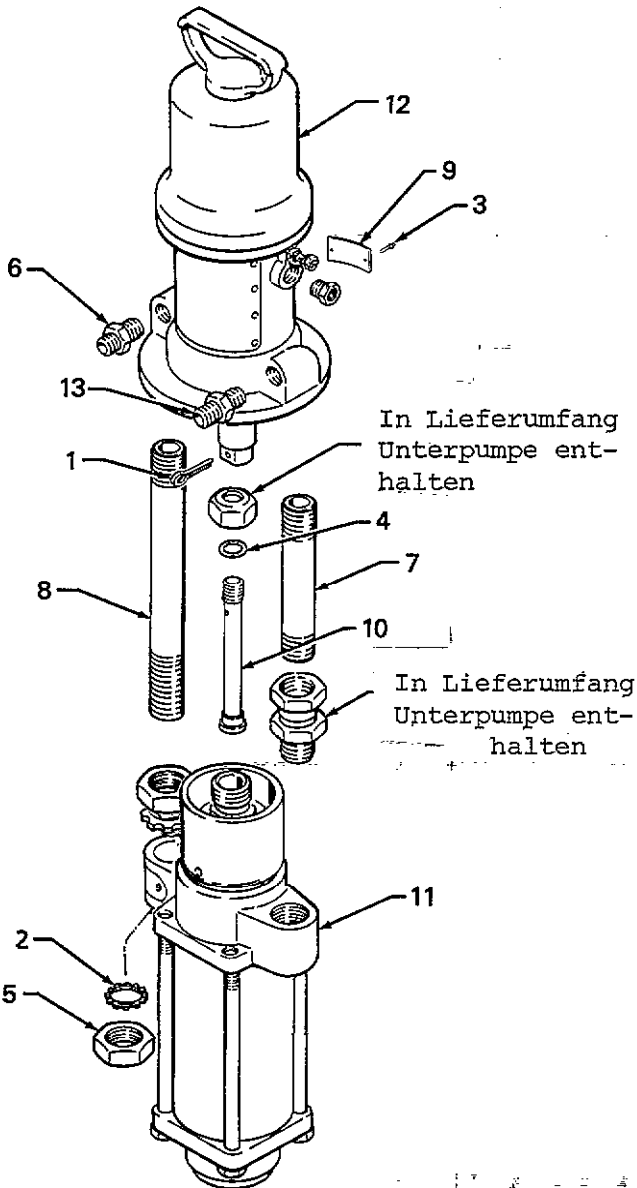
307 Nummern in der Bezeichnung beziehen sich auf separate Betriebsanleitungen

MODELL 218-763, Serie A

MONARK - UNTERPUMPE 1,5:1
Edelstahl-Kurzausführung
beinhaltet Teile 1-13

POS.	TEIL-NR.	BEZEICHNUNG	MENGE
1	100-579	Splint	1
2	162-648	Federring	2
3	104-088	Niete	2
4	156-082	O-Ring, Gummi	1
5	171-217	Mutter	2
6	166-443	Reduziernippel	1
7	180-986	Rohr, Rücklauf	1
8	180-991	Rohr, Zuführung	1
9	172-446	Platte	1
10	219-073	Verbindungsstange	1
11	218-746	Unterpumpe, siehe 307-652 für Teile 1	
12	210-004	Luftmotor, Monark 1 siehe 307-141 für Teile	
13	171-439	Reduziernippel	1

307-Nummern in der Bezeichnung beziehen sich auf separate Betriebsanleitungen



TEILEZEICHNUNG

TEILELISTE

MODELL 218-766, Serie A

MONARK - PUMPE, Übersetzungsverhältnis 1,5:1
Normalstahl 200 Liter-Ausführung
beinhaltet Teile 1-12

POS.	TEIL-NR.	BEZEICHNUNG	MENGE
1	100-579	Splint	1
2	162-648	Federring	2
3	104-088	Niete	2
4	156-082	O-Ring, Gummi	1
5	160-026	Mutter, 3/3"	2
6	160-032	Nippel, 3/4"	1
7	162-646	Rohr, Rücklauf	1
8	162-647	Rohr, Zuführung	1
9	172-446	Platte	1
10	205-549	Verbindungsstange	1
11	218-754	Unterpumpe, siehe 307-652 für Teile	1
12	206-955	Luftmotor, Monark siehe 307-043 für Teile	1

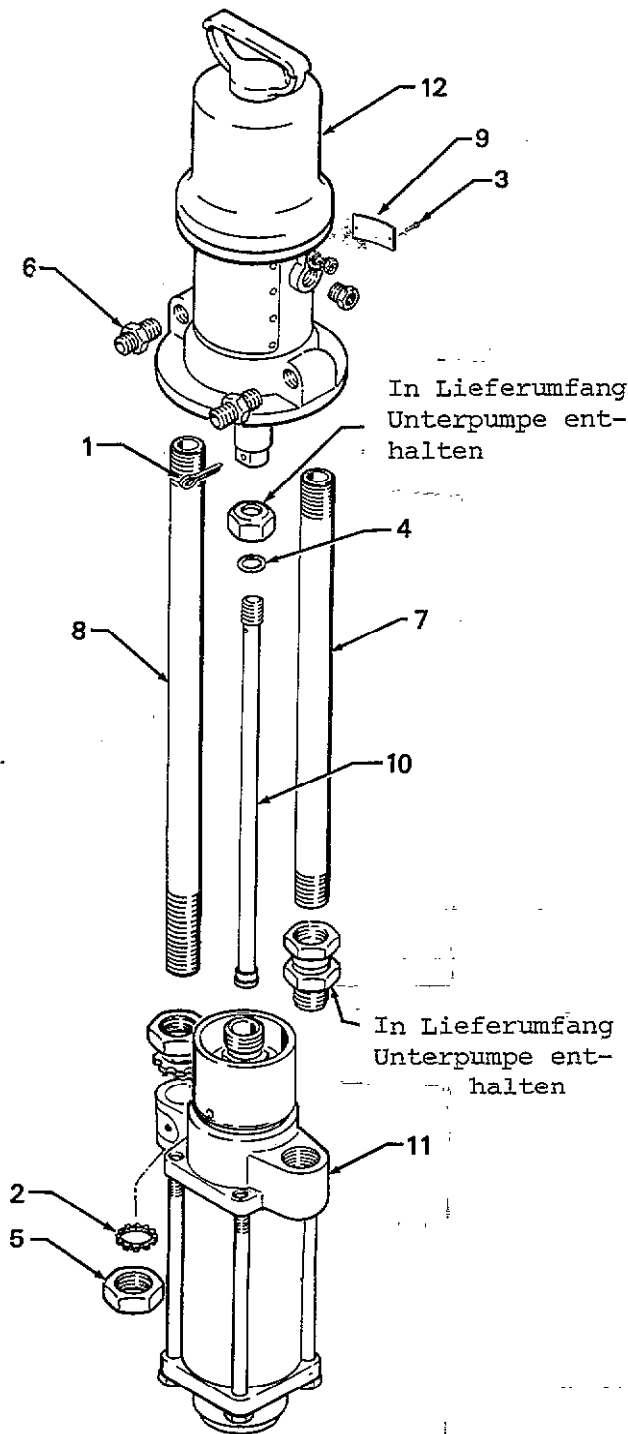
307-Nummern in der Bezeichnung beziehen
sich auf separate Betriebsanleitungen

MODELL 218-794, Serie A

MONARK - PUMPE, Übersetzungsverhältnis 1,5:1
Edelstahl 200 Liter-Ausführung
beinhaltet Teile 1-12

POS.	TEIL-NR.	BEZEICHNUNG	MENGE
1	100-579	Splint	1
2	162-648	Federring	2
3	104-088	Niete	2
4	156-082	O-Ring, Gummi	1
5	171-217	Mutter	2
6	160-032	Nippel	1
7	180-990	Rohr, Rücklauf	1
8	180-987	Rohr, Zuführung	1
9	172-446	Platte	1
10	218-770	Verbindungsstange	1
11	218-746	Unterpumpe, siehe 307-652 für Teile	1
12	210-004	Luftmotor, Monark siehe 307-043 für Teile	1

307-Nummern in der Bezeichnung beziehen
sich auf separate Betriebsanleitungen



TEILEZEICHNUNG

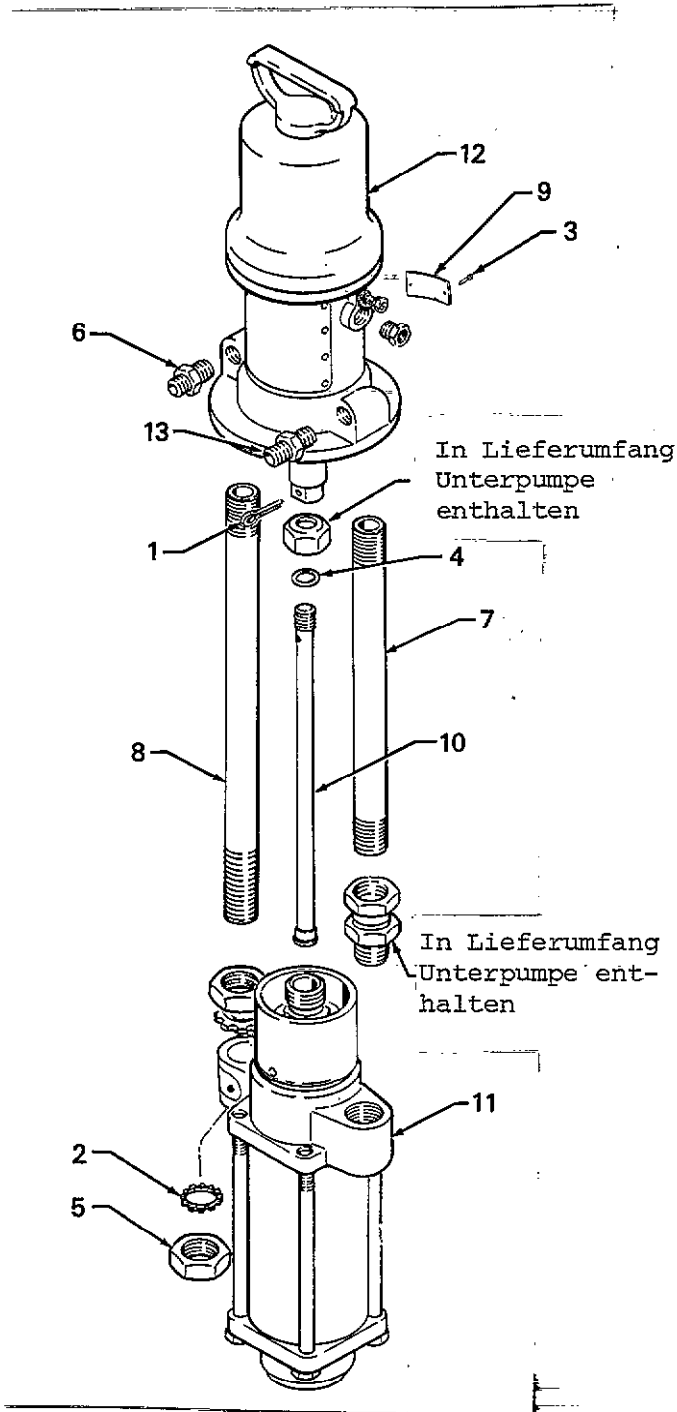
TEILELISTE

MODELL 218-764, Serie A

MONARK - PUMPE, Übersetzungsverhältnis 1,5:1
 Normalstahl 60 Liter-Ausf.
 beinhaltet Teile 1-13

POS.	TEIL-NR:	BEZEICHNUNG	MENGE
1	100-579	Splint	1
2	162-648	Federring	2
3	104-088	Niete	2
4	156-082	O-Ring, Gummi	1
5	160-026	Mutter 3/4"	2
6	158-555	Reduziernippel	1
7	180-989	Rohr, Rücklauf	1
8	180-988	Rohr, Zuführung	1
9	172-446	Platte	1
10	204-714	Verbindungsstange	1
11	218-754	Unterpumpe siehe 307-652 f. Teile	1
12	206-955	Luftmotor, Monark siehe 307-043 f. Teile	1
13	157-191	Nippel	1

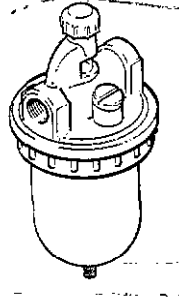
307-Nummern in der Bezeichnung beziehen sich auf separate Bedienungsanleitungen



Z U B E H Ö R (muß separat bestellt werden)

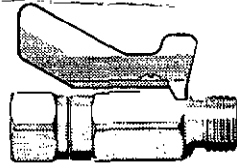
LUFTÖLER 218-848

17,5 bar max. Arbeitsdruck
1/2" npt Ein- und Auslaß



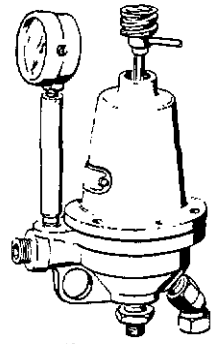
KUGELHAHN 35 bar max. Arbeitsdruck
Zur Druckentlastung in
Materialleitung

208-630 1/2(a)x3/8(i) npt für nicht korro-
sive Materialien
210-071 3/8(a)x3/8(i) npt für korrosive
Materialien



MATERIALDRUCKREGLER 17,5 bar max. Arbeitsdruck
zur Druckregulierung in
Materialleitungen

203-381 Normalstahl 0-4 bar
Durchflußmenge: 7,6 Ltr./min.
209-030 Edelstahl 0,4-7 bar
Durchflußmenge 11,3 Ltr./min.



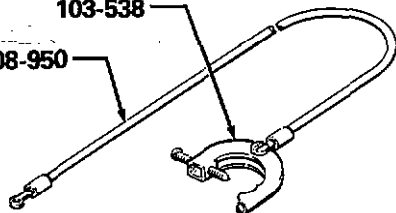
ERDUNGSKLAMMER

103-538

ERDUNGSDRAHT

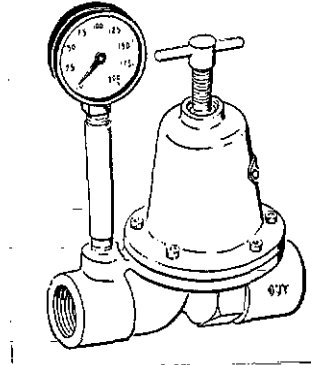
208-950

7,6 m lang



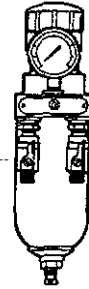
RÜCKSTAUREGLER 205-122

13 bar max. Arbeitsdruck
3/8 npt(a) Einlaß 3/8 npt(i) Auslaß
7,6 Ltr./min. max. Durchflußmenge



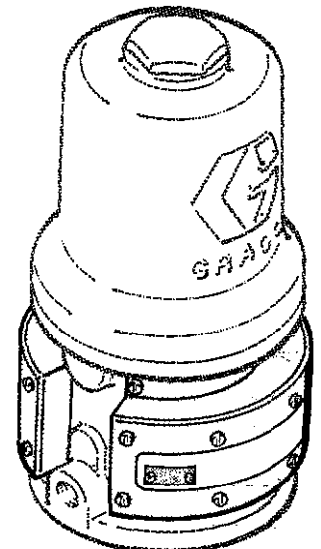
LUFTFILTER + REGLER 202-660

12,6 bar max. Arbeitsdruck
mit Manometer und 2 1/4 npt(a) Luft-
auslaßventilen.
Filterelement mit 100 mesh-Filter
1/2 npt(i) Lufteinlaß



SCHALLDÄMPFERSATZ 215-354

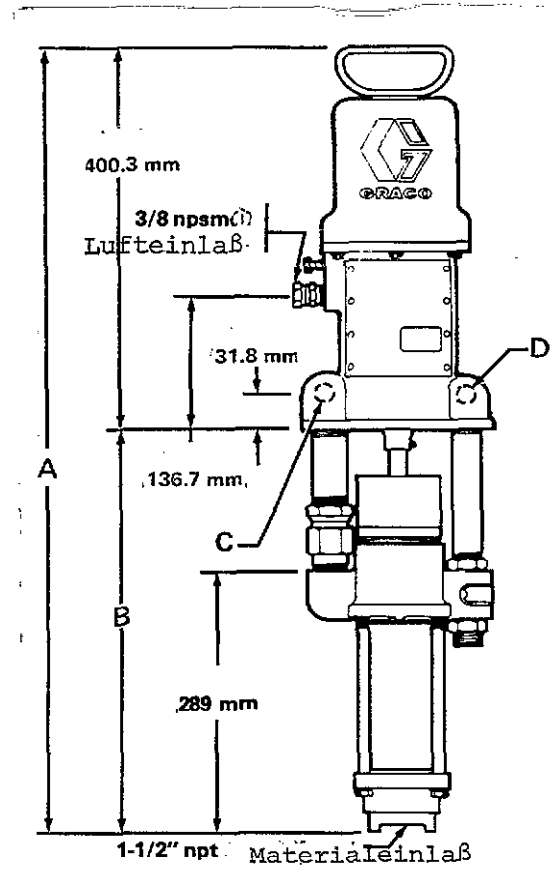
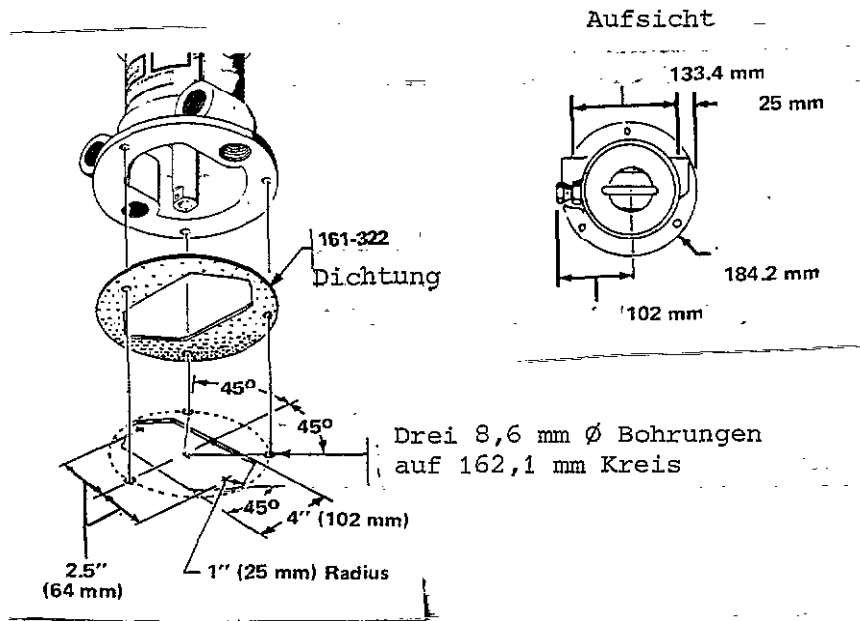
siehe separate Betriebsanleitung
für Installation



A B M E S S U N G E N

PUMPEN-NR.	A Gesamtlänge	B Unterpumpenlänge	C Materialauslaß	D Materialrücklauf	Gewicht
218-776 218-794	1226 mm	826 mm	1" npt(i)	3/4 npt(2)	16,3 kg
218-763 218-765	908 mm	508 mm	1" npt(i)	3/4 npt(i)	15 kg
218-764	1105 mm	705 mm	3/4 npt(a)	1/2 npt(2)	15,9 kg

M O N T A G E



TECHNISCHE DATEN

Lufteingangsdruck:	3 - 8,3 bar
Luftverbrauch:	0,02 m ³ / min / Ltr. bei 7 bar
Doppelhübe/Ltr.:	8,8
Max. Doppelhubzahl:	60
Empfohlene Doppelhübe:	15-30
Benetzte Teile:	Unterpumpe 218-746 Edelstahl, Viton, Chrom, Copolymer, UHMWPE, Aluminium Unterpumpe 218-754 Normalstahl, Viton, Leder, Copolymer, UHMWPE, Stahl, Aluminium

GARANTIE

Da wir voraussetzen, daß eventuelle Herstellungs- und Materialfehler innerhalb von 12 Monaten zutage treten, gewähren wir für alle unter dem Warenzeichen "GRACO" vertriebenen Erzeugnisse eine zwölfmonatige Garantie gegen Material- und Herstellungsfehler, sofern die Geräte gemäß unseren Empfehlungen und Anweisungen montiert und bedient werden. Nicht unter die Garantie fallen Schäden und Abnutzungerscheinungen, die auf falsche Anwendung, Verschleiß, Korrosion, Vernachlässigung, Unfall, den Einbau von nicht von GRACO gelieferten Original-Ersatzteilen, unsachgemäße Montage oder eine Behandlung der Geräte zurückzuführen sind, welche die normale Arbeitsweise beeinträchtigen.

Die GRACO GmbH repariert oder ersetzt kostenlos alle schadhafte Teile, sofern sie frachtfrei an uns direkt oder eine zugelassene GRACO-Kundendienststelle eingeschickt werden. Ergibt die Prüfung eines Schadenfalles während der Garantiezeit, daß der Schaden auf andere Ursachen als Herstellungs- oder Materialfehler zurückzuführen ist, so wird die Reparatur in angemessener Weise in Rechnung gestellt. Einzelteile, die zum Einbau in GRACO-Geräte gekauft werden, unterliegen der Garantie des jeweiligen Lieferanten.

Pumpenteile, die mit dem zu fördernden Material in Verbindung kommen, sind aus den in den technischen Daten genannten Materialien hergestellt. Es können somit alle Materialien gefördert werden, gegen die diese Werkstoffe beständig sind.

Die mit unseren Produkten verarbeiteten Materialien wie Chemikalien und/oder Lösemittel werden von uns weder hergestellt noch verkauft. Wir sind deshalb nicht verantwortlich für die Wirkung. Wegen der großen Zahl von Materialien wie z.B. Farben, Lacke und Lösemittel und wegen ihres unterschiedlichen Reaktionsverhaltens sollten der Käufer und Betreiber unserer Produkte vom Materialhersteller alle mit der Handhabung seines speziellen Materials zusammenhängenden Fakten in Erfahrung bringen, auch soweit es den Kontakt mit den in der Ausrüstung verwendeten Dichtungen und Metallen betrifft. Wir weisen ausdrücklich darauf hin, daß halogenisierte Kohlenwasserstoffe in Kontakt mit Aluminium oder verzinkten Teilen, welche sich in unseren Produkten befinden können, unter bestimmten Umständen (abhängig von Druck, Temperatur und Konzentration) eine Reaktion eingehen können mit der Folge einer Explosion. Einzelheiten sind beim Materialhersteller zu erfragen. Mögliche Gefahren durch giftigen Sprühnebel, Feuer, Explosion, Reaktionszeiten nach dem Mischen und toxische Wirkung des verarbeiteten Materials oder seiner Komponenten auf Menschen und Tiere sowie Pflanzen sollten erörtert und berücksichtigt werden.

Gemäß "Richtlinien für Flüssigkeitsstrahler" der Berufsgenossenschaft müssen Geräte mindestens alle 12 Monate durch fachkundige-z.B. Ihren GRACO-Händler-auf Sicherheit überprüft werden, wobei die Ergebnisse der Prüfung schriftlich festzuhalten sind.

FÜR SPÄTERE INFORMATIONEN
AUFBEWAHREN



BETRIEBSANLEITUNG

307-653

AUSGABE A

MONARK PUMPE

ÜBERSETZUNGSVERHÄLTNIS 1,5 : 1

Maximaler Arbeitsdruck: 12 bar

MODELL 218-763, SERIE A

Edelstahl Kurzausführung

MODELL 218-764, SERIE A

Normalstahl 60 Ltr.- Ausführung

MODELL 218-765, SERIE A

Normalstahl Kurzausführung

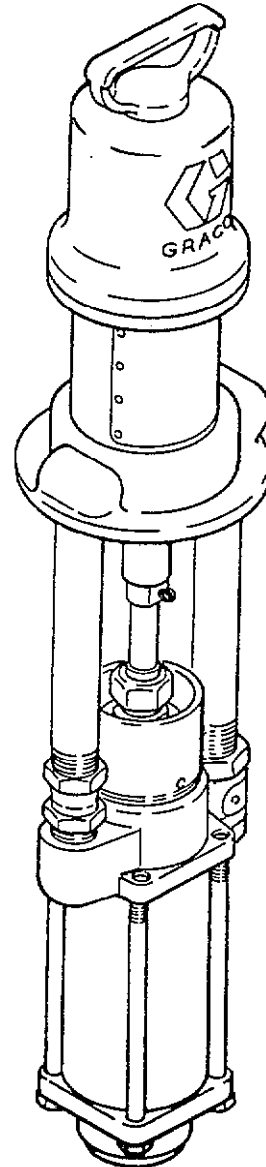
MODELL 218-766, SERIE A

Normalstahl 200 Ltr.-Ausführung

MODELL 218-794, SERIE A

Edelstahl 200 Ltr.-Ausführung

SCHALLDÄMPFER 215-354



MODELL 218- 764

. SICHERHEITSHINWEISE S. ANLEITUNG 307-229

. Technische Änderungen vorbehalten

GRACO DEUTSCHLAND GMBH

D-4040 NEUSS, MOSELSTRASSE 19 · TELEFON: 02101/43005.

TECHNISCHE DATEN

Lufteingangsdruck:	3 - 8,3 bar
Luftverbrauch:	0.02 m ³ / min/ Ltr. bei 7 bar
Doppelhübe/Ltr.: <i>Gallon</i>	8,8
Max. Doppelhubzahl:	60
Empfohlene Doppelhübe:	15-30
Benetzte Teile:---	Unterpumpe 218-746 Edelstahl, Viton, Chrom, Copolymer, UHMWPE, Aluminium Unterpumpe 218-754 Normalstahl, Viton, Leder, Copolymer, UHMWPE, Stahl, Aluminium

GARANTIE

Da wir voraussetzen, daß eventuelle Herstellungs- und Materialfehler innerhalb von 12 Monaten zutage treten, gewähren wir für alle unter dem Warenzeichen "GRACO" vertriebenen Erzeugnisse eine zwölfmonatige Garantie gegen Material- und Herstellungsfehler, sofern die Geräte gemäß unseren Empfehlungen und Anweisungen montiert und bedient werden. Nicht unter die Garantie fallen Schäden und Abnutzungserscheinungen, die auf falsche Anwendung, Verschleiß, Korrosion, Vernachlässigung, Unfall, den Einbau von nicht von GRACO gelieferten Original-Ersatzteilen, unsachgemäße Montage oder eine Behandlung der Geräte zurückzuführen sind, welche die normale Arbeitsweise beeinträchtigen.

Die GRACO GmbH repariert oder ersetzt kostenlos alle schadhaften Teile, sofern sie frachtfrei an uns direkt oder eine zugelassene GRACO-Kundendienststelle eingeschickt werden. Ergibt die Prüfung eines Schadenfalles während der Garantiezeit, daß der Schaden auf andere Ursachen als Herstellungs- oder Materialfehler zurückzuführen ist, so wird die Reparatur in angemessener Weise in Rechnung gestellt. Einzelteile, die zum Einbau in GRACO-Geräte gekauft werden, unterliegen der Garantie des jeweiligen Lieferanten.

Pumpenteile, die mit dem zu fördernden Material in Verbindung kommen, sind aus den in den technischen Daten genannten Materialien hergestellt. Es können somit alle Materialien gefördert werden, gegen die diese Werkstoffe beständig sind.

Die mit unseren Produkten verarbeiteten Materialien wie Chemikalien und/oder Lösemittel werden von uns weder hergestellt noch verkauft. Wir sind deshalb nicht verantwortlich für die Wirkung. Wegen der großen Zahl von Materialien wie z.B. Farben, Lacke und Lösemittel und wegen ihres unterschiedlichen Reaktionsverhaltens sollten der Käufer und Betreiber unserer Produkte vom Materialhersteller alle mit der Handhabung seines speziellen Materials zusammenhängenden Fakten in Erfahrung bringen, auch soweit es den Kontakt mit den in der Ausrüstung verwendeten Dichtungen und Metallen betrifft. Wir weisen ausdrücklich darauf hin, daß halogenisierte Kohlenwasserstoffe in Kontakt mit Aluminium oder verzinkten Teilen, welche sich in unseren Produkten befinden können, unter bestimmten Umständen (abhängig von Druck, Temperatur und Konzentration) eine Reaktion eingehen können mit der Folge einer Explosion. Einzelheiten sind beim Materialhersteller zu erfragen. Mögliche Gefahren durch giftigen Sprühnebel, Feuer, Explosion, Reaktionszeiten nach dem Mischen und toxische Wirkung des verarbeiteten Materials oder seiner Komponenten auf Menschen und Tiere sowie Pflanzen sollten erörtert und berücksichtigt werden.

Gemäß "Richtlinien für Flüssigkeitsstrahler" der Berufsgenossenschaft müssen Geräte mindestens alle 12 Monate durch fachkundige-z.B. Ihren GRACO-Händler auf Sicherheit überprüft werden, wobei die Ergebnisse der Prüfung schriftlich festzuhalten sind.