



## Plattformwagen

# W20 – W30

Anhängelast 2 – 3 t | Baureihe 5007-10

### Agiler Transporter

- Hohe Umschlagleistung dank leistungsstarker Elektromotoren
- Effizienter Transport von Gütern zwischen zwei (W20) und drei Tonnen (W30)
- Richtungsstabilität und Manövrierbarkeit für einen sicheren und schnellen Transport von Lasten auch auf engem Raum
- Kleiner Wenderadius und kompakte Abmessungen für optimale Manövrierbarkeit
- Vom Chassis abgekoppelter Fahrerarbeitsplatz für maximalen Fahrkomfort
- Freie Wahl zwischen Bleisäure-Batterien und Lithium-Ionen-Batterien

# TECHNISCHE DATEN (gemäß VDI 2198)

Kennzeichen	1.1	Hersteller (Kurzbezeichnung)		Linde	Linde
	1.2	Typzeichen des Herstellers		W20 (LWB)	W30 (LWB)
	1.3	Antrieb		Elektrisch	Elektrisch
	1.4	Bedienung		Sitz	Sitz
	1.5	Tragfähigkeitsklasse	Q (kg)	2000	3000
	1.5.1	Anhängelasten	Q (kg)	6000	6000
	1.7	Nennzugkraft	F (N)	900/1200	900/1200
	1.9	Radstand	y (mm)	1906	1906
	Gewichte	2.1	Eigengewicht einschl. Batterie (mit Kabine)	(kg)	4205*
2.2		Achslast mit Last vorne/hinten	(kg)	2620*/3585*	2620*/3585*
2.3		Achslast ohne Last vorne/hinten	(kg)	2320*/1885*	2320*/1885*
Räder/Fahrwerk	3.1	Bereifung Vollgummi, SE, Luft, Polyurethan		Luft/Superelastik	Luft/Superelastik
	3.2	Reifengröße, vorn		6.00 R 9	6.00 R 9
	3.3	Reifengröße, hinten		7.00 R 12	7.00 R 12
	3.5	Räder, Anzahl vorne/hinten (x = angetrieben)		2/2x	2/2x
	3.6	Spurweite, vorne	b10 (mm)	1102/1120	1102/1120
	3.7	Spurweite, hinten	b11 (mm)	1060	1060
	Grundabmessungen	4.7	Höhe über Schutzdach (Kabine)	h6 (mm)	1950
4.8		Sitzhöhe/Standhöhe	h7 (mm)	907	907
4.12		Kupplungshöhe	h10 (mm)	270, 330, 380, 440**	270, 330, 380, 440**
4.13		Ladehöhe ohne Last	h11 (mm)	897	897
4.16		Ladeflächenlänge	l3 (mm)	2200/2600***	2200/2600***
4.17		Überhanglänge (Kabine/Heck)	l5.1 l5 (mm)	1055/665 (1065***)	1055/665 (1065***)
4.18		Ladeflächenbreite	b9 (mm)	1300	1300
4.19		Gesamtlänge	l1 (mm)	3626/4026***	3626/4026***
4.21		Gesamtbreite	b1 (mm)	1310	1310
4.32		Bodenfreiheit Mitte Radstand (vorne)	m2 (mm)	150	150
4.34		Arbeitsgangbreite (ohne Sicherheitsabstand)	Ast (mm)	5371/5613***	5371/5613***
4.35		Wenderadius (vorne/hinten)	Waf/War (mm)	3284/1887 (2101***)	3284/1887 (2101***)
4.36		Kleinster Drehpunktabstand	b13 (mm)	1116	1116
Leistungsdaten	5.1	Fahrgeschwindigkeit mit/ohne Last	(km/h)	18/20	20/23
	5.5	Zugkraft mit/ohne Last	(N)	900/1200	900/1200
	5.6	Maximale Zugkraft mit/ohne Last	(N)	15000	15000
	5.7	Steigfähigkeit mit/ohne Last	(%)	Siehe Diagramm	Siehe Diagramm
	5.8	Max. Steigfähigkeit mit/ohne Last	(%)	Siehe Diagramm	Siehe Diagramm
	5.10	Betriebsbremse		elektrisch/hydraulisch	elektrisch/hydraulisch
E-Motor	6.1	Fahrmotor, Leistung S2 60 min	(kW)	2 × 10,5 kW	2 × 10,5 kW
	6.3	Batterie nach DIN 43531/35/36 A, B, C, nein		43536 A	43536 A
	6.4	Batteriespannung	U (V)	80	80
	6.4.1	Batteriekapazität	K5 (Ah)	240/500	240/500
	6.5	Batteriegewicht	(kg)	679/1210	679/1210
	6.6	Energieverbrauch nach EN 16796	(kWh/h)	-	-
	8.4	Schalldruckpegel LpAZ (Fahrerplatz)	(dB(A))	-	-
Sonstiges	8.5	Anhängerkupplung, Art/Typ DIN		Rockinger 244	Rockinger 244

\*mit 2200 mm Ladefläche

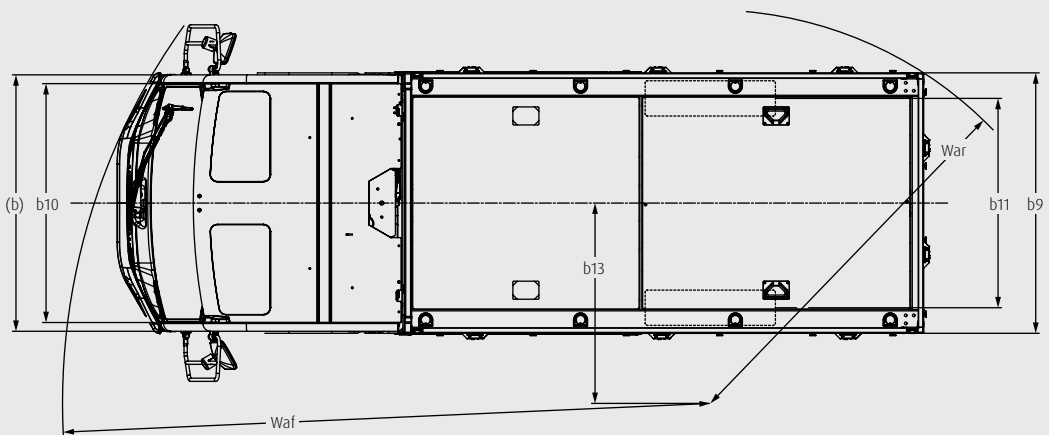
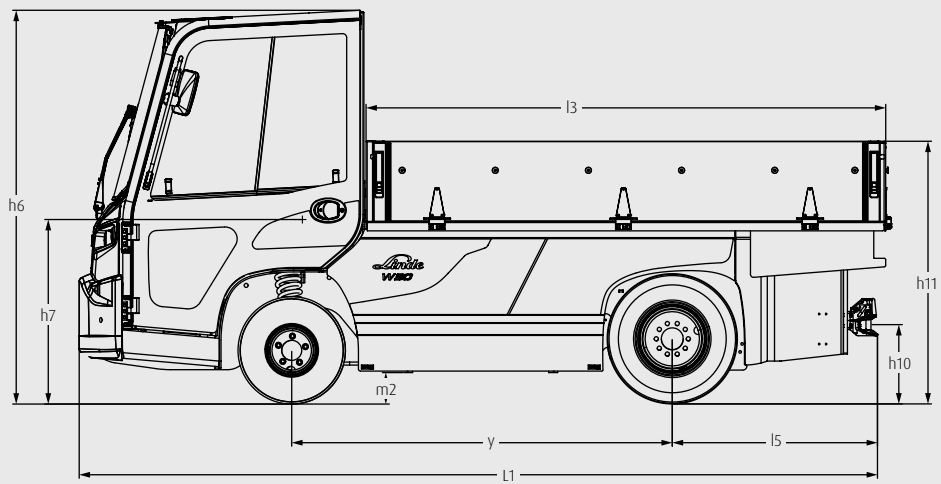
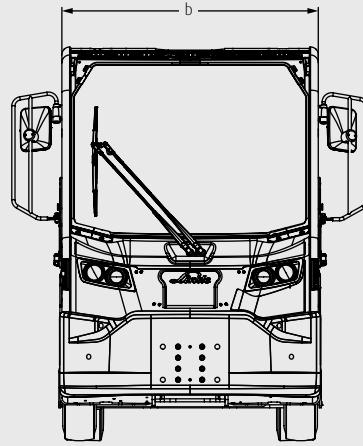
\*\*mit Ro 244

\*\*\*optionale 2600 mm Ladefläche

\*mit 2200 mm Ladefläche

\*\*mit Ro 244

\*\*\*optionale 2600 mm Ladefläche

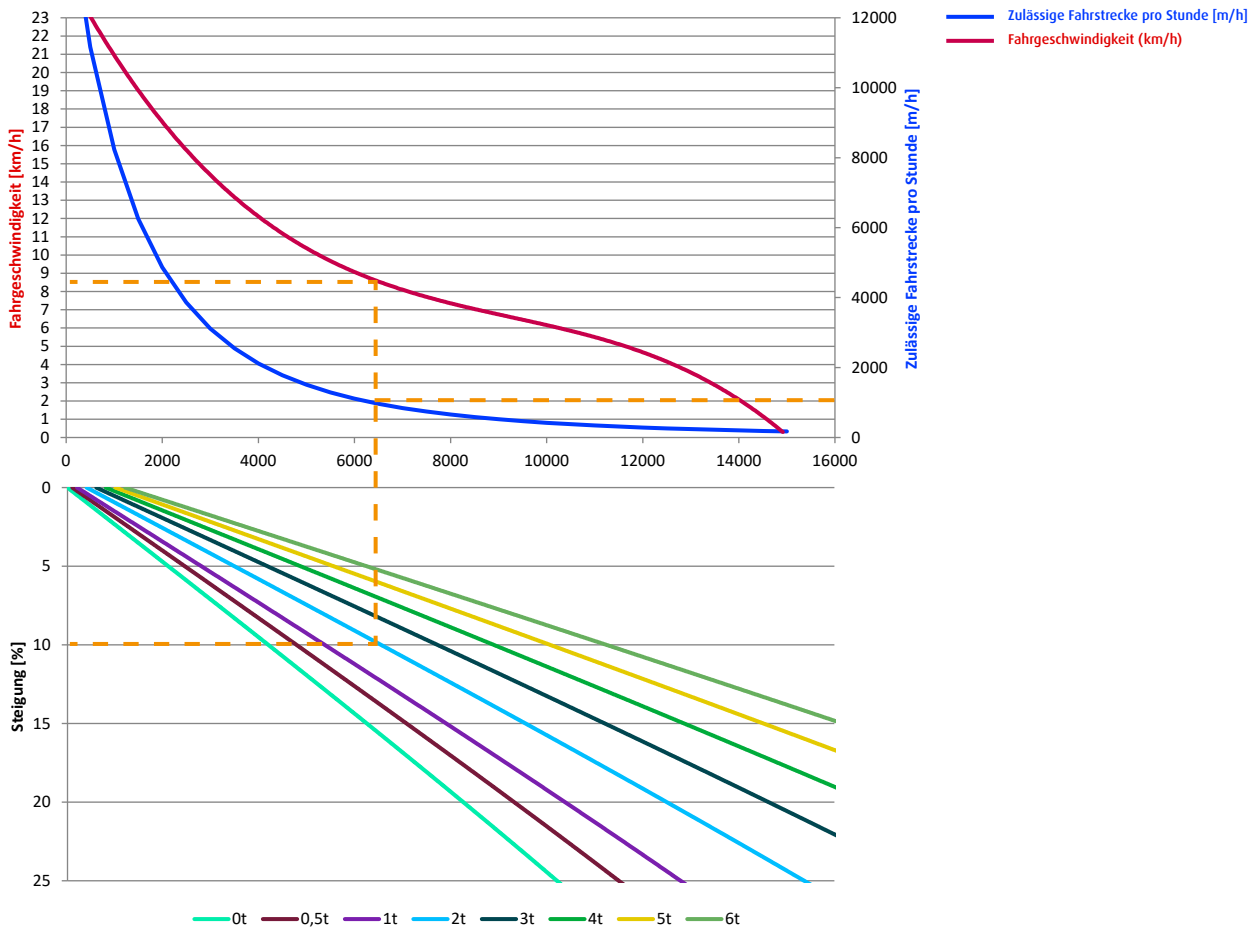




\*W20 mit Planenabdeckung als Option



## SCHLEPPDIAGRAMM W20 – W30



Im gezeigten Beispiel handelt es sich um einen Schlepper mit **2t** Last auf einer Rampe von **10%**, maximale erreichbare Geschwindigkeit von **8,5 km/h** für eine maximale Fahrstrecke pro Stunde von **1,6 km/h (1600 m<sup>\*</sup>)**

\*hängt von der Wärmeentwicklung während des Einsatzes ab

# SERIENAUSSTATTUNG/SONDERAUSSTATTUNG

Modell/Ausstattung		W20	W30
Sicherheit	Chassischutz	<input type="radio"/>	<input type="radio"/>
	Bergabfahr-Assistent	<input checked="" type="radio"/>	<input checked="" type="radio"/>
	Automatische Geschwindigkeitsreduzierung in Kurven	<input type="radio"/>	<input type="radio"/>
	Sicherheitsgurt	<input type="radio"/>	<input type="radio"/>
	Linde BlueSpot™	<input type="radio"/>	<input type="radio"/>
	Blink-/Rundumleuchte auf/unter Fahrerschuttkabine	<input type="radio"/>	<input type="radio"/>
	Zusätzliche Not-Aus-Knöpfe im hinteren Teil	<input type="radio"/>	<input type="radio"/>
	Schlüsselschalter	<input checked="" type="radio"/>	<input checked="" type="radio"/>
Bedienung/ Lasten-Handling	PIN-Code-Zugang	<input type="radio"/>	<input type="radio"/>
	Mitgängertaster	<input type="radio"/>	<input type="radio"/>
	Ladeflächen-Beleuchtung	<input type="radio"/>	<input type="radio"/>
	Kamerasystem beim Rückwärtsfahren	<input type="radio"/>	<input type="radio"/>
	Reduzierte Geschwindigkeit bei Tiefenentladung	<input checked="" type="radio"/>	<input checked="" type="radio"/>
	Außenrückspiegel	<input type="radio"/>	<input type="radio"/>
Digitalisierung	Teleskoprückspiegel	<input type="radio"/>	<input type="radio"/>
	Linde connect: Desk	<input type="radio"/>	<input type="radio"/>
	ac: access control (Zugangskontrolle) (PIN oder RFID)	<input type="radio"/>	<input type="radio"/>
	dt: crash detection (Schadensüberwachung)	<input type="radio"/>	<input type="radio"/>
	Linde connect: Cloud	<input type="radio"/>	<input type="radio"/>
Fahrerarbeitsplatz	Datenübertragung (Wi-Fi oder online)	<input type="radio"/>	<input type="radio"/>
	Abgekoppelter Fahrerarbeitsplatz	<input checked="" type="radio"/>	<input checked="" type="radio"/>
	Lenkrad mit Lenkradknäuf	<input type="radio"/>	<input type="radio"/>
	Klimaanlage	<input type="radio"/>	<input type="radio"/>
	Heizung	<input type="radio"/>	<input type="radio"/>
	Multifunktionsfarbdisplay mit Betriebsstundenzähler, Wartungsanzeige, Batterieentladeanzeige und interner Fehlercodeanzeige	<input checked="" type="radio"/>	<input checked="" type="radio"/>
	Radio	<input type="radio"/>	<input type="radio"/>
	Steckdose und USB-Anschluss	<input type="radio"/>	<input type="radio"/>
	Sonnenblenden	<input type="radio"/>	<input type="radio"/>
Zubehör/ Gabelzinken	Halterung Klemmbrett DIN A4	<input type="radio"/>	<input type="radio"/>
	Beleuchtung für Anhängerkupplung hinten	<input type="radio"/>	<input type="radio"/>
Achsen und Bereifung	Steckdose, 12 V (13 Pole)	<input type="radio"/>	<input type="radio"/>
	Reifen Conti. RV20, 7.00 R12	<input checked="" type="radio"/>	<input checked="" type="radio"/>
	SE-SIT Continental, 7.00 R12	<input type="radio"/>	<input type="radio"/>
Energie	SE-SIT, nicht kreidend, 7.00 R12	<input type="radio"/>	<input type="radio"/>
	Integriertes Ladegerät	<input type="radio"/>	<input type="radio"/>
	Option seitlicher Batteriewechsel	<input checked="" type="radio"/>	<input checked="" type="radio"/>
	Option vertikaler Batteriewechsel	<input type="radio"/>	<input type="radio"/>
	Batteriefach 3 PzS 240 Ah	<input checked="" type="radio"/>	<input checked="" type="radio"/>
Service	Batteriefach 4 PzS 320 Ah	<input type="radio"/>	<input type="radio"/>
	Batteriefach 4 PzS 7460 – 500 Ah	<input type="radio"/>	<input type="radio"/>
Service	CAN-Bus-Technologie	<input checked="" type="radio"/>	<input checked="" type="radio"/>
	Wartungsfreies Bremssystem	<input checked="" type="radio"/>	<input checked="" type="radio"/>

● Serienausstattung

○ Sonderausstattung

– nicht verfügbar

# EIGENSCHAFTEN



Sicherheitsgurt für Fahrer und Beifahrer

## Sicherheit

- Automatische Feststellbremse verhindert ein unbeabsichtigtes Wegrollen des Fahrzeugs auf Steigungen
- Konstante Geschwindigkeit bei Fahrten mit Abwärtsgefälle für mehr Sicherheit auf Steigungen
- Sicherheitsgurt für Fahrer und Beifahrer
- Robuste Kabine mit Sicherheitsbügel für zusätzlichen Schutz des Fahrers
- Türverriegelungssensor gewährleistet Sicherheit in der Kabine beim Fahren
- Linde Curve Assist reduziert Geschwindigkeit in Kurven



Netz-Ablagefach in der Tür

## Ergonomie

- Geräumige abgedeckte Kabine für erhöhten Fahrkomfort
- Einfaches Manövrieren auf engem Raum durch ungehinderte Rundumsicht und Scheiben mit reflexionsmindernder Beschichtung
- Ablagefächer und -netze für ausreichend Stauraum bei der täglichen Arbeit
- Einfach verstellbares Lenkrad
- Gewölbte Windschutzscheibe für ausgezeichnete Manövrierbarkeit
- Rutschfeste Plattformmatte als Option



Seitlicher Batteriewechsel

## Handling

- Hohe Umschlagleistung dank leistungsstarker Elektromotoren und konstanter Geschwindigkeit auf steilen Rampen
- Mühelose, präzise Manövrierbarkeit dank kleinem Wenderadius, kompaktem Chassis und leichtgängiger Lenkung
- Optionale Bordwände und Planenabdeckung
- 2200 mm oder 2600 mm lange Ladefläche



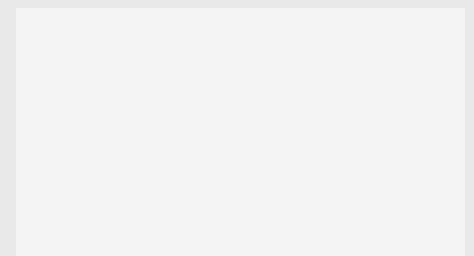
Schraubenfeder und Bremse

## Service

- Einfacher Zugang zu Servicekomponenten für eine effiziente Instandhaltung und Reparatur
- Wartungsfreie Lamellenbremse für maximale Fahrzeugverfügbarkeit
- Seitlicher oder vertikaler Batteriewechsel für einen schnellen Wechselprozess
- Leicht austauschbare Windschutzscheibe für schnelle Reparaturen

Änderungen im Sinne des Fortschritts vorbehalten. Abbildungen und technische Angaben können Zusatzoptionen enthalten und sind für die Ausführung unverbindlich. Alle Maßangaben unterliegen den üblichen Toleranzen.

Präsentiert von:



**Linde Material Handling GmbH**  
Carl-von-Linde-Platz | 63743 Aschaffenburg | Deutschland  
Tel.: +49 6021 99 0 | Fax: +49 6021 99 1570  
www.linde-mh.com | info@linde-mh.com  
Gedruckt in Deutschland | DS\_W20-W30\_5007-10\_DT\_A\_1221