

Doppel - Messer – Front - Portalmähwerk

Doppel - Messer – Front – Auslegermähwerk

Doppel - Messer – Heck – Auslegermähwerk

Systemtechnik Kunzelmann

Typenbezeichnung:

DMF – 1650 – 3750

DM-F-H – 1150 – 3750

DM-F-M – 1150 – 3750

DM-H-H – 1150 – 3750

DM-H-M – 1150 – 3750

***Betriebsanleitung
mit
sicherheitstechnischen
Vorschriften***

Hersteller:

Peter Kunzelmann

Systemtechnik

Castellbergstraße 1

79235 Vogtsburg-Achkarren

Tel: 07662/6998 Fax: 07662/6061

EG - Konformitätserklärung

entsprechend der EG - Richtlinie 98 / 37 / EG

Firma Peter Kunzelmann Maschinen u. Gerätebau
79235 Vogtsburg-Achkarren
Castellbergstraße 1

Wir erklären in alleiniger Verantwortung, dass folgende Produkte auf das sich diese Erklärung bezieht, den einschlägigen grundlegenden Sicherheits- u. Gesundheitsschutzanforderungen der EG Richtlinie 98 / 37 / EG entspricht.

Doppel - Messer - Frontmäherwerke

DMF - 1650	Portalmäherwerke
DMF - 1950	Portalmäherwerke
DMF - 2100	Portalmäherwerke
DMF - 2400	Portalmäherwerke
DMF - 2700	Portalmäherwerke
DMF - 3100	Portalmäherwerke
DMF - 3750	Portalmäherwerke

Doppel - Messer - Frontmäherwerke


DM - F - H	1500	rechts oder links	Ausleger
DM - F - H	1650	rechts oder links	Ausleger
DM - F - H	1950	rechts oder links	Ausleger
DM - F - H	2100	rechts oder links	Ausleger
DM - F - H	2400	rechts oder links	Ausleger
DM - F - H	2750	rechts oder links	Ausleger

Doppel - Messer - Heckmäherwerke

DM - H - H	1500	rechts oder links	Ausleger
DM - H - H	1650	rechts oder links	Ausleger
DM - H - H	1950	rechts oder links	Ausleger
DM - H - H	2100	rechts oder links	Ausleger
DM - H - H	2400	rechts oder links	Ausleger
DM - H - H	2750	rechts oder links	Ausleger

Zur sachgerechten Umsetzung der in den EG - Richtlinien genannten Sicherheits- u. Gesundheitsanforderungen wurden folgende Norm herangezogen.

Mäherwerke, Heumaschinen DIN 11001 - 3 CS 65.060.50 gültig ab 01. Jan. 1998
Mit DIN EN 632: 1995 -08 Ersatz für DIN 11001-3: 1980-08



Peter Kunzelmann

Vogtsburg - Achkarren

10. Februar 2007

Doppelmesser - Mähwerk

Systemtechnik Kunzelmann

...wenn Sie besser abschneiden wollen...

Allgemeine sicherheitstechnische Hinweise für alle



ACHTUNG!

Doppelmesser - Mähwerk –Systemtechnik - Kunzelmann- mit ESM- Schneidwerke

Vor Inbetriebnahme, die Betriebsanleitung durchlesen und die sicherheitstechnischen Hinweise beachten.

Die nachfolgenden Hinweise gelten zu Ihrer Sicherheit. Geben Sie alle Sicherheitsanweisungen auch an andere Benutzer weiter !!

Die am Gerät angebrachten Warn- und Hinweisschilder geben wichtige Hinweise für den gefahrlosen Betrieb.

Die Beachtung dient Ihrer Sicherheit.

Bestimmungsgemäße Verwendung

Doppelmesser - Mähwerk Systemtechnik Kunzelmann- Schneidwerke werden ausschließlich für den üblichen Einsatz bei landwirtschaftlichen und kommunalen Mäharbeiten hergestellt.

Jeder darüber hinausgehende Gebrauch gilt als nicht bestimmungsgemäß. Für hieraus resultierende Schäden haftet der Hersteller nicht, das Risiko hierfür trägt allein der Benutzer.

Zur bestimmungsgemäßen Verwendung gehört auch, dass die von uns vorgeschriebenen Betriebs-, Wartungs- und Instandhaltungsvorschriften eingehalten werden.

Doppelmesser – Mähwerk Systemtechnik Kunzelmann- Schneidwerke dürfen nur von Personen genutzt, gewartet und instandgesetzt werden, die hiermit vertraut und über die Gefahren unterrichtet sind.

Die einschlägigen Unfallverhütungsvorschriften, die sonstigen allgemein anerkannten sicherheitstechnischen und straßenverkehrsrechtlichen Regeln, sind einzuhalten.

Eigenmächtige Veränderungen an den Maschinen schließen eine Haftung des Herstellers für daraus resultierende Schäden aus.



Doppelmesser - Mähwerk ***Systemtechnik Kunzelmann***

...wenn Sie besser abschneiden wollen...

Mechanischer Antrieb:

Theoretische Flächenleistung (Hektar / Stunde) für DM-H/F Auslegermäherwerk

Arbeitsbreite	Fahrgeschwindigkeit											
	4 Km/h	5 Km/h	6 Km/h	7 Km/h	8 Km/h	9 Km/h	10 Km/h	11 Km/h	12 Km/h	13 Km/h	14 Km/h	15 Km/h
1,15 m	0,46 ha/h	0,58 ha/h	0,69 ha/h	0,81 ha/h	0,92 ha/h	1,04 ha/h	1,15 ha/h	1,27 ha/h	1,38 ha/h	1,50 ha/h	1,61 ha/h	1,73 ha/h
1,5 m	0,60 ha/h	0,75 ha/h	0,90 ha/h	1,05 ha/h	1,20 ha/h	1,35 ha/h	1,50 ha/h	1,65 ha/h	1,80 ha/h	1,95 ha/h	2,10 ha/h	2,25 ha/h
1,65 m	0,66 ha/h	0,83 ha/h	0,99 ha/h	1,16 ha/h	1,32 ha/h	1,49 ha/h	1,65 ha/h	1,82 ha/h	1,98 ha/h	2,15 ha/h	2,31 ha/h	2,48 ha/h
1,95 m	0,78 ha/h	0,98 ha/h	1,17 ha/h	1,37 ha/h	1,56 ha/h	1,76 ha/h	1,95 ha/h	2,15 ha/h	2,34 ha/h	2,54 ha/h	2,73 ha/h	2,93 ha/h
2,10 m	0,84 ha/h	1,05 ha/h	1,26 ha/h	1,47 ha/h	1,68 ha/h	1,89 ha/h	2,10 ha/h	2,31 ha/h	2,52 ha/h	2,73 ha/h	2,94 ha/h	3,15 ha/h
2,40 m	0,96 ha/h	1,20 ha/h	1,44 ha/h	1,68 ha/h	1,92 ha/h	2,16 ha/h	2,40 ha/h	2,64 ha/h	2,88 ha/h	3,12 ha/h	3,36 ha/h	3,60 ha/h
2,70 m	1,08 ha/h	1,35 ha/h	1,62 ha/h	1,89 ha/h	2,16 ha/h	2,43 ha/h	2,70 ha/h	2,97 ha/h	3,24 ha/h	3,51 ha/h	3,78 ha/h	4,05 ha/h
3,10 m	1,24 ha/h	1,55 ha/h	1,86 ha/h	2,17 ha/h	2,48 ha/h	2,79 ha/h	3,10 ha/h	3,41 ha/h	3,72 ha/h	4,03 ha/h	4,34 ha/h	4,65 ha/h
3,75 m	1,50 ha/h	1,88 ha/h	2,25 ha/h	2,63 ha/h	3,00 ha/h	3,38 ha/h	3,75 ha/h	4,13 ha/h	4,50 ha/h	4,88 ha/h	5,25 ha/h	5,63 ha/h
4,10 m	1,64 ha/h	2,05 ha/h	2,46 ha/h	2,87 ha/h	3,28 ha/h	3,69 ha/h	4,10 ha/h	4,51 ha/h	4,92 ha/h	5,33 ha/h	5,74 ha/h	6,15 ha/h

Theoretische Flächenleistung (Hektar / Stunde) für DMF Portalmäherwerk

Arbeitsbreite	Fahrgeschwindigkeit											
	4 Km/h	5 Km/h	6 Km/h	7 Km/h	8 Km/h	9 Km/h	10 Km/h	11 Km/h	12 Km/h	13 Km/h	14 Km/h	15 Km/h
1,65 m	0,66 ha/h	0,83 ha/h	0,99 ha/h	1,16 ha/h	1,32 ha/h	1,49 ha/h	1,65 ha/h	1,82 ha/h	1,98 ha/h	2,15 ha/h	2,31 ha/h	2,48 ha/h
1,95 m	0,78 ha/h	0,98 ha/h	1,17 ha/h	1,37 ha/h	1,56 ha/h	1,76 ha/h	1,95 ha/h	2,15 ha/h	2,34 ha/h	2,54 ha/h	2,73 ha/h	2,93 ha/h
2,10 m	0,84 ha/h	1,05 ha/h	1,26 ha/h	1,47 ha/h	1,68 ha/h	1,89 ha/h	2,10 ha/h	2,31 ha/h	2,52 ha/h	2,73 ha/h	2,94 ha/h	3,15 ha/h
2,40 m	0,96 ha/h	1,20 ha/h	1,44 ha/h	1,68 ha/h	1,92 ha/h	2,16 ha/h	2,40 ha/h	2,64 ha/h	2,88 ha/h	3,12 ha/h	3,36 ha/h	3,60 ha/h
2,70 m	1,08 ha/h	1,35 ha/h	1,62 ha/h	1,89 ha/h	2,16 ha/h	2,43 ha/h	2,70 ha/h	2,97 ha/h	3,24 ha/h	3,51 ha/h	3,78 ha/h	4,05 ha/h
3,10 m	1,24 ha/h	1,55 ha/h	1,86 ha/h	2,17 ha/h	2,48 ha/h	2,79 ha/h	3,10 ha/h	3,41 ha/h	3,72 ha/h	4,03 ha/h	4,34 ha/h	4,65 ha/h
3,75 m	1,50 ha/h	1,88 ha/h	2,25 ha/h	2,63 ha/h	3,00 ha/h	3,38 ha/h	3,75 ha/h	4,13 ha/h	4,50 ha/h	4,88 ha/h	5,25 ha/h	5,63 ha/h
4,10 m	1,64 ha/h	2,05 ha/h	2,46 ha/h	2,87 ha/h	3,28 ha/h	3,69 ha/h	4,10 ha/h	4,51 ha/h	4,92 ha/h	5,33 ha/h	5,74 ha/h	6,15 ha/h

Theoretische Flächenleistung (Hektar / Stunde) für Mähkombination DMF + DMH Schmetterling

Arbeitsbreite	Fahrgeschwindigkeit											
	4 Km/h	5 Km/h	6 Km/h	7 Km/h	8 Km/h	9 Km/h	10 Km/h	11 Km/h	12 Km/h	13 Km/h	14 Km/h	15 Km/h
8,10 m	3,24 ha/h	4,05 ha/h	4,86 ha/h	5,67 ha/h	6,48 ha/h	7,29 ha/h	8,10 ha/h	8,91 ha/h	9,72 ha/h	10,53 ha/h	11,34 ha/h	12,15 ha/h
9,30 m	3,72 ha/h	4,65 ha/h	5,58 ha/h	6,51 ha/h	7,44 ha/h	8,37 ha/h	9,30 ha/h	10,23 ha/h	11,16 ha/h	12,09 ha/h	13,02 ha/h	13,95 ha/h
11,25 m	4,50 ha/h	5,63 ha/h	6,75 ha/h	7,88 ha/h	9,00 ha/h	10,13 ha/h	11,25 ha/h	12,38 ha/h	13,50 ha/h	14,63 ha/h	15,75 ha/h	16,88 ha/h

Zu Berücksichtigen ist, dass es sich hierbei um theoretische Werte ohne Wendezeit und Überlappung beim Anschlussfahren handelt. Die tatsächliche Flächenleistung ist daher geringer

Doppelmesser - Mähwerk

Systemtechnik Kunzelmann

...wenn Sie besser abschneiden wollen...

Während der Mäharbeit den Schleppermotor in einem Drehzahlbereich fahren, bei der in der Tabelle angegebene Zapfwelldrehzahl erreicht wird. Es ist auch darauf zu achten, dass Messergeschwindigkeit und Mähgeschwindigkeit in einem idealen Verhältnis liegen.

Beispiel:

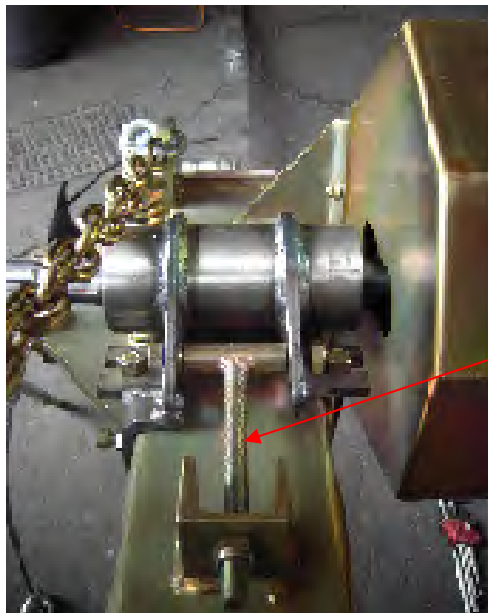
Drehzahl Zapfwelle: 480 U/min

Übersetzungsverhältnis: 1 : 2,46

Zapfwelldrehzahl 480 U/min $\sim 2,46 = 1180$ U/min am Kurbeltrieb

Keilriemen:

Den Keilriemen des Antriebs regelmäßig auf Beschädigungen und Keilriemenspannung überprüfen. Ist ein Keilriemen beschädigt, müssen **alle** Keilriemen gewechselt werden. Keilriemenspannung gegebenenfalls an dem Keilriemenspanner nachstellen, dabei auf Parallellauf achten



Keilriemenspanner

Wir empfehlen eine Markierung für den zulässigen Drehzahlbereich bei Mäharbeiten auf dem Traktormeter anzubringen.

Niedrige Drehzahlen am Mähwerk verursachen unsauberen Schnitt, hohe Drehzahlen großen Verschleiß sowie Bruch der Antriebsteile und Mähmesser.

Achten Sie darauf, dass die Drehzahl des Kurbeltriebes bei ca. 1.280 U / min die Ideal-drehzahl während der Mäharbeiten im Dauereinsatz, nicht übersteigt.

Doppelmesser - Mähwerk

Systemtechnik Kunzelmann

...wenn Sie besser abschneiden wollen...

Worauf Sie noch achten müssen!!!

Vor Arbeitsbeginn muss sich der Benutzer mit der Funktion des Schneidwerks vertraut machen. Während den Mäharbeiten kann es dazu zu spät sein. Vorsicht am Mähmesser.

Wegen scharfer Schneiden erhöht sich die Verletzungsgefahr. Beim Hantieren an oder mit Mähmessern Handschuhe tragen. Ausgebaute Messer unfallsicher aufbewahren.

Beim Mähmesserschleifen Schutzbrille und Handschuhe tragen. Schneidwerke, insbesondere die Mähmesser, können aufgrund ihrer Funktion durch konstruktive Maßnahmen nicht vollständig gesichert werden, deshalb darf sich während der Mäharbeit keine Person im Arbeitsbereich aufhalten.

Die Bedienung des Gerätes hat ausschließlich vom Platz des Fahrzeugführers zu erfolgen. Beim Beheben von Störungen, oder bei Wartungs-, Reinigungs-, Einrichtungs- oder Instandsetzungsarbeiten den Motor des Mähers vorher abstellen. Wird nicht gemäht muss immer der Messerschutz am Messerbalken angebracht sein. Bei Verschleiß oder Verlust von Schutzeinrichtungen sind diese sofort zu ersetzen. Ersatzteile müssen in Bezug auf Sicherheit den Originalteilen entsprechen.

Wird das Gerät zum Mähen von Lebensmitteln benutzt, dürfen alle damit in Berührung kommenden Schmierstellen **nur** mit Speise-Ölen und -Fetten versorgt werden.

Doppelmesser - Mähwerk

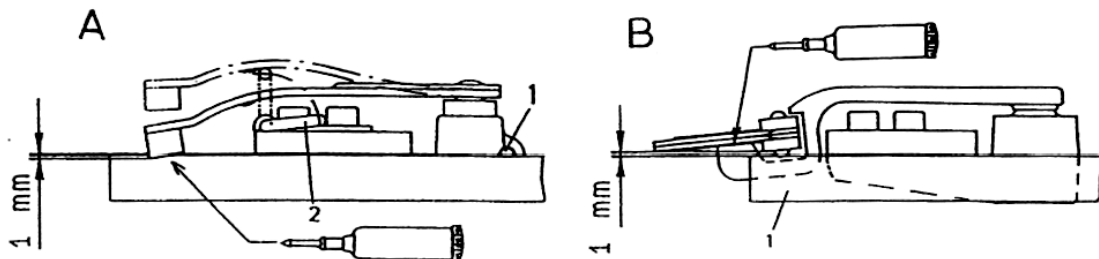
Systemtechnik Kunzelmann

...wenn Sie besser abschneiden wollen...

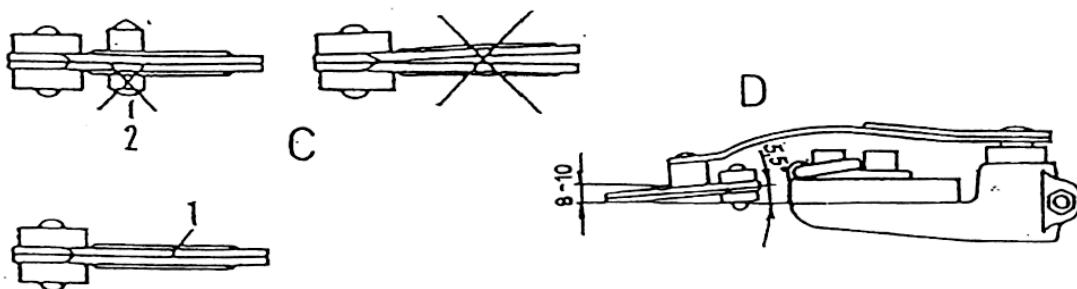
Wartung des Schneidwerks

Mähmesser

- * Die Mähmesser müssen immer gerade sein
- * Die einzelnen Klingen müssen unbedingt fluchten
- * Nur scharfe, gut geschliffene Messer arbeiten einwandfrei
- * In den Bohrungen der Führungsarme muss Fett sein (A und B)



- * Die Klingen müssen überall spielfrei aufeinander liegen (C 1)
- * Verbogene Messerklingen und Messerrücken sind zu richten
- * Die Klingen stehen im Winkel von $5,5^\circ$ zur Fläche des Balkenrückens (D)
- * Klingen mit abgenutzten Pilzen (C2) rechtzeitig austauschen, die Messerführungsarme können auf solchen Pilzen nicht mehr funktionssicher arbeiten



Schneidwerk reinigen:

Nach Beendigung der Arbeit Schneidwerk gleich mit Wasserstrahl reinigen, anschließend alle Lagerstellen und Messerklingen fetten. Wird über einen längeren Zeitraum nicht gemäht, Messer ausbauen und unfallsicher in einem trockenen Raum aufbewahren. Klappring runterklappen, damit Feder und Lagerung entlastet werden (A2).

Doppelmesser - Mähwerk

Systemtechnik Kunzelmann

...wenn Sie besser abschneiden wollen...

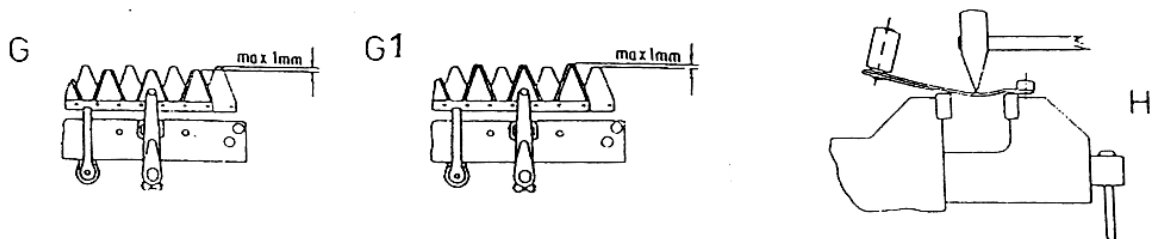
Wartung des bidux- Systems

Messerführung:

Die oberen Führungsarme (D) sind als Blattfedern ausgebildet und in wartungsfreien Gummi-blocks gelagert. Die unteren Führungsarme (B) bilden eine Einheit mit Halter und Lagerung. Diese Speziallager sind auf Lebensdauer mit Fett versorgt und halten das Messer auf der Höhe des Balkenrückens. Die unteren Messerführungsarme (B) sind Basis für die Ebene, welche beim Zusammenbau bzw. Einbau der Messer eine gradlinige Ebene darstellen muss. Es ist zwingend darauf zu achten, dass alle Untermesserschwinghebel spielfrei und auf einer Ebene das Messer führen und tragen können.

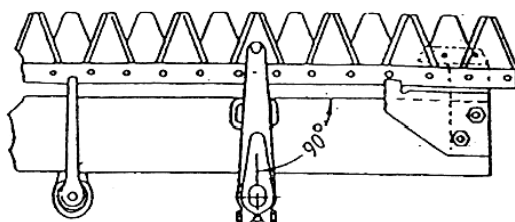
Voraussetzung für gute Schnittleistung:

- Der untere Führungsarm (B) darf (z. B. durch Anfahren an feste Hindernisse) nicht verbogen sein. Die richtige Stellung ist vorhanden, wenn Unterkante Messerrücken ca. 1 mm höher als Unterkante Balkenrücken steht. Kontrolle mittels Lineal (B 1).



Nach längerer Gebrauchszeit kann es vorkommen, dass Klingen des Obermessers zu denen des Untermessers vorstehen (G1). Mehr als 1 mm ist nicht zulässig, und eine Korrektur wird notwendig. Die oberen Arme sind entsprechend kürzer zu biegen. Eine solche Möglichkeit zeigt Abbildung (H.) Abbildung (K1) zeigt maßstabsgetreu die Ursprungslänge und Ursprungsform.

Der Druck der oberen Arme auf das Messerpaar ist werkseitig auf 130-160N (13-16kp) eingestellt. Eine Verstellung des Drucks durch verschieben des Gummi-blocks im Halter ist nach lösen der Klemmschrauben möglich, aber nur selten sinnvoll. Lediglich nach 50 Betriebsstunden und nach anfahren an festen Hindernissen und bei Reparaturen bedarf die Druckstellung einer Überprüfung.



Doppelmesser - Mähwerk

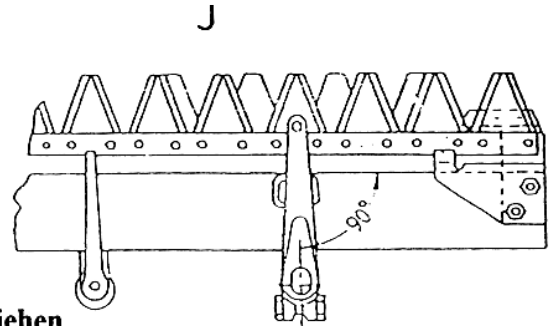
Systemtechnik Kunzelmann

...wenn Sie besser abschneiden wollen...

Wartung des bidux- Systems

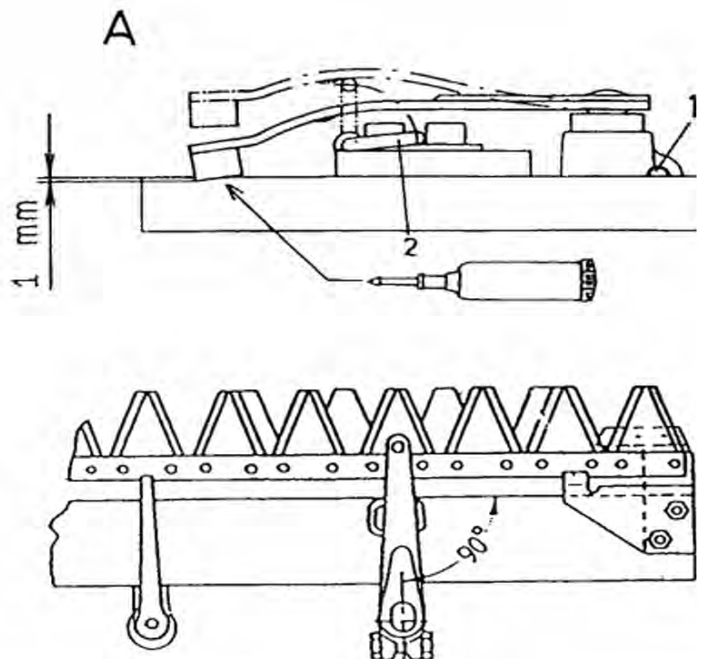
Überprüfung der Druckstellen:

Mähmesser ausbauen, Führungsarme schließen.
Vordere Unterkante Führungsarm muß ca. 1 mm tiefer als Unterseite Balkenrücken stehen, damit bei eingebauten Messern der Druck stimmt. Kontrolle mit Lineal (A). Ist eine Druckkorrektur notwendig, Schrauben der Klemmschellen lösen (A1) und die Gummiblocks höher oder tiefer schlagen, bis die richtige Lage erreicht ist. **Klemmschraube wieder festziehen**



Druckeinstellung:

- Ist eine Druckkorrektur notwendig, Schrauben der Klemmschelle lösen und den Führungsarm höher oder tiefer stellen, bis die richtige Lage erreicht ist. Klemmschelle (1) wieder festziehen.
- Achtung: Messerführungsarm muss bei der o.a. Einstellung 90° zum Balkenrücken stehen.



Doppelmesser - Mähwerk

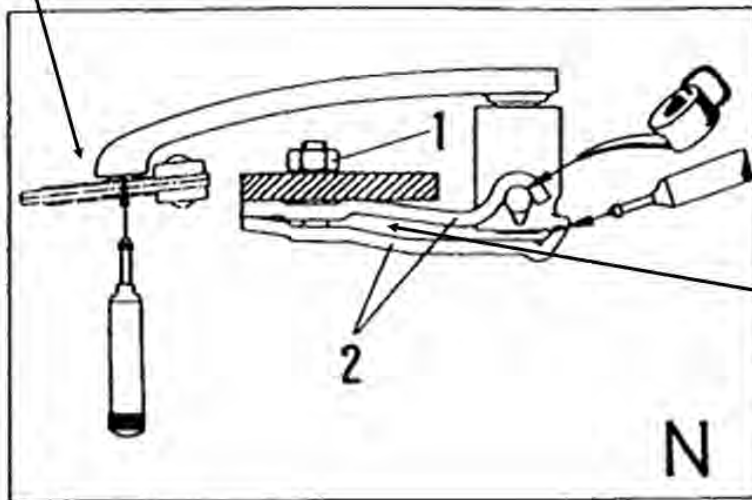
Systemtechnik Kunzelmann

...wenn Sie besser abschneiden wollen...

Wartung „alten“ Busatis Systems

Der Druck des oberen Armes ist auf ca. 130-160 N (13-16 kp) einzustellen (mit einer Zugwaage zu überprüfen).

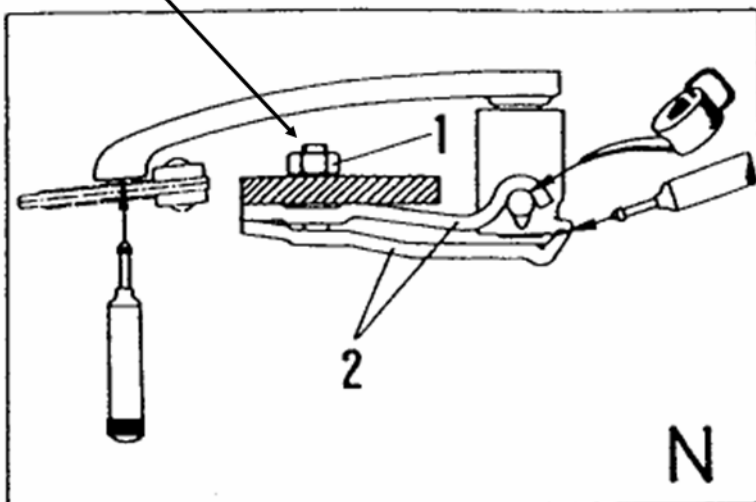
Gemessen wird dies, an der vorderen Sacklochbohrung auf der Höhe der Mähmesser im eingebautem Zustand.



Der obere Führungsarm ist in einem Federpaket gelagert und ist hochschwenkbar.

Der Bauraum zwischen den Federn, ist vor einer Druckkorrektur zu säube

Bei einer Druckkorrektur ist zu beachten: Eine halbe Umdrehung der Mutter entspricht einer Druckänderung von etwa 40 N (4 kp)

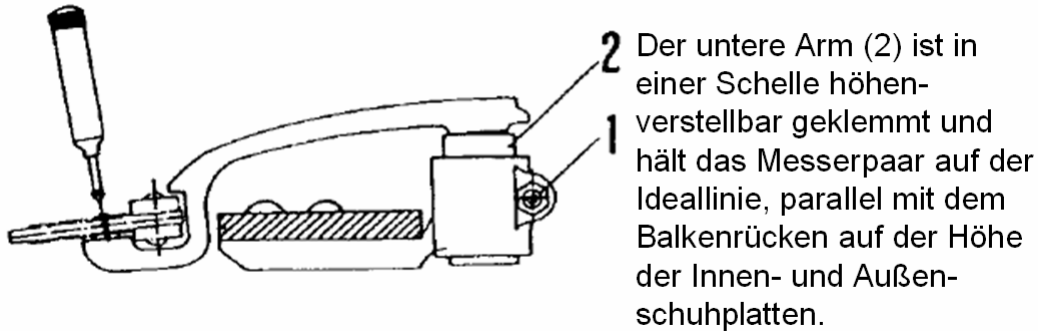


Doppelmesser - Mähwerk

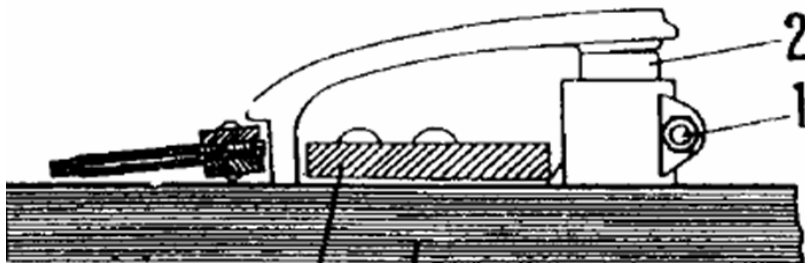
Systemtechnik Kunzelmann

...wenn Sie besser abschneiden wollen...

Wartung „alten“ - Systems



Eine Korrektur der Höhenlage der Messer im Schneidwerk ist einfach, allerdings nur in Mittelstellung der Messer durchzuführen.



Schraube (1) der Klemmschelle lösen und den Silentblock (2) soweit nach oben schlagen, bis die richtige Position erreicht ist. Die Spitzen der Untermesserklingen müssen jetzt mit der unteren Fläche des Balkenrückens fluchten.

Doppelmesser - Mähwerk

Systemtechnik Kunzelmann

...wenn Sie besser abschneiden wollen...

Wartung des Schneidwerks

Die Messerführungsarme (Abb.N,O)

Die oberen Arme (N) sind in Federpaketen (N2) gelagert und können mit dem Spezialschlüssel hochgeschwenkt werden. Der Druck der oberen Arme auf das Messerpaar beträgt etwa 130 - 160 N pro Arm, gemessen von der vorderen Sacklochbohrung auf der Höhe der Mähmesser in eingebautem Zustand. Der Raum zwischen den Federn sollte des öfteren gereinigt werden und alle Reibstellen sind regelmäßig zu fetten oder zu ölen.

!!! Eine Verstellung, des Drucks ist nur selten sinnvoll - höchstens in feinen, zähen Gräsern

Achtung: Eine halbe Umdrehung der Muttern (N1) entspricht einer Druckänderung von etwa 40 N !!! Unbedingt auf die Parallelität der Mähmesser mit dem Balkenrücken achten - notfalls entsprechend korrigieren. Die unteren Arme (O) sind in Schellen höhenverstellbar geklemmt und halten das Messerpaar auf der Ideallinie, parallel mit dem Balkenrücken auf der Höhe der Innen- und Außenschuhplatten.

!!! Die Parallelität des Messerpaares mit dem Balkenrücken ist sehr wichtig die Messer dürfen nie nach unten durchhängen !!!

Eine öftere Kontrolle, vor allem bei neuen Schneidwerken ist einfach, allerdings nur in Mittelstellung der Messer (M) durchzuführen:

- * Schrauben (O/R1) der Klemmschellen lösen und die Silentblocks (O/R2) so weit nach oben schlagen (P) bis die richtige Lage der Messer erreicht ist (Q).
- * Mit Kaliber (Q) auf der Oberfläche des Balkenrückens von außen oder innen beginnend, die gleichmäßige Höhe prüfen und mit Lineal (R3) auf der unteren Fläche des Balkenrückens (R4). Dann müssen die Spitzen der Untermesserklingen mit der unteren Fläche des Balkenrückens (R4) fluchten.
- * Die Kontrolle kann sehr gut bei senkrecht stehendem Schneidwerk vorgenommen werden (P). Man schaut dabei über die Oberflächen des Balkenrückens und sieht sehr gut, ob die Messer durchhängen oder parallel mit dem Balkenrücken liegen.
- * Etwa beim Anfahren an Hindernissen verbogene Arme können entsprechend den Abbildungen S und T nachgerichtet werden.

Achtung: Nicht auf die hochgehärteten vorderen Teile mit den Sacklochbohrungen schlagen

Messerführungsplatte am Außenschuh oder am Anschlussmesser (Abb. U)

Diese Platte hat die Aufgabe, ein Hochspringen der Messer, wenn über Steine o.ä. gefahren wird, zu verhindern. Die Langlöcher in dieser Platte gestatten eine genaue Einstellung. In den Endstellungen liegen die Messer am senkrechten Teil der Messerführungsplatte an.

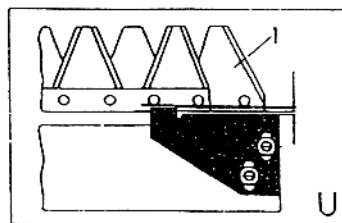
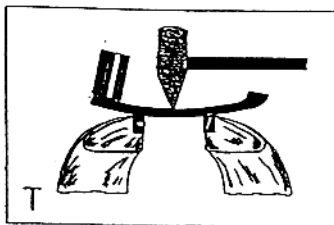
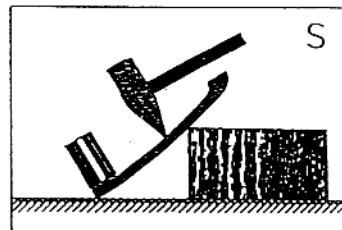
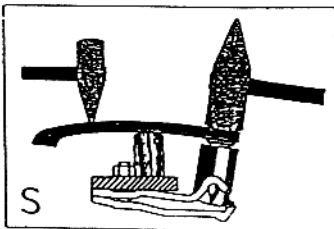
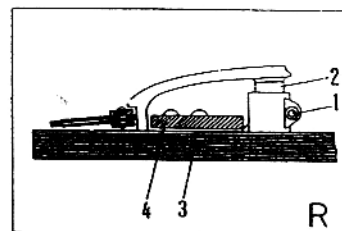
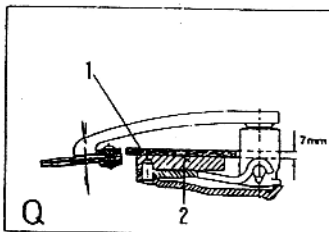
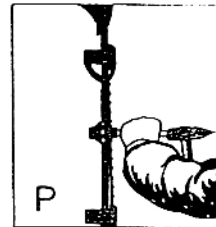
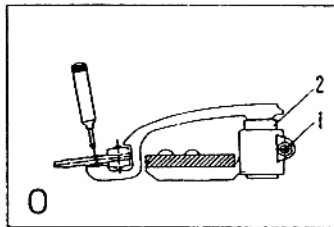
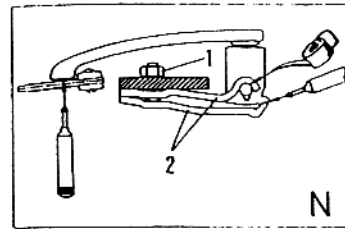
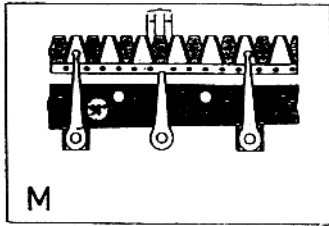
Die Endklinge am Untermesser (Abb. U)

Die Klinge mit kehrseitigen, gegenüberliegenden Schneiden muss nach außen gegen die Schuh- oder Abschlussmesserplatte schneiden, um eine saubere Trennung des Mähgutes zu erreichen. Eine öftere Kontrolle ist sinnvoll, besonders nach anfahren an Hindernissen. Gegebenenfalls Außenschuh oder Endklinge nachrichten.

Doppelmesser - Mähwerk

Systemtechnik Kunzelmann

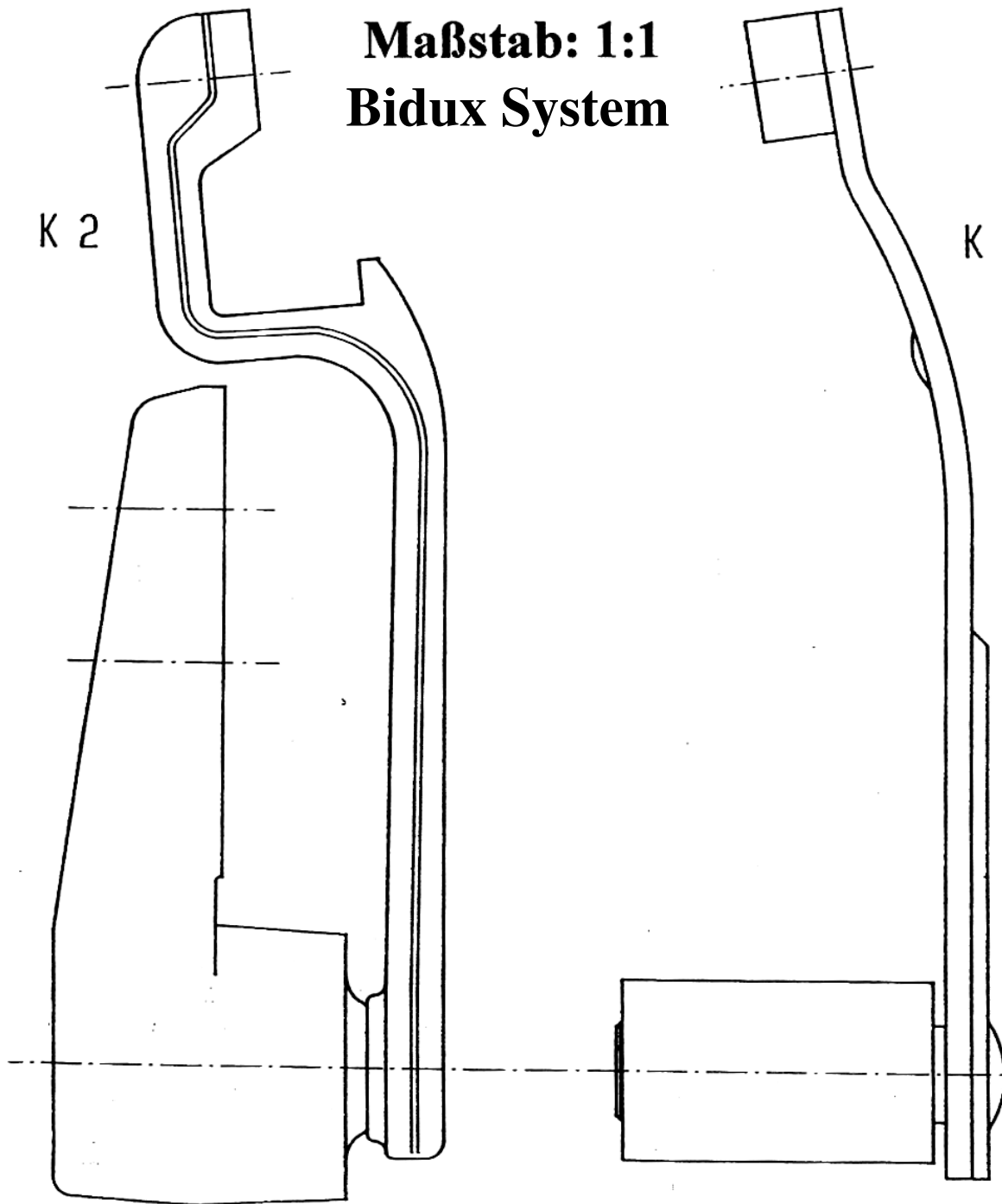
...wenn Sie besser abschneiden wollen...



Doppelmesser - Mähwerk

Systemtechnik Kunzelmann

... wenn Sie besser abschneiden wollen ...



Untermesser-Schwinghebel

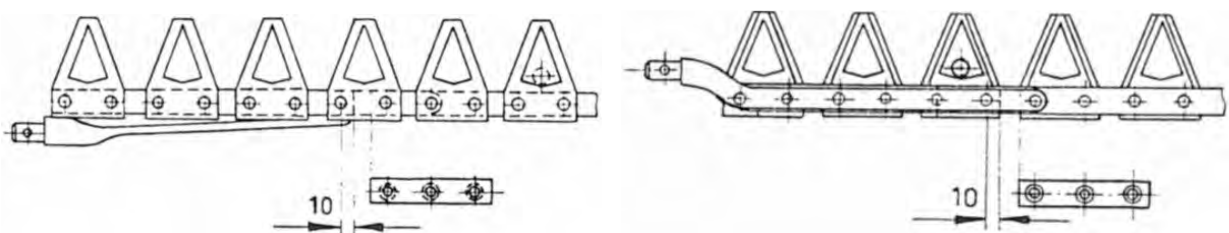
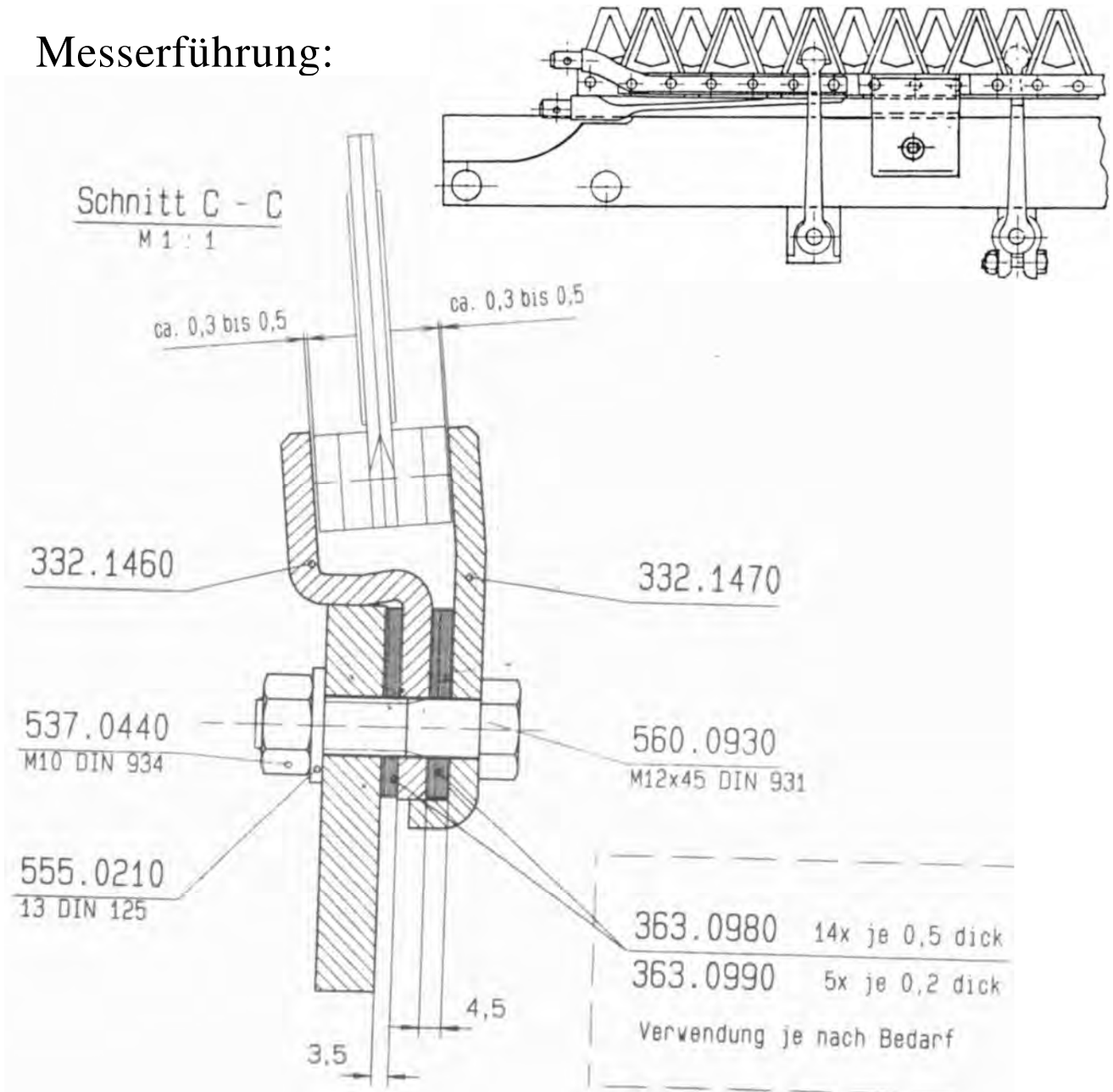
Obermesser-Schwinghebel

Doppelmesser - Mähwerk

Systemtechnik Kunzelmann

...wenn Sie besser abschneiden wollen...

Messerführung:



Doppelmesser - Mähwerk

Systemtechnik Kunzelmann

...wenn Sie besser abschneiden wollen...

Ein und Ausbau der Mähmesser



immer Schutzhandschuhe tragen !!!

Mähmesser ausbauen:

Führungsarme hochklappen (Bild 1)

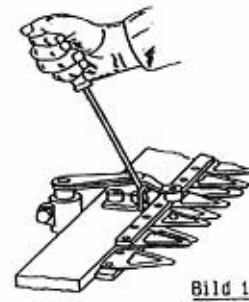


Bild 1

Untermesser mittels Schraubendreher oder ähnlichem Werkzeug aus den Führungsarmen herausheben (Bild 2)

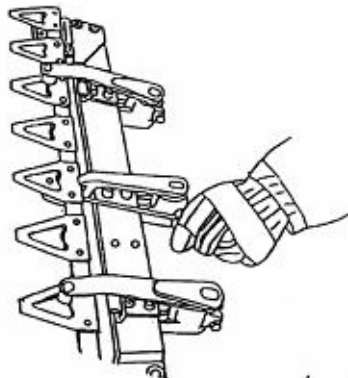
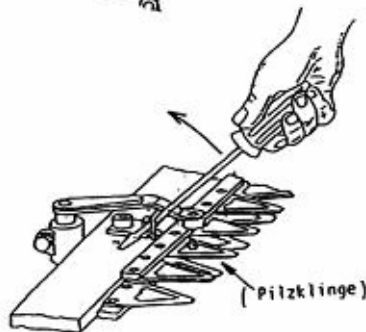


Bild 3



SP: Form Anl DMF112

Doppelmesser - Mähwerk

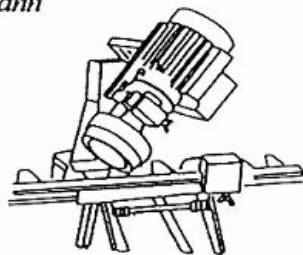
Systemtechnik Kunzelmann

...wenn Sie besser abschneiden wollen...

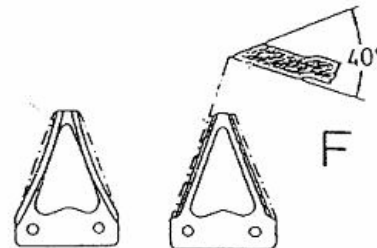
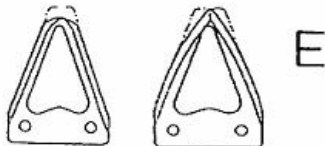
Das schleifen der Mähmesser ist von großer Bedeutung für eine saubere und störungsfreie Arbeit.

Schleifen nur auf geeigneter Maschine z.B.

MSR 100 Spezial - Mähmesserschleifmaschine " Kombi "
System Kunzelmann



- * Klingen dürfen nicht heiß werden, sie sind unbrauchbar (ausgeglüht und weich), wenn sie blau angelaufen sind.
- * Klingen vorne nicht abrunden (E).
- * Schneiden nicht im Bogen schleifen (E).
- * Gut und richtig geschliffene Klingen (F).



- * Schleifgrat entfernen. > **Achtung** < Schneide nicht abstumpfen

!!! Zweckmäßigerweise wechselt man die Messer paarweise. Deshalb ist ein zweiter Messersatz pro Schneidwerk immer zu empfehlen !!!

Wird nicht gemäht, müssen die Klingen mit einem Messerschutz abgedeckt sein. (siehe Ersatzteilliste- Messerschutz)



W 09
Warnung vor Gefahrenstellen

M 01
Augenschutz benutzen

M 06
Schutzhandschuhe benutzen

Doppelmesser - Mähwerk

Systemtechnik Kunzelmann

...wenn Sie besser abschneiden wollen...

Das Schärfen der Messer:

- Das Nachschleifen abgestumpfter Mähmesserklingen bedarf der Beachtung einiger Punkte. Wichtig ist die Wahl des Typenbezogenen richtigen Anschleifwinkels.
- Beim Nachschleifen ist darauf zu achten, dass die Schleifzone nicht zu heiß wird, weil hierdurch die Schneidhaltigkeit nachlässt.
- Zu beachten ist auch, dass die Ecken der Klingenspitzen nicht abgerundet werden, weil hierdurch das Schnittgut daran gehindert wird, gleichmäßig in die Schneidlücken einzudringen.

- Gut geschliffene Klinge:



- schlecht geschliffene Klinge
- Klinge Klinge

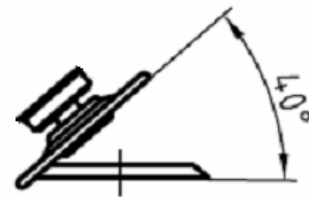


Doppelmesser - Mähwerk

Systemtechnik Kunzelmann

...wenn Sie besser abschneiden wollen...

- Alle Carbodux Messerklingen für Mulch- und Doppelmesser- Balken werden unter einem Winkel von 40° geschliffen!
- Nur Schleifkörper aus Edelmetall verwenden

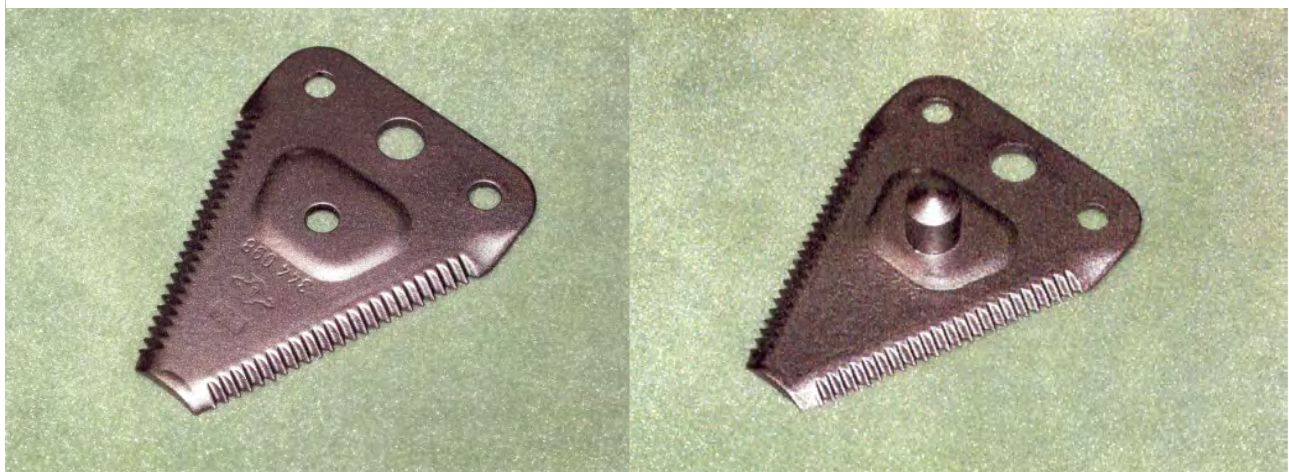


Hobby-, Universal-, Kommunal- und Doppelmesserbalken

- Gezahnte Messerklingen:**
- für Gehölze und grobes Mähgut im Landschaftspflegebereich!
 - hohe Standzeit der Schärfe
 - **Vorteil:** Schärpen ist nicht erforderlich!

Gezahnte Messerklinge ohne Pilz
ESM Nr.: 344.0991

Gezahnte Messerklinge mit Pilz
ESM Nr.: 344.0981



Doppelmesser - Mähwerk

Systemtechnik Kunzelmann

...wenn Sie besser abschneiden wollen...

Störungen und Ihre Abhilfe:

Störung	Ursache	Abhilfe
- Schnittleistung nimmt plötzlich ab	- Messer sind stumpf, weiterfahren ist sinnlos	- Messer austauschen oder schleifen, Grat mit Hand-Abziehstein abziehen
- Schnittgut setzt sich zwischen die Messer	- Messer sind stumpf - Messer sind nicht gerade - Klingen fluchten nicht - Untere Arme verbogen	- Messer austauschen oder schleifen - Messer ausbauen und richten - Klingen richten - Untere Arme richten Abb. H. KI und K2
- Klingenspitzen des Untermessers arbeiten sich in die Klingen des Obermessers ein	- Obermesser stehen zu weit vor dem Untermesser Parallelität der Messer prüfen	- Obere Führungsarme kürzer biegen
- Klappern auf der Länge des Schneidwerks	- Ein oder mehrere untere Führungsarme liegen nicht auf den Pilzen des Untermessers	- Obere Arme aufklappen und untere Arme auf die Pilze legen, Sackbohrungen reinigen und fetten, obere Arme schließen
Klingen liegen nicht aufeinander	- Klingen oder Messer verbogen, Messerrücken verdreht	- Geradheit der Messer prüfen, evtl. richten bis auch die <u>Klingen</u> fluchten
- Führungsarme springen aus den Pilzen des Untermessers	- Führungsarme verbogen	- Arme richten (Abb. H,KI,K2)

Doppelmesser - Mähwerk

Systemtechnik Kunzelmann

...wenn Sie besser abschneiden wollen...

Der Reckschwinaenantrieb:

Er überträgt Kurbeldrehzahlen bis zu 1400 U/min. Eine mögliche Idealdrehzahl kann aufgrund verschiedener Bedingungen ermittelt werden.

Abschmieren nur mit guten und sauberen Fetten. Je nach Betriebsdauer und Temperatur, mindestens alle 4 - 6 Betriebsstunden. Bei dieser Gelegenheit prüfen Sie bitte alle Lagerstellen auf Verschleiß. Wir empfehlen abgenutzte Teile durch Originalteile zu ersetzen. Die Schwinghebel (L1) pendeln in der oberen Lagerung (L2) auf je einer Exzenterbuchse (L3), die eine exakte Einstellung der Mähmesser im Antriebsbereich möglich macht.

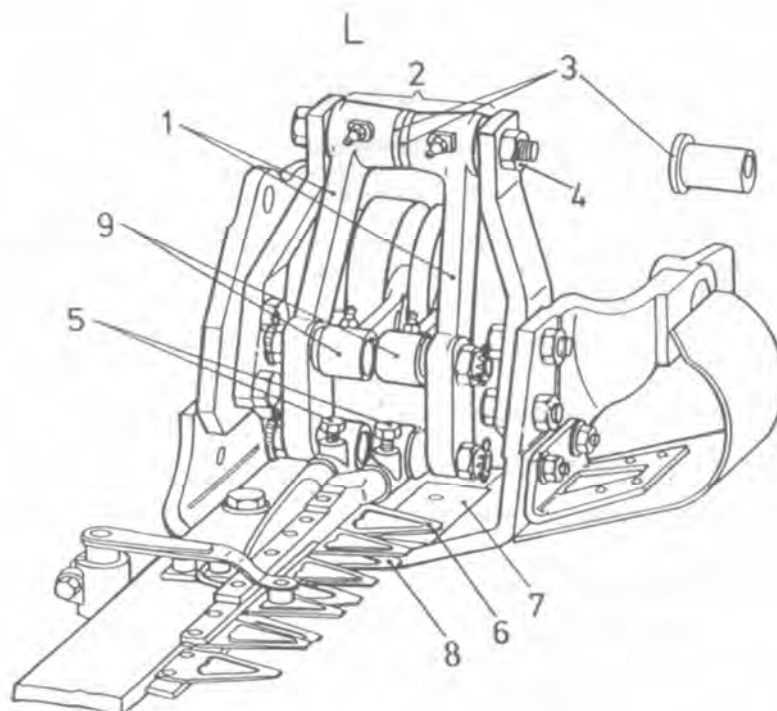
Die Mähmesser müssen im Antriebsbereich spielfrei aufeinander liegen.

Das Untermesser darf den Innenschuh auf der Innenschuhplatte nicht berühren.

Eine Korrektur ist folgendermaßen vorzunehmen:

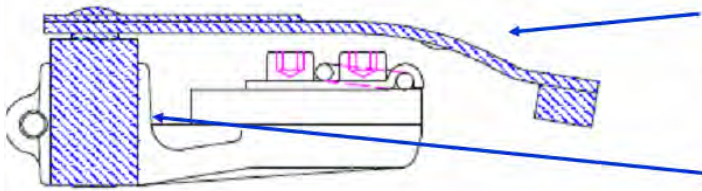
Die Mähmesser befinden sich in Mittelstellung (Abb. J) und die Pleullager stehen in einer Flucht. Die selbstsichernde Mutter (L4) leicht lösen, bis sich die Exzenterbuchsen (L3) mit einem 3 mm Dorn drehen lassen.

Die Exzenterbuchsen so drehen, dass Ober- und Untermesser spielfrei aufeinander liegen. Es ist darauf zu achten, dass die Messer gerade bleiben (keine Verspannung in der Höhe). Anschließend Schwingarmlagerung (L2) festschrauben (mind. 14 kp/m). Hierbei dürfen die Exzenterbuchsen (L3) sich nicht verdrehen. Die selbstsichernde Mutter (L4) an der oberen Lagerung (L2) nach öfterem Lösen ersetzen (Gefahr von selbständigem Lösen). Die Messerkopf-Klemmschrauben (L5) müssen auf Festsitz geprüft werden, anschließend empfehlen wir einen Probelauf. Danach Klingenanlage nochmals prüfen.



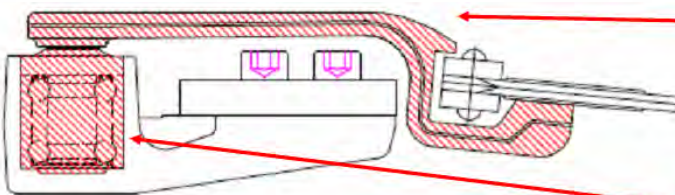
Unterscheidungsmerkmale Doppelmesserschneidwerk „bidux“ zu Doppelmesserschneidwerk „alt“

Doppelmesserschneidwerk „bidux“:



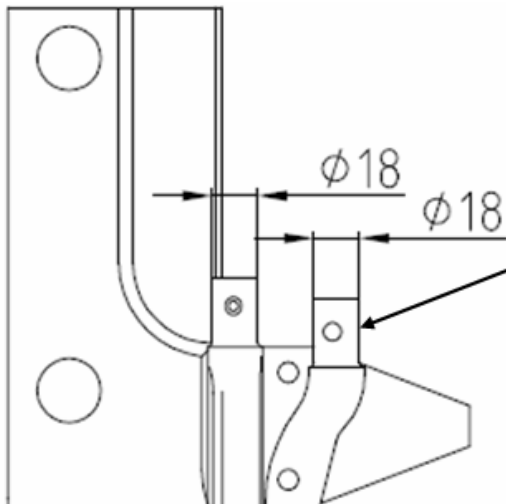
Messerführungsarm oben, ist als Blattfeder ausgebildet

Messerführungsarm oben, ist in einem Silentblock gelagert

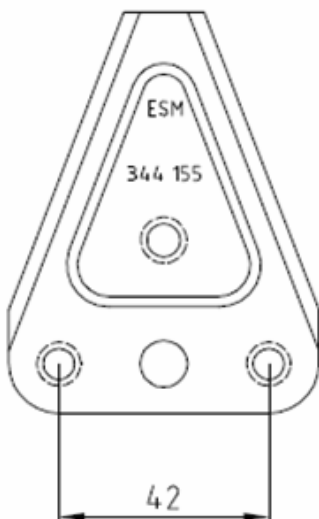


Messerführungsarm unten, ist als Schmiedeteil ausgebildet

Wartungsfreie, auf Lebensdauer gefettete Lagerung



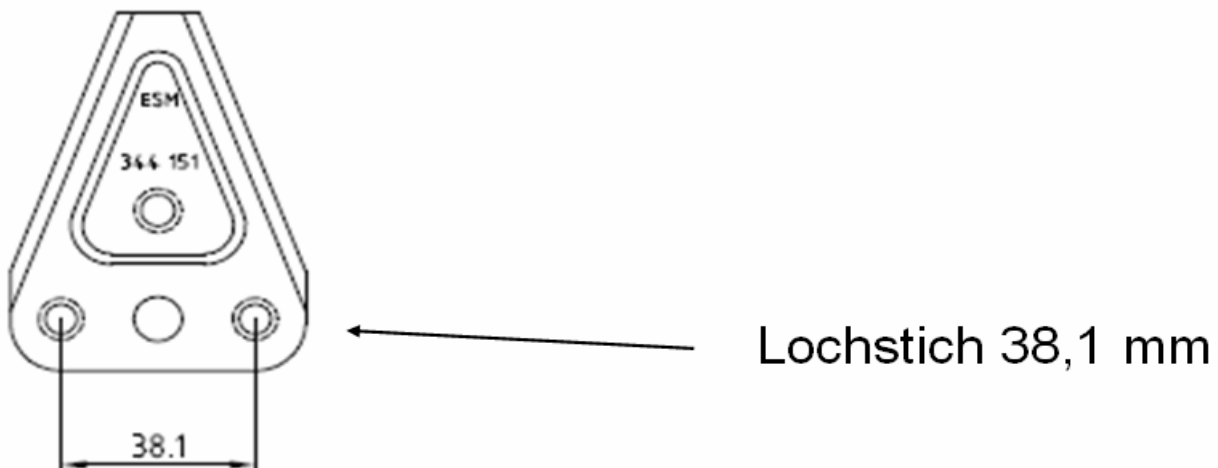
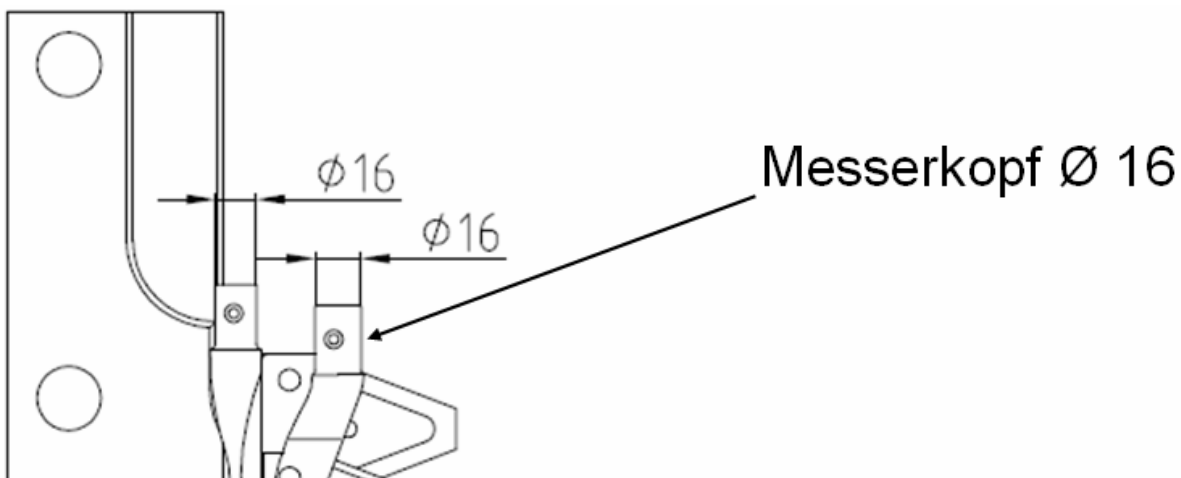
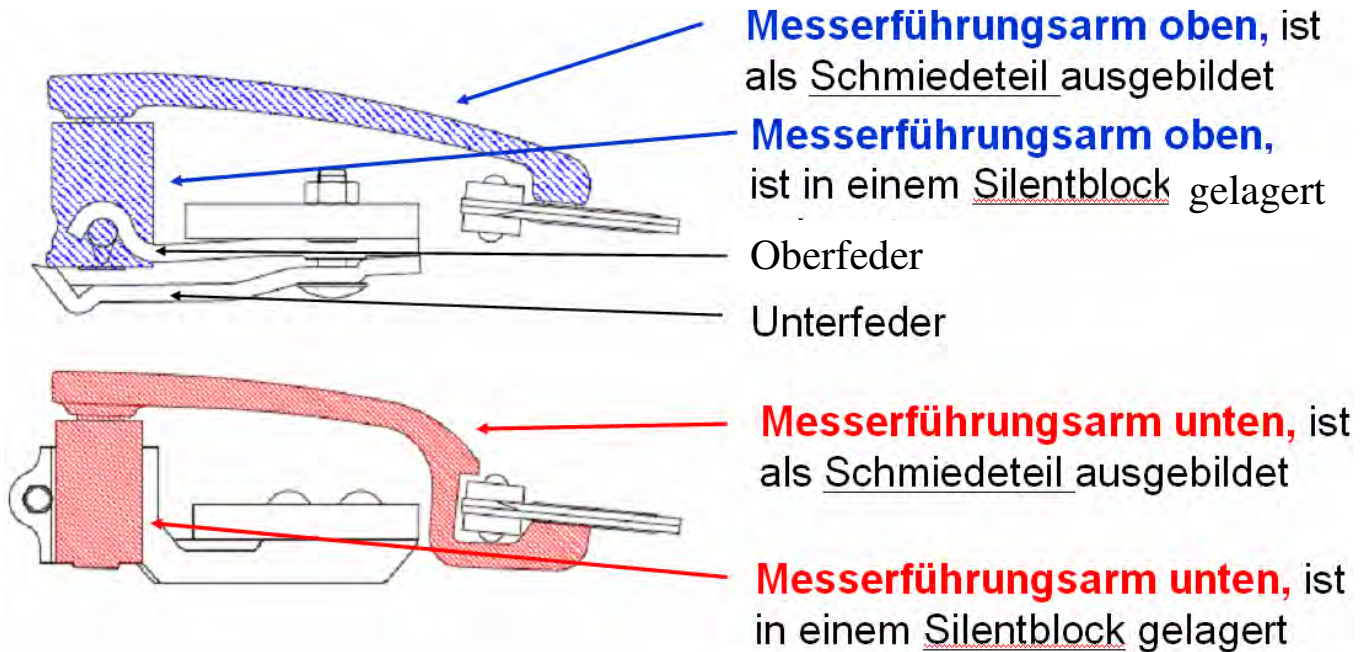
Messerkopf Ø 18 mm



Lochstich 42mm

Unterscheidungsmerkmale Doppelmesserschneidwerk „bidux“ zu Doppelmesserschneidwerk „alt“

Doppelmesserschneidwerk „alte Busatis Version“:



Doppelmesser - Mähwerk

Systemtechnik Kunzelmann

...wenn Sie besser abschneiden wollen...

Wartungs- und Instandsetzungsarbeiten

Ausgeführte Arbeiten:	Ausführende Firma oder Dienst- stelle Firmenstempel Datum Unterschrift
Ausgeführte Arbeiten:	Ausführende Firma oder Dienst- stelle Firmenstempel Datum Unterschrift
Ausgeführte Arbeiten:	Ausführende Firma oder Dienst- stelle Firmenstempel Datum Unterschrift
Ausgeführte Arbeiten:	Ausführende Firma oder Dienst- stelle Firmenstempel Datum Unterschrift

Doppelmesser - Mähwerk

Systemtechnik Kunzelmann

...wenn Sie besser abschneiden wollen...

ganz wichtige **Notizen**

