

## SE 130

### Kräfte im Howe-Fachwerk



#### Beschreibung

- **Messung der Stabkräfte an einem ebenen Fachwerk, Typ Howe**
- **Messung der Stabkräfte mit DMS-Messtechnik**
- **äußere Last kann unter unterschiedlichen Angriffswinkeln aufgebracht werden**

Als Leichtbaukonstruktionen mit hoher Steifigkeit finden Fachwerke ihre Anwendung im Hallenbau, Brückenbau, Kran- und Mastbau. Fachwerke sind Stabwerkskonstruktionen, in denen die Stäbe nur auf Druck oder Zug, aber nicht auf Biegung beansprucht werden.

Der Aufbau SE 130 bietet Versuche an ebenen Fachwerken mit guter Messgenauigkeit und anschaulicher Darstellung der Ergebnisse mit Hilfe der GUNT-Software. Das fertig montierte Fachwerk wird liegend auf einem Rahmen aufgebaut. Der Einfluss des Eigengewichts wird durch die waagerechte Versuchsanordnung minimiert. Die Verbindung der Stäbe erfolgt "gelenkig" mit Hilfe von Knotenscheiben. Das Fachwerk kann daher als ein ideales Fachwerk betrachtet werden. Die Erzeugung der äußeren Kraft erfolgt mit Hilfe einer Gewindesteifigkeit. Das Aufbringen der Kraft kann unter verschiedenen Richtungen und an verschiedenen Punkten erfolgen.

Die auftretenden Kräfte an den Stäben des Fachwerks werden mit Hilfe von DMS-Messtechnik erfasst. Alle Messstellen sind in einer Anschlussbox zusammengefasst. Von hier erfolgt die Verbindung zum Messverstärker FL 152. Mit der Software in FL 152 werden die Messwerte verwaltet und die Stabkräfte grafisch dargestellt. Die Software verfügt über eine umfangreiche Hilfefunktion.

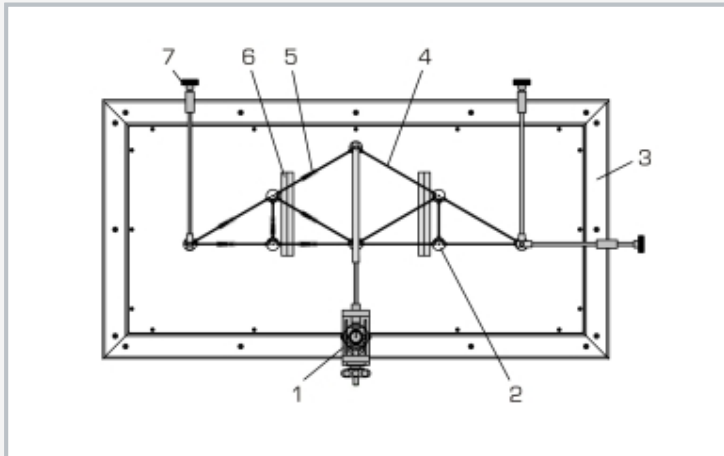
Zur Erweiterung des Versuchsprogramms steht ein weiteres Fachwerk zur Verfügung: SE 130.01, Typ Warren.

#### Lerninhalte / Übungen

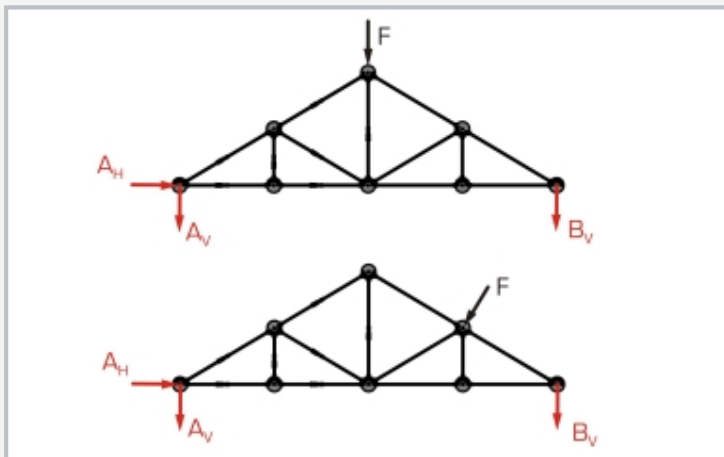
- Messung der Stabkräfte in einem ebenen Fachwerk, Typ Howe
- Abhängigkeit der Stabkräfte von der äußeren Kraft
  - ▶ Betrag, Richtung, Angriffspunkt
- Vergleich der Messergebnisse mit mathematischen und grafischen Lösungsverfahren
  - ▶ Knotenpunktverfahren
  - ▶ Ritter'sches Schnittverfahren
  - ▶ Cremonaplan
- Grundprinzip: Messung von Kräften mit Hilfe von DMS-Messtechnik

# SE 130

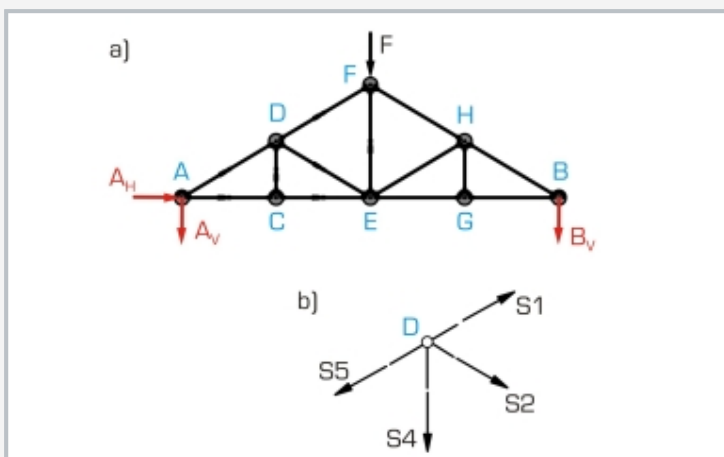
## Kräfte im Howe-Fachwerk



1 Belastungsvorrichtung mit Kraftmessuhr, 2 Knotenscheibe, 3 Rahmen, 4 Stab, 5 Messstelle am Stab, 6 Schneidenaufleger, 7 Justierschraube



Lastfall oben: Gewichtsbelastung am First, Lastfall unten: Windbelastung senkrecht auf der Dachfläche; schwarz: angreifende Kraft, rot: Auflagerreaktionen



Freikörperbild eines Fachwerks:

a) Lageplan, schwarz: angreifende Kraft, rot: Auflagerreaktionen, blau: Knoten;  
b) Stabkräfte am Knoten D

### Spezifikation

- [1] Untersuchung der Stabkräfte im ebenen, statisch bestimmten Fachwerk
- [2] fertig montiertes Fachwerk Typ Howe
- [3] Rahmen für waagerechten Versuchsaufbau
- [4] Einfluss des Eigengewichts minimiert durch waagerechte Versuchsanordnung
- [5] beliebige gerade und schräge Lastfälle möglich
- [6] feine Einstellung der Lastkraft
- [7] reibungsarme Schneidenlagerung
- [8] 2 Auflager für vertikale Kräfte, 1 Auflager für horizontale Kräfte
- [9] vorabgeglichene DMS-Anschlussbox mit Verbindung zum Messverstärker FL 152
- [10] Messverstärker FL 152 erforderlich
- [11] GUNT-Software zur grafischen Auswertung über FL 152

### Technische Daten

Fachwerk: Typ Howe

- Stabquerschnitt: 10x3mm, Edelstahl
- Stablängen: 115,5, 200, 231mm
- äußere Belastung: max. 500N
- Stäbe: 13, davon 7 Stäbe mit Messstellen ausgerüstet

Belastungsvorrichtung mit Kraftmessuhr

- Zugkraft: max. 600N
- Hub: 30mm

Knotenscheiben: 8

Winkel zwischen Stäben: 30°, 45°

LxBxH: 1220x620x250mm (Rahmen)

LxBxH: 850x265x15mm (Fachwerk Typ Howe)

Gewicht: ca. 43kg

### Lieferumfang

- 1 Rahmen
- 1 Fachwerk Typ Howe
- 1 Belastungsvorrichtung
- 1 DMS-Anschlussbox
- 1 Flachbandkabel
- 1 Satz didaktisches Begleitmaterial

# SE 130

## Kräfte im Howe-Fachwerk

Erforderliches Zubehör

FL 152                    Mehrkanal-Messverstärker

Optionales Zubehör

WP 300.09                Laborwagen  
SE 130.01                Fachwerkträger: Typ Warren