

Bild 1 In Hochhalteinrichtungen wie Pressen dient die Klemmeinheit „Ratio-Clamp“ als Sicherheitsbauteil. (Bild: Wickert)

Schwerkraftbelastete Achsen: Wie der geforderte Performancelevel erreicht werden kann

## Neues Sicherheitskonzept durch Klemmung

Wenn es um die Sicherheit von Menschen geht, stellt die Maschinenrichtlinie hohe Ansprüche.

Dies gilt natürlich auch da, wo das „gefährbringende Sinken einer Last“ bei einer „schwerkraftbelasteten Achse“ verhindert werden muss. Ein komfortables und vor allem sicheres Arbeiten auch beim Performancelevel PLe ist aber keine Hexerei.

**D**ie Herbert Hänchen GmbH & Co. KG konnte jetzt durch einen aufwendigen Dauertest über mehrere Monate neue Werte für die Einsatzdauer

er ihrer Klemmung „Ratio-Clamp“ ermitteln. Auch bisher konnte die Ratio-Clamp (RC) zur Absicherung schwerkraftbelasteter Achsen verwendet werden. Zur Ermittlung des Performance-Levels der Maschine nach ISO 13849 kann der Kon-

strukteur die in der Norm angegebenen Werte verwenden. Wenn die Klemmeinheit allerdings als Sicherheitsbauteil (RCH) im Sinn der Maschinenrichtlinie eingesetzt wird, ist mit der Konformitätserklärung des Herstellers ein so- ▶

genannter B10-Wert notwendig. Dies ermöglicht beim Typ RCH den Einsatz der Ratio-Clamp als redundantes Sicherheitsbauteil. So hat der Anwender neue Möglichkeiten, um den geforderten Performancelevel (PLr) zu erreichen.

### Einheitliches Punkte-system zur Ermittlung der Sicherheit

Der Gesetzgeber erfordert einen Mindeststandard für die Sicherheit der Menschen, die unmittelbar mit den Maschinen arbeiten, damit Leib und Leben bei der Arbeit nicht in Gefahr geraten. Um dem Anspruch der Maschinenrichtlinie gerecht zu werden, lässt sich eine ganze Bandbreite von Sicherungsmaßnahmen treffen. Die EN ISO 12100 konkretisiert diese Forderung im Drei-Stufen-Verfahren: Dabei ist die Reihenfolge der Schutzmaßnahmen einzuhalten. Zuerst ist immer eine sichere Konstruktion zu wählen. Wenn dies nicht möglich ist, sind technische Schutzmaßnahmen vorzusehen. Nur falls auch diese Maßnahmen nicht durchführbar sind, müssen Benutzerinformationen in Form von Hinweisen erfolgen. Für eine sichere Konstruktion kann die Ratio-Clamp als leistungsfähiges Haltesystem die Last bei einer Havarie sichern. Dabei darf beispielsweise eine Last nie zu einer für Leib und Leben gefährbringenden Bewegung führen. Die genauen Anforderungen werden auf der Grundlage des Performancelevels ermittelt. Mit ihm muss der Maschinenhersteller erarbeiten, welche Gefahr von einer Maschine ausgehen kann. Der PL beschreibt dabei, welcher Beitrag zur Risikominderung von den sicheren Steuerungsteilen ausgeführt wird.

### Neues Anforderungsprofil dank umfangreicher Tests

Um dem Kunden zu ermöglichen, die RC als relevantes Bauteil für die Errechnung seines PL einzusetzen, hat Hänchen Langzeittests mit der bewährten Klemmung Ratio-Clamp durchgeführt. Über einen Zeitraum von mehreren Monaten wurden die Bauteile rund um die Uhr belastet. „Bei einer Taktzeit von ein paar Sekunden pro Lastwechsel ist so etwas natürlich entsprechend aufwendig“, erklärt Klaus Wagner, Bereichsleiter Forschung und Innovation bei Hänchen, „gerade durch Energieverbrauch, Kühlung und Überwachung.“ Aber so kann Hän-

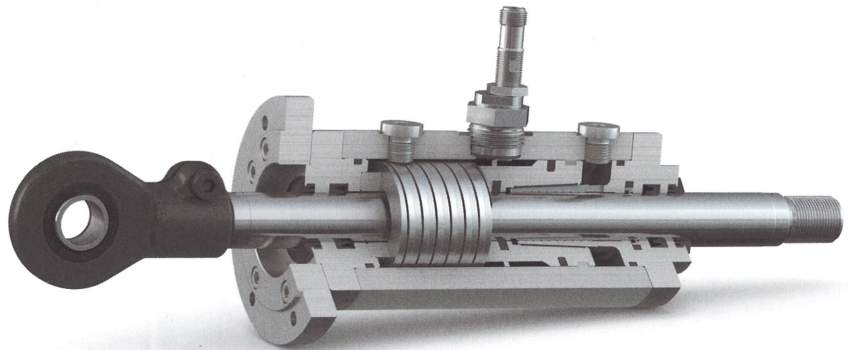


Bild 2 Klemmeinheit „Ratio-Clamp“ (Bild Hänchen)

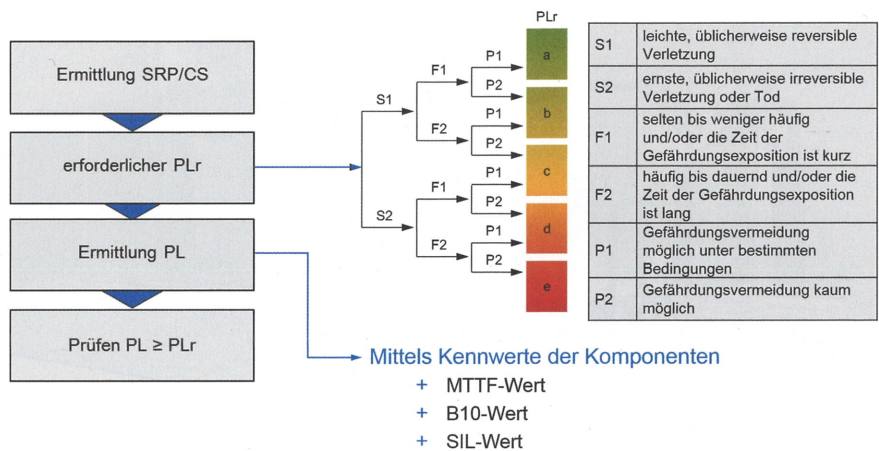


Bild 3 Ermittlung des Performancelevels, die Ratio-Clamp liefert hierfür einen B10D-Wert. (Bild: Hänchen)

### Beispiel Gießmaschine

PLr = Level d

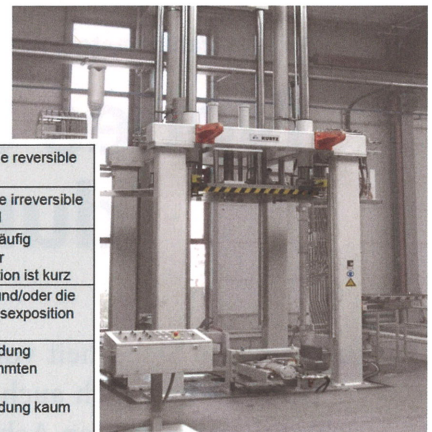
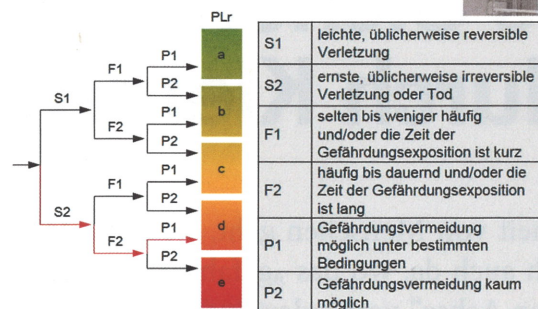
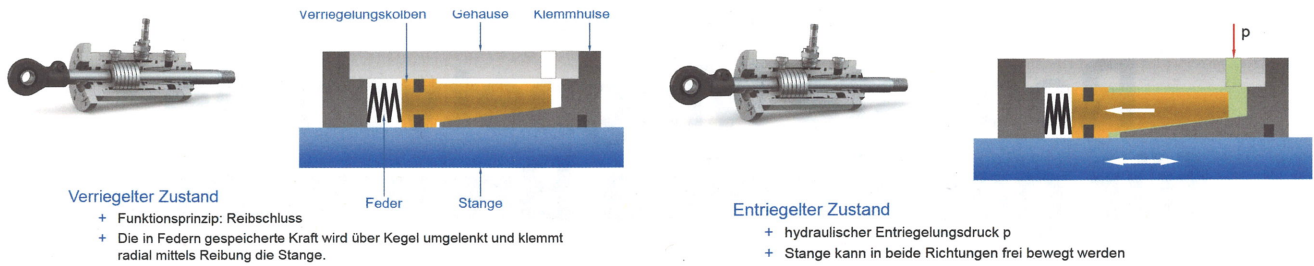


Bild 4 Ermittlung des Performance-Levels am Beispiel einer Gießmaschine. (Bild: Kurtz / Hänchen)

chen den Kunden einen realistischen B10D-Wert für die Konstruktion geben, statt die in der EN ISO 13849 empfohlenen, aber sehr niedrigen Normwerte zu verwenden, obwohl die Geräte konstruktionsbedingt eine deutlich höhere Sicherheit realisieren. Die neu ermittelten,

wesentlich höheren B10D-Werte sind abhängig von der Bauteilgröße.

Der Hersteller eines Sicherheitsbauteils wie der Klemmeinheit kann nur einen B10D-Wert angeben. Den zugehörigen MTTF-Wert (Mean Time To Failure) kann der Anwender in Abhängigkeit von der Taktzahl aus diesem berechnen. Auf



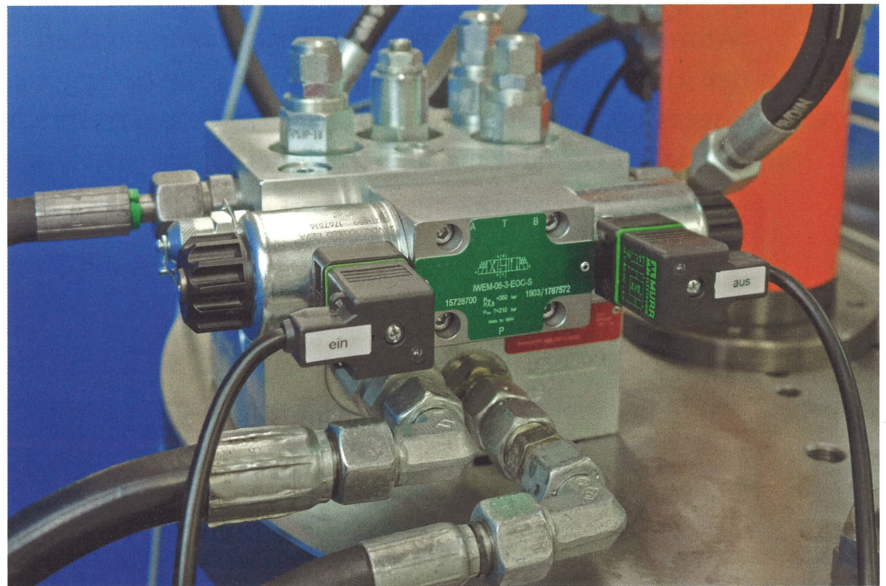
**Bild 5** Funktionsprinzip der Ratio Clamp. Links: Verriegelter Zustand, rechts: Entriegelter Zustand. (Bild: Hänchen)

dieser Basis erfolgt die Berechnung des PL zum Beispiel durch die Berechnungssoftware der DGUV. Das Zeichen der DGUV Test (Deutsche Gesetzliche Unfallversicherung) ist ein freiwilliges Prüfzeichen. Dieses bestätigt, dass das Produkt den festgelegten Sicherheits- und Gesundheitsanforderungen entspricht. Durch den redundanten Einsatz verschiedener Systeme lässt sich die Sicherheitsstufe so an die gegebenen Anforderungen anpassen.

### Funktionale Sicherheit der Ratio-Clamp RCH

Die Ratio-Clamp lässt sich zum sicheren Halten von Lasten in schwerkraftbelasteten Achsen im Rahmen der Maschinenfunktionalität einsetzen. Dabei ist das Konstruktionsprinzip entscheidend, durch das in energielosem Zustand eine Stange über einen unbegrenzten Zeitraum gehalten wird. Denn die RC arbeitet mechanisch nach dem Funktionsprinzip des Reibschlusses: Die in Schraubentellerfedern gespeicherte Kraft wird über Kegel umgelenkt und klemmt die Stange mittels Reibung. Fällt der Entriegelungsdruck ab, wird die in den Federn gespeicherte Kraft freigesetzt und bewirkt die Klemmung der Stange. Damit ist die Last gesichert und die Ratio-Clamp ist bereit, die Last zu übernehmen. Durch den anliegenden hydraulischen Entriegelungsdruck wird der Verriegelungskolben gegen die Federkraft bewegt und entriegelt so die Klemmeinheit. Die Stange kann nun wieder in beide Richtungen bewegt werden.

Die Klemmeinheit Ratio-Clamp Typ RCH in der Ausführung mit Zertifizierung DGUV Test kann als Sicherheitsbauteil für senkrechte Lasten eingesetzt werden. Hierfür schreibt die DGUV den Sicherheitsfaktor zwei vor. Die nominelle Haltekraft der RCH ist somit doppelt so hoch wie die zulässige Last, die sie tragen darf. Selbstverständlich wird dieser Typ



**Bild 6** Der hydraulische Steuerblock stellt sicher, dass, bei senkrechtem Einsatz der Klemmeinheit, nach dem Klemmvorgang ein ruckelloses Weiterfahren gewährleistet wird. (Bild: Hänchen)

als Sicherheitsbauteil auch mit CE-Konformitätsbescheinigung versehen.

### Steuerblöcke zur genauen Regelung

Zur steuerungstechnischen Integration der Klemmeinheit ist ein Folgeablauf erforderlich: Die Bewegung des Zylinders darf erst nach Entriegelung der Klemmeinheit erfolgen. Hierzu kann der hydraulische Steuerblock von Hänchen verwendet werden. Mit entsprechender Ventilterchnik wird insbesondere sichergestellt, dass die Klemmeinheit vollständig geöffnet ist, bevor der Zylinder anfährt. Um auch bei senkrechter Last ein Absacken der Stange zu vermeiden, ist eine Funktion enthalten, die den der Last entsprechenden Hydraulikdruck aufbaut, bevor die RC entriegelt wird. Die Klemmeinheit wird mit dem Steuerblock auch immer auf den maximal zulässigen Druck von 160 bar abgesichert, sodass auch ein

Anbau an Zylinder bei höheren Drücken möglich ist.

Mit diesen technischen Neuerungen schafft die Hänchen GmbH & Co. KG neue Wege für ein komfortables und vor allem sicheres Arbeiten auch beim Performancelevel PLc. Dabei gehen Effizienz für die Produktion und neueste Standards Hand in Hand, um auch in Zukunft die gewohnte Hänchen-Qualität weiter zu optimieren. Der Anwender erhält durch die Klemmung und das Engineering mit Blick auf die Sicherheitsnormen sein individuelles Sicherheitspaket für die Lastabsicherung. ■

### Kontakt

Herbert Hänchen GmbH & Co. KG  
Brunnwiesenstr. 37  
3760 Ostfildern  
Tel.: 07 11 / 4 41 39-0  
E-Mail: info@haenchen.de  
www.haenchen.de