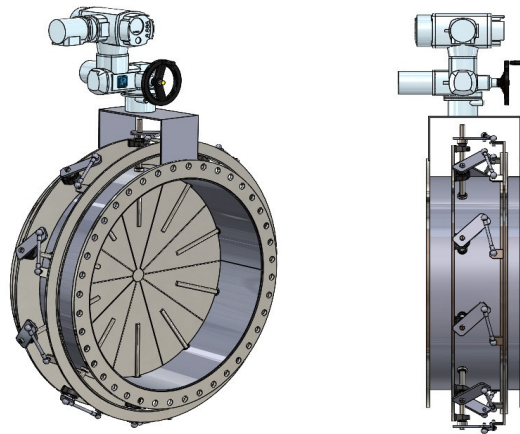




**HAMM** GmbH  
 34513 Waldeck  
 Tel.: 49 5634 / 7194  
 Fax: 49 5634 / 7193  
 Mail: hamm-waldeck@t-online.de  
 hamm-bergmann@t-online.de

# Drallregler

HAMM-Standard: Flansche nach  
 DIN 24 154/R2/T2



NW ø D	L mm	Gewicht ohne Stellantrieb [kg]	Flanschmaße			erf. Stelmom./ kraft Nm / N
			D	L Kr	d i	
<b>250</b>	180	33	323	292	253	18 / 200
<b>280</b>	180	38	363	332	283	20 / 215
<b>315</b>	200	45	398	366	318	22 / 230
<b>355</b>	200	50	438	405	358	30 / 250
<b>400</b>	200	58	484	448	404	35 / 280
<b>450</b>	225	95	534	497	454	40 / 300
<b>500</b>	225	50	584	551	504	60 / 350
<b>560</b>	225	110	664	629	564	80 / 380
<b>630</b>	315	130	734	698	634	95 / 400
<b>710</b>	315	160	814	775	714	100 / 450
<b>800</b>	315	180	904	861	804	150 / 500
<b>900</b>	400	200	1004	958	904	190 / 700
<b>1000</b>	400	260	1105	1067	1005	220 / 900
<b>1120</b>	400	350	1245	1200	1125	300 / 1100
<b>1250</b>	500	460	1375	1337	1255	350 / 1200
<b>1400</b>	500	500	1525	1491	1405	410 / 1300
<b>1600</b>	500	680	1725	1663	1605	500 / 1350
<b>1800</b>	560	820	1925	1856	1805	630 / 1500
<b>2000</b>	560	960	2125	2073	2005	800 / 2000
<b>2240</b>	600	1290	2385	2325	2245	/ 2300

Auf Wunsch:

- Sonderflansche
- Sondermaße
- Antriebsbeistellung
- Mittenlagerung
- Individual-Konstruktion
- Dichtleisten
- u.v.m.

Gerne erstellen wir ein auf Sie zuschnittenes, individuelles Angebot.