

Universalgelenk UJ6-1000N und UJ10-5000N



UJ6-1000N



UJ10-5000N

Eigenschaften

- Gewährleistet eine exakte Messung, da das Gelenk eine unausgewogenen Kraftanwendung auf die Probe verhindert.
- Erhältlich für Kraftmesser mit M6 und M10 Messbolzen

Anwendungen

- Das Universalgelenk wird am Kraftmesser befestigt, die Klemme am Gelenk.



Hinweis

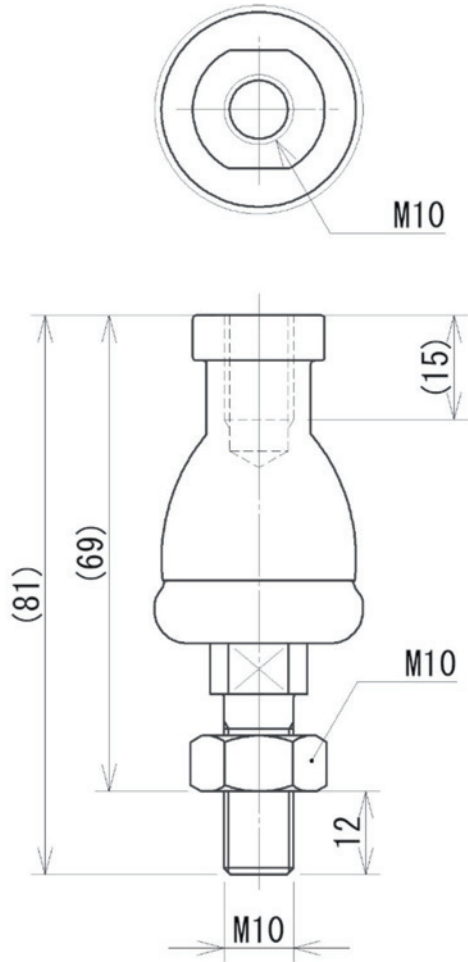
- Beim Einsatz auf einem Prüfstand erhält man gleichbleibende Messbedingungen.
- Nicht für alle Materialien und Formen geeignet
- Technische Änderungen vorbehalten.

Technische Daten

	UJ6-1000N	UJ10-5000N
Kapazität	1000 N	5000 N
Gewicht	ca. 25 g	ca. 140 g
Befestigungsschraube	M6	M10

Technische Zeichnung

UJ10-5000N



UJ6-1000N

