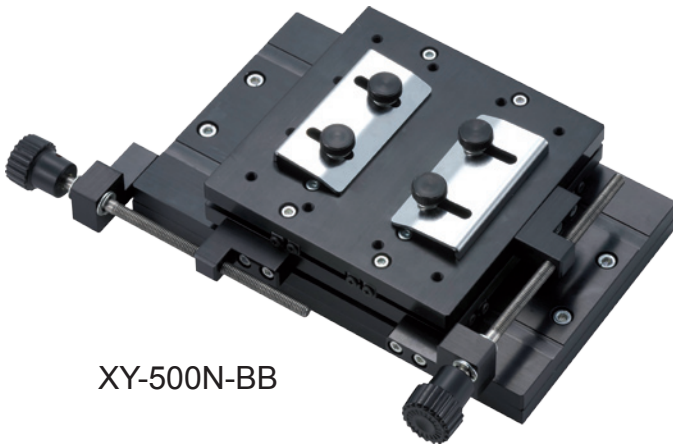


Einspanntisch Modellreihe XY-500N



XY-500N-BB



XY-500N-EZ

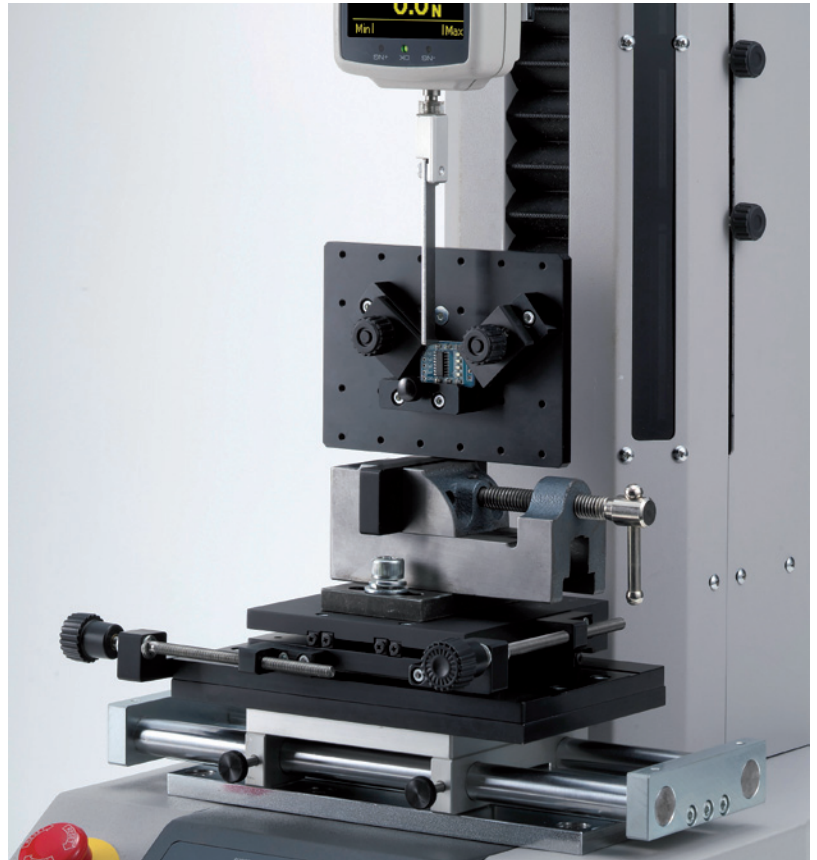
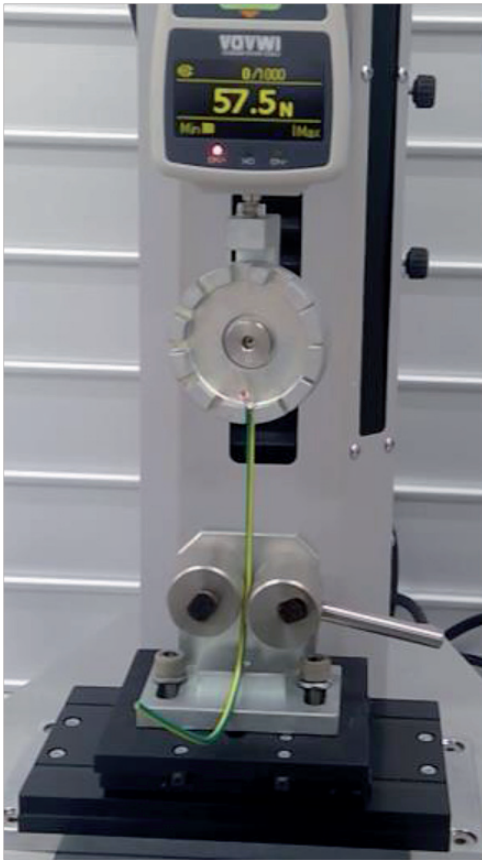


XY-500N-M8

Eigenschaften

- Der Tisch kann mit den Drehknöpfen präzise auf die gewünschte Position eingestellt werden (XY-500N-BB und XY-500N-M8) oder richtet sich automatisch bei Kraftanwendung aus (XY-500N-EZ).
- Geringe Höhe für mehr Platz im Arbeitsbereich eines vertikalen Teststands.

Anwendungen



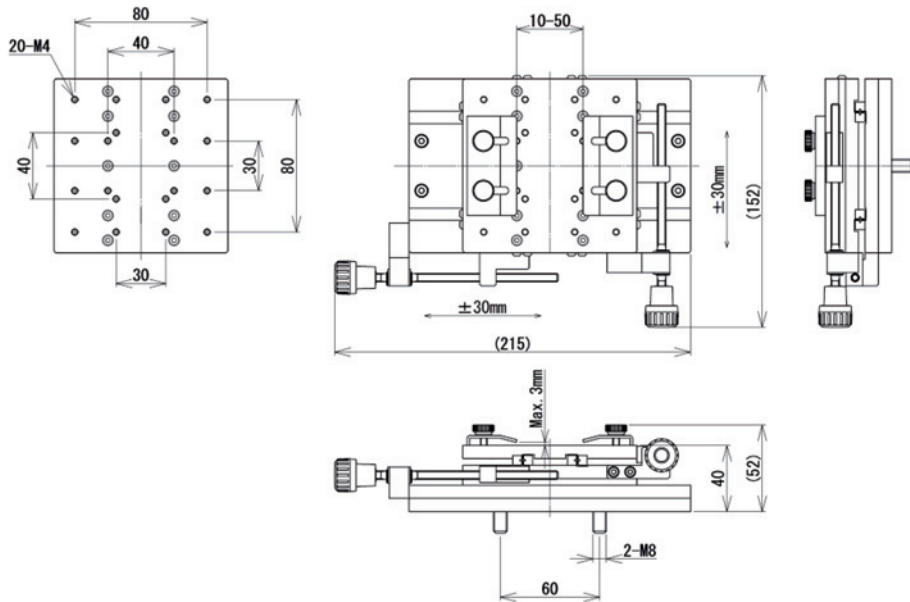
Technische Daten

| Typ | XY-500N-BB | XY-500N-M8 | XY-500N-EZ |
|-------------------------------------|--|--|---|
| Anwendung | Die Probe wird mit den Klammern auf dem Tisch befestigt. | Auf dem Tisch wird ein Schraubstock oder eine Adapterplatte befestigt, auf denen Zubehör montiert werden kann. | Die Probe richtet sich durch den frei beweglichen Tisch automatisch aus. Nur für Zugkrafttests |
| Kapazität Druckkraft Zugkraft | 1000 N 500 N | 1000 N 500 N | - 500 N |
| Verschiebung X-Achse Y-Achse | | ± 30 mm ± 30 mm | |
| Verstellmethode | Drehknopf (0.8 mm je Umdrehung) | | frei beweglich |
| Befestigungslöcher | M4 | M8 | M8 |
| Gewicht | ca. 1.5 kg | ca. 1.5 kg | ca. 1.4 kg |

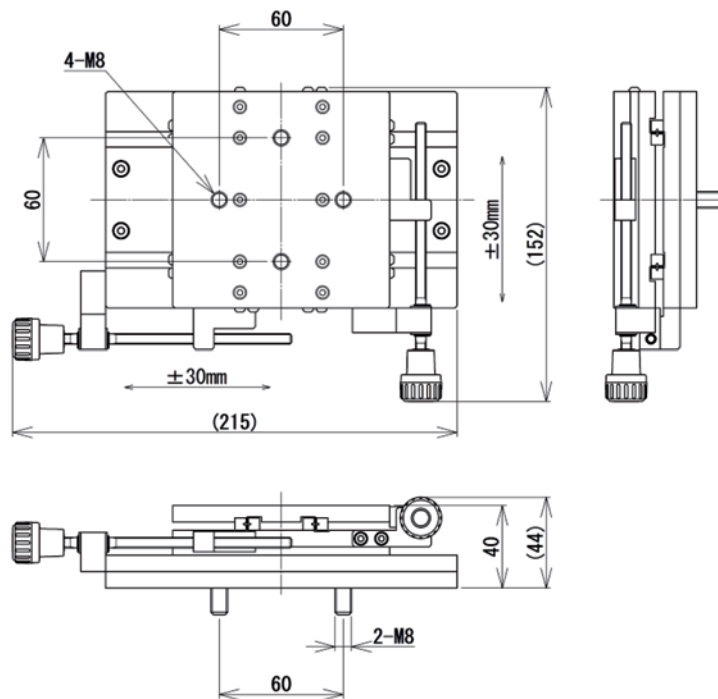
*Die Widerstandskraft (weniger als 1N), die bei der Bewegung des Tisches auftritt, kann das Testergebnis bei Tests mit geringer Kapazität beeinflussen.

Technische Zeichnung

XY-500N-BB



XY-500N-M8



Technische Zeichnung

XY-500N-EZ

