

Nr.	Datum	Name	Änderung
NICHT MANUELL ÄNDERN			



INSTALLATION DRAWING MASSSTAB

EINBAUZEICHNUNG SCALE

1B50 1:5

SHEET OF SHEETS

Schwungradseite

Blatt 1 von 11

FLYWHEEL-SIDE

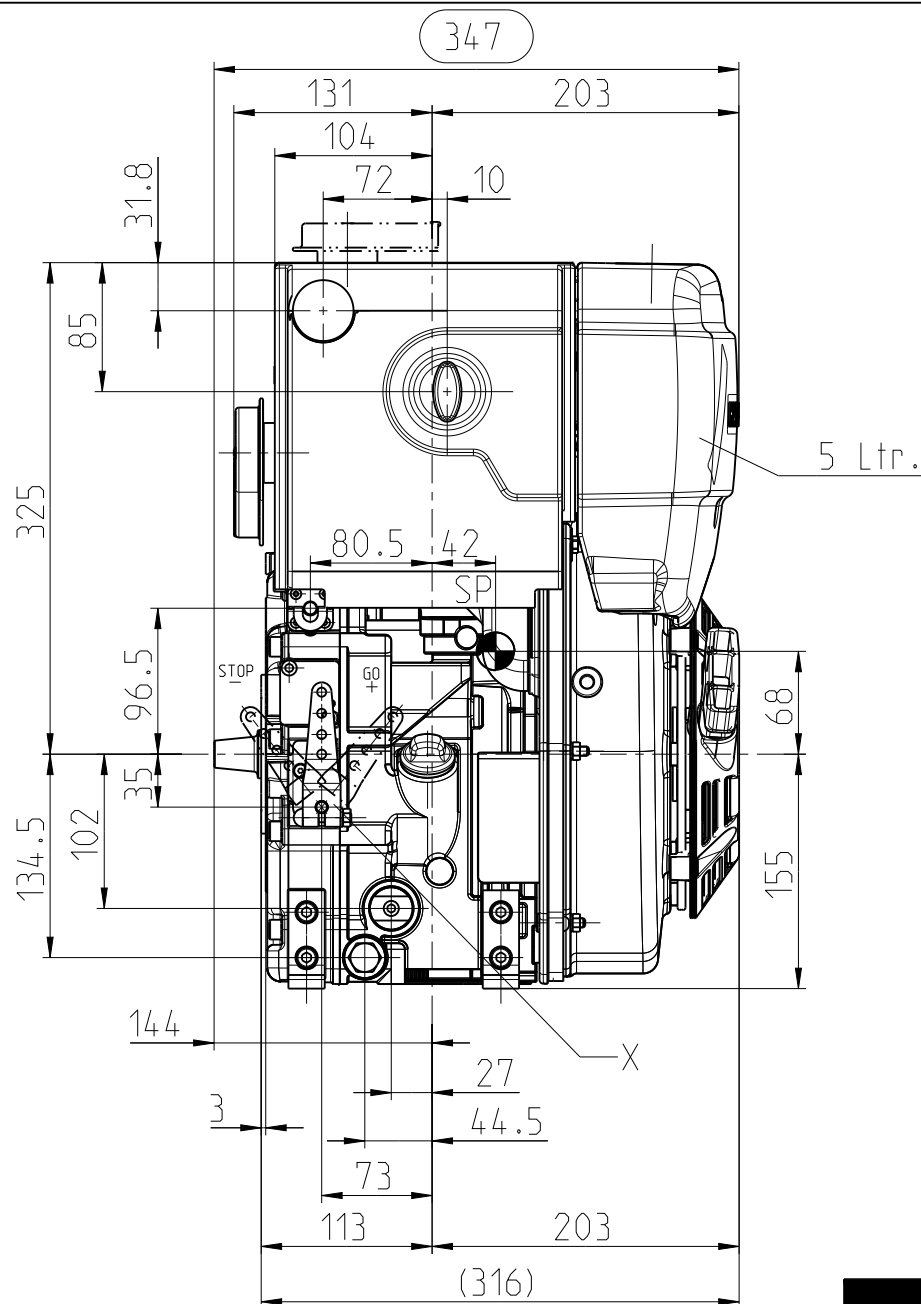
Aenderungen, die dem technischen Fortschritt dienen, behalten wir uns vor. / In the interests of technical progress we reserve the right to introduce modification

Schutzvermerk nach DIN ISO 16016

Toleranzbedingte Streubreite bei Kastenmaßen / The range of the length over-all based on tolerances can add up ±3mm

PROTECTION MARK ACC. TO

Gez.	26.04.17	Mfi	Gepr.	26.04.17	Gerh
------	----------	-----	-------	----------	------

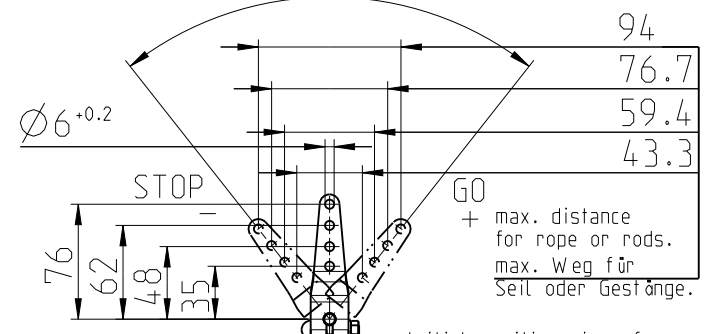
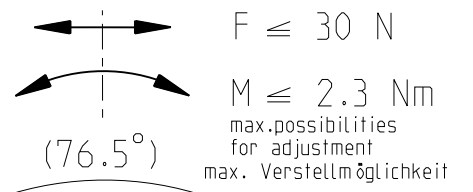


DETAIL "X"

The following information is valid for static and dynamic forces and torques.
Die folgenden Angaben gelten für statische und dynamische Kräfte und Momente.

In no case exceed the forces and torques. This leads to damage on stops and the internal governor parts.

Ein Überschreiten der Kräfte und Momente ist nicht zulässig und führt zu Schäden an den Anschlüssen und inneren Reglerteilen.



Initial position circumference over 360° selectable.
Ausgangslage rundherum über 360° wählbar.

An exact allocation of the individual speed within the 76.5° is not possible.

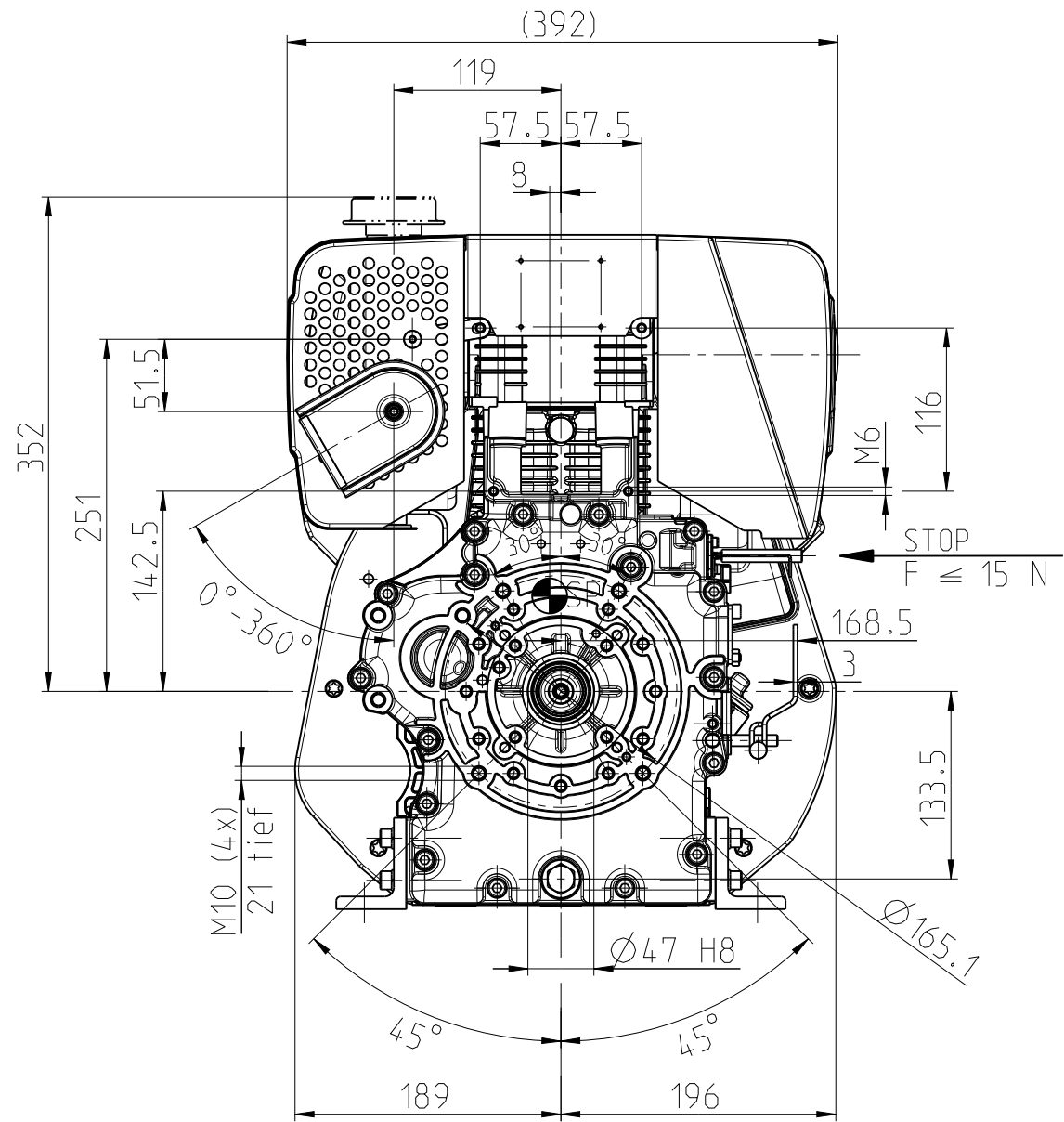
Eine genaue Zuordnung der jeweiligen Drehzahl innerhalb der 76.5° ist nicht möglich.

Nr.	Datum	Name	Änderung
NICHT MANUELL ÄNDERN			



INSTALLATION DRAWING		MASSSTAB	
EINBAUZEICHNUNG		SCALE	
1B50		1:5	
SHEET OF SHEETS		Bedienseite	
Blatt 2 von 11		OPERATOR-SIDE	
Gez.	26.04.17	Mfi	Gepr. 26.04.17
			Gerh

Aenderungen, die dem technischen Fortschritt dienen, behalten wir uns vor. / In the interests of technical progress we reserve the right to introduce modification
Toleranzbedingte Streubreite bei Kastenmaßen / The range of the length over-all based on tolerances can add up ±3mm



Valid for static and dynamic forces.
Gilt für statische und dynamische Kräfte.

To exceed these forces automatically damages the injection system.
Ein Überschreiten dieser Kräfte führt zu Schäden am Einspritzsystem.

Nr.	Datum	Name	Änderung
NICHT MANUELL ÄNDERN			



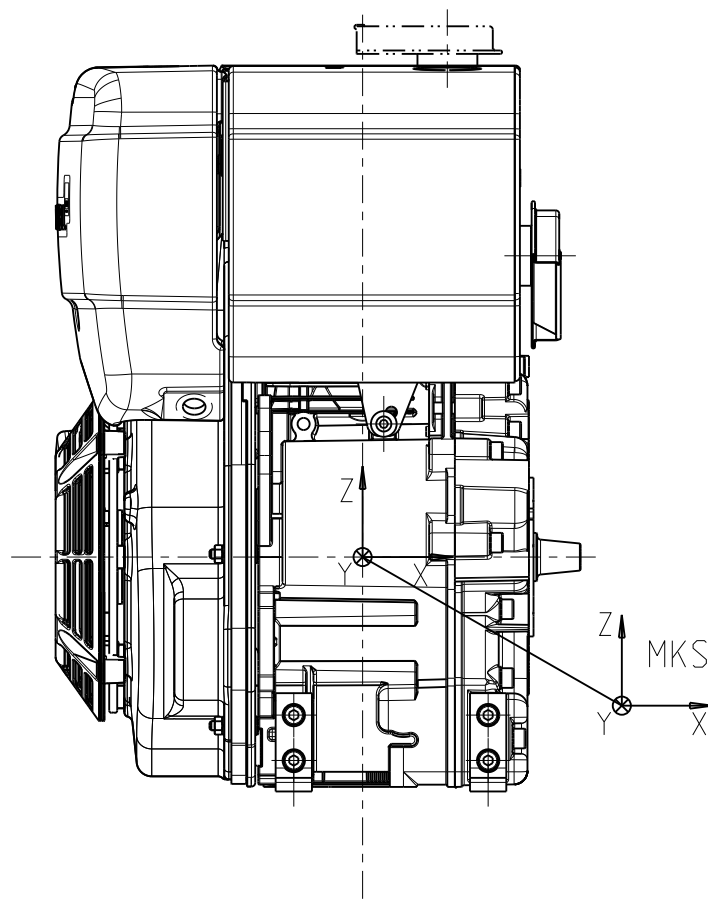
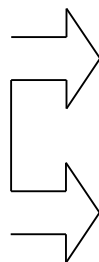
INSTALLATION DRAWING MASSSTAB
EINBAUZEICHNUNG SCALE
1B50 1:5

SHEET OF SHEETS		Steuerseite	
Blatt 3 von 11		GOVERNOR-SIDE	
Gez.	26.04.17	Mfi	Gepr. 26.04.17
		Gerh	

Aenderungen, die dem technischen Fortschritt dienen, behalten wir uns vor. / In the interests of technical progress we reserve the right to introduce modification
Toleranzbedingte Streubreite bei Kastenmaßen / The range of the length over-all based on tolerances can add up ±3mm

Kühlluft
(+Verbrennungsluft)

COOLING-AIR
(+COMBUSTION-AIR)



Nr.	Datum	Name	Änderung
NICHT MANUELL ÄNDERN			



INSTALLATION DRAWING

MASSTAB

EINBAUZEICHNUNG

SCALE

1B50

1:5

SHEET OF SHEETS

Starterseite

Blatt 4 von 11

STARTER-SIDE

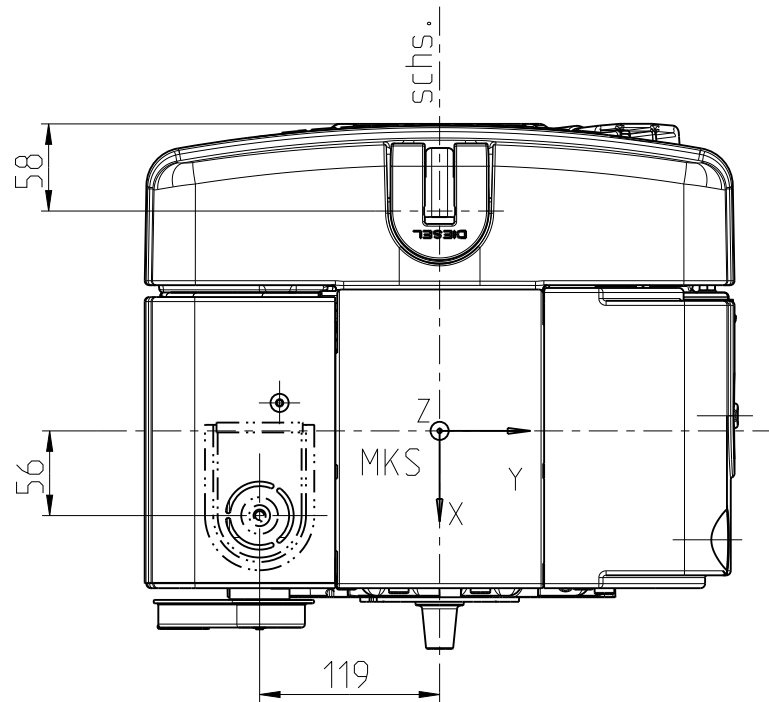
Aenderungen, die dem technischen Fortschritt dienen, behalten wir uns vor./ In the interests of technical progress we reserve the right to introduce modification

Schutzvermerk nach
PROTECTION MARK ACC. TO

DIN ISO 16016

Gez.	26.04.17	Mfi	Gepr.	26.04.17	Gerh
------	----------	-----	-------	----------	------

Toleranzbedingte Streubreite bei Kastenmaßen / The range of the length over-all based on tolerances can add up $\pm 3\text{mm}$



Nr.	Datum	Name	Änderung
NICHT MANUELL ÄNDERN			

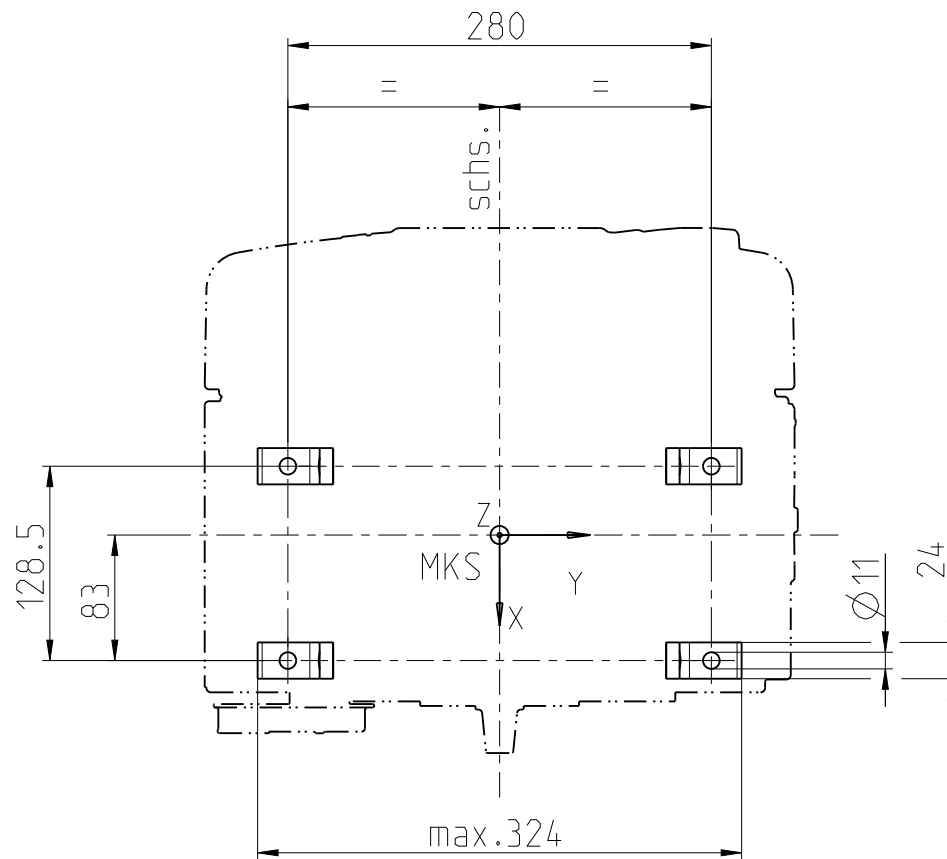


INSTALLATION DRAWING		MASSSTAB	
EINBAUZEICHNUNG		SCALE	
1B50		1:5	
SHEET OF SHEETS		Draufsicht	
Blatt 5 von 11		TOP-VIEW	
Gez.	26.04.17	Mfi	Gepr. 26.04.17
			Gerh

Aenderungen, die dem technischen Fortschritt dienen, behalten wir uns vor. / In the interests of technical progress we reserve the right to introduce modification

Schutzvermerk nach
PROTECTION MARK ACC. TO
DIN ISO 16016

Toleranzbedingte Streubreite bei Kastenmaßen / The range of the length over-all based on tolerances can add up $\pm 3\text{mm}$



Nr.	Datum	Name	Änderung
NICHT MANUELL ÄNDERN			

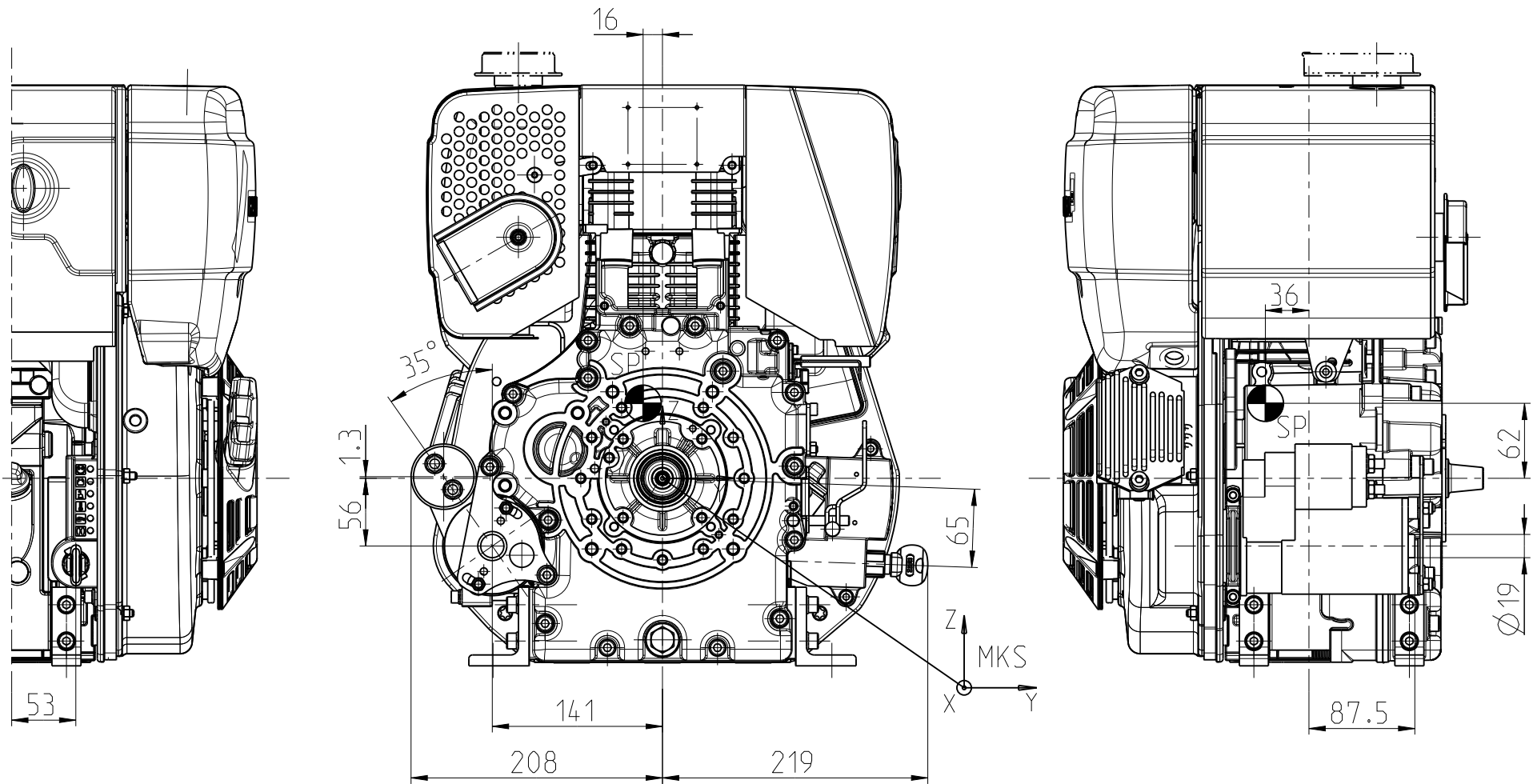


INSTALLATION DRAWING		MASSTAB	
EINBAUZEICHNUNG		SCALE	
1B50		1:5	
SHEET OF SHEETS		Motorbefestigung	
Blatt 6 von 11		ENGINE MOUNTING	
Gez.	26.04.17	Mfi	Gepr. 26.04.17
			Gerh

Aenderungen, die dem technischen Fortschritt dienen, behalten wir uns vor. / In the interests of technical progress we reserve the right to introduce modification

Toleranzbedingte Streubreite bei Kastenmaßen / The range of the length over-all based on tolerances can add up $\pm 3\text{mm}$

Schutzvermerk nach DIN ISO 16016 PROTECTION MARK ACC. TO



Nr.	Datum	Name	Änderung
NICHT MANUELL ÄNDERN			



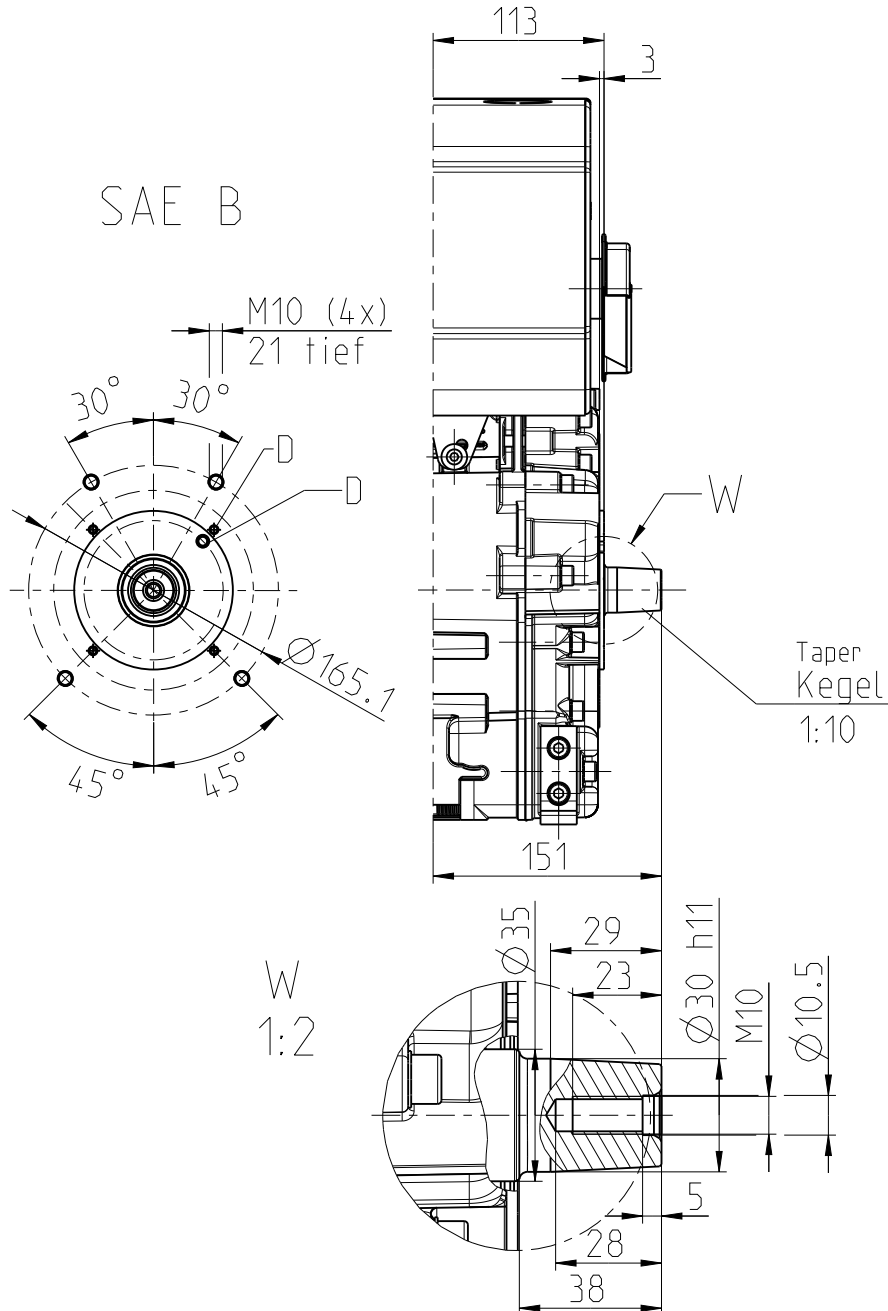
INSTALLATION DRAWING		MASSTAB	
EINBAUZEICHNUNG		SCALE	
1B50		1:5	
SHEET OF SHEETS		Start elektrisch	
Blatt 7 von 11		START ELECTRICAL	
Gez.	26.04.17	Mfi	Gepr. 26.04.17
			Gerh

Aenderungen, die dem technischen Fortschritt dienen, behalten wir uns vor./ In the interests of technical progress we reserve the right to introduce modification
 Toleranzbedingte Streubreite bei Kastenmaßen / The range of the length over-all based on tolerances can add up ±3mm

Schutzvermerk nach
 PROTECTION MARK ACC. TO
 DIN ISO 16016

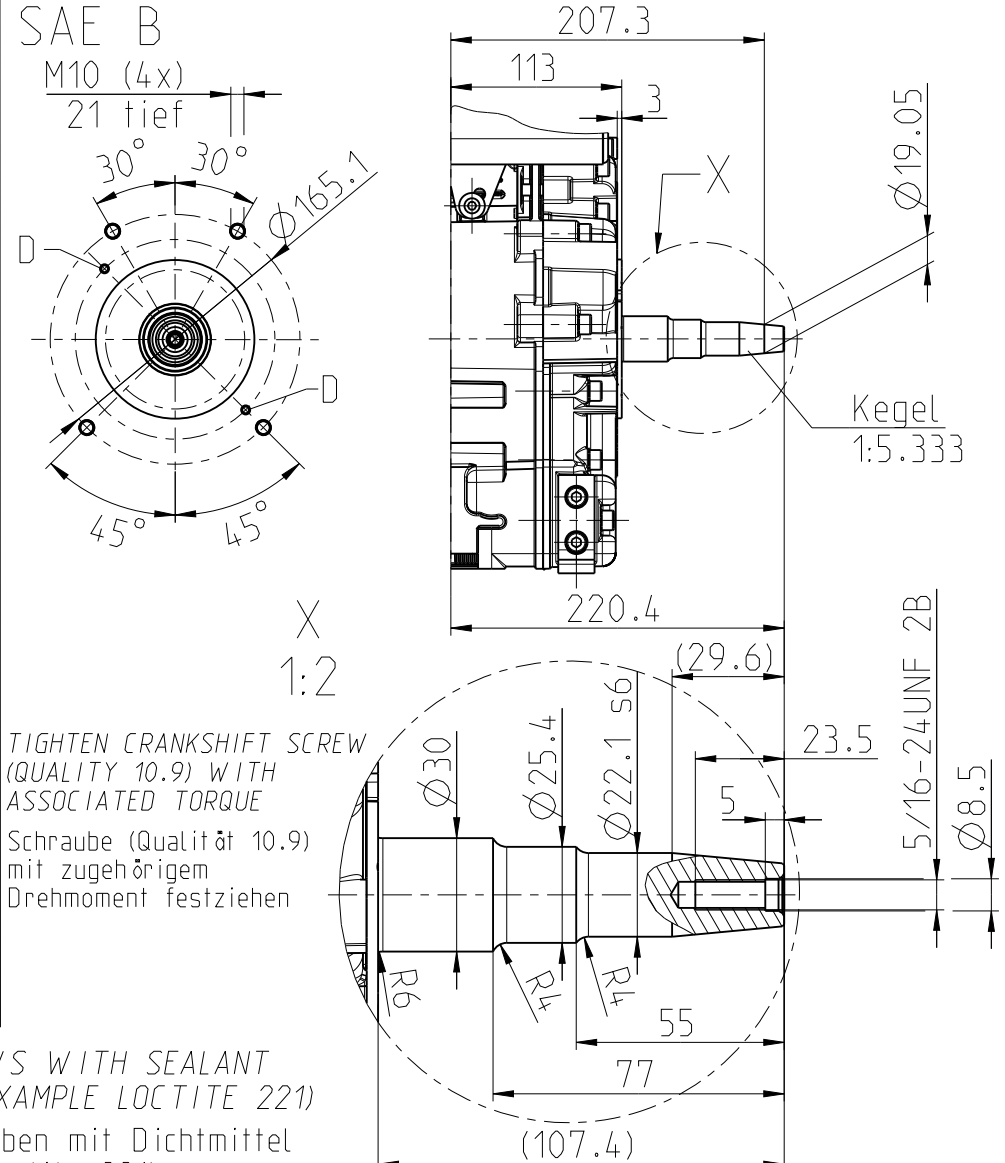
ENGINE OPTION MODEL
Motorausführung

1B50^T_U-3



ENGINE OPTION MODEL
Motorausführung

1B50^T_U-4



TIGHTEN CRANKSHIFTS CREW
(QUALITY 10.9) WITH
ASSOCIATED TORQUE
Schraube (Qualität 10.9)
mit zugehörigem
Drehmoment festziehen

D: SCREWS WITH SEALANT
(FOR EXAMPLE LOCTITE 221)
D: Schrauben mit Dichtmittel
(z.B. Loctite 221)

Nr.	Datum	Name	Änderung
NICHT MANUELL ÄNDERN			

HATZ
DIESEL
MOTORENFABRIK
HATZ
RUHSTORF-ROTT

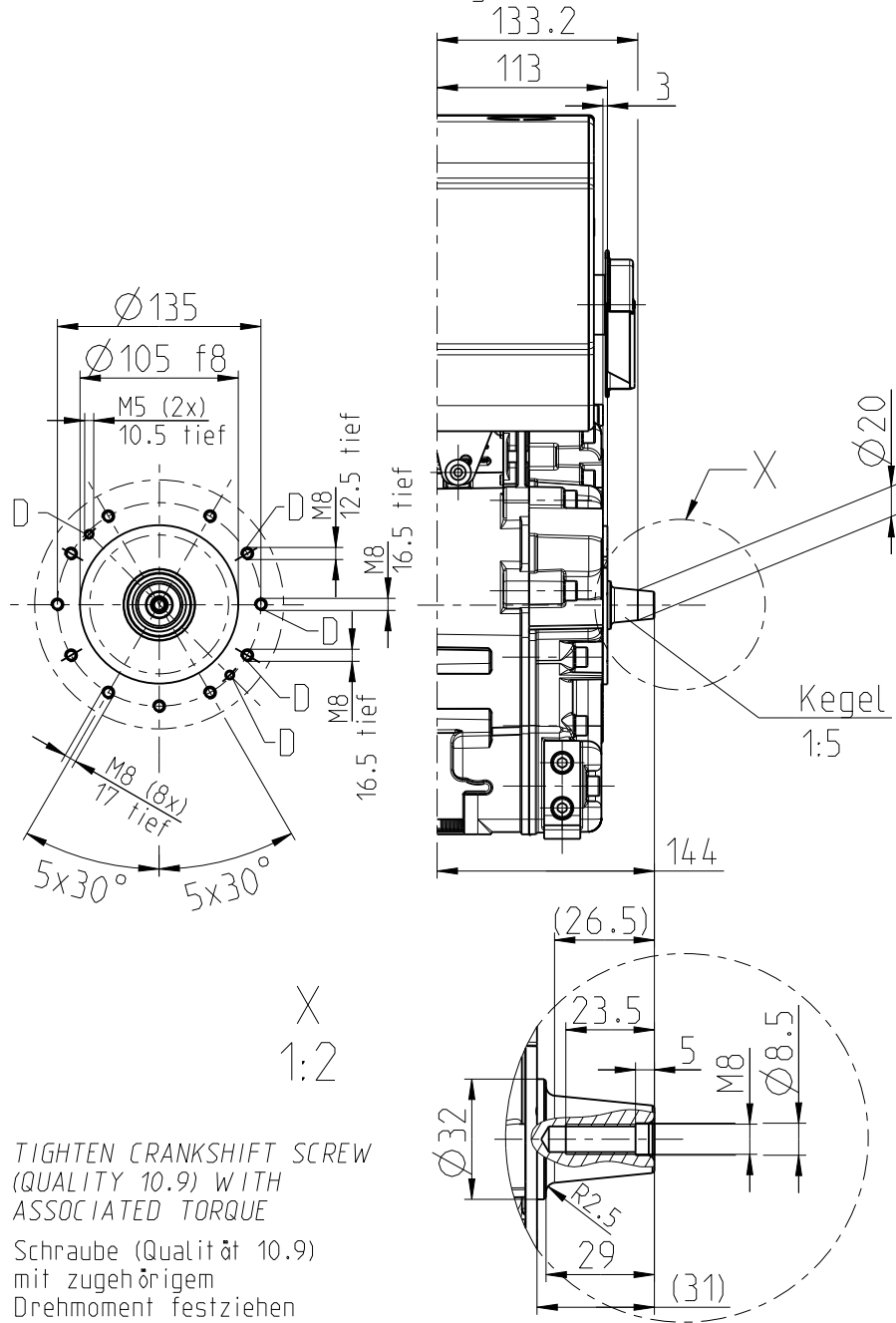
INSTALLATION DRAWING		MASSTAB	
EINBAUZEICHNUNG		SCALE	
1B50		1:5	
Wellen auf sts. SHAFTS AT GOVERNOR-SIDE			
SHEET OF SHEETS	Blatt 9 von 11		Gepr.
Gez.	26.04.17	Mfi	Gepr. 26.04.17 Gerh

Aenderungen, die dem technischen Fortschritt dienen, behalten wir uns vor. / In the interests of technical progress we reserve the right to introduce modification
Toleranzbedingte Streubreite bei Kastenmaßen / The range of the length over-all based on tolerances can add up ±3mm

Schutzvermerk nach
PROTECTION MARK ACC. TO
DIN ISO 16016

ENGINE OPTION MODEL
Motorausführung

1B50^T_U-6



X
1:2

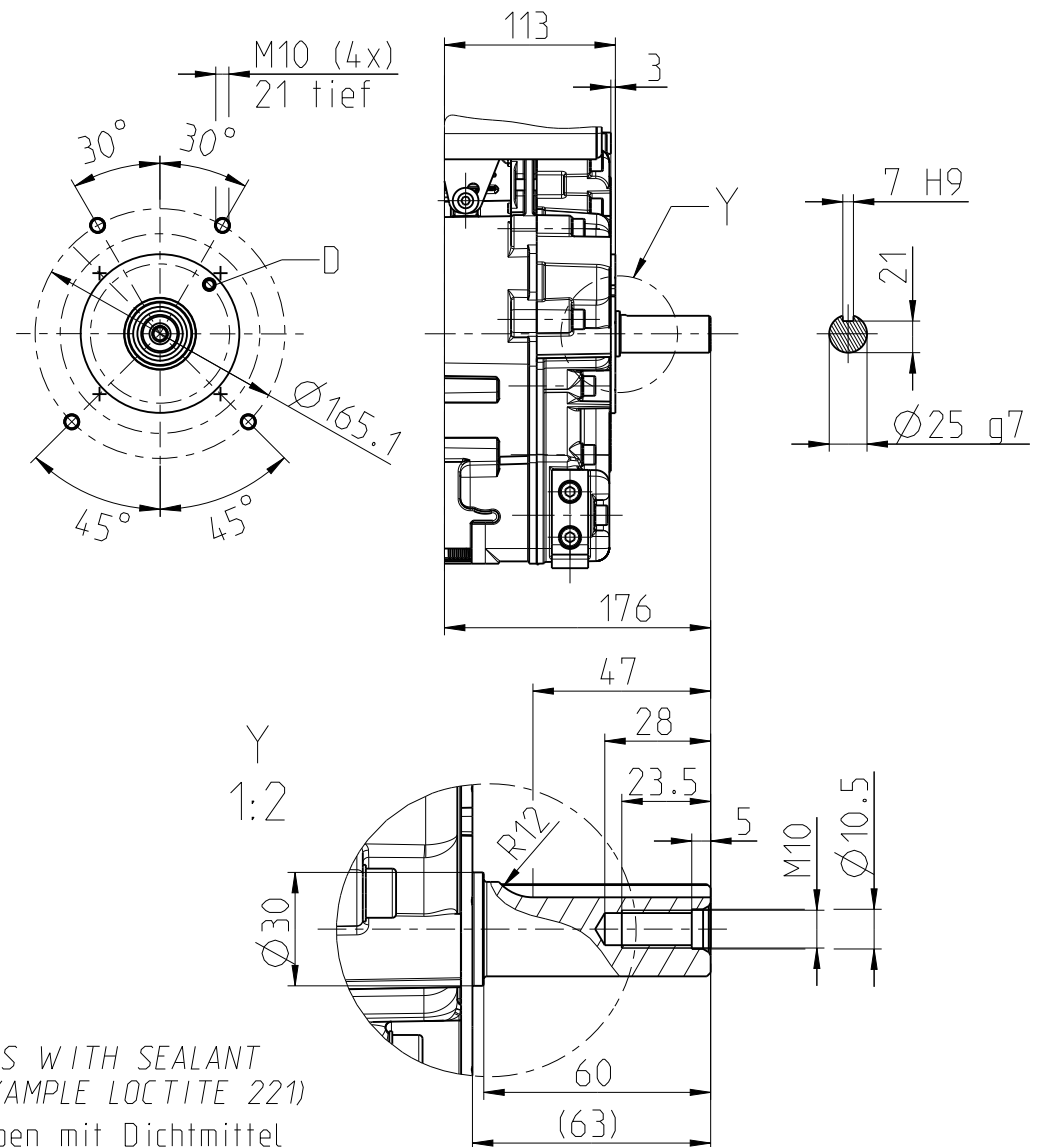
TIGHTEN CRANKSHAFT SCREW
(QUALITY 10.9) WITH
ASSOCIATED TORQUE

Schraube (Qualität 10.9)
mit zugehörigem
Drehmoment festziehen

Aenderungen, die dem technischen Fortschritt dienen, behalten wir uns vor. / In the interests of technical progress we reserve the right to introduce modification
Toleranzbedingte Streubreite bei Kastenmaßen / The range of the length over-all based on tolerances can add up ±3mm

ENGINE OPTION MODEL
Motorausführung

1B50^T_U-9



Y
1:2

D: SCREWS WITH SEALANT
(FOR EXAMPLE LOCTITE 221)

D: Schrauben mit Dichtmittel
(z.B. Loctite 221)

Nr.	Datum	Name	Änderung
NICHT MANUELL ÄNDERN			



MOTORENFABRIK
HATZ
RUHSTORF-ROTT

INSTALLATION DRAWING

EINBAUZEICHNUNG

1B50

MASSTAB

SCALE

1:5

SHEET OF SHEETS

Blatt 10 von 11

Wellen auf sts.

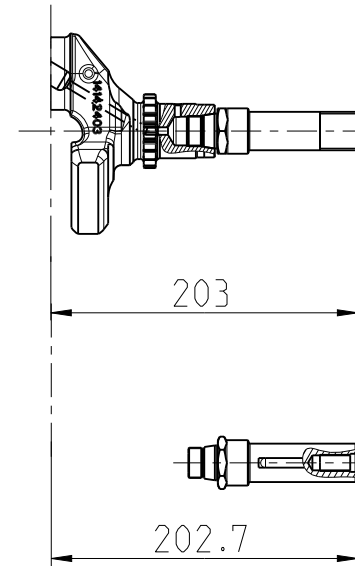
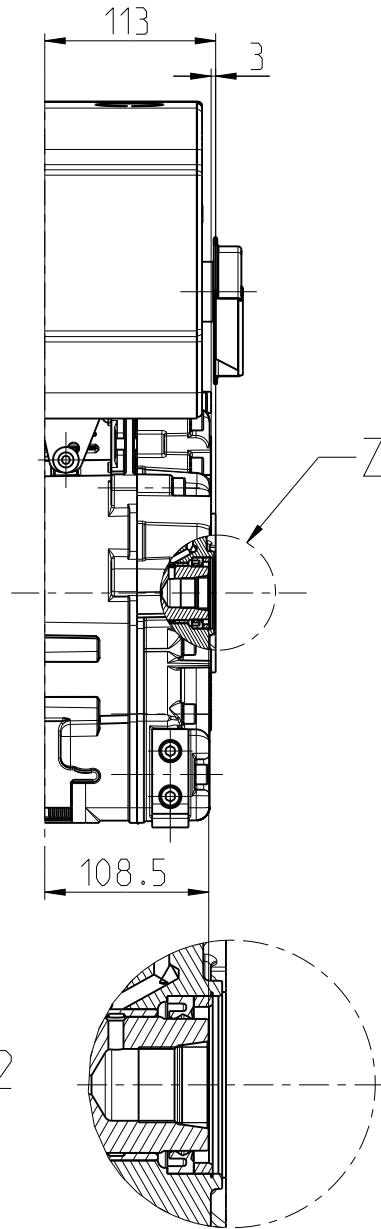
SHAFTS AT GOVERNOR-SIDE

Gez.	26.04.17	Mfi	Gepr.	26.04.17	Gerh
------	----------	-----	-------	----------	------

ENGINE OPTION MODEL
 Motorausführung

1B50^T_U-X

SUITABLE UP TO A MOMENT OF INERTIA OF 0.04 KGM²
 geeignet bis zu einem Massenträgheitsmoment von 0.04 kgm²
 TIGHTENING TORQUE OF 80 NM
 Anzugsmoment von 80 Nm



STUBSHAFT NO.1
 Wellenstummel 1
 01580805
 SAE-pump Ø1" -14 UNS 2A

STUBSHAFT NO.2
 Wellenstummel 2
 01580704
 zyl.-Ø1"

Nr.	Datum	Name	Änderung
NICHT MANUELL ÄNDERN			



INSTALLATION DRAWING MASSSTAB

EINBAUZEICHNUNG SCALE

1B50 1:5

SHEET OF SHEETS

Wellen auf sts.

Blatt 11 von 11

SHAFTS AT GOVERNOR-SIDE

Aenderungen, die dem technischen Fortschritt dienen, behalten wir uns vor. / In the interests of technical progress we reserve the right to introduce modification

Schutzvermerk nach
 PROTECTION MARK ACC. TO

DIN ISO 16016

Toleranzbedingte Streubreite bei Kastenmaßen / The range of the length over-all based on tolerances can add up ±3mm

Gez.	26.04.17	Mfi	Gepr.	26.04.17	Gerh
------	----------	-----	-------	----------	------