

# Elektro-Seilwinde

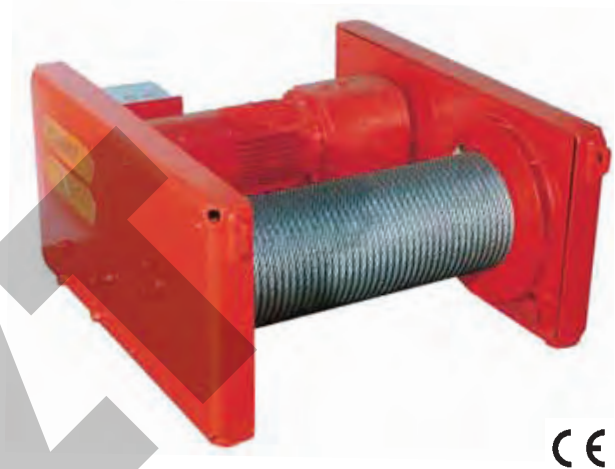
## PREMIUM LINE

HADEF Elektro-Seilwinde      Figur 42/87 E  
HADEF Electric Wire Rope Winch    Type 42/87 E  
HADEF Treuil électrique      Série 42/87 E

Zugwinde\*  
pulling winch\*  
treuil de halage\*

Drehstrom  
3-phase current  
Courant triphasé

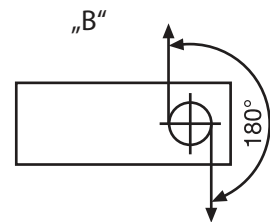
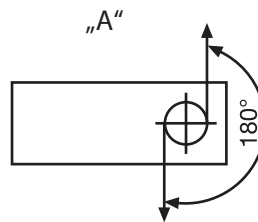
- Robuste Konstruktion, dauergeschmierte Kugellager  
Robust design, lifetime-lubricated ball bearings  
Construction très robuste, roulements à billes lubrifiés à vie
- Höchste Sicherheit bei geringem Wartungsaufwand  
High safety factor at low maintenance work  
Très haut facteur de sécurité, faible entretien
- Triebwerkgruppe nach DIN 15020 – 1 Am  
Duty classification acc. to DIN 15020 – 1 Am  
Groupe FEM suivant DIN 15020 – 1 Am
- Geringes Eigengewicht  
Low self weight  
Faible poids
- Große Laufruhe  
Silent operation  
Fonction silencieuse
- Überlastsicherung ab 1000 daN Seilzugkraft  
Overload protection from 1000 daN up  
Limiteur de charge à partir de 1000 daN
- Hervorragend als Montagewinde auf Baustellen geeignet  
The ideal winch for installation work on building sites  
Idéal pour les travaux de montage
- Verwindungssteife Konstruktion, ohne zusätzlichen Grundrahmen einsetzbar  
Stable design, no additional frame construction necessary  
Solide construction ne nécessitant pas de châssis additionnel
- Seilzugkraft am einfachen Seilstrang von 500 daN bis 10000 daN  
Pulling rope force with single rope strand from 500 to 10000 daN  
Capacité de levage en brin directe de 500 à 10000 daN
- Tragkraft bei mehrsträngigem Betrieb ( mit Hakenflasche ) von 1000 daN bis 50000 daN  
Pulling rope force with several rope strands from 1000 to 50000 daN  
Capacité de levage en mouflage de 1000 à 50000 daN
- Deutsches Ursprungszeugnis  
German Certificate of Origin  
Fabrication Européenne



CE

Seilwickelrichtung  
Rope winding direction  
Sens d'enroulement du câble

Maximaler Seilabgangswinkel  
Max. rope exit angle  
Angle max. de sortie du câble



- \* Optional als Hubwinde lieferbar - Seilwegbegrenzungsschalter erforderlich!
- \* As lifting winch optional limit switch required!
- \* Pour une utilisation en levage - fins de course obligatoires!

Änderungen vorbehalten.  
Subject to changes.  
Sous réserve de modifications.

Seitliche Seilablenkung max. 4° zur Trommelachse  
Max. side deviation angle 4° to drum axle  
Angle du câble max. 4° par rapport à l'axe du tambour

## PREMIUM LINE

Seilzugfähigkeit in erster Seillage Pulling rope force in 1st rope layer Capacité de levage sur 1ère couche	Type	1. Seillage 1st layer 1ère couche		Seil rope câble		oberste Seillage top layer dernière couche				Motorleistung	Stromstärke	Gewicht ohne Seil
	type	Seilgeschwindigkeit rope speed	Seilaufnahme (1) wirerope storage	Ø	erf. Mindestbruchkraft nec. minimum breaking load	Seilzugfähigkeit pulling rope force	Seilgeschwindigkeit rope speed	Seilaufnahme (1) wirerope storage	Anzahl Seilagen nr. of rope layers	motor output	current	weight without rope
	modèle	vitesse d'enroulement	capacité tambour		capacité minimale de rupture	capacité levage	vitesse d'enroulement	capacité tambour	nbr. de couches	puissance moteur	courant	poids sans câble
	daN	m/min	m	mm	kN	daN	m/min	m		kW	A	kg
500	1506	8	28 (24)	6	20	330	11	178 (174)	5	0,75	1,8	75
500	1516	16/4	28 (24)	6	20	330	24/6	178 (174)	5	1,5 / 0,37	3,7 / 1,8	90
990	2306	8	30 (25)	9	40	710	11	147 (142)	4	1,5	3,7	160
990	2316	16/4	30 (25)	9	40	710	24/6	147 (142)	4	3,0 / 0,75	6,5 / 2,8	180
1000	2406	8	30 (25)	9	40	720	11	147 (142)	4	1,5	3,7	160
1000	2416	16/4	30 (25)	9	40	720	24/6	147 (142)	4	3,0 / 0,75	6,5 / 2,8	180
2000	3406	8	35 (30)	12	80	1320	10	222 (217)	5	3,0	6,9	260
2000	3416	16/4	35 (30)	12	80	1320	20/5	222 (217)	5	5,5 / 1,5	12,6 / 5,1	300
3200	4108	8/2	35 (31)	16	128	2120	12/3	229 (225)	5	5,5 / 1,5	12,6 / 5,1	440
5000	5108	6/1,5	39 (35)	20	200	3320	8/2	258 (254)	5	5,5 / 1,5	12,6 / 5,1	600
7500	6105	6/1,5	54 (47)	24	300	4980	8/2	352 (346)	5	9,0 / 2,2	22 / 8	1000
10000	7104	4/1	57 (50)	28	400	7250	6/1,5	284 (278)	4	9,0 / 2,2	22 / 8	1320

(1) ( ) Seilaufnahme bei gerillter Seiltrommel / ( ) with grooved rope drum / ( ) avec tambour rainuré

### Standardmäßig:

- ungerillte, einteilige Seiltrommel
- ohne Seilwegbegrenzungsschalter
- kpl. installierte Schutzsteuerung für externe Bedienschalte
- Anschlußmöglichkeit für externe Betriebsend-schalter ist vorgesehen
- Drehstrom 400 Volt/ 50 Hz, Schutzart IP 54
- Isolationsklasse F, Betriebsart S3 - 40 % ED - 120 c/h, S2- 30 min.
- Schutzsteuerung, 42 V Steuerspannung
- Seilwickelrichtung „A“

### Zusätzlich lieferbar:

- andere Betriebsspannungen
- andere Seilgeschwindigkeiten
- größere Seilaufnahmen durch Trommelverlängerung
- Seiltrommel mit Seilrillen zum exakten Abspulen des Seiles in der 1. Seillage
- Seilrillenausführung: 1-rillig, 2-rillig, parallel oder gegenläufig
- Seilwickelrichtung „B“
- zusätzliche Bordscheiben auf der Trommel für zwei- oder mehr Seilabgänge
- Seilwegbegrenzungsschalter zur Begrenzung des Seilweges in oberster und unterster Laststellung
- Schlaffseilschalter zur Vermeidung von Schlaffseil beim Abspulen des Seiles oder Senken der Last (bis 12 mm Seil Ø möglich)
- 2. Seilgeschwindigkeit durch polumschaltbaren Motor
- Ausrückung zum Abziehen des unbelasteten Seiles
- Überlastsicherung bis 1000 daN

### Zusätzlich für die Steuerung lieferbar:

- Endschalte mit Rollenhebel
- Steuerschalte zur Wandmontage
- Steuerschalte zur Wandmontage (abschließbar)
- Hängetaster
- Hängetaster (abschließbar)
- Motorschutzschalter
- Funksteuerung

### Serial model:

- ungrooved rope drum without separation
- without limit switch
- low voltage control installed for external control switch
- connection provided for external limit switch
- threephase current 400 Volt/50 Hz, IP 54 enclosure
- insulation class F, operation S3 - 40 % duty cycle 120 c/h, S2 - 30 min.
- low voltage control, 42 V control voltage
- rope winding direction „A“

### As option:

- other operating voltage
- other rope speeds
- rope drum extension
- grooved rope drum for exact rope pay out in 1st rope layer
- grooves: 1-groove, 2-grooves, parallel or counterwound
- rope winding direction „B“
- additional flanged wheels on the drum for two or more rope exits
- limit switch to stop the rope in highest and lowest load position
- slack rope switch (available up to 12 mm rope Ø)
- two rope speeds achieved by pole changing motor
- disengaging clutch to dismantle the uncharged rope
- Overload protection up to 1000 daN

### Optional control components:

- limit switch with roller lever
- wall-mounted control switch
- lockable wall-mounted control switch
- pendant control switch
- lockable pendant control switch
- protective motor switch
- Radio (remote) control

### Modèle de treuil standard avec:

- Tambour lisse en une seule pièce
- Sans limiteur de course du câble
- Commande basse tension dans coffret prévu pour recevoir son boîtier de commande
- Possibilité de raccorder un fin de course externe
- Courant triphasé 400 Volt/50 Hz, protection IP 54
- Classe d'isolation F, opération S3 - 40 %, Nombre d'enclenchement 120 / h, S2 - 30 min.
- Commande basse tension 42 V
- Direction de câble „A“

### Equipements optionnels:

- Autres voltages
- Autres vitesses d'enroulement
- Tambour de capacité supérieure
- Tambour rainuré pour enroulement du câble uniquement sur une couche
- Rainures: 1ère et 2ème rainures parallèle ou en sens contraire
- Direction de câble „B“
- Attaches de câble supplémentaires
- Limiteur de course pour arrêt du câble en position haute ou basse de la charge
- Détecteur de mou de câble (livrable jusqu'à un diamètre de 12 mm pour le câble)
- Enroulement du câble à deux vitesses
- déblocage du tambour à vide
- Limiteur de charge jusqu'à 1000 daN

### Composants de commande optionnels:

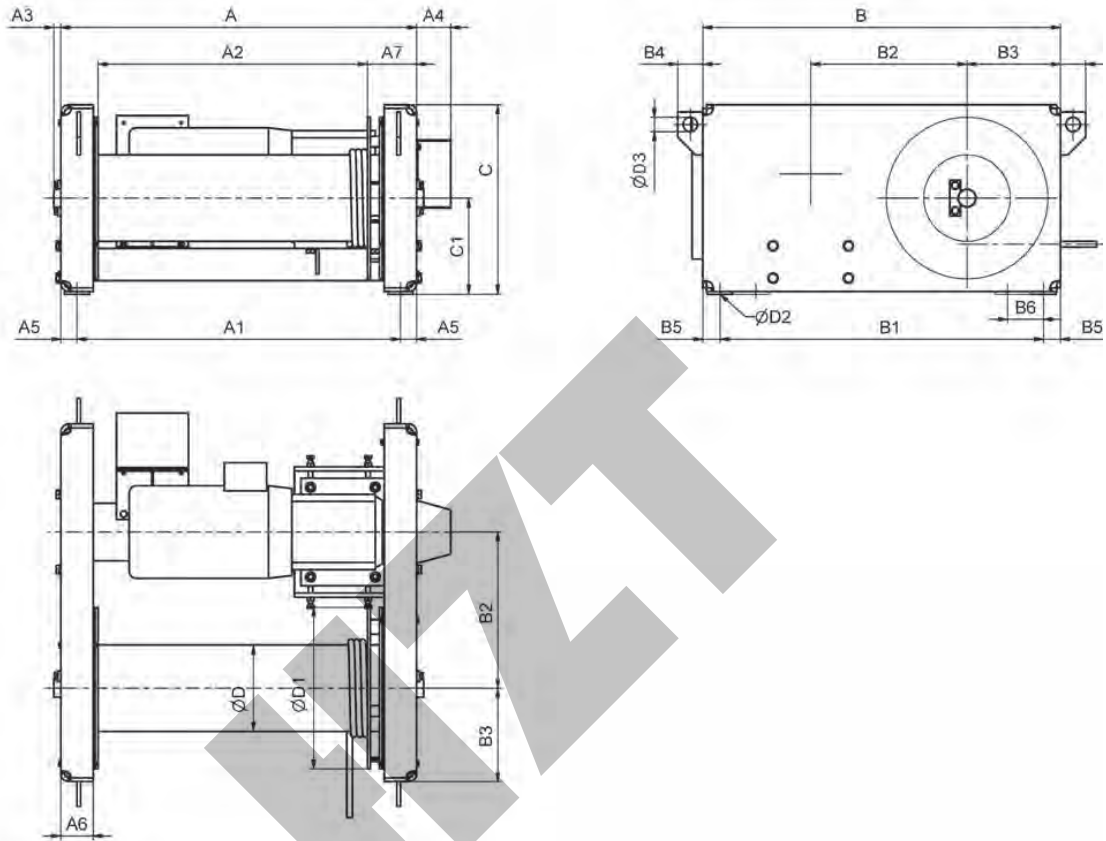
- Fin de course
- Commande murale avec arrêt d'urgence
- Commande murale avec arrêt d'urgence à clef
- Boîtier de commande
- Radio commande
- Protection thermique du moteur
- Radio commande

Änderungen vorbehalten.

Subject to changes.

Sous réserve de modifications.

# Elektro-Seilwinde



Seilzugfähigkeit Pulling rope force Capacité de levage daN	Typ type modèle	Hauptmaße in mm main dimensions in mm dimensions principales en mm																			
		A	A1	A2	A3 <sup>(2)</sup>	A4	A5	A6	A7	B	B1	B2	B3	B4	B5	C	C1	D	D1	D2	D3
		500	1506 1516	700	650	589	150 <sup>(1)</sup>	66	25	40	61	470	400	233	120	--	35	276	141	89	167
990	2306 2316	800	720	618	180 <sup>(1)</sup>	66	40	70	99	660	580	322	180	50	40	356	181	140	245	17	25
1000	2406 2416	800	720	618	180 <sup>(1)</sup>	66	40	70	99	660	580	322	180	50	40	356	181	140	245	17	25
2000	3406 3416	830	750	640	180 <sup>(1)</sup>	95	40	70	107	805	725	385	245	50	40	446	226	216	375	17	25
3200	4108	990	900	750	20	95	45	90	137	995	900	435	260	70	47,5	528	268	241	450	24	40
5000	5106	1100	1000	850	20	95	50	90	145	1115	1000	544	285	70	57,5	593	300	298	560	30	40
7500 (3)	6105	1416	1300	1130	25	130	58	102	167	1415	1300	643	410	70	57,5	745	378	368	685	26	40
10000 (3)	7104	1540	1410	1225	25	130	65	115	184	1540	1430	710	457	70	55	810	410	419	750	30	40

Drahtseile mind. 1770 N/mm<sup>2</sup> Nennfestigkeit / Breaking load of wire rope min. 1770 N/mm<sup>2</sup> / Résistance du câble de min. 1770 N/mm<sup>2</sup>  
 (1) Maß bis Außenkante Schaltkasten / Dimension up to outer edge of terminal box / Dimension jusqu'à la partie extérieure e du coffret de commande  
 (2) bei Ausführung mit Seilwegbegrenzungsschalter Maß A3 = 220 mm / with limit switch A3 = 220 mm / avec limiteur de course A3 = 220 mm  
 (3) B6 = 100 mm

Änderungen vorbehalten.  
 Subject to changes.  
 Sous réserve de modifications.

Klicken Sie bitte hier um zur Homepage und weiteren HZT-Produkten zu gelangen  
[www.hebe-zurtechnik.de](http://www.hebe-zurtechnik.de)

# Elektro-Seilwinde

## PREMIUM LINE

Einsatzmöglichkeiten:

- Ein- oder Mehrseilbetrieb
- Traversierbetrieb mit auf- und ablaufendem Drahtseil
- als Sonderausführung für Personentransport nach den Sicherheitsregeln für hochziehbare Personenaufnahmemittel BGR 159

Elektro- Seilwinde Figur 42/87 MR für Personentransport entsprechend den Sicherheitsregeln für hochziehbare Personenaufnahmemittel BGR 159

Electric Wirerope Winch Type 42/87 MR Manriding Winch for transport of persons

Treuil électrique Série 42/87 MR pour transport de personnel

Auch als Druckluft-Seilwinde lieferbar:

- Figur 42/87 P
- Seilzugkräfte von 500 daN bis 10000 daN
- stufenlose Seilgeschwindigkeit
- umfangreiches Zubehör

Druckluft- Seilwinde Figur 42/87 P

Pneumatic Wirerope Winch Type 42/87 P

Treuil Pneumatique Série 42/87 P

Use:

- with one or more wire ropes
- traversing winch with two wireropes
- manriding winch acc. to the regulations BGR 159 for lifting of persons

Also available as pneumatic wirerope winch:

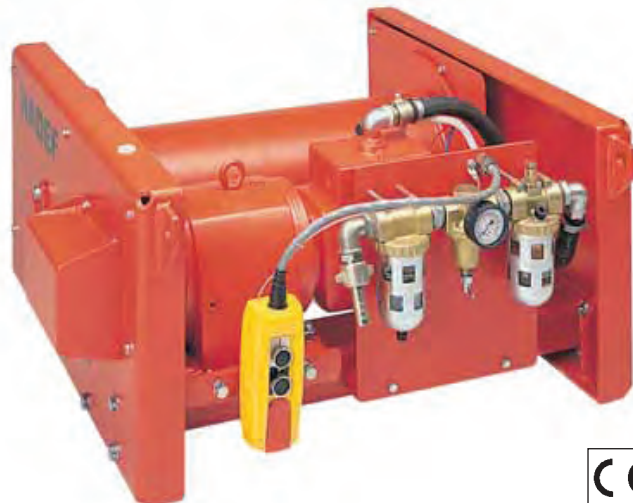
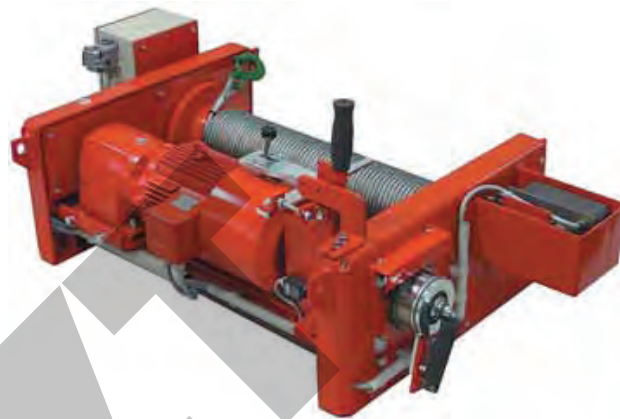
- Type 42/87 P
- pulling capacities from 500 daN to 10000 daN
- continuous wirerope speed adjustment
- plenty of accessories available

Autres utilisations possibles:

- avec un ou plusieurs câbles
- treuil pour halage avec 2 câbles
- treuil selon les réglementations BGR 159 pour le transport de personnel

Aussi disponible en version pneumatique:

- Série 42/87 P
- capacités de 500 daN à 10000 daN
- régulateur de vitesse en continue
- nombreux accessoires disponibles



Änderungen vorbehalten.  
Subject to changes.  
Sous réserve de modifications.