

**EVS**



**Entrauchungsventilatoren-Steuerung**

Durch die Erzeugung raucharmer Schichten und Bereiche ermöglichen Helios Entrauchungsventilatoren die sichere Evakuierung von Menschen. Für die Ansteuerung der Ventilatoren, die in Temperaturklassen F300, F400 und F600 erhältlich sind, wurde speziell die Entrauchungsventilator-Steuerung EVS konzipiert.

EVS ist besonders für die Entrauchung kleinerer Objekte sowie einzelner Brandabschnitte geeignet und verfügt zusätzlich über eine Entlüftungsfunktion. Diese sorgt im Normalbetrieb durch einen regelmäßigen Luftwechsel für eine deutliche Verbesserung der Luftqualität.

**Lieferprogramm**

Das Helios Programm der Entrauchungsventilatoren-Steuerungen umfasst gemäß untenstehender Tabelle 1- und 3- Modelle in verschiedenen Leistungsbereichen für Direkt- und Stern-Dreieck-Anlauf sowie mit Dahlanderschaltung für den Ventilatorbetrieb mit zwei unterschiedlichen Drehzahlen.

**Lieferprogramm und technische Daten**

Type	Schaltung	Leistungsaufnahme	Nennspannung	Umgebungstemperatur
<b>EVS-W</b>	Direkt	bis 4,0 kW	230 V	0 bis +40 °C
<b>EVS-D</b>	Direkt	bis 4,0 kW	400 V	0 bis +40 °C
<b>EVS-SD</b>	Y/Δ	bis 55 kW	400 V	0 bis +40 °C
<b>EVS-DA</b>	Y/YY	bis 55 kW	400 V	0 bis +40 °C

**Bestellangaben**

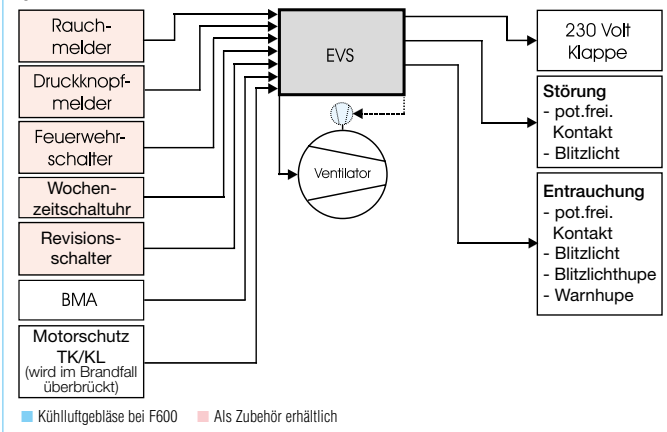
Bei der Bestellung der Helios Entrauchungsventilator-Steuerung ist folgende Angabe zwingend erforderlich:

- **Anzusteuernde Entrauchungsventilator-Type**  
Aus der Typenangabe des anzusteuernden Entrauchungsventilators (Helios Artikelnummer) ergibt sich der Leistungsbereich, die Schaltart und Motorschutzeinrichtung der Entrauchungsventilatoren-Steuerung.

**Gehäuse und Bedienung**

Die Lieferung der EVS-Typen bis 22 kW erfolgt im hellgrauen ISO-Gehäuse (IP54). Die Modelle ab 30 kW sind im stabilen Blechgehäuse ausgeführt mit seitlich angebrachtem, abschließbarem „Not-Aus“-Hauptschalter, der in der „Ein“-Stellung verplombt werden kann. Das frontseitige Bedien- und Anzeigetableau ermöglicht die Ansteuerung der einzelnen Funktionen mit optischer Anzeige der jeweiligen Betriebszustände. Gehäuseart bei EVS für F600 mit Zusatz für Kühlluftgebläse und Gehäuseabmessungen der jeweiligen Steuerung auf Anfrage.

**Systemskizze EVS**



**Funktionen**

Die Funktionalität der Helios Entrauchungsventilatoren-Steuerung entspricht den Vorgaben des VDMA Einheitsblattes 24177.

Über das am EVS-Gehäuse angebrachte Bedientableau sind folgende Steuerungsfunktionen einstellbar:

- **Bereit:**  
Der Entrauchungsventilator ist ausgeschaltet. Bei EVS-Auslösung über Rauchmelder, Druckknopfmelder oder sonstige externe Entrauchungsmeldung erfolgt die Aktivierung des Entrauchungsbetriebes.
- **Entrauchung:**  
Alle Motorschutzeinrichtungen des Entrauchungsventilators werden überbrückt. Nach Öffnen der Klappe durch die EVS läuft der Entrauchungsventilator auf Nenndrehzahl. Bei Steuerungen mit Dahlanderschaltung wird automatisch die Stufe 2 (maximale Ventilator-drehzahl) eingestellt.

**Hinweis**

Pro EVS kann ein Entrauchungsventilator angeschlossen und betrieben werden. Auf Anfrage sind auch Entrauchungsventilatorensteuerungen zum Anschluss von mehreren Entrauchungsventilatoren erhältlich.

□ **Ein oder Stufe 1 und 2:**

Alle Motorschutzeinrichtungen zum Überlastschutz sind aktiviert. Nach Öffnen der Jalousieklappe durch die EVS läuft der Entrauchungsventilator zur manuellen Entlüftung auf der gewählten Drehzahl. Bei EVS-Auslösung durch Rauchmelder, Druckknopfmelder oder eine sonstige externe Entrauchungsmeldung erfolgt die Aktivierung des Entrauchungsbetriebes.

**Hinweis**

Die Montage der EVS soll so nahe wie möglich am zugehörigen Entrauchungsventilator erfolgen, jedoch außerhalb des zu entrauchenden Bereiches. Die Stromversorgung für die EVS und den Entrauchungsventilator muss funktionserhaltend verlegt und unmittelbar an die Niederspannungshauptverteilung angeschlossen werden.

### ■ Anschlussmöglichkeiten

#### □ Eingang:

- Brandmeldeanlage
- 60x Rauchmelder
- 20x Druckknopfmelder
- 6x Feuerwehrscharter
- Motorüberwachung durch Kaltleiter oder Thermokontakt
- 1x WSUP (2x WSUP bei EVS-DA)
- 1x Rückmeldung von Revisionscharter

#### □ Ausgang:

- 1x Entrauchungsventilator
- 1x 230 V Klappe
- 2x Kühlluftgebläse für F600 Entrauchungsventilator, Strömungswächter inkludiert
- Störung
  - 1x pot. freier Kontakt
  - 1x Blitzlicht
- Entrauchung
  - 1x pot. freier Kontakt
  - 1x Blitzlicht
  - 1x Blitzlichthupe
  - 1x Warnhupe

### ■ Motorschutz

Im Entlüftungsbetrieb wird der Motor des Entrauchungsventilators durch die Abschaltung bei Überlast geschützt. Dieser Motorschutz erfolgt durch den Thermokontakt oder Kaltleiter des Entrauchungsventilators, der an die EVS angeschlossen wird. Verfügt der Motor des Entrauchungsventilators über keinen Thermokontakt oder Kaltleiter, so sichert ein Motorschutzrelais in der EVS den Motor bei Überlast.

□ Bei der Entrauchungsventilatoren-Steuerung EVS sind im Entrauchungsfall alle Motorschutzeinrichtungen überbrückt. Die Entrauchungsfunktion ist dadurch bis zur Zerstörung des Ventilators sichergestellt.

### ■ Leitungsüberwachung

Die Melderschleifen zur Brandmeldeanlage, sowie der Rauchmelder, Druckknopfmelder und Feuerwehrscharter werden auf Drahtbruch und Kurzschluss überwacht. Die Meldeschleifen sind in Grenzwerttechnik ausgeführt.

### ■ EVS für F600 Entrauchungsventilatoren

Die Motorkühlung der Helios F600 Entrauchungsventilatoren erfolgt über separate Kühlluftgebläse (Typen KLG, Zubehör). Diese Kühlluftgebläse werden ebenfalls von der EVS gesteuert und im Entlüftungsbetrieb durch Strömungswächter überwacht. Dabei sind die Strömungswächter bereits in der EVS verbaut.

### ■ Individuelle Lösungen

Helios liefert auf Anfrage individuelle Schaltschränke und somit für jedes Projekt die passende Entrauchungsventilatoren-Steuerung.

### ■ Kennzeichnung

- Abnahme durch TÜV
- CE

### ■ Zubehör

#### ■ Rauchmelder

**Type RMR** Best.-Nr. 4984  
Rauchmelder nach EN 54-7, inkl. Meldersockel für die automatische Auslösung der EVS bei Rauchdetektion.  
Betriebsspannung 9-33 V DC  
Stromaufnahme Ruhe/Alarm 30 µA/20 mA  
Schutzart IP40  
Maße mm Ø 100 x H 44



#### ■ Druckknopfmelder

**Type DKM** Best.-Nr. 4985  
Druckknopfmelder in Grenzwerttechnik für die manuelle Auslösung der EVS durch einen Taster. Inklusive Reset-Taster und LED-Anzeige der Betriebszustände.  
Betriebsspannung 20-30 V DC  
Schutzart IP40  
Farbe RAL 2011  
Maße mm B 125 x H 125 x T 36



#### ■ Feuerwehrscharter

**Type FWS 2** Best.-Nr. 8255  
Feuerwehrscharter (inkl. LED-Anzeige) mit Aufnahme für DIN-Profilhalbzylinder (Zubehör).

Zubehör:  
Schließzylinder FWS ZY  
Best.-Nr. 82331



#### ■ Wochenzeitschaltuhr

Digitale Schaltuhr mit LCD-Anzeige zur automatischen Steuerung der Entlüftungsfunktion der EVS. Montage in trockener Umgebung.  
- Für Aufputz-Montage

**Type WSUP** Best.-Nr. 9990

- Für Schaltschrankinbau

**Type WSUP-S** Best.-Nr. 9577



#### ■ Warneinrichtungen

Optische und akustische Warneinrichtungen als 24 Volt Signalgeber, inkl. Sockel. Gehäuse aus schlagfestem Kunststoff, für Decken- und Wandmontage.  
- Blitzlichthupe

**Type BLH** Best.-Nr. 4983

- Blitzlicht

**Type BL** Best.-Nr. 8216

- Warnhupe

**Type WH** Best.-Nr. 8217



#### ■ Revisionscharter

**Type RS 3+1** Best.-Nr. 6387

3-poliger Revisionscharter mit Hilfskontakt für Ventilatoren. Kunststoffgehäuse für AP-Montage.

**Type RS 6+1** s. Seite 197

6-poliger Revisionscharter mit Hilfskontakt für Ventilatoren. Kunststoffgehäuse für AP-Montage.

#### ■ Hinweis

Kühlluftgebläse B KLG für F600  
Entrauchungsventilator 174 ff.