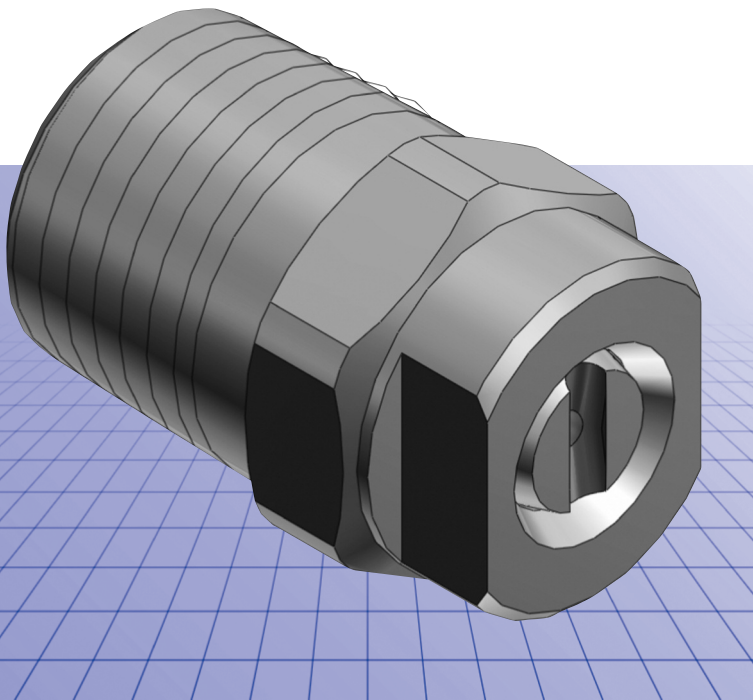


LECHLER-DÜSEN UND ZUBEHÖR ALS 3D-KONSTRUKTIONS-DATEN UNTER: <http://lechler.partcommunity.com>



Ab sofort stehen Ihnen 3D-Konstruktionsdaten von Lechler-Düsen und Zubehör kostenlos für Ihre Konstruktionsarbeit zur Verfügung.

- Zeitsparender, direkter Download von Konstruktionszeichnungen und technischen Daten.
- Einfache Produktauswahl analog zum Lechler Printkatalog.
- Vorschaufunktion mit Produktfoto und 3D-Grafik.
- Verfügbar in allen gängigen 3D-Dateiformaten.
- Kostenlose Nutzung nach einmaliger Registrierung.

<http://lechler.partcommunity.com>

Mit diesem Service stellt Lechler einmal mehr seine Kompetenz und hohen Ansprüche als Technologieführer unter Beweis.

Nutzen Sie dieses Angebot zur Vereinfachung Ihrer Arbeit. Gerne unterstützen wir Sie dabei.

Nur wenige Arbeitsschritte und schon stehen Ihnen die 3D-Konstruktionsdaten zur Verfügung.

Registrierung

1. <http://lechler.partcommunity.com>
2. Anmelden: oben links auf „Registrieren“.
3. Registrierungsdaten eingeben, Lizenzvereinbarung bestätigen, E-Mail absenden.
4. Bestätigungs-E-Mail wird an Sie gesendet.
5. Anweisungen der Bestätigungs-E-Mail folgen.
6. Anmelden oben rechts klicken.
7. Anmelden: Benutzername + Passwort.
8. Einstellen des CAD-Dateiformats:
 - a) „CAD FORMATE auswählen“ (Linke Spalte).
 - b) „CAD MODELL zum Herunterladen“ (Linke Spalte).
 - c) 3D Format auswählen.
 - d) Speichern.

Download

1. Datei-Download: Düsenkapitel, Düsenbauart, Düsenbaureihe auswählen.
2. Baureihe auswählen, „Generiere CAD MODELL“ anklicken.
3. In Fenster „Generierung der CAD MODELLE“ auf „Download“ klicken.
4. Pop-Up Fenster: „Speichern“ anklicken, Zielordner auswählen, nochmals „Speichern“.

PDF DATASHEET
© 1993 - 2012 CADENAS GmbH
Lizenznehmer: lechler, 11.07.2011, 12:02:01
Datenlastzeit: 09.09.2012 10:33:39

