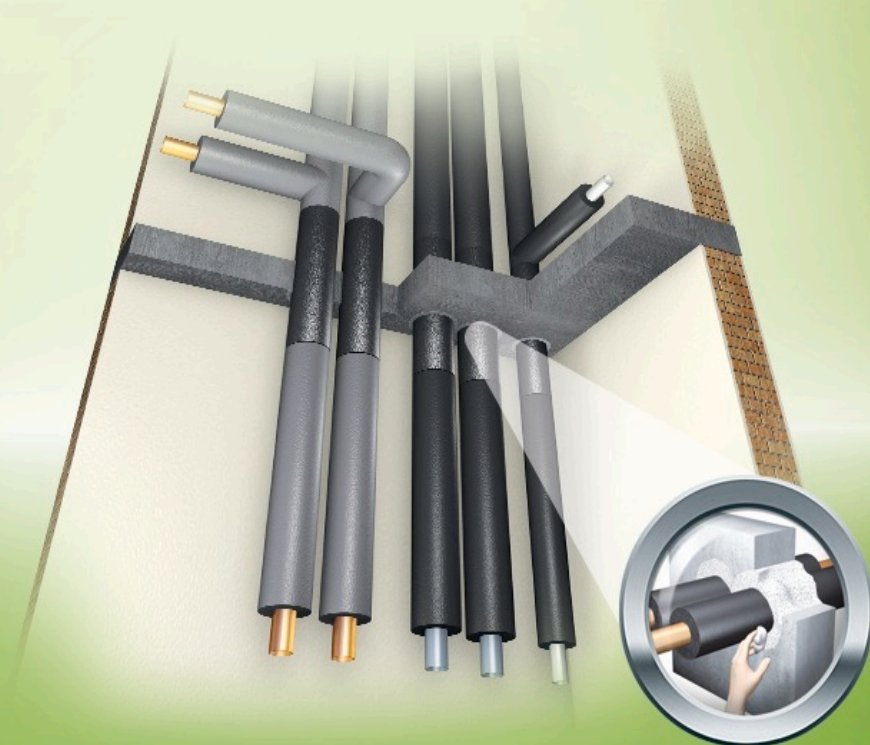


Armaprotect®

DET SIKRE
BRANDGENNOMFØRINGSSYSTEM DER
FORHINDRER BRANDSPREDNING OG
SIKRER GOD KONDENSKONTROL



- Brandbeskyttelse og kondenskontrol i ét
- Kombineres med alle Armaflex-produkter
- Nem at anvende, opfylder gældende bestemmelser
- Sikker forsegling af ringspalten i væg- og loftsgennembrydninger
- Brandsikkerhed op til R90 ifølge DIN 4102, afsnit 11

ARMAPROTECT 1000

Brandbeskyttelsespasta



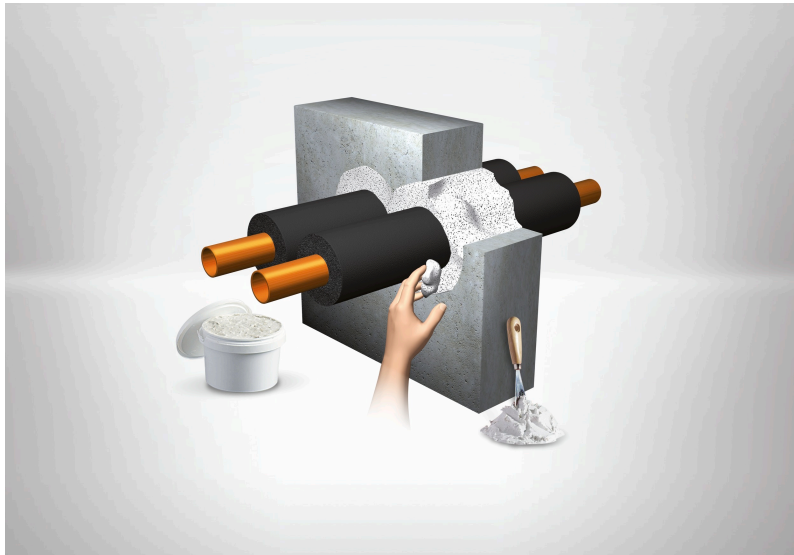
Det revolutionerende ved dette produkt er konsistensen af materialet, der leveres klar til brug. Det kan påføres direkte fra spanden enten med fingrene eller med en spartel. Ringspalter i væg- og loftsgennemføringer kan således lukkes hurtigt og pænt. Med brandbeskyttelsespastaen Armaprotect 1000 kan væg- og loftsgennemføringer forsegles sikkert og pålideligt, selv under vanskelige forhold på byggepladsen. Den ikke-brændbare pasta, der har et smeltepunkt på $>1000\text{ }^{\circ}\text{C}$, sikrer en pålidelig og effektiv brandsikring, men beskytter også rørledningerne mod varmetab og forhindrer overførslen af støj fra tilstødende bygningsdele.

ARMAPROTECT 1000 OG ARMAFLEX PROTECT: DEN PERFEKTE KOMBINATION

I anlæg, hvor der anvendes Armaflex Protect, er Armaprotect 1000 det perfekte systemsupplement. Men pastaen kan også påføres direkte på rørledninger og endda på strømkabler i væg- og loftsgennemføringer. Produktet opfylder den europæiske standard DS/EN 998-2 og bærer CE-mærket.

I EN PRAKTISK TUBE:

Brandbeskyttelsespastaen fås nu også i en praktisk tube. Det er meget nemt at trykke den ønskede mængde pasta ud. Efter brug lukkes tuben tæt med skruelåget.



NEM PÅFØRING

Brandsikringspastaen er klar til brug, og det er ikke nødvendigt at omrøre. Produktet kan nemt fyldes direkte i spalten med hånden. Overfladen kan gattes med hånden eller en skraber. Intet spild, da spanden kan lukkes tæt igen.



Armaflex Protect

RØRLEDNINGSMATERIALER OG "NUL"-AFSTAND

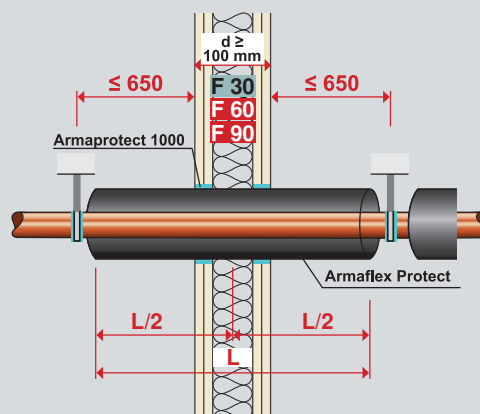
Takket være opskumningseffekten i tilfælde af brand, kan det nye Armaflex Protect-materiale anvendes til sikker forsegling af gennemføringer, ikke kun i forbindelse med rør af kobber, stål eller rustfrit stål, men også ved brændbare forsyningsledninger som flerlagsrørledninger og PE-, PE-HD-, PP- eller PVC-rørledninger. Armaflex Protect er en systemkomponent, der kan anvendes sammen med alle Armaflex elastomere isoleringsprodukter og Armaflex 520 klæbemidler.

Og det bedste:



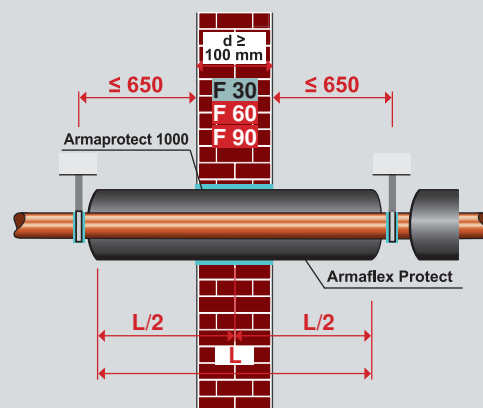
LETVÆGTSVÆG

I brandklassificerede letvægtsvægge monteres Armaflex Protect i midten. Ringspalten lukkes inden for isoleringen med Armaprotect 1000, eller der kan anvendes et konventionelt fyldmateriale mod gipspladen. Det er ikke nødvendigt at anvende ekstra strimler eller beskyttelsesisolering.



MASSIV VÆG

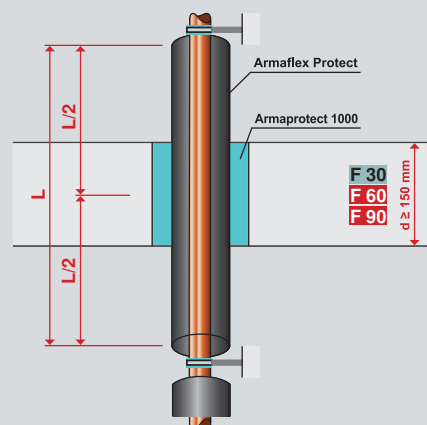
I brandsikrede massive vægge monteres Armaflex Protect i midten. Spalten lukkes med Armaprotect 1000 eller almindelig mineralsk mørtel. Det er ikke nødvendigt at anvende ekstra strimler !



LOFTSGENNEMBRYDNINGER

Armaflex Protect kan også monteres centreret i loftsgennemføringer. Der anvendes Armaprotect 1000 eller mineralsk mørtel til at lukke spalten omkring gennemførings- eller borehullet.

Oplysning om tilladte rørledningsmaterialer og andre nødvendige grundlæggende betingelser findes i de relevante testcertifikater. Under projektering og udførelse skal ikke kun de viste diagrammer følges, men de grundlæggende betingelser i testcertifikatet skal også iagttages.



Tekniske data - Armaflex Protect

Kort beskrivelse	Fleksibel brand lukning og isolering til ikke-brændbare og brændbare rør gennem brandsikre vægge og lofter (EI 30 til EI 120).
Materialetype	Elastomerskum baseret på syntetisk gummi.
Farve	sort
Anvendelser	Isolering og brandsikrings barriere for drikkevandsrør varm / kold, varme og køling, ikke brændbare rør op til 326 mm i diameter og brændbare rør op til 75 mm.
Specialegenskaber	Acc. til ETA 3.2.1.2. Detaljerede oplysninger om anvendelsesområder (bygningsdele, serviceydelser, begrænsninger i størrelse) og en beskrivelse af konstruktionen af brandlukninger findes i Armaflex Protect installationsvejledning

Egenskab	Værdi/vurdering	Test ^{*1}	Supervision ^{*2}	Særlige bemærkninger
Temperaturområde				
Temperaturområde	max. medietemperatur min. medietemperatur	+85 °C -50 °C		
Varmeledningsevne				
Varmeledningsevne	ϑ_m	0 °C	o/●	Testet ifølge EN 12667 EN ISO 8497
	λ	≤ 0,056 W/(m · K)		
Modstand mod vanddampdiffusion				
Modstand mod vanddampdiffusion	μ	≥ 7.000	o/●	Testet ifølge EN 12086 EN 13469
Reaktion på brand				
Byggematerialeklasse	Produktsortiment			Klassificeret ifølge EN 13501-1 Testet ifølge EN ISO 11925-2
	Rør	E _L		
	Plader	E		
Praktisk forhold ved brand	Selvslukkende, drypper ikke, spreder ikke flammer			
Brandmodstandsevne for konstruktions-elementer	EI 30 - EI 120		DK 4385	o/● MK 6.10/1781
Andre tekniske egenskaber				
UV-resistent	Ikke UV-modstandsdygtigt.			
Opbevaring og lagringsholdbarhed	3 år fra produktionsdato			
				Skal opbevares på et tørt og rent sted ved normal relativ luftfugtighed (50 % - 70 %) og omgivende temperatur (0 °C - 35 °C) Kartoner skal opbevares horisontalt. Minimumstemperatur for transport -50 °C forudsat, at produkterne opbevares frostfrit inden montering.

*1 Du kan anmode om yderligere dokumenter som f.eks. testcertifikater, godkendelser og lignende med det angivne registreringsnummer.

*2 ●: Officiel supervision af uafhængige institutter og/eller test myndigheder
o: Egen kvalitetsovervågning på stedet ifølge EN 14304.

Alle data og tekniske oplysninger er baseret på resultater opnået under typiske anvendelsesbetingelser. Læsere af disse oplysninger skal, af hensyn til egen interesse og eget ansvar, med det samme afklare med os, så vi kan afgøre, om dataene og oplysningerne gælder for det tilsigtede anvendelsesområde.
Installationsvejledning findes i vores Armaflex-installationsmanual. Kontakt vores salgskonsulent inden isolering af rustfrit stål. Armaflex lim 520 skal bruges for at sikre korrekt installation. Ved nogle kølemidler kan udløbstemperaturen overskride +110 °C. Kontakt vores salgskonsulent for yderligere oplysninger. Til udendørs brug skal Armaflex beskyttes inden for 3 dage, f.eks. med Armafinish-maling eller Arma-Chek-belægning.

Tekniske data - Armaprotect 1000

Kort beskrivelse	Armaprotect 1000 Firestop Filler er en særligt praktisk, brugsklar mørtel med høj temperaturmodstandsdygtighed og fremragende brandbeskyttelse, varmeisolerende og støjdæmpning. Den selvhærdende og meget nem at påføre i hånden. Intet behov for forskalling – og den kan bruges, selvom der ikke er meget plads.
Materialetype	Mørtel med høj temperaturmodstandsdygtighed. Med mikrohulkugler og uorganiske bindemidler.
Farve	lysegrå
Anvendelser	Ideel systemløsning til forsegling af ringspalten i situationer, hvor der anvendes Armaflex Protect. Desuden kan Armaprotect 1000 bruges til gennembrydninger med individuelle rør eller endog elkabler i henhold til den tyske MLAR 2005. Kun til indendørs brug.
Specialegenskaber	Kan bruges sammen med Armaflex Protect og andre brandgennemføringsystemer.
Samling	Den brugsklare Armaprotect 1000 Firestop-fyldmasse leveres i bøtter og kan påføres med en spatel eller med hænderne. Substratet skal være tørt og fri for støv og fedt. Rumtemperaturen må ikke falde til under 5 °C under påføring. Når den er tørret og hærdet, kan Firestop-fyldmassen slibes, bores og fræses uden problemer.
Bemærkninger	Når det bruges til at fylde ringspalten, opfylder Armaprotect 1000 Firestop-fyldmassen de tyske retningslinjer for rørintallationer (MLAR, version 2005) og de juridiske retningslinjer for rørintallationer, der er udstedt af forbundsstaterne.

Egenskab	Værdi/vurdering	Test ^{*1}	Særlige bemærkninger
Varmeledningsevne			
Varmeledningsevne	ϑ_m	10 °C	D 5531 Testet ifølge EN 12667
	λ	≤ 0,051 W/(m · K)	
Reaktion på brand			
Byggematerialeklasse	Euroklasse A1	D 4420	Klassificeret ifølge EN 13501-1 Testet ifølge EN ISO 1182 EN ISO 1716
Akustisk ydeevne			
Reduktion af strukturbåret lydtransmission	Isoleringsvirkning ≤ 22 dB(A)	D 4418	
Andre tekniske egenskaber			
Densitet	ca. 180 kg/m ³ (efter tørring)		
Trykstyrke	0,4 N/mm ²		Testet i henhold til EN 1015-11
Smeltepunkt	> 1000 °C	D 4421	"Testet i henhold til DIN 4102-17"
Vandopløselige chlorider	< 0,001 %		"Testet i henhold til DIN EN 1015-17"
Flydning	1:1		
Opbevaring og lagringsholdbarhed	24 måneder i frseglet original beholder.		på et køligt og tørt sted. Skal beskyttes med temperaturer under +5 °C!

*1 Du kan anmode om yderligere dokumenter som f.eks. testcertifikater, godkendelser og lignende med det angivne registreringsnummer.

Alle data og tekniske oplysninger er baseret på resultater opnået under typiske anvendelsesbetingelser. Læsere af disse oplysninger skal, af hensyn til egen interesse og eget ansvar, med det samme afklare med os, så vi kan afgøre, om dataene og oplysningerne gælder for det tilsigtede anvendelsesområde. Installationsvejledning findes i vores Armaflex-installationsmanual. Kontakt vores salgskonsulent inden isolering af rustfrit stål. Armaflex lim 520 skal bruges for at sikre korrekt installation. Ved nogle kølemidler kan udløbstemperaturen overskride +110 °C. Kontakt vores salgskonsulent for yderligere oplysninger. Til udendørs brug skal Armaflex beskyttes inden for 3 dage, f.eks. med Armafinish-maling eller Arma-Chek-belægning.

Armaflex Protect slanger



Længde 1,0 m

Rør maks. udvendig diameter [mm]	Isoleringstykkelse [mm]	Kode	Vare nr.	m/karton
6	16,0	PRO-AX-16X006	498616006	34
8	16,0	PRO-AX-16X008	498616008	30
10	19,0	PRO-AX-19X010	498619010	18
12	19,0	PRO-AX-19X012	498619012	17
15	19,0	PRO-AX-19X015	498619015	16
16	20,0	PRO-AX-20X016	498620016	14
18	20,0	PRO-AX-20X018	498620018	13
20	20,0	PRO-AX-20X020	498620020	12
22	20,0	PRO-AX-20X022	498620022	12
25	20,0	PRO-AX-20X025	498620025	11
28	25,0	PRO-AX-25X028	498625028	9
32	25,0	PRO-AX-25X032	498625032	8
35	25,0	PRO-AX-25X035	498625035	8
40	25,0	PRO-AX-25X040	498625040	6
42	25,0	PRO-AX-25X042	498625042	6
48	25,0	PRO-AX-25X048	498625048	5
50	25,0	PRO-AX-25X050	498625050	5
54	25,0	PRO-AX-25X054	498625054	5
60	25,0	PRO-AX-25X060	498625060	4
64	25,0	PRO-AX-25X063	498625064	4
76	25,0	PRO-AX-25X076	498625076	4
89	25,0	PRO-AX-25X089	498625089	4

Armaflex Protect endeløse plader



Kode	Vare nr.	Rulle-længde [m]	Bredde (m)	Isoleringstykkelse [mm]	m ² /karton	Ruller/karton
PRO-AX-13MM/E	498643056	6	0.5	13,0	2 x 3	2

Bemærkninger

Til forsejling skal der monteres mindst to lag plademateriale. DIN 4140 kræver, at de udover at blive limet også skal fastgøres med tråd.

Reaktion på brand

Euroclass E

Armaprotect 1000 brandbeskyttelsesmiddel



pro-1000-0,5B i praktisk plastbeholder med aftageligt låg. Klar til brug i plastspande

Kode	Vare nr.	Pakker/stk.	Stk./karton
PRO-1000-0,5B	498649005	0,5 l	20
PRO-1000-1,0	498649010	1,0 l	27
PRO-1000-2,5	498649025	2,5 l	12
PRO-1000-5,0	498649050	5,0 l	8

Bemærkninger

andre pakningsenheder på forespørgsel

Armacell GmbH

Robert-Bosch-Straße 10 • 48153 Münster • Tyskland
Tlf. +49 (0) 251 / 76 03-0 • Fax +49 (0) 251 / 76 03-448
www.armacell.com • info@armacell.com

Local Contact

Mads Tauson Lindelof • Danmark
Tlf. +45 20 33 42 32 • www.armacell.com/dk • info.dk@armacell.com

IPRN-0003-160502-dk()