



Hochschule Anhalt

Fachbereich 6

Elektrotechnik, **Maschinenbau**
und Wirtschaftsingenieurwesen

Berechnungsgrundlagen

Stirnradverzahnungen

außenverzahnte Gerad- und Schrägstirnräder

Gliederung

- 1 Grundfunktionen
- 2 Geometrische Kenngrößen der Verzahnung
- 3 Berechnungsformeln für Stirnräder
 - 3.1 Geradverzahnung ohne Profilverschiebung
 - 3.2 Geradverzahnung mit Profilverschiebung
 - 3.3 Schrägverzahnung ohne Profilverschiebung
 - 3.4 Schrägverzahnung mit Profilverschiebung
 - 3.5 Tabellen und Diagramme
- 4 Kraftverhältnisse in der Verzahnung
 - 4.1 Geradstirnrad
 - 4.2 Schrägstirnrad
- 5 Dauerfestigkeitsnachweise für Verzahnungen
 - 5.1 Zahnflankenfestigkeit
 - 5.2 Zahnfußfestigkeit
 - 5.3 Überschlägige Bestimmung der Minimalmoduln
 - 5.4 Tabellen und Diagramme

1 Grundfunktionen

Benennung	Formel	Einheit
Leistung	$P = T \cdot \omega$	W
Drehmoment	$T = F_t \cdot \frac{d}{2}$	Nm
Äquivalentes Drehmoment	$T_{eq} = K_A \cdot T$	Nm
Winkelgeschwindigkeit	$\omega = 2 \cdot \pi \cdot n$	1/s
Drehzahl	$n = \frac{\omega}{2 \cdot \pi}$	1/s
Geschwindigkeit am Wälzpunkt C	$v = \omega \cdot r$	m/s
Übersetzungsverhältnis	$i = \frac{\omega_{an}}{\omega_{ab}} = \frac{n_{an}}{n_{ab}} = \frac{z_{ab}}{z_{an}} = \frac{d_{ab}}{d_{an}}$	-
Zähnezahlverhältnis	$u = \frac{z_{gro\beta}}{z_{klein}} \geq 1$	-
Wirkungsgrad	$\eta = \frac{P_{ab}}{P_{an}}$	-

Hinweis

Die Formelsammlung ist für die Berechnung dem Skript vorzuziehen!

2 Geometrische Kenngrößen der Verzahnung

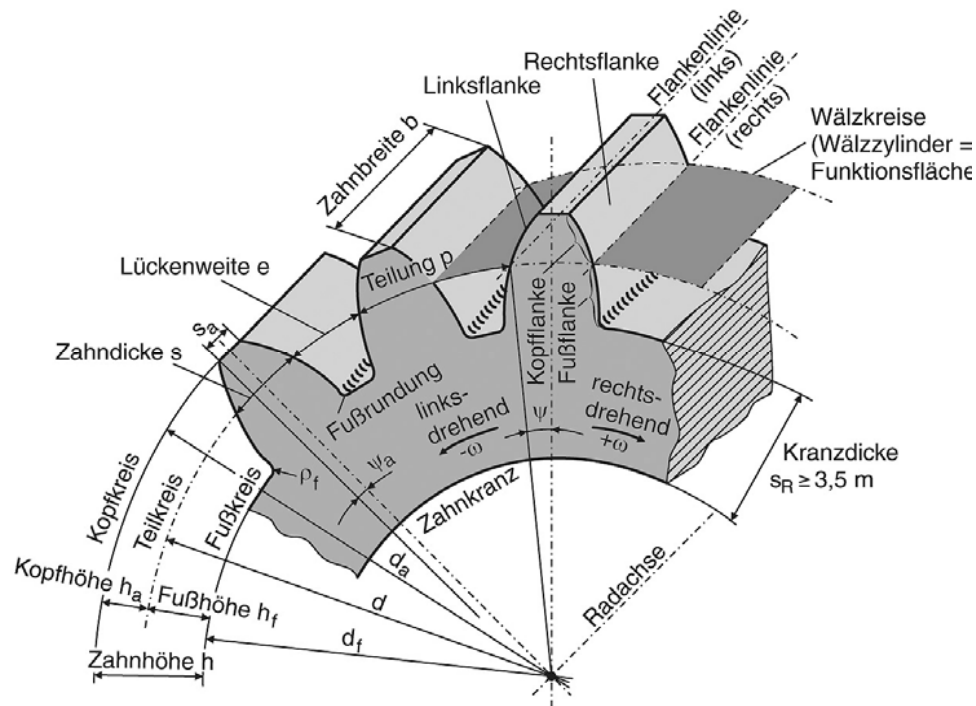


Abbildung 2.1: Geometrische Grundgrößen

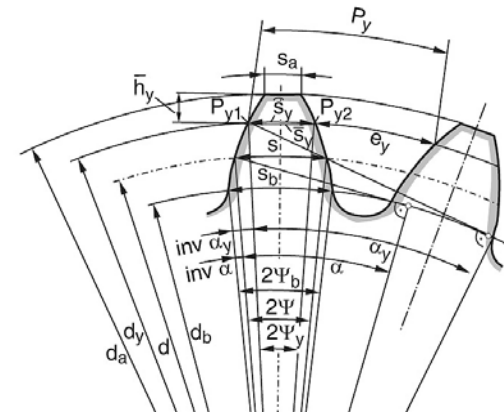


Abbildung 2.2: Zahndicke s_y an einem beliebigen Durchmesser

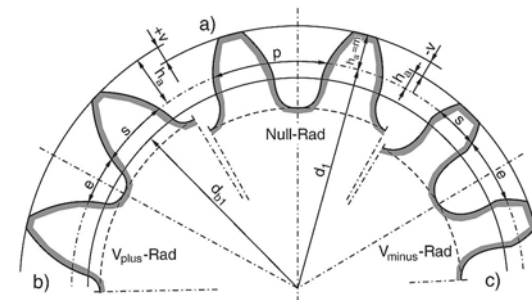


Abbildung 2.3: Zahnform abhängig von der Profilverziehung (PV)
a) keine PV; b) positive PV; c) negative PV

3 Berechnungsformeln für Stirnräder

3.1 Geradverzahnung ohne Profilverschiebung

Normaleingriffswinkel	$\alpha = \alpha_n = 20^\circ$	°
Schrägungswinkel	$\beta = 0$	°
Profilverschiebungsfaktoren	$x_1 = x_2 = 0$	-

Benennung	Formel	Einheit
Achsabstand (Nullachsabstand)	$a = a_d = \frac{d_1 + d_2}{2} = \frac{m \cdot (z_1 + z_2)}{2}$	mm
Betriebseingriffswinkel	$\alpha_w = \alpha$	°
Normalmodul	$m = m_n = d / z$	mm
Ø Teilkreis	$d = m \cdot z$	mm
Ø Wälzkreis	$d_w = d$	mm
Ø Grundkreis	$d_b = d \cdot \cos \alpha$	mm
Ø Kopfkreis	$d_a = d + 2 \cdot h_a$	mm
Ø Fußkreis	$d_f = d - 2 \cdot h_f$	mm
Zahnhöhe	$h = h_a + h_f$	mm
Zahnkopfhöhe	$h_a = m \cdot (1 + x - k) = m$	mm
Zahnfußhöhe	$h_f = m \cdot (1 - x + c^*) = m \cdot (1 + c^*)$	mm
Kopfspiel	$c^* = c / m = 0,25$	-

Benennung	Formel	Einheit
Kopfkürzungsfaktor	$k = (x_1 + x_2) - \frac{z_1 + z_2}{2} \cdot \left(\frac{\cos \alpha}{\cos \alpha_w} - 1 \right) = 0$	mm
Profilverschiebung	$v = x \cdot m = 0$	mm
Profilverschiebungssumme	$\sum x = x_1 + x_2 = 0$	-
Grenzzähnezahl	$z_{gr} = \frac{2}{\sin^2 \alpha}$	-
Zahndicke am beliebigen Ø	$s_y = d_y \cdot \left(\frac{\pi}{2 \cdot z} + \text{inv} \alpha - \text{inv} \alpha_y \right) \geq 0,2 \cdot m$ $\mapsto \cos \alpha_y = d_b / d_y$	mm
Profilüberdeckung	$\varepsilon_\alpha = \frac{1}{2 \cdot \pi} [z_2 \cdot (\tan \alpha_{02} - \tan \alpha) + z_1 \cdot (\tan \alpha_{01} - \tan \alpha)]$ $\mapsto \cos \alpha_{0i} = d_{bi} / d_{ai}$	-
Gesamtüberdeckung	$\varepsilon_\gamma = \varepsilon_\alpha$	-
Involute	$\text{inv} \alpha = \tan \alpha - \pi \cdot \alpha^\circ / 180^\circ$	(°)
Involute	$\text{inv} \alpha_y = \tan \alpha_y - \pi \cdot \alpha_y^\circ / 180^\circ$	(°)

3.2 Geradverzahnung mit Profilverschiebung

Normaleingriffswinkel	$\alpha = \alpha_n = 20^\circ$	°
Schrägungswinkel	$\beta = 0$	°
Profilverschiebungsfaktoren	V-Verzahnung: $x_1 \neq x_2 \rightarrow x_1 + x_2 \neq 0$ V-Null-Verzahnung: $x_1 = -x_2 \rightarrow x_1 + x_2 = 0$	-

Benennung	Formel	Einheit
Achsabstand	$a = \frac{d_1 + d_2}{2} \cdot \frac{\cos \alpha}{\cos \alpha_w} = \frac{m \cdot (z_1 + z_2)}{2} \cdot \frac{\cos \alpha}{\cos \alpha_w}$	mm
Betriebseingriffswinkel	$\text{inv} \alpha_w = \text{inv} \alpha + \frac{2 \cdot \tan \alpha \cdot (x_1 + x_2)}{z_1 + z_2}$	(°)
Normalmodul	$m = m_n = d / z$	mm
Ø Teilkreis	$d = m \cdot z$	mm
Ø Wälzkreis	$d_w = d \cdot \frac{\cos \alpha}{\cos \alpha_w}$	mm
Ø Grundkreis	$d_b = d \cdot \cos \alpha$	mm
Ø Kopfkreis	$d_a = d + 2 \cdot h_a$	mm
Ø Fußkreis	$d_f = d - 2 \cdot h_f$	mm
Zahnhöhe	$h = h_a + h_f$	mm
Zahnkopfhöhe	$h_a = m \cdot (1 + x - k)$	mm
Zahnfußhöhe	$h_f = m \cdot (1 - x + c^*)$	mm
Kopfspiel	$c^* = c / m = 0,25$	-

Benennung	Formel	Einheit
Kopfkürzungsfaktor	$k = (x_1 + x_2) - \frac{z_1 + z_2}{2} \cdot \left(\frac{\cos \alpha}{\cos \alpha_w} - 1 \right)$	mm
Profilverschiebung	$v = x \cdot m$	mm
Profilverschiebungssumme	V-Verzahnung: $\sum x = x_1 + x_2 \neq 0$ V-Null-Verzahnung: $\sum x = x_1 + x_2 = 0$ $\sum x = x_1 + x_2 = \frac{(\text{inv} \alpha_w - \text{inv} \alpha) \cdot (z_1 + z_2)}{2 \cdot \tan \alpha}$	-
erforderlicher Profilverschiebungsfaktor	$x_{\text{erf}} = 1 - \frac{z}{2} \cdot \sin^2 \alpha$	-
Grenzzähnezahl	$z_{\text{gr}} = \frac{2 \cdot (1 - x)}{\sin^2 \alpha}$	-
Zahndicke am beliebigen Ø	$s_y = d_y \cdot \left(\frac{\pi + 4 \cdot x \cdot \tan \alpha}{2 \cdot z} + \text{inv} \alpha - \text{inv} \alpha_y \right) \geq 0,2 \cdot m$ $\mapsto \cos \alpha_y = d_b / d_y$	mm
Profilüberdeckung	$\varepsilon_\alpha = \frac{1}{2 \cdot \pi} [z_2 \cdot (\tan \alpha_{02} - \tan \alpha_w) + z_1 \cdot (\tan \alpha_{01} - \tan \alpha_w)]$ $\mapsto \cos \alpha_{0i} = d_{bi} / d_{ai}$	-
Gesamtüberdeckung	$\varepsilon_\gamma = \varepsilon_\alpha$	-
Involute	$\text{inv} \alpha = \tan \alpha - \pi \cdot \alpha^\circ / 180^\circ$	(°)
Involute	$\text{inv} \alpha_w = \tan \alpha_w - \pi \cdot \alpha_w^\circ / 180^\circ$	(°)
Involute	$\text{inv} \alpha_y = \tan \alpha_y - \pi \cdot \alpha_y^\circ / 180^\circ$	(°)

3.3 Schrägverzahnung ohne Profilverschiebung

Normaleingriffswinkel	$\alpha = \alpha_n = 20^\circ$	°
Schrägungswinkel	theoretisch: $0^\circ \leq \beta < 90^\circ$ praktisch: $8^\circ \dots 10^\circ \leq \beta \leq 30^\circ \dots 45^\circ$	°
Profilverschiebungsfaktoren	$x_1 = x_2 = 0$	-

Benennung	Formel	Einheit
Achsabstand (Nullachsabstand)	$a = a_d = \frac{d_1 + d_2}{2} = \frac{m \cdot (z_1 + z_2)}{2 \cdot \cos \beta}$	mm
Stirneingriffswinkel	$\tan \alpha_t = \tan \alpha / \cos \beta$	(°)
Betriebseingriffswinkel	$\alpha_{tw} = \alpha_t$	°
Stirnmodul	$m_t = m / \cos \beta$	mm
Ø Teilkreis	$d = m_t \cdot z$	mm
Ø Wälzkreis	$d_w = d$	mm
Ø Grundkreis	$d_b = d \cdot \cos \alpha_t$	mm
Ø Kopfkreis	$d_a = d + 2 \cdot h_a$	mm
Ø Fußkreis	$d_f = d - 2 \cdot h_f$	mm
Zahnhöhe	$h = h_a + h_f$	mm
Zahnkopfhöhe	$h_a = m \cdot (1 + x - k) = m$	mm
Zahnfußhöhe	$h_f = m \cdot (1 - x + c^*) = m \cdot (1 + c^*)$	mm
Kopfspiel	$c^* = c / m = 0,25$	-

Benennung	Formel	Einheit
Kopfkürzungsfaktor	$k = (x_1 + x_2) - \frac{z_1 + z_2}{2 \cdot \cos \beta} \cdot \left(\frac{\cos \alpha_t}{\cos \alpha_{tw}} - 1 \right) = 0$	mm
Profilverschiebung	$v = x \cdot m = 0$	mm
Profilverschiebungssumme	$\sum x = x_1 + x_2 = 0$	-
Grenzzähnezahl	$z_{gr} = \frac{2 \cdot (1 - x)}{\sin^2 \alpha_t} \cdot \cos \beta = \frac{2}{\sin^2 \alpha_t} \cdot \cos \beta$	-
Ersatzzähnezahl	$z_{nx} = \frac{z}{\cos^3 \beta}$	-
Zahndicke am beliebigen Ø im Stirnschnitt	$s_y = d_y \cdot \left(\frac{\pi}{2 \cdot z} + \text{inv} \alpha_t - \text{inv} \alpha_{ty} \right) \geq 0,2 \cdot m$ $\mapsto \cos \alpha_{ty} = d_b / d_y$	mm
Profilüberdeckung	$\varepsilon_\alpha = \frac{1}{2 \cdot \pi} [z_2 \cdot (\tan \alpha_{02} - \tan \alpha_t) + z_1 \cdot (\tan \alpha_{01} - \tan \alpha_t)]$ $\mapsto \cos \alpha_{0i} = d_{bi} / d_{ai}$	-
Sprungüberdeckung	$\varepsilon_\beta = \frac{b_w \cdot \sin \beta}{\pi \cdot m} \mapsto b_w = \text{gemeinsame Zahnbreite}$	-
Gesamtüberdeckung	$\varepsilon_\gamma = \varepsilon_\alpha + \varepsilon_\beta$	-
Involute	$\text{inv} \alpha_t = \tan \alpha_t - \pi \cdot \alpha_t^\circ / 180^\circ$	(°)
Involute	$\text{inv} \alpha_{ty} = \tan \alpha_{ty} - \pi \cdot \alpha_{ty}^\circ / 180^\circ$	(°)

3.4 Schrägverzahnung mit Profilverchiebung

Normaleingriffswinkel	$\alpha = \alpha_n = 20^\circ$	°
Schrägungswinkel	theoretisch: $0^\circ \leq \beta < 90^\circ$ praktisch: $8^\circ \dots 10^\circ \leq \beta \leq 30^\circ \dots 45^\circ$	°
Profilverschiebungsfaktoren	V-Verzahnung: $x_1 \neq x_2 \rightarrow x_1 + x_2 \neq 0$ V-Null-Verzahnung: $x_1 = -x_2 \rightarrow x_1 + x_2 = 0$	-

Benennung	Formel	Einheit
Achsabstand	$a = \frac{d_1 + d_2}{2} \cdot \frac{\cos \alpha_t}{\cos \alpha_{tw}} = \frac{m \cdot (z_1 + z_2)}{2 \cdot \cos \beta} \cdot \frac{\cos \alpha_t}{\cos \alpha_{tw}}$	mm
Stirneingriffswinkel	$\tan \alpha_t = \tan \alpha / \cos \beta$	(°)
Betriebseingriffswinkel	$inv \alpha_{tw} = inv \alpha_t + \frac{2 \cdot \tan \alpha \cdot (x_1 + x_2)}{z_1 + z_2}$	(°)
Stirnmodul	$m_t = m / \cos \beta$	mm
Ø Teilkreis	$d = m_t \cdot z$	mm
Ø Wälzkreis	$d_w = d \cdot \frac{\cos \alpha_t}{\cos \alpha_{tw}}$	mm
Ø Grundkreis	$d_b = d \cdot \cos \alpha_t$	mm
Ø Kopfkreis	$d_a = d + 2 \cdot h_a$	mm
Ø Fußkreis	$d_f = d - 2 \cdot h_f$	mm
Zahnhöhe	$h = h_a + h_f$	mm
Zahnkopfhöhe	$h_a = m \cdot (1 + x - k)$	mm
Zahnfußhöhe	$h_f = m \cdot (1 - x + c^*)$	mm
Kopfspiel	$c^* = c / m = 0,25$	-

Benennung	Formel	Einheit
Kopfkürzungsfaktor	$k = (x_1 + x_2) - \frac{z_1 + z_2}{2 \cdot \cos \beta} \cdot \left(\frac{\cos \alpha_t}{\cos \alpha_{tw}} - 1 \right)$	mm
Profilverschiebung	$v = x \cdot m$	mm
Profilverschiebungssumme	V-Verzahnung: $\sum x = x_1 + x_2 \neq 0$ V-Null-Verzahnung: $\sum x = x_1 + x_2 = 0$ $\sum x = x_1 + x_2 = \frac{(inv \alpha_{tw} - inv \alpha_t) \cdot (z_1 + z_2)}{2 \cdot \tan \alpha}$	-
erforderlicher Profilverschiebungsfaktor	$x_{erf} = 1 - \frac{z}{2 \cdot \cos \beta} \cdot \sin^2 \alpha_t$	-
Grenzzähnezahl	$z_{gr} = \frac{2 \cdot (1 - x)}{\sin^2 \alpha_t} \cdot \cos \beta$	-
Ersatzzähnezahl	$z_{nx} = z / \cos^3 \beta$	-
Zahndicke am beliebigen Ø im Stirnschnitt	$s_y = d_y \cdot \left(\frac{\pi + 4 \cdot x \cdot \tan \alpha}{2 \cdot z} + inv \alpha_t - inv \alpha_{ty} \right) \geq 0,2 \cdot m$ $\mapsto \cos \alpha_{ty} = d_b / d_y$	mm
Profilüberdeckung	$\varepsilon_\alpha = \frac{1}{2 \cdot \pi} \cdot [z_2 \cdot (\tan \alpha_{02} - \tan \alpha_{tw}) + z_1 \cdot (\tan \alpha_{01} - \tan \alpha_{tw})]$ $\mapsto \cos \alpha_{0i} = d_{bi} / d_{ai}$	-
Sprungüberdeckung	$\varepsilon_\beta = \frac{b_w \cdot \sin \beta}{\pi \cdot m} \mapsto b_w = \text{gemeinsame Zahnbreite}$	-
Gesamtüberdeckung	$\varepsilon_\gamma = \varepsilon_\alpha + \varepsilon_\beta$	-
Involute	$inv \alpha_t = \tan \alpha_t - \pi \cdot \alpha_t^\circ / 180^\circ$	(°)
Involute	$inv \alpha_{tw} = \tan \alpha_{tw} - \pi \cdot \alpha_{tw}^\circ / 180^\circ$	(°)
Involute	$inv \alpha_{ty} = \tan \alpha_{ty} - \pi \cdot \alpha_{ty}^\circ / 180^\circ$	(°)

3.5 Tabellen und Diagramme

Tabelle 3.1: Modulreihe für Zahnräder – Auswahl nach DIN 780

Reihe 1	1	1,25	1,5	2	2,5	3	4	5	6	8	10	12	16	20
Reihe 2	1,125	1,375	1,75	2,25	2,75	3,5	4,5	5,5	7	9	11	14	18	22

Tabelle 3.2: Wertetabelle der Evolventenfunktion $inv(\alpha)$

α°	.0	.1	.2	.3	.4	.5	.6	.7	.8	.9
10	0,0017941	0,0018489	0,0019048	0,0019619	0,0020201	0,0020795	0,0021400	0,0022017	0,0022646	0,0023288
11	0,0023941	0,0024607	0,0025285	0,0025975	0,0026678	0,0027394	0,0028123	0,0028865	0,0029620	0,0030389
12	0,0031171	0,0031966	0,0032775	0,0033598	0,0034434	0,0035285	0,0036150	0,0037029	0,0037923	0,0038831
13	0,0039754	0,0040692	0,0041644	0,0042612	0,0043595	0,0044593	0,0045607	0,0046636	0,0047681	0,0048742
14	0,0049819	0,0050912	0,0052022	0,0053147	0,0054290	0,0055448	0,0056624	0,0057817	0,0059027	0,0060254
15	0,0061498	0,0062760	0,0064039	0,0065337	0,0066652	0,0067985	0,0069337	0,0070706	0,0072095	0,0073501
16	0,0074927	0,0076372	0,0077835	0,0079318	0,0080820	0,0082342	0,0083883	0,0085444	0,0087025	0,0088626
17	0,0090247	0,0091889	0,0093551	0,0095234	0,0096937	0,0098662	0,0100407	0,0102174	0,0103963	0,0105773
18	0,010760	0,010946	0,011133	0,011323	0,011515	0,011709	0,011906	0,012105	0,012306	0,012509
19	0,012715	0,012923	0,013134	0,013346	0,013562	0,013779	0,013999	0,014222	0,014447	0,014674
20	0,014904	0,015137	0,015372	0,015609	0,015849	0,016092	0,016337	0,016585	0,016836	0,017089
21	0,017345	0,017603	0,017865	0,018129	0,018395	0,018665	0,018937	0,019212	0,019490	0,019770
22	0,020054	0,020340	0,020629	0,020921	0,021217	0,021514	0,021815	0,022119	0,022426	0,022736
23	0,023049	0,023365	0,023684	0,024006	0,024332	0,024660	0,024992	0,025326	0,025664	0,026005
24	0,026350	0,026697	0,027048	0,027402	0,027760	0,028121	0,028484	0,028852	0,029223	0,029600
25	0,029975	0,030357	0,030741	0,031129	0,031521	0,031916	0,032315	0,032718	0,033124	0,033534
26	0,033947	0,034364	0,034785	0,035209	0,035637	0,036069	0,036505	0,036945	0,037388	0,037835
27	0,038286	0,038744	0,039201	0,039664	0,040131	0,040602	0,041076	0,041556	0,042039	0,042526
28	0,043017	0,043513	0,044012	0,044516	0,045024	0,045537	0,046054	0,046575	0,047100	0,047630
29	0,048164	0,048702	0,049245	0,049792	0,050344	0,050901	0,051462	0,052027	0,052597	0,053172
30	0,053751	0,054336	0,054924	0,055518	0,056116	0,056720	0,057328	0,057940	0,058558	0,059181
31	0,059808	0,060441	0,061079	0,061721	0,062369	0,063022	0,063680	0,064343	0,065012	0,065685
32	0,066364	0,067048	0,067738	0,068432	0,069133	0,069838	0,070549	0,071266	0,071988	0,072716
33	0,073449	0,074188	0,074932	0,075683	0,076439	0,077200	0,077968	0,078741	0,079520	0,080306
34	0,081097	0,081894	0,082697	0,083506	0,084321	0,085142	0,085970	0,086804	0,087644	0,088490
35	0,089342	0,090201	0,091067	0,091938	0,092816	0,093701	0,094592	0,095490	0,096395	0,097306
36	0,098224	0,099149	0,100080	0,101019	0,101964	0,102916	0,103875	0,104841	0,105814	0,106795
37	0,107782	0,108777	0,109779	0,110788	0,111805	0,112829	0,113860	0,114899	0,115945	0,116999
38	0,118061	0,119130	0,120207	0,121291	0,122384	0,123484	0,124592	0,125709	0,126833	0,127965
39	0,129106	0,130254	0,131411	0,132576	0,133750	0,134931	0,136122	0,137320	0,138528	0,139743
40	0,140968	0,142201	0,143443	0,144694	0,145954	0,147222	0,148500	0,149787	0,151083	0,152388
41	0,153702	0,155025	0,156348	0,157700	0,159052	0,160414	0,161785	0,163165	0,164556	0,165956
42	0,167366	0,168786	0,170216	0,171656	0,173106	0,174566	0,176037	0,177518	0,179009	0,180511
43	0,182024	0,183547	0,185080	0,186625	0,188180	0,189746	0,191324	0,192912	0,194511	0,196122
44	0,197744	0,199377	0,201022	0,202678	0,204346	0,206026	0,207717	0,209420	0,211135	0,212863

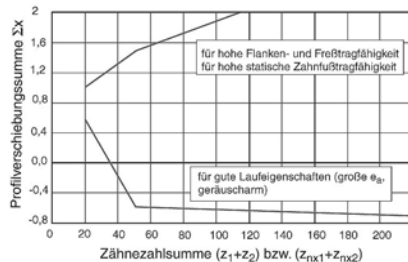


Diagramm 3.1: Wahl der Summe der Profilverschiebungsfaktoren nach DIN 3992

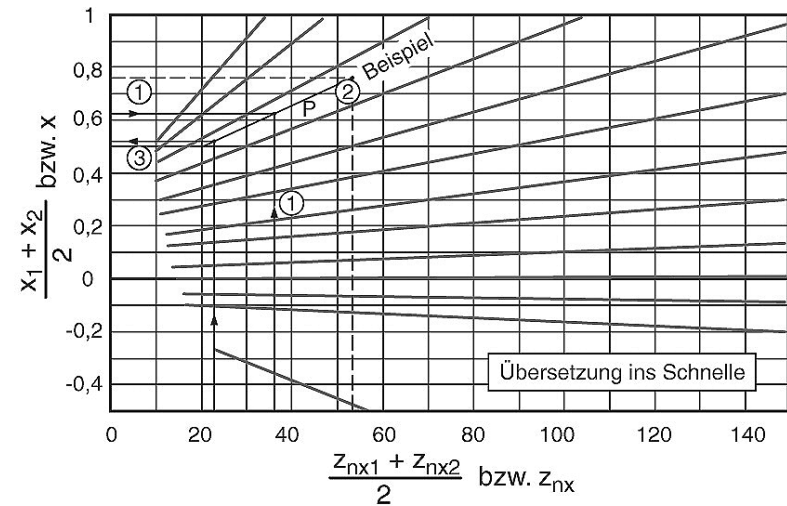


Diagramm 3.2: Aufteilung der Summe der Profilverschiebungsfaktoren bei Übersetzung ins Schnelle

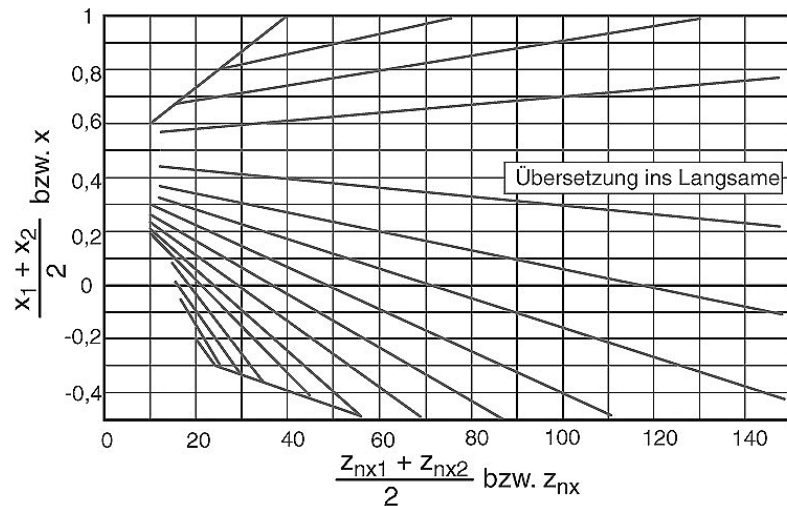


Diagramm 3.3: Aufteilung der Summe der Profilverschiebungsfaktoren bei Übersetzung ins Langsame

4 Kraftverhältnisse in der Verzahnung

4.1 Geradstirnrad

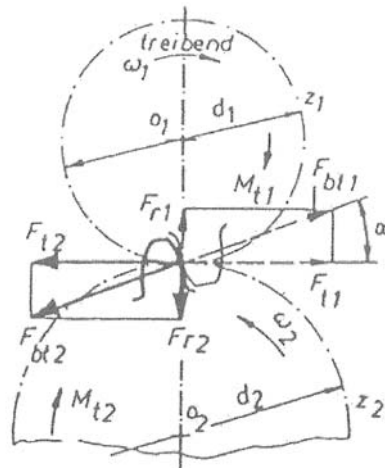
$$F_{t1} = F_{t2} = F_t$$

$$F_t = \frac{2 \cdot T}{d}$$

$$F_{bt} = \frac{F_t}{\cos \alpha}$$

$$F_r = F_t \cdot \tan \alpha$$

$$T = T_{nenn}$$



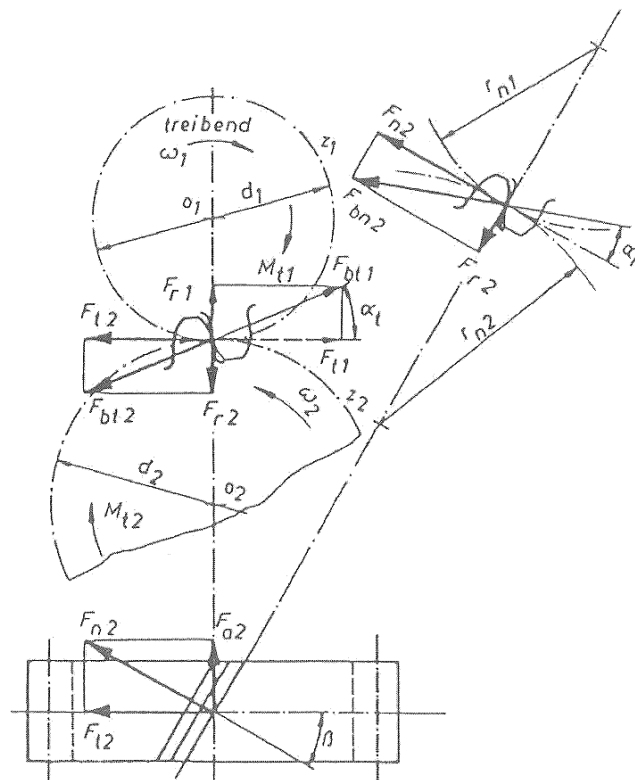
4.2 Schrägstirnrad

$$F_t = \frac{2 \cdot T}{d}$$

$$F_r = F_t \cdot \tan \alpha_t$$

$$F_a = F_t \cdot \tan \beta$$

$$T = T_{nenn}$$



5 Dauerfestigkeitsnachweise für Verzahnungen

5.1 Zahnflankenfestigkeit

Benennung	Formel / Parameter		Einheit
Sicherheit gegen Ermüdungsschäden	$S_H = \frac{\sigma_{H \text{ lim}}}{\sigma_{H \text{ zul}}} \cdot Z_{NT} \cdot Z_L \cdot Z_R \cdot Z_V \geq 1,25$		-
Zahnflankendauerfestigkeit	$\sigma_{H \text{ lim}}$	Tabelle 5.5	N / mm^2
Zahnflankenpressung	$\sigma_H = \sqrt{\frac{F_t}{b_w \cdot d} \cdot \frac{u+1}{u} \cdot K_A \cdot K_V \cdot K_{H\alpha} \cdot K_{H\beta} \cdot Z_E \cdot Z_H \cdot Z_\varepsilon \cdot Z_\beta} \leq \sigma_{H \text{ zul}}$		N / mm^2
Lebensdauerfaktor	Z_{NT}	Diagramm 5.1	-
Hydrodynamische Wirkungsfaktoren Z_L, Z_R, Z_V für:			
Schmierstoffeinfluss	Z_L	vereinfachend kann im Dauerfestigkeitsbereich $Z_L \cdot Z_R \cdot Z_V = 1$ gesetzt werden	-
Rauheitseinfluss	Z_R		-
Geschwindigkeitseinfluss	Z_V		-
Umfangskraft	F_t	Bestimmungsgleichung siehe Abschnitt 4	N
gemeinsame Zahnbreite	b_w		mm
Fallunterscheidung	$\sigma_{H \text{ lim}1} \cdot \sqrt{d_1} : \sigma_{H \text{ lim}2} \cdot \sqrt{d_2}$	es muss mit den Werten des kleineren Terms gerechnet werden	
Teilkreisdurchmesser	d		mm
Zähnezahlverhältnis	$u = \frac{z_{\text{groß}}}{z_{\text{klein}}} \geq 1$		-
Anwendungsfaktor (Betriebsfaktor)	K_A	Tabelle 5.7	-
Dynamikfaktor	K_V	vereinfachend kann für überschlägige Berechnungen $K_V = 1,2$ gesetzt werden	-
Stirnfaktor	$K_{H\alpha}$	vereinfachend kann $K_{H\alpha} = 1$ gesetzt werden	-
Breitenlastverteilungsfaktor	$K_{H\beta}$	Tabelle 5.3	-
Elastizitätsfaktor	Z_E	Tabelle 5.6	$\sqrt{N / mm^2}$
Zonenfaktor	Z_H	Diagramm 5.3	-
Überdeckungsfaktor	Z_ε	$\varepsilon_\beta < 1 \rightarrow$ Diagramm 5.4 $\varepsilon_\beta \geq 1 \rightarrow Z_\varepsilon = \sqrt{\frac{1}{\varepsilon_\alpha}}$	-
Schrägenfaktor	$Z_\beta = \sqrt{\cos \beta}$		-

5.2 Zahnfußfestigkeit

Benennung	Formel / Parameter		Einheit
Sicherheit gegen Ermüdungsbruch	$S_F = \frac{\sigma_{F \text{ lim}}}{\sigma_{F \text{ zul}}} \cdot Y_{NT} \cdot Y_X \cdot Y_R \geq 1,7$		-
Zahnfußdauerfestigkeit	$\sigma_{F \text{ lim}}$	Tabelle 5.5	N / mm^2
Zahnfußfestigkeit	$\sigma_F = \frac{F_t}{b_w \cdot m} \cdot K_A \cdot K_V \cdot K_{F\alpha} \cdot K_{F\beta} \cdot Y_{Fa} \cdot Y_{Sa} \cdot Y_\varepsilon \cdot Y_\beta \leq \sigma_{F \text{ zul}}$		N / mm^2
Lebensdauerfaktor	Y_{NT}	Diagramm 5.2	-
Hydrodynamische Wirkungsfaktoren Y_X, Y_R für:			
Größeneinfluss	Y_X	vereinfachend kann im Dauerfestigkeitsbereich $Y_X \cdot Y_R = 1$ gesetzt werden	-
Rauheitseinfluss	Y_R		-
Umfangskraft	F_t	Bestimmungsgleichung siehe Abschnitt 4	N
gemeinsame Zahnbreite	b_w		mm
Normalmodul	m		mm
Anwendungsfaktor (Betriebsfaktor)	K_A	Tabelle 5.7	-
Dynamikfaktor	K_V	vereinfachend kann für überschlägige Berechnungen $K_V = 1,2$ gesetzt werden	-
Stirnfaktor	$K_{F\alpha}$	vereinfachend kann $K_{F\alpha} = 1$ gesetzt werden	-
Breitenlastverteilungsfaktor	$K_{F\beta}$	Tabelle 5.4	-
Formfaktor	Y_{Fa}	Diagramm 5.6	-
Spannungskorrekturfaktor	Y_{Sa}	Diagramm 5.7	-
Überdeckungsfaktor	Y_ε	$\varepsilon_\beta < 1 \rightarrow Y_\varepsilon = 0,2 + \frac{0,8}{\varepsilon_\alpha}$ $\varepsilon_\beta \geq 1 \rightarrow Y_\varepsilon = \frac{1}{\varepsilon_\alpha}$	-
Schrägenfaktor	Y_β	Diagramm 5.5	-

5.3 Überschlägige Bestimmung der Minimalmoduln

Zahnflankenfestigkeit

$$m_{\min} = \sqrt[3]{\frac{2 \cdot T \cdot K_A \cdot K_V \cdot K_{H\alpha} \cdot K_{H\beta} \cdot Z_E^2 \cdot Z_H^2 \cdot Z_\varepsilon^2 \cdot Z_\beta^2 \cdot u + 1}{\frac{b_w}{m} \cdot z^2 \cdot \sigma_{Hzul}^2} \cdot u}$$

Zahnfußfestigkeit

Für die Bestimmung ist das Zahnrad mit der geringeren zulässigen Zahnfußspannung zu wählen.

$$m_{\min} = \sqrt[3]{\frac{2 \cdot T \cdot K_A \cdot K_V \cdot K_{F\alpha} \cdot K_{F\beta} \cdot Y_{Fa} \cdot Y_{Sa} \cdot Y_\varepsilon \cdot Y_\beta}{\frac{b_w}{m} \cdot z \cdot \sigma_{Fzul}}}$$

5.4 Tabellen und Diagramme

Tabelle 5.1: Breiten-Durchmesser- und Breiten-Modulverhältnisse üblicher Getriebe

Verhältnis b/d ₁		Verhältnis b/m	
ungehärtet und vergütet	≤ 1,4 ... 1,6	Qualität IT 10 ,labiles Gehäuse	< 10 ... 15
einsatz- und oberflächengehärtet	≤ 1,1	Qualität IT 8 ,fliegende Lagerung	< 15 ... 25
nitriert	≤ 0,8	Qualität IT 6-7 ,gute Lagerung	< 20 ... 30
		Qualität IT 6-7 ,parallele starre Lagerung	< 25 ... 35
Die obigen Werte gelten bei beidseitiger symmetrischer Lagerung,		Mindestverhältnis	
bei unsymmetrischer Lagern hiervon	80 %	wegen axialer Steifigkeit der Zähne	> 6
bei fliegender Lagerung hiervon	50 %	wegen axialer Steifigkeit des Rades	> d _{a2} /12
bei steigendem b/d ₁ und b/m erhöhen sich die Anforderungen an die Genauigkeit der Herstellung und an die Starrheit von Wellen und Lagerungen. Beachte auch die Torsionsverformungen der Ritzelwelle.			

Tabelle 5.2: Wichtige Kenngrößen zur Bestimmung des Minimalmoduls

Nr.	m [mm]	b/m	d ₁ [mm]	b/d ₁

Tabelle 5.3: Breitenlastverteilungsfaktor K_{Hβ}

Verzahnungsqualität (DIN 3962)	5-6	7-8	9-10	11-12
Breitenlastverteilungsfaktor K _{Hβ}	1,3	1,5	1,7	2

Tabelle 5.4: Breitenlastverteilungsfaktor K_{Fβ}

Verzahnungsqualität (DIN 3962)	5-6	7-8	9-10	11-12
Breitenlastverteilungsfaktor K _{Fβ}	1,15	1,25	1,35	1,5

Tabelle 5.5: Zahnflanken- $\sigma_{H\lim}$ und Zahnfußfestigkeit $\sigma_{F\lim}$ – Richtwerte für ausgewählte Zahnradstähle

Werkstoff, Wärmebehandlungs- zustand, kennzeichnende Abmessung s , Eigenschaften	Mindesthärten am Zahn		$R_{p0,2}$ N/mm ²	$\sigma_{H\lim}$ N/mm ²	$N_{H\lim}$ q_H	$\sigma_{F\lim}$ N/ mm ²	$N_{F\lim}$ q_F
	H_K	H_O					
vergütet: hoch überlastbar, aber verschleißempfindlich							
34 Cr 4	225 HV		460	665		565	
34 CrMo 4	250 HV		550	700	$5 \cdot 10^7$	585	$3 \cdot 10^6$
42 CrMo 4	280 HV		650	740	13,2	605	6,2
34 CrNiMo 6	310 HV		800	785		625	
vergütet, nitrocarburiert: sehr verschleißbeständig, aber sehr überlastungsempfindlich							
20 MnCr 5	225 HV	500 HV2	450	800		640	
34 Cr 4	225 HV	500 HV2	460	800	$2 \cdot 10^6$	640	$3 \cdot 10^6$
34 CrMo 4	250 HV	500 HV2	550	800	31,4	640	84
42 CrMo 4	280 HV	500 HV2	650	800		640	
vergütet, randschichtgehärtet: Zahngrundhärten problematisch							
46 Cr 2	205 HV	54 HRC	400	1.200		740 ¹⁾	
41 Cr 4	250 HV	53 HRC	560	1.185	$5 \cdot 10^7$	740 ¹⁾	$3 \cdot 10^6$
34CrMo4	250 HV	50 HRC	550	1.155	13,2	720 ¹⁾	8,7
42CrMo4	280 HV	53 HRC	650	1.185		740 ¹⁾	
vergütet, nitriert: verschleißbeständig, aber überlastungsempfindlich							
34 CrMo 4	250 HV	500 HV2	550	1.000		740	
34 CrNiMo 6	310 HV	500 HV2	800	1.000	$2 \cdot 10^6$	740	$3 \cdot 10^6$
31 CrMo V9	310 HV	800 HV2	800	1.250	11,4	850	17
15 CrMo V5.9	280 HV	800 HV2	700	1.250		850	
Einsatzgehärtet oder carbonitriert ²⁾ : Verzugsgefahr problematisch							
16 MnCr 5 HH ($s \leq 30$ mm)	34 HRC	58 HRC	700	1.500		860	
20 MnCr 5 HH ($s \leq 60$ mm)	34 HRC	58 HRC	700	1.500	$5 \cdot 10^7$	860	$3 \cdot 10^6$
15 CrNi 6 HH ($s \leq 70$ mm)	34 HRC	58 HRC	750	1.500	13,2	920	8,7
17 CrNiMo 6 HH ($s > 400$ mm)	34 HRC	58 HRC	800	1.500		920	

Tabelle 5.6: Elastizitätsfaktor Z_E

Werkstoff, Rad 1 Poisson'sche Zahl $\nu_1 = 0,3$	E-Modul N/mm ²	Werkstoff, Rad 2 Poisson'sche Zahl $\nu_2 = 0,3$	E-Modul N/mm ²	Z_E $\sqrt{N/mm^2}$
Stahl	$2,06 \cdot 10^5$	Stahl	$2,06 \cdot 10^5$	189,8
		Stahlguss	$2,0 \cdot 10^5$	189
		Gusseisen mit Kugelgrafit	$1,7 \cdot 10^5$	181
		Guss-Zinn-Bronze	$1,0 \cdot 10^5$	155
		Zinnbronze	$1,1 \cdot 10^5$	160
		Gusseisen mit Lamellengrafit	$1,2 \cdot 10^5$	165 bis 162
Stahlguss	$2,0 \cdot 10^5$	Stahlguss	$2,0 \cdot 10^5$	188
		Gusseisen mit Kugelgrafit	$1,7 \cdot 10^5$	181
		Gusseisen mit Lamellengrafit	$1,2 \cdot 10^5$	161
Gusseisen mit Kugelgrafit	$1,7 \cdot 10^5$	Gusseisen mit Kugelgrafit	$1,7 \cdot 10^5$	174
		Gusseisen mit Lamellengrafit	$1,2 \cdot 10^5$	157
Gusseisen mit Lamellengrafit	$1,2 \cdot 10^5$	Gusseisen mit Lamellengrafit	$1,2 \cdot 10^5$	144

Tabelle 5.7: Anwendungsfaktor K_A

Arbeitsweise der Antriebsmaschine	Arbeitsweise der getriebenen Maschine			
	Gleichmäßig	Mäßige Stöße	Mittlere Stöße	Starke Stöße
Gleichmäßig	1,00	1,25	1,50	1,75
Leichte Stöße	1,10	1,35	1,60	1,85
Mäßige Stöße	1,25	1,50	1,75	2,00 oder höher
Starke Stöße	1,50	1,75	2,00	2,25 oder höher

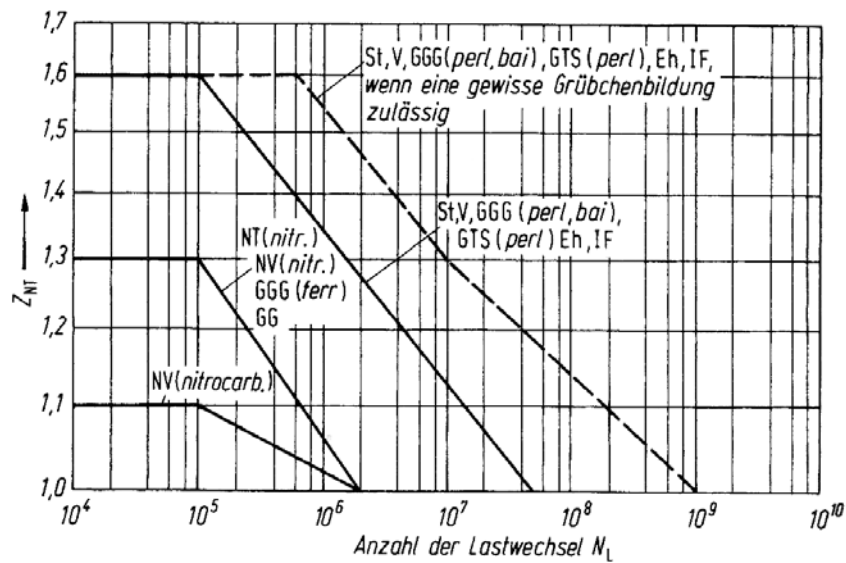


Diagramm 5.1: Lebensdauerfaktor für die Zahnflankenfestigkeit Z_{NT}

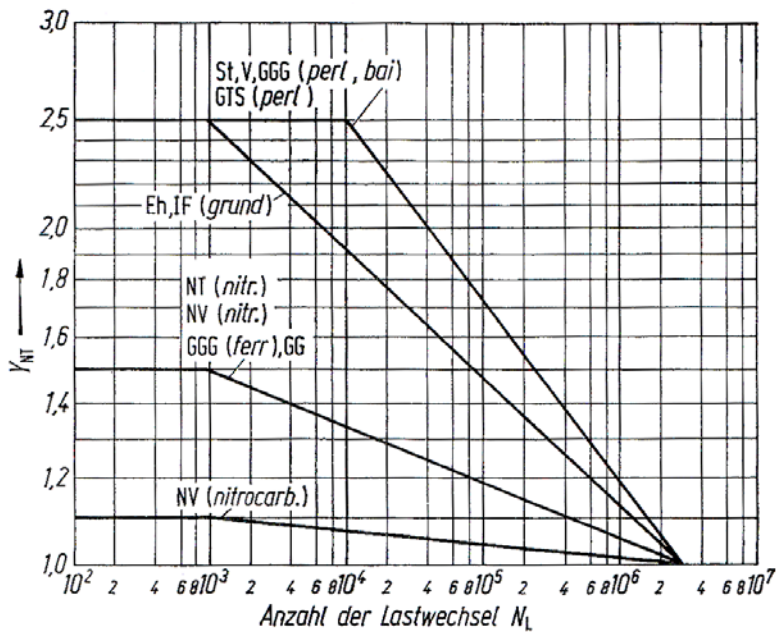


Diagramm 5.2: Lebensdauerfaktor für die Zahnfußfestigkeit Y_{NT}

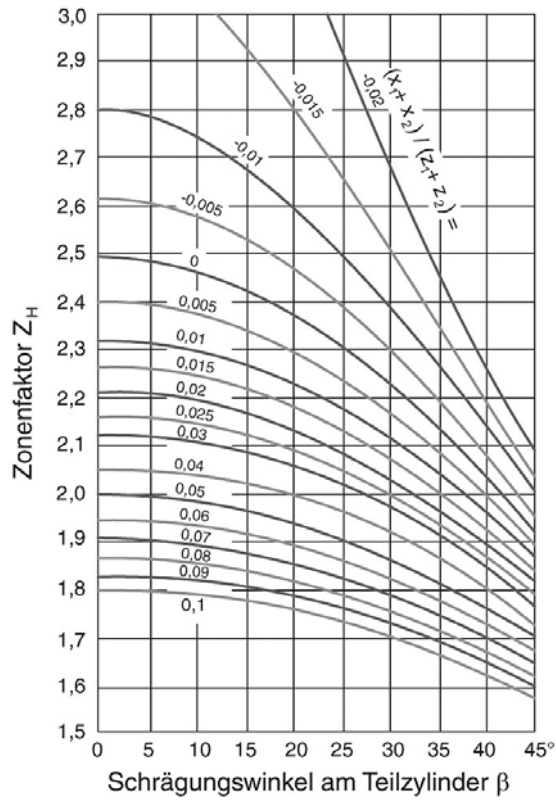


Diagramm 5.3: Zonenfaktor Z_H für $\alpha = 20^\circ$

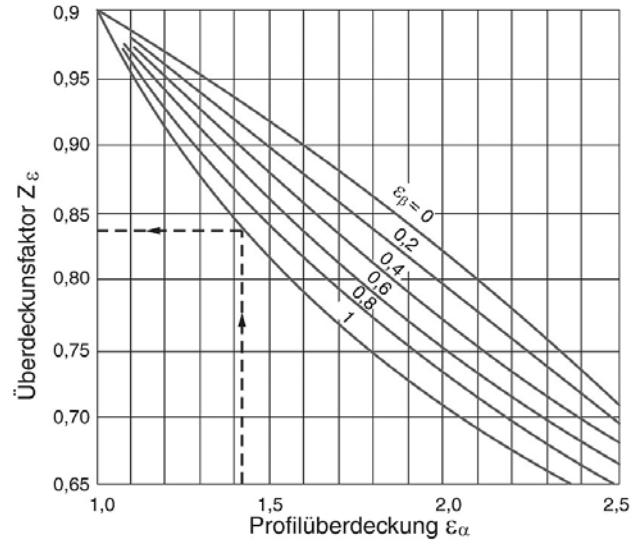


Diagramm 5.4: Überdeckungsfaktor Z_ϵ

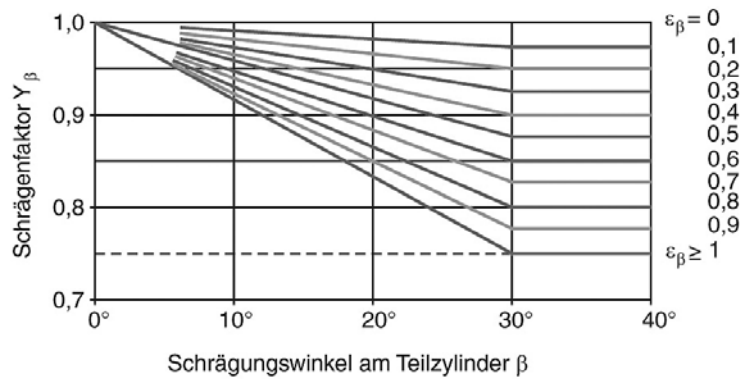


Diagramm 5.5: Schrägenfaktor Y_β

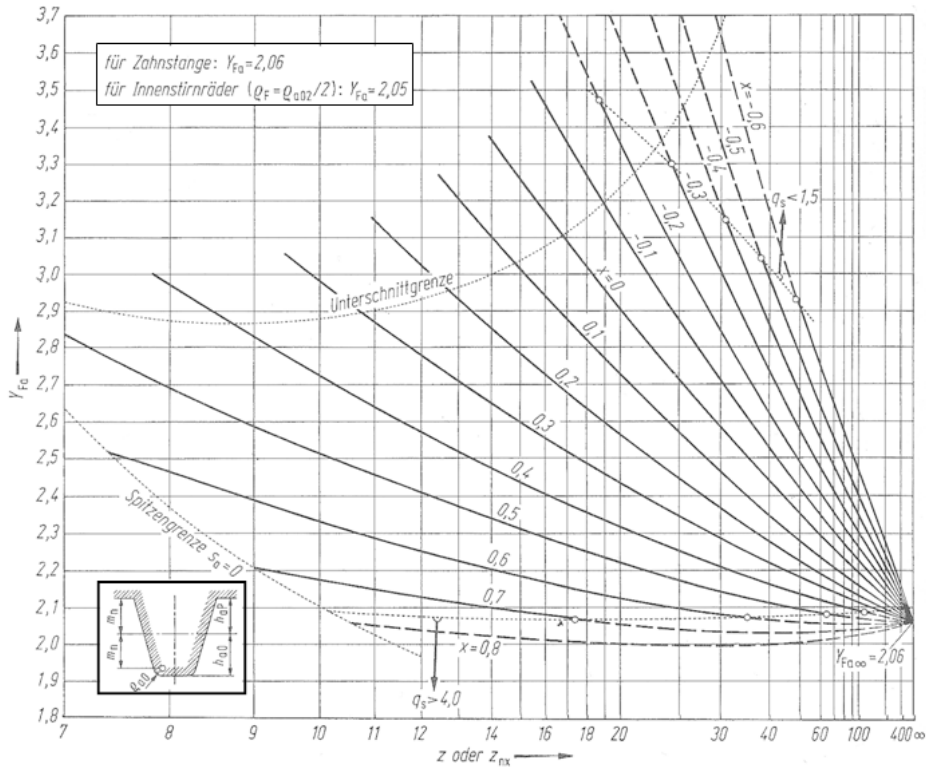


Diagramm 5.6: Formfaktor Y_{Fa}

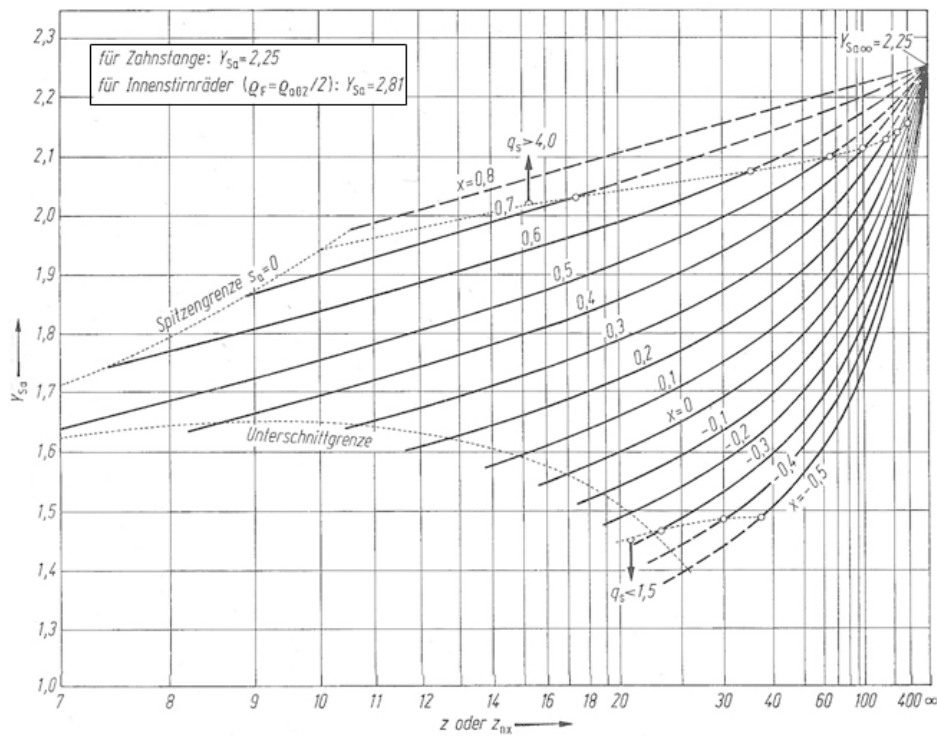


Diagramm 5.7: Spannungskorrekturfaktor Y_{Sa}