




aduxa



REMOVE | ENTSORGUNG

ADUXA ABWASSERSCHIEBER
MEHRWERT UND SICHERHEIT



**DECKEL
KAPPEN
LEITUNGEN
VERSORGUNG
SYSTEME
ROHRE
ENTSORGUNG
KOMBINATION
INDIVIDUELL
ÖKOLOGISCH
ENERGIE
STÄDTE
ZUHAUSE**

ADUXA ABWASSERSCHIEBER

KEILFLACHSCHIEBER, MOD. 7020

KEILOVALSCHIEBER, MOD. 7030

aduxa Abwasserschieber (weichdichtend) werden in der Abwasserentsorgung als Absperrarmatur eingesetzt.

Durch den integralen Korrosionsschutz entsprechend DIN 3476 und DIN 30677-2 unterstreichen wir den Qualitätsanspruch für unsere aduxa Abwasserschieber.

weichdichtende Absperrschieber nach EN 1171 und EN 1074

Baulängen: Grundreihe 14 & 15 nach DIN EN 558-1

Betriebsdruck: PN 10 bzw. PN 16

Flanschanschluss nach EN 1092-2

3-fache Spindelabdichtung durch O-Ringe

integraler Korrosionsschutz (innen und außen) durch EKB-Beschichtung (EP-Pulverbeschichtung) durch Wirbelsinterverfahren

Absperrerelement komplett NBR-gummiert, große Keilentleerung, lange Keilführung mit einvulkanisierten Kunststoff-Gleitschuhen

mit grüner Adapterscheibe für die Zentrierung der Einbaugarnituren-Glocke auf dem Schieber

Abmessung der Adapterscheibe gemäß DVGW GW336-1 (A)

mit roten Flanschschutzkappen

ADUXA ABWASSERSCHIEBER
PRODUKTMERKMALE

SEITE **04**

ADUXA ABWASSERSCHIEBER
LIEFERPROGRAMM

SEITE **05**

ADUXA ABWASSERSCHIEBER KFS (MOD. 7020)
TECHNISCHE DATEN

SEITE **06**

ADUXA ABWASSERSCHIEBER KOS (MOD. 7030)
TECHNISCHE DATEN

SEITE **07**

ADUXA ABWASSERSCHIEBER
ARMATURENBETÄTIGUNG

SEITE **08**

KENNEN SIE SCHON ...
PASSENDE PRODUKTE FÜR DEN ADUXA ABWASSERSCHIEBER

SEITE **10**

Einbauanleitungen und Ausschreibungstexte finden Sie unter www.aduxa.de

! Alle Angaben in dieser Broschüre sind ohne Gewähr. Technisch bedingte Änderungen, Druckfehler und Irrtümer bleiben vorbehalten.



ADUXA ABWASSERSCHIEBER

PRODUKTMERKMALE

GEHÄUSE UND GEHÄUSEOBERTEIL

duktiles Gusseisen nach DIN EN 1563,
Werkstoff EN-GJS-400-15 (EN-JS 1030)

KORROSIONSSCHUTZ

integraler Korrosionsschutz (innen
und außen) durch EKB-Beschichtung
(EP-Pulverbeschichtung) entsprechend
DIN 3476 und DIN 30677-2 (Schicht-
dicke: min. 250 µm, Porenfreiheit bei
3 kV, Haftung innen und außen min.
12 N/mm² nach Heißwasserlagerung,
Farbton signalblau (RAL 5005)

SPINDEL

Edelstahl 1.4571

SPINDELMUTTER

Bronze RG5

ABSPERRELEMENT

duktiles Gusseisen nach DIN EN 1563,
Werkstoff EN-GJS-400-15 (EN-JS 1030),
innen und außen NBR

MEDIUM

Abwasser (frei von groben, langfasri-
gen und zopfbildenden Bestandteilen)

MEDIUMTEMPERATUR

0° – 60°C

PRODUKTKENNZEICHNUNG

Herstellerzeichen

Nennweite

Werkstoffgüte

Druckstufe

Artikelnummer

Fertigungsdatum

ADUXA ABWASSERSCHIEBER

LIEFERPROGRAMM

KEILFLACHSCHIEBER, MOD. 7020 | GRUNDREIHE 14 („F4“)

Artikelnummer	DN	Baulänge in mm	max. Betriebsdruck in bar	Nennmaß Adapter-scheibe in mm	inkl. Flansch-schutzkappen
AXKFS5016A	50	150	16	80	ja
AXKFS6516A	65	170	16	80	ja
AXKFS8016A	80	180	16	80	ja
AXKFS10016A	100	190	16	80	ja
AXKFS12516A	125	200	16	80	ja
AXKFS15016A	150	210	16	80	ja
AXKFS20010A	200	230	10	100	ja
AXKFS25010A	250	250	10	100	ja
AXKFS30010A	300	270	10	100	ja



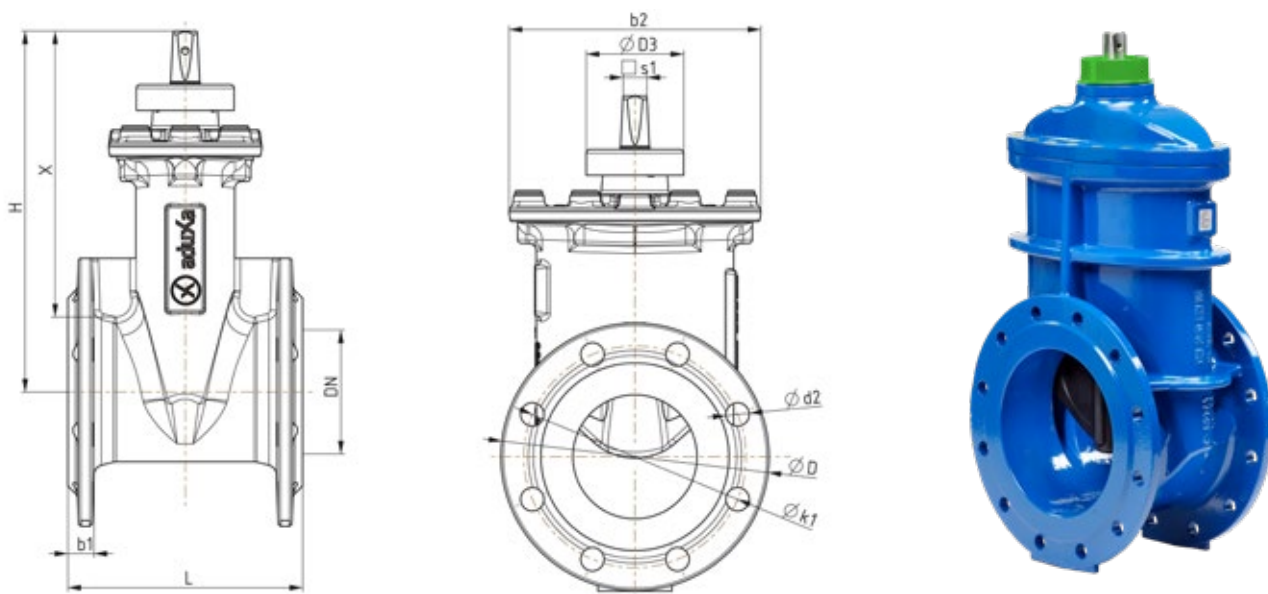
KEILOVALSCHIEBER, MOD. 7030 | GRUNDREIHE 15 („F5“)

Artikelnummer	DN	Baulänge in mm	max. Betriebsdruck in bar	Nennmaß Adapter-scheibe in mm	inkl. Flansch-schutzkappen
AXKOS5016A	50	250	16	80	ja
AXKOS6516A	65	270	16	80	ja
AXKOS8016A	80	280	16	80	ja
AXKOS10016A	100	300	16	80	ja
AXKOS12516A	125	325	16	80	ja
AXKOS15016A	150	350	16	80	ja
AXKOS20010A	200	400	10	100	ja
AXKOS25010A	250	450	10	100	ja
AXKOS30010A	300	500	10	100	ja



ADUXA ABWASSERSCHIEBER KEILFLACHSCHIEBER, MOD. 7020

TECHNISCHE DATEN

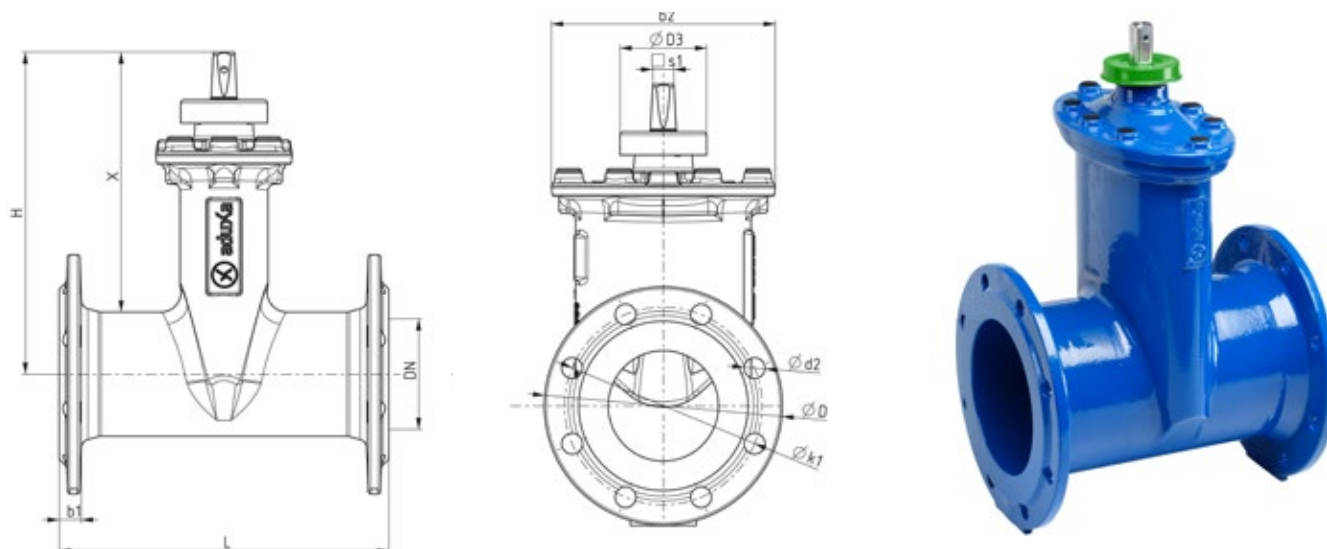


KFS – TECHNISCHE DATEN:

DN	50	65	80	100	125	150	200	250	300
PN	16	16	16	16	16	16	10	10	10
D [mm]	165	185	200	220	250	285	340	400	455
L [mm]	150	170	180	190	200	210	230	250	270
s1 [mm]	14	17	17	19	19	19	24	27	27
b1 [mm]	19	19	19	19	19	19	20	22	24,5
b2 [mm]	151	165	172	204	248	278	362	430	485
d2 [mm]	19	19	19	19	19	23	23	23	23
D3 [mm]	80	80	80	80	80	80	100	100	100
k1 [mm]	125	145	160	180	210	240	295	350	400
H [mm]	210	235	265	293	343	380	465	573	675
X [mm]	180	197	219	237	274	298	354	445	515
Anzahl der Bohrungen	4	4	8	8	8	8	8	12	12
Umdrehungen auf/zu	10	13	16	20	25	30	40	42	50
Max. Betätigungsmoment [MOT, EN 1074-2] [Nm]	50	65	80	100	125	150	200	250	300
Gewicht [ca. kg]	9,0	11,2	13,8	16,6	24,0	31,0	57,0	93,2	134,1

ADUXA ABWASSERSCHIEBER KEILOVALSCHIEBER, MOD. 7030

TECHNISCHE DATEN



KOS – TECHNISCHE DATEN:

DN	50	65	80	100	125	150	200	250	300
PN	16	16	16	16	16	16	10	10	10
D [mm]	165	185	200	220	250	285	340	400	455
L [mm]	250	270	280	300	325	350	400	450	500
s1 [mm]	14	17	17	19	19	19	24	27	27
b1 [mm]	19	19	19	19	19	19	20	22	24,5
b2 [mm]	151	165	172	204	248	278	362	430	485
d2 [mm]	19	19	19	19	19	23	23	23	23
D3 [mm]	80	80	80	80	80	80	100	100	100
k1 [mm]	125	145	160	180	210	240	295	350	400
H [mm]	210	235	265	293	343	380	465	573	675
X [mm]	180	197	219	237	274	298	355	445	515
Anzahl der Bohrungen	4	4	8	8	8	8	8	12	12
Umdrehungen auf/zu	10	13	16	20	25	30	40	42	50
Max. Betätigungsmoment [MOT, EN 1074-2] [Nm]	50	65	80	100	125	150	200	250	300
Gewicht [ca. kg]	9,5	11,9	14,8	18,2	27	35	64	104,5	146,5

ADUXA ABWASSERSCHIEBER

ARMATURENBETÄTIGUNG

1. Betätigung mittels Einbaugarnitur (Erdeinbau)

Die aduxa Abwasserschieber sind werksseitig mit einer grünen Adapterscheibe ausgestattet, die zur Zentrierung der Einbaugarnituren-Glocke auf der Adapterscheibe dient. Die Abmessung der Adapterscheibe entspricht den Vorgaben des DVGW-Arbeitsblattes GW336-1 (A)



2. Betätigung mittels Handrad (Anlagenbau, Schachtinstallation)

Der Spindelvierkant der aduxa Abwasserschieber ist zur Aufnahme und Befestigung eines handelsüblichen Handrades (Vollguss oder Blech) geeignet.



ÜBERSICHT INNENGEWINDE SPINDELVIERTKANT ZUR BEFESTIGUNG HANDRAD

DN	Spindelvierkant	Gewindegröße
50	14 x 14 mm	IG M8 x 14 mm
65	17 x 17 mm	IG M10 x 15 mm
80	17 x 17 mm	IG M10 x 15 mm
100	19 x 19 mm	IG M10 x 15 mm
125	19 x 19 mm	IG M10 x 15 mm
150	19 x 19 mm	IG M10 x 15 mm
200	24 x 24 mm	IG M12 x 17 mm
250	27 x 27 mm	IG M12 x 17 mm
300	27 x 27 mm	IG M12 x 17 mm

ADUXA ABWASSERSCHIEBER

ARMATURENBETÄTIGUNG

3. Umrüstung bereits eingebauter aduxa Abwasserschieber auf Fremdantrieb

Durch die nachträgliche Montage des aduxa Adapters können die aduxa Abwasserschieber mit einem Fremdantrieb (z.B. AUMA-Antrieb) ausgerüstet werden. Die Adapter für die aduxa-Schieber K05/KFS besitzen einen Anschlussflansch F10 B3 nach EN ISO 5210.



Lieferprogramm aduxa Adapter für Fremdantrieb

Artikelnummer	DN
AXADAPTS50	50
AXADAPTS65	65
AXADAPTS80	80
AXADAPTS100	100
AXADAPTS125	125
AXADAPTS150	150
AXADAPTS200	200

4. aduxa Abwasserschieber mit werksseitig vorinstalliertem Elektroantrieb

aduxa Abwasserschieber mit werksseitig vorinstalliertem Elektroantrieb sind auf Anfrage lieferbar.

**KENNEN SIE SCHON
UNSERE ANDEREN ADUXA PRODUKTE?
PASSEND ZUM ADUXA ABWASSERSCHIEBER**

aduxa Einbaugarnituren



aduxa Kombi-Bedienschlüssel



aduxa Guss-Strassenkappen



Mehr Informationen unter www.aduxa.de





aduxa

