



Drucktransmitter



## Druckbereich

0 ... 10 – 100 mbar

# Huba Control

## OEM Drucktransmitter

### Typ 400

Die Drucktransmitter der Typenreihe 400 mit bewährter Keramik-Biegebalkentechnologie haben abgeglichene und temperaturkompensierte Sensorsignale, die als Spannungsausgang zur Verfügung stehen.

Das Spannungsausgangssignal (VDC) ist verstärkt, linear und kann in elektronischen Steuersystemen direkt verarbeitet werden. Sie sind ideal einsetzbar zur stetigen Füllstandsmessung in Waschmaschinen, Geschirrspülautomaten u.s.w.

- + Robuste Bauart, Sensorelement ohne Medienberührung
- + Spezielles Design zur Fertigung in grossen Stückzahlen und entsprechend attraktivem Preis
- + Die Herstellung erfolgt vollautomatisch inklusive inline-Abgleich von Nullpunkt und Endwert
- + Spezielle Schnappbefestigung für problemlose Einhandmontage in unterschiedliche Blechdicken

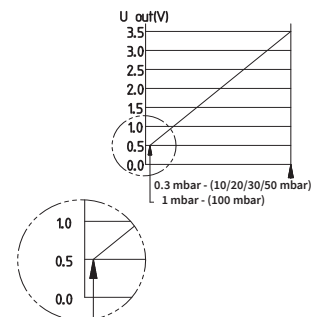
## Technische Daten

<b>Druckbereich</b> <sup>1)</sup>						
Relativ		0 ... 10 – 100 mbar				
<b>Einsatzbedingungen</b>						
Medium		Flüssigkeiten und neutrale Gase				
Temperatur	Medium / Umgebung	0 ... +70 °C				
	Lagerung	-10 ... +70 °C				
Zulässige Überlast		200 mbar				
Berstdruck		500 mbar				
Leckrate		< 0.2 cm <sup>3</sup> /h (Luft)				
<b>Materialien mit Medienkontakt</b>						
Gehäuse		Polypropylen				
Membrane		Thermoplastisches Elastomer				
<b>Elektrische Daten</b>						
Ausgang / Speisung <sup>2)</sup>	ratiom. 10 ... 70 %	5 VDC ±5%				
Zulässige Bürde		> 50 kOhm / < 10 nF				
Stromaufnahme	bei Nennspannung von 50 kOhm Last	< 3 mA				
Verpolungssicherheit		mechanisch gewährleistet				
Elektromagnetische Verträglichkeit	Das Produkt ist ausschliesslich für den Einbau in Geräte bestimmt, die den Anforderungen der EG-Richtlinien entsprechen. Der CE-Nachweis erfolgt durch den Kunden.					
<b>Dynamisches Verhalten</b>						
Ansprechzeit		< 10 ms				
Lastwechsel		< 10 Hz				
<b>Elektrischer Anschluss</b>		<b>Schutzart</b>				
3-poliger Steckanschluss nach RAST 2.5		IP 00				
		<b>Schutzklasse</b>				
		III				
<b>Druckanschluss</b>						
Schlauchstutzen Ø 6.2 mm						
<b>Montageanweisungen</b>						
Einbaulage	Membrane horizontal (Empfehlung)	Druckanschluss und elektrische Anschlüsse nach unten				
	Membrane vertikal (nach Absprache)	Druckanschluss seitlich, Signal ca. 0.3 mbar höher als effektiver Druck. <sup>3)</sup>				
Montage		Schnappmontage für Blechstärken von 0.9 bis 1.5 mm				
<b>Gewicht</b>						
~ 17 g						
<b>Verpackung</b>						
In Kartons mit Blistereinsätzen à 35 Stk.						
<b>Bestelleinheiten / Transportvolumen</b>						
Stück	Ausführung	Länge (cm)	Breite (cm)	Höhe (cm)	Gewicht (kg)	Blister (à 35 Stk.)
2520	12 Kartons auf Europalette	120	80	93	103	72
210	1 Karton	59	39	26	6.9	6

## Genauigkeit

## Linearität

Parameter	Einheit	10 mbar	20 mbar	30 mbar	50 mbar	100 mbar
Toleranz Nullpunkt <sup>4)</sup>	max. % FS	-	± 1.5	± 1.5	± 1.5	± 1.5
Toleranz bei 0.5 mbar	max. % FS	± 1.5	-	-	-	-
Toleranz Endwert <sup>4)</sup>	max. % FS	± 2.5	± 2.5	± 1.5	± 1.5	± 1.5
Auflösung	% FS	0.1	0.1	0.1	0.1	0.1
Summe von Linearität, Hysterese und Reproduzierbarkeit ab 0.3 mbar (10 ... 50 mbar) und 1 mbar (100 mbar)	% FS	± 0.5	± 0.5	± 0.5	± 0.5	± 0.5
Langzeitstabilität nach DIN EN 60770	% FS	± 1.0	± 1.0	± 0.5	± 0.5	± 0.5
TK-Nullpunkt <sup>5)</sup>	typ. % FS/10K	± 0.2	± 0.2	± 0.2	± 0.2	± 0.2
TK-Nullpunkt <sup>5)</sup>	max. % FS/10K	± 0.4	± 0.4	± 0.4	± 0.4	± 0.4
TK-Empfindlichkeit <sup>5)</sup>	max. % FS/10K	± 0.2	± 0.2	± 0.2	± 0.2	± 0.4
Lagefehler <sup>4)</sup>	mbar	~ 0.3	~ 0.3	~ 0.3	~ 0.3	~ 0.3
Ratiometriefehler	typ. % FS	0.5	0.5	0.5	0.5	0.5
Ratiometriefehler	max. % FS	1.0	1.0	1.0	1.0	1.0



Testbedingungen: 25 °C, 45% rF, Speisung 5 VDC  
TK0 / TKE: 0 ... +70 °C

<sup>1)</sup> Andere Druckbereiche auf Anfrage

<sup>2)</sup> Anderer Ausgang und Speisung auf Anfrage

<sup>3)</sup> Bei Kondenswasserbildung Auto-Zero zu empfehlen

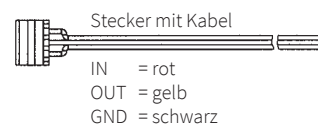
<sup>4)</sup> Bei Lageänderung der Membrane horizontal auf vertikal, ca. 0.3 mbar

<sup>5)</sup> TK = Temperatur-Koeffizient

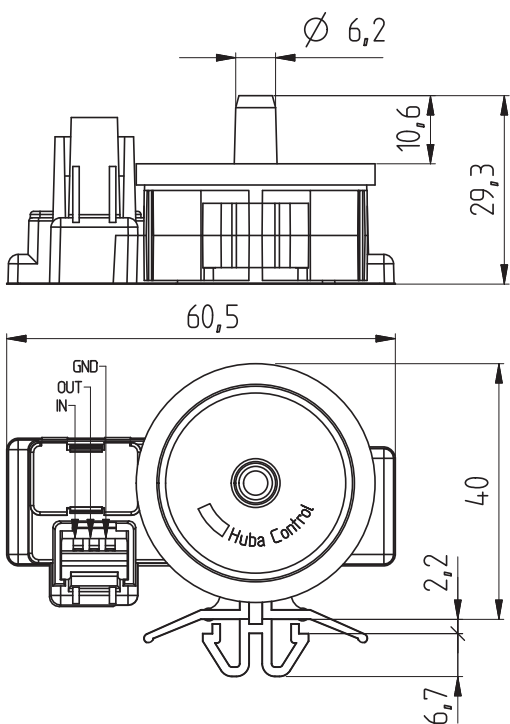
Variantenplan		Bestellnummer								
Druckbereich	0 ... 10 mbar	4	0	0	.	9	1	1	0	0
	0 ... 20 mbar	4	0	0	.	9	2	1	0	0
	0 ... 30 mbar	4	0	0	.	9	3	1	0	0
	0 ... 50 mbar	4	0	0	.	9	5	1	0	0
	0 ... 100 mbar	4	0	0	.	9	7	1	0	0
▲ bei diesem Druck Endwert Signal										

Zubehör (lose mitgeliefert)		Bestellnummer							
Stecker RAST 2.5 mit Kabel 30 cm		111668							
Stecker RAST 2.5 mit Kabel 110 cm		101817							
Stecker RAST 2.5 mit Kabel 150 cm		112282							
Kalibrierzertifikat		104551							

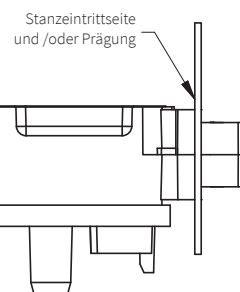
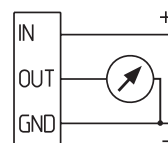
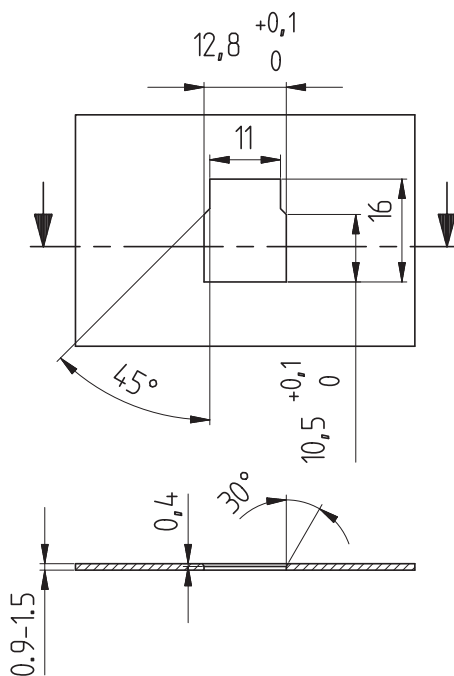
AMP-Stecker <sup>1)</sup>	Hersteller-Bestellnummer	Farbe	für Litzenquerschnitt
	3-829868-3	grau	7 x 0.20 mm = 0.22 mm <sup>2</sup> oder 12 x 0.20 mm = 0.35 mm <sup>2</sup>
	1-966194-3	beige	7 x 0.25 mm = 0.35 mm <sup>2</sup>



### Abmessungen in mm / Elektrische Anschlüsse



Lochbild Montagewand (kundenseitig)



<sup>1)</sup> Separat beim Hersteller zu bestellen. Weiterführende Informationen sind in der Hersteller-Verarbeitungsspezifikation No. 114-18049 zu finden.

**Huba Control AG**

Headquarters Schweiz  
Industriestrasse 17  
CH-5436 Würenlos  
Telefon +41 56 436 82 00  
Fax +41 56 436 82 82  
info.ch@hubacontrol.com

**Huba Control AG**

Niederlassung Deutschland  
Schlattgrabenstrasse 24  
D-72141 Walddorfhäslach  
Telefon +49 7127 2393 00  
Fax +49 7127 2393 20  
info.de@hubacontrol.com

**Huba Control AG**

Vestiging Nederland  
Hamseweg 20A  
NL-3828 AD-Hoogland  
Telefoon +31 33 433 03 66  
Telefax +31 33 433 03 77  
info.nl@hubacontrol.com

**Huba Control SA**

Succursale France  
Rue Lavoisier  
Technopôle Forbach-Sud  
F-57602 Forbach Cedex  
Téléphone +33 3 87 84 73 00  
Télécopieur +33 3 87 84 73 01  
info.fr@hubacontrol.com

**Huba Control AG**

Branch Office United Kingdom  
Unit 13 Berkshire House, County Park  
Business Centre, Shrivenham Road  
Swindon Wiltshire SN1 2NR  
Phone +44 1993 77 66 67  
Fax +44 1993 77 66 71  
info.uk@hubacontrol.com

**[www.hubacontrol.com](http://www.hubacontrol.com)**

