

## ➤➤ Halte- und Einsteigbügel SiS 5 HB

aus Edelstahl, ab Lager lieferbar

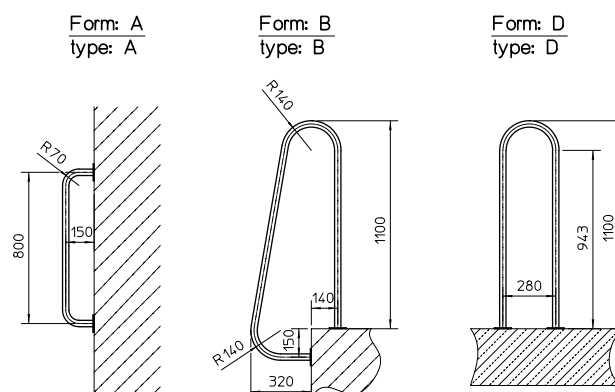
**Halte- und Einsteigbügel**, aus Edelstahl, Werkstoff-Nr. 1.4301/1.4307.

Bestehend aus Rohr 33,7 x 2,0 mm mit Befestigungsplatten zum Andübeln.

Halte- und Einsteigbügel vollständig unter Schutzgas geschweißt, im Tauchbad gebeizt und passiviert.

**Zusatz:**

- Edelstahl Durchsteckanker HST-R M 10 als Befestigungsmaterial
- Edelstahl Werkstoff 1.4571/1.4404



-	-
Bestell-Nummer A	HEB A
Bestell-Nummer B	HEB B
Bestell-Nummer D	HEB D

**HUBER SE**

Industriepark Erasbach A1 · D-92334 Berching  
Telefon: + 49 - 84 62 - 201 - 0 · Fax: + 49 - 84 62 - 201 - 810  
info@huber.de · Internet: www.huber.de

Technische Änderungen vorbehalten  
Zeichnungs-Nr. 190.150, 10.2015

Halte- und Einsteigbügel SiS 5 HB