

RB Rossoblu



Regolazione della temperatura da 1 a 3 zone
Precisione della temperatura con valvola a 3 vie
Controllo della temperatura da 5°C a 90°C

Temperature adjustment from 1 to 3 zones
Temperature accuracy thanks to a 3-way valve
Temperature control from 5°C to 90°C

Temperaturregelung für 1-3 Kreise
Temperaturgenauigkeit durch 3-Wegeventil
Temperaturregelung von 5°C bis 90°C

Régulation de la température de 1 à 3 zones
Précision de la température par vanne à 3 voies
Contrôle de température de 5°C a 90°C

Regulación de la temperatura de 1 hasta 3 zonas
Precisión de la temperatura con valvula a 3 vias
Control de la temperatura de 5°C hasta 90°C



Una sfida continua.

La necessità di riscaldare o raffreddare contemporaneamente uno o più utilizzi è sempre più richiesta in quanto è maturata nei trasformatori di materie plastiche la consapevolezza che un controllo di temperatura accurato consente di migliorare la qualità, l'efficienza e la produttività.

Eurochiller risponde a questa domanda con **ROSSOBLU**, il primo termo-refrigeratore a 1, 2 o 3 zone a bordo macchina che regola automaticamente il funzionamento a seconda della richiesta di caldo o freddo proveniente dal prodotto, con controllo della temperatura decimale grazie alle funzioni proporzionale delle valvole a 3 vie.

An endless challenge.

The demand to simultaneously heat or cool one or more uses is becoming more and more important as plastics transformers realized that the accurate control of temperature results in high quality, better performances and increased production rates. Eurochiller answers this demand with **ROSSOBLU**, the first thermo-chiller with 1, 2 or 3 zones to be placed on machine side, automatically adjusting its operation according to the request of heating or cooling which comes from the product, with temperature accuracy to tenth of degree thanks to its 3-way proportional valve.

Eine kontinuierliche Herausforderung.

Die Notwendigkeit gleichzeitig mehrere Werkzeuge zu temperieren oder zu kühlen wird zunehmend gefordert, da durch genaue Temperaturführung die Qualität, Effizienz und Produktion gesteigert werden.

Eurochillers Antwort auf diese Forderung ist die Baureihe **ROSSOBLU**, das erste Aggregat das ein Heiz- und Kühlgerät in sich vereinigt und mit einem, zwei oder drei Prozesskreisläufen gebaut wird. So kann entsprechend der Prozessanforderung automatisch geheizt oder gekühlt werden. Dabei wird durch die installierten 3-Wege - Proportionalventile höchste Temperaturgenauigkeit erreicht.

Un défi continu.

La nécessité de chauffer ou de refroidir instantanément un ou plusieurs éléments est grandissante. Aujourd'hui pour les transformateurs de matières plastiques, un contrôle précis de la température concourt à l'amélioration de la qualité, de l'efficacité et de la productivité. Eurochiller répond à cette demande grâce au **ROSSOBLU**, le premier thermo-réfrigérateur à 1, 2 ou 3 zones, à côté de la machine, qui régule automatiquement son fonctionnement par rapport à la demande de chauffe ou de refroidissement en provenance du process. Le contrôle de la température (affichée en décimale) d'une très grande précision est obtenu grâce au fonctionnement proportionnel de la vanne à 3 voies.

Un reto continuo.

La necesidad de calentar o enfriar al mismo tiempo uno o más usos se ha hecho cada vez más importante puesto que, los transformadores de materias plásticas han adquirido la conciencia de que un control preciso de la temperatura permite mejorar la calidad, la eficiencia y la productividad. Eurochiller responde a esta solicitud con **ROSSOBLU**, el primer termosterrefrigerador de 1, 2 o bien 3 zonas en la misma máquina que regula automáticamente el funcionamiento según la necesidad de calor o de frío que tiene el producto, con control de la temperatura decimal gracias a las funciones proporcionales de las válvulas de 3 vías.

Come funziona

Il termo-refrigeratore ROSSOBLU accomuna le funzioni di riscaldamento e raffreddamento all'interno di una sola struttura. È possibile pertanto controllare diverse temperature, portate o pressioni agli utilizzi. La macchina è completa di un gruppo frigorifero che si attiva a mantenere ad una temperatura prefissata un serbatoio di accumulo in acciaio inox; una serie di pompe preleva l'acqua refrigerata e provvede a miscelarla con l'acqua che torna dagli utilizzi al fine di raggiungere il set di temperatura impostato. Nel caso di solo riscaldamento verrà escluso il serbatoio refrigerato ed attivata una resistenza e si otterrà così un circuito indipendente pilotato da una valvola a 3 vie.

How it works

ROSSOBLU thermo-chiller contains within one single structure heating and cooling functions. It is consequently possible to control different temperature, flow rates and pressure values. The unit is completed by a cooling group working to keep a stainless steel tank at a steady temperature; a set of pumps draws cooled water and mix it with the water coming back from the uses thus to reach the set temperature value. For versions performing only heating, the cooled tank is excluded and a heater is switched on to get an independent circuit driven by a 3-way valve.

Funktionsweise

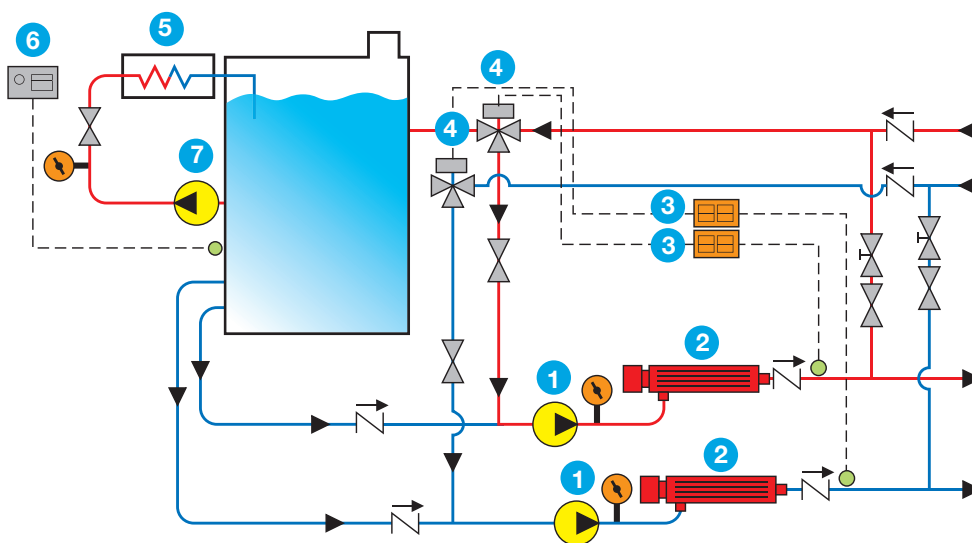
Das Thermo-Kühlgerät Rossoblu kann heizen und kühlen. Es ist deshalb möglich unterschiedliche Temperaturen, Mengen und Drücke für die angeschlossenen Verbraucher bereitzustellen. Das Gerät beinhaltet eine Kompressionskälteeinheit, die im Tank aus Edelstahl eine vorbestimmte Wassertemperatur garantiert. Eine Reihe von Prozesspumpen mischen gekühltes mit vom Prozess zurückkommendem Wasser um die vorgewählte Solltemperatur zu erreichen. Sofern dem Prozess nur Wärme zugeführt werden muss, wird der gekühlte Wassertank gebypassed und eine elektrische Heizung aktiviert. Somit entsteht ein unabhängiger Kreislauf, der von einem 3-Wegeventil geregelt wird.

Fonctionnement

Le termo-réfrigérateur ROSSOBLU unit les fonctions de chauffage et de refroidissement à l'intérieur d'une seule structure. Il est possible par conséquent de contrôler différentes températures, débits ou pressions au process. La machine est équipée d'un groupe de refroidissement qui maintient à une température préfixée un réservoir d'accumulation en acier inox. Une série de pompes prélève l'eau réfrigérée et pourvoit au mélange avec l'eau qui tourne sur le process afin de rejoindre le set de température établi. En cas d'utilisation uniquement en chauffe, sera exclu le réservoir réfrigéré et activée une résistance. On obtiendra ainsi un circuit indépendant piloté par une vanne à 3 voies.

Como funciona

El termosterrefrigerador ROSSOBLU reúne las funciones de calefacción y refrigeración en el interior de una sola estructura. Es posible por tanto, controlar distintas temperaturas, caudales o presiones en diferentes usos. La máquina está completa de un grupo frigorífico que se activa para mantener a una temperatura prefijada un depósito de acumulación en acero inox; una serie de bombas toma el agua refrigerada y prevé a mezclarla con el agua de vuelve de los usos con el fin de alcanzar el set de temperatura impuesto. En el caso de calefacción únicamente, se excluirá el depósito refrigerado y se activa una resistencia y se obtiene así un circuito independiente comandado por una válvula de 3 vías.



- 1 Pompa di processo - Process pump - Prozesspumpe - Pompe de process - Bomba de proceso
- 2 Resistenza di riscaldamento - Heater - Heizelement - Résistance de chauffe - Resistencia de calefaccion
- 3 Termoregolatore - Temperature controller - Temperaturregler - Régulateur de température - Termosterregulador
- 4 Valvola a tre vie - 3-way valve - 3-Wegeventil - Vanne à trois voies - Válvula de 3 vías
- 5 Evaporatore - Evaporator - Verdampfer - Évaporateur - Evaporador
- 6 Pannello di controllo - Control panel - Bedienfeld - Panneau de contrôle - Panel de mando
- 7 Pompa di ricircolo - Recycle pump - Rezirkulationspumpe - Pompe de circulation - Bomba de recirculación

Libertà di scelta

ROSSOBLU può essere allestito in diverse configurazioni che permettono quindi all'acquirente di identificare facilmente la soluzione più idonea e più vicina alle proprie necessità produttive. Sono infatti disponibili le seguenti opzioni:

- Potenza delle resistenze elettriche selezionabile su 3 livelli per ogni modello di macchina (6-12-18 kW)
- Pompe di processo dell'acqua con diverse portate e pressioni (3÷6 Bar)
- Condensazione ad aria con ventilazione assiale (RB-A) o centrifuga (RB-C)
- Condensazione ad acqua (RB-W) controllata con valvola pressostatica

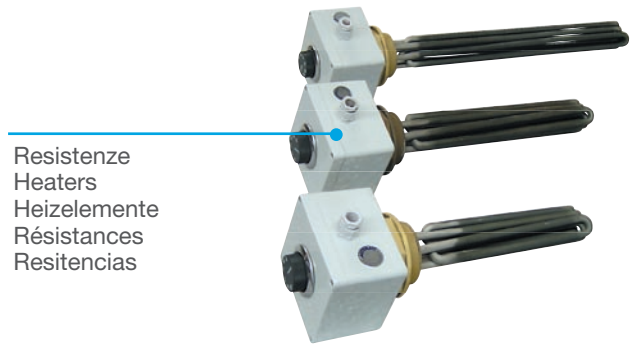
Su richiesta ogni unità può essere ulteriormente personalizzata prevedendo:

- Una o due sonde da inserire direttamente nello stampo per la lettura e la conseguente regolazione della temperatura
- Svuotamento del circuito idrico tramite aria compressa
- Collettori per l'allacciamento diretto agli stampi a più vie con valvole
- Interfaccia seriale RS485

Freedom of choice

ROSSOBLU may be manufactured in many different versions allowing the user to easily trace the solution being closer to his own production needs. The following options are in fact available:

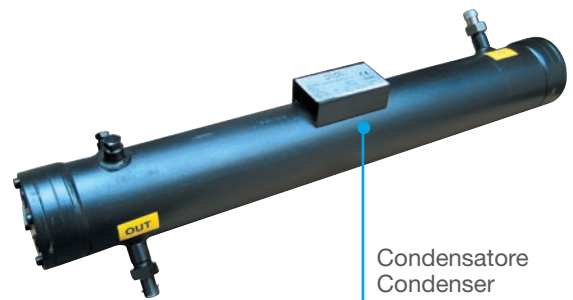
- 3 different heaters (6-12-18 kW), according to machine model
 - Water pumps with different flow rate and pressure values (3÷6 Bar)
 - Air cooled version either with axial (RB-A) or centrifugal (RB-C) fans
 - Water cooled version (RB-W) controlled by pressure valve
- Upon request, each unit may be customized applying:
- One or two probes into the mould allowing both the reading and the further adjustment of temperature
 - Emptying of the hydraulic circuit by compressed air
 - Multi-way manifolds complete with valves for the direct connection to moulds
 - RS485 serial interface



Resistenze
Heaters
Heizelemente
Résistances
Resistencias



Pompe
Pumps
Pumpen
Pompe
Bombas



Condensatore
Condenser
Kondensator
Condenseur
Condensador



Auswahlkriterien

ROSSOBLU gibt es in diversen Varianten, sodass der Kunde das Gerät optimal auf seine Produktion abstimmen kann. Folgende Optionen sind erhältlich:

- 3 unterschiedliche Heizleistungen für alle Modelle (6-12-18 kW)
- Prozesspumpen mit unterschiedlichen Förderleistungen und Drücken (3÷6 Bar)
- Luftgekühlte Version mit Axial- (RB-A) oder Radialgebläse (RB-C)
- Wassergekühlte Version (RB-W) mit pressostatischem Regelventil

Weitere eventuelle Gestaltungsmerkmale:

- Ein oder zwei Temperaturfühler direkt im Verbraucher oder Werkzeug positioniert zur Temperaturüberwachung und Regelung
- Entleerung des Wasserkreislaufes mit Druckluft
- Vor- und Rückläufe mit Absperrventilen
- Temperaturregler mit serieller Schnittstelle RS485

La liberté de choisir

Rossoblu peut-être préparé dans diverses configurations, laissant au client la possibilité de l'équiper de la manière la plus adaptée à son procédé de production. Sont disponibles, les options suivantes:

- Puissance des résistances électriques sélectionnable sur 3 niveaux (6-12-18 kW) pour chaque modèle de machine
- Pompe à eau de process avec différents débits et pressions (3÷6 Bar)
- Condensation à air avec choix entre un ventilateur axial (RB-A) ou centrifuge (RB-C)
- Condensation à l'eau (RB-W) commandée par valve pressostatique

Une personnalisation ultérieure peut être obtenue avec l'ajout de:

- Une ou deux sondes à insérer directement sur l'utilisation (le moule) pour la lecture et par conséquent pour la régulation de la température
- Vidange du circuit hydraulique par air comprimé
- Collecteurs pour raccordement direct sur les moules par plusieurs voies équipées de vannes
- Interface sérielle RS485

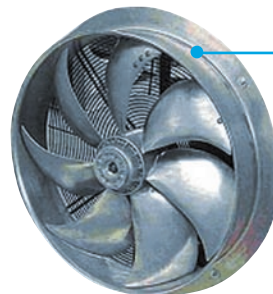
Libertad de elección

ROSSOBLU puede estar preparado para distintas configuraciones dejando al cliente la posibilidad de equiparlo del modo más conveniente según su proceso productivo; están disponibles las siguientes opciones:

- Potencia de las resistencias eléctricas seleccionables en 3 niveles (6-12-18 kW) por cada modelo de máquina
- Bombas de proceso del agua con distintos caudales y presiones (3÷6 Bar)
- Condensación por aire con elección entre ventiladores axiales (RB-A) o centrifugos (RB-C)
- Condensación por agua (RB-W) controlada con válvula presostática

Se puede realizar una posterior personalización añadiendo:

- Una o dos sondas a insertar directamente en el útil para la lectura y consiguiente regulación de la temperatura
- Vaciado del circuito hidráulico mediante aire comprimido
- Colectores para empalmar directamente en los modelos de más vías con válvula
- Interface serial RS485

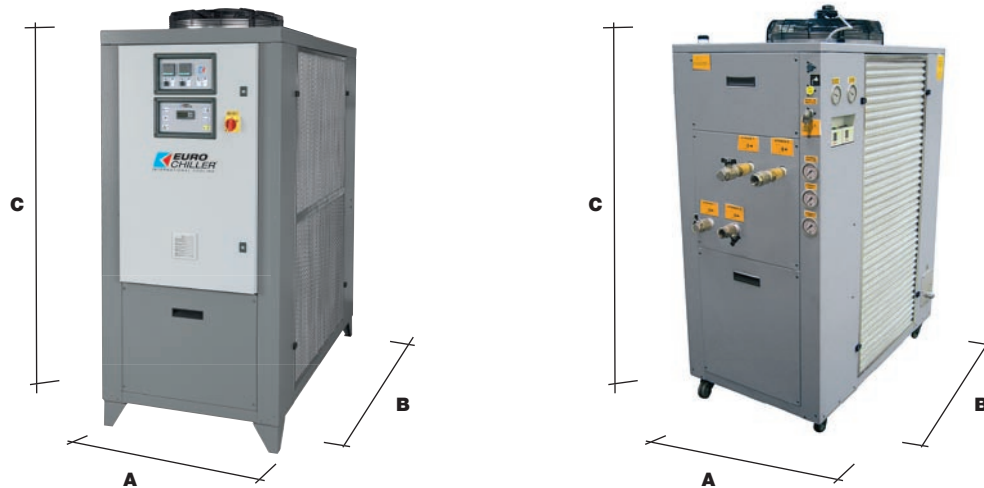


Ventilatore assiale
Axial fan
Axialgebläse
Ventilateur axial
Ventilador axial



Ventilatore centrifugo
Centrifugal fan
Radialgebläse
Ventilateur centrifuge
Ventilador centrifugo

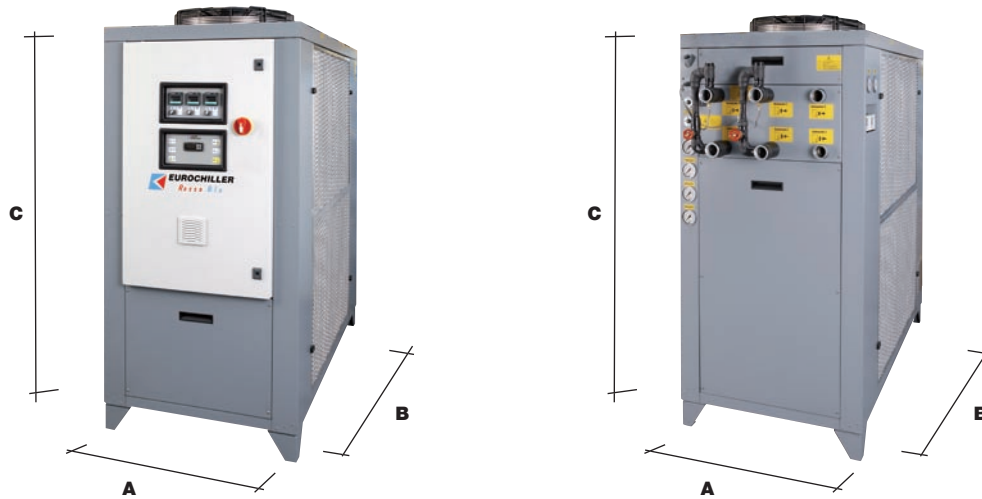
Caratteristiche tecniche / Technical features / Technische Daten / Caractéristiques techniques / Características técnicas



			RB 9			RB 12			RB 18			RB 25			RB 35		
			RB-A	RB-C	RB-W	RB-A	RB-C	RB-W	RB-A	RB-C	RB-W	RB-A	RB-C	RB-W	RB-A	RB-C	RB-W
Potenza di raffreddamento ¹ / Cooling capacity ¹ Kühlleistung ¹ / Puissance de refroidissement ¹ Potencia de enfriamiento ¹		kW kcal/h	10,1 9.000			14,4 12.000			21,2 18.000			29,0 25.000			37,9 33.000		
Potenza riscaldante (max. 90°C) Heating capacity (max. 90°C) Heizleistung (max. 90°C) Puissance de chauffe (max. 90°C) Potencia de calefacción (max. 90°C)	RB-1 T RB-2 T RB-3 T	kW kW kW	6 2 x 6 -			6 2 x 6 -			6 2 x 6 -			12 2 x 12 2 x 12			12 2 x 12 2 x 12		
Potenza pompa di ricircolo / Recycle pump capacity / Rezirkulationspumpe / Puissance pompe de recirculation Potencia bomba de recirculación		kW	0,37			0,37			0,37			0,55			0,55		
Potenza pompa acqua di processo Process pump capacity Prozesspumpe / Pompe à l'eau Bomba del agua	RB-1 T RB-2 T RB-3 T	kW kW kW	0,55 2 x 0,55 -			0,55 2 x 0,55 -			0,75 2 x 0,75 -			0,90 2 x 0,55 3 x 0,55			1,10 2 x 0,55 3 x 0,55		
Pressione pompa di processo Process pump pressure Druck / Pression Presión	RB-1 T RB-2 T RB-3 T	bar bar bar	2,8 2,1 -			2,7 2,8 -			2,7 2,9 -			2,6 2,7 2,8			2,7 2,4 2,7		
Portata pompa di processo Process pump flow rate Fördermenge Débit / Caudal de agua	RB-1 T RB-2 T RB-3 T	m³/h m³/h m³/h	1,8 2 x 1,0 -			2,4 2 x 1,2 -			3,6 2 x 1,8 -			5,0 2 x 2,5 3 x 1,7			7,0 2 x 3,5 3 x 2,3		
Connessioni IN/OUT / Connections IN/OUT Prozessanschlüsse EIN/AUS Connections IN/OUT / Ataques IN/OUT		ø	1"			1"			1"			1" 1/2			1" 1/2		
Ventilatori / Fans / Gebläse Ventilateurs / Ventiladores		nr	1	1	-	1	1	-	1	1	-	2	1	-	2	1	-
Potenza assorbita da ogni ventilatore / Single fan absorption / Leistungsaufnahme pro Gebläse Puissance absorbée par chaque ventilateur Potencia absorbida por cada ventilador		kW	0,78	2,20	-	0,78	2,20	-	0,78	2,20	-	0,78	2,20	-	0,78	2,20	-
Portata condensatore ad acqua ² / Flow rate (water cooled version) ² / Kühlwasser für Kondensator ² / Débit d'eau au condenseur ² Caudal condensador de agua ²		m³/h @30°C	-	-	2,0	-	-	2,9	-	-	4,3	-	-	5,5	-	-	7,5
Livello sonoro ³ / Sound pressure level ³ Schalldruckpegel ³ / Niveau sonore ³ Nivel sonoro ³		dB(A)	58			58			62			62			62		
Tensione / Voltage / Elektrischer Anschluss Alimentation électrique / Alimentación		V/Ph/Hz	400/3/50			400/3/50			400/3/50			400/3/50			400/3/50		
Potenza massima impegnata Max. installed power Max. Leistungsaufnahme Puissance maximum engagée Potencia máxima empleada	RB-1 T RB-2 T RB-3 T	kW kW kW	11,20 17,75 -	12,62 19,17 -	10,42 16,97 -	12,30 18,85 -	13,72 20,27 -	11,52 18,07 -	14,70 21,45 -	16,12 22,87 -	13,92 20,67 -	23,61 35,81 36,36	24,25 36,45 37,00	22,05 34,25 34,80	26,61 38,61 39,16	27,25 39,25 39,80	25,05 37,05 37,60
Potenza assorbita ¹ / Absorbed power ¹ Leistungsaufnahme ¹ / Puissance absorbée ¹ / Potencia ansorbida ¹	RB-1 T RB-2 T RB-3 T	kW kW kW	9,90 16,45 -	11,32 17,87 -	9,12 15,67 -	10,70 17,25 -	12,12 18,67 -	9,92 16,47 -	12,50 19,25 -	13,92 20,67 -	11,72 18,47 -	20,01 32,21 32,76	20,65 32,85 33,40	18,45 30,65 31,20	21,61 33,61 34,16	22,25 34,25 34,80	20,05 32,05 32,60
Dimensioni / Dimensions / Abmessungen Dimensions / Dimensiones		A mm B mm C mm	703 1223 1761	703 1223 1925	703 1223 1605	703 1223 1761	703 1223 1925	703 1223 1605	703 1223 1761	703 1223 1925	703 1223 1605	800 1570 1808	800 1570 2105	800 1570 1675	800 1570 1808	800 1570 2105	800 1570 1675
Peso / Weight / Gewicht Poids / Peso	RB-1 T RB-2 T RB-3 T	kg kg kg	170 205 -			180 220 -			210 250 -			280 320 365			295 335 380		

¹ Temperatura acqua di processo +15°C, temperatura aria ambiente +25°C per le versioni condensate ad aria. - Process water temperature +15°C, ambient temperature +25°C for air cooled units. Wasservorlauftemperatur +15°C, Umgebungstemperatur +25°C für luftgekühlte Modelle. - Température de l'eau en sortie +15°C, température d'air ambiante +25°C pour la version condensation par air. Temperatura agua de salida +15°C, temperatura aire ambiente +25°C para las versiones condensadas por aire.

² Temperatura acqua di processo +15°C, temperatura acqua di condensazione +30°C per le versioni condensate ad acqua. Pressione minima richiesta 2,5 Bar. - Process water temperature +15°C, condensing water temperature +30°C for water cooled units. Min. pressure required: 2,5 Bar. - Wasservorlauftemperatur +15°C, Kondensator Kühlwasser +30°C für wassergekühlte Modelle. Min. Wasserdruck 2,5 Bar. Température de l'eau en sortie +15°C, température eau de condensation +30°C pour la version condensation par eau. Pression minimale eau 2,5 Bar. - Temperatura agua de salida +15°C, temperatura agua de condensación +30°C para las versiones condensadas por agua. Presión mínima 2,5 Bar.



RB																				
		RB 45			RB 55			RB 70			RB 90			RB 110						
		RB-A	RB-C	RB-W	RB-A	RB-C	RB-W	RB-A	RB-C	RB-W	RB-A	RB-C	RB-W	RB-A	RB-C	RB-W				
Potenza di raffreddamento ¹ / Cooling capacity ¹ Kühlleistung ¹ / Puissance de refroidissement ¹ Potencia de enfriamiento ¹		kW	50,7			56,9			77,8			99,9			134,6					
		kcal/h	43.600			49.000			67.000			85.910			115.760					
Potenza riscaldante (max. 90°C) Heating capacity (max. 90°C) Heizleistung (max. 90°C) Puissance de chauffe (max. 90°C) Potencia de calefacción (max. 90°C)	RB-1 T RB-2 T RB-3 T	kW kW kW	18 2 x 18 2 x 18			18 2 x 18 2 x 18			18 2 x 18 3 x 18			18 2 x 18 3 x 18			18 2 x 18 3 x 18					
Potenza pompa di ricircolo / Recycle pump capacity / Rezirkulationspumpe / Puissance pompe de recirculation Potencia bomba de recirculación		kW	1,10			1,10			1,50			1,50			1,50					
Potenza pompa acqua di processo Process pump capacity Prozesspumpe / Pompe à l'eau Bomba del agua	RB-1 T RB-2 T RB-3 T	kW kW kW	1,85 2 x 0,75 3 x 0,75			1,85 2 x 0,9 3 x 0,75			2,20 2 x 1,1 3 x 0,9			3,00 2 x 1,85 3 x 1,1			3,00 2 x 1,85 3 x 1,85					
Pressione pompa di processo Process pump pressure Druck / Pression Presión	RB-1 T RB-2 T RB-3 T	bar bar bar	2,7 2,5 2,8			2,6 2,5 2,6			2,9 2,8 2,9			2,9 3,2 3,0			2,7 2,8 2,7					
Portata pompa di processo Process pump flow rate Fördermenge Débit / Caudal de agua	RB-1 T RB-2 T RB-3 T	m ³ /h m ³ /h m ³ /h	9,0 2 x 4,5 3 x 3,0			11,0 2 x 5,4 3 x 3,7			14,0 2 x 7,0 3 x 4,7			18,0 2 x 9,0 3 x 6,0			22,0 2 x 11,0 3 x 7,3					
Connessioni IN/OUT / Connections IN/OUT Prozessanschlüsse EIN/AUS Connections IN/OUT / Ataques IN/OUT		ø	1" 1/2			1" 1/2			2"			2"			2"					
Ventilatori / Fans / Gebläse Ventiladores		nr	2	1	-	2	1	-	2	2	-	2	2	-	2	2	-			
Potenza assorbita da ogni ventilatore / Single fan absorption / Leistungsaufnahme pro Gebläse Puissance absorbée par chaque ventilateur Potencia absorbida por cada ventilador		kW	0,78	7,50	-	0,78	7,50	-	0,65	1,50	-	1,45	4,00	-	1,45	4,00	-			
Portata condensatore ad acqua ² / Flow rate (water cooled version) ² / Kühlwasser für Kondensator ² / Débit d'eau au condenseur ² Caudal condensador de agua ²		m ³ /h @30°C	-	-	9,5	-	-	12,5	-	-	15,0	-	-	19,0	-	-	25,0			
Livello sonoro ³ / Sound pressure level ³ Schalldruckpegel ³ / Niveau sonore ³ Nivel sonoro ³		dB(A)	65			65			67			67			67					
Tensione / Voltage / Elektrischer Anschluss Alimentation électrique / Alimentación		V/Ph/Hz	400/3/50			400/3/50			400/3/50			400/3/50			400/3/50					
Potenza massima impegnata Max. installed power Max. Leistungsaufnahme Puissance maximum engagée Potencia máxima empleada	RB-1 T RB-2 T RB-3 T	kW kW kW	37,01 54,66 55,41	42,95 60,60 61,35	35,45 53,10 53,85	39,81 57,76 58,21	45,75 63,70 64,15	38,25 56,20 56,65	46,90 64,90 83,40	48,60 66,60 85,10	45,60 63,60 82,10	54,40 73,10 90,70	59,50 78,20 95,80	51,50 70,20 87,80	66,60 85,30 102,90	71,70 90,40 108,00	63,70 82,40 100,00			
Potenza assorbita ¹ / Absorbed power ¹ Leistungsaufnahme ¹ / Puissance absorbée ¹ / Potencia ansorbida ¹	RB-1 T RB-2 T RB-3 T	kW kW kW	31,01 48,66 49,41	36,95 54,60 55,35	29,45 47,10 47,85	32,31 50,26 50,71	38,25 56,20 56,65	30,75 48,70 49,15	36,80 54,80 73,30	38,50 56,50 75,00	35,50 53,50 72,00	42,40 61,10 78,70	47,50 66,20 83,60	39,50 58,20 75,80	49,10 67,80 85,40	54,20 72,90 90,50	46,20 64,90 82,50			
Dimensioni / Dimensions / Abmessungen Dimensions / Dimensiones		A mm B mm C mm	800 1570 1808			800 1570 1808			800 1570 1675			1054 2406 2190			1054 2406 2190			1054 2406 1750		
Peso / Weight / Gewicht Poids / Peso	RB-1 T RB-2 T RB-3 T	kg kg kg	340 370 400			355 395 440			610 650 685			680 720 765			750 790 835					

³ Rilevato a 10 mt di distanza, in campo libero e riferito alla versione RB-A. - At 10 mt distance, in free field, referred to RB-A version only. - Schalldruckpegel bei Freifeldbedingungen in 10 mt. Nur RB-A. Niveau mesuré à 10 mt de distance en champ libre, référence à la version RB-A. - Medida tomada a 10 mt de distancia, al aire libre y referido a la versión RB-A.



EUROCHILLER S.r.l. - Via Milano, 69 - 27030 Castello d'Agogna - PV - Italy
Tel. +39 0384.298985 - Fax +39 0384.298984 - Service +39 0384.298981
e-mail: eurochiller@eurochiller.com - www.eurochiller.com