

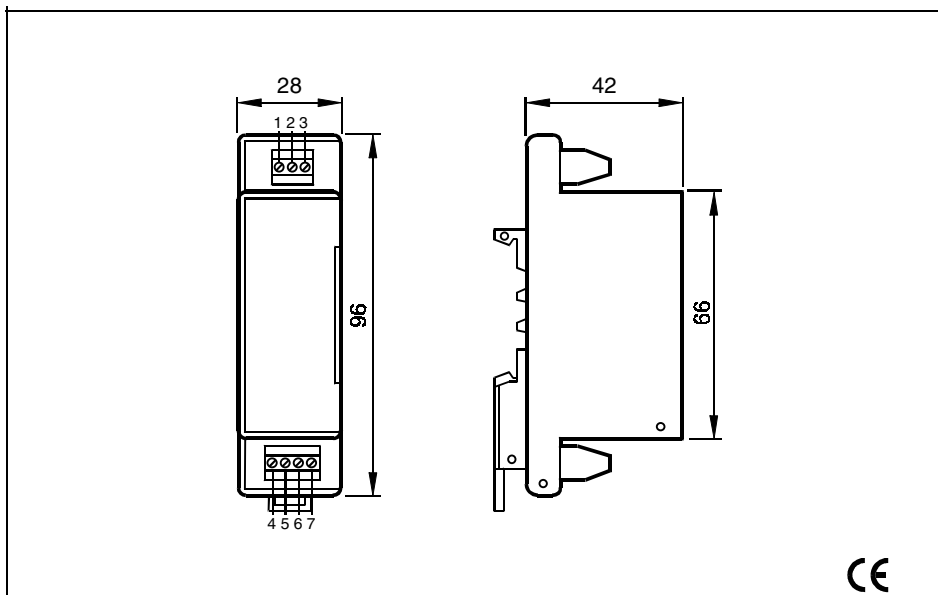


Zubehör

**E80110**

Impulswandler

Impulslänge  
IN (min): > 0,2 ms / OUT: 25 ms  
Klemmschienenengehäuse



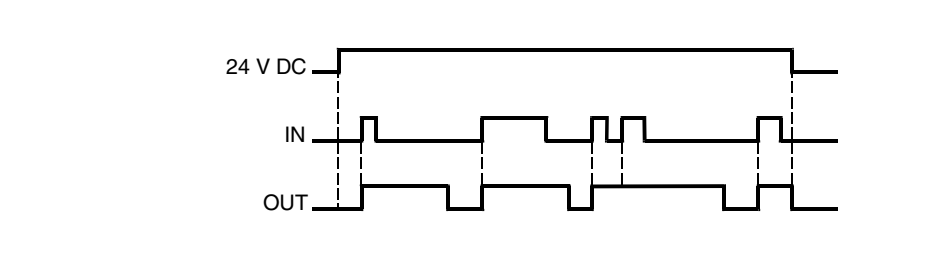
**Einsatzbereich**

Betriebsspannung	[V]
Stromaufnahme	[mA]
Eingang	
Ausgang	
Eingangsfrequenz (max.)	
Umgebungstemperatur	[°C]
Gehäusewerkstoffe	

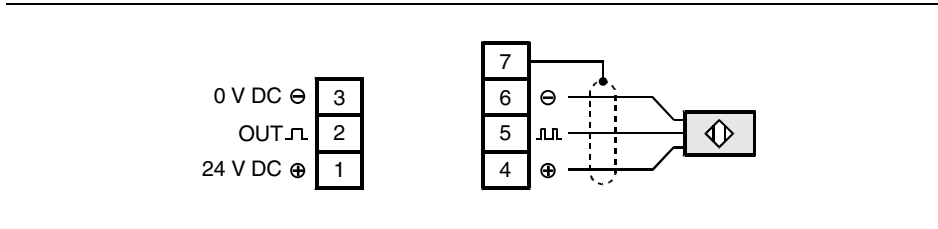
**Verlängerung sehr kurzer Impulse zur Anpassung an z.B. langsame SPS-Eingänge**

24 DC (± 10%)
< 5
Eingangsspegel: 24 V DC (± 10%) Eingangsimpulslänge (min.): 0,2 ms Zeit zwischen zwei Eingangsimpulsen (min.): 28 ms
Ausgangsspegel: 24 V DC (± 10%) Ausgangsimpulslänge: 25 ms (± 10%)
2,5 kHz
-20 ... +70
Kunststoff

Impulsdiagramm



Anschlußschema



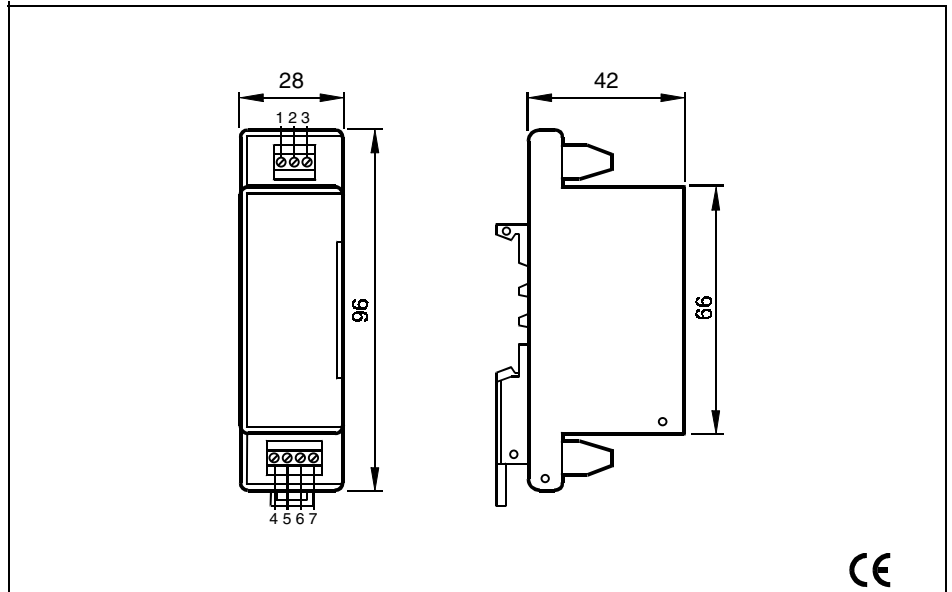


Accessories

**E80110**

Pulse stretcher

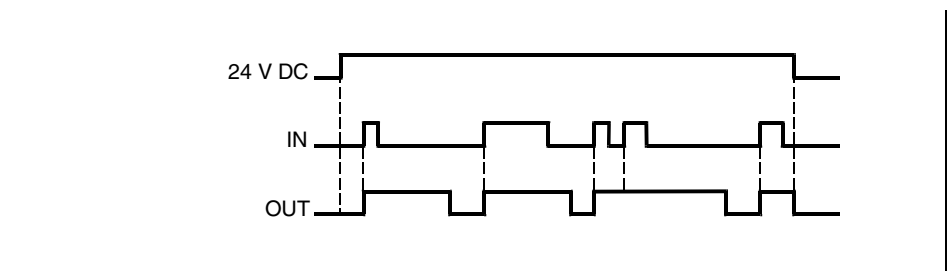
Pulse length  
 IN (min): > 0,2 ms / OUT: 25 ms  
 Housing for DIN rail mounting



Application	
Operating voltage	[V]
Current consumption	[mA]
Input	
Output	
Input frequency (max.)	
Operating temperature	[°C]
Housing material	

stretching of very short pulses to adapt them; for example; for slow pls inputs	
Operating voltage	24 DC (± 10%)
Current consumption	< 5
Input	Input level: 24 V DC (± 10%) Input pulse (min.): 0,2 ms Time between two input pulses (min.): 28 ms
Output	Output level: 24 V DC (± 10%) Output pulse: 25 ms (± 10%)
Input frequency (max.)	2,5 kHz
Operating temperature	-20 ... +70
Housing material	plastics

Pulse diagram



Wiring

