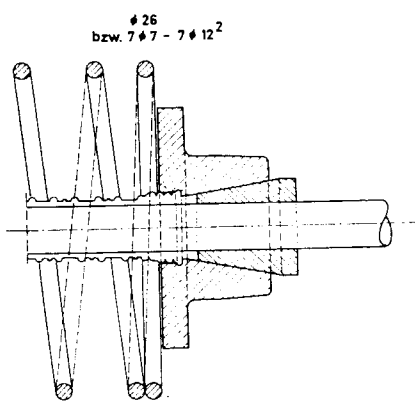


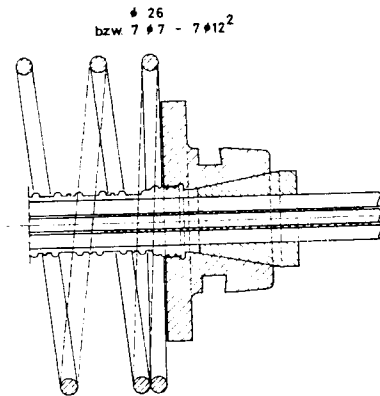
Spannverfahren „Held & Francke“

Keilverankerung



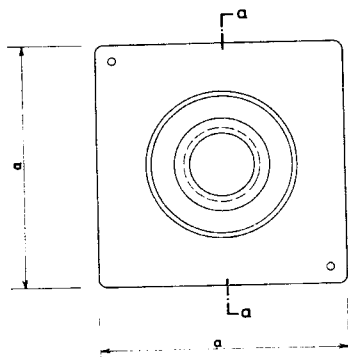
Normal

(Bei getrennter Ausführung
Heftschißung, siehe Bes.
Best. Punkt 8 a)



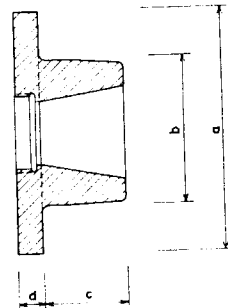
für Kopplung

Einzelteile

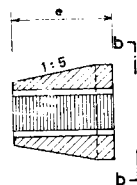


Ankerplatte mit Konusring

Material:
34 Cr 4
vergütet auf 90 - 105 kp/mm²



Schnitt a - a
Maße siehe Blatt 8



Keil - Konus (3 teilig)

Material: 14 Ni Cr 14 Ø 60mm
Bearbeitung: Einsatzhärten auf R_c ≥ 62 ± 2
Einsatztiefe ± 0,5mm



Ansicht b - b



2. Zeilaga zur Zulassungsurkunde
vom 28. 12. 1968
Nr. IV B 8 - 9151/1 - 29

Oberste Baubehörde
im Bayerischen Staatsministerium des Innern



Held & Francke
Bauverlängerungstechnik