

DEUTSCHE LUFTWACHT

AUSGABE

# Modellflug

N S F K



Ausgabe **MODELLFLUG**

**Jahres-Inhaltsverzeichnis**

**Band 8 1943**

**Verzeichnis der Aufsätze**

	Heft	Seite		Heft	Seite
Aerodynamische Hilfsmittel zur Steigerung der Flugleistungen von Flugmodellen . . . . .	3	29	Kurs-Selbststeuerung von Flugmodellen, Gedanken zur — . . . . .	3	33
Anschauungstafeln für die NSFK-Flugmodelle . .	9/10	92	Kurs-Selbststeuerung von Flugmodellen, Gedanken zur — . . . . .	4	46
Arbeitsbuch der Pimpfe für die Flugzeugerkennung, Ein — . . . . .	6	57	Kurs-Selbststeuerung von Flugmodellen, Gedanken zur — . . . . .	5	54
Ausschaltvorrichtung für Dieselmotoren, Eine — Bedienung und Pflege des Flugmodell-Benzinmotors . . . . .	11	111	Leistungen von 1942 verpflichten für 1943, Die — Leistungen im Modellflug . . . . .	1	1
Benzinmotor-Flugmodell, Gummiräder für — . . . .	3	40	Leistungsabzeichen, Modellflug — . . . . .	7	65
Benzinmotor-Flugmodelle, Einfache und sichere Umschaltvorrichtung für — . . . . .	7	67	Liste der „Deutschen Modellflug-Höchstleistungen“ im neuen Gewande, Die — . . . . .	7	71
Benzinmotor-Flugmodell, „Kriegs-Zeitschalter“ für — . . . . .	7	68	Modellflugbestimmungen des NS-Fliegerkorps, Neue — . . . . .	1	1
Benzinmotor-Flugmodell flog 33,9 km weit . . . . .	7	68	Modellflugbestimmungen des NS-Fliegerkorps . . .	1	2
Besondere Leistungen im Modellflug . . . . .	7	65	Modellflug in Schweden, Der — . . . . .	1	6
Betrachtungen zu Einzelheiten des Flugmodellentwurfes . . . . .	8	78	Modellflug im Dienste der Forschung . . . . .	4	44
Deutsche Modellflug-Höchstleistungen . . . . .	1	8	Modellflug-Höchstleistungen, Neue — . . . . .	5	49
Deutschen Modellflug-Höchstleistungen im neuen Gewande, Die Liste der — . . . . .	1	4	Modellflug-Höchstleistungen, Neue — . . . . .	7	68
Dieselmotoren, Eine Ausschaltvorrichtung für — Einfeld-Selbstzündungsmotoren und ihre Entwicklung, Die — . . . . .	11	111	Modellflug-Leistungsabzeichen . . . . .	7	71
Erfolgreiche Flugmodelle des Jahres 1942 . . . . .	2	9	Modellflug-Höchstleistungen, Zwei neue Motoren Kratmo 4 und Kratmo 10 in neuer Ausführung, Die — . . . . .	9/10	91
Feindliche Flugzeugmuster, Beispiele für die Grob- und Feinansprache . . . . .	6	61	Nachtthermik, Modellflüge in der — . . . . .	11	97
Flugleistungen von Flugmodellen, Aerodynamische Hilfsmittel zur Steigerung der — . . . . .	3	29	Neue Modellflug-Höchstleistungen . . . . .	5	53
Flugmodelle des Jahres 1942, Erfolgreiche — . . .	2	9	Platzflugwettbewerb, Verbrennungsmotor-Flugmodelle im — . . . . .	7	68
Flugzeugerkennung, Ein Arbeitsbuch der Pimpfe für die — . . . . .	6	57	Preis Ausschreiben für Modellflug, Schlußprüfung zum — . . . . .	9/10	87
Flugzeugerkennung, Schablonen für den Unterricht in der — . . . . .	6	59	Reichswettkampf 1943 der Modellfluggruppen der Hitler-Jugend . . . . .	12	113
Flugmodellentwurfes, Betrachtungen zu Einzelheiten des . . . . .	8	78	Reichswettkampf der Modellfluggruppen der Hitler-Jugend, Der II, — . . . . .	6	63
Flugzeugerkennung beim Reichswettkampf der Modellfluggruppen der Hitler-Jugend . . . . .	9/10	89	Schnellflugproblem, Beitrag zum — . . . . .	9/10	81
Flugmodell-Verbrennungsmotoren und ihr Einbau, Die Zündanlage beim — . . . . .	11	101	Schweden, Der Modellflug in — . . . . .	5	53
Flugmodell-Benzinmotors, Bedienung und Pflege des — . . . . .	11	104	Selbstbau, Kleinakkumulatoren im — . . . . .	4	44
Flugmodell-Benzinmotor zum „Selbstzünder“, Vom — . . . . .	11	105	Selbstzündungsmotoren, Meine eigengebauten . .	7	66
Forschung, Modellflug im Dienste der — . . . . .	5	49	Siegerliste vom Reichswettkampf der Modellfluggruppen der HJ 1943 in Quedlinburg . . . . .	11	109
Geschwindigkeitsmessungen im Modellflug . . . .	1	5	Schwingenflugmodell mit Benzinmotor . . . . .	9/10	94
Gummi, Tragflügelbefestigung ohne — . . . . .	7	70	Schwingenflugmodell mit Verbrennungsmotor . . .	12	116
Gummiräder für Benzinmotor-Flugmodelle . . . .	3	40	Schwingenflugmodell mit Verbrennungsmotor . . .	12	121
„Holy-Diesel“, Der — . . . . .	11	111	Schwingenflugmodell mit Verbrennungsmotor . . .	12	124
Kleinakkumulatoren im Selbstbau . . . . .	7	66	Schwingenflugmodell, Mein Verbrennungsmotor — Start- und Steuergeräte für Flugmodelle . . . . .	12	128
Kratmo 4 und Kratmo 10 in neuer Ausführung, Die Motoren — . . . . .	11	97	Straken von Flügeln mit elliptischem Grundriß bei veränderten Profilen, Das — . . . . .	3	36
„Kriegs-Zeitschalter“ für Benzinmotor-Flugmodelle	7	68	Strömungszustand am Tragflügel des Flugmodells, Der über- und unterkritische — . . . . .	9/10	93
Kunstflugmodell, Die Steuerungsanlage in meinem — . . . . .	12	129	Tod der großen Transportkiste . . . . .	8	73
Kunstflugmodell entstand, Wie mein — . . . . .	12	132	Tragflügelbefestigung ohne Gummi . . . . .	4	41
Kunstflugmodells, Die Steuerung meines Benzinmotor- . . . . .	12	135	Tragflügelprofile für den Modellflug . . . . .	7	70
			Transporterleichterung für unser Flugmodell . . .	3	25
			Umschaltvorrichtung für Benzinmotor-Flugmodelle, Einfache und sichere — . . . . .	7	71
			Unsymmetrische Flugmodelle . . . . .	7	67
			Verbrennungsmotor-Flugmodell im Platzflugwettbewerb . . . . .	3	38
			Wasserflugmodell mit Benzinmotor flog 25 km weit	9/10	87
				7	69

	Heft	Seite
Wasserflugmodell mit Gummimotor flog 2650 m weit	7	69
Zündanlage beim Flugmodell-Verbrennungsmotor und ihr Einbau, Die	11	101

### Verzeichnis der Autoren

	Heft	Seite
Alexander, Franz, Die Liste der Deutschen Modellflughöchstleistungen im neuen Gewande	1	4
—, Geschwindigkeitsmessungen im Modellflug	1	5
—, Erfolgreiche Flugmodelle des Jahres 1942	2	9
—, Der „Holy-Diesel“	11	111
Bauermann, Peter, Eine Ausschaltvorrichtung für Dieselmotoren	11	111
Bensch, Gustav, Für besondere Leistungen im Modellflug	7	67
—, Die Leistungen von 1942 verpflichten für 1943	1	1
Bosch, Robert, Beitrag zum Schnellflugproblem	5	53
Bröcker, F., Das Straken von Flügeln mit elliptischem Grundriß bei veränderten Profilen	9/10	93
Dannenfeld, Karl, Mein Nurflügel mit Verbrennungsmotor flog 22 min lang und 5500 m weit	9/10	91
Eisfeld, Gustav, Die Eisfeld-Selbstzündungsmotoren und ihre Entwicklung	11	107
Eppler, Richard, Betrachtungen zu Einzelheiten des Flugmodell-Entwurfes	8	78
Geistberger, Tragflügelbefestigung ohne Gummi	7	70
Germer, Rolf, Aerodynamische Hilfsmittel zur Steigerung der Flugleistungen von Flugmodellen	3	29
Griesler, Gunther, Das unsymmetrische Flugzeugmodell „BV 141“	3	39
Görges, Paul, Eine Ausschaltvorrichtung für Dieselmotoren	11	111
Haas, Wilhelm, Neue Modellflugbestimmungen des NS-Fliegerkorps	1	2
—, Modellflug im Dienste der Forschung	5	49
—, Verbrennungsmotor-Flugmodelle im Platzflugwettbewerb	9/10	87
Halvig, Ulf und Wilhelm Liedholm, Der Modellflug in Schweden	4	44
Handl, Jack, „Kriegs-Zeitschalter“ für Benzinmotor-Flugmodelle	7	68
Kemmerling, Carl, Meine eigengebauten Selbstzündungsmotoren	11	109
Kratzsch, Walter, Die Motoren Kratmo 4 und Kratmo 10 in neuer Ausführung	11	97
Kreis, Eduard, Gummiräder für Benzinmotor-Flugmodelle	3	40
Kugler, A., Schwingenflugmodell mit Verbrennungsmotor	12	124
Kunze, Die Zündanlage beim Flugmodell-Verbrennungsmotor und ihr Einbau	11	101
Lehnert, Johann, Mein unsymmetrisches Segelflugmodell	3	38
Lipinski, Gerhard, Benzinmotor-Flugmodell flog 33,9 km weit	7	68
—, Wasserflugmodell mit Benzinmotor flog 25 km weit	7	69
Lippisch, Alexander, Tragflügelprofile für den Modellflug	3	25
List, Franz J., Kleinakkumulatoren im Selbstbau	7	66
Möbius, C., Vom Flugmodell-Benzinmotor zum „Selbstzünder“	11	105
Pätzner, Manfred, Die Steuerungsanlage in meinem Kunstflugmodell	12	129
Richter, Egon, Wasserflugmodell mit Gummimotor flog 2650 m weit	7	69
Rüdte, August, Schwingenflugmodell mit Verbrennungsmotor	12	121

	Heft	Seite
Runkel, Hermann, Transporterleichterung für unser Flugmodell	7	71
Schaub, Georg, Bedienung und Pflege des Flugmodell-Benzinmotors	11	101
Schiffermüller, A., Wie mein Kunstflugmodell entstand	12	132
Schröter, Paul, Ein Arbeitsbuch des Pimpfen für die Flugzeugerkennung	6	57
—, Schablonen für den Unterricht in der Flugzeugerkennung	6	59
—, Flugzeugerkennung beim Reichswettkampf der Modellfluggruppen der Hitler-Jugend	9/10	89
Stadler, Georg, Der Streckenflug meines Segelflugmodells von 19 050 m	9/10	91
Stadler, Karlheinz, Mein Verbrennungsmotor-Schwingenflugmodell	12	128
Stampa, Ulrich, Schwingenflugmodell mit Benzinmotor	12	116
Sult, Günther, Tod der großen Transportkiste!	4	41
Sykora, Egon, Gedanken zur Kurs-Selbststeuerung von Flugmodellen	3	33
—, Gedanken zur Kurs-Selbststeuerung von Flugmodellen	4	46
—, Gedanken zur Kurs-Selbststeuerung von Flugmodellen	5	54
Träger, Friedrich, Start- und Steuergeräte für Flugmodelle	3	36
Wacker, Gerd, Modellflug in der Nachtttermik	5	53
Winkler, Horst, Der über- und unterkritische Strömungszustand am Tragflügel des Flugmodells	8	73
—, Der II. Reichswettkampf der Modellfluggruppen der Hitler-Jugend	9/10	81
—, Schlußprüfung zum Preisausschreiben für Modellflug	12	113
Zercke, J., Einfache und sichere Umschaltvorrichtung für Benzinmotor-Flugmodelle	7	67
Zink, Wilhelm, Die Steuerung meines Benzinmotor-Kunstflugmodells	12	135

### Verzeichnis der Baupläne

	Heft	Seite
Rumpsegelflugmodell von Gonser	2	10
Rumpsegelflugmodell von Schubert	2	11
Rumpsegelflugmodell von Schumacher	2	12
Rumpsegelflugmodell mit Gummimotor von Militky	2	13
Schwanzloses Flugmodell mit Gummimotor von Militky	2	14
Schwanzloses Flugmodell mit Verbrennungsmotor von Budnowski	2	15
Schwanzloses Flugmodell mit Verbrennungsmotor von Fleischmann	2	16
Schwanzloses Flugmodell mit Verbrennungsmotor von Maibaum	2	17
Schwingenflugmodell mit Gummimotor von Militky	2	18
Filmbespanntes Hallenflugmodell von Kermeß	2	19
Papierbespanntes Hallenflugmodell von Gerlach	2	20
Papierbespanntes Hallenflugmodell von Kermeß	2	21
Filmbespanntes Nurflügel-Hallenflugmodell von Eppler	2	22
Schwingen-Hallenflugmodell von Militky	2	23
Schwingen-Hallenflugmodell von Kugler	2	24
Mitteldecker-Segelflugmodell von Wiegandt	4	
Benzinmotor-Flugmodell von Gengelbach	5	
Verbrennungsmotor-Flugmodell „KS 22“ von Kermeß	8	
Freiluft- und Hallenflugmodell 1 und 2 von Penß	9/10	



## Die Leistungen von 1942 verpflichten für 1943

Von NSFK-Standartenführer G. Bengsch, Berlin

Das NS-Fliegerkorps hat es vor dem Kriege wie auch jetzt in den Kriegsjahren nicht unterlassen, die Ausbildung im Modellflug so zu steuern, daß neben der fliegerisch-vormilitärischen Breitenarbeit jederzeit auch die Förderung der Höchstleistungen berücksichtigt wurde. Dieses bewußte Hinlenken und Anspornen ließ sich, oft unter den schwierigsten Verhältnissen, aber nur dadurch erreichen, daß den Modellfliegern neben der Breitenarbeit der Ertüchtigung Aufgaben gestellt wurden, die sie auch in Entwicklungs- und Forschungsarbeiten einspannte. Nach jeder Richtung hin ist deshalb die Modellflugarbeit des Jahres 1942 als ein voller Erfolg für das NS-Fliegerkorps anzusehen.

Wenn nun bis zu Beginn des 4. Kriegsjahres Flugmodellbau und Modellflug in keiner Weise eine Einbuße erfahren, sondern, mit dem Stand der ersten Kriegsjahre verglichen, sogar einen weiteren nicht unbedeutenden Aufschwung genommen haben, so ist damit unverkennbar unter Beweis gestellt, daß der Modellflug als erste Stufe der fliegerisch-vormilitärischen Ertüchtigung die ihm gestellten Aufgaben restlos erfüllt hat und so mit der deutschen Jugend verbunden ist, daß er für die Pimpfe der Modellfluggruppen des DJ und Hitlerjungen der Modellflugleistungsgruppen der Flieger-HJ nicht nur zum Begriff wurde, sondern daß sie in ihm ohne weiteres den Anfang ihrer fliegerischen Laufbahn sehen.

Auf Grund langjähriger Erfahrungen hatte der Korpsführer mit dem 1. April 1941 den neuen Modellflugausbildungsplan mit dem Ziel in Kraft gesetzt, nicht nur die Bauzeiten für die einzelnen Flugmodelle erheblich zu verkürzen, sondern vor allem ihre Flugleistungen zu steigern. Dieses gesteckte Ziel ist nach fast zweijähriger Durchführung auf der ganzen Linie erreicht worden. Darüber hinaus sind die vom NS-Fliegerkorps herausgegebenen Baupläne von Flugmodellen überall in so erheblichem Maße beliebt und verbreitet, daß sie nicht nur als reine Arbeitspläne, sondern auch als Werbemittel für den Modellflug und damit für die deutsche Luftfahrt angesehen werden können.

Der Ausbildungsplan für die Modellfluggruppen des DJ wie auch der für die Modellflugleistungsgruppen der HJ hat eine Erweiterung dadurch erfahren, daß die Schulung in der Flugzeugerkennung als wesentlicher Bestandteil neu aufgenommen worden ist. Diese zusätzliche Aufgabe ist insofern von Bedeutung, als sie unmittelbar in das gegenwärtige Zeitgeschehen hineingreift und dem Modellflieger größtes Verständnis und beste Kenntnis über deutsche und ausländische Flugzeugmuster vermittelt. Die seit mehr als zwei Jahren durch den Korpsführer des NS-Fliegerkorps herausgegebenen Bauhogen (Sammlung naturgetreuer Nachbauten in- und ausländischer Flugzeugmuster) tragen viel zur Vereinfachung und besonderen Anschaulichkeit des Unterrichtes in der Flugzeugerkennung bei.

Der Erfolg der Arbeit in der Flugzeugerkennung ist mehr als bei anderen Teilgebieten des Modellfluges von der anschaulichen Darbietung abhängig. Es kann deshalb jedem Ausbilder nicht genug ans Herz gelegt werden, anschaulich und nochmals anschaulich, aber auch interessant den Stoff an den Pimpfen wie an den Hitlerjungen heranzubringen.

Und daß dieser Stoff den Jungen begeistert und interessiert, beweisen die Erfolge der Schaufensterwettbewerbe für Flugzeugerkennung, die in den einzelnen NSFK-Gruppen in den letzten Wochen durchgeführt worden sind. Die zu Tausenden bei den NSFK-Einheiten eingelaufenen Lösungen der Preisfragen, die nicht nur richtig, sondern oft sehr humoristisch wie auch zeichnerisch wertvoll dargestellt sind, geben den Beweis dafür, daß der deutsche Junge in den Modellfluggruppen in der Flugzeugerkennung durch das NS-Fliegerkorps richtig geschult worden ist. Der Andrang war vor den mit den Flugzeugmustern ausgestatteten Schaufenstern in einzelnen Großstädten manchmal so groß, daß der öffentliche Verkehr zeitweilig ins Stocken geriet.

Natürlich wird die Schulung so durchgeführt, daß der Unterricht der Luftwaffe ohne weiteres darauf aufbauen kann. Verschiedentliche Besichtigungen der Modellfluggruppen bei der Schulung in der Flugzeugerkennung haben Fachleuten Gelegenheit gegeben, sich vom gründlichen Wissen und Können der Pimpfe zu überzeugen und die Anerkennung, die diesen Jungen dafür gezollt wurde, ist auch nicht ausgieblieben. Mit unverkennbarer Sicherheit, bedingt durch Schulung und großes Interesse, zeigten die Überprüfungen Ergebnisse, die durchschnittlich fast 100prozentige Richtigkeit brachten.

Der Erfolg ist aber nicht nur der glücklichen Auswahl des Stoffes zuzuschreiben, sondern liegt auch bei unseren Modellflugausbildern, die trotz der großen Belastung durch andere Aufgabengebiete auch hier noch begeisterungsfreudig ihre Pflicht tun. Jedem Ausbilder soll für das kommende Jahr der Grundsatz gelten: Flugzeugerkennung in den Modellfluggruppen wie auch in den Leistungsgruppen steigern und nochmals steigern.

Die Umstellung des Ausbildungsplanes und die fortschreitende Modellflugentwicklung haben es ferner mit sich gebracht, daß die bisherigen Modellflugbestimmungen in ihren wesentlichen Teilen der neuen Richtung angepaßt werden mußten. Erfahrungen und Leistungen sind bestimmend gewesen, sie zu ergänzen und zu vereinfachen oder Überholtes auszumerzen. Die neue Fassung der Bestimmungen ist nicht ein Produkt des grünen Tisches, sondern aus der Praxis einer großen Anzahl von Modellfliegern und Modellflugsachbearbeitern entstanden. Sie sind das Ergebnis ihrer jahrelangen Erfahrungen und sollen für die Zukunft dem gesamten deutschen Modellflug dienlich und nutzbringend sein. Mit dem 1. Januar 1943 treten die neuen Modellflugbestimmungen in Kraft. Sie werden zur weiteren Förderung des Modellfluges im 4. Kriegsjahr beitragen.

Die letzten Hefte der Zeitschrift „Modellflug“ haben wiederholt kurze Aufsätze gebracht, in denen Modellflieger über ihre neuen Höchstleistungen berichteten. Es gab Wochen und Monate, wo eine Höchstleistung die andere schlug, wo eine noch längere Flugzeit die andere ablöste. Mit Recht läßt sich von den Erfolgen des Sommers sagen, daß es „Modellflug-Höchstleistungen am laufenden Bande“ waren; denn seit Bestehen des NS-Fliegerkorps sind in keinem Jahre soviel Leistungen überboten worden. Die Meinung einzelner Kritiker, der Modellflug stände während des Krieges still, ist durch diese neuen Höchstleistungen glänzend widerlegt und auf der ganzen Linie geschlagen worden.

Über den gegenwärtigen Stand der Modellflug-Höchstleistungen gibt die Liste in diesem Heft eingehenden Auf-



**schluß.** Einiges sei hier nur herausgegriffen und den früheren Flugzeiten gegenübergestellt, damit dem Leser anschaulich die Sommererfolge 1942 nochmals vor Augen geführt werden.

In der Klasse der Rumpffsegelflugmodelle stiegen die Flugzeiten

Handstart-Dauer von 24 min 18 s auf 40 min 8 s,

Hochstart-Dauer von 1 h 6 min 15 s auf 1 h 35 min 7 s.

Die Zeit von 1 h 35 min 7 s wurde mit dem Flugmodell des HJ-Scharführers Kurt *Schumacher*, Karlsruhe, erfliegen. Es war ein reiner Thermikflug bei sehr schwachem Winde mit 1 m/s. Die Verfolgung des Flugmodells mit Fahrrädern war bis zur Landung möglich. Es hat in der angegebenen Zeit trotz des Kurvens die beachtliche Strecke von 11,5 km zurückgelegt.

Bei den Rumpfflugmodellen mit Gummimotor hat die Bodenstart-Strecke die wesentlichste Steigerung erfahren; sie ist von 4,6 km auf 11,125 km durch den Hitler-Jungen Harald *Wenzel*, Hannover, erhöht worden.

Bedeutend ist auch der Erfolg bei den Nurflügel-Flugmodellen mit Verbrennungsmotor, wo mehr als die doppelte Flugzeit in Bodenstart-Dauer (früher 7 min 2 s, jetzt 19 min 43 s) erreicht wurde. In diesem Fall hat NSFK-Rottenführer Günther *Maibaum*, Magdeburg, mit seinem Nurflügel-Flugmodell diese Höchstleistung erzielt.

Die NSFK-Gruppe 9 hat aber noch weitere Höchstleistungen aufgestellt, und zwar bei den Wasserflugmodellen mit Verbrennungsmotoren. Der NSFK-Sturmmann Karl *Berendt*, Köthen, schlug mit seiner Eigenkonstruktion die bisherige Flugzeit von 21 min 47 s um fast 20 min und erreichte als neue Höchstleistung 41 min Dauer.

Auch bei den Hallenflugmodellen wurden die Leistungen des Vorjahres überboten. Der bekannte Modellflieger *Kermeß*, München, stellte nicht nur in der Klasse der filmbespannten Hallenflugmodelle (Handstart-Dauer) die neue Höchstleistung mit 13 min 37 s auf, sondern setzte sich auch in der Klasse der papierbespannten Hallenflugmodelle mit einer Zeit von 9 min 28 s (früher 6 min 18 s) an die Spitze.

Im ganzen sind im Jahre 1942 nacheinander 22 neue Höchstleistungen erfliegen worden!

Was wird hiermit erneut unter Beweis gestellt? Daß der Modellflug im Kriegsjahr 1942 leistungsmäßig alle Vorjahre um ein Bedeutendes überragt, ein weiteres Plus für die Modellflieger und nicht weniger für ihre Ausbilder.

Die Erfolge des Modellflugsportes sollen aber richtunggebend für das kommende Jahr 1943 sein. Deshalb hat der Korpsführer im Hinblick auf die Bedeutung des Modellfluges neue Aufgaben gestellt und sie in der Form eines Preisausschreibens herausgegeben. Das Preisausschreiben stellt aus dem Gesamtgebiet Modellflug das Benzinmotorflugmodell und das Schwingenflugmodell mit Benzinmotor heraus. Ausgehend von der Erkenntnis, daß jedes noch so gut durchdachte Flugmodell an Wert für die Weiterentwicklung verliert, wenn es nicht den Nachweis der fliegerischen Bewährung erbringt, fordert es Lösung von Flugaufgaben, die mit Entwicklungs- und Konstruktionsaufgaben verschiedener Art zusammenhängen.

Das große Interesse, das aus allen Kreisen des Modellfluges wie auch der Luftfahrt diesem Preisausschreiben entgegengebracht wird, läßt erwarten, daß der Erfindergeist und die Technik der Modellflieger im Jahre 1943 Überraschungen und Neuerungen bringen werden, die nicht nur für den Modellflugsport, sondern auch für die Luftfahrt allgemein von Nutzen sein werden.

In der Zeit vom 25. bis 29. Juni 1942 wurde erstmalig der Reichswettkampf der Modellfluggruppen der Hitler-Jugend durchgeführt. Er unterscheidet sich in der Art und im Endergebnis wesentlich von den Reichswettkämpfen des NS-Fliegerkorps. Während die Reichswettkämpfe jeweils über den gesamten Stand des Modellfluges Aufschluß gaben, wird in der neuen Art der Durchführung nicht nur der Leistungsstand in der Flugmodellbautechnischen und modellfliegerischen Ausbildung der Pimpfe der MFG und der Hitlerjungen der Modellflug-Leistungsgruppen der Flieger-HJ festgestellt, sondern darüber hinaus das Sportliche und Wehrsportliche berücksichtigt. Die auch die sportliche Seite umfassenden Wettkämpfe sollen für unsere Luftwaffe nicht nur Auslese nach handwerklichen, fliegerisch und flugtheoretisch gelagerten Gesichtspunkten sein, vielmehr die Jungen gleichzeitig in charakterlicher, körperlicher und weltanschaulicher Hinsicht überprüfen, damit der besten Luftwaffe der Welt auch der bestvorgebildete Nachwuchs zugeführt wird.

Der 1. Wettkampf der Modellfluggruppen der Hitler-Jugend ging in seinen fliegerischen Leistungen über den erwarteten Erfolg hinaus. Trotz Unbilden der Witterung wurden Flüge, besonders mit Benzinmotorflugmodellen, erzielt, die von einem guten Ausbildungsstand der Pimpfe und der Hitlerjungen im Modellflug Zeugnis ablegten. Es ist klar, daß, rein modellflugsportlich gesehen, die Flugzeiten der Reichswettkämpfe des NS-Fliegerkorps nie erreicht werden konnten und werden können. Es darf nicht vergessen werden, daß in der fliegerisch-vormilitärischen Ertüchtigung die Breitenarbeit mit guten Durchschnittsleistungen als die beste angesehen wird.

Für den Reichswettkampf der Modellfluggruppen der Hitler-Jugend 1943 sind die Vorbereitungen so getroffen, daß neben dem fliegerischen Teil auch die übrigen Zweige des Ausbildungsplanes wettkampfmäßig erfaßt werden.

Die Kriegsverhältnisse haben es mit sich gebracht, daß in Rücksicht auf die Gesamtlage die Reichswettkämpfe des NS-Fliegerkorps im Jahre 1942 erstmalig ausfielen. Wie schon vorher erwähnt, sind sie der Gradmesser für den Stand des gesamten deutschen Modellfluges. Durch den Ausfall entstehen aber keinerlei Nachteile, weil er auf andere Art wieder wettgemacht worden ist.

Noch eines anderen Ereignisses soll in diesem Zusammenhang gedacht werden: Im November 1942 führte die von NSFK-Sturmbaunführer *Schröter* geleitete Reichsmodellflugschule Lauenburg/Elbe ihren 100. Lehrgang durch. Seit ihrer Eröffnung im Jahre 1935 hat sie nahezu 8000 Modellfluglehrer und Modellflughelfer ausgebildet. Die Zahl der Lehrgangsteilnehmer im Jahre 1942 betrug 1750 und wies damit gegenüber dem letzten Friedensjahre 1938 die beträchtliche Steigerung von 450 Teilnehmern auf. Von den an der Schule tätigen Ausbildern waren NSFK-Obersturmführer *Wagner* und NSFK-Obertruppführer *Anthofer* in allen 100 Lehrgängen tätig.

Die Leistungen des vergangenen Jahres geben die berechnete Hoffnung, daß die Erfolge des kommenden Jahres in keiner Weise zurückstehen werden. Die Dienstfreudigkeit der Pimpfe und Hitlerjungen, ihr Interesse an der Modellfliegerei sowie der unermüdete Eifer und die stete Einsatzbereitschaft der Modellflugausbilder des NS-Fliegerkorps geben die Gewähr, daß die gesteckten Ziele nicht nur erreicht, sondern weiterhin übertroffen werden. Die große Aufgabe stellt egoistische Wünsche einzelner zurück und sieht nur in der Arbeit, von Gemeinschaftsgeist und Kameradschaft getragen, das Ziel:

**Fliegen und siegen!**

## Neue Modellflugbestimmungen des NS-Fliegerkorps

Von NSFK-Hauptsturmführer Wilhelm Haas, Berlin

Mit dem 1. Januar 1943 hat der Korpsführer des NS-Fliegerkorps neue Modellflugbestimmungen erlassen, die in dem vorliegenden Heft der Zeitschrift „Modellflug“ erstmalig veröffentlicht werden. Damit sind gleichzeitig die diesbezüglichen Teile der seit 1939 bestehenden „Bestimmungen des NS-Fliegerkorps über Flugmodellbau und Modellflug“ außer Kraft gesetzt.

Die neuen Bestimmungen sind das Ergebnis der Entwicklung der letzten Jahre. Sie waren erforderlich, weil die alten von 1939 wiederholt ergänzt bzw. geändert worden waren. In der jetzt vorliegenden Fassung dürften die Bestimmungen dem deutschen Modellflug für einen längeren Zeitraum den Stempel aufdrücken. Sie umfassen folgende Abschnitte:

- I. Einteilung der Flugmodelle.
- II. Bauvorschriften.
- III. Startvorschriften.
- IV. Bestimmungen für „Deutsche Modellflug-Höchstleistungen“.
- V. Bestimmungen für die Anerkennung von Modellflug-Leistungsprüfern.

#### I. Einteilung der Flugmodelle

Dabei fallen zunächst zwei neue Bezeichnungen auf: Freiluftflugmodell und Hallenflugmodell, wobei der Begriff „Hallenflugmodell“ den alten Begriff „Saalflugmodell“ ablöst. Damit ist nicht nur eine sprachliche Angleichung an andere Sportzweige vollzogen, die ebenfalls Freiluft- und Hallenveranstaltungen kennen, sondern auch der Entwicklung selbst Rechnung getragen, die vom Zimmerflugmodell über das Saalflugmodell führt. Schon seit dem ersten Reichswettbewerb November 1938 haben sich für diese Gruppe der Flugmodelle zum Ausfliegen große Hallen als notwendig erwiesen.

In den folgenden Begriffsbestimmungen dieses Abschnittes werden die einzelnen Klassen näher erläutert. Bemerkenswert ist, daß jede Klasse mehrere untereinander verwandte Muster umfaßt.

In die Gruppe der Freiluftflugmodelle sind erstmalig auch die Drehflügel-Flugmodelle aufgenommen worden, die bisher nur bei den Hallenflugmodellen geführt wurden.

#### II. Bauvorschriften

Neu ist die Bestimmung, wonach bei Gummimotorflugmodellen nur noch ein startfähiges Fahrwerk gefordert wird. Diese Bestimmung, die auf Grund der Tatsache getroffen wurde, daß sich in den letzten Jahren das einziehbare Fahrwerk in Verbindung mit der anklappbaren Luftscharbe in steigendem Maße eingebürgert hat, dürfte zu einer beträchtlichen Leistungssteigerung führen. Erstmals ist auch das V-Leitwerk aufgenommen worden.

Bei den Segelflugmodellen verbleibt es bei der bisherigen Mindestspannweite von 1500 mm, während das Ausland sich bekanntlich schon mit 700 mm begnügt. Der deutsche Modellflug hat mit seinen Leistungen bewiesen, daß die von ihm seit vielen Jahren vorgeschriebene Mindestspannweite von 1500 mm richtig ist. In Verbindung damit ist der geforderte Mindestrumpffuerschnitt auf  $\frac{L^2}{300}$  festgesetzt worden, um bei großen Spannweiten (und damit großen Rumpflängen) keine außergewöhnlich dicken Rümpfe zu bekommen. Die Flächenbelastung ist, wie für alle übrigen Freiluftflugmodelle (mit Ausnahme der Drehflügel-Flugmodelle), auf 15 g/dm<sup>2</sup> festgesetzt worden.

Während für die Flugmodelle mit Gummimotor hinsichtlich des Rumpffuerschnittes die FAI-Vorschrift  $\frac{L^2}{100}$  übernommen wurde, die sich in der Praxis sehr gut bewährt hat, wird bei den Flugmodellen mit Verbrennungsmotor nur ein Querschnitt  $\frac{L^2}{200}$  gefordert. Auch hier liegt der Grund in der Größe der Flugmodelle. Es hat sich seit 1939 herausgestellt, daß Leistungsflugmodelle mit Verbrennungsmotor in den meisten Fällen eine Spannweite von etwa 2200 bis 2400 mm besitzen. Auch hier würden bei den entsprechenden Rumpflängen zu große Mindestquerschnitte entstehen, wenn die Formel  $\frac{L^2}{100}$  beibehalten würde.

Ganz besonders wichtig ist die Vorschrift, daß der Hubraum des Motors oder der Motoren insgesamt 10 cm<sup>3</sup> nicht übersteigen darf. Damit sind Motoren von der Größe des „F 30 B“ oder des „Argus“ ausgeschaltet. Maßgebend dafür waren einmal Sicherheitsgründe, zum andern auch die Tatsache, daß die Leistung eines guten 10 cm<sup>3</sup>-Motors für Wettbewerbs- und Rekordzwecke vollkommen ausreicht. Diese Bestimmung hindert jedoch nicht, daß der Korps-

führer in besonderen Fällen, z. B. bei dem Preisausschreiben 1942, eine Ausnahmeregelung treffen kann.

Auf alle übrigen Einzelheiten braucht hier nicht näher eingegangen zu werden.

#### III. Startvorschriften

Bei den Segelflugmodellen greifen wir als wichtigsten Punkt heraus, daß der Bewerber beim Hochstart das Seil, die Hochstartrolle oder die Hochstartwinde selbst zu bedienen hat. Für Motorflugmodelle ist erstmalig, allerdings nur zur Aufstellung von Geschwindigkeits-Höchstleistungen, der „fliegende Start“ zugelassen worden, bei dem die Startart freigestellt ist. Hier kann beispielsweise auch der Schleuderstart angewandt werden.

#### IV. Modellflughöchstleistungen

In Verbindung mit den Startvorschriften stehen die Bestimmungen für „Deutsche Modellflug-Höchstleistungen“. Hier wird vor allem auf den Abschnitt „Messung der Flugleistungen“ hingewiesen.

Im Gegensatz zu der bisherigen Bestimmung, wonach die Messung des Fluges mit dem Abheben vom Boden bzw. mit der Lösung der letzten Verbindung mit dem Erdboden oder einem erdfesten Punkt begann, beginnt die Zeitmessung in dem Zeitpunkt, in dem das Flugmodell sich selbst überlassen wird. Bedeutungsvoll ist diese neue Bestimmung für alle Klassen der Motorflugmodelle. Hier werden unsere Modellflieger also umlernen müssen. Zweifelsfälle, ob und wann ein Flugmodell abgehoben hat, brauchen nun nicht mehr entschieden zu werden, weil sie ausgeschlossen sind.

Eine klare Bestimmung ist nunmehr auch für solche Fälle getroffen worden, in denen ein Flugmodell vorübergehend außer Sicht kommt. Grundsätzlich verbleibt es aber auch hier bei der Vorschrift, daß die Zeit beim Außersichtkommen des Flugmodells für die Flugprüfer gestoppt werden muß. Sie haben aber jetzt die Möglichkeit, auch den weiteren Flug noch zu messen, wenn entweder beim ersten Abstoppen gleichzeitig zwei neue Uhren oder wenn nach dem Ablesen und Vergleichen der Zeit die gleichen Stoppuhren wieder in Tätigkeit gesetzt worden sind. Im zweiten Fall wird dabei lediglich ein gewisser Verlust in Kauf genommen, der jedoch bei den heutigen Dauerflugleistungen bedeutungslos ist.

Eine strittige Frage war bisher die, ob z. B. der Flug eines Motorflugmodells, das von einem hohen Berg aus gestartet wird, gegebenenfalls als Höchstleistung anerkannt werden kann. Hier schaffen die neuen Bestimmungen endlich klare Verhältnisse, wenn sie vorschreiben, daß der Höhenverlust bei Dauerflügen nicht mehr als 9 m je Flugminute, bei Streckenflügen nicht mehr als 2 % der Flugstrecke betragen darf. Es ist also gleichgültig, wo ein Flugmodell gestartet wird.

Die Forderung, daß bei Geschwindigkeitsmessungen Stoppuhren mit mindestens  $\frac{1}{10}$  Sekundeneinteilung benutzt werden müssen, ergibt sich aus einer einfachen rechnerischen Überlegung. Schon eine Zehntelsekunde mehr oder weniger ergibt bei der kurzen Meßstrecke, auf die Stundengeschwindigkeit bezogen, einen Unterschied von mehreren Kilometern. Aus dem gleichen Grunde sind hier auch wenigstens 4 Flugprüfer erforderlich, weil das Ergebnis sonst bezweifelt werden kann. Noch genauer würden die Meßergebnisse sein, wenn uns Einrichtungen mit elektrischer Zeitmessung zur Verfügung ständen. Vorläufig kann daran jedoch nicht gedacht werden. Um so gewissenhafter muß die Prüfung von Geschwindigkeitsflügen erfolgen. Darüber wird an anderer Stelle besonders berichtet.

#### V. Modellflug-Leistungsprüfer

Neue Gesichtspunkte sind hier nicht zu verzeichnen. Wichtig ist aber der Hinweis, daß die Modellflug-Leistungsprüfer die Modellflugbestimmungen in allen Teilen beherrschen müssen. Sie tragen gegenüber dem Korpsführer dafür die Verantwortung, daß die neuen Bestimmungen überall genau beachtet werden.



# Die Liste der „Deutschen Modellflug-Höchstleistungen“ im neuen Gewande

Von NSFK-Hauptsturmführer Franz Alexander, Berlin

Durch die Neufassung der „Modellflugbestimmungen“ hat die Liste der „Deutschen Modellflug-Höchstleistungen“ zwangsläufig abermals eine Änderung erfahren, die von den Leistungsmodellfliegern und dem Nachwuchs mit besonderer Freude begrüßt werden wird.

Es ist gut, ja sogar notwendig, daß von Zeit zu Zeit eine solche Reinigung erfolgt, um die Schlacken, die sich im Laufe der Jahre angesetzt haben, zu entfernen.

Wer noch einmal den Aufsatz „10 Jahre Deutsche Modellflugrekordliste“ zur Hand nimmt, der in Heft 6/1941 dieser Zeitschrift erschien, der kann darin nachlesen, daß immer, wenn die Entwicklung im Modellflug einen großen Schritt vorwärtsgegangen war, Überholtes ausgeschieden und in der Entwicklung Begriffenes aufgenommen wurde.

Aus dem Grunde werden ab 1. Januar 1943 vier Höchstleistungen, von denen die ersten beiden lange Jahre hindurch die Entwicklung des Modellfluges treu begleiteten, gestrichen. Es sind dies in der Klasse der Rumpfflugmodelle mit Gummimotor die

Handstart-Strecke von *Michalicka*, Dresden, von 24 000 m, und

Handstart-Dauer von *Lippmann*, Dresden, von 1 Std. 8 Min.

Ferner fallen fort in der Klasse der Nurfügel-Flugmodelle mit Gummimotor die beiden von *Militky*, Gablonz, aufgestellten Flugleistungen

Handstart-Strecke 1152 m und

Handstart-Dauer 4 min 16 s.

Diese Startart stammte noch aus der Entwicklungszeit der Gummimotorflugmodelle, in der es manchem Flugmodell infolge ungenügender technischer Durchbildung oder mangels einer geeigneten Luftschaube mitunter nicht einmal gelang, sich ohne Anstoß vom Boden zu erheben. In jener Zeit wurde auf Modellflugwettbewerben in der Juniorenklasse der Handstart als Erleichterung des Entstehens und zur Verbesserung der Flugleistungen ausgeübt. Dieser schwache Punkt ist längst überwunden. Jedem Pimpfen ist es heute möglich, einen einwandfreien Bodenstart auszuführen. Wer heute noch ein Gummimotorflugmodell auf einem Wettbewerb nur im Handstart starten wollte, würde glatt als rückständig bezeichnet werden.

Die vier erwähnten Höchstleistungen hätten aber auch dann aus der Liste gestrichen werden müssen, wenn die Handstartflüge weiterhin bestehen geblieben wären, da die Generalbereinigung der Modellflugbestimmungen auch noch durch andere Gesichtspunkte beeinflußt wurde, nämlich die Bauvorschriften.

Die genannten Flugmodelle entsprechen entweder in der Flächenbelastung oder hinsichtlich des Rumpfschnitts nicht den neuen Bestimmungen. Alle bis zum 1. Januar 1943 gemeldeten Höchstleistungen wurden nochmals an Hand der für die Anerkennung eingereichten Unterlagen eingehend daraufhin nachgeprüft, ob die verwendeten Flugmodelle auch den neuen Bauvorschriften entsprechen. Überall, wo dies nicht der Fall ist, sind Name und Leistung aus der neuen Liste herausgenommen worden.

So entsprach beispielsweise das von *Bretfeld*, Hamburg, zum Hochstartstreckenflug von 91 200 m verwendete Rumpfflügelmodell (abgeänderter Gentsch) im Querschnitt nicht der heute gültigen Formel  $\frac{L^2}{300}$ .

Das Nurfügel-Segelflugmodell, mit dem *Widmer*, Biberach, im Hochstart eine Flugzeit von 1 Std. 8 min erreichte, hatte eine Flächenbelastung, die unter 15 g/dm<sup>2</sup> lag.

Ähnlich erging es *Barth*, Schwäbisch Hall. Die von ihm mit einem Schwingenflugmodell mit Gummimotor erreichte Handstartdauerflugleistung von 1 min 35 s wurde darum hinfällig, weil dieses Flugmodell nur eine Flächenbelastung von 9,47 g/dm<sup>2</sup> aufwies.

Bei den Rumpfflugmodellen mit Verbrennungsmotor mußte die von *Holl*, Essen, erreichte Bodenstart-Streckenflugleistung von 112 400 m gelöscht werden, weil der für den Flug verwendete Kratzsch-Motor einen Hubraum von 30 cm<sup>3</sup> hatte.

Es ist immerhin erfreulich, daß nur die vier vorerwähnten Flugleistungen wegen Nichterfüllung der neuen Bestimmungen aus der Liste herausgenommen werden mußten. Der überwiegende Teil konnte darin belassen werden, da alle Voraussetzungen erfüllt waren.

Wie eingangs erwähnt, tritt meist an die Stelle des Alten gleich das Neue. Das ist auch bei den Motorflugmodellen mit Gummimotor und Verbrennungsmotor der Fall. Ab 1. Januar 1943 wird in diesen Klassen eine neue Höchstleistung, die Geschwindigkeit über eine bestimmte Strecke nach fliegendem Start, geführt. Zunächst soll diese neue Höchstleistung auf die beiden Klassen beschränkt bleiben, in denen das gesteckte Ziel zu erreichen heute bereits technisch möglich ist.

Nachdem im Laufe der letzten Jahre auch das Wasserflugmodell seine Leistungsfähigkeit unter Beweis gestellt hat, wird nun zu dem Wasserstartdauerflug auch der Wasserstartstreckenflug eingeführt.

Eine einwandfreie Vermessung der Flugstrecke setzt jedoch voraus, daß die Wasserstartstelle genau bezeichnet worden ist. Erfolgt z. B. der Start von einem See, so ist die Startstelle durch Bojen oder Stangen kenntlich zu machen. Für die Anerkennung des Fluges ist nach den Bestimmungen auch die Landung auf festem Boden zulässig. In diesem Fall ist die Landestelle einwandfrei auszumachen. Es ist natürlich auch denkbar, daß das Flugmodell wieder auf dem Wasser niedergeht. Bei Wind oder Wasserströmung würde es dann eine gewisse Strecke versetzt werden. In solchen Fällen ist eine Anerkennung des Streckenfluges nur dann möglich, wenn die Anwasserungsstelle von den Modellflug-Leistungsprüfern einwandfrei bezeichnet werden kann.

Da im Bau von Schwingenflugmodellen mit Verbrennungsmotor demnächst mit einer starken Belebung durch das Preisausschreiben des Korpsführers zu rechnen ist, sollen auch hier „zwei Fliegen mit einer Klappe“ geschlagen werden. Deshalb werden in dieser Klasse ab 1. 1. 43 auch die Streckenflüge, hier allerdings auch nach Handstart, geführt, weil die Schwingenflugmodelle sich häufig noch in dem Stadium befinden, das eingangs bei den Gummimotorflugmodellen als überwunden bezeichnet wurde. In der Klasse der Schwingenflugmodelle mit Gummimotor werden dagegen keine Streckenflüge gewertet, weil bei der begrenzten Kraftflugzeit keine nennenswerten Leistungen dieser Art zu erwarten sind.

Drehflügel-Flugmodelle mit Gummi- und Verbrennungsmotor sind zwar für den Modellflieger heute noch Neuland, aber wie lange wird es dauern, dann sind auch in diesen Spalten die ersten Leistungen der Pioniere dieses besonderen Gebietes eingetragen.

Durch die Hinzunahme der oben erwähnten Höchstleistungen ist die Gesamtzahl der in der neuen Liste geführten von 32 auf 38 angestiegen. Von diesen 38 Höchstleistungen tragen 15 zur Zeit die Bezeichnung „noch offen“. Diese Lücken werden aber durch den tatkräftigen Einsatz unseres Nachwuchses bald wieder geschlossen sein. Möglich, daß auch der Ehrgeiz dieses oder jenes alten Modellfliegers durch die zwangsläufige Entthronung zu neuer Leistung beitragen wird, und sei es nur, um zu beweisen, daß seine damalige Höchstleistung keine ausgesprochene Zufallsleistung gewesen ist.

Aus Gründen der Raumersparnis wird ab 1. 4. 43 die Liste der deutschen Höchstleistungen um alle die Spalten gekürzt veröffentlicht, die bis dahin die Bezeichnung „noch offen“ tragen. Hoffen wir, daß am Ende des Jahres 1943 die Liste in dem gleichen Umfang wie am Jahresbeginn, dann aber mit Namen und Leistung der neuen „Meister“ veröffentlicht werden kann.



# Geschwindigkeitsmessungen im Modellflug

Von NSFK-Hauptsturmführer Franz Alexander, Berlin

Nach Bekanntgabe der neuen Modellflugbestimmungen, die erstmalig auch die Anerkennung von Geschwindigkeitshöchstleistungen für Rumpfflugmodelle mit Gummi- und Verbrennungsmotor vorsehen, werden sich bald die ersten Bewerber einstellen, die sich dieser Aufgabe gewachsen fühlen.

Daß die gestellte Forderung nur mit einem hochgradig richtungsstabilen Flugmodell erfüllt werden kann, wird als selbstverständlich vorausgesetzt. In diesem Aufsatz soll auf Grund der bisher vorliegenden Erfahrungen auf die technische Durchführung von Geschwindigkeitsmessungen näher erläutert werden.

Da den Modellfliegern keine kostspieligen elektrischen Apparaturen, die mit Zeitlupefilmgeräten verbunden sind,

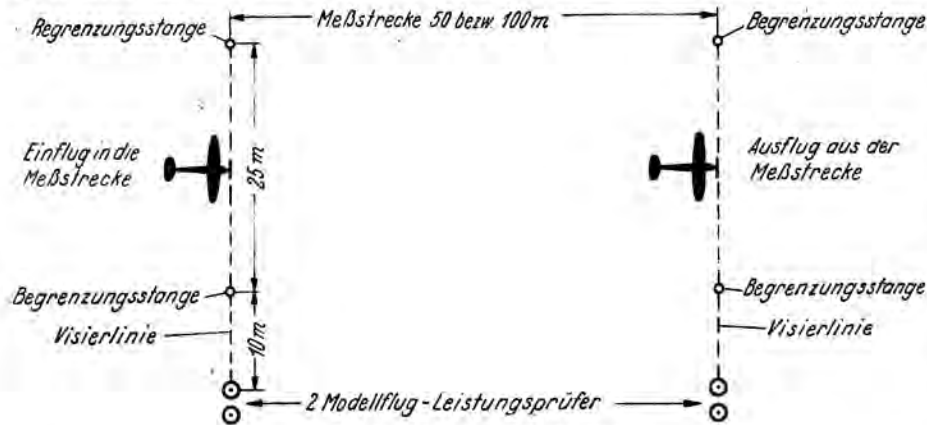


Abb. 1. Aufteilung des Meßfeldes

zur Verfügung stehen, muß die Geschwindigkeitsmessung auf einfachere Art erfolgen. Immerhin erfordert sie jedoch umständlichere Vorarbeiten, als sie bei der Messung von Dauer- oder Streckenflugleistungen nötig sind.

Zuerst einmal müssen mindestens vier anerkannte Modellflug-Leistungsprüfer zugegen sein. Sollten mehr als vier Leistungsprüfer anwesend sein — diese Möglichkeit ist anlässlich eines Modellflugwettbewerbes häufig gegeben —, so könnte die Messung unter noch schärferer Kontrolle durchgeführt werden. Für das gute Zusammenwirken zwischen dem Startenden, seinen Helfern und den Zeitnehmern ist es von Vorteil, wenn außer den Leistungsprüfern noch ein Gesamtleiter da ist, der zur gegebenen Zeit die notwendigen Weisungen erteilt.

Vier Leistungsprüfer müssen also je eine Stoppuhr mit  $\frac{1}{10}$  Sekundenzeitanzeige haben. Die Stoppuhren sind vor dem Meßflug gründlich zu überprüfen. Sie dürfen nach einer Laufdauer von mindestens 1 Minute keinen Zeitunterschied untereinander aufweisen. Die Überprüfung der Uhren kann nur dann einwandfrei erfolgen, wenn alle zur Messung zur Verfügung stehenden Uhren — vier oder mehr — zur gleichen Zeit anlaufen und später wieder angehalten werden. Das Anlaufenlassen der Uhren durch Gegeneinanderdrücken der Kronen (Druckknopf bei der Stoppuhr) ist ungenau. Die Uhr mit der schwächeren Kronenfeder wird stets um einen Sekundenbruchteil zu früh anlaufen.

Ein Verfahren, das sich bisher gut bewährt hat, ist folgendes:

Die Teilnehmer nehmen in jede Hand eine Stoppuhr und stellen sich gegenüber auf. Sie nehmen zuerst mit beiden Daumen den Druckpunkt an (d. h. die Krone wird soweit heruntergedrückt, bis man einen Widerstand fühlt). Nun werden mit beiden Fäusten zugleich gleichmäßig kreisende Bewegungen in der Form einer stehenden Ellipse ausgeführt. Dabei sprechen die Teilnehmer langsam und im vollkommen gleichen Rhythmus: Achtungfertigtlos!

Eine Pause darf zwischen den einzelnen Wörtern nicht entstehen, sie sind vielmehr beim Sprechen so zu binden, wie es hier geschrieben steht. Bereits nach mehrmaliger Übung wird bei diesem Verfahren ein Höchstmaß von Gleichmäßigkeit erreicht. Das Anhalten der Uhren mit Beendigung der Prüfzeit erfolgt nach den gleichen Kommandos.

Zum Abstecken des Meßfeldes werden vier Stangen von 4 m Länge benötigt. Zwei Stangen werden in Flugrichtung in einem durch Bandmaß abgemessenen Abstand von 50 m bzw. 100 m aufgestellt. Die beiden weiteren Stangen werden parallel zu den ersten beiden im Abstand von 25 m quer zur Flugrichtung aufgebaut. Zwischen dem Stangenabstand von 25 m soll der Ein- bzw. Ausflug aus der Meßstrecke erfolgen. Abb. 1 zeigt die schematische Darstellung des Meßfeldes.

Nach den Bestimmungen muß die Meßstrecke innerhalb 30 Minuten in beiden Richtungen durchflogen werden, um aus der Geschwindigkeit mit Wind und gegen den Wind das Mittel nehmen zu können. Da das Starten bei starkem Rückenwind meistens schwierig ist, empfiehlt es sich unbedingt, für die Aufstellung von Geschwindigkeitshöchstleistungen einen möglichst windstillen Tag zu wählen. Daß die Morgen- und Abendstunden besonders dafür geeignet sind, weiß jeder Modellflieger aus Erfahrung.

Zur besseren Beobachtung des Ein- bzw. Ausfluges aus der Meßstrecke stellen sich die Leistungsprüfer etwa 10 m entfernt von den Begrenzungslinien auf. Sie haben sich so auszurichten, daß sie nur die vordere Stange ihrer Visierlinie sehen.

Hier beginnt nun die Arbeit des Gesamtleiters eines solchen Unternehmens. Er muß übersehen, wie lange die Vorbereitungen bis zum Start in Anspruch nehmen. Ob die tatsächlich „höchste Leistung“ erzielt wird, hängt von dem flüssigen Zusammenwirken aller Beteiligten ab. Es darf nicht vorkommen, daß der Starter mit bis zum „Zerreißen“ aufgedrehtem Gummimotor am Startplatz steht, während die Leistungsprüfer sich noch im Sprechchor um das gleichmäßige Anlaufen ihrer Stoppuhren bemühen. Bevor sie dann ihre Plätze aufgesucht und sich auf den einen bedeutungsvollen Augenblick konzentriert haben, hat der Gummimotor bereits einen Teil seiner Leistungsfähigkeit eingebüßt. Umgekehrt ist es wieder für die genaue Ermittlung der Flugzeit schädlich, wenn die Teilnehmer schon mit laufenden Uhren auf ihren Plätzen stehen und Minute um Minute auf den Beginn des Fluges warten. Bei längerer Laufzeit treten nämlich Zeitunterschiede zwischen den einzelnen Stoppuhren auf, welche die genaue Ermittlung der Flugzeit erschweren.

Die Geschwindigkeitsmessung eines Fluges geht nun folgendermaßen vor sich: Alle für die Messung zur Verfügung stehenden Stoppuhren werden nach dem oben beschriebenen Verfahren in Gang gebracht. Die Flugprüfer nehmen ihre Plätze ein. Die Uhren der Flugprüfer, die an der einen Visierlinie den Einflug beobachten, werden beim Erreichen der Visierlinie durch die Luftschraubenspitze des Flugmodells abgestoppt (Abb. 2).

Die Stoppuhren der Flugprüfer, die den Ausflug aus der Meßstrecke beobachten, werden ebenfalls zu dem Zeitpunkt abgestoppt, in dem die Luftschraubenspitze des Flugmodells die Visierlinie erreicht. Aus dem Zeitunterschied zwischen den Uhrenpaaren wird die Geschwindigkeit über die Strecke von 50 m bzw. 100 m errechnet. Bei Zeitunterschieden zwischen den Uhren eines Teilnehmerpaares ist das Mittel aus den gestoppten Zeiten zu nehmen.

Nun noch ein Wort zum Start selbst. Neu für den Modellflieger ist der „fliegende Start“. Das heißt, das Flugmodell hat bereits seine Höchstgeschwindigkeit annähernd oder ganz erreicht, wenn es in die Meßstrecke einfliegt. Es ist dabei gleichgültig, in welcher Weise das Flugmodell gestartet worden ist.

Der Modellflieger kann neben dem Hand- oder Bodenstart auch den Schleuderstart anwenden. Dieser dürfte bei Benzinmotorflugmodellen mit hoher Flächenbelastung und großer



Abb. 2. Visierlinie durch Luftschraube erreicht

Abb. 3. Zu spät gestoppt

Abb. 4. Zu stark gestiegen

Geschwindigkeit vielfach die einzige Möglichkeit für einen guten Start abgeben.

Die Hauptsache ist jedoch, daß es dem Modellflieger gelingt, sein Flugmodell in möglichst waagerechtem Flug ohne Abweichen von der Startrichtung über die Meßstrecke zu bringen. Steigt das Flugmodell zu stark (Abb. 4) und hat es bei Erreichen der Ausflugvisierlinie bereits eine solche Höhe, daß es von den Modellflug-Leistungsprüfern nicht mehr einwandfrei anvisiert werden kann, dann muß der Flug wiederholt werden. — Ein anderer Fall, der auch eintreten

könnte, wäre, daß das Flugmodell die Meßstrecke in gleichbleibender Höhe durchfliegt, aber um etliche Grade von der Hauptflugrichtung abweicht und die Ausflugvisierlinie außerhalb der beiden Begrenzungsstangen überfliegt. Hier wäre eine Zeitmessung noch möglich, allerdings auf Kosten des Geschwindigkeitsmittels, da das Flugmodell bis zum Erreichen der Visierlinie einen weiteren Weg als den geraden zurückgelegt hat. Wie bei allen anderen Leistungen gilt auch bei der Geschwindigkeit von Flugmodellen das Sprichwort: „Übung macht den Meister!“

## Modellflug-Bestimmungen des NS-Fliegerkorps

### I. Einteilung der Flugmodelle

Die freifliegenden Flugmodelle werden in zwei Gruppen eingeteilt:

1. *Freiluftflugmodelle*, die zum Fliegen im Freien bestimmt sind.
2. *Hallenflugmodelle*, die zum Fliegen in geschlossenen Räumen bestimmt sind.

Die Freiluftflugmodelle werden in zwei Hauptklassen unterteilt:

1. Segelflugmodelle.
2. Motorflugmodelle.

Hallenflugmodelle bleiben auf die Hauptklasse Motorflugmodelle beschränkt.

#### Klasseneinteilung der Segelflugmodelle

Rumpfsegelflugmodelle, Nurfügel-Segelflugmodelle.

#### Klasseneinteilung der Motorflugmodelle

##### Flugmodelle mit

##### Gummimotor

Rumpfflugmodelle,  
Nurfügel-Flugmodelle,  
Wasserflugmodelle,  
Schwingenflugmodelle,  
Drehfügel-Flugmodelle.

##### Verbrennungsmotor

Rumpfflugmodelle,  
Nurfügel-Flugmodelle,  
Wasserflugmodelle,  
Schwingenflugmodelle,  
Drehfügel-Flugmodelle.

#### Klasseneinteilung der Hallenflugmodelle

Filmbespannte Hallenflugmodelle,  
Papierbespannte Hallenflugmodelle,  
Filmbespannte Nurfügel-Hallenflugmodelle,  
Papierbespannte Nurfügel-Hallenflugmodelle,  
Schwingen-Hallenflugmodelle,  
Drehfügel-Hallenflugmodelle.

### Begriffsbestimmungen für die einzelnen Klassen der Flugmodelle

#### Rumpfflugmodelle

Unter einem Rumpfflugmodell wird ein Flugmodell verstanden, das einen (z. B. in der Spanten- oder Stegbauweise hergestellten) Vollrumpf besitzt, der einen im einzelnen näher festgelegten Mindestquerschnitt aufweisen muß.

Zu den Rumpfflugmodellen der einzelnen Klassen gehören neben den Normalflugmodellen auch die Enten- und Tandemflugmodelle.

#### Nurfügel-Flugmodelle

Die Klassen der Nurfügel-Flugmodelle umfassen neben den Nurfügel-Flugmodellen im engeren Sinne auch die schwanzlosen Flugmodelle.

Ein Nurfügel-Flugmodell ist ein solches, das lediglich aus einem eigenstabilen Flügel besteht. Es darf weder einen Rumpf noch gesonderte Höhen- und Seitenleitwerke besitzen.

Ein schwanzloses Flugmodell ist ein solches, das ebenfalls aus einem um die Querachse eigenstabilen Flügel besteht, das aber im Gegensatz zum Nurfügel-Flugmodell noch einen Rumpf und für die Stabilisierung um die Hochachse besondere Flächen (Seitenleitwerk) aufweist.

Da das Ziel der Entwicklung der Nurfügel ist, bestimmt er den Namen der Klasse.

#### Wasserflugmodelle

Ein Wasserflugmodell ist ein solches, das mit Hilfe von Schwimmern oder eines als Boot ausgebildeten Rumpfes nur vom Wasser aus startet.

#### Schwingenflugmodelle

Unter einem Schwingenflugmodell wird ein Flugmodell verstanden, dessen Antrieb durch eine periodische Bewegung des Tragflügels oder durch besondere Schlagflügel erfolgt.

#### Drehfügel-Flugmodelle

Zu den Drehfügel-Flugmodellen gehören die Hub- und Trag-schrauber-Flugmodelle.

### II. Bauvorschriften

#### Allgemeine Vorschriften

Für den Bau von Flugmodellen sind sämtliche Werkstoffe zugelassen.

Das höchstzulässige Fluggewicht für die Flugmodelle aller Klassen mit Ausnahme der Hallenflugmodelle beträgt 5 kg.

Die Spannweite wird von Flügelspitze zu Flügelspitze geradlinig gemessen.

Für die Errechnung der Flächenbelastung ist der Grundriß des Tragswerkes maßgebend.

Bei V-Leitwerken wird der Berechnung des Inhaltes des Höhenleitwerkes ebenfalls der Grundriß zugrunde gelegt.

Die Flugmodelle aller Klassen dürfen keine während des Fluges abwerfbaren Teile haben.

Sämtliche Flugmodelle mit Verbrennungsmotor müssen mit einem start- und landefähigen Fahrwerk versehen sein. Bei Gummimotor-Flugmodellen genügt ein startfähiges Fahrwerk. Schwingenflugmodelle mit Gummimotor und Hallenflugmodelle können ohne Fahrwerk sein.

Wasserflugmodelle müssen schwimmfähig sein. Sie haben vor Bewertung ihrer Flugleistung in startfähigem Zustand eine Schwimmprobe von 5 Minuten Dauer abzulegen, wobei andere Teile als das Schwimmwerk nicht eintauchen dürfen.

#### A. Bauvorschriften für Freiluftflugmodelle

##### 1. Segelflugmodelle

Mindestspannweite: 1500, Höchstspannweite: 3500 mm.

Rumpflänge: nicht größer als die Spannweite.

Rumpfquerschnitt:  $\frac{L^2}{300}$  ( $L$  = Rumpflänge über alles einschl. überstehender Teile des Seitenleitwerkes).

Bei Flugmodellen mit Doppelrumpfen rechnet die Summe der Querschnitte.

Mindestflächenbelastung: 15 g/dm<sup>2</sup>.

Der Flächeninhalt des Höhenleitwerkes darf höchstens 33 vH des Flächeninhaltes des Tragflügels betragen. Bei Überschreitung dieses Hundertsatzes wird der darüber hinausgehende Teil zum Flächeninhalt des Tragflügels für die Bestimmung der Flächenbelastung hinzugerechnet.

Segelflugmodelle müssen mit einer Vorrichtung für den Hochstart versehen sein.

##### 2. Flugmodelle mit Gummimotor

Mindestspannweite (für sämtliche Klassen mit Ausnahme der Drehfügel-Flugmodelle): 1000, Höchstspannweite: 3500 mm.

Rumpflänge: nicht größer als die Spannweite.

Rumpfquerschnitt:  $\frac{L^2}{100}$  ( $L$  = Rumpflänge über alles einschl. überstehender Teile, z. B. Luftschraube, Schwanzsporn, Seitenleitwerk).

Bei Flugmodellen mit Doppelrumpfen rechnet die Summe der Querschnitte.

Mindestflächenbelastung: 15 g/dm<sup>2</sup>.

Flächeninhalt des Höhenleitwerkes: wie bei Segelflugmodellen.

Die Rumpfe müssen allseitig geschlossen sein. Der Gummimotor muß sich im Innern des Rumpfes oder des Tragswerkes befinden. Ausgenommen von dieser Bestimmung sind Schwingenflugmodelle.

Der Einbau von mehreren Gummimotoren sowie von Zahnradomlenkungen oder Übersetzungen ist gestattet, nicht dagegen der Einbau eines Stabes zur Aufnahme der Verdrehungskräfte oder eines Rohres als Motorträger.

##### 3. Flugmodelle mit Verbrennungsmotor

Mindestspannweite (für sämtliche Klassen mit Ausnahme der Drehfügel-Flugmodelle): 1000, Höchstspannweite: 3500 mm.

Mindestflächenbelastung: 15 g/dm<sup>2</sup>, Höchstflächenbelastung: 50 g/dm<sup>2</sup>.

Rumpfquerschnitt:  $\frac{L^2}{200}$  (L = wie bei Gummimotor-Flugmodellen.)

Zugelassen sind nur Verbrennungsmotoren deutscher Herstellung.

Der Einbau von mehreren Motoren ist gestattet.

Der Hubraum des Motors oder der Motoren darf insgesamt 10 cm<sup>3</sup> nicht überschreiten.

Jedes Flugmodell, das mit einem Verbrennungsmotor ausgerüstet ist, muß mit einem Zeitschalter versehen sein, der eine zeitliche Begrenzung des Kraftfluges durch Ausschaltung der Zündung des Motors gewährleistet.

Die Bauvorschriften für Flugmodelle mit Verbrennungsmotor gelten im einzelnen, mit Ausnahme der Vorschriften über die Antriebsquelle, auch für Flugmodelle mit Turbinen- ohne ähnlichem Antrieb.

Die vorgeschriebenen Rumpfquerschnitte sind Mindestquerschnitte an der stärksten Stelle des Rumpfes. Sie können größer, dürfen aber nicht kleiner sein!

#### 4. Sondervorschriften für Nurfügel-Flugmodelle zu 1 bis 3

Für Nurfügel-Flugmodelle gelten die unter 1 bis 3 aufgeführten Bauvorschriften mit folgenden Zusätzen:

Die Länge des Rumpfes darf bei schwanzlosen Flugmodellen die halbe Spannweite nicht überschreiten. Bezüglich des Rumpfquerschnittes gelten die gleichen Bestimmungen wie für die Rumpfflugmodelle der betreffenden Klasse.

#### 5. Sondervorschriften für Drehflügel-Flugmodelle

Für Drehflügel-Flugmodelle wird eine bestimmte Spannweite und Flächenbelastung nicht vorgeschrieben. Dagegen müssen sie einen allseitig geschlossenen, im Normalflug waagrecht liegenden Rumpf aufweisen. Der Querschnitt des Rumpfes muß den Bestimmungen der betreffenden Klasse entsprechen.

#### B. Bauvorschriften für Hallenflugmodelle

Höchstspannweite: 800 mm, Rumpflänge: nicht größer als die Spannweite, Rumpfquerschnitt: wird nicht vorgeschrieben. Höchstzulässiges Fluggewicht: filmbespannte Hallenflugmodelle 20 g, papierbespannte Hallenflugmodelle 40 g, Schwingen-Hallenflugmodelle 40 g, Drehflügel-Hallenflugmodelle: nicht vorgeschrieben.

Filmbespannte Hallenflugmodelle und Schwingen-Hallenflugmodelle können einen Stab- oder Vollrumpf besitzen.

Papierbespannte Hallenflugmodelle müssen einen geschlossenen Rumpf aufweisen. Der Gummimotor muß sich im Innern des Rumpfes befinden.

Bei Hallenflugmodellen ist der Einbau eines Stabes im Innern des Rumpfes zur Aufnahme der Verdrehungskräfte gestattet.

Drehflügel-Hallenflugmodelle müssen einen allseitig geschlossenen, im Normalflug waagrecht liegenden Rumpf aufweisen.

### III. Startvorschriften

#### Segelflugmodelle

Für Segelflugmodelle ist der Handstart und der Hochstart zulässig.

#### Handstart

Beim Handstart muß der Startende unmittelbar auf dem Erdboden stehen.

#### Hochstart

Der Hochstart wird entweder mit dem Seil, mit der Hochstartrolle oder mit der Hochstartwinde ausgeführt. Sämtliche Hochstartseile müssen mit einem farbigen Wimpel versehen sein, um das Auffinden im Gelände zu erleichtern. An Stelle des Wimpels kann auch ein Windsack verwendet werden.

Beim Hochstart hat der Bewerber das Seil, die Hochstartrolle oder die Hochstartwinde selbst zu bedienen.

1. **Seilstart:** Schnurlänge: bis zu 100 m, Gummizwischenschaltung: bis zu 25 vH der Gesamtlänge, Laufstrecke: nicht begrenzt.
2. **Start mit der Hochstartrolle:** Schnurlänge: bis zu 125 m, Gummizwischenschaltung: nicht gestattet, Laufstrecke: nicht begrenzt.
3. **Start mit der Hochstartwinde:** Schnurlänge: bis zu 200 m, Gummizwischenschaltung: nicht gestattet, Laufstrecke: keine.

Der Start erfolgt aus einem Kreis von 2 m Durchmesser.

Für den Hochstart von Nurfügel-Segelflugmodellen ist es verboten, abwerfbare Seitenleitwerke zu benutzen oder das Nurfügel-Segelflugmodell mit Hilfe eines Normalflugmodells („Huckepackflug“) zu starten.

#### Motorflugmodelle

Landflugmodelle werden entweder mit der Hand oder vom Boden aus gestartet. Für die Aufstellung von Geschwindigkeits-Höchstleistungen ist der „Fliegende Start“ zulässig, bei dem die Startart freigestellt wird. Für Wasserflugmodelle ist nur der Wasserstart zulässig.

#### Handstart

Beim Handstart muß der Startende unmittelbar auf dem Erdboden stehen.

#### Bodenstart

Der Bodenstart muß für alle Klassen ohne Anstoß erfolgen. Das Anheben des Rumpfes und Durchdrücken des Fahrwerks ist nicht zulässig.

Das Flugmodell ist vor der Freigabe nur an der Luftschraube und an dem Leitwerk oder einem Tragflügel oder am Rumpf zu halten. Ausgenommen von dieser Bestimmung sind die Flugmodelle mit Verbrennungsmotor.

Der Start erfolgt entweder unmittelbar vom Boden oder von einer flach auf dem Boden liegenden Startbahn.

#### Wasserstart

Der Wasserstart muß ohne Anstoß vom Wasser erfolgen. Das Eindringen des Flugmodells zur Ausnutzung des Wasserrück-

stoßes ist nicht gestattet. Für die Bewertung ist auch die Landung auf festem Boden zugelassen.

#### Hallenflugmodelle

Hallenflugmodelle werden nur im Handstart gestartet.

### IV. Bestimmungen für „Deutsche Modellflug-Höchstleistungen“

Eine „Deutsche Modellflug-Höchstleistung“ kann von einem deutschen Modellflieger mit einem deutschen Flugmodell im In- oder Ausland aufgestellt werden. Die Höchstleistung muß von zwei Modellflug-Leistungsprüfern beurkundet sein und wird vom Korpsführer des NS-Fliegerkorps anerkannt, wenn sie die bestehende in der Dauer um 10 s, in der Strecke um 100 m, in der Geschwindigkeit um 3 m/s mindestens überbietet.

Die Deutschen Modellflug-Höchstleistungen werden für folgende Flugmodellklassen und Startarten geführt:

#### I. Freiluftflugmodelle

##### 1. Segelflugmodelle

###### Klasse: Rumpfflügelmodelle

Handstart-Strecke, Handstart-Dauer, Hochstart-

Strecke, Hochstart-Dauer.

###### Klasse: Nurfügel-Segelflugmodelle

Handstart-Strecke, Handstart-Dauer, Hochstart-

Strecke, Hochstart-Dauer.

##### 2. Motorflugmodelle

###### Klasse: Rumpfflugmodelle mit Gummimotor

Bodenstart-Strecke, Bodenstart-Dauer, Geschwindigkeit (fliegender Start).

###### Klasse: Nurfügel-Flugmodelle mit Gummimotor

Bodenstart-Strecke, Bodenstart-Dauer.

###### Klasse: Rumpfflugmodelle mit Verbrennungsmotor

Bodenstart-Strecke, Bodenstart-Dauer, Geschwindigkeit (fliegender Start).

###### Klasse: Nurfügel-Flugmodelle mit Verbrennungsmotor

Bodenstart-Strecke, Bodenstart-Dauer.

###### Klasse: Wasserflugmodelle mit Gummimotor

Wasserstart-Strecke, Wasserstart-Dauer.

###### Klasse: Wasserflugmodelle mit Verbrennungsmotor

Wasserstart-Strecke, Wasserstart-Dauer.

###### Klasse: Schwingenflugmodelle mit Gummimotor

Handstart-Dauer, Bodenstart-Dauer.

###### Klasse: Schwingenflugmodelle mit Verbrennungsmotor

Handstart-Strecke, Handstart-Dauer, Bodenstart-

Strecke, Bodenstart-Dauer.

###### Klasse: Drehflügel-Flugmodelle mit Gummimotor

Handstart-Dauer, Bodenstart-Dauer.

###### Klasse: Drehflügel-Flugmodelle mit Verbrennungsmotor

Handstart-Dauer, Bodenstart-Dauer.

#### II. Hallenflugmodelle

###### Klasse: Filmbespannte Hallenflugmodelle

Handstart-Dauer.

###### Klasse: Papierbespannte Hallenflugmodelle

Handstart-Dauer.

###### Klasse: Filmbespannte Nurfügel-Hallenflugmodelle

Handstart-Dauer.

###### Klasse: Papierbespannte Nurfügel-Hallenflugmodelle

Handstart-Dauer.

###### Klasse: Schwingen-Hallenflugmodelle

Handstart-Dauer.

###### Klasse: Drehflügel-Hallenflugmodelle

Handstart-Dauer.

#### Bau- und Startvorschriften

Für Flugmodelle, mit denen eine neue Modellflug-Höchstleistung aufgestellt wird, gelten die Bau- und Startvorschriften des NS-Fliegerkorps.

#### Messung der Flugsleistungen

**Dauer**  
Für die Zeitmessung gilt die Dauer des Fluges. Sie beginnt in dem Zeitpunkt, in dem das Flugmodell sich selbst überlassen wird. Beim Hochstart erfolgt die Zeitnahme im Augenblick des Ausklinkens.

Die Zeitmessung endet mit Beendigung des Fluges, d. h. in dem Augenblick, in dem das Flugmodell den Erdboden oder das Wasser berührt, auf ein Hindernis stößt oder außer Sicht der Flugprüfer gerät.

Bei Motorflugmodellen wird ein nochmaliges kurzes Berühren des Erdbodens bzw. des Wassers unmittelbar nach dem Start nicht als Beendigung des Fluges gerechnet.

Bei Hallenflugmodellen bleibt auch ein mehrfaches Berühren eines Hindernisses (Wände, Saaldecke, Beleuchtungskörper usw.) für die Zeitmessung unberücksichtigt, wenn das Flugmodell den Flug jeweils nicht mehr als 3 s unterbricht.

Kommt ein Flugmodell voraussichtlich nur vorübergehend außer Sicht (Wolkenflug), kann der Dauerflug auch dann anerkannt werden, wenn die Flugprüfer nach dem Abstoppen beim ersten Außersichtkommen die Zeit mit zwei weiteren Uhren genommen haben.

Für die Zeitnahme dürfen die Flugprüfer nur Stoppuhren benutzen, welche die Zeit auf  $\frac{1}{2}$  s genau angeben. Um den Flug verfolgen zu können, sind die Flugprüfer ermächtigt, optische Instrumente zu benutzen und ihren Standort zu verlassen.

Bei Dauerflügen darf der Höhenverlust zwischen Start- und Landepunkt nicht mehr als 9 m je Flugminute betragen.

#### Strecke:

Die gemessene Strecke ist die gerade Linie zwischen Start- und Landepunkt. Erlaubt die zurückgelegte Strecke keine direkte Vermessung, so kann sie bei Entfernungen bis zu 10 km auf einer amtlichen Karte mit einem Maßstab von mindestens 1:25 000, bei Entfernungen darüber hinaus auf einer amtlichen Karte mit einem Maßstab von mindestens 1:100 000 gemessen werden.

Der Höhenverlust zwischen Start- und Landepunkt darf nicht mehr als 2 vH der Flugstrecke betragen.



Sofern bei Streckenflügen die Landung des Flugmodells nicht von den Flugprüfern beobachtet werden kann, ist für die Beurkundung eine Erklärung des Finders erforderlich, die durch die zuständige Ortpolizei oder eine andere Dienststelle beglaubigt sein muß.

**Geschwindigkeit**

Bei Flugmodellen mit Gummimotor wird die Geschwindigkeit über eine Strecke von 50 m, bei Flugmodellen mit Verbrennungsmotor über eine Strecke von 100 m gemessen. Diese Strecke ist in beiden Richtungen zurückzulegen. Beide Strecken müssen im Zeitraum von 30 Minuten durchfliegen werden.

Die Zeitnahme erfolgt im Augenblick des Ein- und Ausfluges. Die Geschwindigkeit wird aus dem Mittel aus beiden Flügen errechnet.

Für Geschwindigkeitsmessungen sind wenigstens 4 Flugprüfer erforderlich. Sie dürfen nur solche Stoppuhren benutzen, welche die Zeit auf mindestens 1/10 s genau angeben.

**Meldung der Modellflug-Höchstleistung**

Die Meldung einer neuen Modellflug-Höchstleistung hat durch die zuständige NSFK-Gruppe an den Korpsführer des NS-Fliegerkorps zu erfolgen. Der Meldung müssen folgende Unterlagen beigelegt werden:

- a) Meldebogen des NS-Fliegerkorps (NSFK-Formblatt Nr. 854) mit den Unterschriften der Modellflug-Leistungsprüfer.
- b) kurzgefaßter Bericht über den Verlauf des Fluges.
- c) die vorgeschriebene Karte mit eingezeichneter Start- und Landestelle.
- d) die gegebenenfalls erforderliche Landebescheinigung.
- e) bei eigenentworfenen Flugmodellen Übersichtszeichnungen im Maßstab 1:10.
- f) 3 Photos im Format 9 x 12 cm mit den drei Hauptansichten des Flugmodells.
- g) bei wesentlich abgeänderten Bauplan-Flugmodellen Bauplan mit eingezeichneten Änderungen.

**Veröffentlichung**

Der Modellflieger wird auf dem Dienstwege von der Anerkennung seiner Modellflug-Höchstleistung benachrichtigt.

Jede neue Höchstleistung wird nach Anerkennung durch den Korpsführer des NS-Fliegerkorps erstmalig am darauffolgenden Vierteljahresrester in die „Liste der Deutschen Modellflug-Höchstleistungen“ aufgenom-

men. Ihre Veröffentlichung erfolgt in den Zeitschriften „Modellflug“, „Das NS-Fliegerkorps“, „Luftwelt“, „Luftfahrt und Schule“, „Der Flugsport“ und „Der Deutsche Sportflieger“.

**V. Bestimmungen für die Anerkennung von Modellflug-Leistungsprüfern**

**1. Aufgaben des Modellflug-Leistungsprüfers**

Der Modellflug-Leistungsprüfer hat bei Modellflugwettbewerben und bei Aufstellung von Modellflug-Höchstleistungen

- a) die Flugmodelle auf Einhaltung der Bauvorschriften zu überprüfen,
- b) die Beachtung der Startvorschriften zu überwachen.
- c) die Flugleistungen zu messen und zu beurkunden.

**2. Anforderungen an den Modellflug-Leistungsprüfer**

- Der Modellflug-Leistungsprüfer muß
  - a) Angehöriger oder Förderer des NS-Fliegerkorps sein.
  - b) das 21. Lebensjahr vollendet haben,
  - c) als unbedingt zuverlässig bekannt sein,
  - d) die „Modellflug-Bestimmungen des NS-Fliegerkorps“ in allen Teilen beherrschen.

**3. Ernennung zum Modellflug-Leistungsprüfer**

- Zu Modellflug-Leistungsprüfern können ernannt werden
  - a) anerkannte Modellfliegerlehrer,
  - b) anerkannte Segelfluglehrer und Werkstattleiter des NS-Fliegerkorps,
  - c) sonstige geeignete hauptamtlich tätige Männer bei einer Dienststelle des NS-Fliegerkorps oder des RLM.

Die Ernennung zum Modellflug-Leistungsprüfer erfolgt im Auftrage des Korpsführers durch die zuständige NSFK-Gruppe. Anträge sind auf NSFK-Formblatt Nr. 566 zu stellen. Die Ernennung erlischt durch die Einziehung des Ausweises, die Jederzeit von der NSFK-Gruppe ohne Angabe von Gründen vorgenommen werden kann.

**4. Modellflug-Leistungsprüferausweis**

Jeder vom Korpsführer des NS-Fliegerkorps durch die NSFK-Gruppe anerkannte Modellflug-Leistungsprüfer erhält einen mit einer Nummer und einem Lichtbild versehenen Ausweis (NSFK-Formblatt Nr. 565).

Bei allen Beurkundungen ist die Nummer des Ausweises anzugeben.

**Deutsche Modellflug-Höchstleistungen nach dem Stand vom 1. Januar 1943**

**I. Freiluftflugmodelle**

**1. Segelflugmodelle**

*Klasse: Rumpfsegelflugmodelle*

Handstart-Strecke: <i>W. Saerbeck</i> , Borghorst	43 000 m
Handstart-Dauer: <i>H. Schubert</i> , Metz-Montenich	40 min 08 s
Hochstart-Strecke: <i>K. Schumacher</i> , Karlsruhe	11 500 m
Hochstart-Dauer: <i>K. Schumacher</i> , Karlsruhe	1 h 35 min 07 s

*Klasse: Nurflügel-Segelflugmodelle*

Handstart-Strecke: <i>A. Herrmann</i> , Nordhausen	2375 m
Handstart-Dauer: <i>K. Schmidtberg</i> , Frankfurt am Main	37 min 41 s
Hochstart-Strecke: <i>H. Kolenda</i> , Essen	10 400 m
Hochstart-Dauer: noch offen	— min — s

**2. Motorflugmodelle**

*Klasse: Rumpfflugmodelle mit Gummimotor*

Bodenstart-Strecke: <i>H. Wenzel</i> , Hannover	11 125 m
Bodenstart-Dauer: <i>A. Militky</i> , Gablonz a. N.	20 min 35 s
Geschwindigkeit: noch offen	— km/h

*Klasse: Nurflügel-Flugmodelle mit Gummimotor*

Bodenstart-Strecke: noch offen	— m
Bodenstart-Dauer: <i>G. Sult</i> , Königsberg/Pr.	4 min 16 s

*Klasse: Rumpfflugmodelle mit Verbrennungsmotor*

Bodenstart-Strecke: noch offen	— m
Bodenstart-Dauer: <i>J. Schmidt</i> , Allenstein	1 h 15 min 33 s
Geschwindigkeit: noch offen	— km/h

*Klasse: Nurflügel-Flugmodelle mit Verbrennungsmotor*

Bodenstart-Strecke: noch offen	— m
Bodenstart-Dauer: <i>G. Maibaum</i> , Magdeburg	19 min 43 s

*Klasse: Wasserflugmodelle mit Gummimotor*

Wasserstart-Strecke: noch offen	— m
Wasserstart-Dauer: <i>H. Hebel</i> , Hannover	15 min 42 s

*Klasse: Wasserflugmodelle mit Verbrennungsmotor*

Wasserstart-Strecke: noch offen	— m
Wasserstart-Dauer: <i>K. Berendt</i> , Köthen	41 min — s

*Klasse: Schwingenflugmodelle mit Gummimotor*

Handstart-Dauer: noch offen	— min — s
Bodenstart-Dauer: <i>A. Militky</i> , Gablonz a. N.	— min 50 s

*Klasse: Schwingenflugmodelle mit Verbrennungsmotor*

Handstart-Strecke: noch offen	— m
Handstart-Dauer: <i>A. Lippisch</i> , Augsburg	16 min 08 s
Bodenstart-Strecke: noch offen	— m
Bodenstart-Dauer: <i>A. Lippisch</i> , Augsburg	4 min 15 s

*Klasse: Drehflügel-Flugmodelle mit Gummimotor*

Handstart-Dauer: noch offen	— min — s
Bodenstart-Dauer: noch offen	— min — s

*Klasse: Drehflügel-Flugmodelle mit Verbrennungsmotor*

Handstart-Dauer: noch offen	— min — s
Bodenstart-Dauer: noch offen	— min — s

**II. Hallenflugmodelle**

*Klasse: Filmbespannte Hallenflugmodelle*

Handstart-Dauer: <i>H. Kermeß</i> , München-Pasing	13 min 37 s
--	-------------

*Klasse: Papierbespannte Hallenflugmodelle*

Handstart-Dauer: <i>H. Kermeß</i> , München-Pasing	9 min 28 s
--	------------

*Klasse: Filmbespannte Nurflügel-Hallenflugmodelle*

Handstart-Dauer: <i>R. Eppler</i> , Schwäbisch Hall	13 min 33 s
---	-------------

*Klasse: Papierbespannte Nurflügel-Hallenflugmodelle*

Handstart-Dauer: <i>M. Budnowski</i> , Königsberg/Pr.	7 min 12 s
---	------------

*Klasse: Schwingen-Hallenflugmodelle*

Handstart-Dauer: <i>A. Kugler</i> , Augsburg	5 min 47 s
--	------------

*Klasse: Drehflügel-Hallenflugmodelle*

Handstart-Dauer: <i>A. Militky</i> , Gablonz a. N.	1 min 31 s
--	------------

**Inhalt des Schriftteils**

Die Leistungen von 1942 verpflichten für 1943. Von NSFK-Standartenführer G. Bengsch	Seite 1	Geschwindigkeitsmessungen im Modellflug. Von NSFK-Hauptsturmführer Franz Alexander	Seite 5
Neue Modellflugbestimmungen des NS-Fliegerkorps. Von NSFK-Hauptsturmführer Wilhelm Haas	2	Modellflugbestimmungen des NS-Fliegerkorps	6
Die Liste der „Deutschen Modellflug-Höchstleistungen“ im neuen Gewande. Von NSFK-Hauptsturmführer Franz Alexander	4	Deutsche Modellflug-Höchstleistungen nach dem Stand vom 1. Januar 1943	8

Dieses Heft enthält keinen Bauplan

## Erfolgreiche Flugmodelle des Jahres 1942

Von NSFK-Hauptsturmführer F. Alexander, Berlin

Als im Februar 1942 erstmalig die erfolgreichsten Flugmodelle des Jahres 1941 veröffentlicht wurden, da löste diese Maßnahme in allen Modellfliegerkreisen eine ehrliche Freude aus. Das war schon immer der Wunsch aller gewesen, in dieser Form einen Überblick über die Flugmodelle zu bekommen, die sich durch besondere Leistungen ausgezeichnet hatten. 15 neue Höchstleistungen waren damals Grund genug dafür, die Flugmodelle, die sie erkämpft hatten, allen Modellfliegern näher vor Augen zu führen.

Die Zahl der Höchstleistungen konnte von 15 im Jahre 1941 auf 22 im Jahre 1942 gesteigert werden. Diese Tatsache beweist, daß die Aufwärtsentwicklung der deutschen Modellflugarbeit auch durch drei Jahre Krieg nicht lahmgelegt oder ungünstig beeinflußt werden konnte.

Wenn in diesem Heft nur 15 Flugmodelle veröffentlicht werden, obwohl von 22 neuen Höchstleistungen die Rede ist, so sei darauf hingewiesen, daß im Laufe des Jahres 1942 bereits zwei der erfolgreichen Flugmodelle als Bauplan nebst Bauleitung veröffentlicht wurden, und zwar das Wasserflugmodell mit Verbrennungsmotor von *Berendt*, Köthen, und das papierbespannte Nurfügel-Hallenflugmodell von *Budnowski*, Königsberg. Von einer Veröffentlichung des Gummimotor-Flugmodells von *Wenzel*, Hannover, ist deshalb abgesehen worden, weil das verwendete Flugmodell nach dem Bauplan „H 5“ von *Hebel*, Hannover, hergestellt war, das nun schon zum dritten Male zur Aufstellung einer neuen Höchstleistung beitrug. *Schumacher*, *Kugler* und *Militky* stellten mit ein und denselben Flugmodellen je zwei Höchstleistungen auf. Dadurch erübrigten sich drei weitere Zeichnungen. Auf eine Zeichnung nur mußte aus Gründen der Raumersparnis verzichtet werden. Dieser Verzicht fiel aber deshalb nicht besonders schwer, weil das filmbespannte Hallenflugmodell von *Militky* keine außergewöhnlichen Konstruktionsmerkmale aufwies. Somit gibt also dieses Heft eine Übersicht in der Reihenfolge, wie in den einzelnen Klassen eine Höchstleistung von der anderen abgelöst wurde.

### Segelflugmodelle

Eine Überbietung der bisherigen Höchstleistungen in der Klasse der Rumpfsegelflugmodelle war nur durch die Ausnutzung der Thermik möglich. Mitte Juni nutzte der Hitlerjunge *Gonser*, Stuttgart, die Wetterlage und verbesserte die von *Scherr*, Straßburg, aufgestellte Höchstleistung um über 14 min. Die neue Handstart-Dauerflugleistung stand danach auf 38 min 26 s. Mitte August konnte diese beachtliche Leistung von dem Hitlerjungen *Schubert*, Metz, bereits überboten und die Dauerflugleistung auf 40 min 08 s heraufgeschraubt werden.

Auch im Hochstart gelang der große Wurf. Ende Juli erreichte der HJ-Scharführer *Schumacher*, Karlsruhe, nach mehrmaligen vergeblichen Versuchen eine neue Hochstart-Dauerflugleistung von 1 h 35 min 07 s, womit er die bisher bestehende um rund 29 min überbot. Durch die Streichung des Bretfeldschen Streckenfluges von 91 200 m (siehe Januarheft „Modellflug“) konnte die von *Schumacher* bei dem Dauerflug erzielte Strecke von 11 500 m als neuer Grundstein in der Liste anerkannt werden.

### Rumpfflugmodelle mit Gummimotor

Anfang Juni gelang es dem Hitlerjungen *Militky*, Gablonz, die seit Oktober 1939 von *Kermeß*, München, gehaltene Bodenstart-Dauerflugleistung von 17 min 47 s zu überbieten und auf 20 min 35 s zu erhöhen. Auch hier trug die Thermik zum Erfolg bei.

### Nurfügel-Flugmodelle mit Verbrennungsmotor

Anders verhielt es sich bei den Flugmodellen dieser Klasse, die erst ab 1. 4. 1942 besteht. Hier entschied die Flugeigenschaft im Verein mit der Motorleistung. Der NSFK-Sturmmann *Cert Budnowski*, Königsberg, konnte sich mit einem Dauerflug von 7 min 02 s als erster in dieser Klasse in die Liste eintragen. Kurze Zeit später war diese Leistung von dem HJ-Oberscharführer *Fleischmann*, Starnberg, um genau 3 min verbessert worden. Dann wurde auch diese wieder überboten. NSFK-Rottenführer *Maibaum*, Magdeburg, schraubte die Flugzeit auf 19 min 43 s herauf. Für diese noch junge Klasse berechtigt die Leistungskurve zu den besten Hoffnungen für die nächste Zeit.

### Schwingenflugmodelle mit Gummimotor

Spärlich gegenüber den anderen Klassen sind die Erfolge der „Gummischwinguine“. Daß *Militky* die Bodenstart-Dauerflugleistung von 33 s auf 50 s verbessern konnte, ist als erfreulich anzusehen, zumal sein Flugmodell eine den neuen „Modellflug-Bestimmungen“ entsprechende Flächenbelastung von über 15 g/dm<sup>2</sup> aufwies.

### Hallenflugmodelle

Unter ganz besonders schweren Bedingungen wurden im Verlauf des letzten Jahres neue schöne Erfolge von fast allen Klassen der Hallenflugmodelle erkämpft. Nicht immer standen den Modellfliegern ideale Räume zu ihren Dauerflügen zur Verfügung. Um so höher sind deshalb die erzielten Erfolge zu bewerten.

### Filmbespannte Hallenflugmodelle

Wieder war es *Militky*, Gablonz, der die von *Mischke*, Königsberg, mit 12 min 27 s gehaltene Bestleistung überbot und eine Flugzeit von 12 min 53 s erreichte. Kurze Zeit darauf wurde diese Flugdauer von dem Hitlerjungen *Kermeß*, München, mit 13 min 37 s abermals überboten.

### Papierbespannte Hallenflugmodelle

In dieser Klasse gelang es dem HJ-Kameradschaftsführer *Gerlach*, Korntal, die von *Domaschke*, Dresden, erzielte Flugzeit zu überbieten und auf 7 min 57 s zu erhöhen. Einige Monate später war es wiederum der Hitlerjunge *Kermeß*, München, der mit einer Flugzeit von 9 min 28 s in Führung ging.

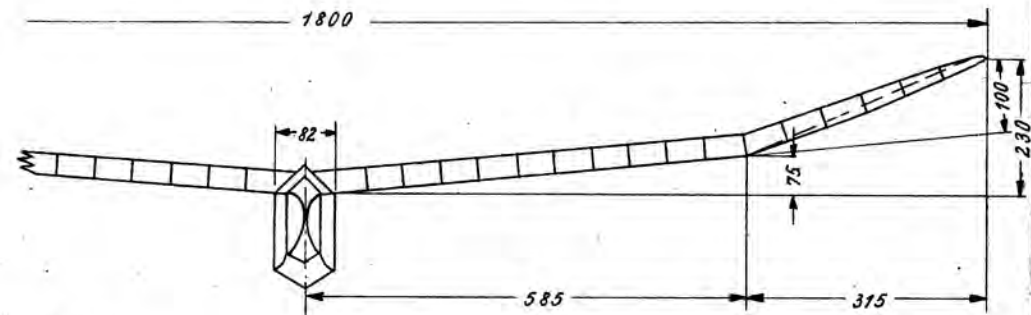
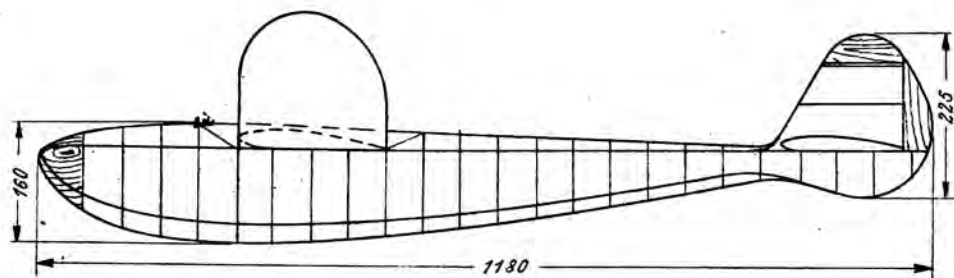
### Filmbespannte Nurfügel-Hallenflugmodelle

Dem Hitlerjungen *Eppler*, Schwäbisch Hall, gelang es im Juli, die von *Sult*, Königsberg, mit 11 min 02 s gehaltene Bestleistung durch einen Flug von 13 min 33 s zu überbieten.

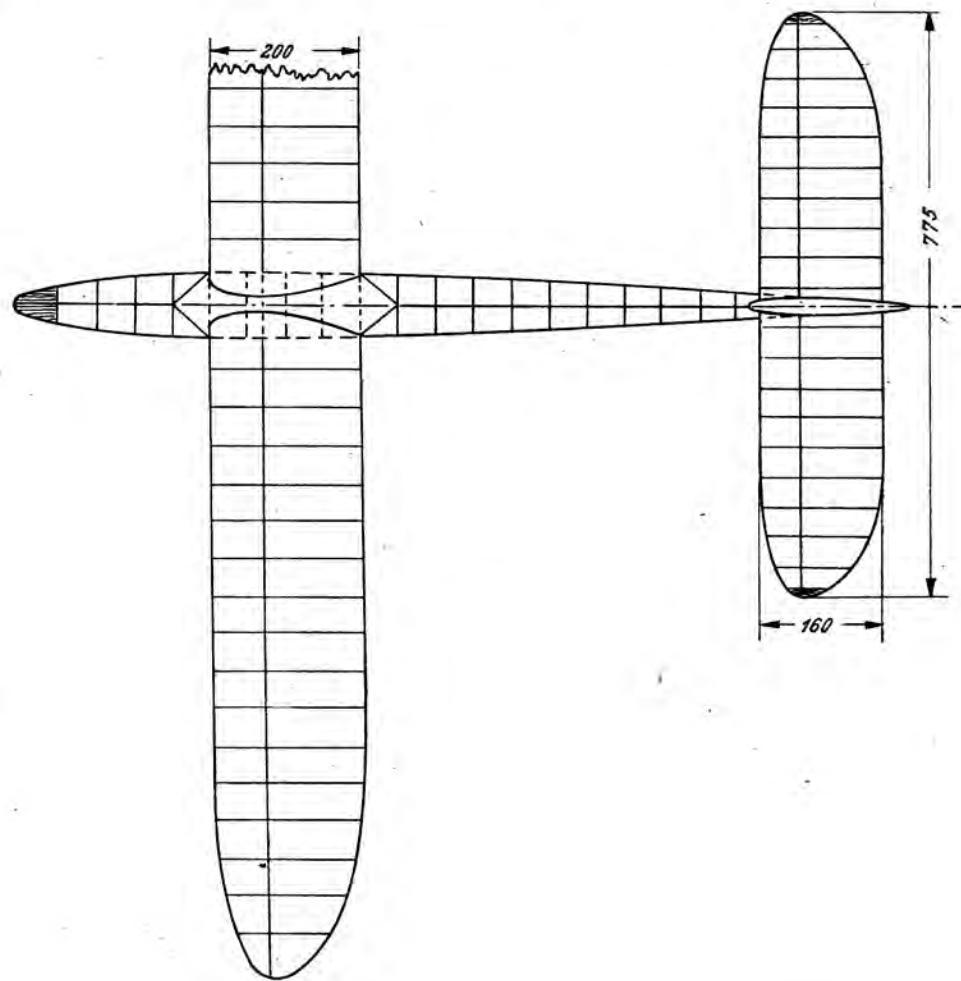
### Schwingen-Hallenflugmodelle

In dieser Klasse lieferten sich die beiden Hitlerjungen *Militky*, Gablonz, und *Kugler*, Augsburg, einen harten Zweikampf. Noch im Januar 1942 hielt *Militky* mit 3 min 11 s hier die Spitze, wurde jedoch bald darauf von *Kugler* um 7 Sekunden überboten. *Militky* nahm darauf seine systematischen Angriffe wieder auf und es gelang ihm, *Kugler* durch einen Flug von 5 min 01 s abermals aus dem Feld zu schlagen. Dadurch ging der Kampf um die Führung weiter, den *Kugler* bis zum Ende des Jahres 1942 durch einen Flug von 5 min 47 s zu seinen Gunsten entschied.

Man ersieht aus dem letzten Beispiel recht deutlich, daß das alte Sprichwort: Konkurrenz macht lustig! immer noch seine Gültigkeit hat. So soll es auch 1943 bleiben.



M. 1:10

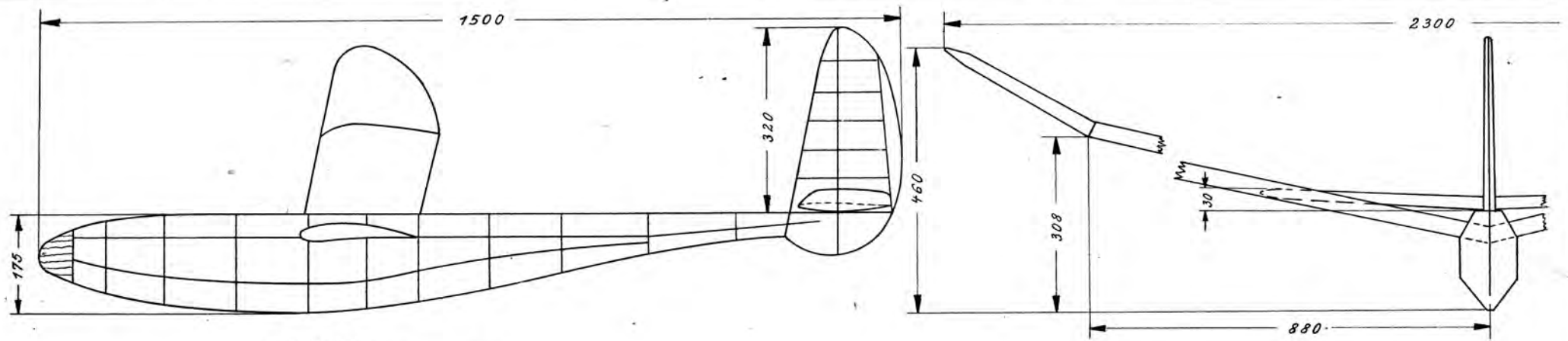


### Rumpfigelflugmodell

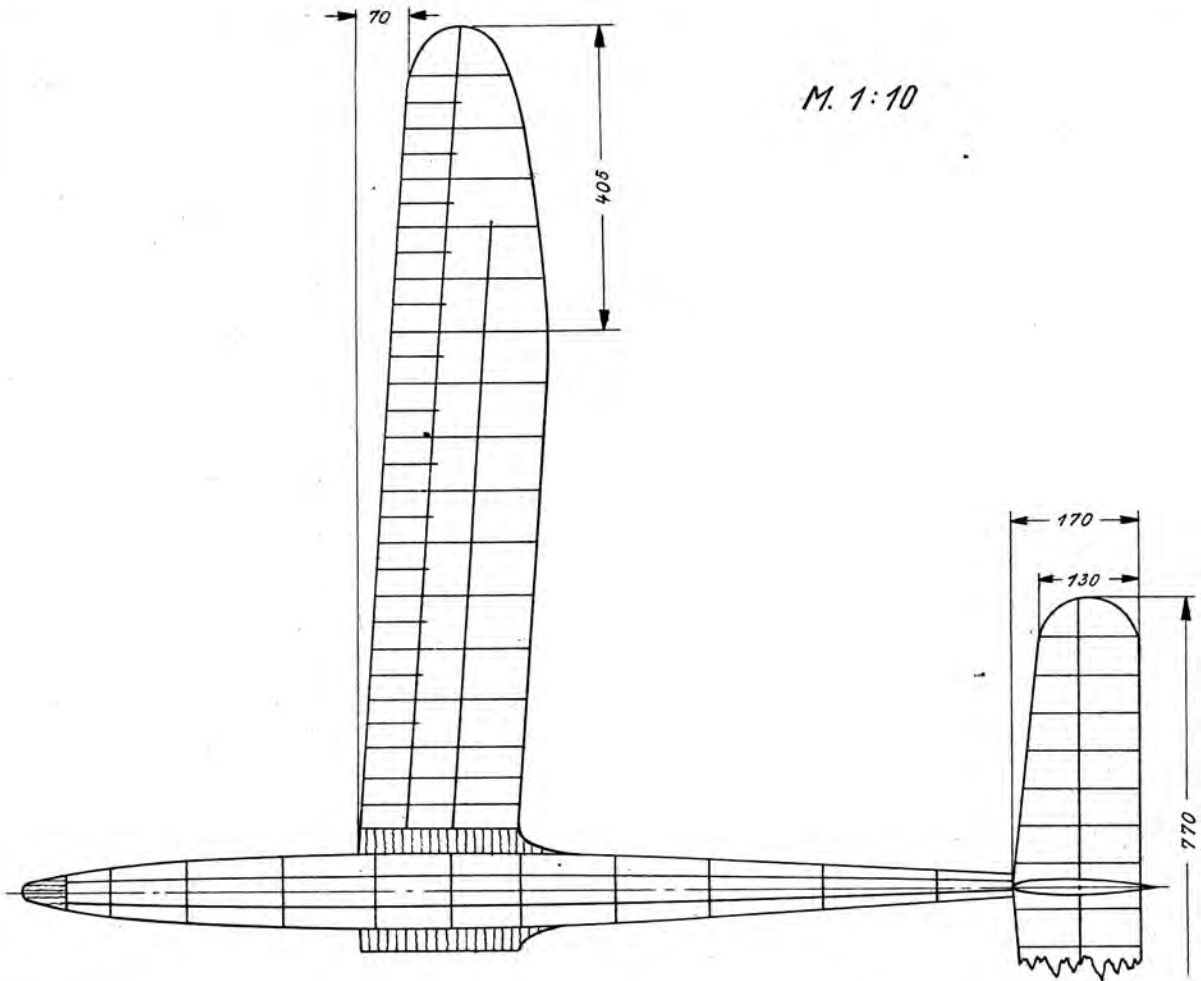
Von Hitlerjunge Hans Gosner, Weil im Dorf

Bisher erreichte Bestleistung: nach Handstart 38 min 26 s,  
 Spannweite: 1800 mm,  
 Länge über alles: 1180 mm,  
 Fluggewicht: 800 g,  
 Tragflügelinhalt: 32 dm<sup>2</sup>,  
 Flächeninhalt des Höhenleitwerkes: 10,90 dm<sup>2</sup>,  
 Flächenbelastung: 25 g/dm<sup>2</sup>,  
 Tragflügel-Seitenverhältnis: 1 : 5,  
 Werkstoff für Rumpfwerk: Kiefernleisten,  
 Werkstoff für Tragwerk: Kiefernleisten, Sperrholz,  
 Bauweise des Rumpfes: Stegbauweise,  
 Querschnitt der Rumpfholme: 5×5 mm,  
 Querschnitt der Tragflügelholme: Hauptholm 2×10 mm, Endleiste 2×10 mm,  
 sonstige Besonderheiten: Größter Rumpfquerschnitt 86 cm<sup>2</sup>, Tragflügelprofil  
 ähnlich dem Profil Clark Y.





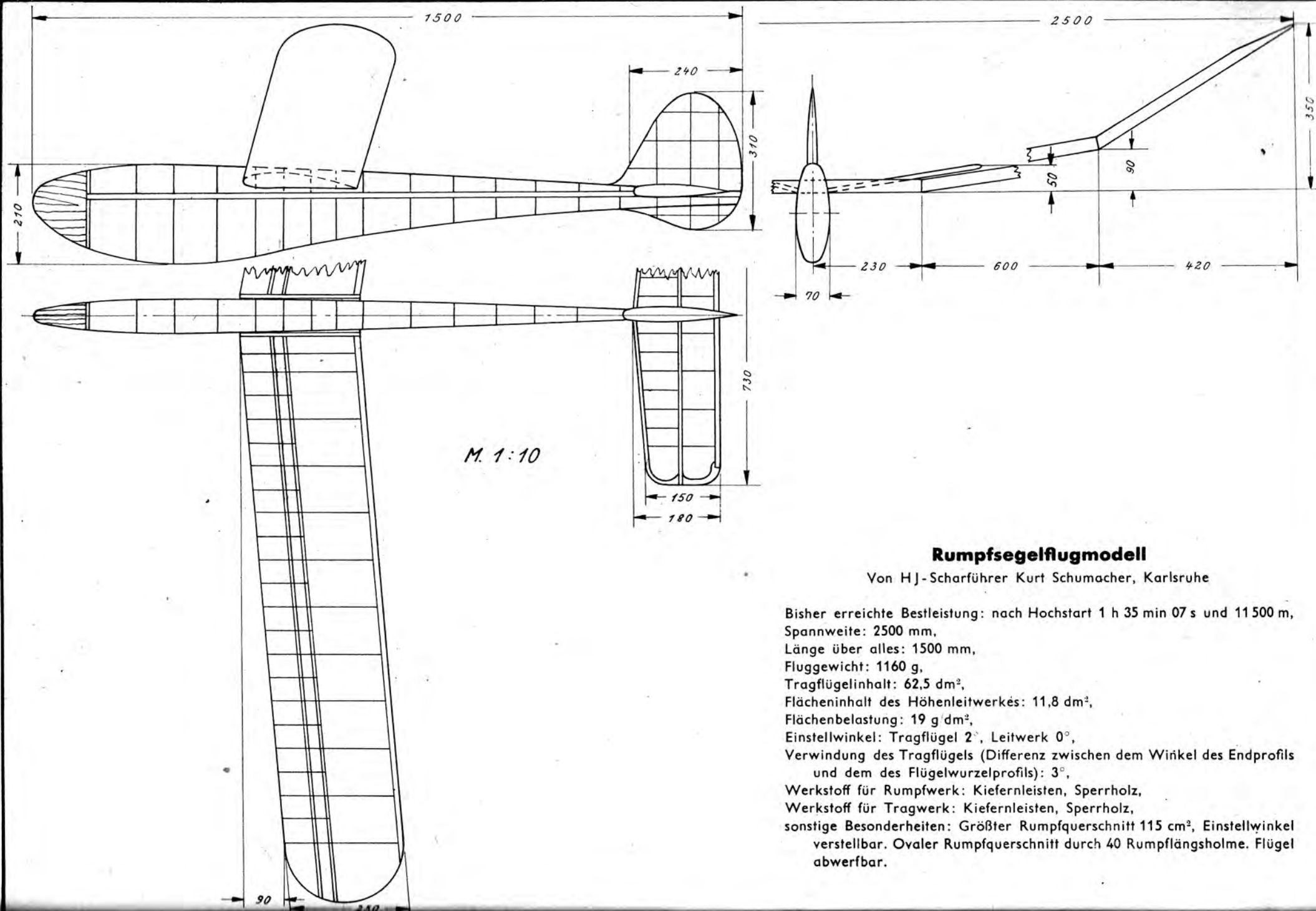
M. 1:10



### Rumpfsegelflugmodell

Von Hitlerjunge H. Schubert, Metz-Montenich

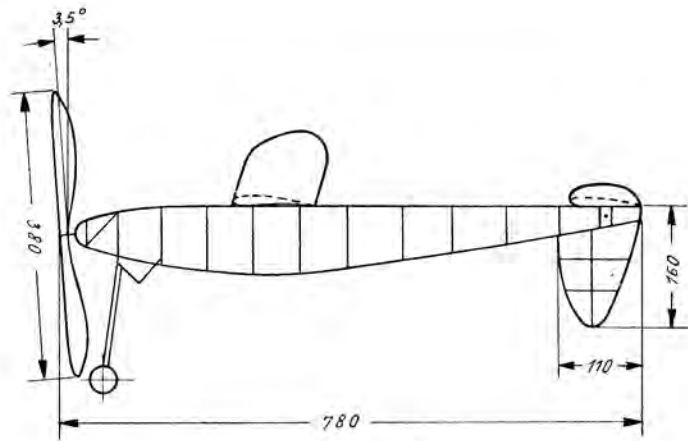
Bisher erreichte Bestleistung: nach Handstart 40 min 8 s,  
 Spannweite: 2300 mm,  
 Länge über alles: 1500 mm,  
 Fluggewicht: 1000 g,  
 Tragflügelinhalt: 46,5 dm<sup>2</sup>,  
 Flächeninhalt des Höhenleitwerkes: 10,8 dm<sup>2</sup>,  
 Flächenbelastung: 21,5 g/dm<sup>2</sup>,  
 Einstellwinkel: Tragflügel 0°, Leitwerk 0°,  
 Werkstoff für Rumpfwerk: Kiefernleisten, Sperrholz,  
 Werkstoff für Tragwerk: Kiefernleisten, Sperrholz,  
 sonstige Besonderheiten: Flügel abwerfbar.



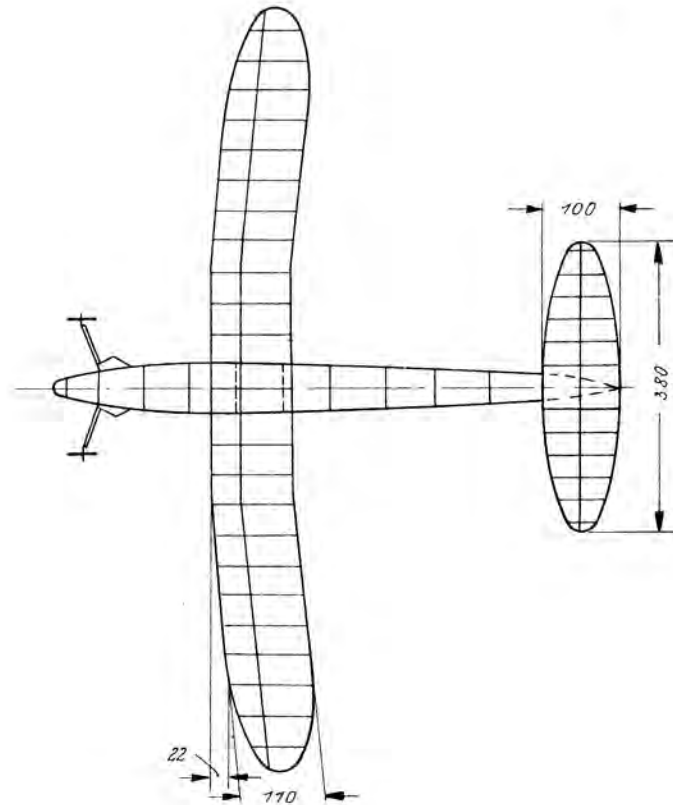
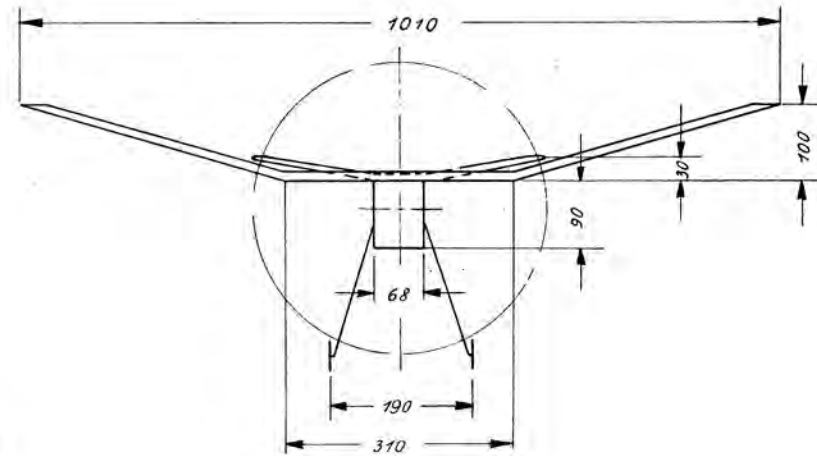
### Rumpsegelflugmodell

Von HJ-Scharführer Kurt Schumacher, Karlsruhe

Bisher erreichte Bestleistung: nach Hochstart 1 h 35 min 07 s und 11 500 m,  
 Spannweite: 2500 mm,  
 Länge über alles: 1500 mm,  
 Fluggewicht: 1160 g,  
 Tragflügelinhalt: 62,5 dm<sup>2</sup>,  
 Flächeninhalt des Höhenleitwerkes: 11,8 dm<sup>2</sup>,  
 Flächenbelastung: 19 g/dm<sup>2</sup>,  
 Einstellwinkel: Tragflügel 2°, Leitwerk 0°,  
 Verwindung des Tragflügels (Differenz zwischen dem Winkel des Endprofils  
 und dem des Flügelwurzelprofils): 3°,  
 Werkstoff für Rumpfwerk: Kiefernleisten, Sperrholz,  
 Werkstoff für Tragwerk: Kiefernleisten, Sperrholz,  
 sonstige Besonderheiten: Größter Rumpfquerschnitt 115 cm<sup>2</sup>, Einstellwinkel  
 verstellbar. Ovaler Rumpfquerschnitt durch 40 Rumpflängsholme. Flügel  
 abwerfbar.



M. 1:10

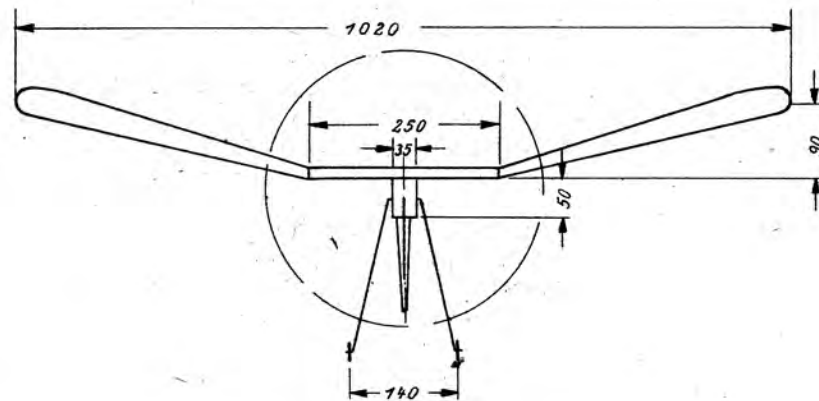
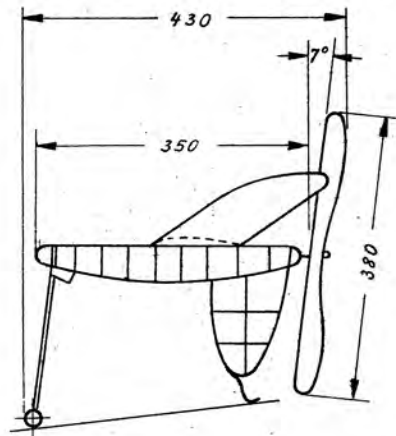


### Rumpfflugmodell mit Gummimotor

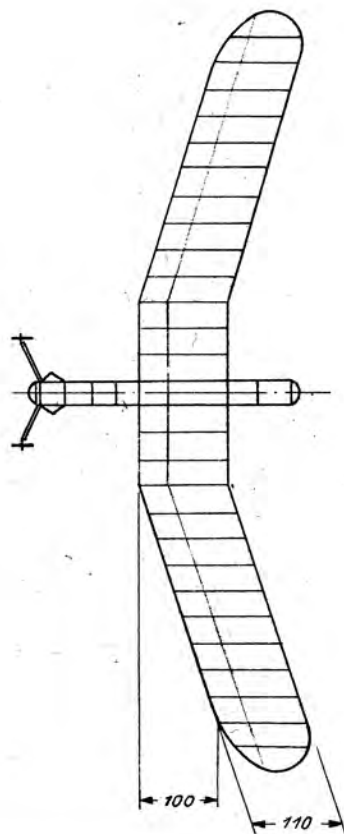
Von Flieger Fred Militky, Gablonz/N.

Bisher erreichte Bestleistung: 20 min 35 s,  
 Verhältnis von Kraftflugzeit/Gleitflugzeit: 1 : 2,8,  
 geschätzte Gleitzahl und Sinkgeschwindigkeit: 1 : 8, 0,6 m/s,  
 Spannweite: 1010 mm,  
 Länge über alles: 780 mm,  
 Fluggewicht: 153 g,  
 Tragflügelinhalt: 9,7 dm<sup>3</sup>,  
 Flächenbelastung: 15,7 g/dm<sup>2</sup>,  
 Einstellwinkel: Tragflügel 2,8°, Leitwerk 0,5°,  
 Verwindung des Tragflügels (Differenz zwischen dem Winkel des Endprofils  
 und dem des Flügelwurzelprofils): 1°,  
 Luftschraube: 380 mm Durchmesser, 460 mm Steigung,  
 Werkstoff für Rumpfwerk: Balsa,  
 Werkstoff für Tragwerk: Balsa,  
 durchschnittliche Rippenstärke: 1 mm,  
 durchschnittliche Spantenstärke: 4×4 mm (Stegbauweise),  
 Querschnitt der Rumpfhölme: 4×5 mm,  
 Querschnitt der Tragflügelhölme: Nasenleiste 4×4 mm, Haupthölmgurte  
 3×3 mm, Endleiste 3×7 mm,  
 sonstige Besonderheiten: Größter Rumpfwurzelquerschnitt 63 cm<sup>2</sup>, Tragflügelprofil  
 dem Profil RAF 32 ähnlich.





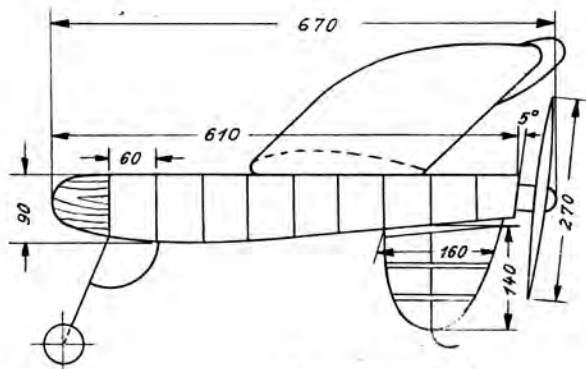
M. 1:10



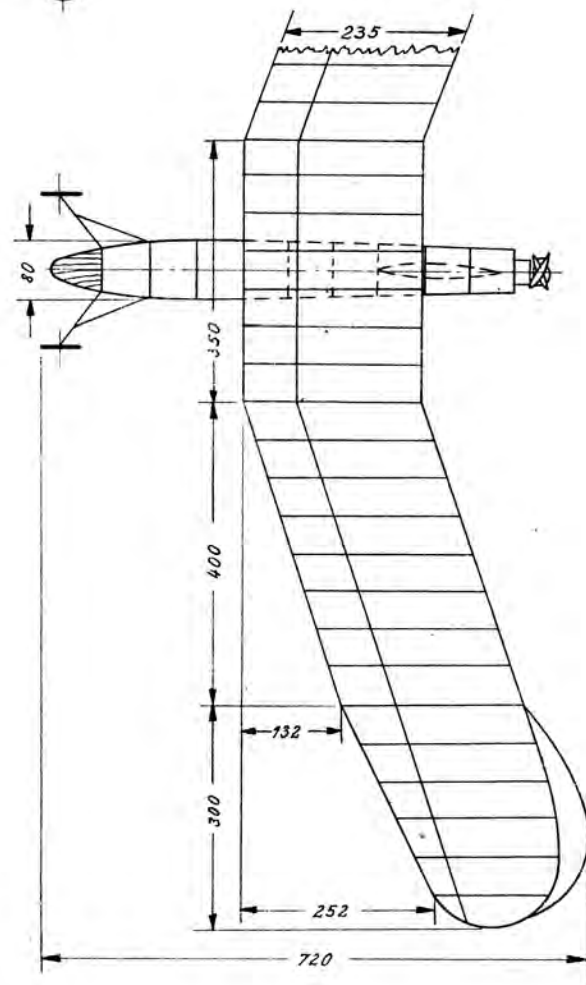
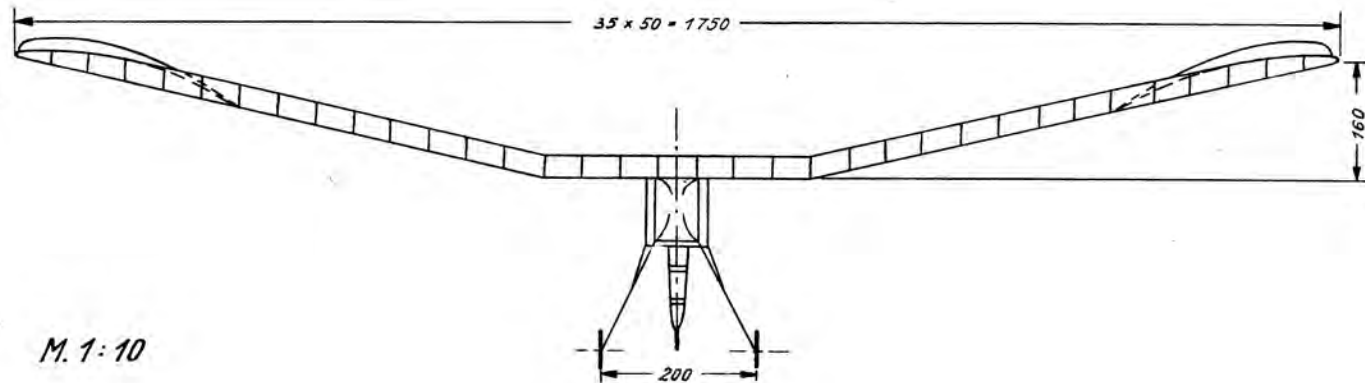
### Schwanzloses Flugmodell mit Gummimotor

Von Flieger Fred Militky, Gablonz/N.

Bisher erreichte Bestleistung: 4 min 16 s Handstartdauer, 1152 m Handstartstrecke,  
 Verhältnis von Kraftflugzeit/Gleitflugzeit: 1 : 2,5,  
 geschätzte Gleitzahl und Sinkgeschwindigkeit: 1 : 7, 0,7 m/s,  
 Spannweite: 1020 mm,  
 Länge über alles: 430 mm,  
 Fluggewicht: 159 g,  
 Tragflügelinhalt: 10,2 dm<sup>3</sup>,  
 Flächenbelastung: 15,1 g/dm<sup>2</sup>,  
 Verwindung des Tragflügels (Differenz zwischen dem Winkel des Endprofils und dem des Flügelwurzelprofils): 9°,  
 Luftschraube: 370 mm Durchmesser, 420 mm Steigung,  
 Werkstoff für Rumpfwerk: Balsa,  
 Werkstoff für Tragwerk: Balsa,  
 durchschnittliche Rippenstärke: 1 mm,  
 durchschnittliche Spantenstärke: 4×4 mm (Stegbauweise),  
 Querschnitt der Rumpfhölme: 4×5 mm,  
 Querschnitt der Tragflügelhölme: Nasenleiste 4×4 mm, Hauptholmgurte 3×4 mm, Endleiste 3×10 mm,  
 sonstige Besonderheiten: Größter Rumpfqerschnitt 19,2 cm<sup>2</sup>, Tragflügelprofil Clark Y.



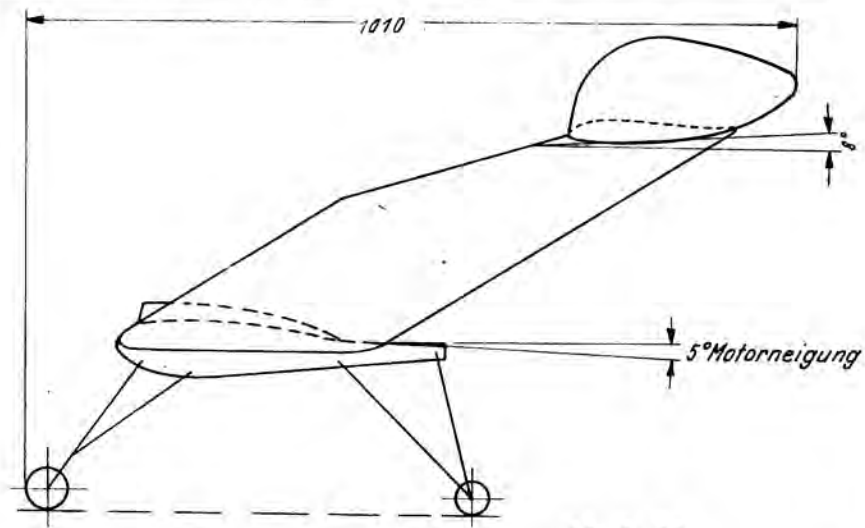
M. 1:10



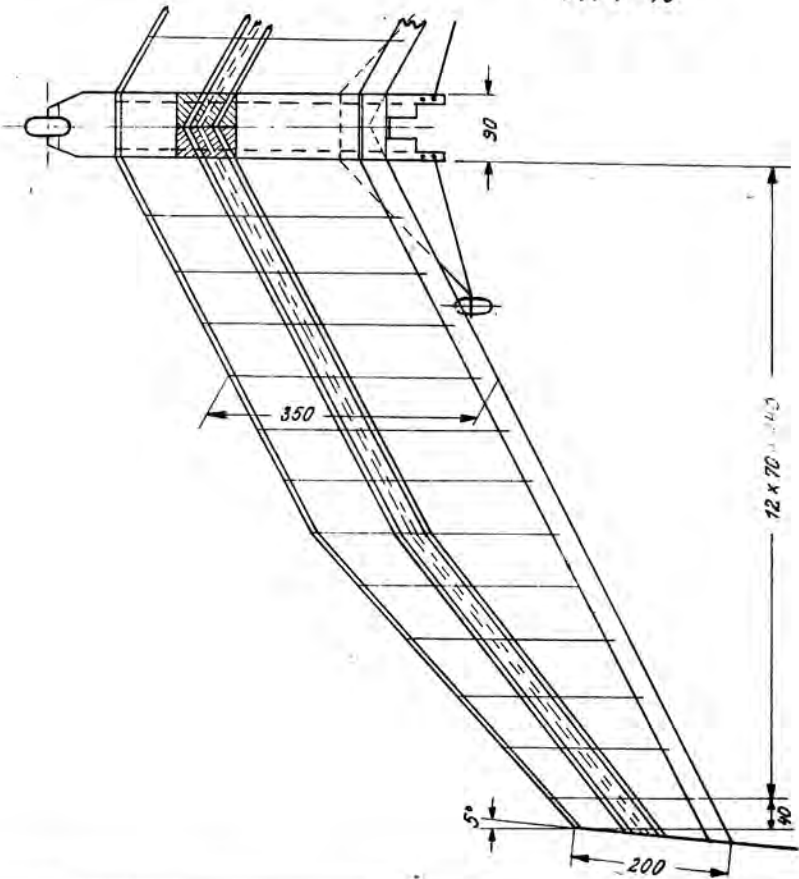
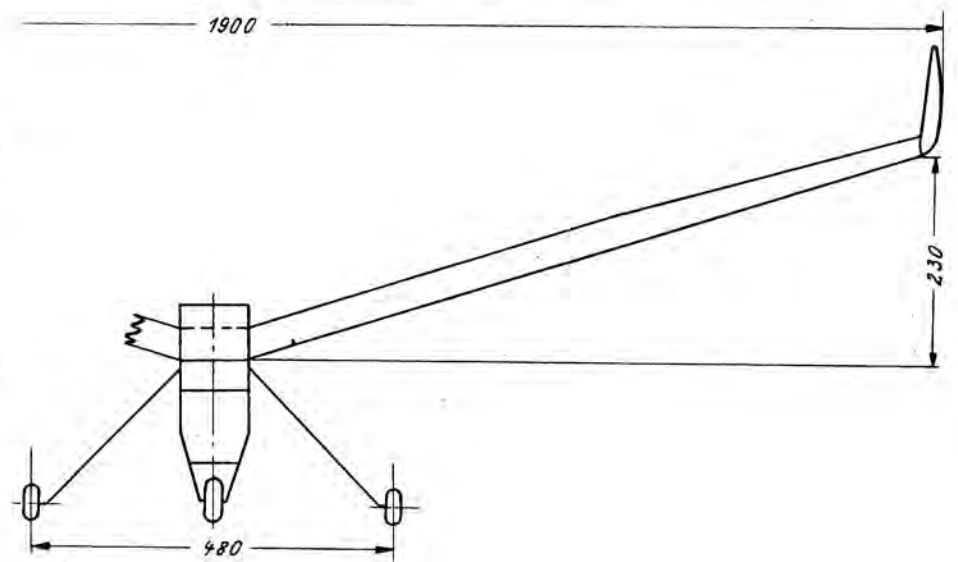
### Schwanzloses Flugmodell mit Verbrennungsmotor

Von NSFK.-Sturmann Gert Budnowski, Königsberg

Bisher erreichte Bestleistung: 7 min 2 s,  
 Spannweite: 1750 mm,  
 Länge über alles: 670 mm,  
 Fluggewicht: 800 g,  
 Tragflügelinhalt: 36 dm<sup>3</sup>,  
 Flächenbelastung: 30 g dm<sup>2</sup>,  
 verwendeter Motor: Kratmo 4,  
 Luftschraube: 270 mm Durchmesser, 135 mm Steigung,  
 Werkstoff für Rumpfwerk: Balsa,  
 Werkstoff für Tragwerk: Balsa,  
 sonstige Besonderheiten: Größter Rumpfqerschnitt 69 cm<sup>2</sup>.



M. 1:10

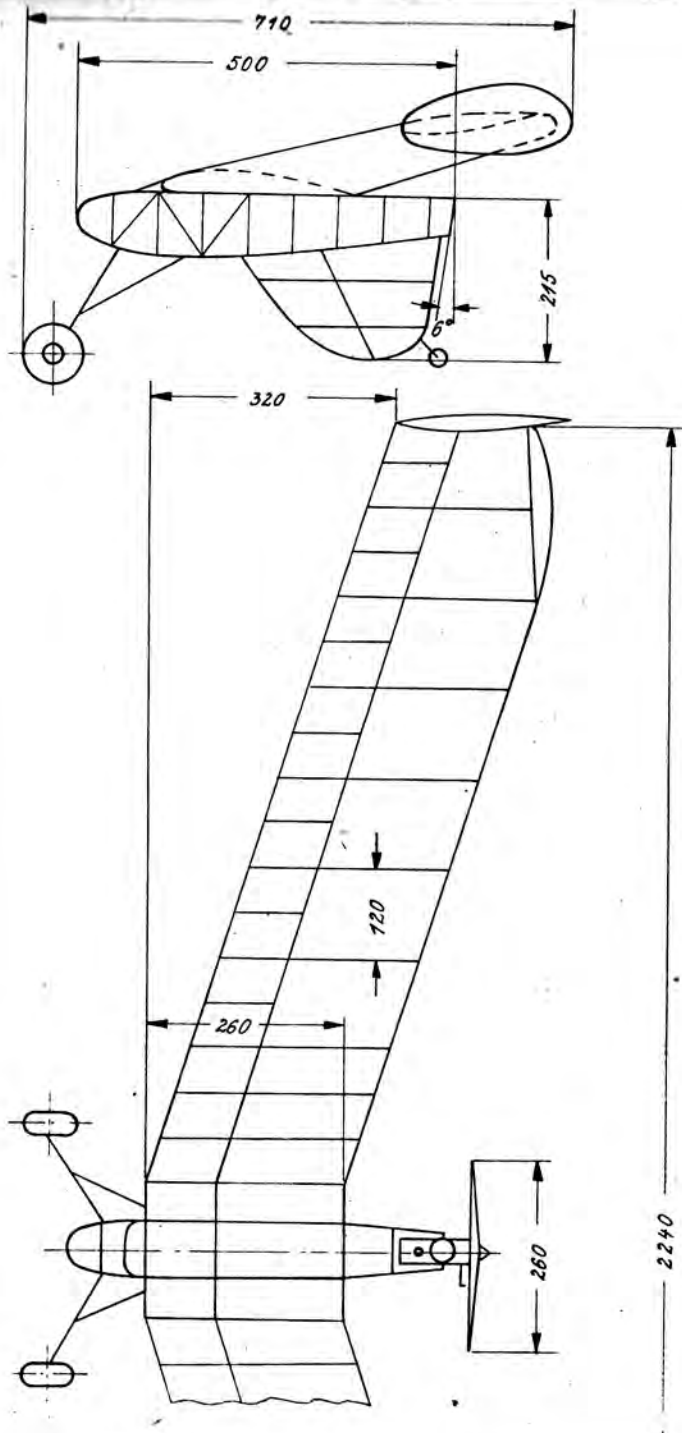


### Schwanzloses Flugmodell mit Verbrennungsmotor

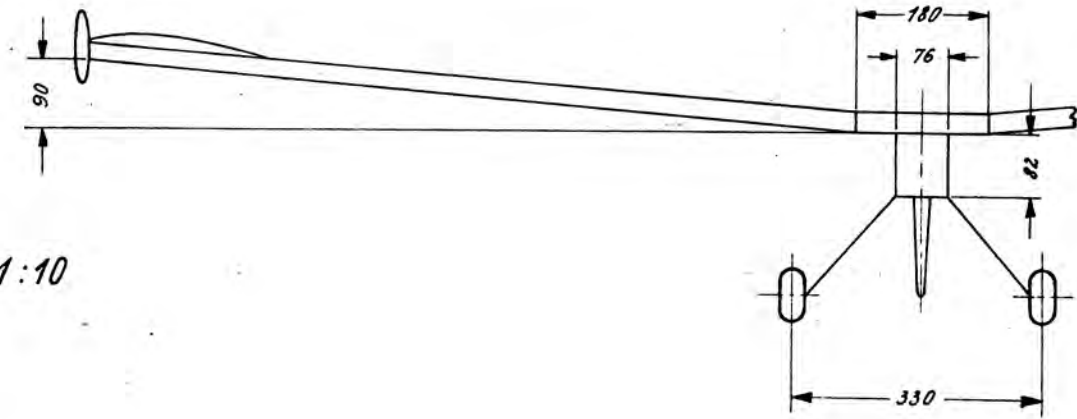
Von Flieger Walter Fleischmann, Starnberg

Bisher erreichte Bestleistung: 10 min 2 s,  
 Verhältnis von Kraftflugzeit/Gleitflugzeit: 1 : 3 bis 1 : 4,  
 geschätzte Gleitzahl und Sinkgeschwindigkeit: 1 : 10, 0,7 m/s,  
 Spannweite: 1900 mm,  
 Länge über alles: 1010 mm,  
 Fluggewicht: 1200 g,  
 Tragflügelinhalt: 48 dm<sup>3</sup>,  
 Flächenbelastung: 25 g/dm<sup>2</sup>,  
 Tragflügelprofil: ähnlich N 60 R (mit gerader Unterseite),  
 Verwindung des Tragflügels (Differenz zwischen dem Winkel des Endprofils  
 und dem des Flügelwurzelprofils): 6° bis 8°,  
 verwendeter Motor: Eisfeld B II,  
 Luftschraube: 3 Flügelluftschraube des Kratmo 4,  
 Werkstoff für Rumpfwerk: Kiefer, Balsa, Sperrholz,  
 Werkstoff für Tragwerk: Balsa, Kiefer,  
 durchschnittliche Rippenstärke: 2 mm,  
 Querschnitt der Rumpfhölme: 5 x 10 mm,  
 Querschnitt der Tragflügelhölme: 5 x 5 mm, Endleiste 5 x 30 mm,  
 sonstige Besonderheiten: Keine Verstellung der Schubrichtung der Luft-  
 schraube zum Ausgleich des Drehmomentes.





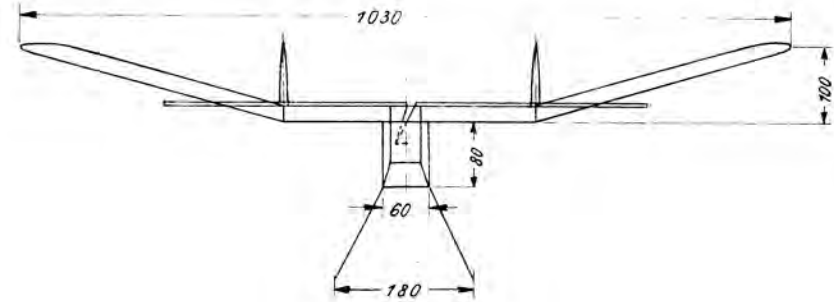
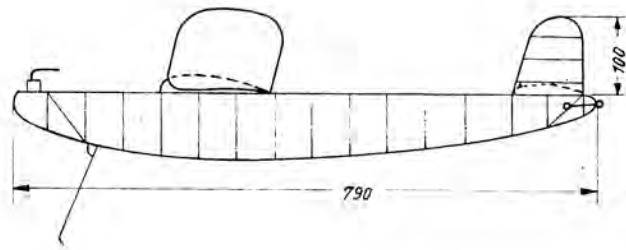
M. 1:10



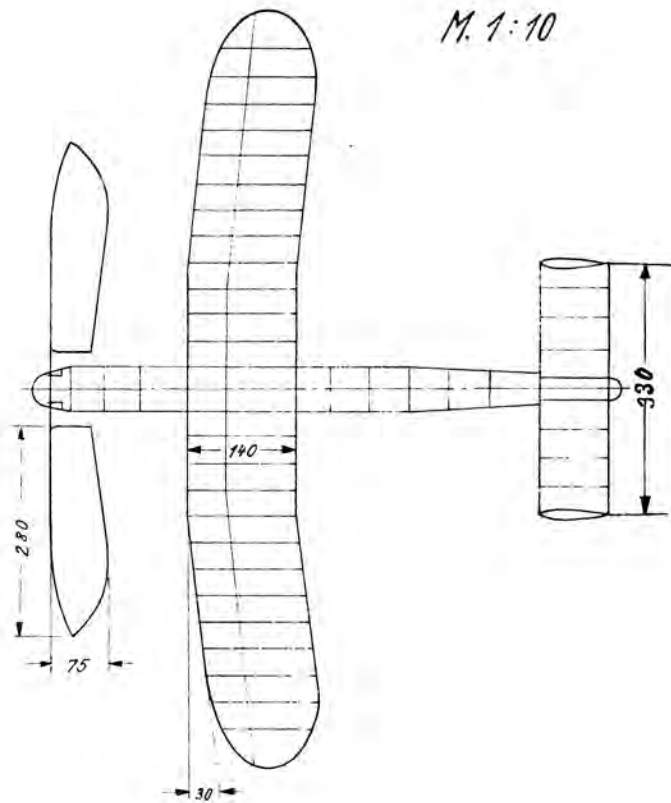
### Schwanzloses Flugmodell mit Verbrennungsmotor

Von NSFK.-Rottenführer Günther Maibaum, Dessau

Bisher erreichte Bestleistung: 19 min 43 s,  
 Verhältnis von Kraftflugzeit/Gleitflugzeit: 1 : 4,5,  
 geschätzte Gleitzahl und Sinkgeschwindigkeit: 1 : 10, 0,7 m/s,  
 Spannweite: 2240 mm,  
 Länge über alles: 710 mm,  
 Fluggewicht: 1210 g,  
 Tragflügelinhalt: 55 dm<sup>3</sup>,  
 Flächenbelastung: 22 g/dm<sup>2</sup>,  
 Verwindung des Tragflügels (Differenz zwischen dem Winkel des Endprofils  
 und dem des Flügelwurzelprofils): 7°,  
 verwendeter Motor: Kratmo 4,  
 Luftschraube: selbstgefertigt, Durchmesser 260 mm, Steigung 130 mm,  
 Werkstoff für Rumpfwerk: Kiefernleisten, Sperrholz,  
 Werkstoff für Tragwerk: Kiefernleisten, Sperrholz, Balsa,  
 durchschnittliche Rippenstärke: 2 mm,  
 Querschnitt der Rumpfhölme: 5×5 mm,  
 Querschnitt der Tragflügelhölme: 3×5 mm,  
 Stahldrahtdurchmesser der Fahrwerkstreben: 3 mm  $\phi$ ,  
 sonstige Besonderheiten: Mittelprofil: Clark Y, Endprofil: symmetrisch.



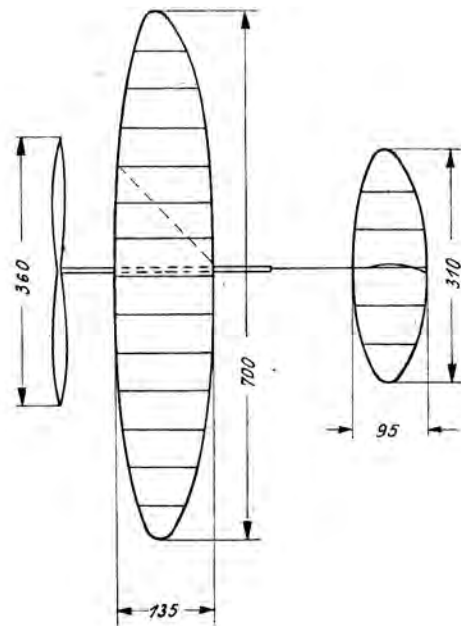
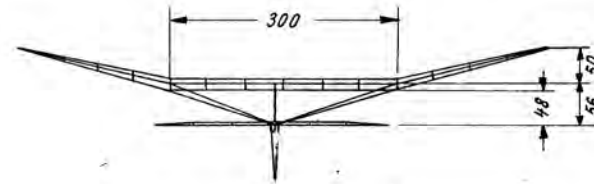
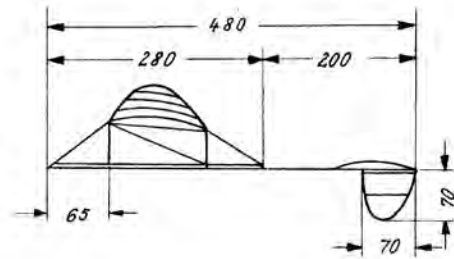
M. 1:10



### Schwingenflugmodell mit Gummimotor

Von Flieger Fred Militky, Gablonz/N.

Bisher erreichte Bestleistung: 50 s,  
 geschätzte Gleitzahl und Sinkgeschwindigkeit: 1 : 8, 0,6 m/s,  
 Spannweite: 1030 mm,  
 Länge über alles: 790 mm,  
 Fluggewicht: 210 g,  
 Tragflügelinhalt: 13,5 dm<sup>2</sup>,  
 Flächeninhalt des Höhenleitwerkes: 3,40 dm<sup>2</sup>,  
 Flächenbelastung: 15,5 g/dm<sup>2</sup>,  
 Einstellwinkel: Tragflügel 2°, Leitwerk 0,5°,  
 Verwindung des Tragflügels (Differenz zwischen dem Winkel des Endprofils  
 und dem des Flügelwurzelprofils): 0°,  
 Werkstoff für Rumpfwerk: Balsa,  
 Werkstoff für Tragwerk: Balsa,  
 durchschnittliche Rippenstärke: 1 mm,  
 durchschnittliche Spantenstärke: 4×4 mm (Stegbauweise),  
 Querschnitt der Rumpfhölme: 5×5 mm,  
 Querschnitt der Tragflügelholme: Nasenholm 4×4 mm, Hauptholmgurte  
 3×4 mm, Endleiste 3×7 mm,  
 sonstige Besonderheiten: Größter Rumpfqerschnitt 48 cm<sup>2</sup>, Schwingenan-  
 trieb dem Bauplan-Flugmodell „Libelle“ entnommen.

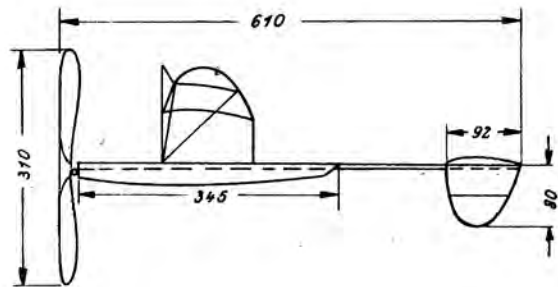


### Filmbespanntes Hallenflugmodell

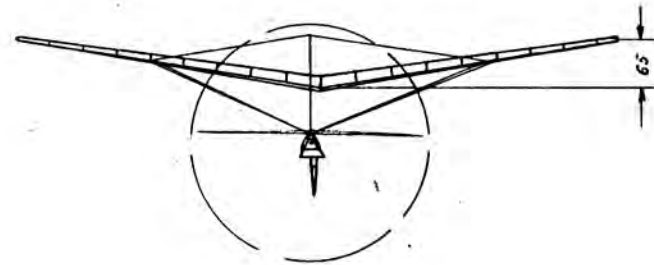
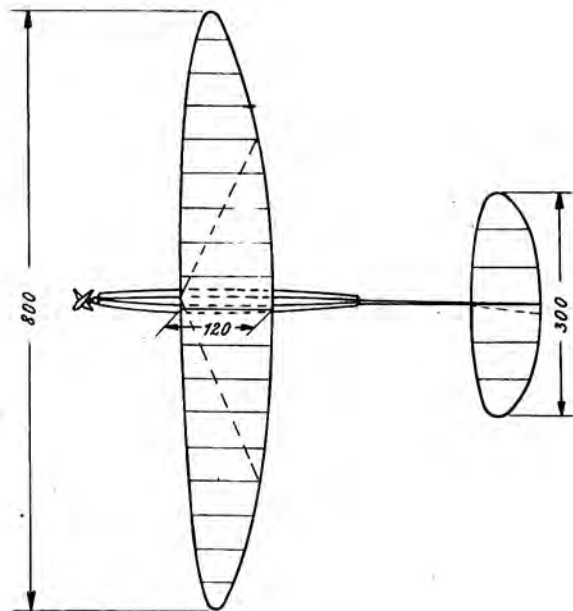
Von Obergefr. Helmut Kermeß, München

Bisher erreichte Bestleistung: 13 min 37 s,  
 geschätzte Gleitzahl und Sinkgeschwindigkeit: 1 : 5, 0,18 m/s,  
 Spannweite: 700 mm,  
 Länge über alles: 480 mm,  
 Fluggewicht: 2,87 g,  
 Gewicht des Gummimotors: 1,67 g,  
 Tragflügelinhalt: 7,44 dm<sup>2</sup>,  
 Flächenbelastung: 0,39 g/dm<sup>2</sup>,  
 Flächeninhalt des Höhenleitwerkes: 2,32 dm<sup>2</sup>,  
 Einstellwinkel: Tragflügel 3 1/2°, Leitwerk 0°,  
 Verwindung des Tragflügels: 0°,  
 Luftschraube: Durchmesser 360 mm, Blattbreite 30 mm,  
 Werkstoff für Rumpfwerk: Strohalm,  
 Werkstoff für Tragwerk: Balsa,  
 durchschnittliche Rippenstärke: 0,6 × 0,8 mm,  
 Querschnitt der Tragflügelholme: 1 × 1,5 mm.





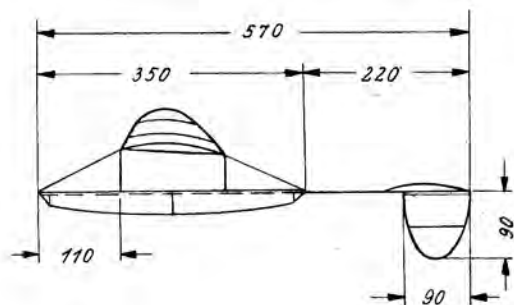
M. 1:10



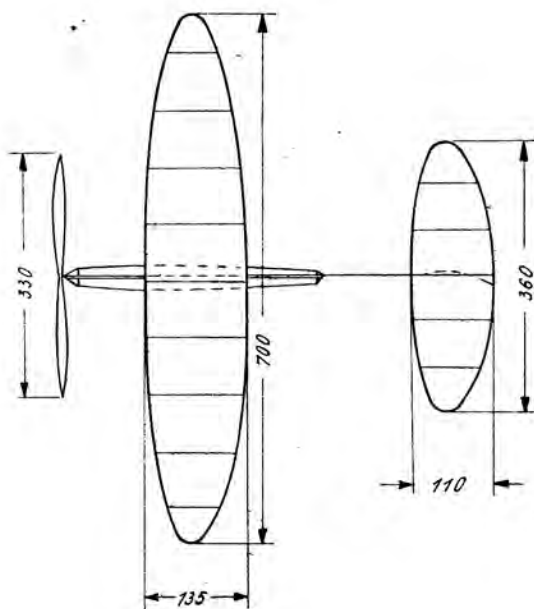
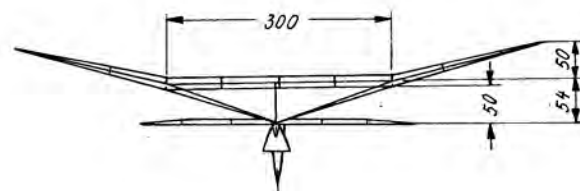
### Papierbespanntes Hallenflugmodell

Von HJ-Kameradschaftsführer Oskar Gerlach, Korntal

Bisher erreichte Bestleistung: 7 min 57 s,  
 Spannweite: 800 mm,  
 Länge über alles: 610 mm,  
 Fluggewicht: 5,4 g,  
 Tragflügelinhalt: 7,6 dm<sup>2</sup>,  
 Flächeninhalt des Höhenleitwerkes: 2,5 dm<sup>2</sup>,  
 Flächenbelastung: 0,71 g/dm<sup>2</sup>,  
 Einstellwinkel: Tragflügel 4°, Leitwerk 0°,  
 Verwindung des Tragflügels (Differenz zwischen dem Winkel des Endprofils  
 und dem des Flügelwurzelprofils): 0°,  
 Luftschraube: 310 mm Durchmesser,  
 sonstige Besonderheiten: Größter Rumpfquerschnitt 4,7 cm<sup>2</sup>.



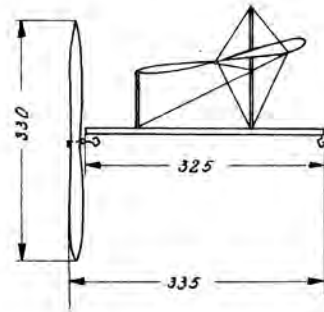
M. 1:10



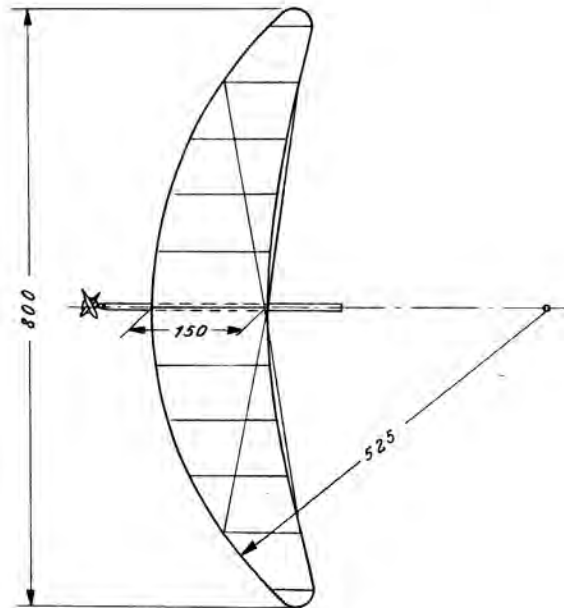
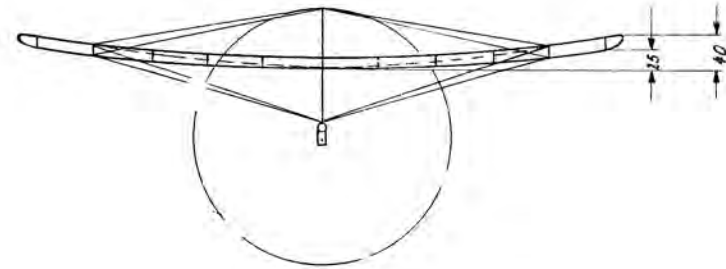
### Papierbespanntes Hallenflugmodell

Von Obergefr. Helmut Kermeß, München

Bisher erreichte Bestleistung: 9 min 28 s,  
 geschätzte Gleitzahl und Sinkgeschwindigkeit: 1 : 5,5, 0,22 m/s,  
 Spannweite: 700 mm,  
 Länge über alles: 570 mm,  
 Fluggewicht: 4,5 g,  
 Gewicht des Gummimotors: 1,93 g,  
 Tragflügelinhalt: 7,44 dm<sup>2</sup>,  
 Flächeninhalt des Höhenleitwerkes: 3,10 dm<sup>2</sup>,  
 Einstellwinkel: Tragflügel 2°, Höhenleitwerk 0°,  
 Verwindung des Tragflügels: 0°,  
 Luftschraube: Durchmesser 330 mm, Blattbreite 30 mm,  
 Werkstoff für Rumpfwerk: Strohalm, Balsa,  
 Werkstoff für Tragwerk: Balsa,  
 durchschnittliche Rippenstärke: 1 × 1 mm,  
 Querschnitt der Tragflügelholme: 1 × 2,2 mm,  
 sonstige Besonderheiten: Bespannung aus Filmschichtpapier.



M. 1:10

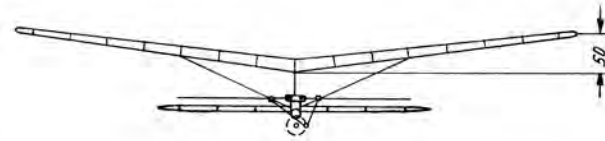
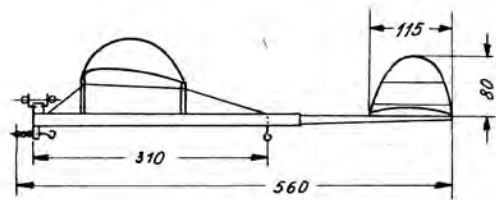


### Filmbespanntes Nurflügel-Hallenflugmodell

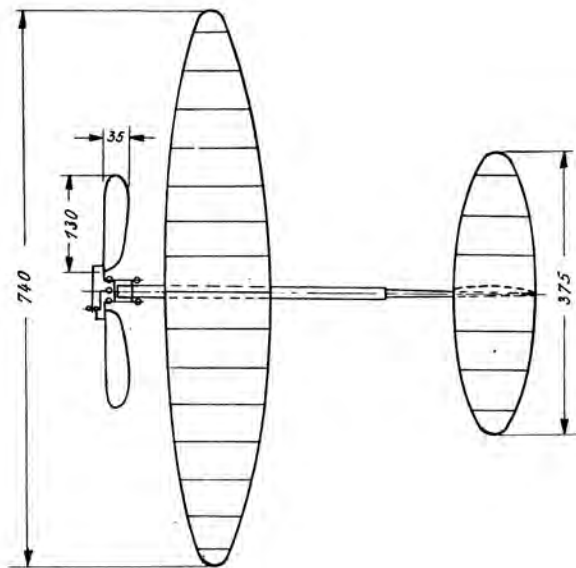
Von Soldat Richard Eppler, Schwäb. Hall

Bisher erreichte Bestleistung: 13 min 33 s,  
 geschätzte Gleitzahl und Sinkgeschwindigkeit: 1 : 5, 140 mm/s,  
 Spannweite: 800 mm,  
 Länge über alles: 335 mm,  
 Fluggewicht: 2,6 g,  
 Gewicht des Gummimotors: 1,45 g,  
 Tragflügelinhalt: 9,4 dm<sup>2</sup>,  
 Flächenbelastung: 0,28 g/dm<sup>2</sup>,  
 Verwindung des Tragflügels (Differenz zwischen dem Winkel des Endprofils  
 und dem des Flügelwurzelprofils): 8°,  
 Gummimotor-Querschnitt: 3 mm<sup>2</sup>, Länge 600 mm,  
 Luftschraube: Durchmesser 325 mm,  
 Werkstoff für Rumpfwerk: Strohhalme,  
 Werkstoff für Tragwerk: Balsaholz, Mikrofilm,  
 durchschnittliche Rippenstärke: 0,6 × 0,6 mm,  
 Querschnitt der Tragflügelholme: 1 × 1,5 mm, verjüngt auf 0,8 × 0,8 mm,  
 sonstige Besonderheiten: Durch Auseinanderrücken der Baldachinstreben  
 wird die Schränkung beliebig vergrößert. Verspannung: Haare, mit  
 Rudolmuffen befestigt, so daß sie nur festgeklemmt sind. Durch Ziehen  
 an den Haaren können V-Form und Verwindung verändert werden.  
 Wölbungsverhältnis der Mittelrippen des Tragflügels 1 : 12.





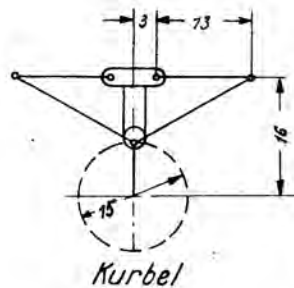
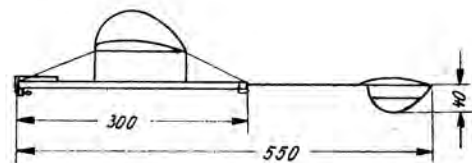
M. 1:10



## Schwinger-Hallenflugmodell

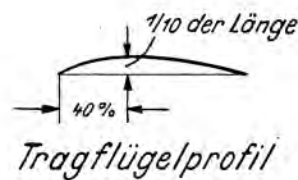
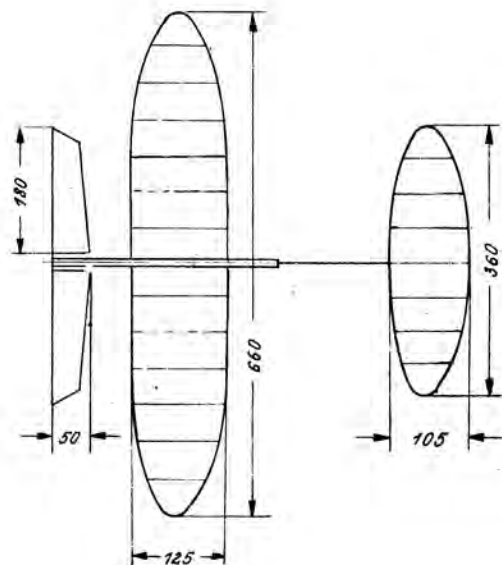
Von Flieger Fred Militky, Gablonz/N.

Bisher erreichte Bestleistung: 5 min 1 s,  
 geschätzte Gleitzahl und Sinkgeschwindigkeit: 1 : 6,5 16 cm/s,  
 Spannweite: 740 mm,  
 Länge über alles: 560 mm,  
 Fluggewicht: 4,25 g,  
 Gewicht des Gummimotors: 2,25 g,  
 Tragflügelinhalt: 8,2 dm<sup>3</sup>,  
 Flächeninhalt des Höhenleitwerkes: 2,7 dm<sup>2</sup>,  
 Flächenbelastung: 0,5 g/dm<sup>2</sup>,  
 Einstellwinkel: Tragflügel 2°, Leitwerk 0°,  
 Verwindung des Tragflügels (Differenz zwischen dem Winkel des Endprofils  
 und dem des Flügelwurzelprofils): 0°,  
 Werkstoff für Rumpfwerk: Strohalm,  
 Werkstoff für Tragwerk: Balsa,  
 durchschnittliche Rippenstärke: 0,5 × 0,5 mm,  
 Querschnitt der Tragflügelumrandung: 1 × 3 mm,  
 sonstige Besonderheiten: Mikrofilmbespannung.

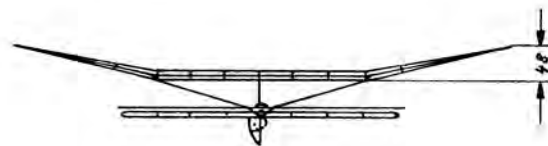


Kurbel

M. 1:10  
1:5  
1:1



Tragflügelprofil



## Schwinger-Hallenflugmodell

Von Artur Kugler, Augsburg

Bisher erreichte Bestleistung: 5 min 47 s,  
geschätzte Gleitzahl und Sinkgeschwindigkeit: 1 : 5; 0,15 m/s,  
Spannweite: 660 mm,  
Länge über alles: 550 mm,  
Fluggewicht: 2,6 g,  
Gewicht des Gummimotors: 1,2 g,  
Tragflügelinhalt: 7,2 dm<sup>2</sup>,  
Flächeninhalt des Höhenleitwerkes: 2,8 dm<sup>2</sup>,  
Flächenbelastung: 0,36 g/dm<sup>2</sup>,  
Einstellwinkel: Tragflügel 2,5°, Leitwerk 0°,  
Verwindung des Tragflügels (Differenz zwischen dem Winkel des Endprofils  
und dem des Flügelwurzelprofils): 1°,  
Gummimotorquerschnitt: 3,5 mm<sup>2</sup>,  
Werkstoff für Rumpfwerk: Strohalm,  
Werkstoff für Tragwerk: Balsa,  
durchschnittliche Rippenstärke: 0,6 × 0,5 mm,  
Querschnitt der Tragflügelholme: 1 × 1,8 mm,  
Bespannung: Mikrofilm.

## F. W. Schmitz: „Aerodynamik des Flugmodells“

Vor einiger Zeit erschien im Verlag C. J. E. Volckmann Nachf., E. Wette, Berlin-Charlottenburg 2, das Buch von F. W. Schmitz, „Aerodynamik des Flugmodells, Tragflügelmessungen I“. In diesem Buch wird eine Forschungsarbeit auf dem Gebiet des Modellfluges veröffentlicht, die mit dem Ludwig-Prandtl-Preis des Jahres 1941 ausgezeichnet worden ist. — Wollte sich der Modellflieger bisher mit den Strömungsvorgängen am Tragflügel vertraut machen, mußte er zu den veröffentlichten Ergebnissen von Tragflügelmessungen in- und ausländischer Forschungsanstalten greifen. Diese Veröffentlichungen behandeln indessen die Strömungsvorgänge nur bei den Fluggeschwindigkeiten des manntragenden Flugzeuges. Die Praxis des Modellfluges ergibt jedoch, daß sich die Ergebnisse von Tragflügelmessungen bei hohen Strömungsgeschwindigkeiten in vielen Fällen nicht unmittelbar auf den Modellflug übertragen lassen. Es ist das Verdienst des Ing. F. W. Schmitz, mit einem für seine Versuche besonders konstruierten Windkanal den Tragflügel bei den Strömungsgeschwindigkeiten des Modellfluges gemessen und die Ergebnisse in dem schon genannten Buch veröffentlicht zu haben. — Zur Vermeidung von Enttäuschungen sei jedoch an dieser Stelle angegeben, daß das Buch den Modellflug auf rein wissenschaftlicher Grundlage behandelt und vom Leser mathematische Vorkenntnisse verlangt werden. — Welch beträchtliches Aufsehen das Buch schon unmittelbar nach seinem Erscheinen erregt hat, geht aus der Tatsache hervor, daß die Veröffentlichung von Schmitz in den Modellflug-Leistungsgruppen der Flieger-Hilfer-Jugend und in den Flugphysikalischen Arbeitsgemeinschaften der höheren Schulen Gegenstand lebhafter Erörterungen und zahlloser praktischer Flugmodellversuche geworden ist. — Zwei umfangreiche Aufsätze dieses Heftes nehmen auf die Arbeit von Schmitz Bezug. Die Schriftleitung.

## Tragflügelprofile für den Modellflug

Von A. Lippisch, Augsburg

Bisher verwendete der Modellflieger in der Regel Tragflügelprofile, die aus den für den Bau großer Flugzeuge durchgeführten Windkanalmessungen entstanden waren. Da diese Flügelschnitte jedoch für ganz andere Geschwindigkeiten und Abmessungen entwickelt wurden, kann man diese Profile im allgemeinen für das Flugmodell, welches mit wesentlich kleineren Geschwindigkeiten fliegt und etwa den zehnten Teil der Abmessungen der großen Flugzeuge besitzt, nicht ohne weiteres übernehmen.

Vielmehr muß man, um Höchstleistungen mit Flugmodellen zu erreichen, Flügelprofile verwenden, die bei kleinen Geschwindigkeiten und Flügeltiefen günstige Luftwiderstandsbeiwerte bei der Windkanalmessung lieferten.

Die Ursache für das geänderte Verhalten eines Flügelprofils bei verschiedenen Abmessungen und Geschwindigkeiten wird durch die Verschiedenheit des Strömungszustandes erklärt.

Gemäß dem Ähnlichkeitsgesetz von Reynolds sind die Strömungszustände an geometrisch ähnlichen Körpern nur dann gleich, wenn der Quotient aus

$$\frac{\text{Geschwindigkeit} \times \text{Länge}}{\text{kinematische Zähigkeit}} = \frac{v \cdot l}{\nu}$$

in beiden Fällen der gleiche ist.

Man nennt deshalb diesen Wert von  $\frac{v \cdot l}{\nu} = Re$  die Reynoldssche Zahl. Da die kinematische Zähigkeit der Luft unter normalen Verhältnissen in Erdbodennähe kaum einer wesentlichen Änderung unterworfen ist, da Luftdruck und Temperatur nur wenig schwanken, genügt es, das Produkt aus Geschwindigkeit  $\times$  Länge als Kennwert des betreffenden Versuches zu beachten. Dieser Kennwert, der von der Aerodynamischen Versuchsanstalt zu Göttingen festgelegt wurde, wird bei Profiluntersuchungen bestimmt aus der Windgeschwindigkeit des Kanals in m/s und der Tiefe des Modellflügels in mm. Ist z. B. die Windgeschwindigkeit bei der Messung 30 m/s und hat der gemessene Flügel eine Tiefe von 20 cm = 200 mm, so ist der mit  $E$  bezeichnete Kennwert:

$$E = 30 \times 200 = 6000 \text{ (m/s} \cdot \text{mm)}.$$

Bei Flugmodellen mittlerer Größe ist der Kennwert etwa gleich 1000 (m/s  $\cdot$  mm), d. h. nur dem sechsten Teil des oben

angegebenen Wertes, der für die zahlreichen in den „Ergebnissen der Aerodynamischen Versuchsanstalt zu Göttingen“ (I. bis IV. Lieferung) veröffentlichten Profilmessungen gilt.

Aus diesen Ergebnissen stammen z. B. die Profile Göttingen 387, 532, 535, die im Modellflug oftmals verwendet werden.

Die aus den amerikanischen NACA-Messungen stammenden Profile, beispielsweise Clark Y, M 12, N 60 R und viele andere, sind meist bei noch wesentlich größeren Kennwerten gemessen als die Göttinger Profile.

Das eigentümliche Verhalten von gut ausgeführten Flugmodellen, die mit solchen als gut bekannten Profilen versehen waren, brachte mich bereits vor mehreren Jahren auf den Gedanken, daß die Ursache dieser anormalen Flugeigenschaften in dem Einfluß der Reynoldsschen Zahl auf die Profileigenschaften zu suchen sei. Ich verwendete deshalb z. B. bei den Schwingenflugmodellen vogelflügelartig gewölbte Profile, die auch tatsächlich stets bessere Leistungen lieferten.

Insbesondere zeigte es sich, daß die im Segelflugzeugbau so bewährten Profile mit dicker, runder Nase, also etwa die Joukowsky-Profilen, am Flugmodell keinen guten Höchstauftrieb lieferten, sondern bereits bei kleinen Anstellwinkeln abreißen und dadurch eine wellenförmige Flugbahn hervorriefen. War jedoch die Vorderkante der Modellflügel nicht sauber gerundet, sondern durch die hervortretende Nasenleiste eckig angeführt, so flogen die Flugmodelle wesentlich besser als bei genauer Einhaltung des Profils.

Die Ursache war offenbar darin zu suchen, daß die Kante an der Flügelnase die Strömung durch örtliches Abreißen turbulent werden ließ und damit ein frühzeitiges Abreißen verhinderte.

Inzwischen hat Herr Studienrat F. W. Schmitz sich dieser Frage des Einflusses der Reynoldsschen Zahl auf das Verhalten der Flügelprofile im Bereich des Modellfluges sehr eingehend angenommen und durch sorgfältige Messungen in einem besonders turbulenzarmen Windkanal die für den Flugmodellbau so wichtigen Fragen geklärt. Ich brauche deshalb an dieser Stelle nicht Näheres darüber zu sagen, sondern möchte nur auf das neuerdings erschienene Buch: „Aerodynamik des Flugmodells, Tragflügelmessungen I“ von F. W. Schmitz, Verlag Volckmann Nachf., Berlin-Charlotten-



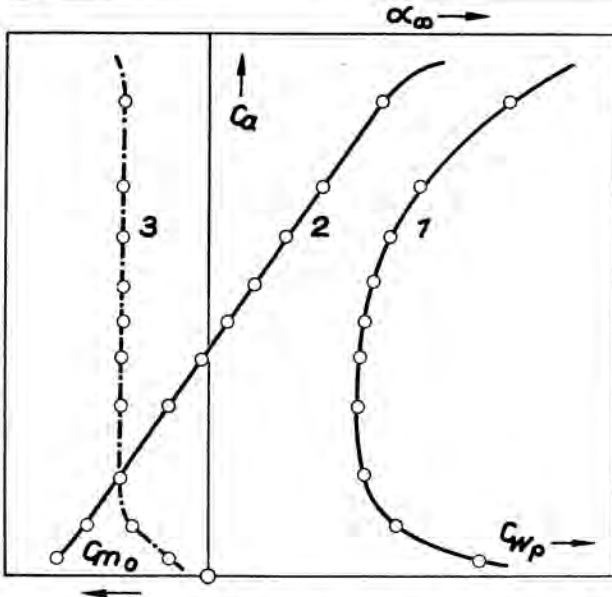


Abb. 1. Schematische Darstellung zur Erläuterung der Abbildungen 2 bis 7

burg 2, hinweisen, das ich jedem Modellflieger zum Studium wärmstens empfehle.

Auf der Suche nach Windkanalmessungen, die bei möglichst kleinen Kennwerten durchgeführt wurden, stieß ich auf ein sehr umfangreiches Material, das die von 1913 bis 1917 durchgeführten Profilmessungen der vor dem Weltkriege erbauten Modellversuchsanstalt (MVA) Göttingen enthält. Diese Profilmessungen sind veröffentlicht in den „Technischen Berichten der Flugzeugmeisterei Adlershof“, herausgegeben von der Inspektion der Fliegertruppe (1917/1918) (TB I, II und III).

Diese Technischen Berichte kamen als geheime Druckschrift heraus und wurden nur in begrenzter Anzahl ausgegeben und sind nach dem Weltkriege nicht mehr herausgebracht worden. Deshalb sind gerade die darin enthaltenen ersten Profilmessungen nur wenig bekanntgeworden.

Der erste deutsche Windkanal, der unter der Leitung von Prof. L. Prandtl in Göttingen erbaut wurde, war ein geschlossener rechteckiger Kanal, in dem Modelle von durchschnittlich 120 mm Flügeltiefe bei rund 9 m/s Windgeschwindigkeit gemessen wurden. Der Kennwert dieser ersten Profilmessungen betrug demnach  $E = 1080$  (m/s · mm). Es sind dort im ganzen über 300 verschiedene Profile im Laufe der Jahre gemessen worden. Da der Kennwert dieser Messungen mit dem mittleren Kennwert für die Flugmodelle sehr gut übereinstimmt, mußte es also möglich sein, aus diesen Profilvereinen für den Modellflug geeignete Profile auszuwählen.

Ich habe nun durch Vergleich der Polaren die in Auftrieb und Widerstand günstigsten Profile ausgewählt und einige tüchtige Modellflieger in Augsburg haben, meinen Anregungen folgend, diese Profile an ihren Flugmodellen erprobt. Die erstaunlich guten Flugeigenschaften dieser Flugmodelle haben die Überlegenheit der alten Profile eindeutig erwiesen, und es war schon lange mein Wunsch, durch Veröffentlichung der besten Profile aus der MVA Göttingen dem Modellflug dieses Material zugänglich zu machen und zu weiteren Arbeiten in dieser Richtung Anregungen zu geben.

Die in den folgenden Kurvenblättern dargestellten Messungsergebnisse und Profilkordinaten habe ich aus den in den „Technischen Berichten“ veröffentlichten Meßwerten in üblicher Weise auf unendliches Seitenverhältnis umgerechnet.

Es bedeutet also:

- $c_a$  = Auftriebsbeiwert,
- $c_{w_p}$  = Profilwiderstandsbeiwert,
- $c_{m_0}$  = Momentbeiwert, auf  $1/4$  Flügeltiefe bezogen,
- $\alpha_\infty$  = Anstellwinkel des Flügels bei unendlicher Spannweite.

Der Widerstandsbeiwert für einen Flügel mit endlicher Spannweite wird berechnet, indem man den betreffenden induzierten Widerstandsbeiwert zu  $c_{w_p}$  hinzuzählt.

Es ist also, wenn das Seitenverhältnis:

$$\frac{F}{b^2} = \frac{\text{mittlere Flügeltiefe}}{\text{Spannweite}} = 1/1$$

$$c_{w_{\text{induziert}}} = \frac{1}{\pi \cdot A} \cdot c_a^2.$$

Also:

$$c_{w,1} = c_{w_p} + \frac{1}{\pi \cdot A} \cdot c_a^2. \tag{1}$$

Der Anstellwinkel bei einem bestimmten Seitenverhältnis ist dann:

$$\alpha^\circ = \alpha_\infty^\circ + \alpha_{\text{induziert}}^\circ$$

$$\alpha_i^\circ = \frac{57,3}{\pi \cdot A} \cdot c_a$$

$$\alpha_A^\circ = \alpha_\infty^\circ + \frac{57,3}{\pi \cdot A} \cdot c_a. \tag{2}$$

Die Druckpunktlage, gemessen von einem Punkt in  $1/4$  der Flügeltiefe auf der Sehne, ist:

$$s = \frac{c_{m_0}}{c_a} \cdot t. \tag{3}$$

Es ist vorteilhaft, den Momentbeiwert auf  $1/4$  der Flügeltiefe zu beziehen, da theoretisch für diesen Bezugspunkt der Momentbeiwert nahezu konstant und unabhängig vom Auftriebsbeiwert sein muß. Die im folgenden dargestellten Messungsergebnisse bestätigen diese theoretische Aussage.

Zu der Darstellung der Messungsergebnisse ist folgendes zu sagen: Es wurden gemäß Abbildung 1 drei Kurven aufgetragen:

1. Der Profilwiderstand ( $c_{w_p}$ ) in Abhängigkeit vom Auftriebsbeiwert ( $c_a$ );
2. Der Auftriebsbeiwert ( $c_a$ ) in Abhängigkeit vom Anstellwinkel ( $\alpha_\infty$ ).
3. Der Momentbeiwert ( $c_{m_0}$ ), bezogen auf  $1/4$  der Flügeltiefe in Abhängigkeit vom Auftriebsbeiwert ( $c_a$ ).

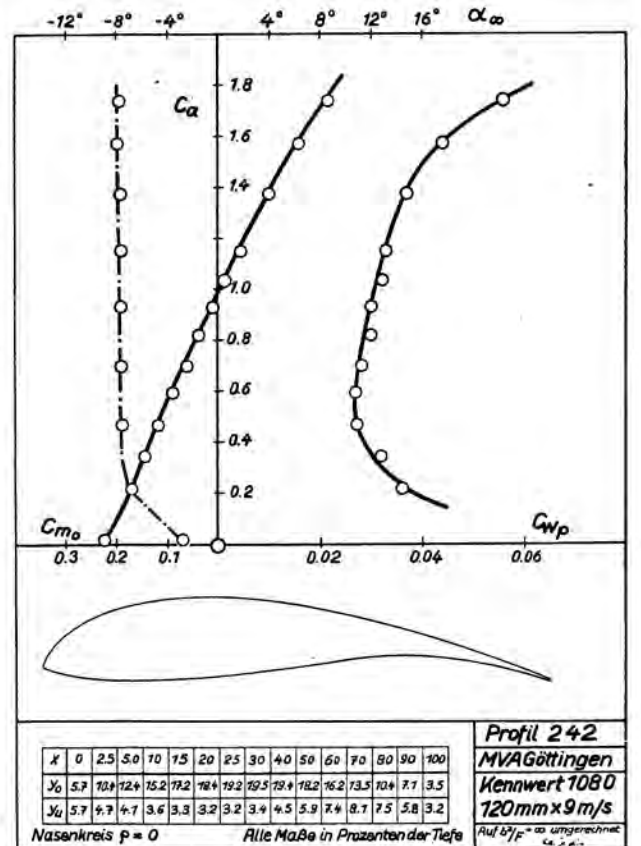


Abb. 2. Typisches Segelflugmodell-Tragflügelprofil

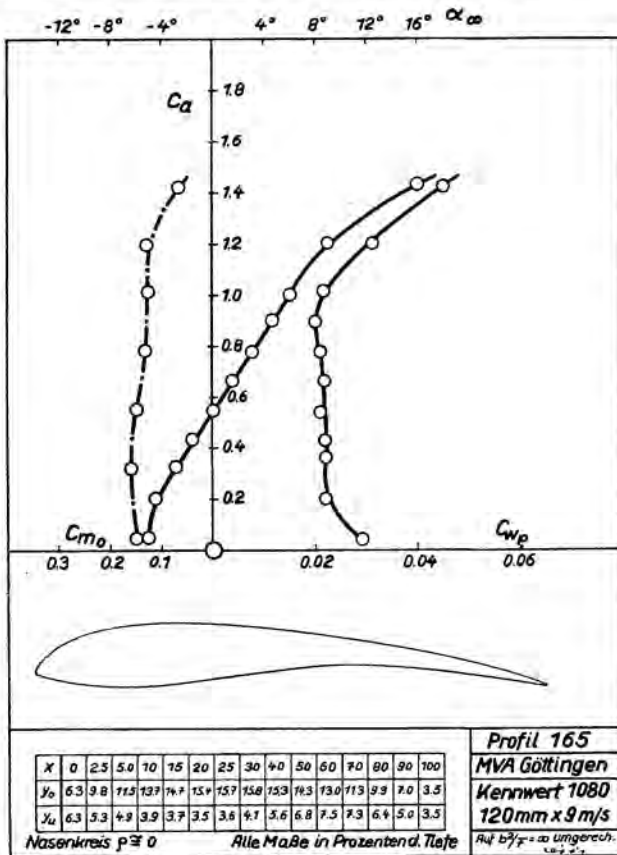


Abb. 3. Segelflug- und Motorflugmodell-Tragflügelprofil

Unterhalb dieser Diagramme ist die Profilform dargestellt, und darunter sind die Koordinaten, bezogen auf die Tiefe = 100, eingetragen<sup>1)</sup>.

Ich möchte empfehlen, alle weiteren Veröffentlichungen von Profilmessungen in der gleichen übersichtlichen Form zur Darstellung zu bringen.

Abbildung 1 erläutert schematisch die Darstellung der Kurven 1, 2 und 3.

Wir wollen nun die Profile im einzelnen auf ihre besonderen Kennzeichen hin durchsprechen.

Zuerst ein typisches Segelflugmodell-Profil Nr. 242 (Göttingen). Dieses auf Abb. 2 gezeigte, stark gewölbte, rund 16 vH dicke Profil ist besonders durch die scharfkantige Profilnase gekennzeichnet. Der Höchstauftrieb dieses Profils liegt noch oberhalb von  $c_a = 1,8$ , weshalb dieses Profil für Segelflugmodelle ganz besonders geeignet ist.

Die beste Profilleitzahl  $\frac{c_a}{c_{w,p}}$  beträgt 38, während der kleinste Widerstandsbeiwert mit  $c_{w,p \min} = 0,0265$  gemessen wurde.

Durch die scharfkantige Nase ist ein besonders stetiger Verlauf der Polare gewährleistet.

Das Profil eignet sich insbesondere für den Mittelflügel großspannweitiger Segelflugmodelle. Die dünn ausgezogene Hinterkante ist für die guten Profileigenschaften wesentlich und muß sorgfältig nachgebaut werden.

Der Druckmittelpunkt liegt infolge der starken Wölbung verhältnismäßig weit hinten; z. B. für  $c_a = 1,0$  bei rund 45 vH hinter der Vorderkante<sup>2)</sup>. Dies ist bei Schwerpunkterrechnungen und beim Auswiegen des Flugmodells zu beachten.

<sup>1)</sup> Es sei auf die Tatsache hingewiesen, daß die Abszissenachse (horizontale oder x-Achse) aller in diesem Aufsatz wiedergegebene Profilkordinaten nicht mit der Profilschne zusammenfällt. Diese liegt über der Abszissenachse. Die Schriftleitung.

<sup>2)</sup> Rechnungsgang bei  $t = 100$  mm:  $S = \frac{c_{m_0}}{c_a} \cdot t = \frac{0,195}{1,0} \cdot 100 = 19,5$  mm. Entfernung des Druckpunktes von der Profilverkante =  $x = \frac{1}{4} \cdot t + \frac{c_{m_0}}{c_a} \cdot t = 25 + 19,5 = 44,5$  mm.

Ein Profil mit ähnlicher Formgebung, aber geringerer Wölbung und Dicke, ist das Profil Nr. 165 (Gött.).

Auch dieses Profil (Abb. 3) besitzt eine praktisch scharfkantige Nase und hat die keulenförmige Gestalt mit der schlank auslaufenden Hinterkante. Die größte Dicke beträgt wenig mehr als 12 vH. Der Höchstauftrieb ist infolge der kleineren Wölbung geringer als bei Profil Nr. 242 (Gött.). Dafür ist aber auch der Profilwiderstand geringer mit  $c_{w,p \min} = 0,020$ . Die beste Profilleitzahl beträgt 47.

Durch die geringere Wölbung liegt der Druckmittelpunkt weiter vorn, nämlich für  $c_a = 1,0$  bei 37,5 vH der Flügeltiefe.

Das Profil kann sowohl für Segelflugmodelle als auch für Motorflugmodelle Verwendung finden.

Als drittes Profil, welches infolge seiner besonderen Eigenschaften Beachtung verdient, zeigen wir das Profil Nr. 227 (Gött.). Dieses ebenfalls stark gewölbte, aber diesmal rundnasige Profil (Abb. 4), ist ebenfalls in erster Linie für Segelflugmodelle besonders geeignet. Die größte Dicke beträgt nahezu 15 vH. Der Verlauf der Polare zeigt bei diesem Profil eine sehr deutliche Sprungstelle in der Gegend von  $c_a = 1,1$ . Diese Sprungstellen lassen sich bei den dickeren Profilen mit runder Nase fast durchweg nachweisen. Die Ursache ist in einer Änderung des Zustandes der Grenzschicht auf der Druckseite zurückzuführen.

Während nämlich im Bereich unterhalb von  $c_a = 1,1$  die Grenzschicht auf Ober- und Unterseite weitgehend turbulent ist, wird die Grenzschicht der Unterseite oberhalb von  $c_a = 1,1$  laminar, so daß der Widerstand dadurch eine deutliche Verminderung zeigt.

Um also diesen für gute Flugleistungen wesentlichen Vorteil zu erreichen, muß man bei der Bespannung darauf achten, daß insbesondere die Unterseite sehr schön glatt und genau hergestellt wird. Will man einen stetigen Verlauf der Polare erreichen, so empfiehlt es sich, die Profilnase in Anlehnung an das Profil Nr. 242 scharfkantig auszuführen. Ich habe dies an dem hier gezeigten Profil 227 an einem großen Segelflugmodell mit gutem Erfolg erprobt. Der Öffnungswinkel dieser Kante an der Nase sollte 120° betragen.

Die beste Profilleitzahl ist 40; der kleinste Widerstandsbeiwert  $c_{w,p \min} = 0,025$ ; der Höchstauftrieb ist bei diesem Profil ebenfalls nahezu  $c_{a \max} = 1,8$ .

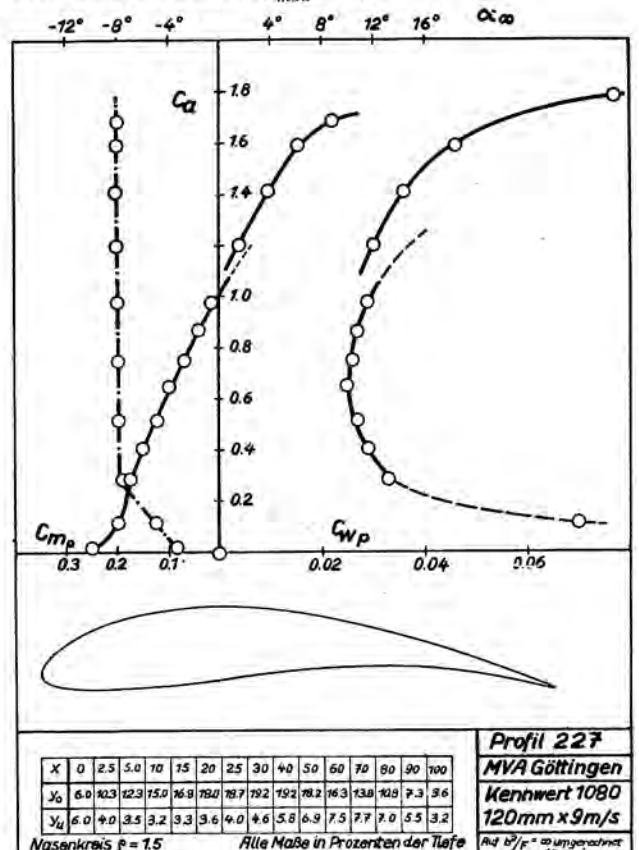


Abb. 4. Segelflugmodell-Tragflügelprofil

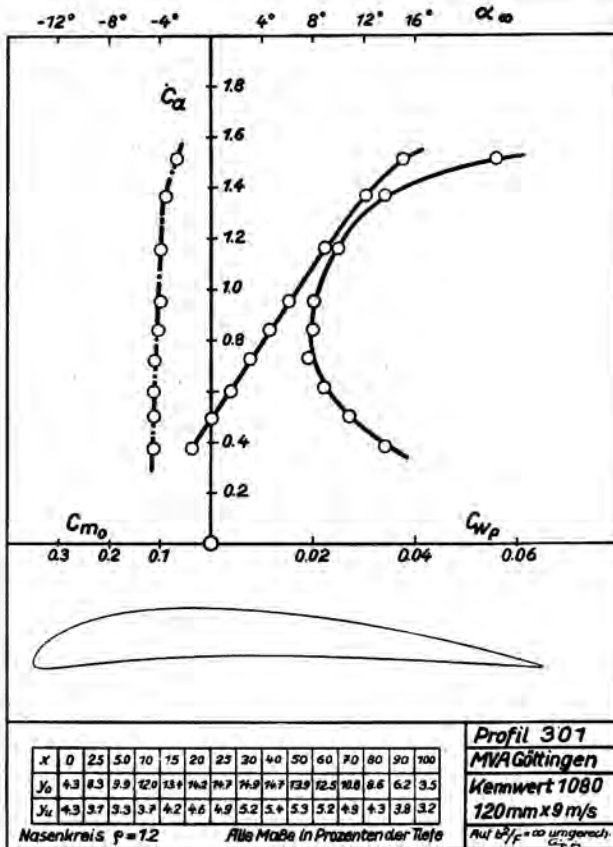


Abb. 5. Tragflügelprofil für Hochleistungs-Segel- und Motorflugmodelle

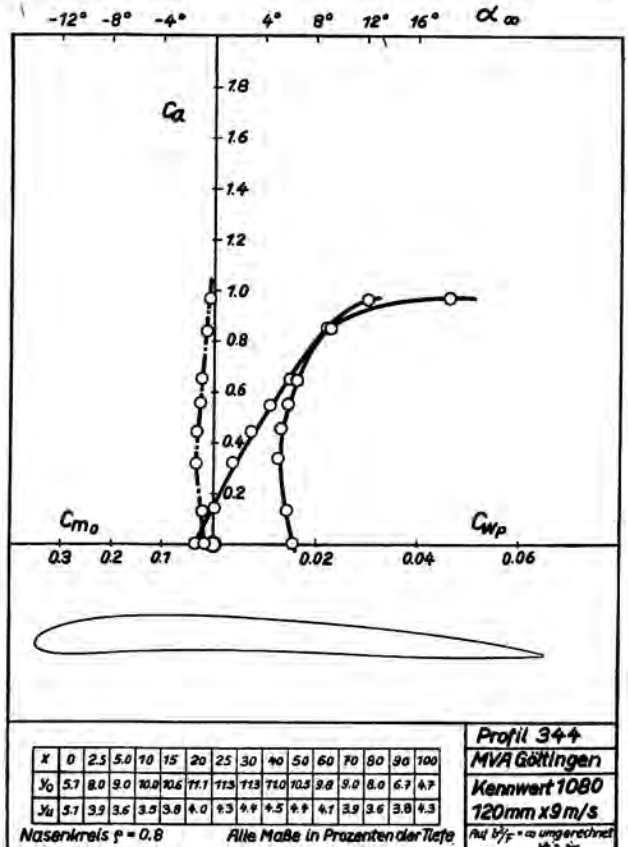


Abb. 7. Tragflügelprofil für Schnellflugmodelle und Nurflügel

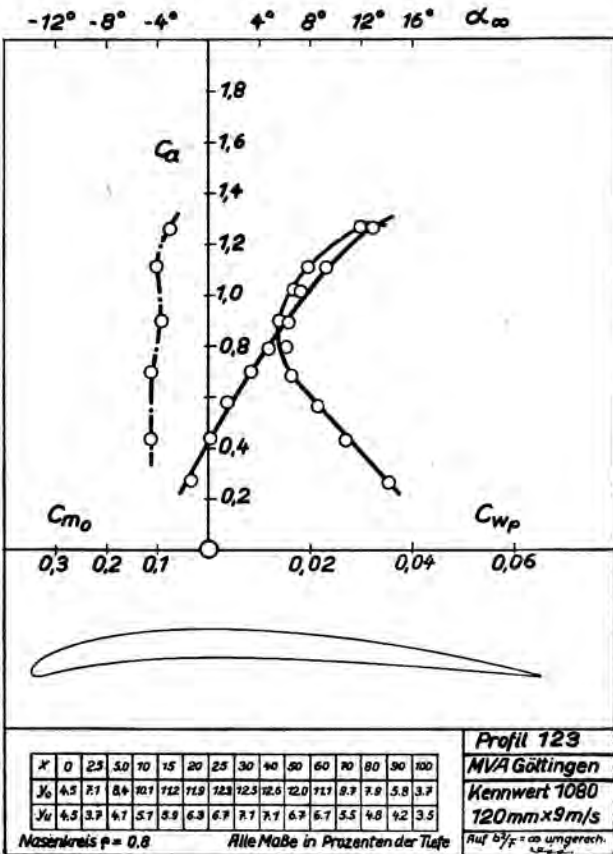


Abb. 6. Flugmodell-Tragflügelprofil mit hervorragenden aerodynamischen Eigenschaften

Infolge der geringeren Dicke ist das Profil im ganzen etwas besser als 242. Die Saugseiten der Profile 227 und 242 stimmen außer an der Vorderkante fast genau überein.

Das weiterhin gezeigte Profil 301 (Gött.) ist an mehreren Flugmodellen als besonders günstig erprobt. Die größte Dicke dieses Profils (Abb. 5) beträgt 9,5 vH. Die beste

Profilgleitzahl ist  $\frac{c_a}{c_{wPmax}} \approx 48$ .

Dieses Profil eignet sich deshalb, und wegen seines guten Höchstauftriebes, besonders für Höchstleistungs-Segelflugmodelle als auch für Motorflugmodelle. Der Druckmittelpunkt liegt für  $c_a = 1,0$  bei 35 vH der Tiefe von der Vorderkante gemessen. Diese größere Vorlage des Druckmittels ist durch die geringere Wölbung bedingt.

Eine scharfkantige Ausführung der Nase hat sich nach unseren Versuchen als nicht notwendig erwiesen.

Auf Grund unserer Erfahrungen an ausgeführten Flugmodellen möchte ich dieses Profil 301 ganz besonders empfehlen.

Ich möchte nun noch zwei Profile mit auffallend geringen Widerstandsbeiwerten zeigen. Es handelt sich hierbei um sehr dünne Profile, wie sie in der Hauptsache an den außenverspannten Flugzeugen Verwendung fanden.

Der geschickte Modellflieger wird jedoch bei guter Bauweise auch mit diesen dünnen Profilen ausreichend steife Flügel bauen können. Der Erfolg dürfte diese Mühe sehr wohl lohnen. Das stark gewölbte, auf Abb. 6 gezeigte Profil Nr. 123 (Gött.) besitzt, aerodynamisch gesehen, die weitaus besten Eigenschaften.

Bei einer größten Dicke von 5,6 vH ist die beste Profilgleitzahl  $\frac{c_a}{c_{wPmax}} = 67$ . Der Minimalwiderstand beträgt

$c_{wPmin} = 0,0135$  bei verhältnismäßig hohen Auftriebsbeiwerten. Der Druckmittelpunkt bei  $c_a = 1,0$  liegt auf 35 vH von der Vorderkante.

Da der günstige Bereich der Polare nur eng begrenzt ist, muß ein Flugmodell mit diesem Profil sehr sorgfältig eingestellt werden, damit man auch tatsächlich die günstigste Stelle der Polare im Fluge verwendet. Am besten stoppt man bei völliger Windstille die Fluggeschwindigkeit und



rechnet sich daraus den geflogenen Auftriebsbeiwert aus. Man korrigiert dann so lange durch Schwerpunktverschiebung, bis man den Bestwert für  $c_a$  mit rund 1,0 erreicht.

Der  $c_a$ -Beiwert wird bestimmt aus der Beziehung:

$$c_a \text{ erfliegen} = \frac{\text{Flächenbelastung}}{\text{Staudruck}} \cdot \frac{(\text{kg/m}^2)}{(\text{kg/m}^2)}$$

Da im Modellflug die Flächenbelastung meist in Gramm je Quadratdezimeter angegeben wird, ist zur Umrechnung auf Kilogramm je Quadratmeter die Zahl für die Flächenbelastung durch 10 zu dividieren. Der Staudruck in geringer Höhe ist  $v^2/16$  ( $v$  in m/s). Demnach:

$$c_a \text{ erfliegen} = \frac{G/F \cdot 16}{v^2}$$

Wollen wir also  $c_a \text{ erfliegen} = 1,0$  erreichen, dann muß sein:

$$v = 4 \sqrt{G/F} \quad (\text{m/s})$$

Beträgt z. B. die Flächenbelastung 20 g/dm<sup>2</sup>, d. h. 2,0 kg/m<sup>2</sup>, dann muß die Fluggeschwindigkeit sein:

$$v = 4 \sqrt{2} \approx 5,7 \text{ m/s.}$$

Eine Stoppstrecke von 50 m müßte das Flugmodell demnach in 8,9 s zurücklegen.

Man sieht schon aus dieser Rechnung, daß man, um nicht zu langsame Flugmodelle zu züchten, die Flächenbelastung verhältnismäßig hoch wählen darf.

Bei zu geringer Flächenbelastung wird auch der Kennwert wesentlich kleiner als 1000 (m/s · mm); und dann dürften die hier gezeigten Windkanalmessungen keine Gültigkeit mehr besitzen.

Ein Profil, welches sich insbesondere für schnelle Benzinmotorflugmodelle und auch für Nurfügel-Bauarten eignet, ist das Profil Nr. 344 (Gött.).

Es handelt sich hierbei um ein flaches dünnes Profil mit geringem Höchstauftrieb und kleinem Widerstand (Abb. 7).

Die größte Dicke beträgt 7,1 vH.

Der geringste Profilwiderstandsbeiwert ist  $c_{w p \min} = 0,0130$

und die beste Profilgleitzahl liegt bei  $\frac{c_a}{c_{w p \max}} = 41$ .

Dieses Profil ist infolge der schwachen Wölbung und S-förmigen Krümmung der Mittellinie fast druckpunktfest.

Bei  $c_a = 0,8$ , d. h. im Bereich bester Profilgleitzahl, liegt der Druckmittelpunkt in 27,5 vH der Profiltiefe.

Auffallend an diesem Profil ist die über einen großen Bereich fast gleichbleibend verlaufende Dicke, die eine gute Holmanordnung bei zweiholmiger Bauweise gestattet, sowie die keulenförmig gerundete Nase.

Das Profil ist ein ausgesprochenes Schnellflugprofil.

Im Hinblick auf das neue Preisausschreiben des NS-Fliegerkorps wird sich dieses Profil für ein kunstflugfähiges Benzinmotorflugmodell gut eignen.

## Aerodynamische Hilfsmittel zur Steigerung der Flugleistungen von Flugmodellen

Von NSFK-Sturmann Rolf Germer, Zwenkau

Die Landesstelle Deutsches Volksbildungswerk Sachsen führte vom November 1942 bis Februar 1943 eine Vortragsreihe über Flugphysik durch. Die Vorträge wurden am Mittwoch jeder Woche in einem Hörsaal der Universität Leipzig von dem Modellflugehrer NSFK-Sturmann Rolf Germer, Zwenkau bei Leipzig, gehalten. Auf Einladung des Studentenführers der Universität Leipzig besuchte die Schriftleitung den Einzelvortrag „Modellflug im Dienste der Forschung“, der unter anderem die gegenwärtig im Modellflug viel besprochene Reynoldssche Zahl behandelte. NSFK-Sturmann Germer ist der Bitte der Schriftleitung nachgekommen und stellt hiermit einen Auszug aus seinem Experimentalvortrag zur Veröffentlichung zur Verfügung. Die im Rahmen des Aufsatzes wiedergegebenen Strömungsbilder sind Aufnahmen des Blickfeldes des beim Vortrag benutzten Nebelkanals. Wenn verschiedene der in dem Aufsatz gemachten Angaben nicht mit überragender Deutlichkeit durch die betreffenden Strömungsbilder belegt werden, so liegt das daran, daß der Nebelkanal eben nur zur Veranschaulichung und nicht zur genauen Darstellung der in freier Natur oder im Windkanal eines Forschungsinstituts am Flugmodell feststellbaren Strömungszustände dient. Die Schriftleitung.

### Einführung

Gegen Ende des vergangenen Jahres ist im Verlag Volkemann Nachf. das Buch „Aerodynamik des Flugmodells“ von F. W. Schmitz erschienen und hat in Modellfliegerkreisen beträchtliches Aufsehen erregt und große Debatten für und wider ausgelöst. Da sich die Modellflug-Leistungsgruppe Zwenkau des Sturmes 2/39 unabhängig von Schmitz mit ähnlichen Untersuchungen zur aerodynamischen Erforschung des Flugmodells befaßt hat, bin ich gern der Aufforderung der Schriftleitung dieser Zeitschrift nachgekommen, zu dem Problem des Einflusses der Reynoldsschen Zahl auf den Modellflug und der damit zusammenhängenden Probleme der künstlichen Turbulenz usw. Stellung zu nehmen. Der nachstehende Aufsatz soll jedoch nur eine allgemeinverständliche Einführung in dieses Gebiet darstellen. Wer tiefer in die Materie eindringen will, dem sei das ausgezeichnete, oben erwähnte Buch von Schmitz bestens empfohlen.

### Unterschied: Flugzeug — Flugmodell — Vogel

Die Leistungen des großen Flugzeuges und eines ihm geometrisch ähnlichen Flugmodells sind sehr verschieden. Während wir beim Segelflugzeug Gleitverhältnisse bis etwa 1 : 30 erreichen, liegen die Gleitzahlen des Flugmodells zwischen 1 : 5 und 1 : 10. Diese Tatsache ist schon länger bekannt. Bereits Horst Winkler sagt in seinem „Handbuch des Flugmodellbaues“, daß eine Vergrößerung des Flugmodells eine Gleitwinkelverbesserung bedeutet. Es ist also anzunehmen, daß die Flugleistungen mit der Größe des Flugzeuges zunehmen. Dem widerspricht aber die Tatsache, daß das Gleitverhältnis des mit dem Flugmodell im gleichen Größenbereich liegenden Segelvogels etwa doppelt so gut wie das des Flugmodells ist (Milan nach Idrac 1 : 17).

Wir wollen nun im folgenden den Unterschied zwischen Segelflugzeug und Segelflugmodell einerseits und die damit im Grunde verwandte, aber doch verschiedene Leistungsunterschiede zwischen Segelflugmodell und Segelvogel andererseits untersuchen. Als Früchte dieser Betrachtung werden uns Hilfsmittel zur aerodynamischen Verbesserung unseres Flugmodells so ganz nebenbei in den Schoß fallen.

### Die Strömung um den Flugzeug- und um den Flugmodelltragflügel

Um Aufklärung über die Gleitwinkeldifferenz zwischen Flugmodell- und Großflugzeug zu erhalten, sehen wir uns die Luftströmung um beide Tragflügel im Rauchkanal an. Wäh-

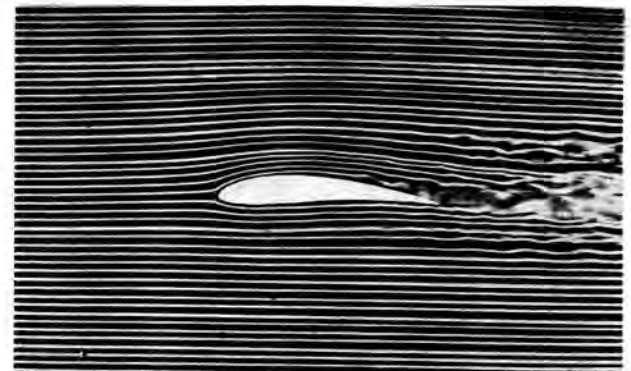


Abb. 1. Umströmung des Flugzeug-Tragflügelprofils



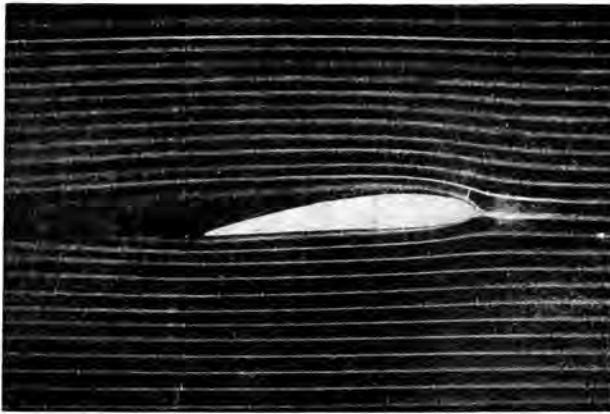


Abb. 2. Umströmung eines Flugmodell-Tragflügelprofils (geringe Fluggeschwindigkeit)

rend beim Flugzeug die Stromlinien bis zur Endleiste annähernd anliegen (Abb. 1), lösen sie sich beim Flugmodell bereits in der Nähe der größten Profilhöhe ab (Abb. 2)<sup>1)</sup>. Die Verschiedenheit beider Strömungen erklärt die Ungleichheit der Flugleistungen. Hinter dem Modelltragflügel bildet sich durch die frühe Ablösung der Strömung ein größerer Totraum (Wirbelgebiet) als bei dem Flugzeugtragflügel, d. h. der Modellwiderstandsbeiwert<sup>2)</sup> ist größer als der des Großflugzeuges. Außerdem wird durch die frühe Ablösung am Modellflügel der Sog an der Oberseite des Tragflügels geringer, d. h. der Auftriebsbeiwert<sup>3)</sup> wird kleiner.

Zusammengefaßt: Der Flugmodell-Tragflügel hat einen größeren Widerstandsbeiwert und einen kleineren Auftriebsbeiwert als der Großflugzeugtragflügel gleichen Profils. Beides hat eine Verschlechterung des Gleitverhältnisses  $\left(\frac{W}{A}\right)$  zur Folge ( $W$  = Widerstand,  $A$  = Auftrieb).

Es sind nur dann gleiche Kräfte an den beiden Tragflügeln gleichen Profils zu erwarten, wenn die Strömungsbilder geometrisch ähnlich sind.

<sup>1)</sup> Die Strömungsaufnahmen wurden aus phototechnischen Gründen nicht am Rauchkanal der MFG Zwenkau, sondern am Nebelkanal der flugphysikalischen Arbeitsgemeinschaft der Thomasschule zu Leipzig (Leitung: NSFK-Truppführer Dr. Püschmann) gemacht.

<sup>2)</sup> Widerstandsbeiwert  $c_w = \frac{W}{q \cdot F}$  ( $W$  = Widerstand in kg,  $q$  = Staudruck in kg/m<sup>2</sup>,  $F$  = Fläche in m<sup>2</sup>).

<sup>3)</sup> Auftriebsbeiwert  $c_a = \frac{A}{q \cdot F}$  ( $A$  = Auftrieb in kg).

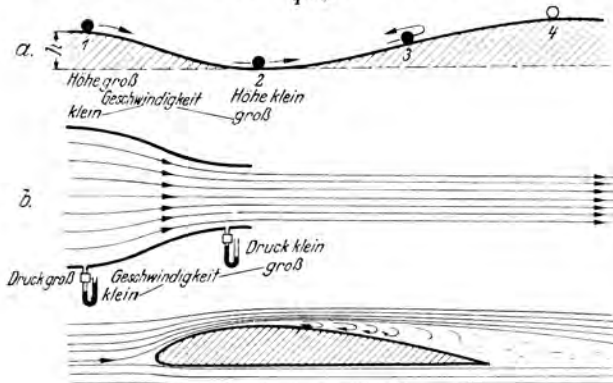


Abb. 3. Vergleichende Darstellungen.

Erklärung zu a: Bei 1: Höhe ( $h$ ) = Höchstwert; Geschwindigkeit ( $v$ ) = Kleinstwert (Anfangsgeschwindigkeit). Bei 2: Höhe ( $h$ ) = Kleinstwert; Geschwindigkeit ( $v$ ) = Höchstwert. Bei 3: Umkehrpunkt; Geschwindigkeit ( $v$ ) = 0. Bei 4: Höhe ( $h$ ) = Höchstwert (Anfangshöhe); Geschwindigkeit ( $v$ ) = Kleinstwert (Anfangsgeschwindigkeit). (Nur bei reibungsfreier Bewegung möglich.)

Das Ähnlichkeitsgesetz (Reynoldssche Zahl)

Die beiden Strömungsbilder sind nur dann einander ähnlich, wenn, wie Reynolds festgestellt hat, das Verhältnis der längs der Flügeltiefe angreifenden Trägheitskräfte  $\frac{\rho v^2}{l}$

und der Zähigkeitskräfte  $\frac{\eta v}{l^2}$  bei beiden gleich ist. Dieses Verhältnis nennt man Reynoldssche Zahl.

$$\text{Reynoldssche Zahl (Re)} = \frac{\text{Trägheitskraft}}{\text{Zähigkeitskraft}} = \frac{\frac{\rho v^2}{l}}{\frac{\eta v}{l^2}} = \frac{\rho \cdot v \cdot l}{\eta} = \frac{v \cdot l}{\nu}$$

( $v$  = Fluggeschwindigkeit in m/s,  $l$  = Tragflügeltiefe in m,  $\rho$  = Luftdichte in kg · s<sup>2</sup>/m<sup>4</sup>,  $\eta$  = absolute Zähigkeit in kg · s/m<sup>2</sup>,  $\frac{\eta}{\rho} = \nu$  = kinematische Zähigkeit in m<sup>2</sup>/s<sup>2</sup>).

Zusammengefaßt: Zwei Flugzeugtragflügel gleichen Profils haben nur dann gleiche Leistungen, wenn ihre Reynoldsschen Zahlen gleich sind.

Da wir im Modellflug infolge kleinerer Geschwindigkeiten und kleinerer Tragflügelweiten wesentlich kleinere Reynoldssche Zahlen haben als im Großflug, interessiert es uns, wie der Auftrieb und der Widerstand und damit der Gleitwinkel von der Reynoldsschen Zahl abhängen.

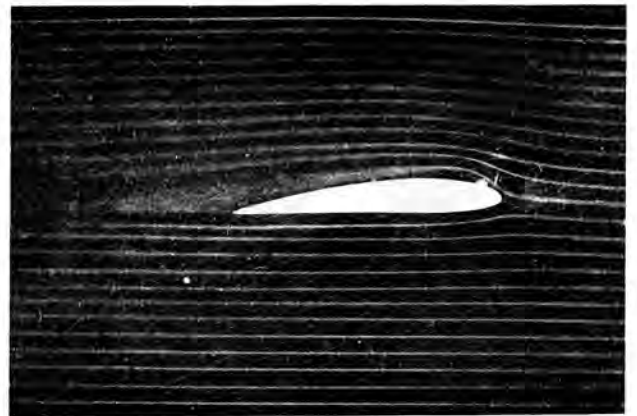


Abb. 4. Stolperdraht am Flugmodell-Tragflügelprofil

Die kritische Reynoldssche Zahl

Wir beobachten dazu einen Modelltragflügel im Rauchkanal und im Windkanal und ändern die Reynoldssche Zahl durch Veränderung der Anblasgeschwindigkeit. Die Stromlinien werden bis zum Profilscheitel wie in einer Düse zusammengedrängt (Abb. 3 b, 3 c), d. h. die Strömung wird immer schneller, und der Druck auf das Profil sinkt<sup>4)</sup>. Man kann diesen Vorgang mit einer bergab rollenden Kugel vergleichen. Auch bei dieser steigt die Geschwindigkeit und die Lagenhöhe nimmt bis zum tiefsten Punkt ab, um von da ab wieder zu steigen, während die Geschwindigkeit sinkt (Abb. 3 a). Die Kugel erreicht aber infolge Reibung nicht die Ausgangshöhe, sondern bleibt bereits vorher stehen, um schließlich in entgegengesetzter Richtung wieder abwärts zu rollen.

Ähnliche Verhältnisse wie bei der durch eine Mulde rollenden Kugel finden wir auch bei unserer Tragflügelströmung. Die Luftteilchen werden in der wandnahen Schicht, die man mit Prandtl „Grenzschicht“<sup>5)</sup> nennt, infolge Wand-

<sup>4)</sup> Exakte Ableitung der Reynoldsschen Zahl siehe etwa Eck, „Technische Strömungslehre“, S. 79—83.

<sup>5)</sup> Der Druck wird immer kleiner und schließlich sogar negativ, d. h. aus dem Druck wird ein Sog.

<sup>6)</sup> Die „Grenzschichttheorie“ von Prof. Prandtl nimmt an, daß nur eine dünne „Grenzschicht“ der Wandreibung unterliegt, während die Strömung außerhalb dieser Schicht reibungslos erfolgt. Näheres siehe etwa Schütt, „Einführung in die Physik des Fliegens“, S. 61 ff. (Verlag Volkmann, Nachf., Berlin-Charlottenburg 2).

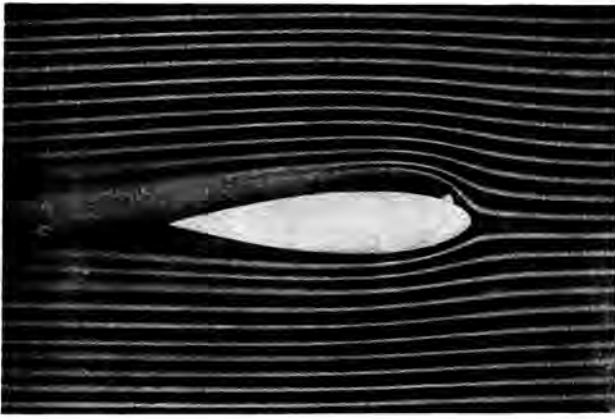


Abb. 5. Oben: turbulentes Anlegen; unten: laminare Ablösung der Strömung

reibung abgebremst. Sie gelangen deshalb nicht bis zur Endleiste, sondern kehren bereits vorher ihre Strömungsrichtung um, um sich in Form eines Keiles, aus dem sich dann ein Wirbel entwickelt, unter die Strömung zu schieben und eine Ablösung in der Nähe des Profilscheitels herbeizuführen.

Steigern wir jetzt die Geschwindigkeit und damit auch die Reynoldssche Zahl, so legt sich die Strömung plötzlich bei einer kritischen Reynoldsschen Zahl fast bis zur Endleiste an. Erklärt wird diese Erscheinung analog zur Rohrströmung und zum klassischen Kugelversuch von Prandtl durch „Turbulentwerden“ der Grenzschicht, d. h. die Teilchen der Grenzschicht werden verwirbelt, sie führen

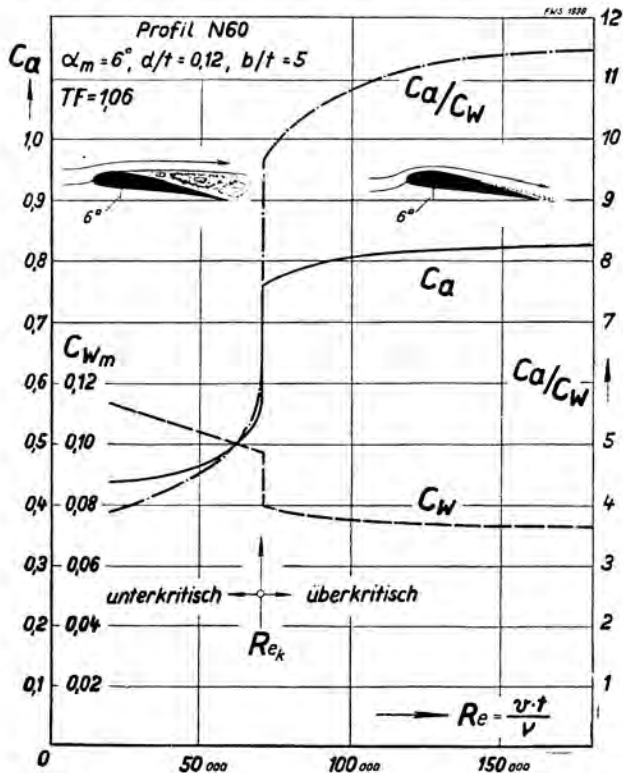


Abb. 6. Aus Schmitz: „Aerodynamik des Flugmodells“: Beispiel einer Luftkraftmessung an einem Tragflügelmodell bei gleichbleibendem Anstellwinkel und zunehmender Reynoldsscher Zahl. Der Übergang vom unterkritischen (laminar abgerissenen) zum überkritischen (turbulent anliegenden) Strömungszustand der Saugseiten-Grenzschicht erfolgt bei der kritischen Reynoldsschen Zahl, hier bei  $Re_k = 63\ 000$ . Die Auftriebszahl  $c_a$  nimmt dabei sprunghaft zu, die Widerstandszahl  $c_w$  ab, das Gleitverhältnis  $c_a/c_w$  wird etwa 3 mal günstiger (von 4 auf 12)

also jetzt auch Bewegungen quer zur Strömungsrichtung aus (Abb. 1). Die wandnächste Stromlinie (Rauchfaden) verläuft nicht mehr glatt (laminar), sondern bewegt sich von einer bestimmten Stelle an in Schwingungen auf und ab, sie ist turbulent. Es kommen dadurch die durch die Reibung abgebremsten wandnahen Teilchen, die schon steckenbleiben wollten, aus der Grenzschicht heraus in die unabgebremste Strömung und werden von dieser weiter mitgenommen. Die Strömung reißt jetzt nicht mehr ab.

Zum Beweis dieser Theorie befestigen wir auf unserem Profil analog zum Prandtl'schen Kugelversuch einen Draht, den sog. „Stolperdraht“, von der Größenordnung der Grenzschichtdicke quer zur Strömungsrichtung. An diesem Draht „stolpern“ die Grenzschichtteilchen und werden dadurch in die Außenströmung gelenkt, erhalten von dieser einen Stoß „in den Rücken“ und können dadurch weiter „bergan“ strömen (Abb. 4). Wir können durch den „Stolperdraht“ den kritischen Strömungsumschlag bereits vor Erreichen der kritischen Reynoldsschen Zahl erzeugen, d. h. wir können dadurch die kritische Reynoldssche Zahl herabsetzen. Ganz besonders deutlich können wir den Unterschied zwischen unter- und überkritischer Tragflügelströmung in Abb. 5 sehen. Während auf der Unterseite des Stromlinienkörpers



Abb. 7. Dicker Turbulenzdraht vor einem Flugmodell-Tragflügelprofil

sich die Strömung an der dicksten Stelle laminar ablöst, wird auf der Oberseite die Strömung durch den „Stolperdraht“ turbulent zum Anliegen gebracht.

Was bedeutet die Änderung des Strömungszustandes für die Flugleistungen? Mit einer Waage stellen wir am Windkanal fest, daß bei der kritischen Reynoldsschen Zahl durch das plötzliche Sichanlegen der Strömung der Widerstandsbeiwert ( $c_w$ ) um etwa ein Drittel sinkt (Abb. 6), während der Auftriebsbeiwert ( $c_a$ ) auf den doppelten Wert ansteigt, d. h. das Gleitverhältnis  $\left(\frac{c_w}{c_a}\right)^7$  wird etwa dreimal günstiger.

Das bedeutet: Im überkritischen Gebiet kommt unser Flugmodell aus gegebener Starthöhe etwa dreimal weiter als im unterkritischen<sup>8)</sup>. Es ist deshalb interessant, kennenzulernen, was für Bedingungen zur Erreichung des überkritischen Flugzustandes beim Flugmodell erfüllt werden müssen.

Mittel zur Erreichung des überkritischen Modellflugbereiches

Wie aus dem oben Gesagten hervorgeht, müssen wir, um günstige Modellflugleistungen zu erhalten, eine bestimmte kritische Reynoldssche Zahl überschreiten. Die Reynoldssche Zahl war ja bestimmt durch den Ausdruck  $Re = \frac{v \cdot t}{\nu}$ .

7) Gleitverhältnis  $\varepsilon = \text{Starthöhe} : \text{horizontale Flugstrecke}$

$$\varepsilon = \frac{W}{A} = \frac{q \cdot F}{c_a} = \frac{c_w}{c_a} \cdot \frac{c_w}{q \cdot F}$$

8) Dadurch werden die günstigen Flugleistungen des Vogels erklärt, der sich infolge künstlicher Turbulenz im überkritischen, also günstigen Flugzustand befindet.

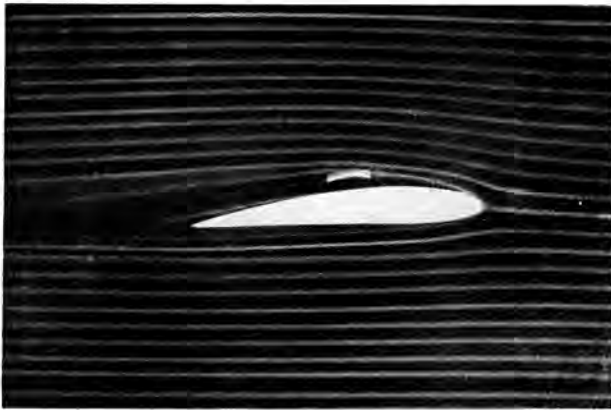


Abb. 8. Leitfläche über dem Profil

$\nu$  ist eine die umgebende Luft kennzeichnende Größe, die von Lufttemperatur und Luftdruck abhängt. Die nachfolgenden Versuche sollen alle in der gleichen Luft durchgeführt werden,  $\nu$  ist also unveränderlich und kann mit hinreichender Genauigkeit gleich  $1/70$  gesetzt werden. Wir haben also zwei Möglichkeiten, die Reynoldssche Zahl zu steigern: durch Geschwindigkeitserhöhung und durch Vergrößerung der Tragflügeltiefe.

Wollen wir z. B. mit unserem Flugmodell die Reynoldssche Zahl eines ihm geometrisch ähnlichen Großflugzeuges erreichen, so muß das Flugmodell, da es ja kleiner ist, entsprechend schneller als das Flugzeug fliegen. Um diese Geschwindigkeitssteigerung hervorzubringen, müssen wir unser Flugmodell schwerer machen. Die genaue Rechnung führt zu der unmöglichen Forderung, daß das Flugmodell das gleiche Gewicht wie das Großflugzeug haben muß (siehe Schmitz, „Aerodynamik des Flugmodells“, Seite 14).

Da wir im Modellflug möglichst geringe Sinkgeschwindigkeiten erstreben, wünschen wir keine allzu großen Fluggeschwindigkeiten; denn die Sinkgeschwindigkeit wächst ja mit der Fluggeschwindigkeit. Außerdem bedeutet die Steigerung der Fluggeschwindigkeit auch erhöhte Bruchgefahr bei der Landung.

Zusammengefaßt: Die Steigerung der Geschwindigkeit zur Erhöhung der Reynoldsschen Zahl ist ein nicht ratsamer Weg.

Es bleibt die zweite Möglichkeit: Vergrößerung der Tragflügeltiefe bei gegebener Spannweite. Das bedeutet aber eine Verkleinerung des Seitenverhältnisses<sup>9)</sup> und somit eine Erhöhung des induzierten Widerstandes (Randwiderstand), der sich aber durch Endscheiben einschränken läßt. Die Rechnung ergibt: wenn wir bei einem Flugmodell von 1500 mm Spannweite die Flügeltiefe von 200 mm auf 500 mm erhöhen, wird das Gleitverhältnis trotz Vergrößerung des induzierten

<sup>9)</sup> Seitenverhältnis = Tragflügeltiefe : Spannweite  $t : b$ .



Abb. 9. Leitfläche über der Profilnase

Widerstandes fast doppelt so gut und die Sinkgeschwindigkeit drei- bis viermal besser, vorausgesetzt, daß für den Tragflügel vorher ein unterkritischer Flugzustand zutrifft.

Zusammengefaßt: Die Vergrößerung der Tragflügeltiefe zur Erhöhung der Reynoldsschen Zahl ist erfolgversprechend.

Außer diesen beiden „direkten“ Methoden zur Erreichung einer günstigen Reynoldsschen Zahl gibt es noch einige „indirekte“, die darin bestehen, daß man die Grenzschicht analog zum Prandtl'schen Kugelversuch künstlich turbulent macht und damit die kritische Reynoldssche Zahl zu kleineren Werten hin verschiebt, d. h. also: wir erreichen auch bei kleinen Flugmodellabmessungen bzw. kleinen Geschwindigkeiten günstige Flugleistungen.

Als erstes haben wir den „Stolperdraht“, einen auf der Tragflügelnahe quer zur Flugrichtung befestigten Draht, wie wir schon oben gesehen haben (Abb. 4/5). Eine spitze Tragflügelnahe hat eine ähnliche Wirkung, allerdings erst von einem bestimmten Anstellwinkel an. Man kann ferner die anströmende Luft schon vor dem Tragflügel durch ein Gitter oder im einfachsten Fall durch einen Draht, den

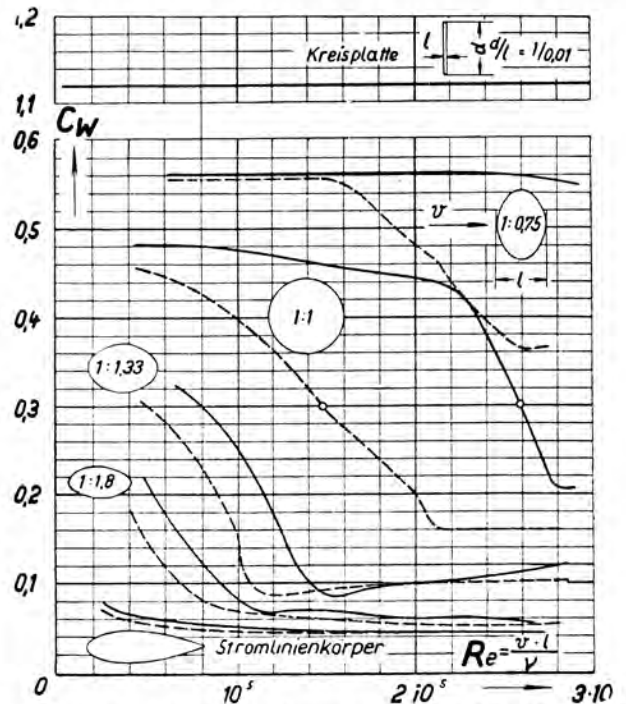


Abb. 10. Aus Schmitz: Aerodynamik des Flugmodells; Kennzahl- und Turbulenzempfindlichkeit (nach Prandtl-Tietjens). Die Kreisplatte (oberer Bildteil) ist kennzahlunempfindlich:  $c_w = \text{konstant}$ . Die gerundeten Körper sind 1. kennzahlempfindlich; angezeigt durch  $c_w$ -Sprung, 2. turbulenzempfindlich; mit Turbulenzgitter (gestrichelte Linien) erfolgt der  $c_w$ -Sprung bei kleinerer Re-Zahl. Für die Kugel gilt jene Re-Zahl als kritische, bei der  $c_w = 0,3$ , hier bei  $2,58 \cdot 10^5$ . Turbulenzfaktor des Windkanals:

$$TF = \frac{Re_{k_{Luft}}}{Re_{k_{Kanalt}}} = \frac{4,05 \cdot 10^5}{2,58 \cdot 10^5} \approx 1,6$$

sog. „Turbulenzdraht“, mit Wirbeln von der Größenordnung der Grenzschicht versehen. Auf Abb. 7 ist der Stolperdraht wegen kleiner Anblasgeschwindigkeit des Nebelkanals sehr dick. Wir können ferner der Grenzschicht durch „Spaltflügel“ und „Leitflächen“ (Abb. 8/9) Energie zuführen und sie dadurch zum längeren Anliegen zwingen. Abb. 8 zeigt die Beschleunigung der Grenzschicht ohne Verwirbelung, also laminares Anliegen. Abb. 9 Beschleunigung und Verwirbelung der Grenzschicht, also turbulentes Anliegen von großer Energie<sup>10)</sup>. Auch ein Absaugen der Grenzschicht kann zum

<sup>10)</sup> Wie weit sich diese letztgenannten Hilfsmittel auch in der Praxis des freien Modellfluges bewähren, steht noch nicht ganz fest. Teilerfolge liegen bei uns schon vor. Verschiedene Versuche befinden sich noch in der Entwicklung.



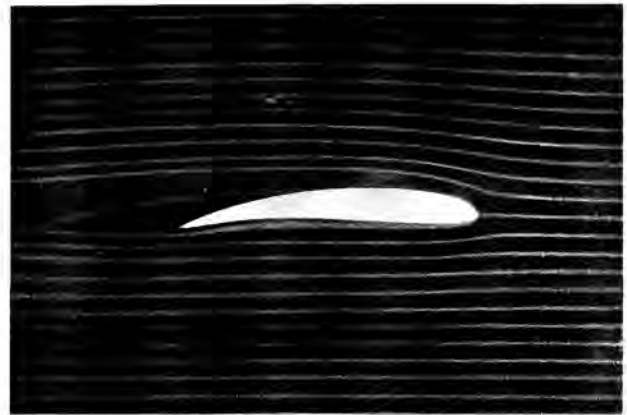
Erfolg führen. Ein anderes Mittel zur frühen Erreichung des überkritischen Flugzustandes ist die geeignete Profilauswahl. Wie Abb. 10 zeigt, liegt die kritische Reynoldssche Zahl um so niedriger, je schlanker ein Körper ist. Dies gilt auch für Tragflügelprofile. Weiter können wir den höchsten Punkt des Profils, den sog. Profilscheitel, möglichst weit nach hinten legen, wie es z. B. beim Profil NACA 6612 der Fall ist. Dadurch wird zwar nicht ein überkritischer Zustand gesichert, aber die Verschiebung des Profilscheitels nach hinten verlegt auch den Ablösungspunkt, der ja immer in der Nähe der höchsten Profilerhebung liegt, nach hinten (Abb. 11). Durch das längere Anliegen der Strömung wird der Sog an der Oberseite und damit auch der Auftriebsbeiwert vergrößert, während bei gleicher Profilhöhe der Widerstandsbeiwert unverändert bleibt.

**Zusammengefaßt:** Das Anliegen der Strömung am Flugmodelltragflügel und die damit verbundene Leistungsverbesserung werden erreicht durch: große Tragflügeltiefe, Stolperdraht, Turbulenzdraht, Turbulenzspitze, Spaltflügel, Leitfläche, Absaugen der Grenzschicht, schlankes Flügelprofil und durch geeignete Profilform.

#### Bedeutung der neuen Erkenntnisse für die Modellflugpraxis

Bereits kurz nach dem Erscheinen des *Schmitz*sehen Buches konnte man in vielen Modellflugkreisen den Turbulenzdraht bewundern. Die Bauanleitung war dazu ungefähr folgende: Man schlage rechts und links in die Nasenleiste einen Nagel und befestige daran einen Bindfaden. Wie war man dann aber enttäuscht, wenn der erhoffte Erfolg des „Turbulenzdrahtes“ nicht eintraf! Man suchte natürlich den Fehler nicht bei sich selbst, sondern schimpfte auf das Buch und seinen Verfasser und darüber hinaus auf die ganze Aerodynamik. Hierzu ist folgendes zu sagen: Das Problem der Turbulenz ist wohl das schwierigste Kapitel der Aerodynamik überhaupt und aus diesem Grunde, solange nicht Faustformeln für die Praxis vorliegen, für den Modellflug noch etwas unreif.

Ich möchte nur kurz andeuten, worin die Schwierigkeiten zu sehen sind. Der Effekt des Turbulenzdrahtes und der



Bilder: (1) DFS 1937, TWL 38 197; (7) Sammlung Germer  
Abb. 11. Tragflügelprofil NACA 6612

künstlichen Turbulenz damit überhaupt hängt ab von der Profilform, der Entfernung des Drahtes von der Nasenleiste, von der Drahtdicke und von der Reynoldsschen Zahl und damit von Tragflügeltiefe und Geschwindigkeit. Dies sind im ganzen fünf veränderliche Größen. Ich glaube, das zeigt zur Genüge, daß das Problem nicht über den Daumen gepeilt werden kann.

Wir haben nun gesehen, daß es im Modellflug noch sehr viel Neuland zu erobern gibt, und ich hoffe, mit diesem Aufsatz den Weg dazu gewiesen und einen kleinen Beitrag zur Leistungsverbesserung des Flugmodells geliefert zu haben.

#### Zusammenfassung

Mit Hilfe der Reynoldsschen Zahl wird der Leistungsunterschied zwischen Flugzeug und Flugmodell geklärt. Durch analoge Versuche aus der allgemeinen Strömungslehre werden Experimente mit künstlicher Turbulenz beschrieben, die für den praktischen Modellflug äußerst schwierig erscheinen. Darüber hinaus sind auch noch andere aerodynamische Hilfsmittel zur Leistungsverbesserung des Flugmodells angeführt.

## Gedanken zur Kurs-Selbststeuerung von Flugmodellen

Von NSFK-Truppführer Egon Sykora, Dresden

Alle Modellflieger, die bisher Kurs-Selbststeuerungen in ihre Flugmodelle eingebaut haben, werden bei ernsthaften Erprobungsflügen häufig eine gewisse Unzuverlässigkeit ihrer Anlage beobachtet haben. Selbst bei sorgfältigstem Aufbau und Einfliegen des Rudermechanismus stellte man immer wieder fest, daß der eigentliche Steuerapparat, der impulsgebende Teil, nicht ganz so arbeitet, wie man es wünschen müßte. Die folgenden Ausführungen sollen sich daher etwas eingehender mit dem impulsgebenden Teil einer Selbststeueranlage befassen und nach Möglichkeit helfen, etwa vorhandene Unklarheiten zu beseitigen.

Wenn man ein Flugmodell in eine bestimmte Richtung selbststeuern will, braucht man eine richtunggebende Kraft (hier R-Kraft genannt). Diese R-Kraft kann von der Natur geliefert oder künstlich erzeugt sein. Bisher wurden nur natürliche R-Kräfte ausgenutzt. Verwendet wurden: Die Erdanziehung, die Kreiselwirkung, die Kompaßwirkung, das Sonnenlicht. Alle Wirkungen der benutzten Kräfte sind schwach, daher hat sich bisher immer nur der elektrische Rudermechanismus bewährt. Die R-Kräfte werden im Steuermechanismus dazu benutzt, bei eintretender Kursänderung den Rudermechanismus so zu schalten, daß er der Kursänderung entgegenwirkt. Eine Lichtsteuerung braucht dazu Relais. Eine Kompaßsteuerung bisher gebauter Form kommt kaum ohne Relais aus. Eine Kreiselsteuerung arbeitet auch ohne Relais noch be-

friedigend. Eine Pendelsteuerung braucht keine Relais; der ernsthafteste Modellflieger verwendet sie aber nicht allein zur Kurssteuerung, da ihre R-Kraft senkrecht zur Flugrichtung steht und schon daher ihre Wirksamkeit mehr als bedingt ist. Die Pendelsteuerung soll deshalb in den nachfolgenden Betrachtungen unberücksichtigt bleiben.

Betrachten wir einmal schnell den prinzipiellen Aufbau der drei Selbststeuerungsarten für natürliche R-Kräfte in der bisher üblichen Bauform.

**Die Kreiselsteuerung:** Bei den üblichen Kreiselsteuerungen wurde fast immer nur der Kreisel als Wendezeiger eingebaut und verwendet. Die Anordnung ist dann folgende:

Ein Kreisel, dessen Achse parallel zur Querachse des Flugmodells liegt, ist so aufgehängt, daß er als Ganzes um eine Achse parallel zur Flugmodell-Längsachse leicht drehbar ist. Dreht sich das Flugmodell um seine Hochachse, so präzessiert der Kreisel um die Längsachse (dreht sich als Ganzes um einen entsprechend bestimmten Betrag um die Längsachse). Diese Abweichung aus der Normallage wird benutzt und dient zum Schalten des Rudermechanismus. (Die Größe der Abweichung ist etwa der Winkelgeschwindigkeit der Drehung proportional.)

**Die Kompaßsteuerung:** Ein an geeigneter Stelle im Flugmodell angebrachter Kompaß, dessen Nadel ein Pol des Schalters für den Rudermechanismus darstellt,



schaltet bei einer Kursabweichung durch Berühren eines Anschlagpols den Rudermechanismus. Da dabei oft Schwierigkeiten entstehen, wurden teilweise Relais verwendet oder der Kompaß durch Licht abgetastet.

**Die Lichtsteuerung:** Ein Photoelement (bei doppelt wirkender Steuerung auch zwei Photoelemente) wird im Flugmodell so eingebaut, daß es bei einer Abweichung vom Kurs vom Sonnenlicht getroffen wird. Der in der getroffenen Zelle entstehende Strom schaltet über ein sehr empfindliches Relais den Steuermechanismus. (Sinngemäß mit künstlicher Lichtquelle zur Abtastung der Kompaßsteuerung.) Die Lichtsteuerung kann wie ein Kompaß betrachtet werden.

Alle beschriebenen Steuerungen reagieren also auf eine Kursänderung mit einer Kontaktgabe. Da zwischen den Anschlag- oder Auslösekontakten immer ein gewisses Spiel bestehen muß, wird sich stets eine tote Zone um den 0-Wert befinden. Da zur Schaltung an den Kontakten ein bestimmter Druck gehört, schließt sich an diese Zone eine unzuverlässige Zone an. Betrachten wir einmal die häufigsten Steuerungen, die Kompaß- und die Kreiselsteuerungen, auf ihr Verhalten in folgenden Fällen:

**Fall 1:** Das Flugmodell dreht sich sehr langsam von seinem Sollkurs weg (z. B. Wirkung des Drehmomentes beim Benzinmotorflugmodell infolge Änderung der Drehzahl beim Erreichen anderer Luftschichten, Höhe.)

**Fall 2:** Das Flugmodell dreht sich mit mittlerer Geschwindigkeit aus seinem alten Kurs (z. B. Wirkung der Steuerung).

**Fall 3:** Das Flugmodell bricht plötzlich vom Sollkurs aus (z. B. Wirkung einer Bö).

Die angenommene Kompaßsteuerung sei direkt wirkend, d. h. beim Berühren eines Anschlages soll sofort der Rudermechanismus geschaltet werden. Die Nadel habe eine Länge von 60 mm. Das Spiel bis zu den Schaltanschlägen betrage je 4 mm, der freie Nadelweg also 8 mm (etwa  $16^\circ$  Drehbereich).

Bei einer Kursänderung, die um  $8^\circ$  und weniger vom Sollkurs abweicht, geschieht bei dieser Steuerung überhaupt nichts; denn die tote Zone dieser Steuerung ist  $16^\circ$  breit. Beträgt die Kursänderung z. B.  $9^\circ$ , so wird die Nadel einen Anschlag berühren. Wegen der schwachen R-Kraft des Kompasses wird der Kontaktdruck sehr klein sein. Nur an ein paar winzigen Punkten findet der Stromübergang statt. Der geschaltete Strom soll aber den Rudermechanismus auslösen, muß also eine beträchtliche Stärke annehmen können. Dieser starke Strom verbrennt sofort die winzigen Kontaktpunkte und verschweißt die Nadel etwas mit dem Anschlag. Erst, wenn die Kursänderung sehr viel vom Sollkurs abweicht, erfolgt eine neue, vielleicht genügende Kontaktgabe. Genau das gleiche tritt in verstärktem Maße beim Öffnen der Kontakte ein. Auch Edelmetallkontakte und der Einbau von Kondensatoren schützen nicht voll vor dieser Erscheinung. Nur bei der Verwendung empfindlicher Relais ist hier eine Besserung zu erzielen.

Wir sehen also, mit welcher großen elektromechanischen Schwierigkeit wir zu kämpfen haben.

Den Bereich, in dem die Nadel einen unzuverlässigen Kontakt gibt, in unserem Falle also etwa zwischen  $8^\circ$  und  $14^\circ$  Abweichung vom Sollkurs, nennen wir die unzuverlässige Zone des Steuermechanismus.

Was geschieht mit unserem Flugmodell, das mit einer derartigen Kompaßsteuerung ausgerüstet ist?

**Bei Fall 1:** Das Flugmodell drehe je Sekunde um  $1^\circ$  vom Sollkurs weg. Bis zu einer Abweichung um  $8^\circ$  geschieht nichts (tote Zone). Bei  $8^\circ$  fangen die Kontakte an zu schmoren, bei vielleicht  $12^\circ$  Kursabweichung endlich setzt schlagartig das Arbeiten des

Rudermechanismus ein. Bis zum Ausprechen sind also 12 Sekunden vergangen! Je nach Wirksamkeit des Rudermechanismus bewirkt dieser nun ein Zurückdrehen. Ist die Wirksamkeit richtig eingestellt, dann wird man im besten Falle erreichen, daß das Flugmodell beim Durchlaufen der Stellung  $6^\circ$ -Abweichung vom Sollwert, den Rudermechanismus abschaltet. Die Trägheit des Flugmodelles soll ein Weiterdrehen bis zum Idealfall  $0^\circ$ -Abweichung gestatten. Dann haben wir zwar den alten Kurs, aber mit einer ziemlichen Versetzung zur Ausgangsrichtung. Arbeitet der Rudermechanismus anders, stärker oder schwächer, dann kann sich das Endbild nur verschlechtern. Von einem Zielflug kann keine Rede sein. Lediglich die allgemeine Richtung oder ein Pendeln in dieser Richtung kann bestenfalls eingehalten werden.

**Bei Fall 2:** Erst nach Durchlaufen der toten und eines Teiles der unzuverlässigen Zone spricht das Flugmodell an. Die Ruderverstellung treibt das Flugmodell bis zum alten Kurs oder bis zum Pendeln um den alten Kurs zurück. Das Versetzen gegen den alten Kurs ist zweifellos kleiner, die Wirksamkeit der Steuerung also besser. Wenn aber der Rudermechanismus gerade an einer Stelle mit seiner Wirkung abklingt, wo bereits eine neue Störkurve entsteht, dann kann es zu Kursänderungen ähnlich Fall 1 kommen und somit die ungünstigere Steuerwirkung in Erscheinung treten. Die Einstellung des Rudermechanismus ist sehr schwer auf den Bestwert zu bringen. Sie gilt eben immer nur für wenige Sonderfälle.

Zusammengefaßt: Mittelschnellen Kursänderungen kann die beschriebene Kompaßsteuerung leidlich beugen. Gewisse Kursfehler und Versatzercheinungen sind unvermeidlich.

**Bei Fall 3:** Reißt eine plötzliche Bö das Flugmodell herum, so entsteht oft durch die leider beträchtliche Masse der Kompaßnadel ein falscher Steuerausschlag! Dreht man einen derartigen ungedämpften Kompaß mit engen Ausschlägen, so beobachtet man, daß die Nadel bei schnellen Bewegungen zwischen den Anschlägen pendelt. Das bedingt falsche Auslösung. Dieser falsche Steuerausschlag bringt das Flugmodell in schwere Gefahr, bei wirksamem Rudermechanismus oft zum Absturz. Zumindest entsteht eine wilde Pendelei, aus der das Flugmodell sich erst nach langer Zeit erholt. Schwere Versetzung gegen den alten Kurs ist fast unvermeidlich.

Nun zur Kreiselsteuerung. Der Kreisel sei, wie eingangs beschrieben, aufgebaut. Als Rückstellkraft diene die Schwerkraft. Hier müssen wir uns erst einmal klarmachen, wann überhaupt so eine Kreiselanordnung anspricht. Wir wissen: auf eine Drehung um die Hochachse des Flugmodelles antwortet ein solcher Kreisel mit einer Drehung um die Längsachse, und zwar entsprechend seiner eigenen Drehrichtung entweder nach links oder rechts. Gegen die Drehung der Kreiselanordnung um die Längsachse wirkt in unserem Falle die Schwerkraft, die bestrebt ist, die Anordnung in die Ausgangslage zurückzustellen. Durch die Schwerkraft also wird der Ausschlag der Anordnung, mit dem diese auf die Drehung um die Hochachse antwortet, größtmäßig begrenzt. Die Größe des Ausschlages hängt nun ab von der Geschwindigkeit, mit der sich das Flugmodell aus seinem alten Kurs dreht. Erfolgt die Drehung des Flugmodelles sehr langsam, dann wird praktisch überhaupt kein Ausschlag erfolgen! Dreht es sich sehr schnell, dann wird der Ausschlag auch sehr kräftig.

Die Drehung um die Längsachse wird mechanisch durch Kontaktanschläge begrenzt, über die bei einer

Ausweichbewegung des Kreisels der Rudermechanismus geschaltet wird.

Was geschieht mit einem Flugmodell, das mit einer derartigen Kreiselssteuerung ausgerüstet ist?

Bei Fall 1: Die Winkelgeschwindigkeit der Kursänderung ist zu gering. Die Steuerung spricht überhaupt nicht an. Die tote Zone einer Kreiselssteuerung umfaßt die kleinen Winkelgeschwindigkeiten einer Abweichung vom Sollkurs.

Bei Fall 2: Die Steuerung spricht gut an. Sobald aber der Rudermechanismus zu arbeiten beginnt, hört auch die Kontaktgabe auf, es kann sogar bis zum Schalten des Gegensteuers kommen. Eine genaue Abgleichung des Rudermechanismus ist erforderlich. Bei richtiger Einstellung entsteht ein Pendeln um den Sollkurs, doch nur so lange, wie keine Verhältnisse nach Fall 1 eintreten!

Bei Fall 3: Die Steuerung spricht ruckartig an. Wegen der Trägheit der Flugmodellbewegung bleibt der Rudermechanismus längere Zeit als bei Fall 2 eingeschaltet. Die Kreiselssteuerung arbeitet auch bei Böen!

Wir fassen zusammen: Eine Kompaßsteuerung reagiert auf Abweichung vom Sollkurs. Sie arbeitet bei ungedämpfter Nadel nur im Fall 1 und 2. Nur bei Verwendung einer gedämpften Nadel oder bei Einbau einer Lichtsteuerung kann der Fall 3 mit erfaßt werden. Die Kompaßsteuerung gestattet das Fliegen in allgemeiner Richtung. Eine Wendezüger-Kreiselssteuerung spricht auf die Geschwindigkeit der Kursänderung an. Sie kann nur den Fall 2 und 3 erfassen! Sie gestattet keine dauerhafte Kurssteuerung!

Die Fehler der bisherigen Steuerungen sind groß. Das hat auch noch tiefere Ursachen. Alle bisher verwendeten impulsgebenden Teile sind nur Ja-Nein-Steuerungen. Sie zeigen nur die Seite an, nach der der Kurs-

fehler liegt und das auch nur in einem Teil der Fälle! Die Kompaßnadel spricht eben erst nach einer bestimmten Abweichung an. Dann schaltet sie, gleichgültig ob die wirkliche Abweichung schnell oder langsam erfolgte. Und der Kreiselschalter eben ab einer gewissen Drehgeschwindigkeit den Kontakt.

Wenn wir ein Flugmodell aber wirklich in allen Fällen zuverlässig steuern wollen, dann müssen wir etwas mehr von unserer Anlage verlangen, dann genügt es nicht, nur die Seite zu behandeln, nach der der Fehler liegt.

Eine gute Steuerung für Flugmodelle muß folgende Werte des Kursfehlers erfassen:

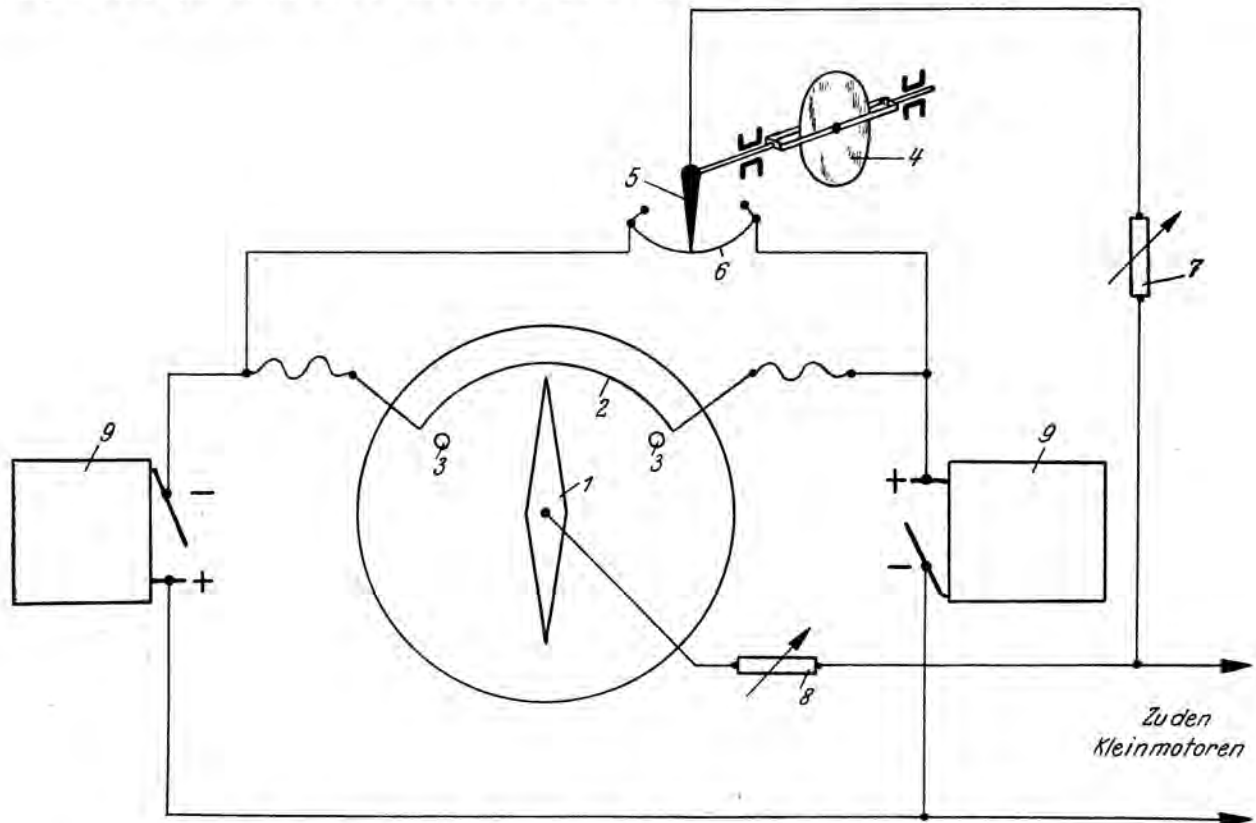
1. Die Seite, nach der der Fehler liegt,
2. die Größe der Abweichung bis zu einem Grenzwert,
3. die Geschwindigkeit, mit der die Abweichung erfolgte.

Über den vierten Wert der Funktion, die Änderung der Geschwindigkeit, d. h. die Beschleunigung der Abweichung, brauchen wir beim Flugmodell nichts zu wissen.

Unsere Steuerung darf praktisch keine tote Zone aufweisen.

Der Rudermechanismus darf ebenfalls kein Ja-Nein-Mechanismus sein. Er muß den verschiedenen Anforderungen genau so Folge leisten. Auch eine Beschränkung der Wirkung nur auf das Seitensteuer scheidet aus. Nach meinen Erfahrungen hat sich nur der von mir im „Modellflug“ Heft 11/41 beschriebene Rudermechanismus<sup>1)</sup> bewährt, der elektrisch einstellbar ist und bisher allen vorkommenden Belastungen gewachsen war.

<sup>1)</sup> „Die Steuerbeeinflussung bei Selbst- und Fernsteuer-Flugmodellen und ein Lösungsweg.“



Schaltskizze einer kombinierten Magnetkompaß-Wendezüger-Kreisels-Steuerung für Flugmodelle

1 = Magnetnadel (ein Pol des Kompasses), 2 = geeignet ausgebildeter Widerstandsteil des Potentiometers, auf den der Pol 1 des Kompasses arbeitet, 3 = Anschlüsse (isoliert), 4 = Wendezüger-Kreiselanordnung, 5 = zum Schleifpol ausgebildeter Teil der Wendezüger-Kreiselanordnung, 6 = geeignet ausgebildeter Widerstandsteil des zugehörigen Potentiometers, auf den der Schleifpol 5 arbeitet, 7 = Regelwiderstand für die Kompaßwirkung, 8 = Regelwiderstand für die Kompaßwirkung, 9 = Stromquellen (Polung beachten!)

Eine wirksame Steuerung muß also kombiniert sein. Sie muß aus einem Impulsteil für die Richtung und die Größe der Abweichung und aus einem Impulsteil für die Geschwindigkeit der Abweichung bestehen, praktisch also aus einem Kompaß (Funk-Peilempfänger, Schallrichtungsempfänger, Kunstlichtempfänger, Lichtkompaß, Magnetkompaß, Kurskreisel) und aus einem Wendezeiger oder gleicharbeitenden Wirkelement bestehen. Für jede Abweichung vom Ruwert muß die Anlage entsprechend verschiedene Impulse an den Rudermechanismus abgeben. Allerdings wird man im Flugmodell einen Höchstwert durch Anschläge festlegen. Kombinieren wir z. B. eine Magnetkompaßsteuerung mit einer Wendezeiger-Kreiselsteuerung, so müssen beide Anzeigeorgane nicht nur auf Anschlagkontakte, sondern auf Potentiometer arbeiten! Der prinzipielle Aufbau ist in der Abbildung dargestellt. Weicht die Kompaßnadel durch eine Kursänderung vom O-Wert ab, so entsteht in dieser Brückenschaltung eine Spannung, deren Höhe proportional der Abweichung ist. Je nach der Höhe und Richtung dieser Spannung kann dann der Rudermechanismus ansprechen. Bei Verwendung der Störungsschrauben im Tragflügel (vgl. Aufsatz im Heft 11/41 dieser Zeitschrift) ergibt diese Spannung dann bei richtiger Einstellung ein in Stärke und Richtung entsprechendes Laufen der Kleinmotoren, also eine Ruderwirkung, die die Fälle: Seite und Größe der Abweichung umfaßt. Die tote Zone der Kompaßsteuerung ist vermieden. Verwendet man außerdem eine gedämpfte Kompaßnadel, so ist auch der Fall 3 (sehr schnelle Kursänderungen) noch auswertbar.

Arbeitet auch der Wendezeigerkreisel auf ein gleichartig geschaltetes Potentiometer, so erfaßt man praktisch alle Werte, die für die Auswertung der Geschwindigkeit und auch der Richtung der Abweichung erforderlich sind. Die Anschläge der Potentiometer dienen nur als mechanische Sicherheit für die Anzeigeorgane. Der Potentiometerbereich und seine Kenn-

linie müssen so aufgebaut und auf den Rudermechanismus abgestimmt sein, daß der Anschlag nur in den seltensten Fällen und nach Möglichkeit auch nur vom Kreisel erreicht wird.

Eine derartig aufgebaute Steuerung gewährleistet in allen vorkommenden Fällen ein sicheres Arbeiten. Sie gestattet ohne große Versatzercheinungen das Fliegen in Zielrichtung. — Ihre Anwendung dürfte sich besonders beim Benzinmotorflugmodell zur Ausführung von Zielflügen bewähren.

Verwendet man statt der natürlichen Richtkraft eine künstliche, z. B. einen Rundfunksender, so ist das Anfliegen eines Zielpunktes möglich. In Verbindung mit einer Fernsteuerung, die dann nur die Anzeigeorgane in die gewünschte neue Richtung stellt, ist eine sichere Beherrschung des Flugmodells möglich. Gefährliche Flugzustände, die bei unmittelbar ferngesteuerter Ruderverstellung nur zu leicht eintreten, sind vollständig vermieden.

Der Aufbau einer kombinierten Selbststeuerung erscheint zunächst sehr schwierig. Verwendet man aber im einfachsten Falle einen Flüssigkeitskompaß (ähnlich den üblichen Flugzeugkompassen), dessen Flüssigkeit ein geeignetes Elektrolyt ist, so hat man nicht nur einen gedämpften Kompaß angewendet, sondern durch die großen Kontaktflächen, die nie in direkte Berührung kommen, das Kleben und Schmoren vermieden. Ein derartiger Kompaß kann zur relaislosen Schaltung der Rudermotoren verwendet werden.

Da die Kräfte am Wendezeigerkreisel bei großer Schwungmasse beträchtlich sind, kann eine solche Anordnung ohne Schwierigkeiten auf ein Feindraht-Potentiometer arbeiten.

Über Weiterentwicklungen auf diesem Gebiet und insbesondere über den genauen technischen Aufbau der einzelnen impulsgebenden Teile von Kurs-Selbststeuergeräten wird im nächsten Heft dieser Zeitschrift berichtet werden.

## Start- und Steuergeräte für Flugmodelle

Von NSFK-Oberscharführer Friedrich Tröger, Fürstfeldbruck

Die Zeitschaltung von Benzinmotoren für Flugmodelle, das Abwerfen von Fallschirmen sowie die Auslösung von Steuer- und Schleppflugvorrichtungen werden im Modellflug im allgemeinen durch Verwendung von Uhrwerken oder uhrwerkähnlichen Zeitschaltern bewirkt.

Der große Wettbewerb für Benzinmotorflugmodelle, der durch den Korpsführer des NS-Fliegerkorps für den Sommer 1943 ausgeschrieben ist, bedingt in erster Linie bei den Kunstflugmodellen die Anwendung des Uhrwerkes nicht allein als Zeitschalter, sondern auch als Steuervorrichtung.

Da die meisten Modellflieger ihre Zeitschalter und Steuergeräte selbst anfertigen, soll mit diesem Aufsatz ein Fingerzeig gegeben werden, wie und auf welche Art mit geringstem Arbeitsaufwand ein guter Zeitschalter bzw. eine Uhrwerksteuerung gefertigt werden kann.

Der größten Beliebtheit als Zeitschalter erfreut sich gegenwärtig unbestritten der Photoauslöser „Autoknips“. Die Laufzeit desselben ist jedoch etwas zu kurz. Um sie zu verlängern, muß man an dem Endrad (Bremsrad) kleine Blechflügel oder Bleistückchen anlöten. Diese erhöhen die Bremswirkung. Die Laufzeit des Zeitschalters läßt sich dadurch bis auf etwa 2 min verlängern. Den Aufbau eines derartigen Zeitschalters, also unter Verwendung eines Photoauslösers „Autoknips“, zeigt Abb. 1. Sie gibt gleichzeitig an, daß sich an diesem Zeitschalter auch der Hebel für die Schleppvorrichtung unterbringen läßt. Je einfacher die Ausführung, desto sicherer die Wirkung!

Da bei dem ausgeschriebenem Wettbewerb längere Flugzeiten als sonst üblich sowie die Durchführung eines Kunstflugprogramms vorgesehen sind, dürfte die Verwendung eines

Photoauslösers für die geforderten Leistungen nicht mehr ausreichen. Damit wird die Anwendung eines Uhrwerkes erforderlich. Außerdem sind Photoauslöser auf dem Markt

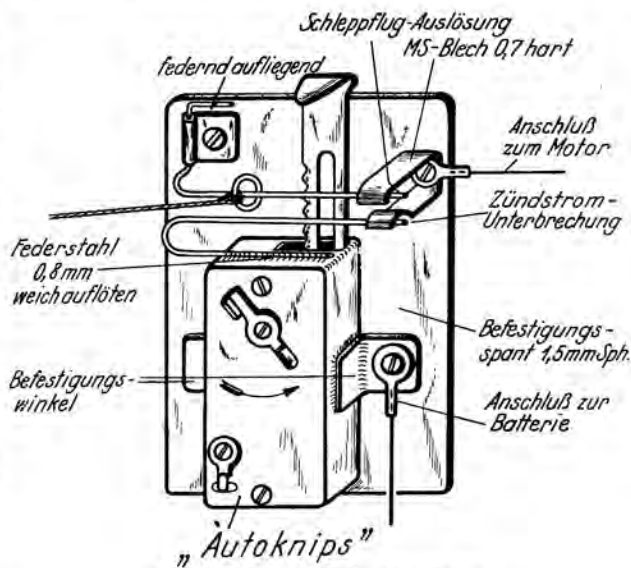


Abb. 1. Photoauslöser „Autoknips“



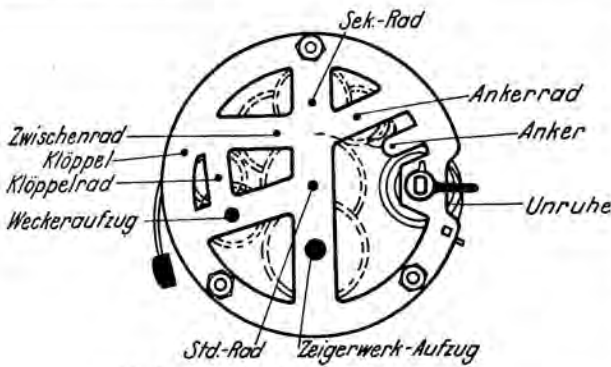


Abb. 2. Aufbau eines Kleinweckerwerkes

ohnehin nicht mehr erhältlich. Für den Selbstbau des Zeitschalters verwenden wir zweckmäßig das Werk eines alten Kleinweckers, den wir von jedem Uhrmacher, falls dieser guten Willens ist, geschenkt bekommen.

Der grundsätzliche Aufbau eines Kleinweckers geht aus der Abb. 2 hervor. Die Weckerräder, Wechselräder, Zeigerwelle, den Anker, die Unruhe und den größten Teil der Platinen können wir zur Gewichtsersparnis beseitigen. Wir lassen von dem Weckerwerk nur das absolut Notwendige übrig (Abb. 3). Dabei können wir die Aufzugsfeder gleichfalls um mehr als die Hälfte kürzen.

Auf die Welle des Ankerrades löten wir ein Stück Messingrohr (Weichlot) nach der Zifferblattseite hin. Das Lager hohren wir daselbst entsprechend nach. Um ein Herausfallen der Welle beim Lauf zu verhindern, wird eine kleine Unterlegscheibe auf die Welle bzw. auf das Messingrohr so auf-

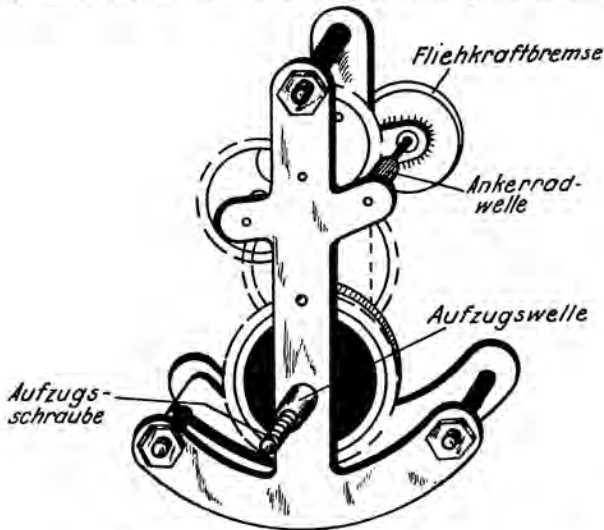


Abb. 3. Nach dem Umbau des Werkes

gelötet, daß die Unterlegscheibe innen am Lager der Zifferblattseite aufliegt. Mit einer feinen Laubsäge schneiden wir einen kleinen Schlitz in den vorstehenden Teil der Welle. Dieser Schlitz ist für die Aufnahme der Bremsfeder bestimmt.

Für die Herstellung der Bremsfeder verwenden wir ein Stück von einer Taschenuhrfeder. Die Bremsfeder wird gemäß Abb. 4 genau S-förmig gebogen. An beiden Enden löten wir je ein kleines Stück Blei an. Auf die Platine ist alsdann die Bremstrommel zu löten. Die Bohrung des Bremsrades muß dabei genau in der Mitte der Trommel liegen. Nunmehr wird die Bremsfeder in den vorgesehenen Schlitz der Ankerradwelle gut eingelötet. Beim Lauf biegt sich die Feder durch die Fliehkraft auf und drückt gegen die Trommelwandung. Die damit eintretende Reibung bewirkt einen langsamen gleichmäßigen Lauf; durch entsprechendes Vorbiegen der Feder können wir die Laufzeit des Werkes bestimmen.

An der Aufzugswelle befestigen wir durch die Aufzugs-schraube die Scheiben für die Zeitschaltung und Steuer-

betätigung (Abb. 5). Die Scheiben sind zunächst kreisförmig und aus 1,5 mm starkem Sperrholz, Hartgummi oder ähnlichem Werkstoff zu fertigen. Soll das Uhrwerk allein als Zeitschalter Verwendung finden, ist nur eine Scheibe erforderlich, die dann einen Anschlagstift oder eine Einbuchtung erhält, womit die Schaltung entsprechend unterbrochen wird. Gleichzeitig ist ein Anschlag vorzusehen, der ein Weiterlaufen des Uhrwerkes verhindert.

Sollen aber noch andere Auslösungen oder Steuerbetätigungen vermittelt werden, so sind mehrere Scheiben einzusetzen. Je nachdem die Einbuchtungen an den Scheibenrändern angebracht sind, können alle möglichen Bewegungen des Flugmodells zu verschiedenen Zeiten ausgelöst werden. Die Betätigung der Auslöse- oder Steuerhebel wird direkt von den Einbuchtungen der Steuerscheibe aus auf die Schaltergeräte oder Ruder übertragen. Die Hebel selbst sind durch Federzug an die Scheiben angelenkt, wobei die Spannung der Federn größer sein muß als die im Fluge auftretenden Ruderdrücke.

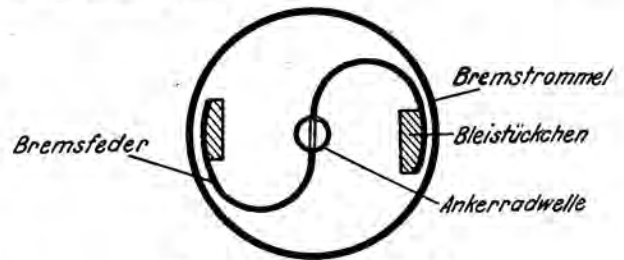
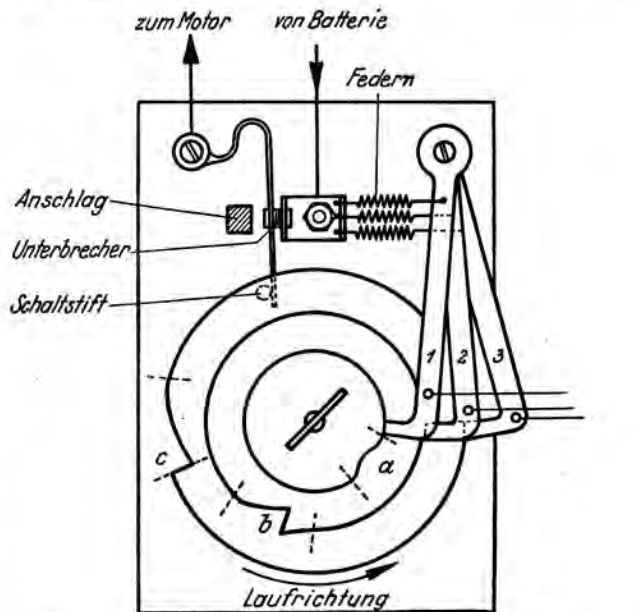


Abb. 4. Aufbau der Bremsfeder

Die Laufzeit des beschriebenen Uhrwerkes läßt sich auf über 5 min (je Scheibenumdrehung) ausdehnen. Durch Ermittlung der genauen Umlaufzeit kann die Scheibe auf Minuten und Sekunden geeicht werden.

Kunstflugversuche wurden früher schon mit einem Segelflugmodell der Modellfluggruppe, der der Verfasser angehörte, ausgeführt. Hierbei gelangte ein auf die beschriebene Art gebautes Uhrwerk zur Anwendung. Es bewies seine Brauchbarkeit. Die in der Ausschreibung des Korpsführers des NS-Fliegerkorps geforderten Kunstflüge lassen sich natürlich auch durch andere Steuergeräte verwirklichen. Die Praxis erst wird zeigen, welchen Geräten letzten Endes der Vorzug zu geben ist.



- $\alpha$  Links- u. Rechtskurve
- $\beta$  Überschlag
- $c$  Rolle
- 1 zum Seitenruder
- 2 " Höhen "
- 3 " Quer "

Abb. 5. Wirkungsweise der Steuerhebel I bis 3



## Unsymmetrische Flugmodelle

Das Beispiel des im Vorjahre erstmalig der Öffentlichkeit vorgeführten unsymmetrischen Flugzeuges „BV 141“ ist für verschiedene Modellflieger Anlaß gewesen, ein unsymmetrisches Flugmodell zu entwerfen und zu bauen. Nachfolgend werden die Berichte zweier Modellflieger gebracht, die sich mit diesem Gebiet der Modellflugtechnik beschäftigt haben. Eine Gewähr für die gemachten Angaben kann die Schriftleitung nicht übernehmen.  
Die Schriftleitung.

### Mein unsymmetrisches Segelflugmodell

Von Johann Lehnert, Stettin

Als Mitte vorigen Jahres in den illustrierten Luftfahrtzeitschriften die ersten Bilder und Berichte über das unsymmetrische Flugzeug „BV 141“ erschienen, faßte ich den Entschluß, unter Anlehnung an das manutragende Flugzeug ein unsymmetrisches Flugmodell zu entwickeln. Da es mir äußerst gewagt erschien, ohne besondere Erfahrungen sofort an den Bau eines unsymmetrischen Motorflugmodells zu schreiten, beschränkte ich mich zunächst auf ein Segelflugmodell. Die aus der Stabilitätslehre des Modellfluges bekannten Faustformeln für die Formgebung und die Größenbemessung des Tragflügels und der Leitwerke des Flugmodells übertrug ich auch auf diesen neuen Flugmodellentwurf. In Abänderung des Vorbildes „BV 141“ ordnete ich das Seitenleitwerk nicht auf dem Rumpfe an, sondern am Ende des rechten Höhenleitwerkstummels (vgl. Abb. 1). Ich wollte erreichen, daß das Seitenleitwerk auf der Längsachse des Flugmodells zu liegen kam; denn unter diese, und zwar in der Tragflügelmitte, verlegte ich auch den Starthaken zur Ausführung von



Bild: Lehnert

Abb. 2. Das unsymmetrische Segelflugmodell

Hochstarts. Zur Vermeidung der Gefahr von Beschädigungen beim Einfliegen achtete ich bei den Verbindungsstellen zwischen den Rümpfen, dem Tragflügel und dem Leitwerk auf ausklinkbare Befestigungen.

Nach einmonatiger Arbeit hatte ich das Flugmodell fertiggestellt (Abb. 2). Die ersten vorsichtigen Startversuche verliefen zufriedenstellend. Durch langes Trimmen gelang es

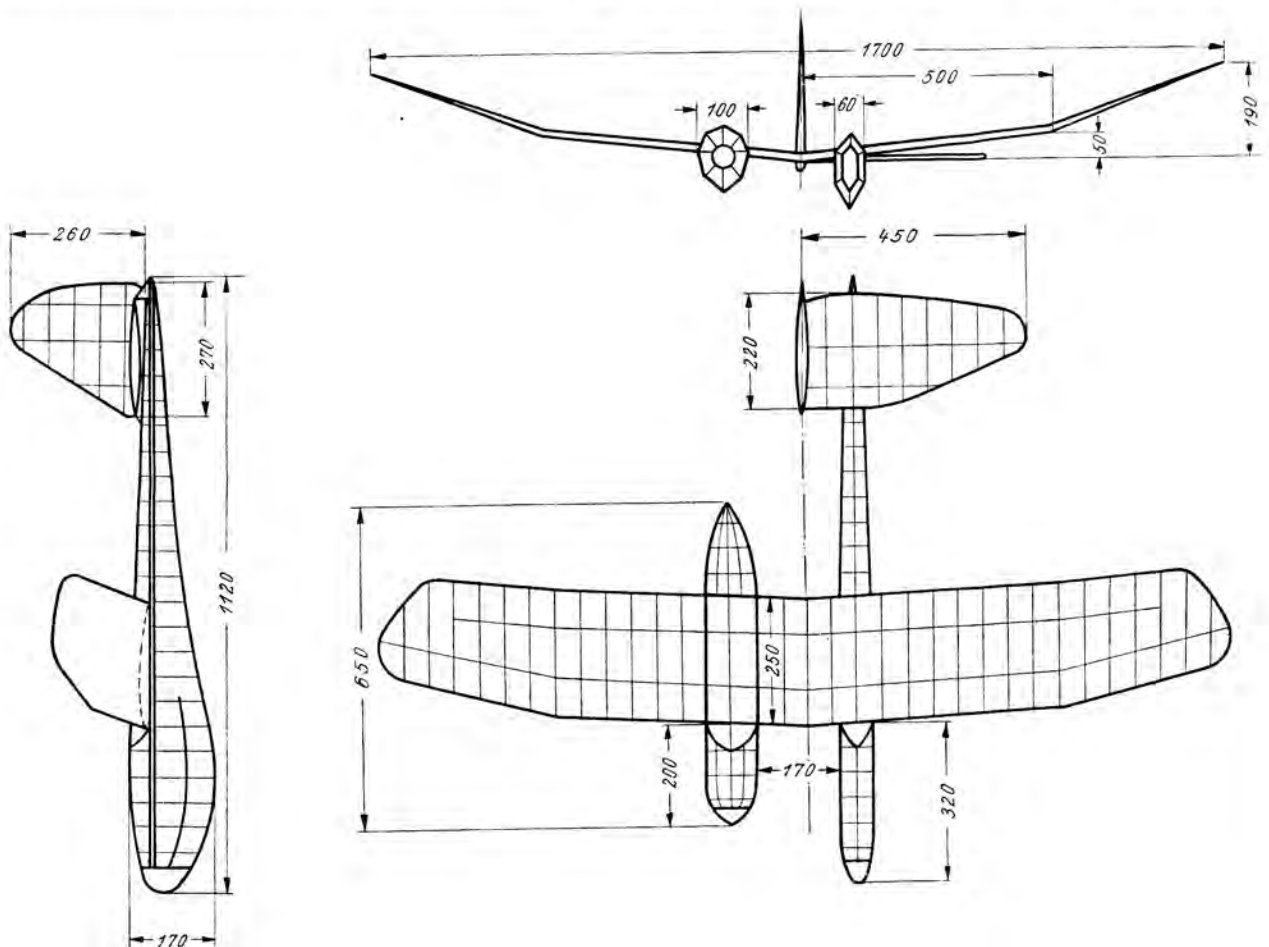


Abb. 1. Übersichtszeichnungen des unsymmetrischen Segelflugmodells

mir schließlich, daß das Flugmodell aus dem Handstart einen langgestreckten Geradeausflug ausführte. Nach dem ersten Hochstart mit der Hochstartrolle flog das Flugmodell einen großen Kreis und kam auf halber Strecke zum Startplatz zurück. Die beobachtete geringe Schwanzlastigkeit ließ sich durch eine geringfügige Flächenverlagerung leicht beheben. Bis heute habe ich bei ungünstigen Wetterverhältnissen Flüge bis zu 2½ min Dauer nach Hochstart erreicht. Die Sinkgeschwindigkeit des Flugmodells liegt bei etwa 0,50 m/s.

## Das unsymmetrische Flugzeugmodell „BV 141“

Von HJ-Rottenführer Gunther Griesler, Grusbach

Mein besonderes Interesse im Modellflug gilt schon seit Jahren dem Bau naturgetreuer Flugzeugmodelle. So entstand Ende vorigen Jahres nach fast zweimonatiger Arbeit das durch Gummimotor angetriebene Flugzeugmodell „BV 141“. Dabei richtete ich mich nach den Abbildungen, die ich über das unsymmetrische Flugzeug „BV 141“, in den deutschen Zeitschriften fand. Bald nach Beginn der Arbeit stellte ich fest, daß beim Entwurf und Bau des Flugzeugmodells verschiedene Schwierigkeiten zu überwinden waren: Wo mußte der Schwerpunkt liegen, welches Tragflügelprofil und mit welchem Einstellwinkel war zu wählen, wie hatte ich die Flächenverhältnisse von Tragflügel und Höhenleitwerk fest-

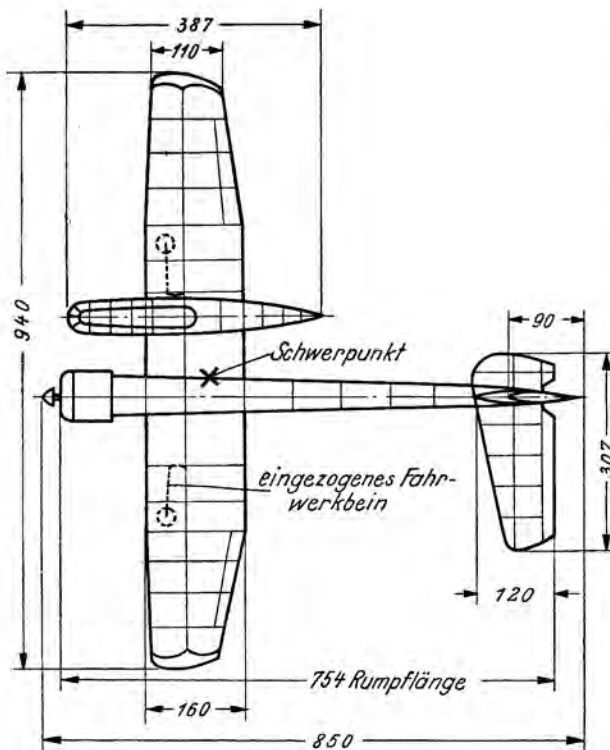


Abb. 3. Draufsichtzeichnung des unsymmetrischen Gummimotor-Flugzeugmodells „BV 141“

zulegen und welche Zugrichtung mußte die Luftschraube haben? (Hinsichtlich der letzten Frage ergab sich ja die sonderbare Tatsache, daß der das Triebwerk aufnehmende Rumpf außerhalb der Flugmodellängsachse anzuordnen war.)



Bilder (2): Griesler

Abb. 4. Flugzeugmodell „BV 141“ von vorn gesehen

Auf Abb. 3 ist die Draufsicht des Flugzeugmodells dargestellt. Der Schwerpunkt liegt in der Mitte des Tragflügels,  $\frac{2}{3}$  der Tragflügelhöhe von der Tragflügelvorderkante entfernt. Zum Ausgleich der zu erwartenden Auftriebsdifferenzen versah ich die Außenflügel mit bewegbaren Querrudern. Der dreiflügeligen Luftschraube, deren Durchmesser 230 mm beträgt, gab ich eine Zugrichtung von  $-2^\circ$ , gemessen zur Flugmodellängsachse. Eine seitliche Verstellung der Zugrichtung zum Ausgleich des Drehmomentes der Luftschraube hielt ich für unangebracht, da der Vortriebsmittelpunkt ohnehin seitlich der Längsachse des Flugmodells liegt, also die Voraussetzungen für ein Drehmoment um die Hochachse vorhanden sind.

Um meinen Hauptgrundsatz, nämlich eine möglichst weitgehende naturgetreue Nachbildung des manntragenden Flugzeuges bei gleichzeitiger Erreichung guter Flugleistungen, einhalten zu können, entschloß ich mich, das Flugzeugmodell mit einem Einziehfahrwerk nach dem System von Schellasse<sup>1)</sup> zu versehen.

Das Einfiegen des Flugmodells bereitete keine allzugroßen Schwierigkeiten. Das Flugmodell flog mit einem als sehr gut zu bezeichnenden Gleitwinkel. Beim ersten vorsichtigen Motorflug erreichte es 7 s Flugdauer. Diese vergrößerte ich allmählich auf 9, dann 11 und schließlich 22 s. Leider war es mir nicht möglich, den Gummimotor, wie es zur Erreichung höherer Flugleistungen erforderlich gewesen wäre, zu verstärken, da mir hierzu der zusätzliche Bandgummi fehlte. Doch genügte es mir, zu wissen, daß die Flugeigenschaften meines unsymmetrischen Flugmodells durchaus den Anforderungen genügten, die an Normalflugmodelle gestellt werden. Ich bin überzeugt davon, daß mein Flugmodell „BV 141“, etwas vergrößert und mit einem Benzinmotor ausgerüstet, leistungsmäßig anderen Normalflugmodellen mit Benzinmotor gegenüber nicht nachstehen würde.

<sup>1)</sup> Bauplan im Verlag C. J. E. Volkmann, Nachf. E. Wette, Berlin-Charlottenburg.



Abb. 5. Flugzeugmodell „BV 141“ von hinten gesehen

# Gummiräder für Benzinmotor-Flugmodelle

Von Hauptschullehrer Eduard Kreis, Schmiedeberg/Sudeten

Die in nachfolgendem Aufsatz gemachten Ausführungen beziehen sich auf das in Heft 6/1942 dieser Zeitschrift von Peter Meyer, München, veröffentlichte Verfahren zur Selbsterstellung von luftgefüllten Gummirädern für Benzinmotor-Flugmodelle. Dem vorliegenden Aufsatz schickt die Schriftleitung auf Wunsch von Peter Meyer Angaben voraus, die die Priorität einiger technischer Einzelheiten der Radherstellung betreffen. Es hat sich nach der Veröffentlichung des im Heft 6/1942 erschienenen Aufsatzes herausgestellt, daß der Aufbau und die Wirkungsweise der Teile des Rades, die das Aufpumpen gestatten, in einem Deutschen Reichs-Gebrauchs-Musterschutz des Ingenieurs J. Goedecker, Mainz/Gonsenheim, aus dem Jahre 1938 geschützt sind.

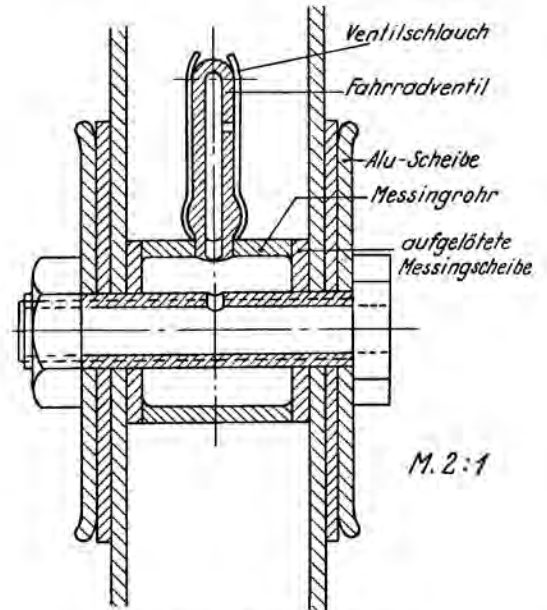
Im Juniheft 1942 der Zeitschrift „Modellflug“ ist ein Verfahren zur Herstellung luftgefüllter Gummiräder beschrieben. Ich will hier keine Kritik an dem Verfahren üben, sondern die Mängel beschreiben, die sich bei der Herstellung meiner Räder ergaben und wie ich sie behob.

Zuerst machte ich die Erfahrung, daß die Räder leicht exzentrisch geraten. Deshalb versah ich den inneren und äußeren Ring mit einer Mittellinie, an deren Verlauf man nach dem Aufspannen auf die Form leicht jede Unregelmäßigkeit erkennen und verbessern kann. Nach dem Aufkleben der großen Gummischeiben (55 mm  $\varnothing$ ) habe ich das Rad vorsichtig und leicht in das Futter der Drehbank gespannt und mit dem Füllfederhalter das Loch für die Nabe und einen weiteren Kreis mit dem Durchmesser von 36 mm angerissen. An diesem letzten Kreis konnte ich gut den äußeren Ring ausrichten.

Die Form des fertigen Rades erschien mir etwas zu plump. Ich vergrößerte aus diesem Grund den Durchmesser der Verstärkungsscheibe auf 28 mm, ebenso den der Aluminiumscheiben. Die neue Form sieht recht gefällig aus.

Während die erwähnten Neuerungen lediglich der Verbesserung der äußeren Form dienen, über die man gegebenenfalls auch hinwegsehen kann, so sollen die nachfolgenden Ausführungen den Kern der Sache treffen:

Ich machte nämlich die Erfahrung, daß die eingepumpte Luft höchstens 1 Stunde hielt. Das bewog mich zu folgenden Änderungen: Die Nabe stellte ich aus einem Stück Messingrohr (12 mm  $\varnothing$  und 10 mm Länge) her, auf das ich beiderseits Messingscheiben von 1 mm Stärke lötete. Die Bohrung für die Buchse wurde auf der Drehbank angebracht. In das durch den Rohrmantel laufende Loch wurde ein Fahrradventil, das für Ventilschlauch eingerichtet ist und ebenfalls aus Messing besteht, eingelötet. Das Ventil wurde unterhalb der Schwellung abgedreht und mit einem Zapfen versehen. Bevor die Nabe in das Rad eingeführt wird, schiebt man



Schnitt durch das Radinnere

ein Stück Ventilschlauch über das Ventil. Wichtig ist, daß der Schlauch gut über die Schwellung geschoben wird.

Es braucht niemand Angst zu haben, daß er etwa das Rohr mit Ventil nicht durch das 5 mm-Loch der Gummischeibe brächte. Ich habe es spielend eingeführt, trotzdem die Verstärkungsscheiben schon aufgeklebt waren.

An den Kopf der Buchsen habe ich je 2 Flächen angefeilt, damit man sie beim Verschrauben gut festhalten kann. Man kann auch ebensogut einen Schlitz für den Schraubenzieher einschneiden. Die so angefertigten Räder halten die Luft viele Wochen lang.

## Inhalt des Schriftteils

	Seite		Seite
F. W. Schmitz: „Aerodynamik des Flugmodells“ . . . . .	25	Start- und Steuergeräte für Flugmodelle. Von NSFK-Oberscharführer Friedrich Tröger . . . . .	36
Tragflügelprofile für den Modellflug. Von A. Lippisch . . . . .	25	Unsymmetrische Flugmodelle. Von Johann Lehnert und HJ-Rottenführer Gunther Griesler . . . . .	38
Aerodynamische Hilfsmittel zur Steigerung der Flugleistungen von Flugmodellen. Von NSFK-Sturmann Rolf Germer . . . . .	29	Gummiräder für Benzinmotor-Flugmodelle. Von Hauptschullehrer Eduard Kreis . . . . .	40
Gedanken zur Kurs-Selbststeuerung von Flugmodellen. Von NSFK-Truppführer Egon Sykora . . . . .	33	Dieses Heft enthält keinen Bauplan.	



## Tod der großen Transportkiste!

Von Uffz. G. Sult, Königsberg (Pr)

In früheren Zeiten des Modellfluges war es üblich, den Rohbau eines Flugmodells als zusammenhängendes Ganzes herzustellen und dann erst das Bespannen vorzunehmen. In vielen Fällen begannen die Überraschungen dann schon beim Verlassen des Hauses. Man glaubt gar nicht, wie schwer es manchmal sein kann, ein zusammengebautes Flugmodell von zwei Metern Spannweite durch die Tür ins Freie zu bringen. Der Ärger beginnt aber erst richtig beim Transport des Flugmodells zum Fluggelände oder auf der Fahrt zum Wettbewerb. Im Omnibus, in der Straßenbahn oder im D-Zug, überall erregt man Aufsehen, jeder will anfassen, daran drehen oder sehen, wie fest denn eigentlich so etwas ist. Ehe man es sich versieht, steht dann ein Koffer auf dem Leitwerk und ein gutmütiger Onkel sagt: „Es wird sich schon halt wieder kleben lassen.“

Daher kam man auf den Gedanken, die Flugmodelle in festgebaute Sperrholzkisten zu verpacken. Man konnte sie auf diese Weise sicher zum Bestimmungsort bringen. Da man nun aber für ein Flugmodell von 2 m Spannweite und 1,5 m Rumpflänge nicht gut einen Kasten mit denselben Abmessungen benutzen kann, sah man sich gezwungen, den Tragflügel abnehmbar anzuordnen. Damit war der erste Schritt getan: die Transportkiste war jetzt etwa  $2 \times 0,3 \times 0,7$  m groß und ließ sich in dieser Form schon gut im Gepäckwagen unterbringen. Man erschien zum Wettbewerb mit einem unbeschädigten Flugmodell, vorausgesetzt, daß die Kiste auch rechtzeitig ankam. Daß dies jedoch nicht immer der Fall war, habe ich selbst mehrfach und haben wohl auch andere Modellflieger erleben müssen. Man stand auf der Wasserkuppe und sah in Gedanken sein Flugmodell zwischen Magdeburg und Gersfeld auf der Bahnstrecke, während man zum 3. Start aufgerufen wurde.

Aus diesen Gründen lasse ich mein Flugmodell bzw. seine Transportkiste auf allen Fahrten zu Übungsflügen, Vergleichsflügen und Wettbewerben überhaupt

nicht aus den Augen. Da nun aber ein 2 m großer Kasten nicht im Abteil mitgeführt werden kann, müssen seine Abmessungen weitergehend verkleinert werden.

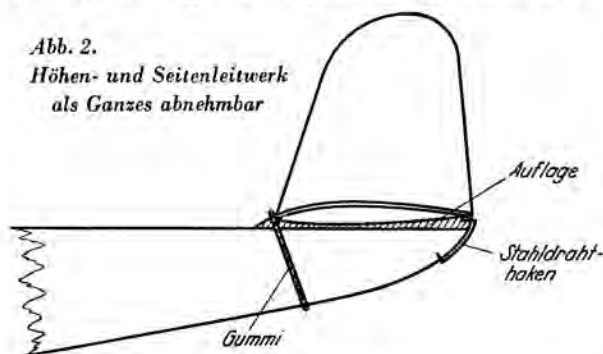


Abb. 2.  
Höhen- und Seitenleitwerk  
als Ganzes abnehmbar

### Die Zerlegung des Segelflugmodells

Der Hauptschritt hierzu führt über die Teilung des Tragflügels. Hieraus ergeben sich derart viele Vorteile, daß heute diese Maßnahme für ein gutes Flugmodell einfach selbstverständlich sein sollte. Von den bequemen Transportmöglichkeiten ganz abgesehen, ist es zudem möglich, die Übergänge Flügel-Rumpf aerodynamisch günstiger zu gestalten. Außerdem wird die Bruchgefahr weitgehend verringert, weil die Tragflügelhälften bei harten Landungen einzeln ausklinken können. Schließlich lassen sich geteilte Tragflügel wesentlich einfacher herstellen und auch reparieren als in einem Stück gebaute.

Nach letztem Beispiel würde jetzt die Größe des Kastens nur noch  $1,5 \times 0,3 \times 0,7$  m betragen. Man merkt jedoch schon beim ersten Verpacken, daß im Kasten noch viel leerer Raum vorhanden bleibt, weil er wegen der Leitwerke sehr breit gehalten werden muß. Es liegt also auf der Hand, die Leitwerke ebenfalls abnehmbar anzuordnen. Wieder machen sich außer dem geringen Raumbedarf weitere Vorteile bemerkbar: Jetzt ist es möglich, den Schräkungswinkel zu verändern und außerdem kann man ganze Leitwerke auswechseln (was jedoch bei Wettbewerben unzulässig ist). Häufig ist es günstig, wenn Höhen- und Seitenleitwerk ebenfalls voneinander getrennt werden.

Der letzte Schritt bei der Zerlegung des Flugmodells besteht darin, den Rumpf zu teilen. Am besten erfolgt dies an der Stelle, wo die Rumpflänge, von vorne gemessen, gleich der einen Flügellänge ist. Damit hat der Transportkasten für ein 2 m-Segelflugmodell die endgültigen Abmessungen von  $1 \times 0,3 \times 0,25$  m, und das ist ein Kasten, der sich überall, sei es im Auto, im Gepäcknetz des D-Zugwagens oder in der Straßenbahn bequem mitnehmen läßt.

Ganz allgemein gilt also der Grundsatz: Die Länge der Transportkiste eines Flug-

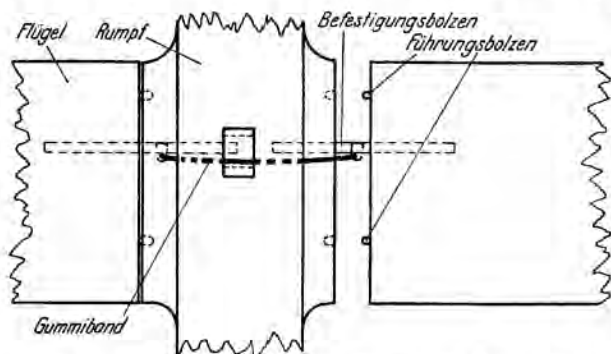
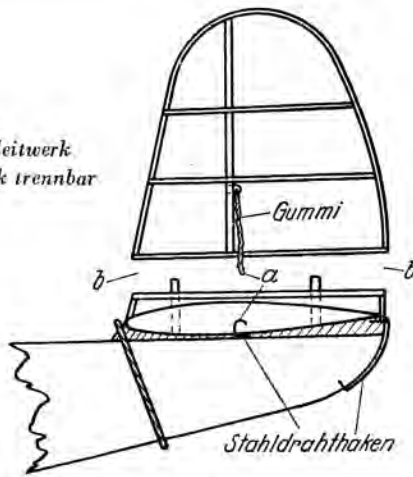


Abb. 1. Flügelbefestigung durch Bolzen und Gummiband



Abb. 3. Seitenleitwerk vom Höhenleitwerk trennbar



modells ist gleich der halben Flugmodellspannweite.

**Die Zerlegung des Motorflugmodells**

Eine Ausnahme von der Forderung der Rumpfteilung bilden die Gummimotor-Normalflugmodelle: es wäre hier kaum angebracht, den Rumpf, der zur Aufnahme des Motors bestimmt ist, zu teilen. Das ist aber auch gar nicht nötig, weil die Rumpflänge von Gummimotorflugmodellen in den meisten Fällen 1000 mm nicht überschreitet. Somit kann auch dieses Flugmodell bequem in einer Transportkiste von 1 m Länge untergebracht werden. Sollte bei einem besonders gelagerten Fall der Rumpf eines großen Gummimotorflugmodells eine Länge von über 1 m aufweisen, so kann das Rumpfeinde an der Stelle, wo der Gummimotor befestigt wird, abnehmbar angeordnet werden. Es ergibt sich neben dem geringeren Raumbedarf der weitere Vorteil, den Gummistrang bequemer in den Rumpf einhängen zu können, und man umgeht die Notwendigkeit, eines der hinteren Rumpffelder unbe-

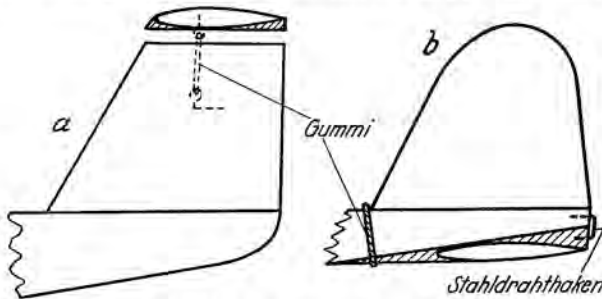


Abb. 4. Nur Höhenleitwerk abnehmbar

spannt zu lassen. Das hintere Rumpfstück, das in den seltensten Fällen länger als 200 mm sein dürfte, baut man zudem am besten mit dem Höhenleitwerk in einem Stück.

Ein weiterer, Raum beanspruchender Bauteil ist das Fahrwerk. Gerade hier ist die abnehmbare Anordnung ohne zusätzliche Bauzeit möglich, wie wir später an einem Ausführungsbeispiel sehen werden. Dasselbe gilt auch für das Fahrwerk von Benzinmotorflugmodellen.

Beim Benzinmotorflugmodell ist es empfehlenswert, den Verbrennungsmotor in einem besonders zu befestigenden Bock unterzubringen, wie es erstmalig beim Flugmodell „Brummer“<sup>1)</sup> gezeigt wurde. Der federnde Bock schützt Motor und Luftschraube vor Beschädi-

<sup>1)</sup> Bauplan im Verlag Moritz Schäfer, Leipzig.

gungen. Außerdem sind sämtliche Arbeiten an der Triebwerksanlage wesentlich bequemer auszuführen. Vor allem aber läßt sich die beim Einfliegen des Flugmodells fast immer erforderliche Veränderung der Luftschrauben-Zugrichtung in einfachster Weise durch entsprechendes links oder rechts oder oben oder unten erfolgendes Zwischenleimen von Holzleischen bewerkstelligen. Der Modellflieger, der z. B. die Schwierigkeiten beim Aufbringen der Muttern an den Befestigungsbolzen des „Kratzsch“-Motors kennt, wird diese Einrichtung zu schätzen wissen.

**Einige Konstruktionsbeispiele für die Zerlegbarkeit**

Wir wollen uns nun im einzelnen mit den Möglichkeiten der Verbindungen beschäftigen. Man unterscheidet zunächst zwei Arten von Verbindungen, solche, die sich unter der Einwirkung einer bestimmten Kraft selbsttätig lösen, um Beschädigungen des Flugmodells bei ungünstigen Landungen auszuschließen, und solche, die durch eine bestimmte Vorrichtung arretiert sind. So wird man z. B. einen Tragflügel niemals an dem Rumpf festschrauben, da er ja bei harten Landungen

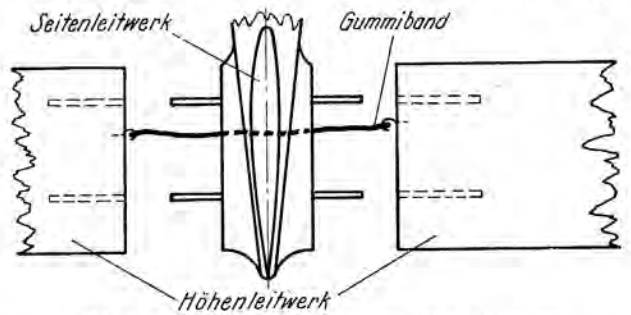


Abb. 5. Zweigeteiltes abnehmbares Höhenleitwerk

abspringen soll. Andererseits darf sich ein Fahrwerk nicht von allein lösen; denn es gehört zu der zweiten Art der Befestigungen.

Es erübrigt sich, an dieser Stelle besonders ausführlich auf die Verbindungsmöglichkeiten zwischen Tragflügel und Rumpf einzugehen, da hier schon seit langem zahlreiche befriedigende Lösungen vorliegen. Fast stets handelt es sich um eine aus der Flügelwurzel hervorstehende Verlängerung des Holmes, die in Form eines rechteckigen Bolzens oder einer Sperrholzung in den Rumpf geführt wird. Während die Zungenbefestigung eine weitergehende Festlegung des Flügels erübrigt, müssen bei der erstgenannten Bolzenbefestigung zwei zusätzliche Abscherbolzen dafür sorgen, daß sich die Flügel beim Betrieb des Flugmodells nicht um ihre Längsachse drehen oder verkanten (Abb. 1). Die während des Fluges erforderliche Arretierung wird durch Gummibänder oder Federn erreicht.

Wesentlich einfacher gestaltet sich die Befestigung an den Leitwerken. Man unterscheidet hier etwa fünf Befestigungsmöglichkeiten:

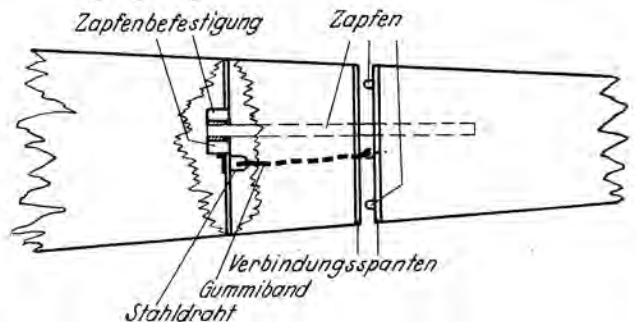


Abb. 6. Rumpfeinde entfernen

1. Höhen- und Seitenleitwerk bilden ein zusammenhängendes Ganzes. Das Gesamtleitwerk ist dann wie bei den Flugmodellen „Rhön“ und „Borkenberge“ auf dem Rumpf abnehmbar angeordnet (Abb. 2).

2. Das Seitenleitwerk läßt sich durch Steckverbindung vom Höhenleitwerk trennen (Abb. 3). Die feste Verbindung beider Leitwerke untereinander erfolgt entweder durch einen Gummiring im Innern bei a oder aber durch Überkleben von Leukoplaststreifen an den Stellen b. Bei Gummimotorflugmodellen hat es sich sehr gut bewährt, das Seitenleitwerk einfach mit einem Zapfen zu versehen, der für den vorgeschriebenen Sitz sorgt und die weitere Verbindung durch einen Tropfen Zelluloseleim zwischen die Anschlußrippen herbeizuführen. Zum Auseinandernehmen braucht man dann nur mit einer Rasierklinge den Leimtropfen zu durchschneiden. Eine sich automatisch lösende Verbindung zwischen Höhen- und Seitenleitwerk ist nur dann erforderlich, wenn eines der beiden fest auf dem Rumpf sitzt. In allen anderen Fällen geschieht die Befestigung des Gesamtleitwerkes auf dem Rumpf wie unter 1.

3. Das Seitenleitwerk ist fest mit dem Rumpf verbunden, während das Höhenleitwerk über oder unter diesem liegt (Abb. 4a und b). Die Befestigung erfolgt



Bild: Sammlung Haas

Abb. 7. Befestigung des Motorbockes und Tragflügels durch Gummibänder beim „Brummer“

in bekannter Weise mittels Gummibändern oder Federn. Liegt das Höhenleitwerk oben, so muß es sich auf jeden Fall selbsttätig lösen können, da sonst bei harten Landungen das Seitenleitwerk am Rumpf zu Bruch gehen würde.

4. Als weitere Möglichkeit sei eine Bauart angeführt, die sich besonders für sehr große Flugmodelle eignet. Das aus zwei Teilen bestehende Höhenleitwerk wird ähnlich der Flügelbefestigung von der Seite her mit dem Rumpf verbunden (Abb. 5).

5. Auch das heute viel verwendete V-Leitwerk läßt sich leicht in zwei Teile zerlegen, die ähnlich Beispiel 4 durch Stege zusammengehalten werden. Das Ganze wird dann wie gewöhnlich mit Gummiringen am Rumpf befestigt.

Abb. 6 zeigt ein Ausführungsbeispiel für die Teilung eines Rumpfes. Alle Einzelheiten gehen aus der Zeichnung derart klar hervor, daß eine besondere Beschreibung nicht erforderlich ist. Es sei nur erwähnt, daß der Gummizug ziemlich stark sein darf, da ein selbständiges Lösen hier nicht in Betracht gezogen zu werden braucht. Der Hauptbolzen sollte in seiner Führung ein seitliches Spiel haben, damit durch Einlegen von Sperrholzstreifen zwischen die Verbindungsspannen eine gewisse Verstellbarkeit des Seitenleitwerkes möglich ist. Dies gewinnt dann besondere Be-

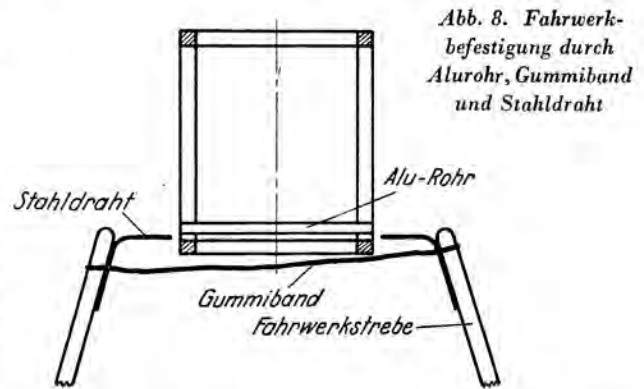


Abb. 8. Fahrwerk-befestigung durch Alurohr, Gummiband und Stahldraht

deutung, wenn wie in den Fällen der Abb. 4 das Seitenleitwerk fest auf dem Rumpfe sitzt.

Die Befestigung eines Motorbocks geschieht am besten durch zwei bis drei Dübel und Gummibänder (Abb. 7). Der großen Zugkraft des Motors entsprechend, müssen diese Gummibänder besonders stark sein, ebenso die dazugehörigen Haken. Die Gummiringe sind sorgfältig vor Benzin und Öl zu schützen, da sie sonst infolge der chemischen Zersetzung ihre Haltbarkeit verlieren. Es empfiehlt sich ferner, nicht ein einzelnes, zu einem geschlossenen Ring verbundenes Gummiband mehrmals hin und her zu führen, sondern mehrere Gummiringe zu verwenden, so daß beim Reißen des einen die anderen den Bock noch halten.

Fahrwerke baut man heute für Gummi- und Benzinmotorflugmodelle achsfrei. Dementsprechend besteht das Fahrwerk aus zwei einzelnen Beinen, die in einfachster Weise durch Einstecken in die im Rumpf befindlichen Röhrchen und durch Gummizüge (Abb. 8) befestigt werden können. Bei Benzinmotorflugmodellen werden diese Röhrchen zweckmäßig noch in etwa 10 x 10 mm starke Leisten eingelassen und diese dann an den Rumpfhöhlen befestigt (Abb. 9).

Man kann jedoch auch die aus einem Stück bestehenden Stahldrahtstreben mit Hilfe von Schellen unter dem Rumpf anbringen (Abb. 8 a).

Nun wird mancher denken, daß das Flugmodell bei harten Landungen in Einzelteile zerfällt, die man wegen ihrer Vielzahl gar nicht mehr zusammenfindet. Man mag jedoch ganz beruhigt sein: Bei einer sachgemäßen Herstellung der Verbindungen werden selbst bei härtesten Landungen nur die Flügel und das Leitwerk ausklinken, und diese Teile lassen sich schon wiederfinden.

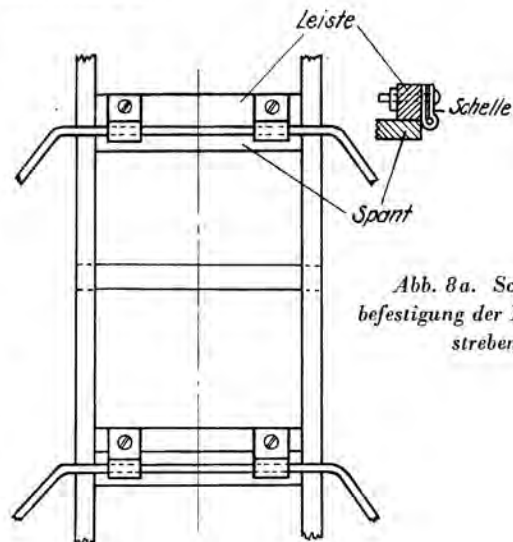


Abb. 8 a. Schellen-befestigung der Fahrwerkstreben

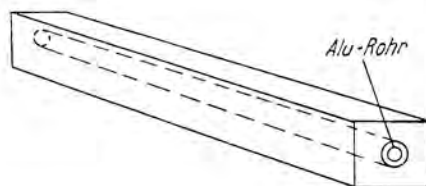


Abb. 9. In Holzleiste eingelassenes Alurohr

## Der Modellflug in Schweden

Von Ulf Hallvig und Wilhelm Liedholm

Die Anfänge des Modellfluges in Schweden gehen viele Jahre zurück. Schon 1910 konnte man schwedische Pioniere auf diesem Gebiete des Flugsportes treffen. Von der großen Bedeutung der Aufbauarbeit dieser Modellflieger für den schwedischen Modellflug hier zu sprechen, wäre eigentlich eine dankbare Aufgabe, aber sicher hat der Leser dieser Zeitschrift ein größeres Interesse daran, das Bild des modernen schwedischen Modellfluges kennenzulernen.

Dieser Modellflug nahm seine Anfänge vor etwa zehn Jahren und ist mit den zwei größten schwedischen Modellflugklubs „Vingarna“ in Stockholm und „Linköpingseskadern“ in Linköping eng verbunden. Diese Klubs sind es, die sich an die Spitze der Modellflugbewegung stellten und daran gingen, ihre Kräfte mit denen anderer modellfliegender Nationen zu messen.

Aber der schwedische Modellflug wäre überhaupt nichts ohne den Einfluß, den er vom deutschen Modellflug erfahren hat. Es war besonders der Klub „Linköpingseskadern“, abgekürzt „LEN“, der es verstanden hat, die Erfahrungen der deutschen Modellflieger auszuwerten. Dies gilt besonders auf dem Gebiete des Segelflugmodellbaues, auf dem bekannte deutsche Flugmodelle wie das „Baby“, der „Winkler-Junior“, „Große Winkler“, „Strolch“, „Gentsch“ und andere Flugmodelle ihren Siegeszug im schwedischen Modellflug gemacht haben. Mit diesen Flugmodellen als Muster konnten die Schweden allmählich selbst anfangen, erfolgreiche Segelflugmodelle zu bauen. Besonders interessant dürfte die Feststellung sein, daß die schwedischen Modellflieger noch heute das deutsche Bauverfahren im Segelflugmodellbau anwenden, und sich die vornehmsten deutschen Erfahrungen auf diesem Gebiete noch gegenwärtig zunutze machen. Die Abb. 1 und 2 zeigen Beispiele schwedischer Segelflugmodelle von heute.

Wie erwähnt, war es besonders der Modellflugklub „LEN“, der es verstand, die deutschen Grundsätze im Segelflugmodellbau zu übernehmen. Der andere große und erfolgreiche schwedische Modellflugklub „Vingarna“ nahm zwar auch den Segelflugmodellbau in sein Programm auf, ging aber sofort



Abb. 1. Das nach deutschem Bauplan gebaute Segelflugmodell „Hast“ ist auch in Schweden erfolgreich

Als Abschluß noch ein Wort zur Bauzeit. Daß diese durch die vorstehend erörterten Maßnahmen erhöht wird, läßt sich nicht abstreiten, jedoch ist die Erhöhung meistens nicht so groß, wie es allgemein angenommen wird. An den Flügeln treten vielleicht fünf Stunden Mehrarbeit auf, an den Leitwerken drei Stunden und am Rumpf nochmals zwei Stunden. Alles in allem wird sich die Bauzeit nur um 10 bis 15 v. H. erhöhen, und das ist so wenig, daß man darüber angesichts der großen Vorteile hinwegsehen sollte.



Bilder (7): Sammlung der Verfasser

Abb. 2. Typisches schwedisches Segelflugmodell der Jetztzeit

zu Eigenentwürfen über. Bald zeigte sich der „Erfolg“ für diese selbständige Maßnahme: Der Konkurrenzklub „LEN“ blieb dank seiner guten Segelflugmodellkonstruktionen imstande, die meisten Wettbewerbe mit Segelflugmodellen zu gewinnen, während die Flugmodelle des Klubs „Vingarna“, die meistens aus Balsa gebaut waren, sich mit bescheideneren Erfolgen begnügen mußten. Es dauerte aber nicht lange, und schon begann auch „Vingarna“, sich mit dem Segelflugmodellbau nach deutschem Muster vertraut zu machen. Die nach den deutschen Vorbildern entworfenen Segelflugmodelle sind seitdem eine ernste Konkurrenz zu den Flugmodellen des „LEN“.

Im Anfang erzielte man nur kleine Zeiten wie ein oder zwei Minuten, aber auch der schwedische Modellflieger hat es verstanden, die Entwicklung so weit voranzutreiben, daß Flüge ohne Thermikanschluß von über fünf bis sechs Minuten nach einer Starthöhe von 100 bis 150 m jetzt zu den Durchschnittsleistungen gehören. Die zahlreichen Erörterungen über die Tragflächenbelastung haben dahin geführt, daß diese auf mindestens  $25 \text{ g/dm}^2$  festgesetzt wurde. Was die äußere Form anbetrifft, hält man sich meistens an einen Aufbau mit einfachen Linien. Es ist selten, daß ein Segelflugmodell gezeigt wird, bei dem die aerodynamischen Feinheiten des Baues von Hochleistungs-Segelflugzeugen übernommen worden sind. Man hat sich aber auch mit einem tragenden Höhenleitwerk versucht, aber mit nur geringem Erfolg.

Aus dem Vorstehenden geht hervor, daß der Modellflugklub „LEN“ eine besondere Bedeutung für den schwedischen Modellsegelflug gehabt hat. Eine entsprechende Bedeutung auf dem Gebiete des Fluges von Gummimotor-Flugmodellen kommt dem Klub „Vingarna“ zu. Hier hat der technische





Abb. 3. Schwedisches Gummimotor-Flugmodell mit strömningem Rumpf

Sinn der Schweden seinen besonderen Ausdruck finden können. Schnell hat man den Motorflug zu Leistungen gebracht, von denen man vielleicht sagen kann, daß sie zu den hervorragendsten in aller Welt gehören. Diesen Erfolg verdankt man zum großen Teil dem Umstand, daß man sich beim Bau der Gummimotor-Flugmodelle des leicht zu bearbeitenden Balsaholzes bedient.

Nach etwa einjähriger Versuchsarbeit mit Gummimotor-Flugmodellen begann eine Standardisierung sich bemerkbar zu machen. Hatte man sich am Anfang mit Flugmodellen mit extremer aerodynamischer Durchbildung versucht, hatte man Flugmodelle mit hochgelegtem Flügel, mit tragendem Höhenleitwerk, mit anklappbarer Luftschaube und Einziehfahrwerk, mit einblättriger Luftschaube und vielen anderen technischen Feinheiten gebaut, so lernte man bald einsehen, daß ebenso gute, wenn nicht bessere Ergebnisse mit den üblichen einfachen Flugmodellmustern erzielt werden konnten. Das neuzeitliche schwedische Motorflugmodell hat



Abb. 4. Leistungs-Gummimotor-Flugmodell, dessen Gummimotor die „Krax“-Umlenkung besitzt

einen ziemlich langen und rechteckigen Rumpf, an dem der rechteckig geformte Tragflügel mit abgerundeten Flügellenden befestigt ist. Das Höhenleitwerk hat die gleiche einfache Form wie der Tragflügel. Auf ihm sitzt das Seitenleitwerk. Der Flügel hat „polyhedrale“ Form (d. h. ist vielfach V-förmig geknickt) und ist mit dem Flügelprofil „Clark Y“, „RAF 32“, „Eiffel“ oder „Göttingen“ ausgerüstet.

Das Bemerkenswerteste bei den schwedischen Gummimotor-Flugmodellen sind die großen Luftschauben, die, wie wir hier sagen, die Flugmodelle „zum Himmel empor-saugen“. Die besten Ergebnisse mit Gummimotor-Flugmodellen wurden 1942 von einem Mitglied des Klubs „LEN“ erzielt, dessen Gummimotor-Flugmodelle, das eine nach dem anderen gestartet, über 20 Minuten in der Luft geblieben sind.

Ein gutes Hilfsmittel, derartige Zeiten zu erzielen, beruht in der von den Schweden viel angewendeten „Krax“-Gummimotorumlenkung, so genannt nach dem Geräusch, das das Flugmodell während des Fluges von sich gibt. Bei dieser Gummimotor-Umlenkung betunden sich im Hinterteil des Rumpfes zwei gleichgroße, übereinanderliegende Zahnräder. Jedes der Zahnräder ist über den üblichen Gummiendhaken mit einem Gummimotor verbunden. Das vordere Ende des oberen Gummimotors liegt im Gummiendhaken der Luftschaubewelle, das des anderen Motors in einem festen Gummiendhaken im Vorderteil des Rumpfes. Wird die Luftschaube gedreht, dreht sich auch der obere Gummi-strang. Bei einer gewissen Aufdrehzahl geraten ruckartig die Zahnräder in Bewegung, und der untere Gummi-strang beginnt, sich zu drehen. Man erhält auf diese Weise eine hohe Aufziehzahl und somit eine lange Laufzeit des Motors. Letztere ist länger als jene Zeit, die man bei einem einfachen, d. h. nicht umgelenkten Gummimotor erzielt. Dieser „Krax“ in Vereinigung mit dem riesengroßen Luftschaubendurchmesser verleiht dem schwedischen Gummimotor-Flugmodell die Fähigkeit, unerhört steil und lang andauernd zu steigen. Danach folgt dann ein schöner und langer Gleitflug. Die



Abb. 5. Naturgetreue Nachbildung eines schwedischen Jagdflugzeuges

Abb. 3 und 4 zeigen zwei schwedische Leistungs-Gummimotor-Flugmodelle.

Modellsegel- und Modellmotorflug, beide haben die Herzen der schwedischen Modellflieger gewonnen. Aber auch maßstäbliche Anschauungs-Flugmodelle aus Holz sind sehr beliebt. Besonders die neuen schwedischen Flugzeugbaumuster, ferner der berühmte Stuka Ju 87 und überhaupt alle Flugzeuge, die jetzt auf den Schlachtfeldern Geschichte machen, werden maßstäblich verkleinert nachgebaut. Die Schweden haben wie die Deutschen Sinn für das Praktische und Technische. Dies und die dazugehörige handwerkliche Geschicklichkeit haben dazu beigetragen, daß die naturgetreuen, häufig sogar flugfähigen Flugmodelle in Schalenbauweise und auch die Anschauungs-Flugmodelle aus Holz Musterstücke für Genauigkeit sind. Oder, was soll man anders von dem auf den Abb. 5 und 6 gezeigten naturgetreuen Nachbau eines schwedischen Jagdflugzeuges sagen? Alle Steuerwerke können vom Führersitz aus bewegt werden. Ein richtiges Funkgerät ist eingebaut. Ein vollkommen maßstäblicher Flugzeugführer sitzt in der Kabine, trägt einen maßstäblichen Fallschirmsack mit ausfaltbarem Fallschirm, stützt den Nacken an die federnde Lehne. Eine richtige Kartentasche hängt an seiner Seite. Die Leuchtpistole liegt griffbereit in ihrer Tasche. Damit ist längst nicht alles aufgezählt. Erwähnt seien nur noch das einziehbare Fahr-



gestell und die verstellbare Luftschraube. Das ist, wie wir es nennen, ein „hundertprozentiger Flugmodellbau“. Das Werk ist dem Meister gelungen!

Eine rekordschnelle Entwicklung haben die schwedischen Benzinmotor-Flugmodelle genommen. Dieser Zweig der Modellflugtechnik ist noch jung, aber trotzdem hat man vermocht, schon 1942 eigene Meisterschaftswettbewerbe mit diesen Flugmodellen durchzuführen. Nicht genug, daß die Schweden eigene Flugwerke im Benzinmotor-Flugmodellbau entwickelt haben, sogar ein schwedischer Benzinmotor hat das Licht der Welt erblickt. Ein er ist vielleicht nicht das richtige Wort, denn es sind viele Motorenmuster geschaffen worden, aber bislang wird nur ein Motor serienmäßig zum Verkauf hergestellt. Er trägt die Bezeichnung „GP“ und ist von dem erfolgreichen italienischen Musiker Carlo Pinotti konstruiert, der nicht nur der bloße Konstrukteur des Motors ist, sondern selbst auch jedes einzelne Exemplar gebaut hat — und es sind deren nicht wenige. Dieser Motor ist übrigens in deutschen Modellfliegern nicht ganz unbekannt, da er in einer deutschen Luftfahrtzeitschrift erwähnt wurde.

In letzter Zeit hat man versucht, eine gute Dieselmotorkonstruktion herauszubringen. Die Ergebnisse sind bis heute so erfreuliche, daß man bald eine Menge interessanter weiterer Neuigkeiten erwarten darf. Abb. 7 zeigt ein typisch schwe-



Abb. 7. Schnittiges schwedisches Benzinmotor-Flugmodell, das mit einem „G. P.“-Motor ausgerüstet ist



Abb. 6. Der Rumpfkopf des Flugzeugmodells der Abb. 5.

disches Benzinmotor-Flugmodell. Es wurde für die in Malmö herausgegebene schwedische Zeitschrift „Svensk Flygtidning“ (früher „Flygtidningen“) konstruiert und gebaut. Die genannte Zeitschrift veröffentlicht in jeder Nummer eine Bauzeichnung eines gediegenen Flugmodells, ferner Aufsätze über brennende Fragen im schwedischen Modellflug. Sie bringt Neuheiten aus der Heimat und dem Ausland und trägt somit dazu bei, den schwedischen Modellflug zu fördern.

Dies war in Kürze eine kleine Zusammenstellung vom Leistungsstand des heutigen schwedischen Modellfluges. Die Aufstellungen erheben keinen Anspruch darauf, vollständig zu sein. Aber sicher ist es in diesem Aufsatz gelungen, dem deutschen Modellflieger einen kleinen Einblick in das Tätigkeitsfeld seiner schwedischen Sportfreunde zu geben.

Mit besonderem Interesse blicken wir schwedischen Modellflieger der Stunde entgegen, wo es uns möglich sein wird, unsere deutschen Kameraden im friedlichen und edlen Modellflug-Wettkampf zu treffen. Daß es ein spannender Kampf sein wird, ist sicher, denn wir sind nicht ganz unvorbereitet, worüber diese Zeilen eine Vorstellung geben können. Also, deutsche Modellflugkameraden: Wollen wir hoffen, daß die Zeit nicht mehr fern sein wird, in der wir im friedlichen Modellflug-Wettkampf unsere Kräfte messen!

## Gedanken zur Kurs-Selbststeuerung von Flugmodellen

Von NSFK-Truppführer Egon Sykora, Dresden

### Teil II

Der nachstehende Aufsatz soll die bereits begonnene Gedankenreihe fortsetzen und unter Berücksichtigung der Weiterentwicklung etwas näher auf die technische Gestaltung der Kurs-Selbststeuerungen von Flugmodellen eingehen.

Der Umfang des Stoffes und die Kompliziertheit der einzelnen Fragen gestatten nun allerdings nicht, die einzelnen Bauelemente erschöpfend zu behandeln. Die hier geschilderten Ausführungsbeispiele sollen daher in erster Linie dazu dienen, die behandelten Fragen leichter erläutern zu können. Die Beschreibungen sind so abgefaßt, daß für eine praktische Anwendung zwar das Prinzip voll gültig ist, keinesfalls stellt aber der in manchen Fällen überaus einfach geschilderte praktische Vorgang den unter allen Umständen brauchbaren und einzigen Lösungsweg dar. Hier muß vielmehr noch in sehr starkem Maße von dem Modellflieger gearbeitet werden, der Teile bauen und anwenden will. Für den Aufbau und die Erprobung der am Ende geschilderten umfassenden Steuerung sind nicht nur Kenntnisse nötig, die nur durch jahrelange Arbeit auf diesem Sachgebiet erworben werden können, sondern auch besonders beschaffene Flug-

gelände, die den allerwenigsten Modellfliegern zur Verfügung stehen. Der Aufsatz soll daher in erster Linie Anregungen dazu geben, daß sich ein breiterer Kreis als bisher mit diesen außerordentlich interessanten und auch wichtigen Arbeiten befaßt, damit einmal ein selbstgesteuertes Flugmodell mit einer brauchbaren Anwendungsmöglichkeit entsteht.

Im ersten Teile (Heft 3/1943) wurde festgestellt, was zur Erreichung einer annehmbaren Richtungssteuerung eines Flugmodells sowohl vom impulsgebenden Teil, der eigentlichen Steuerung, wie von dem verarbeitenden Teil, den Steuermotoren, verlangt werden muß. Es sind mindestens die Punkte: Seite, Größe und Geschwindigkeit der Kursabweichung zu erfassen und auszunutzen.

Im einfachsten Falle vermag eine Steuerung, die aus einem Magnetkompaß und einem Wendezeigerkreisel kombiniert ist, diesen Anforderungen in Verbindung mit Störschrauben in den Flügeln zu genügen.

Der Kompaß sollte als Flüssigkeitskompaß aufgebaut sein (Abb. 1). Die Flüssigkeit ist ein Elektrolyt. Der Strom unserer Bordbatterie fließt dauernd durch den Kompaß, da-

mit also durch die leitende Flüssigkeit, das Elektrolyt. Dabei kann eine Zersetzung etwaiger Metallteile und eine störende Gasentwicklung auftreten. Die Elektroden, die in dem Kompaß angebracht werden müssen, dürfen daher nur aus Kohle bestehen. Alle Metallteile (auch die Magnetnadel selbst) müssen mit einem Isolieranstrich versehen sein. Die Flüssigkeit muß wenigstens eine Zeitlang dem Hauptteil der Gasentwicklung, der Wasserstoffentwicklung, entgegenarbeiten. Daher muß das Elektrolyt ein Oxydationsmittel enthalten. Diese Lösung ist allerdings immer frisch zu verwenden!

Die Stromzuführung erfolgt über eine große Kohlelektrode, die ein Teil einer Kugelschale ist. An jeder Seite der Magnetnadel sitzt, leitend verbunden, ein Teil einer kleineren Kugelschale, ebenfalls aus Kohle. Die Magnetnadel erhält den Strom auf der einen Seite und gibt ihn an der anderen Seite wieder ab. Bogenförmige Isolierstoffstreifen verringern das Volumen des Gehäuses und damit das Gesamtgewicht der Anordnung. Der Spannungsteiler auf der anderen Seite des Gehäuses besteht aus zwei winkelförmig ausgebildeten Endklötzen. Der Endausschlag der Magnetnadel wird durch Isolierstoffanschläge begrenzt. In dieser Stellung sollen die Pole der Nadel immer noch etwa 0,5 mm vom festen Pol entfernt sein. Das Kompaßgehäuse kann aus Zelluloid hergestellt werden. Es muß mit einem Flüssigkeitsfang und einem Gasabzugsdom ausgestattet sein.

Der ganze Kompaß muß möglichst weit von den Eisenteilen des Flugmodells entfernt, zweckmäßigerweise federnd, aufgehängt werden.

Der Wendeziegerkreis (Abb. 2) benötigt keine sehr hohe Umdrehungszahl. Ein Spezialmotor ist daher an dieser Stelle entbehrlich. Er kann durch einen handelsüblichen Kleinmotor oder über eine Düse mit Luft angetrieben werden. Der Antrieb mit Luft ist besonders zweckmäßig, da dadurch die Belastung der Bordbatterie entfällt. Der Kreisellagerrahmen besteht aus Metall und erhält über mindestens ein Metalllager den Strom. An der einen Seite der Rahmenwelle wird der Schleifer für den Spannungsteiler befestigt, der auf einem Widerstand schleift. Der Widerstand wird in seiner Form etwa der Skizze entsprechend aufgebaut und mit Chromnickeldraht 0,15 gewickelt. Die Anschlußschellen werden etwas hochgebogen und dienen gleichzeitig als Anschläge.

Baut man ein größeres oder schnellfliegenderes Flugmodell, so zeigt es sich, daß die Kraft eines kleinen Daimon-Motors für den Antrieb der Störschraube nicht ausreicht. Man muß schnell laufende Spezialmotoren oder mindestens die größere Type von Daimon verwenden. Derartige Motoren haben aber einen Strombedarf, der auch über die Belastbarkeit des Flüssigkeitskompasses hinausgeht. Die Einschaltung eines Relais in den Kompaßkreis ist notwendig.

Dieses auf Abb. 3 gezeigte Relais darf natürlich kein einfaches Kontaktsystem sein, sondern muß ebenfalls mit einem Schleifer auf einen Spannungsteiler arbeiten. Deshalb verwendet man zweckmäßig einen passend bewickelten U-förmigen Eisenteil, zwischen dessen Polen ein Dauermagnet drehbar angeordnet ist. Dieser Dauermagnet ist mit dem Schleifer verbunden und wird durch Federn in seine Nulllage zurückgedreht. Als Ausschlagbegrenzer dienen wieder die Anschläge am Spannungsteiler.

Baut man die hier beschriebene Steuerung in ein Benzinmotor-Flugmodell ein, so fallen bei praktischen Versuchen sofort folgende Mängel auf:

1. Das Flugmodell steigt bei längeren Flügen bis zu seiner Gipfelhöhe. Es erreicht dabei Luftschichten, die u. U. infolge unbekannter Windverhältnisse Versatzerscheinungen gegenüber dem Sollkurs mit sich bringen und eine Zielbestimmung erschweren.

2. Es ist oft notwendig, das Flugmodell, da gegen den Wind, in einer anderen als seiner Zielrichtung starten zu lassen. Da aber die vorherbeschriebene Anlage von Startbeginn an eingeschaltet, also wirksam ist, wird der Start häufig gestört; denn es entstehen durch die Stöße beim Rollen gern Ausschläge, die falsch sind.

Das Flugmodell muß daher mit einem Höhenbegrenzer und einem Schaltwerk versehen sein, das die Steuerung erst nach einwandfrei vollzogenem Start einschaltet.

Der Höhenbegrenzer wird aus einer Barometerdose und einem einstellbaren Kontaktpaar aufgebaut (Abb. 4). Es

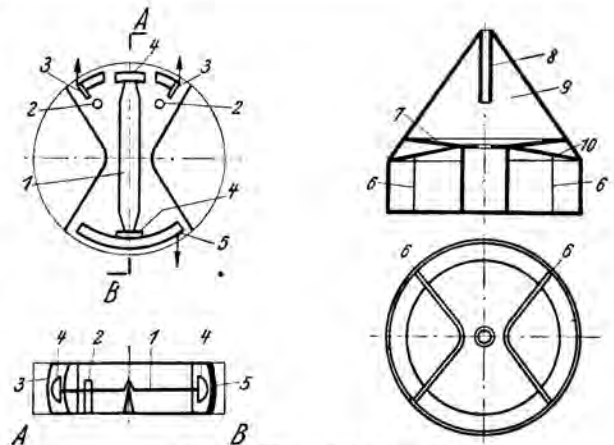


Abb. 1. Flüssigkeitskompaß

1 = Kompaßnadel, 2 = Isolierstoffanschläge, 3 = Endklötze des Spannungsteilers, 4 = Elektroden der Magnetnadel, 5 = Elektrode für die Stromzuführung, 6 = bogenförmige Isolierstoffstreifen, 7 = Flüssigkeitsfang, 8 = Einfüllstutzen, 9 = Gasabzugsdom, 10 = Deckel des Flüssigkeitsbehälters

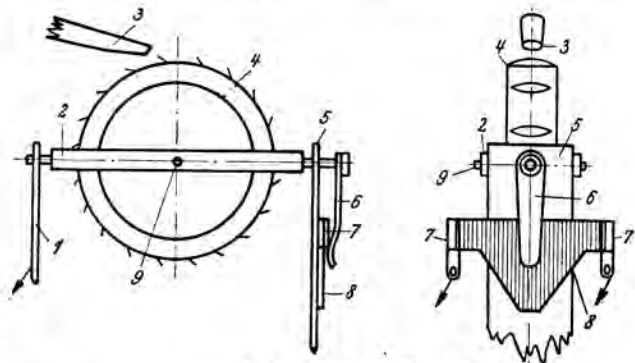


Abb. 2. Wendezieger-Kreisell

1 = Metallager für den Kreisellrahmen (Zuführungspol), 2 = Kreisellrahmen, 3 = Antriebsdüse, 4 = Kreisell, als Turbinenläufer ausgebildet, 5 = Isolierstofflager, 6 = Schleiffeder, 7 = Anschläge des Spannungsteiler-Widerstandes, 8 = Widerstandsteil, 9 = Kreisellwelle

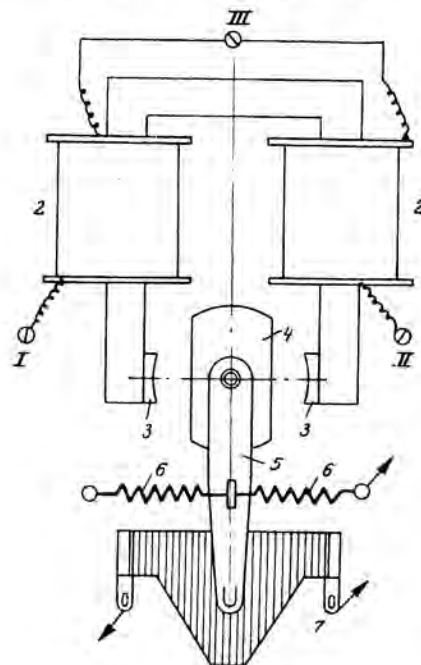


Abb. 3. Verstärkerrelais

1 = U-förmiger Magnethkörper aus lamelliertem Eisen, 2 = Spulen, 3 = Polschuhe, 4 = drehbar gelagerter Permanentmagnet, 5 = mit 4 gekoppelter Schleifer, 6 = Rückstellfedern (Stromzuführung), 7 = Spannungsteiler

empfeht sich, ähnlich der Skizze zu arbeiten, da durch die Winkelübersetzung ein genaueres Einstellen möglich wird, und da man mit dem Zeigersystem leichter dem Resonanzflattern der Dose bei bestimmten Drehzahlen des Motors entgegenarbeiten kann. Mit den Kontakten des Systems schaltet man einen Stromkreis, der entweder eine Drosselung der Gaszufuhr oder eine Verstellung des Höhenruders auslöst.

Die Einstellschraube dient zur Einstellung der Diensthöhe des Flugmodells. Diensthöhe = größte Hindernishöhe auf dem Flugweg + Sicherheit.

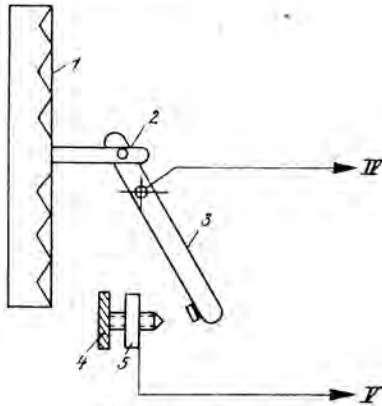


Abb. 4. Höhenbegrenzer

1 = Barometerdose, 2 = Koppelgelenk, 3 = Kontakthebel, 4 = Einstellschraube, 5 = Einstellschraubenträger

Der Sicherheitsschalter für die Steuerung muß diese erst nach erfolgtem Start einschalten (Abb. 5). Es wäre wünschenswert, wenn er auch nach der Landung wieder abschalten würde. Die Freigabe darf aber nicht unmittelbar nach dem Abheben, sondern erst eine Weile danach erfolgen. Das sind Aufgaben, die von einem gewöhnlichen Zeitschalter nicht immer zuverlässig erfüllt werden, besonders dann nicht, wenn über die Dauer des Startvorganges und des Fluges wenig bekannt ist. Als ein einfacher Lösungsweg sei daher die Kopplung eines Schalters und einer Verzögerungseinrichtung mit dem Fahrgestell beschrieben.

Das Fahrgestell ist mit seiner hinteren Strebe drehbar (gefedert) an dem Flugmodellrumpf befestigt. Die Federung der Vorderstrebe ist weicher. Mit der Vorderstrebe ist eine Schaltstange gekoppelt, die dann, wenn das Flugmodell auf dem Boden steht, ein Kontaktpaar öffnet. Sobald aber das Flugmodell fliegt, das Fahrgestell damit etwas herabsinkt, wird der Kontakt geschlossen. Dieses Kontaktpaar stellt den Hauptschalter dar. Es wird zweipolig ausgebildet. Damit nun die Steuerung aber erst nach ein paar Sekunden Flug eingeschaltet wird, verwendet man eine vom Fahrtwind angetriebene kleine Luftschraube. Diese dreht eine Gewindewelle. Auf dieser Welle sitzt eine Mutter, die durch eine Führung am Mitlaufen gehindert wird. Erst, wenn diese Mutter sich auf der Welle lang geschraubt hat, erreicht sie eine Feder, die mit dem bereits beschriebenen oder einem anderen Kontaktpaar in Verbindung steht. (In der Skizze werden die Kontakte erst von der Schraubennutter ganz

zusammengepreßt.) Die mit dem Fahrgestell verbundene Schaltstange ragt dann in den Luftschraubenkreis dieser Steuerschraube, wenn das Flugmodell auf dem Fahrgestell lastet. Kommt ein derartiges Flugmodell beim Start einmal infolge ungünstiger Bodengestaltung nicht frei, so tritt nie die Steuerung in Kraft. Landet ein so ausgestattetes Flugmodell, so wird mit der Bodenberührung des Fahrwerkes die Steuerung ausgeschaltet. Der beschriebene Mechanismus kann auch noch zum Ausfahren der Schleppantenne mitverwendet werden.

Die nächste Sorge ist: Wie bringen wir unser Flugmodell wieder herunter? Bisher übernahm ein Zeitschalter diese Aufgabe. Nach einer vorbestimmten Zeit wurde der Motor ausgeschaltet.

Wenn das Flugmodell durch die Wirkung des Höhenbegrenzers sich nicht in unbestimmten Höhen befand, konnte erwartet werden, daß es innerhalb einer kontrollierbaren Zeit landete. Es kann aber sehr leicht geschehen, daß das Flugmodell durch die Wirkung des Zeitschalters außerhalb des Zielplatzes landet und dadurch schwer beschädigt wird, vielleicht auch lange unauffindbar bleibt. Dies ist fast immer der Fall, wenn zwischen Start- und Zielplatz größere Entfernungen überflogen werden müssen und die notwendige Flugdauer nicht vorher ganz genau bestimmt werden kann. Hier wäre es wünschenswert, die Abschaltung des Motors und die Landung des Flugmodells durch eine Art Fernsteuerung auszulösen. Wenn der Flugweg ganz sicher eingehalten wird, kann diese Auslösung z. B. durch eine Funkbake mit Richtstrahler nach oben, wie sie im Luftverkehr schon lange verwendet werden, erfolgen (Landenzeichenbake für die Blindlandung). Die Auslösung braucht aber nicht durch

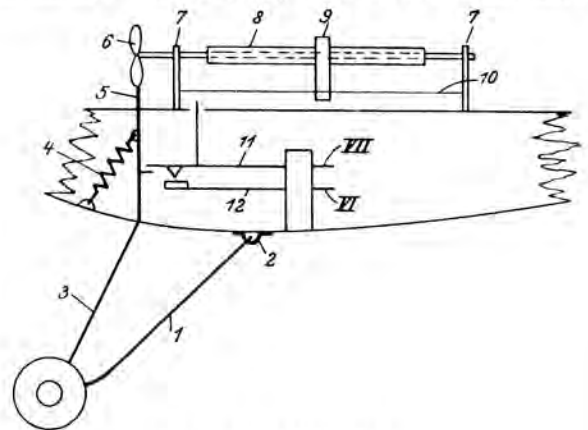


Abb. 5. Sicherheitsschalter

1 = hintere Fahrwerksstrebe, 2 = gefedertes Lager, 3 = vordere Fahrwerksstrebe, 4 = Federung von 3, 5 = Schaltstange, 6 = Luftschraube der Verzögerungseinrichtung, 7 = Lagerung, 8 = Gewindewelle, 9 = Laufmutter, 10 = Führungsstange, 11 = bewegliche Kontaktfeder mit Fühler zur Laufmutter, 12 = Anschlag-Kontaktfeder

Funk, sie kann u. U. auch durch Schall oder Licht erfolgen.

Es besteht die Absicht, in einer Fortsetzung dieses Aufsatzes derartige ferngesteuerte Auslöseeinrichtungen zu beschreiben.

### Inhalt des Schriftteils

	Seite		Seite
Tod der großen Transportkiste! Von Uffz. G. Sult . . . . .	41	Gedanken zur Kurs-Selbststeuerung von Flugmodellen.	
Der Modellflug in Schweden. Von Ulf Hallvig und Wilhelm Liedholm . . . . .	44	Von NSFK-Truppführer Egon Sykora . . . . .	46
		Bauplan: Mitteldecker-Segelflugmodell. Von NSFK-Obertruppführer H. Wiegandt	

Herausgeber: Der Korpsführer des Nationalsozialistischen Fliegerkorps, Berlin W 15. Hauptschriftleiter: Horst Winkler, Lehnitz/Nordbahn, Schillerstr. 1. Fernsprecher: Oranienburg 2297. Verantwortlich für die technischen Zeichnungen: Schriftleiter Paul Armes, Zeuthen b. Berlin, Donaust. 3. Verlag von E. S. Mittler & Sohn, Berlin SW 68. Druck: Ernst Siegfried Mittler und Sohn, Buchdruckerei, Berlin. Anzeigenleiter und verantwortlich für den Inhalt der Anzeigen: P. Falkenberg, Berlin W 62. Zur Zeit gilt Anzeigen-Preisliste Nr. 2. Einzelheft RM 0,60. Bezugspreis vierteljährlich RM 1,50.



## Modellflug im Dienste der Forschung

Von NSFK-Sturmbannführer Wilhelm Haas

Modellflug ist heute die Domäne des jüngsten fliegerischen Nachwuchses, ist „nach Umfang und Wichtigkeit das beste jugendgemäße und erfolgreichste Mittel für eine erste Hinlenkung der Jugend zur Luftfahrt“. Hunderttausende von Pimpfen und Flieger-Hitlerjungen bauen in den Modellfluggruppen des Deutschen Jungvolks und in den Modellflugleistungsgruppen der Flieger-Hitler-Jugend mit einer nie gekannten Begeisterung Flugmodelle, um an ihnen die Grundgesetze des Fliegens kennenzulernen. Der Modellflug ist damit zu einem Ausbildungsmittel geworden, dessen Bedeutung für die Erfassung der Jugend und ihre Erziehung zum fliegerischen Gedanken heute ebenso außerhalb jeder Diskussion steht wie die im Anschluß daran erfolgende Ausbildung im Segelflug.

Rund ein Jahrzehnt ist nunmehr diese Grundlage aller fliegerischen Ausbildung systematisch ausgebaut und immer mehr erweitert worden, so sehr sogar, daß der Modellflug



Abb. 2. Kein Flugzeug, sondern ein Modell der „Delta“-Reihe im Fluge

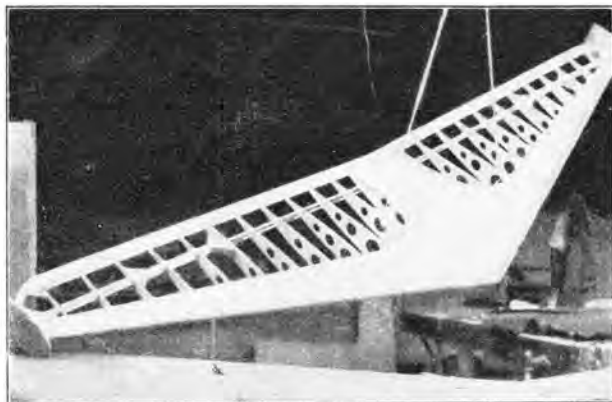


Abb. 1. Schwanzloses Flugmodell „Delta I“ (1929/30) von Alexander Lippisch im Rohbau

vielfach nur noch von dieser Seite gesehen und in seiner Bedeutung beurteilt wird. Und doch hat der Modellflug zu allen Zeiten noch eine andere, nicht weniger wichtige Aufgabe gekannt, nämlich die, *Forschungsmittel* zu sein. Seit hundert Jahren steht das Flugmodell im Dienste des forschenden Luftfahrtpioniers, der sich seiner bediente und noch heute bedient, um die geheimnisvollen Vorgänge des Fliegens in ihren vielfachen Abwandlungen nach und nach zu entschleiern und damit grundlegende oder immer neue Erkenntnisse für den Bau von großen Flugzeugen zu gewinnen. Nahezu ein halbes Jahrhundert war es sogar das einzige „Luftfahrzeug schwerer als Luft“, mit dem der uralte Menschheitstraum vom Fliegen in seiner ersten Stufe

erfüllt wurde. Es soll nicht Aufgabe dieses Aufsatzes sein, diese Frühzeit des menschlichen Fluges im einzelnen näher zu zeichnen; erinnert sei aber in diesem Zusammenhang wenigstens an Otto Lilienthal, der aus Hunderten von freien Modellversuchen mit drachen- oder vogelförmigen Flugmodellen Stein um Stein herbeitrug, um schließlich auf Grund der gesammelten Erfahrungen an den Bau seines ersten Hängegleiters herangehen zu können, mit dem ihm der erste freie Menschenflug gelang.

Für den Zeitgenossen ist es indessen anschaulicher und damit überzeugender, die Forschungsaufgabe des Modell-



Abb. 3. Motorflugzeug „Delta I“. Vgl. damit die Modellentwürfe





Abb. 4. Schwanzloses Flugmodell mit Kopfsteuer (1932), festgehalten von Heini Dittmar, wird katapultiert



Abb. 5. Das Flugmodell der Abb. 4 im Fluge

fluges aus gegenwärtigen Beispielen zu ersehen, die zwar nicht immer einer größeren Öffentlichkeit bekanntgeworden sind, weil sie in aller Stille durchgeführt wurden. Aus der Fülle von Beispielen, die sich hier aufzählen ließen, sollen nur zwei besonders markante herausgegriffen werden, nämlich die Forschungen von Alexander Lippisch und den Gebrüdern Horten, die sich um die Entwicklung des *Nurflügel-Flugzeuges* besonders verdient gemacht haben. Aus den Ausführungen wird dem Leser dann deutlich werden, welche hohe Bedeutung dem Modellflug als Forschungsmittel zukommt.

Alexander Lippisch ist einer der bekanntesten Flugpioniere der Gegenwart, die in ihrer Arbeit immer wieder vom Modellversuch ausgegangen sind. Seine Entwicklung ist ohne den Modellflug einfach nicht denkbar. Bereits 1909 begann er, begeistert von den Flügen Orville Wrights auf dem Tempelhofer Feld, mit dem Bau von Flugmodellen mit Gummimotor. Die ersten Flugversuche damit führte Lippisch in der Fasanenstraße in Berlin durch. Später verlegte er seine Startplätze nach Spandau und auf die Wilmersdorfer Wiesen, die in der Nähe des heutigen Kurfürstendamms lagen. Schon in dem Vierzehnjährigen war der Erfindergeist rege. Um die Flugmodelle querstabil zu machen, ersann er eine automatische Quersteuerung mit Hilfe eines Pendels, die zwar ebensowenig wie alle Pendelsteuerungen funktionierte, die ihm aber die Bekanntschaft des berühmten Luftschiffkonstruktors Major von Parseval zuführte, der sich lebhaft für diese Erfindung interessierte.

1912 ging Lippisch nach Jena und plante dort, angeregt durch die Arbeiten von Wels-Etrich, einen manntragenden Zanon-Gleiter. Damals war also schon die schwanzlose Bauart sein Traum, und allmählich sah er in ihr immer bewußter die Aufgabe seines Lebens überhaupt. Seit 1915 Soldat, meldete sich Lippisch 1916 zur Fliegertruppe, wo er im Luftbildvermessungswesen tätig war. Frühjahr 1918 wurde er als Aerodynamiker für die Dornier-Flugzeugwerke abgestellt. Seine dortige Tätigkeit zwang ihn zu gründlicher Einarbeitung in dieses ihm bis dahin kaum dem Namen nach bekannte Gebiet der Luftfahrtforschung. Nach dem Zusammenbruch 1918 schied Lippisch bei Dornier aus und baute 1919 sein erstes Gleitflugzeug, mit dem ihm jedoch

nur kurze Sprünge gelangen. Eine neue Existenzgrundlage winkte ihm mit einer Anstellung bei der neugegründeten Lufttopographischen Gesellschaft, die jedoch schon sehr bald auf Befehl der Entente wieder aufgelöst werden mußte.

Die folgenden Jahre aus Lippisch' Leben sind mit der Entwicklung des deutschen Segelfluges so eng verbunden, daß sie auch einem größeren Kreise bekannt sind. Viel Ausführliches darüber bringen die Bücher von Fritz Stamer, „Zwölf Jahre Wasserkuppe“, und Wilhelm Radenbach, „Gottlob Espenlaub“, ein Fliegerleben. Zum Rhönwettbewerb 1921 baute Lippisch sein erstes Segelflugzeug; mit Espenlaub zusammen blieb er im Anschluß an den Wettbewerb gleich oben auf der Wasserkuppe. Wie die beiden den Winter 1921/22 dort verbrachten, das ist in allen Einzelheiten in den genannten Büchern nachzulesen. Weniger bekannt ist jedoch, daß mit diesem Winter die Zeit der grundlegenden Modellversuche beginnt, aus denen die späteren schwanzlosen Flugzeuge hervorgehen. Flugmodelle aller Art wurden gebaut und, da der Winter viel „Knope“ brachte, meist in den nebelreichen Mondscheinmächten gestartet. Prüf- und Meßgeräte, Windkanäle und andere schöne Dinge standen Lippisch in dieser Zeit nicht zur Verfügung, die gesamten theoretischen Unterlagen wurden vielmehr lediglich aus den Modellversuchen gewonnen. Lippisch erkannte schon damals ein grundlegendes Gesetz, das er auch heute noch bei seinen Entwürfen anwendet, nämlich, daß bei geometrischer Ähnlichkeit zwischen Modell und Flugzeug auch eine dynamische Ähnlichkeit der Flugbewegung bzw. des Verhaltens im Fluge vorhanden ist, wenn sich die Flächenbelastungen wie die Maßstäbe zueinander verhalten und wenn als Grenzbedingung die Reynoldssche Zahl im überkritischen Bereich liegt, d. h. wenn sie mindestens 200 000 erreicht. Durch diese Forderung bedingt, hatten die Flugmodelle eine beträchtliche Spannweite bis zu 4 m, eine entsprechend große Tragflügel-tiefe und ein hohes Gewicht, das zwischen 5 und 20 kg lag. Ein Starten dieser Flugmodelle war deshalb auch nur mit Hilfe besonderer Schleudervorrichtungen möglich. Hand in Hand mit den Flugversuchen waren Messungen und Aufnahmen der Flugbewegungen verbunden, wofür ein ebenso einfaches wie zweckmäßiges Verfahren entwickelt wurde. Schon im Winter 1921/22 baute Lippisch im Verein mit Espenlaub auf Grund der gewonnenen Erkenntnisse das



Abb. 6. Schwanzloses Flugmodell in Brettform über der Wasserkuppe



Abb. 7. Der „Motor-Storch“ von Alexander Lippisch als Segelflugzeug mit 9 PS-DKW-Motor

erste schwanzlose Segelflugzeug. Weitergeführt wurden die Versuche jedoch erst 1925; die neuen Entwürfe zeigten eine erhebliche Verbesserung in aerodynamischer Hinsicht. Das Endergebnis dieser Entwicklungsreihe ist das schwanzlose Flugzeug „Storch“, das in sieben verschiedenen Varianten gebaut wurde, deren letzte der berühmte „Hans Hucklebein“ war, mit dem Günter Groenhoff 1931 von der Wasserkuppe nach Berlin flog, wobei sich auf der Strecke Magdeburg—Berlin herausstellte, daß dieses Flugzeug mit seinem nur 24 PS starken Motor dieselbe Geschwindigkeit erzielte wie eine gleichzeitig die Strecke fliegende „F 13“.

Die Modellversuche wurden 1929/30 von neuem aufgenommen mit dem Ziel, aus dem schwanzlosen Flugzeug nun das reine Nurflügel-Flugzeug zu entwickeln. Sommer 1930 entstand aus diesen Versuchen das Nurflügel-Segelflugzeug „Delta I“, das, mit einem Ursinus-Motor von 20 PS ausgerüstet, zur „Delta II“, mit einem Argus-Motor von 110 PS zur „Delta III“ weiterentwickelt wurde. Das vierte Flugzeug dieser Reihe, die „Delta IV“, wurde von Fieseler als „Wespe“ gebaut. Ihre Krönung und ihren vorläufigen Abschluß fand diese Entwicklungsreihe mit der „Delta IV D“, die als Reiseflugzeug „DFS 39“ bekannt wurde, und die jetzt zu den interessantesten Stücken der Luftfahrtsammlung in Berlin gehört. Die Entwicklung der „Delta“-Reihe zeigt deutlich, daß eine neue Form jedesmal durch neue Aufgaben



Abb. 8. Zusammenbau des Tragflügels von 12 m Spannweite der „Horten I“ 1933 in der elterlichen Wohnung

und Ziele bestimmt wurde. Niemals blieb die Entwicklung stehen, sondern wurde immer noch mit gutem Erfolge weitergeführt. Unsere Bilder erbringen deutlich den Beweis für die auffallend weitgehende Übereinstimmung in den äußeren Formen zwischen dem Modellentwurf und dem danach gebauten Flugzeug. Auch heute noch steht Alexander Lippisch auf dem Standpunkt, daß Modellversuche unbedingt erforderlich sind, und zwar nicht nur im Windkanal, sondern vor allem am freiliegenden Flugmodell selbst. Auf seine mehrjährigen Arbeiten zur Lösung des Schwingenflugproblems mit Hilfe des Flugmodells soll in diesem Zusammenhang nur hingewiesen werden; sie müssen ebenso wie seine erfolgreichen Versuche mit Raketenflugmodellen einer besonderen Betrachtung vorbehalten bleiben. Wenn der Modellflug im Dienste der Forschung im gegenwärtigen Augenblick etwas zurückstehen muß, dann sind die Gründe dafür so einleuchtend, daß sie nicht näher genannt zu werden brauchen.

Einen in mancher Beziehung ähnlichen Weg zur Entwicklung des Nurflügel-Flugzeuges sind die Gebrüder Horten gegangen. Auch ihre Arbeiten sind ohne den Modellflug als Vorstufe und Forschungsmittel nicht denkbar. 1925 begannen sie, damals 12 und 10 Jahre alt, mit dem Bau von Flugmodellen, in dem sie, unterstützt und geleitet durch die Jungfliegerkurse bei F. W. Schmitz in Bonn, bis 1928 eine allgemeine grundlegende Ausbildung erfuhren. Walter und Reimar Horten faßten dann den Entschluß, sich besonders mit der Entwicklung des Nurflügels zu beschäftigen. Anregung dazu gab ihnen das Segelflugzeug „Zaunkönig“ von Lippisch, das sie 1928 im Wettbewerb auf der Wasserkuppe sahen. Im Vordergrund ihrer planmäßig durchgeführten



Abb. 9. So fing es bei den Horten an: ein schwanzloses Flugmodell aus dem Jahre 1928

Arbeiten standen die Stabilitätsfragen des Nurflügels. Sie erkannten, daß diese Probleme nur durch eingehende Modellversuche gelöst werden konnten. Der von ihnen betriebene wissenschaftlich gehaltene Flugmodellbau stand deshalb bis 1933 ausschließlich im Zeichen des Nurflügels. Die Spannweite der Versuchsmodelle wuchs dabei von 1,50 m auf 4 m, während das Fluggewicht sich zwischen 5 und 20 kg bewegte. Es war also ein reiner Versuchsmodellbau, der sich von dem allgemeinen Flugmodellbau wesentlich unterschied. In die Grenzen, die diesem durch vorhandene Modellflugbestimmungen gezogen wurden, ließ sich naturgemäß der ganz anderen Zwecken dienende Forschungsflugmodellbau nicht einordnen. Trotzdem nahmen die Gebrüder Horten von 1930 bis 1933 an den Reichswettbewerben für Segelflugmodelle auf der Wasserkuppe teil, wo sie jedesmal mit mehreren Nurflügel-Flugmodellen oder eigenstabilen Flügeln antraten. Ihre Forschungsarbeit wurde mehrfach mit Konstruktionspreisen und dem Rudolf-Bieler-Gedächtnispreis ausgezeichnet.

Januar 1933 veröffentlichte der junge Reimar Horten im „Segelflieger“ einen geharnischten Kampfsartikel gegen die Beschränkung der Spannweiten und Flächenbelastung von Flugmodellen. Aus diesem Aufsatz geht hervor, daß von ihm der sogenannte „Kennwert“ als besonders wichtig erkannt wurde; standen doch die praktischen Erfahrungen oft genug im Gegensatz zu den Forschungsergebnissen der Wissenschaft, weil jene fliegerisch erprobt waren. Der von 1928 bis 1933 betriebene Flugmodellbau erfolgte lediglich mit dem Ziel, die aerodynamischen Verhältnisse für den Bau von schwanzlosen Flugzeugen zu erforschen. Die Arbeiten bezogen sich deshalb hauptsächlich auf Profiluntersuchungen, Flügelformen, Flugeigenschaften und Stabilitätsfragen. Die Versuchsmodelle mußten — genau wie bei Lippisch — dem Kennwert des großen Flugzeuges wenigstens angenähert nahekommen, standen also im Widerspruch zu dem allgemeinen Modellflug. Die notwendigen Kennwerte bedingten große Spannweiten und hohe Flächenbelastungen, die im normalerweise üblichen Modellflug nicht erforderlich waren.

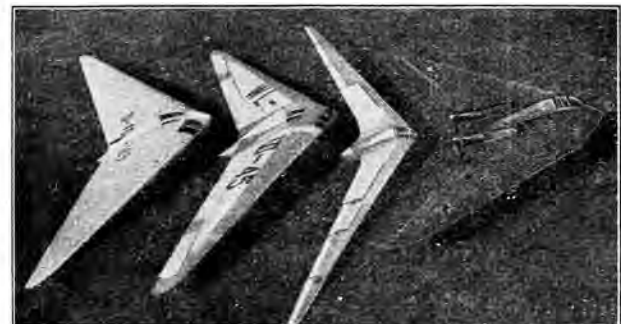


Abb. 10.

Stolze Entwicklungsreihe; rechts die zweimotorige „Horten V“

Diese fünfjährige spezialisierte Tätigkeit im Bau von Nurflügel-Flugmodellen, mit der Messungen und wissenschaftliche Untersuchungen Hand in Hand gingen, gab ein festes Fundament für den nächsten Abschnitt der Tätigkeit der Gebrüder *Horten*, der die Jahre von 1933 bis 1939 um-



Abb. 11. Hochleistungs-Segelflugzeug „Horten IV“, Gleitverhältnis 1 : 37!

faßt. Es ist die Zeit der großen „bemännbaren Modelle“, wie sie von den Gebrüder *Horten* genannt werden, d. h. von Segelflugzeugen, die zur Entwicklung und Erprobung von Flugeigenschaften an großen Maschinen und Motor-Nurflügeln dienen sollten. Vertreter dieser Versuchsbauten sind die Horten I, II und III. Aus den mit ihnen gemachten Erfahrungen schälten sich zwei Entwicklungsrichtungen heraus:

1. Das schnellfliegende Motorflugzeug, zu dem das Muster „Horten V“ der Anfang ist (zweimotorig, Baujahr 1937/38),
2. das Hochleistungs-Segelflugzeug mit bestem Gleitwinkel und hoher Geschwindigkeitsspanne („Horten IV“, Baujahr 1940).



Abb. 12. Neuer Modellentwurf der Gebr. Horten mit ungewöhnlich starker Pfeilform

Bilder: (7) Archiv Lippisch; (5) Archiv Horten

Nachdem der Grundstock für beide genügend gelegt ist, können sie nunmehr beliebig weiterentwickelt werden.

Die „Horten I“ (Baujahr 1933) und „Horten II“ (Baujahr 1934) wurden mit primitivstem Werkzeug in der elterlichen

Wohnung in Bonn gebaut. Das Ziel war, die theoretisch gefundenen und im Modellflug erzielten Ergebnisse durch die Praxis am großen Flugzeug, hergestellt mit möglichst geringem Arbeitsaufwand, bestätigt zu finden, gleichzeitig die Probleme immer wieder zu durcharbeiten. Die beiden Nurflügel-Segelflugzeuge bestätigten die Richtigkeit des eingeschlagenen Weges.

Der Bau in der elterlichen Wohnung geschah nicht so sehr, um die Sache geheimzuhalten, sondern vielmehr deshalb, weil damals niemand an der Lösung des Nurflügelproblems ein Interesse hatte und weil die erhoffte Unterstützung durch maßgebende Kreise ausblieb. Die Tragflügelhälften wurden im Schlafzimmer angefertigt. Die Zusammensetzung des ganzen Tragflügels war nur möglich dadurch, daß Teile aus den Wänden herausgenommen wurden. Um den fertigen Flügel ins Freie schaffen zu können, mußten schließlich noch die Fensterrahmen entfernt werden. Auf dem Flugplatz in Hanglar bei Bonn wurde die „Horten I“ bespannt und ausgewogen. Die ersten Flugversuche erfolgten mit Hilfe des Gummiseilstarts. Auto- und Windschleppversuche verliefen befriedigend und gaben schließlich den Erbauern den Mut, auch den damals noch recht problematischen Flugzeugschlepp zu versuchen. (Walter *Horten* hatte inzwischen seinen A-2-Schein, Reimar die amtliche C gemacht.) 1934 wurde die „Horten I“ dann von beiden im Flugzeugschlepp zur Wasserkuppe überführt, wo sie kurz vor Schluß des Wettbewerbes noch in einigen Flügen bis zu 20 Minuten Dauer vorgeführt werden konnte und gewaltiges Aufsehen hervorrief. Ein Konstruktionspreis in Höhe von 600 RM war der äußere Erfolg. Da für den Rücktransport kein Schleppflugzeug zur Verfügung stand, andererseits niemand die Maschine haben wollte, wurde sie kurzerhand nach Schluß des Wettbewerbes verbrannt. Die gesammelten Erfahrungen genügten den beiden *Horten* vollkommen. Schon auf der Wasserkuppe entstand in großen Zügen der Entwurf der Horten II mit der großen Spannweite von 16 m, die ebenfalls noch in der elterlichen Wohnung gebaut wurde. In diesem Zusammenhang darf einmal auf das einzig dastehende Verständnis einer Mutter für die Neigungen ihrer Söhne hingewiesen werden, wie wir es vorher nur noch bei der Mutter der Gebrüder *Lilienthal* finden.

Wie bereits gesagt, haben sich in der Arbeit der Gebrüder *Horten* deutlich zwei Entwicklungsrichtungen herauskristallisiert. Das Ergebnis ist verblüffend. Auf der einen Seite entstand das Hochleistungs-Segelflugzeug Horten IV mit einer Spannweite von 20 m, einem hochgezüchteten Seitenverhältnis von 1 : 21 und einem phantastisch anmutenden Gleitverhältnis 1 : 37 (!), das bis heute noch von keinem Normalflugzeug überboten werden konnte. Es wird darum besonders interessant sein, gerade diesen Entwurf im Kampf mit anderen Hochleistungs-Segelflugzeugen normaler Bauart zu sehen, wenn die erste „Friedensrhön“ wieder steigen kann.

Auf der anderen Seite steht mit der Horten V das Nurflügel-Flugzeug mit zwei Motoren, das den alten Gedanken von Professor *Junkers* zu verwirklichen sucht, dem mit diesem Muster das Flugzeug der Zukunft mit entsprechend hoher Geschwindigkeit und entsprechend hoher Nutzlast vorschwebte. Auch hier versprechen die bisherigen Erfolge, daß dieses Ziel sich restlos erreichen läßt.

1938 erhielt Reimar *Horten* (sein Bruder Walter *Horten* stand bereits bei der Luftwaffe) als erster den von Reichsminister *Rust* gestifteten *Lilienthal*-Preis auf Grund der bis dahin geleisteten Entwicklungsarbeiten. Die Folgezeit hat den Entscheid in vollem Umfang bestätigt. Ausgehend vom Flugmodellbau und Modellflug und ihn immer wieder benutzend, haben die Gebrüder *Horten* die Aufgabe, die sie sich selbst gestellt haben, lösen können. Auch heute noch überprüfen sie theoretisch gefundene Überlegungen am freifliegenden Modellentwurf, wie das aus der Abbildung des Flugmodells mit der außergewöhnlich starken Pfeilform hervorgeht, die bisher an Flugzeugen noch nicht erprobt worden ist. Das Ziel ist, auf diese Weise bestimmte Flugeigenschaften und Stabilitätsfragen bei einem extrem niedrigen Seitenverhältnis zu überprüfen. Aus dem Verhalten dieses absichtlich schwer gebauten Flugmodells im Fluge, zu dem es katapultiert wird, lassen sich ohne weiteres Rückschlüsse auf das Flugzeug ziehen. Erkenntnisse, die durch bloße Untersuchungen im Windkanal niemals gefunden werden können.



So steht auch heute noch das Flugmodell im Dienste der ersten Forschung. Es ist dem schaffenden Konstrukteur ein unentbehrliches Hilfsmittel. Darüber hinaus ist es in seltenem Maße geeignet, den wissenschaftlichen Nachwuchs für die gesamte Luftfahrt aus den Reihen unserer jungen Leistungsmodellflieger zu eigenen Untersuchungen anzuregen und ihm die ersten Schritte für die künftige Laufbahn zu erleichtern. Darum nimmt es nicht weiter wunder, daß auch der Lilienthal-Preis der beiden letzten Jahre solchen Abiturienten zuerkannt wurde, die sich seit Jahren ernsthaft mit dem Modellflug beschäftigt haben. Wohl gemerkt, hier handelt es sich um die forschungsmäßige,

wissenschaftliche Seite des Modellfluges, die zwar die sportliche und ausbildungsmäßige vielfach berührt, grundsätzlich aber für sich zu werten ist. Das vor kurzem erschienene verdienstvolle Buch von F. W. Schmitz, „Aerodynamik des Flugmodells“<sup>\*)</sup>, wird in dieser Hinsicht dem Modellflug im Dienste der Forschung einen neuen mächtigen Auftrieb geben, dessen Ergebnisse zwar für die Dauer des Krieges nicht immer deutlich, für die Zukunft aber um so nachhaltiger wirken werden.

<sup>\*)</sup> Verlag C. J. E. Volckmann Nachf., Berlin-Charlottenburg 2.

## Modellflüge in der Nachtthermik

Von Hitlerjunge Gerd Wacker, Berlin-Rangsdorf

Es ist eine bekannte Tatsache, daß ein genügend großer See die Wärme, die er bei Sonnenbestrahlung während des Tages aufgenommen hat, bei Nacht in Form von Thermik wieder abgibt. Folgend will ich von einem Versuch berichten, der diese Tatsache erneut beweist.

Wir hatten bereits des öfteren beobachtet, daß nach sonnigen Tagen nachts über dem Rangsdorfer See eine gutaussehende Kumuluswolke stand. Das regte mich an, auszuprobieren, ob die Thermik, die unter dieser Wolke sein mußte, für Modellflüge verwendbar sei. Zu diesem Zweck versah ich mein großes Segelflugmodell mit drei Schwimmern, um Hochstarts vom Wasser aus durchführen zu können. Das Startseil bestand aus 25 m Gummi- und 80 m Drachenschnur. Es zog das Flugmodell nach 6 m Schleppstrecke einwandfrei vom Wasser hoch.

Im Juli vorigen Jahres gingen wir eines Morgens um 3 Uhr zum See hinunter, über dem, wie schon so oft, die Kumuluswolke in schätzungsweise 900 m Höhe stand. Von einem Kahn aus schleppten wir das Flugmodell auf 90 m Höhe. Dort klinkte es aus und stieg sofort in engen Kurven von ungefähr 12 m Durch-

messer weiter. Nach 15 min war das Flugmodell in der Wolke verschwunden, was wir bei guter Sicht mit einem Nachtglas genau beobachten konnten. Es blieb 2 min lang unsichtbar. Dann kam der Rumpf ohne Tragflügel steil auf den See heruntergeschossen, die Wirbelböen in der Wolke hatten den Tragflügel abgetrennt. Wir sahen durch das Fernglas, wie sich die Bespannung vom Rumpf löste, und wie dieser dann etwa 1000 m von uns entfernt ins Wasser jagte. Als wir das Gerippe holten, war von der Bespannung keine Spur mehr zu finden. Außerdem waren durch den Aufprall Leitwerk und Schwimmer abgerissen. Der Tragflügel kam nach einiger Zeit in weiten Spiralen unbeschädigt zur Erde.

Für manchen Modellflieger wird dieser Versuch Anregung sein, mit seinem Flugmodell die Möglichkeit nächtlicher Thermikflüge über seinen Heimatseen auszuprobieren. Ich würde dann aber empfehlen, ein leichtes Thermik-Segelflugmodell zu nehmen und dieses mit einer Lichtanlage auszurüsten; denn die Sichtverhältnisse werden nicht immer so gut sein wie bei unserem Versuch.

## Beitrag zum Schnellflugproblem

Von Hitlerjunge Robert Bosch, Unterschondorf am Ammersee

Im Septemberheft 1942 dieser Zeitschrift befand sich ein Aufsatz über ein „Doppelrumpf-Benzinmotor-Flugmodell“ von Uffz. Siegfried Keuchel. Dieses Flugmodell besaß trotz verhältnismäßig großen Flächeninhalts eine hohe Flächenbelastung, die also durch großes Gewicht erreicht worden war. Hierzu sei eine kurze Betrachtung angestellt:

Setzen wir z. B. voraus, wir besäßen ein Benzinmotorflugmodell, das bei voller Ausnutzung der Motorleistung auf Horizontalflug eingeflogen ist. Erhöhen wir das Gewicht des Flugmodells, so fliegt dieses zwar schneller, ist aber nicht mehr horizontalflugfähig, da der Luftwiderstand gewachsen ist. Die Fähigkeit des Flugmodells, trotz Erhöhung des Fluggewichts noch horizontal zu fliegen, kann nur dadurch erreicht werden, daß auch der Auftrieb entsprechend erhöht wird. Hierzu gibt es die Möglichkeiten:

1. Vergrößerung der tragenden Flügelfläche.
2. Vergrößerung des Tragflügelanstellwinkels und
3. Vergrößerung der Profilwölbung.

Eine Erhöhung der Fluggeschwindigkeit durch Verwendung eines starken Motors schaltet aus, denn dieser würde wieder ein größeres Fluggewicht erzeugen.

Alle unter 1. bis 3. aufgeführten Möglichkeiten zur Beibehaltung der Horizontalflug-Fähigkeit führen neben der Erhöhung des Auftriebs auch eine solche des Widerstandes herbei. Die Fluggeschwindigkeit nimmt also nicht zu, sondern vielleicht sogar ab.

Deshalb ist beim Schnellflugmodell eine Verringerung des Gewichtes anzustreben. Dann kann die Flügelfläche verkleinert oder ein schwächer gewölbtes Profil verwendet werden. Zum Vergleich sei gesagt, daß die Erhöhung der Fluggeschwindigkeit mantragender Flugzeuge nicht durch Vergrößerung des Gewichtes des Flugwerkes erreicht wird, sondern durch Verkleinerung der Fläche im Verhältnis zur Motorleistung und damit zum Motorgewicht. Jedoch sei vor zu kleinen Flügeln gewarnt; denn solche Flugmodelle zeigen bei hohen Geschwindigkeiten eine Neigung zur Drehung um die Längsachse, womit die Schwierigkeiten beim Einfliegen gesteigert werden. Da eine Erhöhung der Motorleistung dem einzelnen Modellflieger kaum möglich ist, sei abschließend gesagt: Der Grundsatz zur Verwirklichung des Schnellflugmodells sollte sein: geringes Fluggewicht bei Verwendung kleiner Flügelflächen mit schwach gewölbtem Flügelprofil.



# Gedanken zur Kurs-Selbststeuerung von Flugmodellen

Von NSFK-Truppführer Egon Sykora, Dresden

## Teil III

### Schallsteuerung

Man verwendet ein besonders für den Auslöseton empfindliches Mikrophon (Abb. 6), im einfachsten Fall ein Kohlemikrophon. Die Spannung des Mikrophontransformators wird zur Steuerung einer Verstärkerstufe verwendet. Im Anodenkreis dieser Röhre liegt ein Resonanzkreis für Niederfrequenz. Das ist sehr vorteilhaft, denn dadurch erreicht man, daß die Anordnung nur bei einem ganz bestimmten Ton, dem Ton der verwendeten Senderschallquelle, anspricht. Im Anodenkreis der zweiten Röhre liegt dann das Arbeitsrelais. Die Anwendung einer normalen Schallsteuerung ist im Benzinmotor-Flugmodell durch das Motorengeräusch unmöglich.

### Lichtsteuerung

Da die Anordnung auch bei Tage brauchbar sein muß, können nur im Rhythmus einer Tonfrequenz unterbrochene Lichtstrahlen verwendet werden. (Man verwendet z. B. einen Filmprojektor, dessen Malteserkreuz durch Sonderantrieb auf eine bestimmte, höhere Umdrehungszahl gebracht ist.)

Der Aufbau des Verstärkers ist dem der Schallsteuerung ziemlich ähnlich (Abb. 7). Auch hier dient der Resonanzkreis für Tonfrequenz zur Sicherheit gegen Fremdbeeinflussung. Der geringe Gleichstromwiderstand der Spule dieses Kreises bringt darüber hinaus eine wesentliche Steigerung der Verstärkerleistung der ersten Röhre mit sich. Die Verwendung einer Photozelle gestaltet die Anordnung empfindlicher, als dies bei einem Photoelement der Fall wäre. Die Reichweite einer solchen Lichtsteuerung ist sehr begrenzt.

### Funksteuerung

Am zuverlässigsten arbeitet eine Funksteuerung (Abb. 8). Die Schwierigkeit liegt hier in erster Linie in der Beseitigung der Störung, die durch den Motor eintritt. Die Zündanlage des Motors muß entört, die Antenne des Empfängers möglichst weit entfernt angebracht sein. Man verwende daher

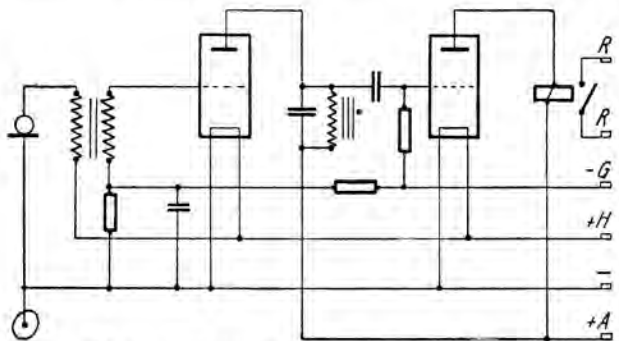


Abb. 6. Schaltskizze für einen Schallempfänger

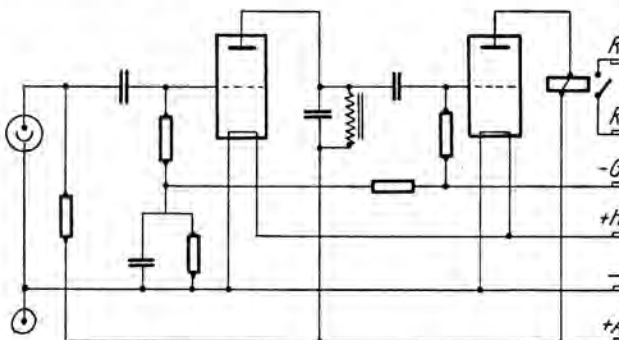


Abb. 7. Schaltskizze eines Empfängers für pulsierendes Licht

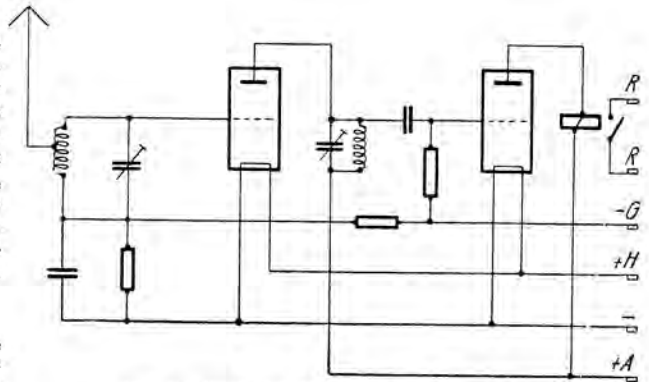


Abb. 8. Schaltskizze für einen Funkempfänger

eine Schleppantenne, die abgeschirmt bis zum Schwanzende verlegt ist und deren Ausfahren durch die Verzögerungsschalter mit bewirkt wird. Die Abstimmung auf die Sendefrequenz der Landebake erfolgt durch Trimmer.

Koppelt man die Zündung des Motors direkt mit dem Relais einer derartigen Fernsteuerung, so besteht die Gefahr, daß durch eine kurzzeitige Störung unkontrollierbar die Zündung abgeschaltet wird. Diese Erscheinung tritt z. B. bei der Funksteuerung durch eine atmosphärische Entladung ziemlich häufig auf. Daher ist es notwendig, daß das Relais verzögert arbeitet oder ein neues (z. B. thermisches) Verzögerungsrelais schaltet (Abb. 9). Bemerkte sei noch, daß es günstig ist, das von der Röhre betriebene Relais als Drehrelais auszubilden, um gegen Erschütterungsstörungen gesichert zu sein (ähnlich dem Kompaßverstärkerrelais).

Zum Abschluß der impulsgebenden Einrichtungen sollen noch ganz kurz Steuerungsanlagen für künstliche Richtkräfte gestreift werden. Läßt man ein Flugmodell mit einer Steuerungsanlage für natürliche Richtkräfte über größere Entfernungen fliegen, so zeigt es sich, daß ein Ziellanliegen wegen der Versetterscheinung nicht sicher erfolgt. Hier können künstliche Richtkräfte helfen. Das beigegebene Schaltbild ist zwar nur für die praktisch günstigste Funkrichtungsanlage gezeichnet, es kann aber bei entsprechender Ausbildung mit anderen Empfangsorganen auch für Licht- oder Schallquellen verwendet werden. Liegt in Verlängerung der Richtung vom Start zum Ziel Flughafen hinter dem Zielplatz ein genügend kräftiger (Rundfunk-) Sender, so dient diese Kraftquelle als künstliche Richtkraft. Im Flugmodell muß eine geeignete Funkeinfängeanlage eingebaut werden. Mit einer Rahmenantenne vermag man in bekannter Weise die Richtung festzustellen, in der der Sender liegt. Von dieser Eigenschaft wird auch im Flugmodell Gebrauch gemacht. Um die mechanischen Schwierigkeiten zu beseitigen, die die Verstellung und Einrichtung nur eines Rahmens mit sich bringt, werden in der Skizze zwei fest eingebaute Rahmen verwendet. Dadurch ist eine Art Gegentaktschaltung für den Empfänger bedingt, die besonders noch den Vorteil der geringeren Störanfälligkeit gegen Zündstörungen mit sich bringt.

Die Wirkungsweise ist gemäß Abb. 10 folgende: Liegt der Zielsender genau in Richtung des bereits eingehaltenen Flugweges, so geben beide Teile des Richtungsempfängers gleiche Energiemengen an das Relais ab. Liegt aber der Zielsender infolge Kursversetzung seitlich von der Flugrichtung, so bringt der stärker über den Rahmen beeinflusste Empfänger teil größere, der andere entsprechend schwächere Energiemengen an das Relais heraus.

Verwendet man als Relais eine Anordnung, wie sie bereits für die Verstärkung der Kompaßströme beschrieben wurde, so entsteht durch den Spannungsteiler eine Arbeitsspannung für die Steuermotoren, die die Werte: Seite und Größe der Abweichung annähernd umfaßt. Das bedeutet, daß dieser

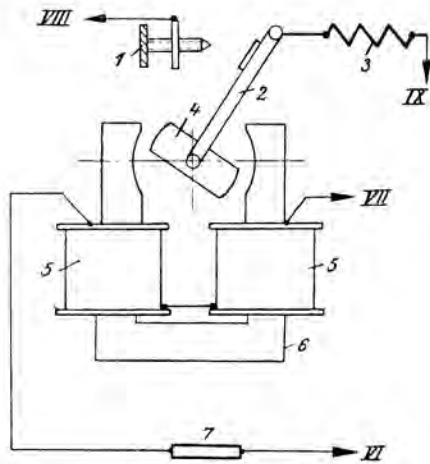


Abb. 9. Relaisanordnung mit Teil 7 als Verzögerungs-Relais verwendbar

1 = Einstellbare Kontaktschraube, 2 = Kontakthebel, 3 = Rückholfeder (Stromzuführung), 4 = Drehbares Eisenstück (Anker) u. U. Permapent-Magnet, 5 = Spulen, 6 = U-förmiger, lamellierter Eisenkörper, 7 = Uran-dioxyd-Widerstand oder Bauelement gleicher Wirkung

Empfänger als Funkkompaß arbeitet. Wie ersichtlich, werden nur die Differenzen zwischen den Ausgangsleistungen der beiden Empfängerteile ausgewertet, nicht aber Störpulse oder gleichmäßig aufgenommene Energien. Diese werden in dem Relais kompensiert.

Die verwendeten Rahmen, die rechtwinklig zueinander angeordnet sind, müssen möglichst weit voneinander entfernt sein, um Beeinflussungen zu vermeiden. Bei etwa 2,5 m Rahmenabstand können aber schon recht brauchbare Werte erreicht werden. Die Differenz der Abgabeleistung der beiden Empfängerteile ist nun nicht nur von dem Winkel zwischen Strahlrichtung und Kurs, sondern auch von der Entfernung des Flugmodells zum Sender abhängig. Dies ist für uns gerade günstig! Je mehr sich das Flugmodell seinem Zielhafen und damit dem Zielsender nähert, um so mehr werden auch kleine Kursfehler ausgewertet. Für den ersten Teil des Flugweges steuern Magnetkompaß- und Kreiselsteuerung das Flugmodell, gegen Flugende übernimmt aber der Funkkompaß den Hauptteil der Richtarbeit. Dies ist bei der Einstellung der Begrenzungswiderstände für die Wirkung der einzelnen Steuerungssteile wichtig. — Damit wären die wichtigsten Bauelemente für eine Zielflug-Kurssteuerung eines Flugmodells gegeben. Es bleibt im wesentlichen nur noch die Beschreibung der Stromversorgungsanlage.

Viele Modellflieger werden fragen, wo soll nur der Strom für diese überaus komplizierte Anlage herkommen? Kaum

doch schon das Benzinmotor-Flugmodell als solches kaum mit genügenden Stromquellen für eine längere Motorlaufzeit ausgerüstet werden. Doch, auch das ist nicht so schlimm. Freilich kann man kaum einen gewöhnlichen Benzinmotor mit Batteriezündung verwenden. Doch seitdem hervorragend aufgebaute Motoren mit Zündmagnet entwickelt und in den ersten Erprobungsmustern vorliegen, ist diese Sorge unnötig. Die Zündmagnetmotoren bedürfen höchstens beim Start einer Startstromquelle. Dann arbeiten sie weiter, ja, sie geben sogar noch eine ganze Menge elektrische Energie über die Zündlichtwicklung ihres Magneten ab. Diesen Strom verwenden wir in der Hauptsache für unsere Steuerungsanlage. Zwar können wir auf eine Bordbatterie nicht ganz verzichten, denn die Steuerung muß ja auch nach dem Abschalten des Motors noch einige Minuten arbeitsfähig bleiben. Doch, da das nur für ziemlich kurze Zeit notwendig ist, genügen sehr kleine Akkumulatoren.

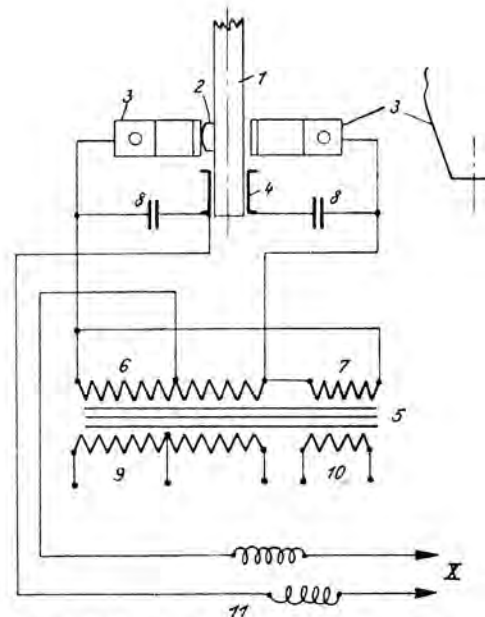


Abb. 11. Aufbau des Zerkhackerteils für die Anodenstromversorgung der Flugmodell-Funkempfangsanlage

1 = Welle des luftgetriebenen Kreisels, 2 = Kontaktnocke, 3 = Kontaktfedern, 4 = Wellenlager-Stromzuführung für die Schaltnocke, 5 = Umspanntransformator, 6 = Primärwicklungen, 7 = Funkenlöschwicklung (Widerstandsdraht), 8 = Störerschützkondensatoren, 9 = Anodenspannungswicklungen, 10 = Gitterspannungswicklung, 11 = Störerschützdrosseln, X = Zum Anschluß an die Bordbatterie

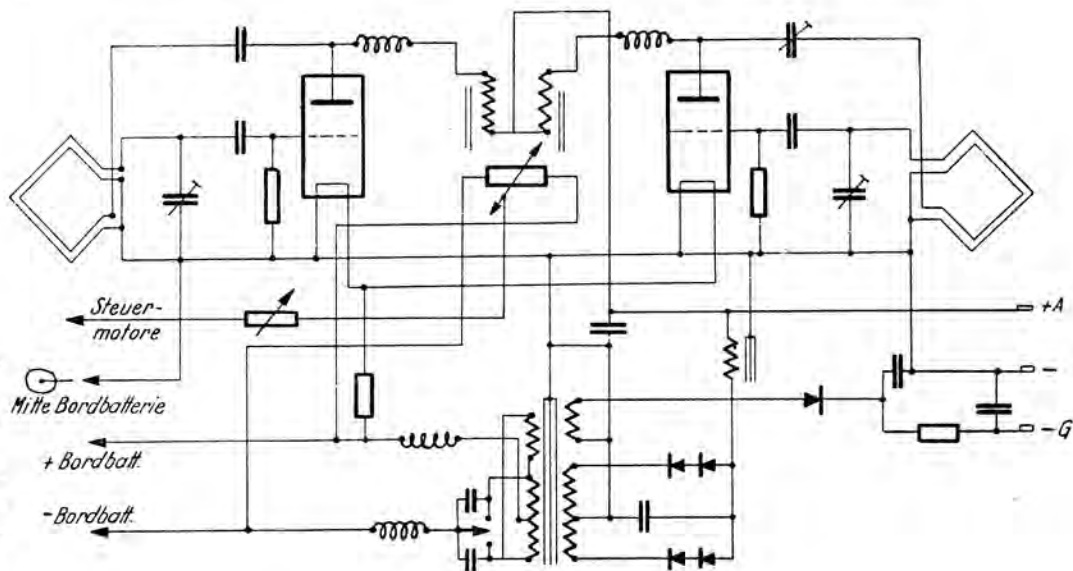


Abb. 10. Schaltskizze eines Funkrichtungs-Empfängers mit Stromversorger-teil (Skizze entsprechend der im Text beschriebenen Anordnung)

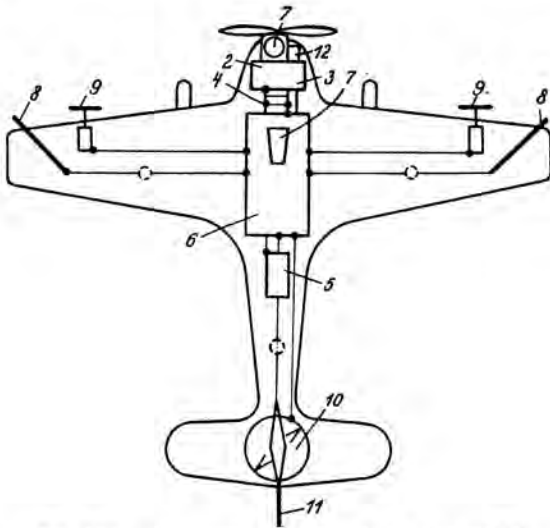
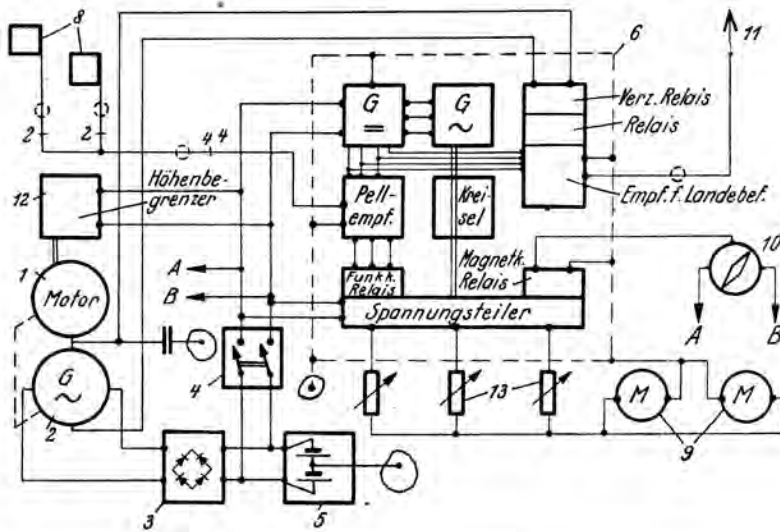


Abb. 12 a. Anordnung der Bauteile im Flugmodell

1 = Benzinmotoraggregat, 2 = Zündmagnet-Maschine, 3 = Ladegleichrichter, 4 = Sicherheits-Hauptschalter, 5 = Bordbatterie, 6 = Geräteblock (abgeschirmt) faßt zusammen: Anodenspannungsgerät, Zerhacker, Kreisell, Peilempfänger, Empfänger für Landebefehl mit Relais und Verzögerungsrelais, Relais des Funkkompasses, Relais des Magnetkompasses, Spannungsteileranordnungen, 7 = Antriebsdüse für Kreisell, 8 = Peilrahmen, 9 = Steuermotoren, 10 = Flüssigkeitskompaß, 11 = Schleppantenne, 12 = Höhenbegrenzer, 13 = Einstellwiderstände für die Wirkung des Magnetkompasses, des Kreisells, des Funkkompasses

Der Aufbau ist etwa folgender (Abb. 12 b). Da der Strom der Maschine Wechselstrom ist, muß er über einen Trockengleichrichter gleichgerichtet werden. Der Trockengleichrichter hesorgt automatisch nach Abschalten des Motors die Sperrung eines Rückstromes. Über den Gleichrichter wird



Nachsatz der Schriftleitung: Es sei im Anschluß an den obigen Aufsatz darauf hingewiesen, daß während der Dauer des Krieges der Bau und Betrieb von Sende- und Empfangsgeräten für die Fernsteuerung von Flugmodellen dem Amateuer bei schwerer Strafe verboten sind.

Abb. 12 b. Verbindungsübersicht

(Gleiche Bedeutung in 12 a und 12 b)

### Inhalt des Schriftteils

	Seite		Seite
Modellflug im Dienste der Forschung. Von NSFK-Sturmbannführer Wilhelm Haas . . . . .	49	Beitrag zum Schnellflugproblem. Von Hitlerjunge Robert Bosch . . . . .	53
Modellflüge in der Nachthermik. Von Hitlerjunge Gerd Wacker . . . . .	53	Gedanken zur Kurs-Selbststeuerung von Flugmodellen. Von NSFK-Truppführer Egon Sykora . . . . .	54
Bauplan: Benzinmotor-Flugmodell von		NSFK-Obertruppführer H. Gengelbach.	

## Ein Arbeitsbuch der Pimpfe für die Flugzeugerkennung

Von NSFK-Sturmbannführer Paul Schröter, Lauenburg/Elbe

Es hat sich gezeigt, daß der Unterricht in der Flugzeugerkennung die Jungen weit mehr fesselt, wenn man ihnen nicht nur während der Unterrichtsstunden den Stoff vermittelt, sondern ihnen darüber hinaus Gelegenheit gibt, sich noch zu Hause mit dem Gebiet eingehend zu beschäftigen und das Ergebnis dieser Beschäftigung in einer Form festzulegen, die Freude am Schaffen auslöst und den Pimpf zu seiner persönlichen Leistungshöhe emporführt.

Ohne Bleistift und Papier geht die Sache nicht. Und wenn wir schon einmal Notizen und Aufzeichnungen machen, so läßt sich das auch in einer Form durchführen, die die Jungen begeistert und die sie das neue

### Einteilung der Flugzeuge nach ihrem Verwendungszweck.

#### 1. Jagdflugzeuge.

*Klein, schnell, wendig, zum Einsatz auf den Gegner im Luftraum bestimmt.*



Me 109



Me 109



FW 190

3.

Abb. 2. Eine der Seiten, die die Einteilung der Flugzeuge nach ihrem Verwendungszweck zeigen



Abb. 1. Die Titelseite des Arbeitsbuches

Gebiet der Flugzeugerkennung lieb gewinnen läßt. Aus den Notizstellen, den „Fliegenden Blättern“, aus unansehnlichen Heften wird ein Arbeitsbuch, das nach Form und Inhalt verschieden ausgestaltet werden kann und das alles das enthält, was nun einmal zum Rüstzeug der Flugzeugerkennung im weitesten Sinne notwendig ist.

Im Mittelpunkt unseres Arbeitsunterrichtes steht also das Arbeitsbuch. Im folgenden soll an einem Beispiel gezeigt werden, wie ich mir die Gestaltung eines solchen Buches denke:



Einteilung der Flugzeuge  
nach ihrer Bauart - Grobansprache -

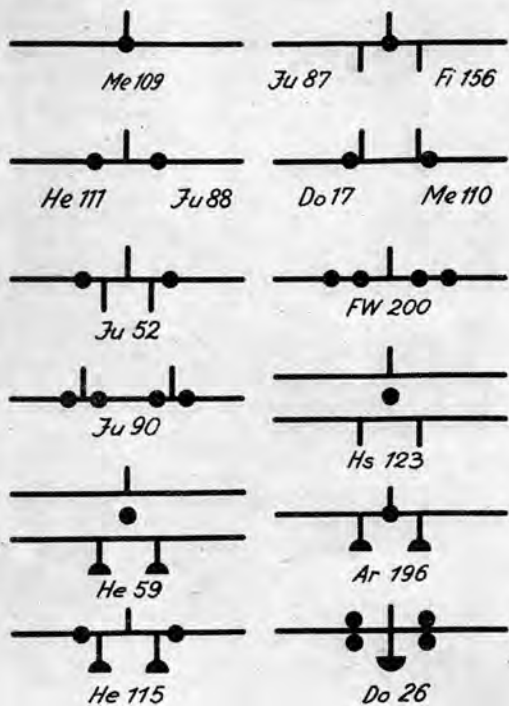


Abb. 3. Einteilung nach der Flugzeugbauart

1. Ein schöner Umschlag gibt der ganzen Sache den nötigen Schwung. Kein kahler Schnellhefter, sondern möglichst farbiger Karton. Irgendeine schöne, am besten farbige Aufnahme eines Flugzeugmusters liefert das Titelbild (Abb. 1).
2. Die nächsten Seiten bringen die Einteilung der Flugzeuge nach ihrem Verwendungszweck. Abb. 2 zeigt uns eine Seite Jagdflugzeuge. Die allgemeinen Kennzeichen dieser Flugzeugart werden festgehalten und Bilder unserer Jagdflugzeuge, wie sie der Pimpf zur Verfügung hat, sauber eingeklebt. Die übrigen Seiten (Zerstörerflugzeuge, Kampfflugzeuge, Mehrzweckflugzeuge, Spezialflugzeuge) sehen ähnlich aus. Der Umfang ist unbegrenzt.
3. Die nächste Seite (Abb. 3) zeigt die systematische Darstellung der Einteilung der Flugzeuge nach ihrer Bauart, wie sie für die Grobansprache benötigt wird. Auf diese Darstellung kann unter keinen Umständen verzichtet werden, weil diese Art der Darstellung leicht und sehr klar ist.
4. Auf einer anderen Seite müßten die besonderen Unterscheidungsmerkmale, wie sie für die Feinansprache benötigt werden, in ähnlicher Form dargestellt werden.
5. Jetzt folgt wieder eine Titelseite: „Deutsche Flugzeuge“. Darunter die Darstellung des Hoheitszeichens. Und nun folgen die wichtigsten Seiten. Jedes deutsche Flugzeug, das besprochen wurde, erhält eine ganze Seite, wie sie in Abb. 4 für die Me 109 F dargestellt ist. Eine solche Seite besteht aus drei Teilen:

- a) Einer schönen Gesamtaufnahme,
- b) einer zeichnerischen Darstellung in drei Ansichten,

c) der Grobansprache, Feinansprache, Erkennung, besonderen Merkmale.

Ein Pimpf, der nach eingehender Besprechung des Flugzeugmusters diese Seite selbst entwirft und gestaltet, beherrscht den Stoff und verfügt über klare Vorstellungen. Und was das Wichtigste und Entscheidendste ist: Die so gewonnenen Eindrücke und Vorstellungen bleiben im Gedächtnis haften, sie werden nicht wieder vergessen.

Wenn man darüber hinaus nun noch über ein schönes Flugzeugmodell verfügt, das man dem Pimpf nicht nur zeigt, sondern ihm zum „Befühlen, Besehen und Beriechen“ in die Hand gibt, ist der Eindruck noch fester, und wenn dann noch ein Flugzeug nach den Baubogen des NS-Fliegerkorps gebaut wird oder bereits gebaut wurde, ist es überhaupt nicht möglich, dem Pimpf den Eindruck wieder zu entreißen; denn er war nicht nur mit dem Verstand, sondern vor allem mit dem Herzen dabei. Darauf kommt es an!

Und nun ist dem Interesse, dem Einsatzwillen, dem Können und der Veranlagung jedes einzelnen noch weiter Spielraum gelassen, um sein Arbeitsbuch zu vervollständigen.

Also lieber Ausbilder, der du mit dem Herzen dabei bist, versuche einmal so zu arbeiten, wie es der hier beschriebene Weg zeigt. Wohl ist dieser Weg mit etwas mehr vorbereitender Arbeit verbunden. Vielleicht wirst du auch fragen: Und das Papier? Doch auch dieses ist trotz der Altpapiersammlung zu beschaffen. Gerade wenn wir um jeden Bogen Papier kämpfen müssen, gewinnt das Buch in deinen und deiner Pimpfe Augen nur an Wert.

Me 109 F.

Jagdflugzeug. Deutschland.

Grobansprache:  
edk - emo - ef/w - ofw

Feinansprache:  
Tragflügel: doppeltrapezform, abgerundet.  
Reihenmotor.  
Höhenleitwerk: hochgesetzt, außen abgerundet.

Erkennung:  
Die Me 109 F.

Merkmale:  
Bewaffnung: 1 Kanone,  
2 starre MG.  
Geschwindigkeit: über 700 km/h.

Abb. 4. Für jedes deutsche Flugzeug eine Seite. Hier die „Me 109 F“

## Schablonen für den Unterricht in der Flugzeugerkennung

Seit anderthalb Jahren wird im Rahmen des Ausbildungsplanes für die Modellfluggruppen zusätzlich Unterricht in der Flugzeugerkennung erteilt. Über die Ziele und die Durchführung dieses neuen Unterrichtes ist in den Heften 1 und 4/1942 dieser Zeitschrift eingehend berichtet worden.

Aus der Praxis dieses neuen Unterrichtes ergaben sich im Laufe der Zeit verschiedene Unterrichtsmethoden, die dem Modellfluglehrer wesentliche Arbeitserleichterungen eintrugen und somit den Arbeitserfolg vergrößerten. Zu diesen Unterrichtsmethoden zählt auch die Benutzung von Schablonen bei der Herstellung der für die Flugzeugerkennung unerläßlichen Flugzeugzeichnungen.

Die Verwendung derartiger Schablonen geschieht gegenwärtig noch nicht nach einem einheitlichen Schema. Es können vielmehr etwa drei verschiedene Schablonenarten unterschieden werden, die mit ihren besonderen Benutzungsanweisungen zur Anwendung gelangen. Um die Vorteile der drei Schablonen vergleichen und untereinander abwägen zu können, werden drei Erfahrungsberichte hier auszugsweise zum Abdruck gebracht. Sie geben manchem Modellfluglehrer wertvolle Fingerzeige für weitergehende Vereinfachungen und Vervollkommnungen seiner Unterrichtsweise.

Die in den Ausführungen gemachten gleichlautenden Angaben allgemeiner Art sind zusammengefaßt worden und werden nachstehend den drei genannten Berichten vorangestellt. Die Schriftleitung.

### Warum Zeichenschablonen in der Flugzeugerkennung?

Der Unterricht in der Flugzeugerkennung findet eine wesentliche Unterstützung dadurch, daß der Schüler eigenhändig Zeichnungen der besprochenen Flugzeugmuster anfertigt. Je maßstabgerechter die Zeichnung ausfällt, um so wertvoller ist sie. Die zeichnerische Begabung der Pimpfe einer Modellfluggruppe ist jedoch in den meisten Fällen außerordentlich unterschiedlich. Somit beansprucht die Fertigstellung der drei Ansichten eines Flugzeugmusters viel Zeit. Häufig entstehen trotz der Hilfestellung des Ausbilders durch Vorzeichnen des Flugzeugmusters auf einer mit Karos versehenen Wandtafel noch derartige Ungenauigkeiten bei der Übertragung der Zeichnungen durch den Pimpf auf das karierte Zeichenpapier, daß die Schülerzeichnung kaum noch als dem wirklichen Aussehen des Flugzeuges entsprechend bezeichnet werden kann. Da zudem das Zeichnen in der Flugzeugerkennung andere Ziele hat als die einer Förderung der zeichnerischen Fähigkeiten des Pimpfs, liegt es nahe, dem Schüler Zeichenschablonen in die Hand zu geben. Die Vorteile der Benutzung von Zeichenschablonen sind offensichtlich. Sie verkürzen die Zeichnungsarbeit und gestatten auch dem ungeschickten Pimpf die Herstellung einer genauen Flugzeugansicht.

Wie sieht nun die Schablone aus, und wie ist sie zu benutzen?

### Die Außenschablone

Für jedes Flugzeugmuster werden drei Schablonen angefertigt: die Schablone der Draufsicht bzw. Unter-

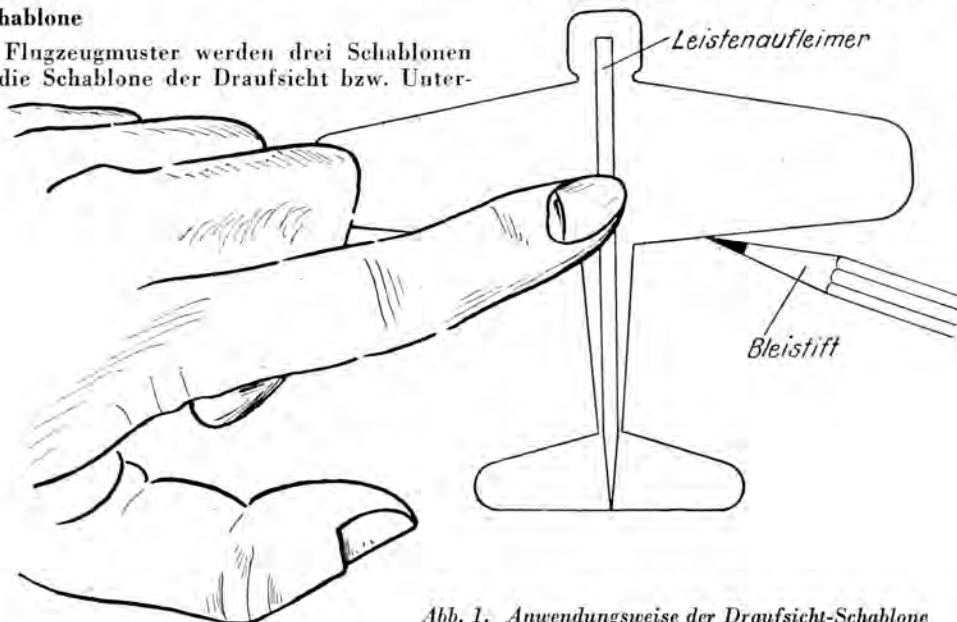


Abb. 1. Anwendungsweise der Draufsicht-Schablone

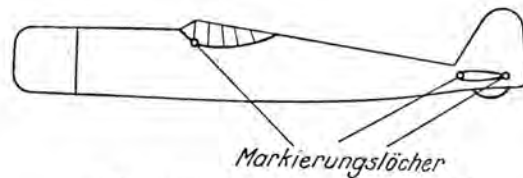


Abb. 2. Die Schablone der Seitenansicht

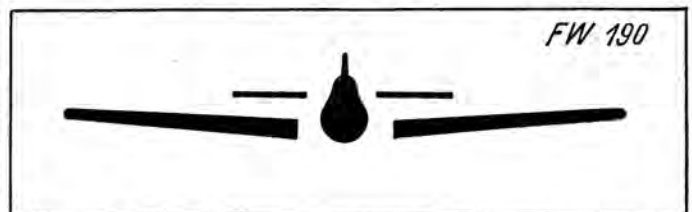


Abb. 3. Für die Vorderansicht eine Innenschablone.  
Die schwarzen Flächen sind Aussparungen

sicht (Abb. 1), die der Seitenansicht (Abb. 2) und die der Vorderansicht (Abb. 3).

Die zur Herstellung der Unter- und Seitenansicht dienenden Schablonen sind auf Grund der Erfahrungen bewußt als sogenannte Außenschablonen ausgebildet. Da heute noch in vielen Einheiten geeignete Anschauungsflugmodelle fehlen, kann sich der Pimpf bei der Form dieser Schablonen die Ansichten des

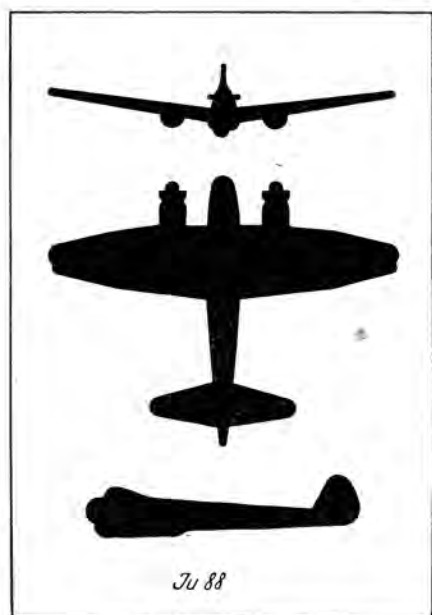


Abb. 4. Innenschablone  
(schwarze Flächen = Aussparungen)

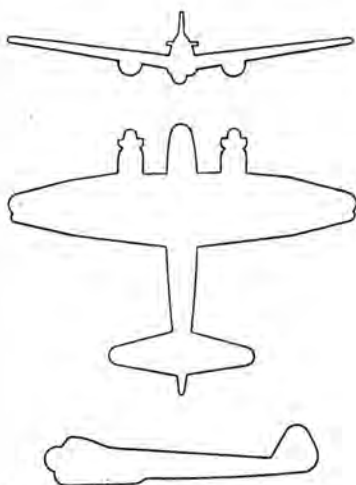


Abb. 5. Ausgeführte Zeichnung

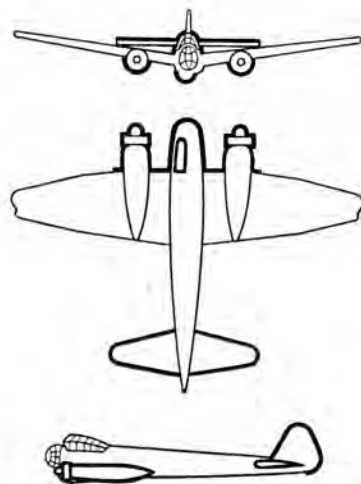


Abb. 6. Vervollständigte Zeichnung

Flugzeugmusters besser vorstellen als beispielsweise bei einer Negativschablone. Außerdem können bei den Außenschablonen Markierungslöcher für Höhenleitwerk, Kanzel und andere markante Punkte angebracht werden.

Nur die Schablone der Vorderansicht ist aus Gründen besserer Haltbarkeit als Innenschablone ausgebildet worden.

Die Schablonen werden aus 0,3 mm starkem Karton hergestellt. Zur Verstärkung von Rumpf und Flügel weist die Schablone der Abb. 1 einen Leistenauflieger von  $2 \times 2$  mm Stärke auf. Bei der Schablone für die Vorderansicht muß der Ausschnitt etwa 1 mm größer gehalten werden, da andernfalls ein falsches Verhältnis der Maße entsteht.

Als Maßstäbe haben sich für die einzelnen Flugzeugarten folgende Größen als zweckmäßig erwiesen: FW 190 Jäger = 1 : 100, Ju 88 Kampfflugzeug = 1 : 150, alle größeren Flugzeugarten = 1 : 200.

NSFK-Hauptsturmführer Gerh. Heyne  
und NSFK-Truppführer Fritz Pohlmann

#### Innenschablonen auf einem Blatt

Die von NSFK-Hauptsturmführer Heyne, Hannover, vorgeschlagenen Schablonen wurden dahingehend abgeändert, daß alle drei Ansichten (Anflug, Überflug und Vorbeiflug) auf einem Blatt als eine Schablone, und zwar ausschließlich als Innenschablone, vereinigt wurden. Dadurch wird erreicht, daß alle drei zu einem Flugzeugmuster gehörenden Schablonen immer beisammen sind (Abb. 4). Das Auszeichnen der Schablonen erfolgt mit einem mittelharten spitzen Bleistift (Abb. 5). Die so erhaltenen Umrißzeichnungen werden dann an Hand des inzwischen vom Unterrichtenden ausgeführten Tafelbildes vervollständigt, so daß trotz der Schablonenarbeit noch genügend Eigenarbeit zu tun bleibt (Abb. 6).

Die Ausführung der Schablonen aus 0,3 bis 1 mm starkem Karton hat sich bewährt. Es ist ohne Schwierigkeit möglich, mehrere zusammengeheftete Platten mit einer feinen Laubsäge oder einer AEG-Säge in einem Arbeitsgang auszuschneiden.

Drei Schablonen von dem Flugzeugmuster genügen, um mit einer Unterrichtsgruppe von 20 Jungen ohne große Pausen arbeiten zu können. Die hier beschrie-

benen Schablonen haben sich in den Lehrgängen vielfach bewährt und sind von den ausgebildeten Lehrern als wertvolles Unterrichtsmittel mitgenommen worden.

NSFK-Hauptsturmführer Berthold Wiegleb

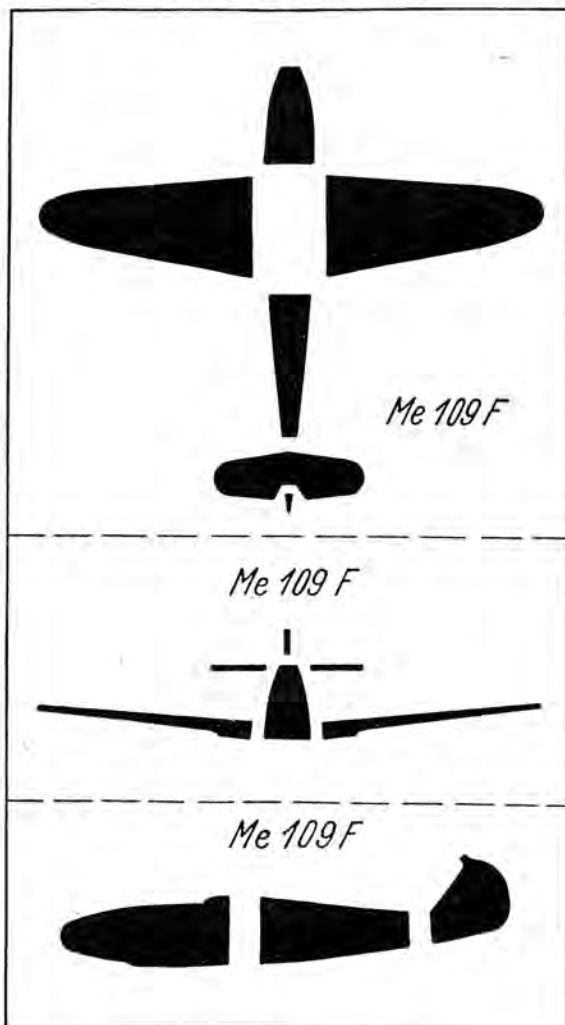


Abb. 7. Innenschablonen mit Stegen



**Innenschablonen mit Stegen**

Abb. 7 zeigt eine der von uns benutzten Schablonen. Sie läßt sich im Durchpausverfahren aus den jedem Sturm zur Verfügung stehenden Unterlagen leicht herstellen und muß später ausgeschnitten werden. Dabei hat es sich gezeigt, daß diese Innen- oder Hohl-schablone mit den die Festigkeit der Schablone erhöhenden Stegen besser geeignet ist, als die Außenschablone. Letztere ist bedeutend empfindlicher; denn die kleinen vorstehenden Teile können leicht verletzt werden.

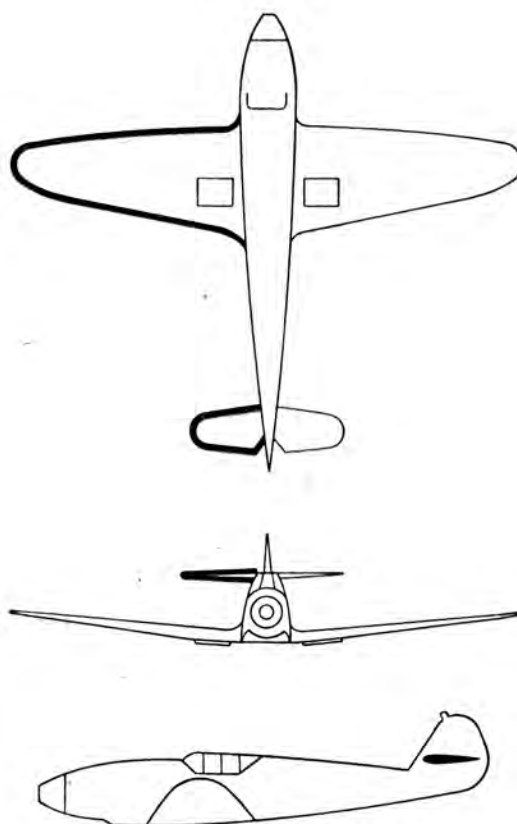
Die Schablone muß von dem Ausbilder selbst hergestellt werden. Man benötigt dazu einen festen Karton und ein scharfes Messer. Die Herstellung erfordert zwar einige Stunden Arbeit, aber es ist eine Arbeit, die Freude schafft und die sich bezahlt macht, weil man später bei den sauberen Zeichnungen der Jungen den Erfolg seiner Arbeit sichtbar vor Augen hat.

Die Schablonen werden in drei Teile zerlegt (Ansicht von unten, von vorn und von der Seite) und an die Jungen verteilt, die nunmehr auf dem vorher bestimmten Platz ihres Blattes die Umrisse schnell mit Bleistift festhalten. Zu Hause müssen dann diese Umrisse sauber nachgezeichnet werden. An Hand der durchgesprochenen Feinansprache sind alle jene Einzelheiten einzuzichnen, die nachher die fertige Zeichnung ergeben. Es entsteht eine Zeichnung, die neben Sauberkeit Anspruch auf naturgetreue Form hat.

Wer nun noch ein weiteres tun will, kann die besonderen Unterscheidungsmerkmale der Feinansprache farbig nachzeichnen lassen, wie es die dicken Linien der fertigen Zeichnung der Abb. 8 andeuten.

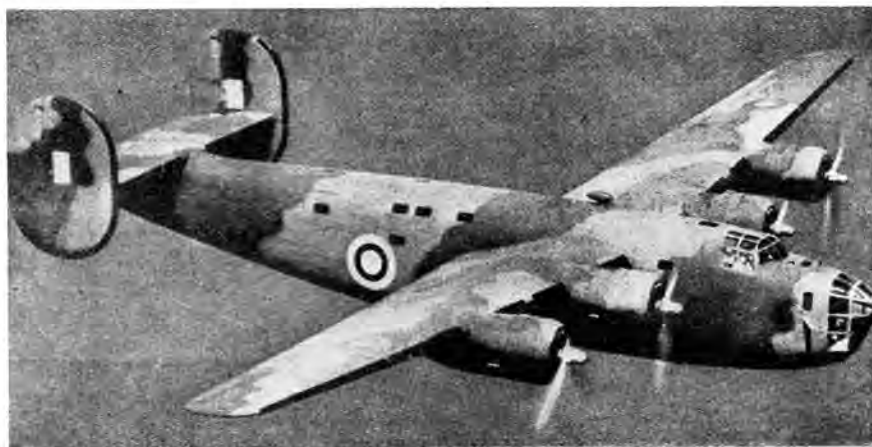
*NSFK-Sturmbannführer Paul Schröter*

*Me 109 F*



*Abb. 8. Die fertige Zeichnung*

**Beispiele für die Grob- und Feinansprache feindlicher Flugzeugmuster**



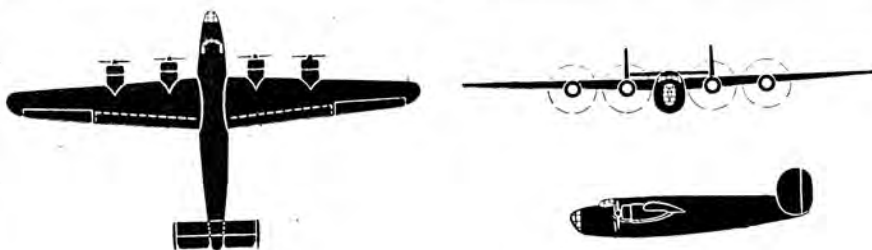
**Liberator**

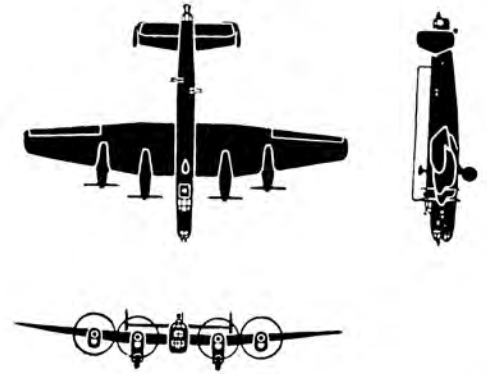
*(Kampfflugzeug)*

**Grobansprache:** Eindecker, vier-motorig, Doppelleitwerk, ohne Fahrwerk

**Feinansprache:** Trapezflügel sehr schmal, weit, Leitwerk-Endscheiben oval, groß, Höhenleitwerk aufgesetzt, rechteckig, Rumpf plump

**Erkennung:** Liberator, britisch





### Halifax (Kampfflugzeug)

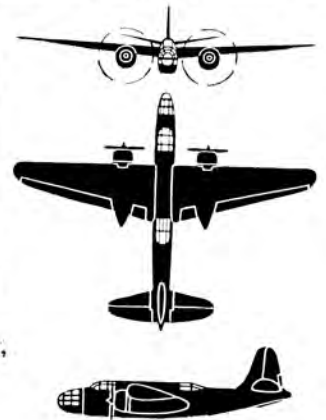
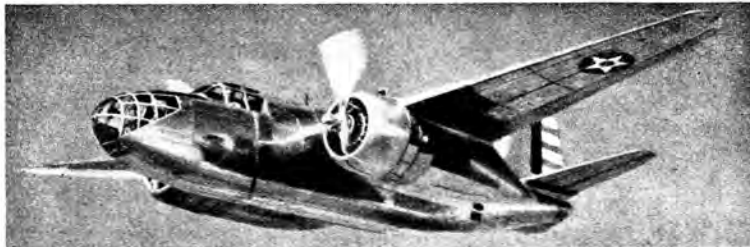
**Grobansprache:** Eindecker, viermotorig, Doppelleitwerk, ohne Fahrwerk

**Feinansprache:** Amboßflügel, Leitwerk-Endscheiben, „Keilform“, Bugkanzel weit vorragend, „Kastenrumpf“, „Doppelkinn“, Heckkanzel

**Erkennung:** Halifax, britisch. (Obige Aufnahme zeigt die „Halifax II“, die sich von dem Muster der „Halifax I“ durch den Einbau eines Drehturms mit einem Doppel-MG. auf der Rumpfoberseite unterscheidet.)

### Boston

(Kampf-  
flugzeug,  
auch behelfs-  
mäßiger  
Zerstörer  
[Nachtjäger])



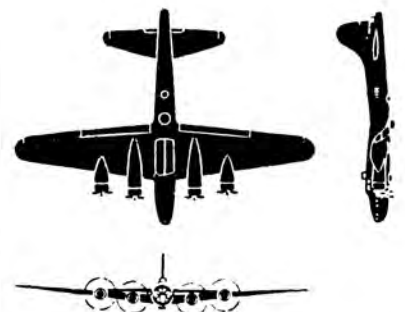
**Grobansprache:** Eindecker, zweimotorig, einfaches Leitwerk, ohne Fahrwerk

**Feinansprache:** Dreieckflügel abgerundet, Motoren hängend, Motorensteiße, Seitenleitwerk „Glocke“, Höhenleitwerk V-Stellung, Rumpf durchhängend

**Erkennung:** Boston, britisch

### Fortress II

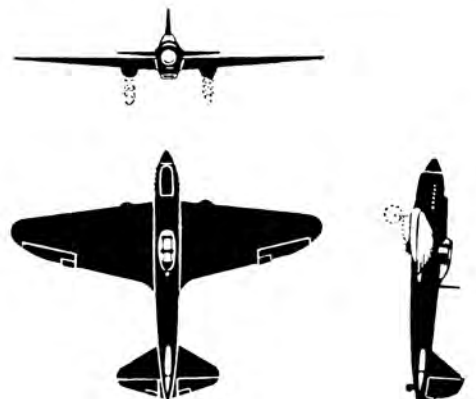
(Kampf-  
flugzeug)



**Grobansprache:** Eindecker, viermotorig, einfaches Leitwerk, ohne Fahrwerk

**Feinansprache:** Trapezflügel abgerundet, Seitenleitwerk hoch, in Rumpf übergehend, Höhenleitwerk „Keilform“, Bodenwanne, Heckkanzel, MG.-Turm

**Erkennung:** Fortress II, britisch



### IL-2 (Gepanzertes Schlachtflugzeug [Einsitzer])

**Grobansprache:** Eindecker, einmotorig, einfaches Leitwerk, ohne Fahrwerk

**Feinansprache:** Trapezflügel abgerundet, Tragwerk gerade, Höhenleitwerk „Doppelkeil“, Fahrwerksstummel, Glasaufbau kurz

**Erkennung:** IL-2, sowjetisch

## Nachrichten des Korpsführers des NS-Fliegerkorps

### Reichswettkampf 1943 der Modellfluggruppen der Hitler-Jugend

Im Einvernehmen mit dem Korpsführer des NS-Fliegerkorps führt die Reichsjugendführung in der Zeit vom 8. bis 16. August 1943 den 2. Reichswettkampf der Flieger-Hitler-Jugend und der Modellfluggruppen der Hitler-Jugend gemeinsam durch. Im Rahmen des Gesamtwettkampfes übernimmt der Korpsführer die Leitung und Durchführung des fliegerischen und fliegertechnischen Teiles. Der Reichswettkampf der Modellfluggruppen der Hitler-Jugend besteht aus der allgemeinen Mannschaftsbewertung, dem Sportwettkampf, dem Modellflug-Wettkampf und dem Wettkampf in Flugzeugerkennung. Nachstehend bringen wir aus der Gesamtausschreibung den Teil für den Reichswettkampf der Modellfluggruppen.

#### 1. Die Teilnehmer.

Teilnahmeberechtigt sind die Angehörigen des Deutschen Jungvolks und der Flieger-Hitler-Jugend, soweit sie dem Geburtsjahrgang 1925 angehören oder jünger sind.

Jedes Hitler-Jugend-Gebiet kann zum Reichswettkampf der Modellfluggruppen eine Mannschaft entsenden. Diese umfaßt zwei Angehörige des Deutschen Jungvolks und drei Flieger-Hitlerjungen, also insgesamt fünf Teilnehmer. Es ist nicht zulässig, an Stelle eines Angehörigen des Deutschen Jungvolks einen Flieger-Hitlerjungen oder umgekehrt zu entsenden. Als Angehörige des Deutschen Jungvolks gelten alle Jungen, die nach dem 30. Juni 1929 geboren sind. Wer vor diesem Zeitpunkt geboren wurde, zählt zur Flieger-Hitler-Jugend.

Die Gebiete stellen die Mannschaft in Verbindung mit der zuständigen NSFK-Gruppe unter Berücksichtigung der Ergebnisse ihres Gebietswettkampfes der Modellfluggruppen auf. Für die Teilnahme des einzelnen Jungen sind seine fliegerischen Leistungen, seine Dienstbeteiligung und Haltung ausschlaggebend.

Der Mannschaftsführer darf an den Wettkämpfen nicht teilnehmen.

#### 2. Die allgemeine Mannschaftsbewertung.

Es werden die von den Teilnehmern bis zum 8. August 1943 erworbenen Abzeichen bzw. abgelegten Prüfungen auf den Gebieten des Sports, der allgemeinen Wehrrüchtigung und der fliegerischen Ausbildung gewertet, soweit hierfür der Wettkampfleitung gültige Bescheinigungen vorgelegt werden. Sie sind daher zum Reichswettkampf mitzubringen. Prüfungen und Abzeichen, für die die erforderlichen Nachweispapiere fehlen, werden in die Bewertung nicht einbezogen.

Im einzelnen werden in Anrechnung gebracht für jedes

DJL (nur für Pimpfe) . . . . .	20 Punkte
HJL . . . . .	20 "
DJ-Schießauszeichnung (nur für Pimpfe) . . . . .	10 "
HJ-Schießauszeichnung für Schützen . . . . .	10 "
HJ-Schießauszeichnung für Scharfschützen . . . . .	15 "
Segelflieger-A-Abzeichen . . . . .	10 "
Segelflieger-B-Abzeichen . . . . .	15 "
Segelflieger-C-Abzeichen . . . . .	20 "

Von den Schießauszeichnungen und Segelflieger-Abzeichen wird beim einzelnen Teilnehmer nur je eines bewertet. Die Gesamtzahl der Punkte, die die Teilnehmer einer Mannschaft erhalten haben, entscheidet über den Platz der Mannschaft in der allgemeinen Mannschaftsbewertung.

#### 3. Der Sportwettkampf.

Der Sportwettkampf setzt sich zusammen:

- a) für die Pimpfe aus 60-m-Lauf, Weitsprung, Schlagballweitwurf;
- b) für die Hitlerjungen aus 100-m-Lauf, Weitsprung, Keulenweitwurf.

Die Bewertung der einzelnen Leistung im Sportwettkampf erfolgt nach der Wertungsliste des jährlichen Reichssportwettkampfes der Hitler-Jugend.

Die Gesamtzahl der Punkte, die die Teilnehmer an einer Mannschaft erhalten haben, entscheidet über den Platz der Mannschaft im Sportwettkampf.

#### 4. Der Modellflug-Wettkampf.

##### a) Die Flugmodelle.

Zum Modellflug-Wettkampf hat jede Mannschaft folgende von den Teilnehmern selbst gebaute Flugmodelle zu stellen.

**Segelflugmodelle:** Klasse I: 2 Rumpfsegelflugmodelle, Klasse II: 1 Nurflügel-Segelflugmodell; **Motorflugmodelle:** Klasse III: 1 Benzinmotor-Flugmodell mit einem Motor unter 6 ccm Hubraum, Klasse IV: 1 Benzinmotor-Flugmodell mit einem Motor über 6 ccm bis 10 ccm Hubraum.

Die Angehörigen des Deutschen Jungvolks und der Flieger-Hitler-Jugend können in allen vier Klassen starten. Jeder Teilnehmer darf nur ein Flugmodell melden.

Jeder Teilnehmer erhält für sein Flugmodell eine Startnummer. Diese sowie die Klassenbezeichnung (I, II usw.) sind in vorgeschriebener Größe (80 v. H. der mittleren Tragflügelweite) auf der unteren und oberen Seite des Tragflügels unlösbar anzubringen. Auf der linken Hälfte des Tragflügels, in Flugrichtung gesehen, ist die Klassenbezeichnung und auf der rechten Hälfte des Tragflügels die Startnummer zu setzen. Wegen der Kennzeichnung der Flugmodelle mit NSFK- und Hitler-Jugend-Abzeichen wird auf den Reichsbefehl I/42 K vom 25. Januar 1942 verwiesen.

##### b) Die Bauprüfung.

Vor Beginn des Modellflug-Wettkampfes wird von der Wettkampfleitung eine Bauprüfung durchgeführt. Sie entscheidet, ob das einzelne Flugmodell auf Grund seiner baulichen Ausführung zum Modellflug-Wettkampf zugelassen wird. Für die Bauprüfung gelten die Bauvorschriften des NS-Fliegerkorps.

##### c) Durchführung.

Der Wettkampf mit Segelflugmodellen und der mit Motorflugmodellen werden getrennt durchgeführt. Die Reihenfolge ist von der Wetterlage abhängig. Jedes zugelassene Flugmodell kann im Wettkampf fünf Starts ausführen. Die Startart der Segelflugmodelle wird am Tage des Wettkampfes bekanntgegeben. Vorschriftsmäßige Hochstartgeräte sind mitzubringen.

Die Flugmodelle der Klassen III und IV führen einen Platzflugwettbewerb durch. Die Bedingungen für den Platzflug sind: 1. Das Benzinmotor-Flugmodell muß an der von der Wettkampfleitung bezeichneten Stelle innerhalb der Begrenzungszeichen des Flugplatzes starten, 2. das Flugmodell muß innerhalb der Platzbegrenzung landen, 3. die Dauer des Kraftfluges wird auf 30 Sekunden festgesetzt.

##### d) Wertung im Modellflug-Wettkampf.

**Die Einzelwertung.** Die Leistungen jedes Flugmodells werden für sich bewertet. Die Wertung erfolgt nach den „Modellflug-Bestimmungen des NS-Fliegerkorps“.

In den Klassen I und II werden nur solche Flüge gewertet, die eine Dauer von mindestens 60 Sekunden aufweisen. Die Flüge der bei Startschuß in der Luft befindlichen Flugmodelle werden voll gewertet. Für die Wertung der Flüge gilt 1 Sekunde Dauer als 1 Punkt. Zehntelsekunden werden nach unten abgerundet.

Die Punktzahl jedes Fluges eines Flugmodells ergibt sich aus der Flugzeit. Die Gesamtpunktzahl, die ein Segelflugmodell erreicht, ergibt sich aus der Summe der Punkte der einzelnen Flüge.

Die Flugmodelle der Klassen III und IV werden wie folgt gesondert gewertet.

Entscheidend ist die Wertungsziffer. Die Wertungsziffer ist die Summe aus Grundzahl, Zeitzuschlag und Landungs-Kraftflugzeitzuschlag. Die Formel für die Grundzahl lautet  $\frac{\text{Kraftflugzeit}}{\text{Gleitflugzeit}} \times 100$ .

Der Zeitzuschlag ist die Zahl der Sekunden unter oder über 30 Sekunden Kraftflug. Jede Sekunde unter oder über 30 Sekunden wird mit 1 Punkt in Zuschlag gebracht. Kraftflüge von weniger als 20 Sekunden und mehr als 40 Sekunden scheiden aus der Wertung aus. Angefangene Sekunden werden nicht gezählt.

Als Landungszuschlag wird die Zahl 25 festgelegt. Sie wird allen Flugmodellen, die außerhalb der Begrenzungs-



zeichen des Flugplatzes landen, zur Grundzahl und zum Zeitzuschlag hinzugerechnet.

Die Flugmodelle jeder Klasse werden nach ihren Leistungen unter sich gewertet. Die Gesamtzahl der Punkte, die der einzelne Teilnehmer mit dem Flugmodell seiner Klasse erreicht, entscheidet über seinen Platz in der Bewertung. Sieger in den Klassen I und II ist der Teilnehmer mit der höchsten Punktzahl. Bei Punktgleichheit hat der jüngere Teilnehmer den Vorrang.

In den Klassen III und IV entscheidet über den Platz des einzelnen Teilnehmers die von ihm erzielte kleinste Wertungsziffer eines Fluges. Der Teilnehmer mit der absolut kleinsten Wertungsziffer eines Fluges ist der Sieger. Bei Punktgleichheit hat der jüngere Teilnehmer den Vorrang.

**Die Mannschaftswertung.** Die Gesamtzahl der Punkte, die die Teilnehmer einer Mannschaft im Modellflug-Wettkampf erhalten, entscheidet über den Platz der Mannschaft im Modellflug-Wettkampf. Dabei bestimmt sich die Punktzahl, die von den Teilnehmern der Mannschaft mit den Benzinmotor-Flugmodellen (Klasse III und IV) erreicht wurde, nach den Leistungen im Platzflugwettbewerb und beträgt für den Sieger 500 Punkte. Die Punktzahl der weiteren Teilnehmer wird auf Grund der erreichten Wertungsziffer prozentual errechnet.

Sieger im Modellflug-Wettkampf ist die Mannschaft mit der höchsten Gesamtpunktzahl. Bei Punktgleichheit hat die Mannschaft mit den jüngeren Teilnehmern den Vorrang.

### 5. Der Wettkampf in Flugzeugerkennung.

Im Wettkampf in Flugzeugerkennung nehmen alle Jungen teil, die zum Reichswettkampf der Modellfluggruppen der Hitler-Jugend gemeldet sind.

a) **Durchführung.** Den Wettkampfteilnehmern werden 25 Erkennungsaufgaben von Flugzeugmustern im Modell und im Lichtbild gestellt. Gezeigt werden hauptsächlich Flugzeugmuster, wie sie in der Flugzeugerkennung der Modellfluggruppen des Deutschen Jungvolks und in der Flieger-Hitler-Jugend behandelt worden sind.

b) **Wertung. Die Einzelwertung.** Für die richtige Erkennung aller 25 Flugzeugmuster erhält jeder Wettkampfteilnehmer 25 Punkte. Für jedes falsch oder überhaupt nicht erkannte Flugzeugmuster wird 1 Punkt abgezogen. Der Teilnehmer mit der höchsten Punktzahl ist Sieger des Wettkampfes in Flugzeugerkennung. Bei Punktgleichheit entscheidet das Alter. Der jüngere Teilnehmer hat den Vorrang.

**Die Mannschaftswertung.** Über den Platz der einzelnen Mannschaft in der Flugzeugerkennung entscheidet die Gesamtpunktzahl, die die Angehörigen einer Mannschaft erreicht haben. Sie beträgt im Höchstfall 125. Sieger ist die Mannschaft mit der höchsten Punktzahl. Bei Punktgleichheit wird die Mannschaft mit den jüngeren Teilnehmern auf den höheren Platz gesetzt.

### 6. Die Gesamtwertung und Ermittlung der Siegermannschaften im Reichswettkampf der Modellfluggruppen.

Der Feststellung der Siegermannschaften wird eine Gesamtwertung zugrunde gelegt, die sich aus den Ergebnissen der Einzelwettkämpfe und Sonderbewertungen ergibt (Allgemeine Mannschaftsbewertung, Sportwettkampf, Modellflug-Wettkampf, Wettkampf in Flugzeugerkennung). Maßgebend für die Berechnung sind die von den einzelnen Gebieten in den Einzelwettkämpfen erzielten Plätze bzw. Platzziffern (1, 2, 3 usw.). Diese Platzziffern werden für

jede Mannschaft zusammengezählt. Die sich ergebende Gesamtsumme entscheidet über den Platz der einzelnen Gebietsmannschaft in der Gesamtwertung. Sieger wird das Gebiet, dessen Mannschaft hierbei die kleinste Punktzahl hat. Bei Punktgleichheit hat die Mannschaft den Vorrang, die im Modellflug-Wettkampf den besseren Platz errungen hat.

### 7. Auszeichnungen.

#### a) Die Sieger im Gesamtwettkampf.

Die beste Mannschaft in der Gesamtwertung erhält den Wanderpreis des Reichsjugendführers und die Reichsurkunde. Jedes Mannschaftsmitglied erhält eine Teilnehmerurkunde und die Reichssiegernadel in Gold 1943,

die zweitbeste Mannschaft in der Gesamtwertung erhält die Reichsurkunde. Jedes Mannschaftsmitglied erhält eine Teilnehmerurkunde und die Reichssiegernadel in Silber 1943, die drittbeste Mannschaft in der Gesamtwertung erhält die Reichsurkunde. Jedes Mannschaftsmitglied erhält eine Teilnehmerurkunde und die Reichssiegernadel in Bronze 1943, die viertbeste Mannschaft in der Gesamtwertung erhält die Reichsurkunde. Jedes Mannschaftsmitglied erhält die Teilnehmerurkunde,

die fünftbeste Mannschaft in der Gesamtwertung erhält die Reichsurkunde. Jedes Mannschaftsmitglied erhält die Teilnehmerurkunde.

#### b) Die Sieger im Sportwettkampf.

Die drei besten Mannschaften im Sportwettkampf erhalten für ihre Leistungen die Reichsurkunde. Jedes Mannschaftsmitglied erhält eine Teilnehmerurkunde.

#### c) Die Sieger im Modellflug-Wettkampf und im Wettkampf in Flugzeugerkennung.

Die Mannschaft, die bei der gemeinsamen Wertung des Modellflug-Wettkampfes und des Wettkampfes in Flugzeugerkennung als beste festgestellt wird, erhält einen Wanderpreis des Korpsführers des NS-Fliegerkorps und die Reichsurkunde. Jedes Mannschaftsmitglied erhält die goldene Plakette des Korpsführers,

die zweitbeste Mannschaft erhält die Reichsurkunde. Jedes Mannschaftsmitglied erhält die silberne Plakette des Korpsführers,

die drittbeste Mannschaft erhält die Reichsurkunde. Jedes Mannschaftsmitglied erhält die bronzene Plakette des Korpsführers.

Voraussetzung für die Zuerkennung einer Plakette ist jedoch, daß der Teilnehmer mit seinem Flugmodell wenigstens einen Wertungsflug ausgeführt hat.

**Die Einzelsieger im fliegerischen Wettkampf.** Die Einzelsieger in den beiden Klassen der Segelflugmodelle und der Motorflugmodelle erhalten die Reichssiegernadel. In jeder Klasse erhält der Beste die Reichssiegernadel in Gold 1943, der Zweitbeste die Reichssiegernadel in Silber 1943, der Drittbeste die Reichssiegernadel in Bronze 1943.

**Die Einzelsieger im Wettkampf in Flugzeugerkennung.** Die Einzelsieger im Wettkampf in Flugzeugerkennung erhalten: der Beste die Reichssiegernadel in Gold 1943, der Zweitbeste die Reichssiegernadel in Silber 1943, der Drittbeste die Reichssiegernadel in Bronze 1943.

Bei der Verleihung der Reichssiegernadeln 1943 an die Einzelsieger und an die Mannschaftsmitglieder der Siegermannschaften im Gesamtwettbewerb des Reichswettkampfes der Flieger-Hitler-Jugend und der Modellfluggruppen kann der einzelne Wettkampfteilnehmer die Reichssiegernadel in Gold, in Silber oder Bronze jeweils nur einmal erhalten.

## Inhalt des Schriftteils

	Seite	Seite	
Ein Arbeitsbuch der Pimpfe für die Flugzeugerkennung. Von NSFK-Sturmbannführer P. Schröter . . .	57	Beispiele für die Grob- und Feinansprache feindlicher Flugzeugmuster . . . . .	61
Schablonen für den Unterricht in der Flugzeugerkennung. Von NSFK-Hauptsturmführer Gerh. Heyne, NSFK-Trf. F. Pohlmann, NSFK-Hauptsturmführer B. Wiegleb und NSFK-Sturmbannführer P. Schröter	59	Reichswettkampf 1943 der Modellfluggruppen der Hitler-Jugend . . . . .	63
		Dieses Heft enthält zum Ausgleich des Bauplanes im Doppelformat in Heft 5/1943 keinen Bauplan.	

## Für besondere Leistungen im Modellflug . . .

Von NSFK-Standartenführer G. Bengsch, Berlin

*Im amtlichen Teil des vorliegenden Heftes veröffentlicht der Korpsführer des NS-Fliegerkorps die Bestimmungen über das neu geschaffene Modellflug-Leistungsabzeichen.*

*Der Chef der Abteilung Modellflug im Stabe des Korpsführers, NSFK-Standartenführer Bengsch, gibt dazu im folgenden Beitrag nähere Erläuterungen.* Die Schriftleitung.

Durch die fortschreitende Entwicklung des Modellfluges auch während des Krieges ist es notwendig geworden, neben der Breitenarbeit der fliegerisch-vormilitärischen Ausbildung auch den Modellflug sport in jeder Weise zu fördern. Das Preisausschreiben des NS-Fliegerkorps von 1942 gibt mit seinen hohen Forderungen den bewährten Modellfliegern Gelegenheit, sich entwicklungs- und forschungsmäßig zu betätigen. Weiter haben die erfolgten Höchstleistungen des Jahres 1942 einwandfrei unter Beweis gestellt, daß der Modellflug sport nicht stehen geblieben ist.

Der Korpsführer des NS-Fliegerkorps hat nunmehr ein Modellflugleistungsabzeichen geschaffen, das in zwei Stufen an besonders bewährte Modellflieger nach Erfüllung der geforderten Bedingungen verliehen wird. Ein neuer Ansporn; denn mancher Modellflieger, der sonst nicht den Anlauf zu einer besonderen Leistung genommen hätte, hat jetzt neue Möglichkeiten, sein Können auf modellfliegerischem Gebiet zu beweisen.

Da der Erwerb des Modellflug-Leistungsabzeichens des NS-Fliegerkorps Flüge mit Segel- wie auch mit Motorflugmodellen verlangt, ist der Bewerber gezwungen, nicht nur seinen Neigungen auf seinem Spezialgebiet nachzugehen, sondern er muß auch Leistungen zeigen, die auf anderen Gebieten liegen. Während bei Segelflugmodellen die absolute Flugzeit im Hand- oder Hochstart genügt, unterliegen die Flüge mit Motorflugmodellen noch weiteren Anforderungen. Durch die Festlegung des Höhenverlustes wird vermieden, Gummimotorflugmodelle auf einer Höhe zu starten, um durch den nachfolgenden Gleitflug ins Tal die geforderte Zeit zu erfliegen. Was von dem Modellflieger in der Ebene verlangt wird, d. h. die geforderten Flugzeiten fast ohne Höhenunterschied zu bekommen, gilt also auch für den Bewerber in den Bergen.

Bei der Wahl der Antriebsflugmodelle wird der eine oder der andere Modellflieger sich für den Start mit dem Benzinmotorflugmodell entscheiden. Er soll aber von vornherein nicht vergessen, daß die Bedingungsflüge mit einem Flugmodell mit Verbrennungsmotor nicht ganz so einfach sind, wie sie vorerst erscheinen. Auf dem Reichswettkampf der Modellfluggruppen der HJ 1942 hat nur ungefähr ein Drittel der gestarteten Benzinmotorflugmodelle die in den Bestimmungen festgelegten Voraussetzungen erfüllt.

Absichtlich sind die Bestimmungen dahingehend erweitert worden; daß jeweils in den Hauptklassen auch anerkannte deutsche Höchstleistungen gewertet werden können, und das mit Recht; denn der Modellflie-

ger, der mit seinem Flugmodell eine Höchstleistung — sei es Dauer, Strecke oder Geschwindigkeit — erfliegen hat, ist auch jederzeit in der Lage, die Bedingungsflüge mit dem Segel- wie auch mit dem Antriebsflugmodell der gleichen Klasse zu erfüllen.

Bei den kommenden Pflichtfliegen sowie bei den Gebiets- und Reichswettkämpfen oder anderen Flugprüfungen bzw. Veranstaltungen ist es zweckmäßig, das mindestens zwei Modellflugleistungsprüfer zur Stelle sind. Wertungsflüge, die die geforderten Zeiten bzw. Bedingungen für das Modellflug-Leistungsabzeichen erfüllen, können dann ohne weiteres angerechnet werden. Daß der Bewerber das Flugmodell selbst gebaut haben muß, braucht hier wohl nicht nochmals unterstrichen zu werden.

Während die Verleihung des Modellflug-Leistungsabzeichens die Erfüllung von fliegerischen Leistungen fordert, kann die Sonderstufe (goldfarbig) nur von solchen Modellfliegern erworben werden, die darüber hinaus als Modellflugausbilder mindestens 5 Jahre ununterbrochen ehrenamtlich im NS-Fliegerkorps tätig sind und den Modellfluglehrer- und Modellflugleistungsprüfer-Ausweis besitzen.

An eine bestimmte Zeit zur Ablegung der Bedingungsflüge ist der einzelne Bewerber nicht gebunden. Für diejenigen, die während des Krieges in der Wehrmacht stehen, können Flugzeiten, bis zum 1. 9. 1938 zurückgehend, angerechnet werden. Sicher werden viele Kameraden, die im Felde sind, von dieser Vergünstigung Gebrauch machen. Es sei aber darauf hingewiesen, daß die Unterlagen beigebracht werden müssen. Soweit es sich um Flüge handelt, die auf Gruppen- oder Reichswettkämpfen des NS-Fliegerkorps erfliegen worden sind, ist der Beweis ohne Schwierigkeiten zu erbringen; desgleichen bei Höchstleistungen, für die die Unterlagen in jedem Fall beim Korpsführer vorhanden sind. Es wird in Einzelfällen aber nicht ausbleiben, daß der eine oder der andere durch nicht bestätigte Belege die Durchführung der Flüge nachweisen will. Derartige Anträge, in denen nicht einwandfrei die Glaubwürdigkeit bewiesen ist, sind zwecklos und vermehren nur den Papierkrieg. Es sei deshalb allen Bewerbern an dieser Stelle ganz besonders ans Herz gelegt, unnütze Arbeit und unnötige Scherereien zu vermeiden.

Mit dem Leistungsabzeichen für Modellflug des NS-Fliegerkorps ist der Wunsch vieler Modellflieger erfüllt worden. Zu den ersten Starts allen Bewerbern Hals- und Beinbruch!



# Kleinakkumulatoren im Selbstbau

Von Modellfluglehrer Franz J. List, Graz (Steiermark)

Angeregt durch die Ausführungen von Modellfluglehrer Friedrich Tröger im „Modellflug“, Heft 11/1942, setzte auch ich mich an den Bau von Kleinakkumulatoren für den Betrieb von Benzinmotorflugmodellen. In dem folgenden Bericht will ich meine in dieser Hinsicht gemachten Erfahrungen den Modellfliegern zur Kenntnis bringen und ihnen Vorschläge zur Lösung auftretender Schwierigkeiten machen.

Zuerst baute ich mir zwei Kleinstakkus nach den Angaben von Modellfluglehrer Friedrich Tröger. Leider stellten sich dabei gleich am Anfang Mängel ein, deren Beseitigung mir einige Zeit Kopfzerbrechen bereitete. Ich fertigte die Zellen für den Akku aus 1 mm starkem Zellon an. Dies hatte zwar den Vorteil, daß ich einen Werkstoff benutzen konnte, der sich leicht formen ließ, leider aber auch den Nachteil, daß die Zellen auch bei sorgfältigster Bauweise nach einer gewissen Betriebszeit undicht wurden. Auch ist die Verwendung von Radiobuchsen mit überaus großen Nachteilen verbunden, da das Metall von der Schwefelsäure in ganz kurzer Zeit aufgefressen wird, auch wenn es noch so sorgfältig mit Vaseline eingefettet wird. Ebenso empfand ich es als einen Nachteil, daß zwei getrennte Zellen mit den dazugehörigen Deckeln gebaut werden mußten, um die nötige Stromstärke für den Betrieb eines Benzinmotors zu erhalten.

Daher beschloß ich, eigene Wege zu gehen und nach dem Vorbild großer Akkumulatoren einen 6-Volt-Akku zu bauen, der neben dem verhältnismäßig leichten Gewicht (das von drei Taschenlampenbatterien) auch noch die nötige Stromstärke für eine angemessene Zeit liefern sollte.

Die Abb. 1 zeigt den fertigen 6-V-Akku.

Für die Herstellung des Gehäuses bzw. der Zelle verwendete ich Zellonglas von 1,5 mm Stärke. Da sich dieses nur schwer formen läßt, fertigte ich die Seitenwände aus einzelnen Stücken, die ich über einem Formholz zusammenleimte. Von der Verwendung von Zellonglas geringerer Stärke möchte ich abraten, da man damit nie die notwendigen dichten und festen Zellen herstellen kann. Die Maße für die Zellen sind aus der nachstehenden Tabelle ersichtlich. Zum Leimen benutzte ich nicht zu stark verdünntes Rudol.

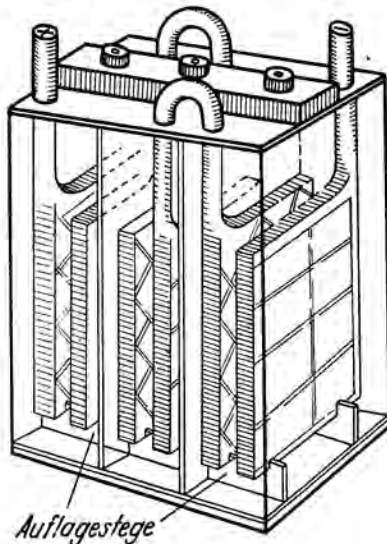


Abb. 1. Aufbau des selbstgebauten Kleinakkumulators

Maße für den 6-Volt-Akku.

Vorder- und Rückwand . . . . .	50 × 70 mm,
2 Seitenwände . . . . .	35 × 70 mm,
2 Zwischenwände . . . . .	35 × 65 mm,
Boden (einpassen!) . . . . .	35 × 47 mm,
Deckplatte . . . . .	38 × 50 mm,
3 negative (= graue) Bleiplatten	30 × 40 mm,
3 positive (= braune) Bleiplatten	30 × 40 mm.

Der Zusammenbau des Gehäuses geschieht wie folgt: Vor dem genauen Einpassen des Bodens werden auf diesen die sechs Auflagestege geleimt, deren Einkerbungen den späteren Platten einen festen Halt verleihen. Alsdann wird der Deckel der Zelle mit den nötigen Einschnitten für die Bleistege der Platten versehen und auf ihm, wie aus der Abb. 1 ersichtlich ist, ein 10 mm breiter Steg aus zwei übereinander geleimten Zellonstreifen angebracht. Dieser Zellonstreifen ist alsdann mit drei Löchern von 6 mm Durchmesser zu versehen, die mit Hilfe der Feile konisch erweitert werden müssen. Die Löcher dienen zur Aufnahme von kleinen Gummistopfen. Diese sind ebenfalls mit einer Bohrung (1,5 mm Durchmesser) zu versehen, durch die ein Stückchen Glasrohr eingezogen wird. Der Zweck der Röhren ist, den beim Laden und Entladen des Akkus entstehenden Gasen einen Abzug zu verschaffen.

Nun zur Herstellung der Platten. Dazu verwandte ich alte Akkuplatten, aus denen ich die brauchbaren, nicht wie angefressen aussehenden Teile mit einer feinen Metall-Laubsäge herausschnitt. Da man es hierbei nicht immer ermöglichen kann, nur vollständige Zellen zu treffen, so ist es notwendig, diese dann mit Rudol von der Seite her zu bestreichen, um der Masse einen festeren Halt zu geben und ein Ausbröckeln zu verhindern. Beim Herausschneiden der Plattenstücke muß man darauf achten, immer ein Stück des dicken Bleirandes mitzuschneiden. Nur auf diesen Bleirändern können die Bleistege angelötet werden.

Das Anlöten der Bleistege bereitete anfangs einige Schwierigkeiten, da kein gewöhnliches Zinnlot verwendet werden darf; denn dieses würde durch die Schwefelsäure des Akkus aufgelöst werden. Man muß mit Blei löten. Als Oxydationsschutzmittel benutzte ich Kolophonium, das sich nach vielen Versuchen als geeignetes Mittel erwies. Wenn die Bleistege angelötet sind, werden die Lötstellen mit der Feile sauber geglättet.

Alsdann sind die Bleiplatten einzusetzen, wonach die Deckplatte festgeleimt werden kann. Wenn alles getrocknet ist, können wir die Stege zusammenbiegen und aneinanderlöten. Dabei müssen wir sehr darauf achten, daß das Zellon nicht in Brand gerät. Das verhindern wir durch Überdecken mit nassen Tüchern in der Weise, daß nur die Stege sichtbar bleiben.

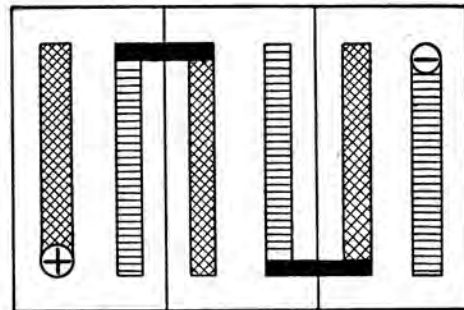
Sind die Stege verlötet, müssen wir die Löcher, durch die die Bleistege hindurchgehen, mit dickem Rudol verschmieren. Erst dann dürfen wir den Akku bis etwa 3 mm über den oberen Plattenrand mit Schwefelsäure (Akkumulatorensäure, Dichte = 1,240) füllen. Das Füllen geschieht am besten mit Hilfe eines in eine Spitze ausgezogenen Glasröhrchens oder einer kleinen Saugpipette, wie sie zum Füllen der Füllfederhalter verwendet werden.

Nun können wir den Akku laden, wobei wir genau auf die Polung achten (plus mit plus, minus mit minus verbinden!). Je schwächer der Strom ist, den wir zum Laden verwenden, desto schonender ist dies für den Akku und desto länger dessen Lebensdauer.



Haben wir den Akku mit Schwefelsäure angefüllt, steigen an den Platten eine Zeitlang (bisweilen mehrere Stunden lang) Gasblasen auf. Schließen wir den Akku an das Ladegerät an, so hört dieses Aufsteigen von Blasen nach einiger Zeit auf, um nach mehreren Stunden, wenn der Akku geladen ist, wieder zu beginnen. Und zwar steigen an der grauen Platte (= minus) mehr Blasen auf als an der braunen (= plus).

Das Laden ist bei einer Ladestromstärke von 1,5 Ampere nach etwa 2 bis 3 Stunden beendet. Es ist ratsam, beim Laden nicht über eine Stromstärke von 2 Ampere hinauszugehen, da die Akkuplatten andernfalls durch eine solche Behandlung sehr rasch zerstört würden. Abb. 2 zeigt eine Schaltskizze für den Zusammenbau der Platten.



von oben gesehen

Abb. 2. Schaltskizze für die Verbindung der Platten

## Einfache und sichere Umschaltvorrichtung für Benzinmotor-Flugmodelle

Von Jungenschaftsführer J. Zerche, Leipzig

Wenn man sich auf einem Modellflug-Wettbewerb die Umschaltvorrichtungen der Benzinmotor-Flugmodelle ansieht, stößt man häufig auf riesige „Armaturenbretter“ mit mehr oder weniger geeigneten Schaltgeräten.

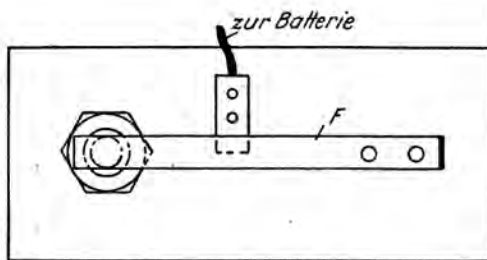
Ich habe für meine Benzinmotor-Flugmodelle eine einfache und doch unbedingt sicher wirkende Umschaltvorrichtung entwickelt. Ihr liegt der Gedanke zugrunde, die Batterie beim Einstecken des Steckers vom Akku aus-, beim Herausziehen des Steckers einzuschalten. Der Aufbau der Umschaltvorrichtung geht aus der untenstehenden Zeichnung hervor. (Das völlige Abschalten des Stromes kann man dadurch erzielen, daß man den Zeitschalter ablaufen läßt. Jedoch ist Voraussetzung, daß die Feder des Zeitschalters nicht mehr als 1 mm abgehoben wird, weil sie sich sonst zu sehr entspannt.)

Zum Bau dieser Umschaltvorrichtung benutze ich, wie es auch sonst üblich ist, zwei Steckbuchsen. Die eine wird bis auf etwa 10 mm gekürzt, damit der Stecker unten ungefähr 6 mm herausragen kann. Die Feder F ist aus gut federndem Blech zu biegen und so zu befestigen, daß ihr freies Ende unter der gekürzten Buchse zu liegen kommt. Ein zweiter Blechstreifen muß als Kontakt K für den Batterieanschluß in der aus der Zeichnung ersichtlichen Weise hergestellt werden. Sein zugespitztes Ende ist in einer Länge von 11 mm rechtwinklig abzubiegen. Dieser Kontakt K ist so unter der Feder F zu befestigen, daß diese bei entferntem Stecker fest auf die Kontaktspitze drückt.

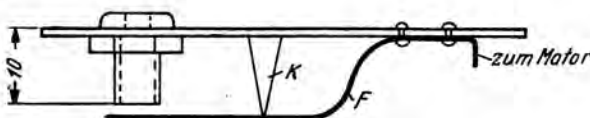
Über die Art der Anschlüsse unterrichtet die abgebildete Zeichnung. (Der Anschluß des anderen Pols geschieht durch Zwischenschalten an der entsprechenden Leitung.)

Soll der Motor auf Batterie umgeschaltet werden, zieht man zuerst den Stecker heraus, der die Feder heruntergedrückt hat. Die Feder berührt den Kontakt der Batterie und schaltet diese ein.

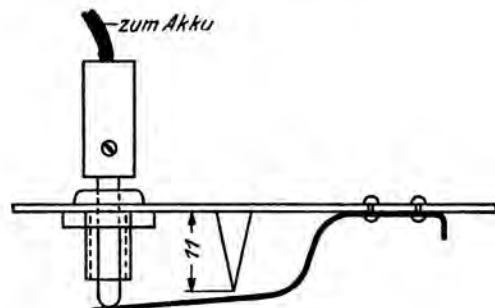
Ich hoffe, mit diesen kurzen Ausführungen manchem Modellflieger gezeigt zu haben, wie er sich auf eine einfache Weise die Umschaltvorrichtung in seinem Benzinmotor-Flugmodell selbst herstellen kann.



Ansicht von unten



Batterie eingeschaltet



Akku eingeschaltet

Seitenansichten

Die Umschaltvorrichtung in den Ansichten von unten und von der Seite

# „Kriegs-Zeitschalter“ für Benzinmotor-Flugmodelle

Von Hitlerjunge Jack Handl, Leipzig

Mancher Modellflieger besitzt einen Benzinmotor, ihm fehlt aber der zum Flug des Benzinmotor-Flugmodells unerlässliche Zeitschalter. Ein solcher Modellflieger war auch ich.

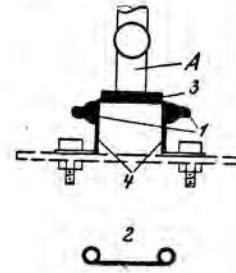
Nachdem ich eingesehen hatte, daß ohne Zeitschalter ein Einfliegen des Benzinmotor-Flugmodells nicht möglich ist, machte ich mich daran, ein Gerät zu entwickeln, das den gleichen Zweck wie der üblicherweise als Zeitschalter benutzte, heute aber nur schwer erhältliche Photoauslöser „Autoknips“ erfüllen sollte, nämlich, den Motor nach einer vorher bestimmten Zeit zum Stehen zu bringen. Meine Überlegungen ergaben, daß entweder die Strom-, die Benzin- oder die Luftzufuhr gesperrt werden mußte. Die letztgenannte Lösung erscheint mir als die einfachste. Man brauchte nur am Luftansaugrohr eine Absperrvorrichtung anzubringen.

Es entstand folgendes Gerät: Auf einer gut eingefetteten, als Gleitschiene dienenden Stahldrahtgabel schiebt sich ein aus etwa 0,4 mm starkem Blech gefertigter Schlitten langsam vor das Luftansaugrohr des Motors. Die Gleitbewegung erfolgt durch das Eigengewicht des Schlittens. Um eine genügende Abdichtung am Luftansaugrohr zu erzielen, befindet sich an dem Schlitten eine Auflage aus stark angerautem Wildleder.

Beim Bau dieses „Kriegs-Zeitschalters“ muß darauf geachtet werden, daß die Gleitschienen genau parallel laufen. Nur dann ist die Gewähr gegeben, daß der Schlitten hemmungsfrei gleitet. Die Länge der Gleitschienen richtet sich nach der gewünschten längsten Motorlaufzeit. Als Anhaltspunkt sei angegeben, daß für eine Laufzeit von 20 s eine Länge von etwa 100 mm genügt.

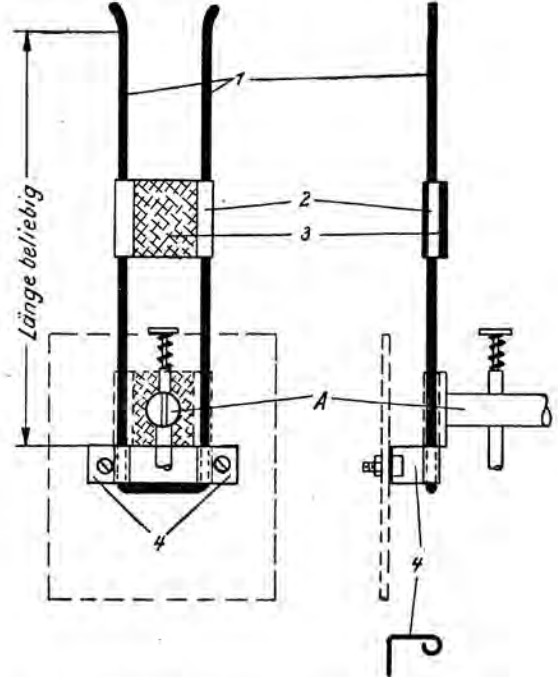
Einen Zeitschalter herzustellen, wie er vorstehend beschrieben und in der nebenstehenden Abbildung in Einzelheiten dargestellt ist, dürfte jedem Modellflieger möglich sein. Es wird nur Werkstoff verwendet, der überall zur Verfügung steht. Vielleicht wird dieser oder jener Modellflieger sogar im Laufe seiner Versuche auf Ideen für Verbesserungen und Vervollkommnungen des „Kriegs-Zeitschalters“ kommen.

Abschließend sei bemerkt, daß die Wirkungsweise des Zeitschalters nicht von den Erschütterungen durch den Motor abhängt, wie es mancher Leser zunächst annehmen möchte.



Übersichtszeichnung  
des „Kriegs-Zeitschalters“  
im verkleinerten Maßstab.

1 = Stahldraht 2 mm  $\varnothing$ , 2 = Alublech,  
3 = Leder, 4 = Alublech, A = Ansaug-  
rohr des Motors



## Neue Modellflug-Höchstleistungen

### Benzinmotorflugmodell flog 33,9 km weit

Von HJ-Rottenführer Gerhard Lipinski, Hannover

Während ich mich von 1938 bis 1942 mit dem Bau von Segelflugmodellen, Motorflugmodellen mit Gummimotor und Hallenflugmodellen beschäftigte, war die Teilnahme an einem Lehrgang einer Reichsmodellflugschule vom 6. bis 23. 9. 1942 für mich Anlaß, den Bau eines Motorflugmodells mit Verbrennungsmotor in Angriff zu nehmen. Der Entwurf wurde bereits einige Tage vor Beginn des Lehrganges zu Haus festgelegt, damit ich im Lehrgang nach den Arbeitsunterlagen sofort mit dem Bau beginnen konnte.

Im Laufe des Lehrganges entstand das neue Flugmodell, das eine Spannweite von 1900 mm, eine Länge von 1500 mm und einen Tragflügelinhalt von 54 dm<sup>2</sup> hat. Für das Leitwerk hatte ich ein tragendes Profil gewählt. Versuchsflüge konnte ich während des Lehrganges leider nicht mehr durchführen, da das Wetter ungünstig war und mir vor allem ein Benzinmotor nicht zur Verfügung stand. Bei den ersten Versuchsflügen in Hannover stellte es sich dann heraus, daß das Leitwerkprofil zum Profil des Tragflügels nicht abgestimmt war. Es wurde der Neubau eines größeren Leitwerkes erforderlich. Nach dem erneuten Einfliegen konnte ich feststellen, daß die Flugleistungen, die ich von dem Flugmodell erwartete, erfüllt wurden.

Auf Anregung meines Modellflugehrers faßte ich im Februar dieses Jahres den Entschluß, mit diesem Flug-

modell eine Höchstleistung in der Klasse Bodenstart-Strecke aufzustellen. Zur Verlängerung der Laufzeit des Motors rüstete ich das Flugmodell mit einem Zusatztank aus.

Im Laufe des Monats März wurden mehrere Versuche unternommen, die jedoch meist daran scheiterten, daß die Batterie zu schwach war und der Motor infolgedessen immer vorzeitig aussetzte. Es kamen zwar Streckenflüge von einigen Kilometern zustande, die Entfernung war jedoch zu gering, um sie als Höchstleistung zur Meldung zu bringen.

Am 11. 4. 1943 wurde ein weiterer Versuch unternommen. Die technischen Voraussetzungen waren nach besten Kräften getroffen. Das Wetter schien jedoch für einen Höchstleistungsversuch nicht sehr günstig. Es herrschte ein Wind von etwa 6 m/s. Außerdem war der Himmel mit dichten Wolken bedeckt. Nach reiflicher Überlegung wurde das Flugmodell trotzdem zum Start angesetzt. Der Start erfolgte dann um 9.20 Uhr. Das Flugmodell hob nach einer Anlaufstrecke von 2 bis 3 m ab und schraubte sich in engen Linkskurven auf größere Höhe. Von einer in der Nähe befindlichen Flak-Stellung wurde durch einen E-Messer das Flugmodell verfolgt und laufend Höhe und Entfernung gemessen. In einer Höhe von 1900 m und bei einer Entfernung von 6500 m kam das Flugmodell in der Wolken-decke außer Sicht.

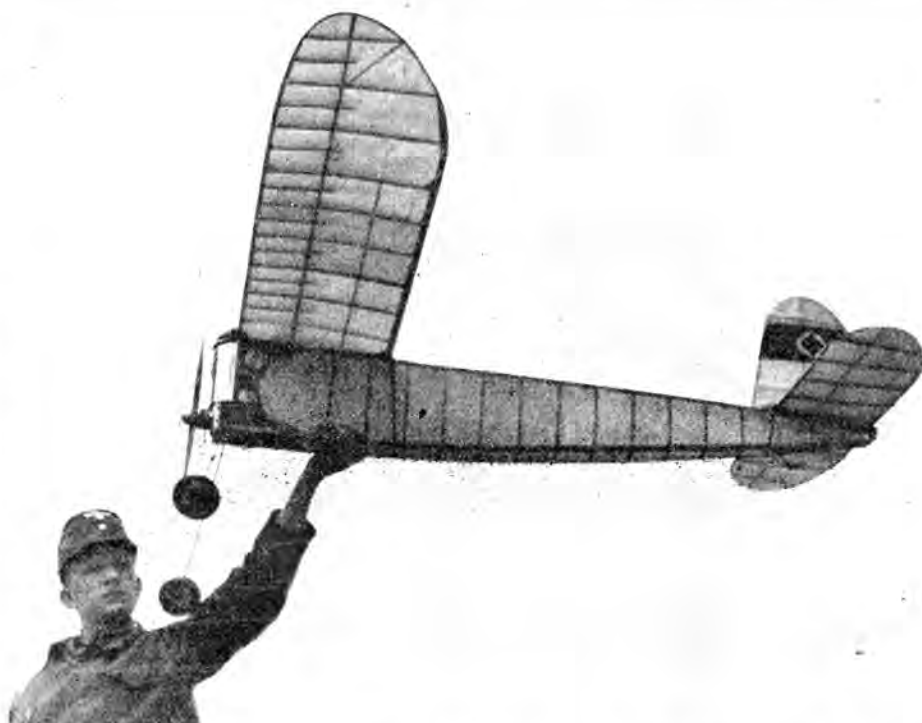
Da eine Verfolgung zwecklos erschien, fuhr ich zur Dienststelle der NSFK-Gruppe in Hannover, um zu melden, daß mein Flugmodell über Land gegangen sei. Als ich bei

Abb. 1. Dieses Benzinmotor-  
Flugmodell von Lipinski flog  
33,9 km weit

Bilder (2): Heyne

der Gruppe eintraf, mußte ich zu meinem großen Erstaunen hören, daß kurz vor meinem Eintreffen eine fernmündliche Mitteilung eingegangen war, nach der das Flugmodell in der Nähe von Peine unbeschädigt die Landung durchgeführt hatte.

Nach einer genauen Überprüfung der Strecke konnte ich zu meiner Freude feststellen, daß die Entfernung 33,9 km betrug, also eine neue Modellflug-Höchstleistung aufgestellt war.



### Wasserflugmodell mit Benzinmotor flog 25 km weit

Von HJ-Rottenführer Gerhard Lipinski, Hannover

Am 11. 4. 43 erzielte ich mit meinem Rumpfflugmodell mit Verbrennungsmotor im Bodenstart eine Strecke von fast 34 km. Als ich vom Korpsführer des NS-Fliegerkorps die Nachricht erhielt, daß der Flug als deutsche Bestleistung anerkannt worden sei, faßte ich den Entschluß, das Flugmodell mit Schwimmern auszurüsten und auch in Wasserstartstrecke eine Höchstleistung aufzustellen. Als geeignete Startstelle stand eine in der Vahrenwalder Heide gelegene große wassergefüllte Kiesgrube zur Verfügung. Die Wasserstarts in dieser Kiesgrube sind bei unseren Modellfliegern besonders beliebt; denn zu jedem Übungsfliegen stellt die Gruppe ein Schlauchboot zur Verfügung, um bei einem etwaigen Fehlstart ein rasches Wiederholen des Flugmodells zu ermöglichen.

Da die Schwimmer des Flugmodell-Bauplanes von *Cocca* für mein Flugmodell besonders geeignet schienen, beschloß ich, diese zu bauen. Am 18. 4. 43 waren sie fertiggestellt, und das Flugmodell konnte gestartet werden. Durch den Einbau der Schwimmer hatte sich die Flächenbelastung auf 42 g/dm<sup>2</sup> erhöht. Dieses war der Grund, daß das Flugmodell nicht vom Wasser freikam. Alle am gleichen Tage gemachten Versuche blieben erfolglos. Ich änderte die Schwimmer und ihren Einstellwinkel ab und startete erneut am 23. 4. 43. Aber auch dieser Versuch führte zu keinem Erfolg. Jetzt baute ich während der Osterfeiertage ein Paar neue Schwimmer im Eigenentwurf, nach deren Fertigstellung am 2. 5. ein neuer Start unternommen wurde. An diesem Tage herrschte ein starker Wind von etwa 15 bis 20 m/s bei entsprechendem hohem Wellengang. Dadurch kam das Flugmodell schon nach 3 bis 4 m vom Wasser ab und gewann an Höhe. Wegen einer fehlerhaften Batterie stotterte der Motor jedoch und setzte nach etwa 2 min aus. Das Flugmodell landete 2 km weit von der Startstelle entfernt auf einem Kasernenhof, wobei der eine Schwimmer beschädigt wurde.

Am Nachmittag des gleichen Tages waren neue Batterien beschafft, von denen ich zwei einbaute, um ein gutes Durchlaufen des Motors zu erzielen. Der Start erfolgte vom Ufer aus. Das Flugmodell wasserte nach etwa 6 bis 7 m ab und schraubte sich in engen Linkskurven hoch. Nach einiger Zeit kam es in einer Kumuluswolke außer Sicht. Die sofort mit einem Motorrad aufgenommene Verfolgung blieb jedoch erfolglos.

Stunden später ging bei der NSFK-Gruppe die telephonische Nachricht ein, daß das Flugmodell nach einer Entfernung von etwa 25 km gelandet war. Ich hatte somit die Möglichkeit, eine neue deutsche Modellflug-Höchstleistung zur Anmeldung zu bringen.

### Wasserflugmodell mit Gummimotor flog 2650 m weit

Von Hitlerjunge Egon Richter

Am 25. 5. 42 fand auf dem Flugplatz Geinsheim (bei Darmstadt) der Ausscheidungswettkampf für den Reichswettkampf der Modellfluggruppen der Flieger-Hitler-Jugend statt. Ich war mit einem Wasserflugmodell „H 5“ als einziger Vertreter der Klasse V ohne Konkurrenz. Während alle anderen Flugmodelle auf dem Flugplatz starteten und wegen des hohen und nassen Grases kein Thermikgebiet hatten, fuhr ich mit zwei Leistungsprüfern zu einer mit Wasser gefüllten Kiesgrube. Das Wetter war günstig und die sandigen Äcker ringsum für Thermikbildung ideal. Gegen 11.30 Uhr machte ich zwei Probestarts, dann gab ich dem Motor die Aufdrehzahl 700 und startete. Der Gegenwind von etwa 3 m/s begünstigte den Start, so daß das Flugmodell dank seines bedeutenden Steigvermögens nach etwa 2 bis 2,5 m Anlauf aus dem Wasser sprang. Es stieg auf etwa 30 m fast senkrecht hoch, um dann unter einem Winkel von etwa 40 Grad auf über 100 m Höhe weiterzusteigen. Nach Ablauf des Motors bekam die „H 5“ Aufwind und stieg weiter auf über 300 m.



Abb. 2. Dieses Wasserflugmodell mit Benzinmotor von Lipinski  
flog 25 km weit



Während der Wind das Flugmodell stark abtrieb, hielt es sich etwa 12 min lang auf dieser Höhe. Als es dann über den Flugplatz kam, war „der Bart ab“. Der anschließende Gleitflug verlängerte die Gesamtflugdauer auf 14 min 28 s. Meine Hoffnung, die deutsche Modellflug-Höchstleistung von 15 min 42 s zu überbieten, war leider nicht in Erfüllung gegangen. Die Flugstrecke betrug jedoch 2650 m, und diese Leistung konnte in die in diesem Jahre neu eingerichtete Spalte der Streckenflugleistungen für Wasserflugmodelle eingetragen werden.

Mein Flugmodell „H 5“ ist im wesentlichen nach dem Bauplan von H. Hebel (Verlag M. Schäfer, Leipzig C 1) ge-

baut. Fahrwerk und Schwimmwerk sind schnell austauschbar. Die „H 5“ bestätigt wie schon oft (3 deutsche Höchstleistungen), daß sie zur Zeit das beste in Deutschland als Bauplan herausgegebene Gummimotorflugmodell ist. Der Rohbau ist ganz aus Balsa und Tonkin. Das Fluggewicht beträgt 210 g, die Flächenbelastung 16 g/qdm. Der Motor ist gezwirnt und hat 18 Stränge von  $1 \times 4$  mm Einzelquerschnitt. Die Durchschnittsleistung in der Flugdauer beträgt 2 bis 3 min. Flüge von 3 bis 6 min sind mir öfter gelungen. Auf dem vorjährigen Reichswettkampf konnte ich z. B. mit 3 min 35 s die beste Zeit für Gummimotorflugmodelle erreichen.

## Tragflügelbefestigung ohne Gummi

Von NSFK-Scharführer Geistberger, Steyregg

Die bislang gebräuchlichste Tragflügelbefestigung ist die, bei der Gummiringe verwandt werden. Die Gummiringe gehen jedoch bei Übungsflügen häufig verloren. Diesem Nachteil abzuwehren, ließ ich die Gummiringe an den Knebeln durch Bindfäden befestigen. War jedoch der Gummiring eine Zeitlang in Gebrauch, so riß er infolge der eintretenden Müdigkeit des Werkstoffes. Der Verbrauch an Gummiringen war jedenfalls immer noch so groß, daß sich unser Vorrat eines Tages erschöpfte. Der uns gelieferte Ersatzgummi erwies sich als nicht verwendbar.

Ich sah mich deshalb veranlaßt, eine Tragflügelbefestigung zu entwerfen, bei der auf die Verwendung von Gummiringen verzichtet werden konnte. Diese Tragflügelbefestigung sei nachfolgend beschrieben. Sie hat mit der bisherigen Befestigung den Vorteil gemein, sich einfach herstellen zu lassen.

Unter der Mitte des Tragflügels ist gemäß Abb. 1 ein Lagerbrett A zu befestigen, dessen Breite mit der des Rumpfes übereinstimmt. Ein zweites Lagerbrett, das Lagerbrett B, in genau der gleichen Größe wie A, aber mit einer großen Innenaussparung versehen, dient als Träger der weiteren zur Tragflügelbefestigung gehörenden Einzelteile. Das sind gemäß Abb. 2 und 3 die beiden aus 1 mm starkem Aluminiumblech bestehenden Tragflügelhalter, die aus gleichem Werkstoff gefertigten Führungsbleche, die aus 0,2 mm starkem Stahldraht über einen Rundisenstab gedrehte Spiralzugfeder, acht Aluminiumnieten und die beiden zwischen Rumpfoberseite und Lagerbrettunterseite sitzenden Lagerleisten. Sind die vorgenannten Teile in der aus Abb. 2 ersichtlichen Weise untereinander verbunden (die Niete dienen zur Befestigung der Führungsbleche an dem Lagerbrett B), kann der Gesamtteil auf den Rumpf geleimt werden. Auf gute Verleimung ist hier besonders zu achten!

Vor dem Aufsetzen des Tragflügels auf den Rumpf ist festzustellen, ob und wie weit die aus dem Lagerbrett B oben hervorstehenden Nietköpfe flachgefeilt werden müssen.

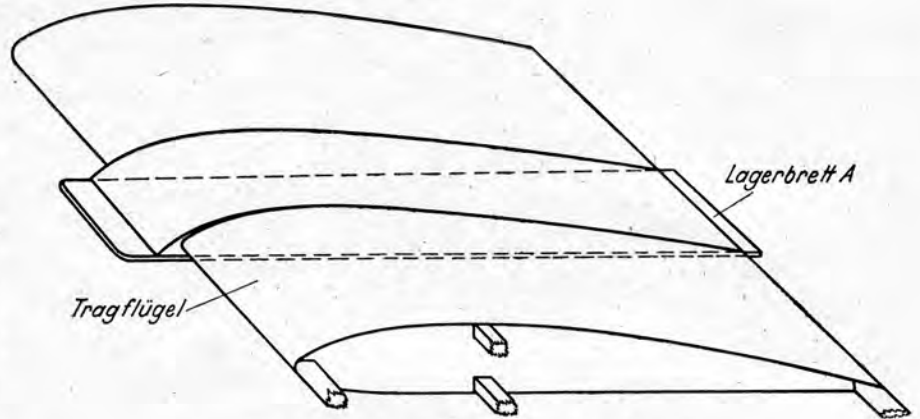


Abb. 1. Der Tragflügel mit dem Lagerbrett A.

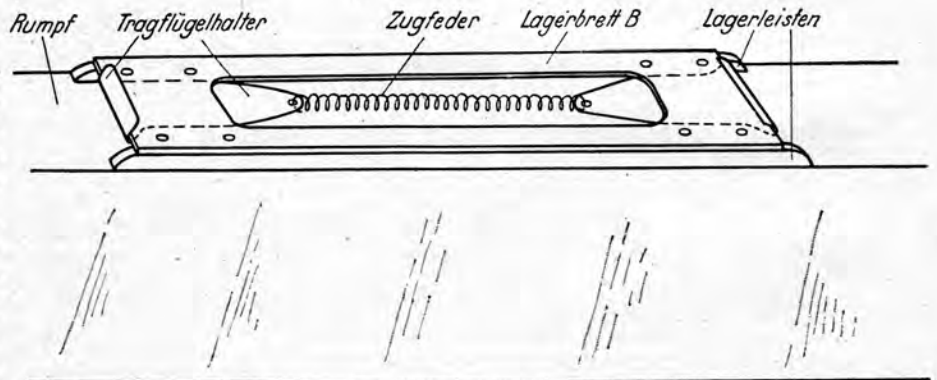


Abb. 2. Der Rumpf mit seinen Befestigungsteilen

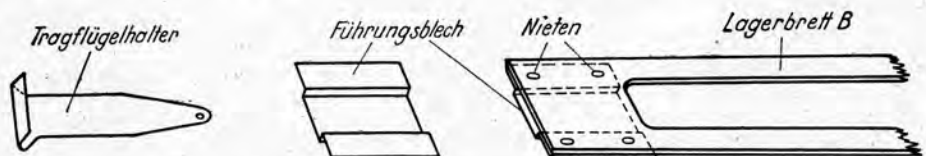


Abb. 3. Verschiedene einzelne Befestigungsteile

Bei dem mit der vorstehend beschriebenen Tragflügelbefestigung versehenen Flugmodell wird der Tragflügel bei jeder härteren Landung vom Rumpf abspringen. Die Lösung des Tragflügels erfolgt sowohl nach vorn als auch nach hinten. Auch ein Abscheren des Tragflügels bei seitlicher Beanspruchung (Berühren eines Flügels mit einem Hindernis) geschieht ohne Bruchgefahr für das Flugmodell.

Wer einen Meco-Metallbaukasten besitzt, kann die Nietungen mit der Meco-Nietzange unter Benutzung der 1,8 mm starken Aluminiumnieten ausführen.

# Transporterleichterungen für unser Flugmodell

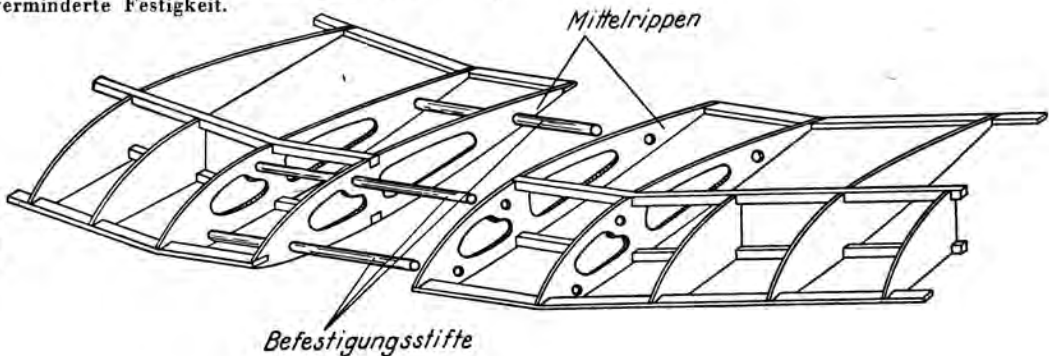
Von NSFK-Obertruppführer Hermann Runkel, Köln

Auch für den Modellflieger gibt es heute ein Transportproblem, denn es ist nicht immer möglich, das Flugmodell durch Unterbringung in einem Verschlag o. ä. vor Brüchen zu bewahren und derartige „Särge“ in der Bahn zu transportieren. Aber immer wieder ergibt sich die Notwendigkeit des Transportes, da die Fluggelände meist nur in umständlicher Bahnfahrt zu erreichen sind. Wir sind daher gezwungen, unser Flugmodell weitgehend zerlegbar zu gestalten, was für größere Flugmodelle — wie z. B. Benzinmotor-Flugmodelle, die eine Spannweite von über 2000 mm aufweisen — unbedingt gefordert werden muß. Unser Ziel ist es — da eine Beschränkung der Tragflügelspannweite nicht immer möglich ist — den Tragflügel teilbar herzustellen.

Die in nachstehender Skizze dargestellte Bauweise des Tragflügels läßt sich bei allen Flugmodellen anwenden, ist in ihrem Aufbau außerordentlich einfach und gibt dem Tragflügel eine unverminderte Festigkeit.

Den Tragflügel stellen wir in der üblichen Art her. Die Mittelrippen sind aus 2 bis 3 mm starkem Sperrholz im Rippenblock anzufertigen und mit den Durchlässen für die Holme und Befestigungsstifte zu versehen. Der mittlere Befestigungsstift ist etwa 10 mm von der Profiloberkante, die beiden äußeren Stifte hingegen sind etwa 10 mm von der Profllunterkante anzubringen. Die Befestigungsstifte sind Buchenrundstäbe von 5 bis 8 mm Durchmesser. Wir leimen die Mittelrippen und die Befestigungsstifte ein. Sind alle Leimungen vollkommen getrocknet, teilen wir Hauptholm, Nasen- und Endleiste in der Mitte. Erst jetzt bringen wir die Beplankungen des Tragflügelmittelstücks auf der Ober- und Unterseite an. Die Beplankungen lassen wir an Nasen- und Endleiste je 20 mm lang überstehen, da die Befestigung des Tragflügels auf dem Rumpf in gewohnter Weise mit Gummiringen erfolgt.

Bauweise des Tragflügels und die Art seiner Teilbarkeit für den Transport



## Nachrichten des Korpsführers des NS-Fliegerkorps

### Modellflug-Leistungsabzeichen

Für besondere Leistungen im Modellflug verleiht der Korpsführer des NS-Fliegerkorps das Modellflug-Leistungsabzeichen.

#### 1. Bewerber

Das Modellflug-Leistungsabzeichen kann auf Antrag an NSFK-Angehörige und -Förderer sowie an Angehörige der Flieger-HJ nach Erfüllung bestimmter Bedingungen verliehen werden.

#### 2. Bedingungen

Für den Erwerb des Modellflug-Leistungsabzeichens sind folgende Bedingungen nachzuweisen:

- mit einem Segelflugmodell zwei Flüge von mindestens je 3 Minuten Dauer nach Hand- oder Hochstart  
u n d
- mit einem Flugmodell mit Gummimotor zwei Flüge von mindestens je 2 Minuten Dauer nach Boden- oder Wasserstart  
o d e r  
mit einem Flugmodell mit Verbrennungsmotor zwei Flüge nach Boden- oder Wasserstart, bei denen das Verhältnis Kraftflug/Gleitflug mindestens 1:3 und die Dauer des Kraftfluges mindestens 30 Sekunden betragen muß.

An Stelle der beiden Bedingungsflüge zu a) oder b) kann auch eine von dem Bewerber mit einem Segelflug- oder Motorflugmodell aufgestellte und vom Korps-



Bild: NSFK (Hesse)

Das vom Korpsführer des NS-Fliegerkorps für besondere Leistungen im Modellflug verliehene Modellflug-Leistungsabzeichen in natürlicher Größe. Die untere Darstellung zeigt das zur Uniform zu tragende Abzeichen, die obere das Abzeichen als Anstecknadel zum Zivilanzug

führer des NS-Fliegerkorps anerkannte Modellflug-Höchstleistung für die betreffende Hauptklasse angerechnet werden. Hallenflugmodelle werden hierbei den Freiluft-Motorflugmodellen gleichgestellt.

Für den Bau der Flugmodelle und die Durchführung der Flüge gelten die Modellflug-Bestimmungen des NS-Fliegerkorps vom 1. Januar 1943.

Bei den Flugmodellen mit Gummimotor darf der Höhenverlust nach 2 Minuten Flugdauer nicht mehr als 18 m betragen. Bei den Flugmodellen mit Verbrennungsmotor muß das geforderte Kraftflug/Gleitflug-Verhältnis von mindestens 1:3 ohne jeden Höhenverlust erreicht worden sein. Die Zeit ist hierbei gegebenenfalls in dem Augenblick zu nehmen, in dem das Flugmodell die Starthöhe unterfliegt.

### 3. Sonderstufe des Modellflug-Leistungsabzeichens

Die Sonderstufe des Modellflug-Leistungsabzeichens (goldfarbig) wird an diejenigen NSFK-Angehörigen und -Förderer verliehen, die

- in Absatz 2 gestellten Bedingungen erfüllt haben,
- eine mindestens 5jährige ununterbrochene ehrenamtliche Ausbildungstätigkeit auf dem Gebiete des Modellfluges nachweisen können und
- im Besitz des Modellfluglehrer- und des Modellflug-Leistungsprüfer-Ausweises sind.

### 4. Form und Trageweise des Modellflug-Leistungsabzeichens

Das Modellflug-Leistungsabzeichen ist ein kreisförmiges Abzeichen in Metall (messingoxydiert, Sonderstufe goldfarbig), das in einem Eichenblattkranz ein auf einer stilisierten Wolke ruhendes Segelflugmodell trägt. Es wird von NSFK-Angehörigen zur NSFK-Uniform, und zwar auf der linken Brustseite, in verkleinerter Ausführung als Anstecknadel zum Zivilanzug getragen. NSFK-Förderer erhalten nur das Recht zum Tragen der Anstecknadel.

Das Modellflug-Leistungsabzeichen bzw. die Trageberechtigung kann entzogen werden, wenn der Besitzer sich des Tragens dieser Auszeichnung als unwürdig erweist. Die unanfechtbare Entscheidung darüber trifft der Korpsführer. Bei ehrenvollem Ausscheiden aus dem NS-Fliegerkorps kann das Recht zum Tragen der Anstecknadel belassen werden.

### Ausführungsbestimmungen

1. Der Antrag auf Verleihung des Modellflug-Leistungsabzeichens ist von dem Bewerber in doppelter

Ausfertigung auf NSFK-Formblatt 862 unter Beifügung der Nachweiskarte für die Bedingungsflüge (NSFK-Formblatt 866) bei der für ihn zuständigen NSFK-Einheit zu stellen.

Diese reicht den Antrag nach Prüfung der Unterlagen auf dem Dienstwege an die zuständige NSFK-Gruppe weiter. Zweitschrift und Nachweiskarte verbleiben bei Weitergabe des Antrages an den Korpsführer bei der Gruppe.

2. Die Verleihung des Modellflug-Leistungsabzeichens kann nach Erfüllung der geforderten Bedingungen erfolgen. Ein Anspruch auf Verleihung besteht nicht. Jeder Bedingungsflug muß von zwei Modellflug-Leistungsprüfern bescheinigt werden. Eine bestimmte Zeitdauer, in der die Bedingungsflüge ausgeführt sein müssen, wird nicht vorgeschrieben. Gültig sind nur solche Flüge, die nach Bekanntgabe dieser Verfügung ausgeführt werden. Ausgenommen von dieser Bestimmung sind lediglich solche Bewerber, die zur Zeit der Wehrmacht angehören und die geforderten Bedingungen vor ihrer Einberufung erfüllt haben. Der Nachweis dafür muß aus amtlichen Unterlagen erbracht werden. Die zu bewertenden Leistungen dürfen höchstens ein Jahr, gerechnet vom Tage der Einberufung des Bewerbers, zurückliegen. Vor dem 1. September 1938 ausgeführte Bedingungsflüge oder Modellflug-Höchstleistungen bleiben außer Betracht.

3. Die Beurkundung der Bedingungsflüge durch die Modellflug-Leistungsprüfer erfolgt auf der Nachweiskarte NSFK-Formblatt 866. Sämtliche Flüge sind auf einer Nachweiskarte zusammenzufassen und in jedem Einzelfalle zu beglaubigen. Wird an Stelle der Bedingungsflüge eine Modellflug-Höchstleistung eingesetzt, genügt die bloße Eintragung. Die Nachprüfung der Angaben erfolgt in diesem Falle durch den Korpsführer. Die Nachweiskarte wird dem Antragsteller mit Übersendung der Verleihungsurkunde (NSFK-Formblatt 868) und des Abzeichens zurückgegeben.

4. Die Verleihung des Modellflug-Leistungsabzeichens erfolgt kostenlos. Ersatz für verlorengegangene Abzeichen oder Verleihungsurkunden wird nur in besonderen Ausnahmefällen gegeben. Dem Antrag ist eine ehrenwörtliche Erklärung beizufügen, daß das Abzeichen bzw. die Verleihungsurkunde tatsächlich verlorengegangen ist und daß bei Wiederauffinden das Abzeichen bzw. die Verleihungsurkunde an den Korpsführer eingesandt wird. Der Antrag auf Ersatzstellung ist auf dem Dienstwege an den Korpsführer einzureichen.

## Inhalt des Schriftteils

	Seite		Seite
Für besondere Leistungen im Modellflug. Von NSFK-Standartenführer G. Bengsch . . . . .	65	Wasserflugmodell mit Benzinmotor flog 25-km weit. Von HJ-Rottenführer Gerhard Lipinski . . . . .	69
Kleinakkumulatoren im Selbstbau. Von Modellfluglehrer Franz J. List . . . . .	66	Wasserflugmodell mit Gummimotor flog 2650 m weit. Von Hitlerjunge Egon Richter . . . . .	69
Einfache und sichere Umschaltvorrichtung für Benzinmotor-Flugmodelle. Von Jungenschaftsführer J. Zerche . . . . .	67	Tragflügelbefestigung ohne Gummi. Von NSFK-Scharführer Geistberger . . . . .	70
„Kriegs-Zeitschalter“ für Benzinmotor-Flugmodelle. Von Hitlerjunge Jack Handl . . . . .	68	Transporterleichterungen für unser Flugmodell. Von NSFK-Obertruppführer Hermann Runkel . . . . .	71
Neue Modellflug-Höchstleistungen: Benzinmotor-Flugmodell flog 33,9 km weit. Von HJ-Rottenführer Gerhard Lipinski . . . . .	68	Modellflug-Leistungsabzeichen . . . . .	71
		Dieses Heft enthält keinen Bauplan.	



## Der über- und unterkritische Strömungszustand am Tragflügel des Flugmodells

Von NSFK-Sturmführer Horst Winkler

Im Verlag C. J. E. Volckmann Nachf., E. Wette, Berlin-Charlottenburg 2, erscheint demnächst die neu bearbeitete Auflage des Werkes „Handbuch des Flugmodellbaues“ von Horst Winkler. Mit Genehmigung des Verlages werden nachstehend aus dem Kapitel „Gleitwinkel und Reynoldssche Kennzahl“ die Abschnitte und bildlichen Darstellungen wiedergegeben, die den über- und unterkritischen Strömungszustand am Tragflügel des Flugmodells behandeln. — Zum Verständnis der hier gebrachten Ausführungen ist es notwendig, über die Bedeutung der Reynoldsschen Kennzahl unterrichtet zu sein. Hierüber berichtet das Märzheft 1943 des „Modellflug“ in zwei umfangreichen Aufsätzen. — Wiederholend sei angegeben, daß sich die Reynoldssche Kennzahl eines Flugmodelltragflügels ergibt, wenn man die Flügeltiefe (in mm) mal Fluggeschwindigkeit (in m/s) rechnet und dieses Produkt mit 70 multipliziert. Es sei ferner wiederholt: Je größer die Reynoldssche Kennzahl, desto flacher der Gleitwinkel, d. h. desto günstiger die Gleitzahl. Das Flugmodell wird nie die günstige Reynoldssche Kennzahl des manntragenden Flugzeuges erreichen. Die Schriftleitung.

Die Reynoldssche Kennzahl soll uns weitergehend beschäftigen: Der eine oder andere Modellflieger hat bei Flugversuchen mit gering belasteten Flugmodellen vielleicht schon die Beobachtung machen können, daß ein Flugmodell, dessen Gleitzahl 1 : 4 soeben noch in keiner Weise den Erwartungen entsprach, plötzlich mit der viel günstigeren Gleitzahl 1 : 10 flog; die einzige Änderung, die am Flugmodell vorgenommen war, beruhte in der Erhöhung des Fluggewichtes

(etwa probeweise Belastung mit dem Gewicht des späteren Gummimotors). Eine geringe Verbesserung des Gleitwinkels war auf Grund der höheren Kennzahl zu erwarten. Aber auch die sprunghafte Verbesserung des Gleitwinkels ist dem Kennzahlenfluß zuzuschreiben.

Die Veröffentlichungen des Ing. F. W. Schmitz<sup>1)</sup> haben den Modellfliegern diese Erscheinung erstmalig endgültig geklärt. Jedes Tragflügelprofil hat eine kritische Re-Zahl, die in den Geschwindigkeitsbereich des Modellfluges fällt. Aus den Versuchen von Schmitz sollen nachfolgend die wichtigsten Ergebnisse zusammengestellt werden. Die Polardiagramme der Abb. 31 a und b und die zeichnerischen Darstellungen der nachfolgenden Seiten dienen zur weiteren Erläuterung.

Die Modelltragflügel bei den Windkanalversuchen von Schmitz hatten bei rechteckigem Grundriß eine Spannweite von 450 mm und eine Tiefe von 90 mm. Die Festlegung der gemessenen Auftriebs- und Widerstandswerte erfolgte für folgende Windgeschwindigkeiten, 3,33 m, 6,66 m, 10 m, 13,33 m, 16,66 m, 20 m, 23,33 m und 26,66 m/s<sup>2)</sup>. Es ergeben sich daraus die Re-Zahlen: 21 000, 42 000, 63 000, 84 000, 105 000, 126 000, 147 000, 168 000. Dieser Kennzahlbereich zwischen 21 000 und 168 000 ist für den sportlichen Modellflug, dessen Geschwindigkeiten zwischen 1 und 10 m/s liegen, völlig ausreichend, wie durch Nachrechnen schnell festgestellt werden kann.

Abb. 31 a zeigt drei Polaren des Tragflügelprofils N 60, und zwar bei den Re-Zahlen: 42 000, 63 000 und 84 000. Die Polaren zeigen an, daß mit fallender Kennzahl sich auch die Gleitzahl verschlechtert: je kleiner die Re-Zahl, um so kleiner der Auftrieb und um so größer der Widerstand.

Schmitz hat nun festgestellt, daß bei jedem Tragflügelprofil die Erhöhung bzw. Verminderung einer jeweils ganz bestimmten Anblasgeschwindigkeit (also Kennzahl) die Parole zu einem regelrechten Sprung nach links bzw. rechts und ein Stück aufwärts bzw. abwärts veranlaßt. Dieser Sprung äußert sich sogar innerhalb des Polarenverlaufes. Betrachten wir z. B. die Polaren mit der Re-Zahl 63 000 in dem Diagramm des Profils N 60! Zwischen 3° und 6° fällt der Auftrieb ein Stück zurück, und der Widerstand springt vor. Während sich die Gleitzahl zwischen 0° und 3° nur wenig verändert, ver-

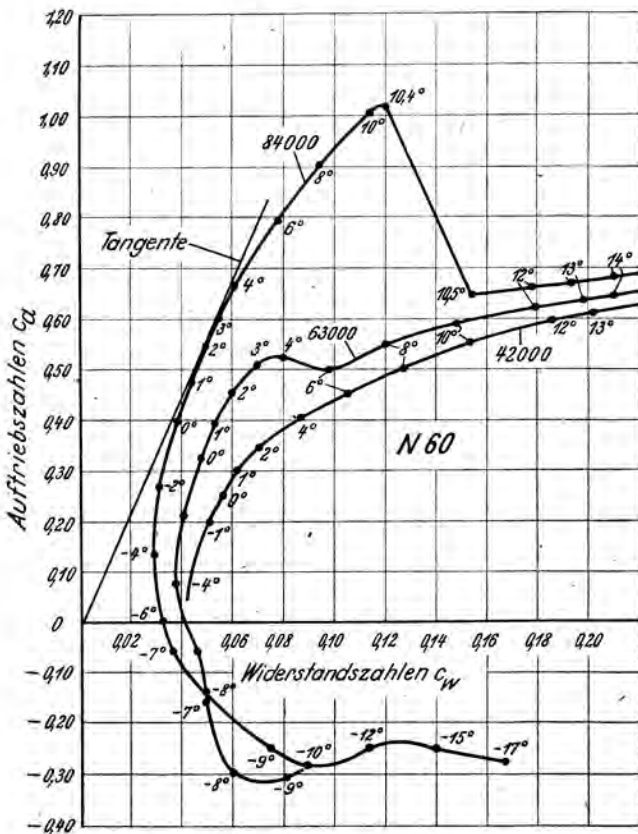


Abb. 31 a. Drei Polaren des Tragflügel-Profils N 60 bei den Re-Zahlen 42 000, 63 000 und 84 000

<sup>1)</sup> „Aerodynamik des Flugmodells, Tragflügelmessungen I“, Verlag C. J. E. Volckmann Nachf., E. Wette, Berlin-Charlottenburg 2.

<sup>2)</sup> Die ungeraden Meterzahlen ergeben sich daraus, daß Schmitz mit Reynoldsschen Zahlen gerechnet hat, die zwecks einfacher rechnerischer Anwendung durch 70 teilbar sind.

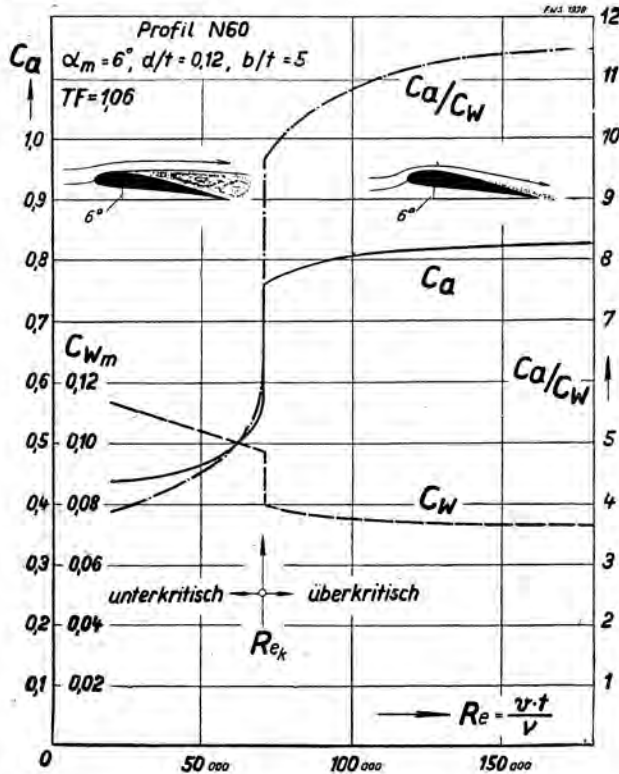


Abb. 31 b. Beispiel einer Luftkraftmessung an einem Tragflügelmodell bei gleichbleibendem Anstellwinkel und zunehmender Reynoldsscher Zahl. Der Übergang vom unterkritischen (laminar abgerissenen) zum überkritischen (turbulent anliegenden) Strömungszustand der Saugseiten-Grenzschicht erfolgt bei der kritischen Reynoldsschen Zahl, hier bei  $Re = 63.000$ . Die Auftriebszahl  $c_a$  nimmt dabei sprunghaft zu, die Widerstandszahl  $c_w$  ab, das Gleitverhältnis  $c_a/c_w$  wird etwa 3mal günstiger (von 4 auf 12)

Aus „Aerodynamik des Flugmodells“ von F. W. Schmitz. C. J. E. Volckmann Nachf. E. Wette, Verlagsbuchhandlung, Berlin-Charlottenburg 2

schlechtern sie sich zwischen  $3^\circ$  und  $6^\circ$  sprunghaft von etwa 1:7 auf 1:5. Der Polarenverlauf deutet darauf hin, daß zwischen den genannten Anstellwinkeln ein Teil der Strömung auf der Profilloberseite abreißt, wie es bei höheren Kennzahlen nur bei wesentlich größeren Anstellwinkeln (z. B.  $10,4^\circ$  des gleichen Tragflügelprofils bei der Kennzahl 84.000) zu geschehen pflegt. Man nennt die Re-Zahl, deren Unterschreitung die beschriebene starke Gleitverschlechterung herbeiführt, „kritische Kennzahl“ und spricht bei Betrachtung der Umströmung des Tragflügelprofils von einer Strömung im unterkritischen und überkritischen Kennzahlbereich. Wie äußern sich diese Bereiche im Strömungsbild des Profils?

Bevor wir diese Frage beantworten, müssen wir uns darüber unterrichten, welche Strömungszustände überhaupt entstehen können. Man unterscheidet zwei Strömungszustände: die schlichte (laminare) und die wirbelige (turbulente) Strömung.

Professor Prandtl, Göttingen, hatte bereits 1914 gezeigt, daß die Luft durch ihre Zähigkeit an der Oberfläche der umströmten Fläche haften bleibt und dadurch eine Oberflächenreibung erzeugt. Die wandnahe, dünne Reibungsschicht, innerhalb derer die Geschwindigkeit abgebremsst ist, bezeichnete er als „Grenzschicht“. Unter Grenzschicht versteht man also die Luftschicht, die unmittelbar die überströmte Fläche berührt. Die Luft hat durch ihre Zähigkeit ein gewisses Haftungsvermögen (ähnlich wie der aus dem Honigtopf gezogene Löffel, an dem der Honig haften bleibt). Es bildet sich an der umströmten Fläche eine Lufthaut, die nur in einer unendlich dünnen Schicht festklebt, während die dar-

über liegenden Schichten mit zunehmender Entfernung, auch mit zunehmender Geschwindigkeit fließen, um dort, wo die Geschwindigkeit der Außenströmung erreicht ist, mit dem freien Rand der Grenzschicht abzuschließen.

Die Grenzschicht heißt laminar, wenn sie sich als glatte Haut auf die überströmte Fläche legt. Ihr Haftungsvermögen verursacht einen mit besonderen Meßvorrichtungen feststellbaren geringen Reibungswiderstand. Die Grenzschicht kann zweitens wirbelig sein, indem in der Grenzschicht die Luftteilchen in rollender Bewegung sind, wodurch die Oberflächenreibung vergrößert wird. Der Reibungswiderstand, den die turbulente (wirbelige) Grenzschicht an einer überströmten Fläche hervorruft, ist wesentlich größer als der der laminaren Grenzschicht. (Diese Reibung spielt aber am Flugmodell als Widerstand keine Rolle.)

Strömt die Luft längs einer erhabenen gewölbten Fläche, wie sie die Oberseite eines Flügels darstellt, dann werden wir am Anfang der Wölbung, bei der sich die Stromlinien zusammendrängen, zunächst die schlichte Grenzschicht vorfinden. An der Stelle des gewölbten Flächenteils, an der die Stromlinien ihren Abstand wieder erweitern (hinter dem höchsten Punkt der Wölbung), hat die schlichte Grenzschichtströmung die Neigung, sich von der gekrümmten Fläche zu lösen, weil die Grenzschicht gegen einen Druckanstieg anströmen muß. (Dieser Druckanstieg kommt, wie wir bereits wissen, dadurch zustande, daß über der Flügelnause der größte Sog bzw. Unterdruck herrscht, der zur Flügelhinterkante hin auf den atmosphärischen Druck sich ausgleicht.)

Die turbulente Grenzschicht hat nun die wunderbare Eigenschaft, vermöge ihrer Feinwirbeligkeit, Wucht (Energie) der Außenströmung an die wandnahe, durch Reibung abgebremschte Schicht zu transportieren, so daß sie den Druckanstieg weitergehend überwindet, indem der Ablösungspunkt um so weiter sich der Flügelhinterkante nähert, je größer die Wucht der Außenströmung, d. h. je größer die Reynoldssche Zahl ist. Da aber durch die Größenverhältnisse des Flugmodells die Reynoldssche Zahl klein ist, so können wir hier die Verschiebung des Ablösungspunktes dadurch erreichen, daß wir durch geeignete Profilauswahl oder durch Maßnahmen künstlicher Turbulenz für die Entstehung einer turbulenten Grenzschicht sorgen.

Bleibt die Grenzschicht laminar, so sprechen wir von einem unterkritischen Strömungsbereich oder Flugzustand (Abb. 31 b), bei dem infolge der frühen Ablösung nur eine sehr schlechte Gleitzahl erzielt wird, z. B. 1:4 an dem Profil N60 bei  $\alpha = 6^\circ$ . An diesem Profil wird die Strömung bei der kritischen Reynoldsschen Zahl, die hier bei 63.000 liegt, turbulent. Die Strömung „legt sich an“, die Auftriebszahl wird fast doppelt so groß, der Widerstand kleiner und die aus beiden sich ergebende Gleitzahl springt von 1:4 auf etwa 1:12; im Diagramm ist der Kehrwert der Gleitzahl aufgetragen, der von 4 auf 10 bis 12 ansteigt.

Daraus ergibt sich die grundlegende Forderung: Das Flugmodell erreicht in seiner Größenklasse nur eine gute Gleitzahl und Flugleistung, wenn der Flugzustand überkritisch ist.

Auf den Darstellungen der nächsten Seiten ist versucht worden, die beschriebenen Strömungszustände an Tragflügelprofilen verschiedener Dicke und Wölbung zeichnerisch darzustellen. Betrachten wir dort einmal die jeweilige Lage des Staupunktes, d. h. des Punktes, bei dem die Stromlinien sich teilen, um nach oben oder unten das Profil zu umrahmen. Wie ersichtlich, rutscht der Staupunkt, der bei den gebräuchlichen Anstellwinkeln etwa mit dem vordersten Punkt des Profils zusammenfällt, bei vergrößertem Anstellwinkel eine Strecke unter die Profilunterseite (bei  $90^\circ$  Anstellwinkel würde er etwa in der Unterseitenmitte liegen). Diese Staupunktwanderung hat zur Folge, daß die um die Oberseite laufenden Luftteilchen einen verstärkt größeren Weg zurückzulegen haben als die unterseitigen. Ihre Geschwindigkeit ist wesentlich vergrößert, woraus sich das starke Anwachsen des Unterdruckes auf der Flügeloberseite erklärt. Die Wanderung des Staupunktes ist aber auch die Erklärung dafür, daß bei der angestellten ebenen und auch bei der gewölbten Platte G 417 a die wirbelige Grenzschicht schon unmittelbar an der Vorderkante anläuft. Die Vorderkante selbst wird von der schlichten Grenzschicht umzogen, die an der Staupunktlinie startet. Wegen der großen Geschwindigkeit, mit der sie die vordere Profilrundung umströmen muß, die einen sehr kleinen Rundungsradius besitzt,

### Strömungsbilder eines Tragflügelprofils

bei hoher, nicht im Bereich des Modellfluges liegender Reynoldsscher Kennzahl (z. B. 900 000)

bei einer Reynoldsschen Kennzahl aus dem Bereich des Modellfluges (z. B. 84 000)

Göttingen 625

Göttingen 625

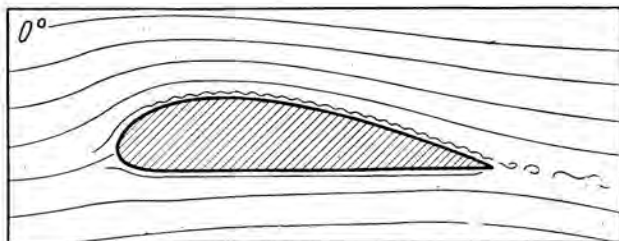


Bild A. Nach laminarem Anlauf wird die Grenzschicht der Flügeloberseite turbulent

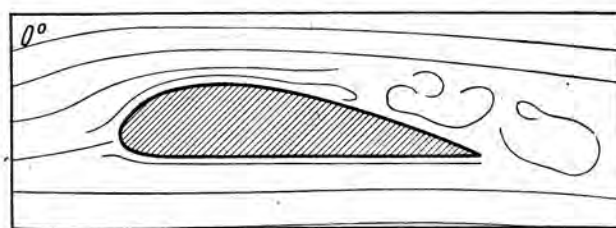


Bild D. Der Strömungszustand ist schon bei 0° Anstellwinkel unterkritisch (ungünstige Gleitzahl). Die Grenzschicht der Profloberseite bleibt laminar und löst sich hinter der höchsten Profilerhebung. Das Profil ist ohne Turbulenzdraht (vgl. Bilder F und G) für den Modellflug ungeeignet

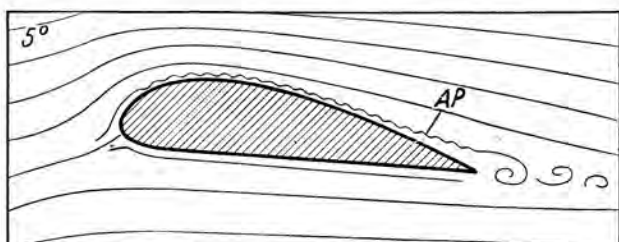


Bild B. Bei Vergrößerung des Anstellwinkels beginnt die turbulente Grenzschicht sich von der Flügeloberseite beim Ablösungspunkt AP zu lösen. Die Gleitzahl wird dadurch ungünstiger

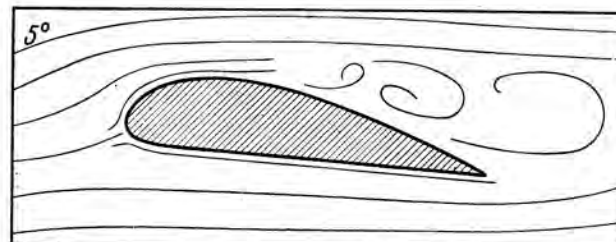


Bild E. Die laminare Grenzschicht löst sich noch früher als bei Bild D

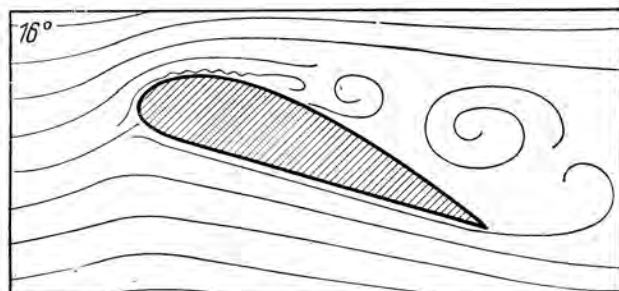


Bild C. Die Strömung der Flügeloberseite ist beinahe vollständig abgerissen. Der Ablösungspunkt würde sich bei noch größeren Anstellwinkeln weitergehend der Flügelnahe nähern

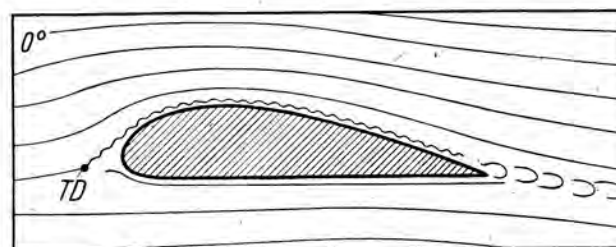


Bild F. Der Turbulenzdraht TD macht die Grenzschicht der Profloberseite turbulent. Mit Turbulenzdraht ist das Profil für Flugmodelle geeignet

entsteht dort eine derartig große Reibung mit den darüberliegenden Luftschichten, daß die schlichte Grenzschicht schon hier in die wirbelige umspringt.

Gleichzeitig ist aber auch ersichtlich, daß die ebene Platte nur bis zu einem verhältnismäßig kleinen Höchstanstellwinkel angestellt werden darf. Wird dieser überschritten, dann löst sich an der Oberseite die wirbelige Grenzschicht, nicht etwa wie bei allen anderen Tragflügelprofilen von der Hinterkante ausgehend, sondern von der Vorderkante. Der dort entstehende Umschlagwirbel, der sonst das Entstehen der wirbeligen Grenzschicht bei dem Umschlagpunkt einleitet, nimmt eine derartige Größe an, daß er als Einrollwirbel zu einer Ablösung der Grenzschicht führt.

Anders verhält es sich mit der gewölbten Platte G 417 a und überhaupt mit gewölbten dünnen Profilen (z. B. G 417 oder Vogelflügelprofilen). Wegen der Wölbung liegt der Anstellwinkel, bei dem die Gefahr der Ablösung der Grenzschicht durch Einrollwirbel besteht, sehr hoch und fällt

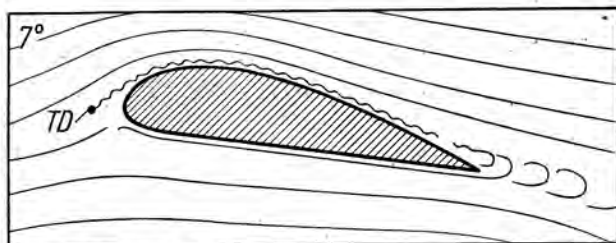


Bild G. Der Turbulenzdraht TD sorgt dafür, daß der Ablösungspunkt der turbulenten Grenzschicht noch bei 7° Anstellwinkel nahe der Flügelhinterkante liegt

etwa mit dem Anstellwinkel zusammen, bei dem wegen des zu starken Druckanstieges ohnehin die Strömung nicht mehr anhaften kann.



## Strömungsbilder zweier Tragflügelprofile

bei einer Reynoldsschen Kennzahl aus dem Bereich des Modellfluges (z. B. 84 000)

N 60

Ebene Platte

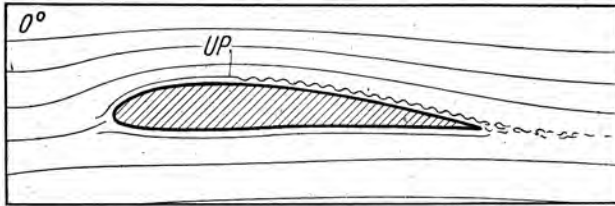


Bild H. Nach laminarem Anlauf fließt die Grenzschicht hinter dem Umschlagspunkt UP als turbulente weiter. Das Entstehen der turbulenten Grenzschicht ist auf die geringere Wölbung der Profloberseite (im Gegensatz zum Profil des Bildes D) zurückzuführen. Sollte kein Grenzschichtumschlag eintreten, ist die Re-Zahl zu erhöhen oder ein Turbulenzdraht zu benutzen (vgl. Bild F)

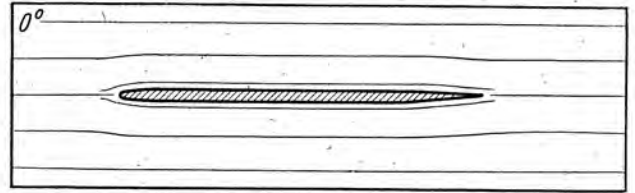


Bild L. Die Grenzschicht ist bei 0° Anstellwinkel auf Flügelober- und -unterseite laminar

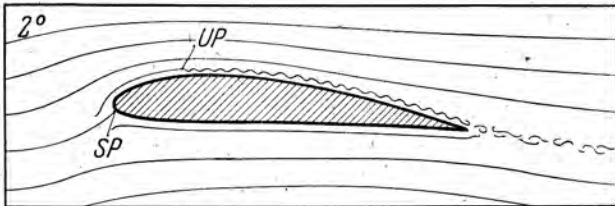


Bild I. Der Umschlagspunkt UP wandert mit zunehmendem Anstellwinkel in Richtung der Flügelvorderkante, bewirkt durch die Wanderung des Staupunktes SP unter die Flügel-nase und die dadurch verursachte Beschleunigung der Umströmung derselben

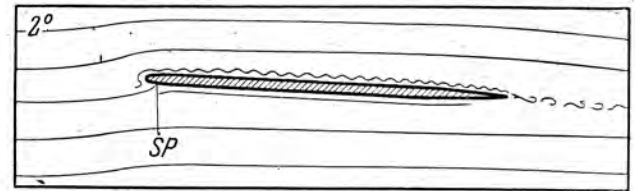


Bild M. Infolge Wanderung des Staupunktes SP unter die Plattenvorderkante entsteht beim Umströmen derselben Nasenturbulenz schon bei kleinen Anstellwinkeln. Die Grenzschicht der Profloberseite fließt jetzt turbulent

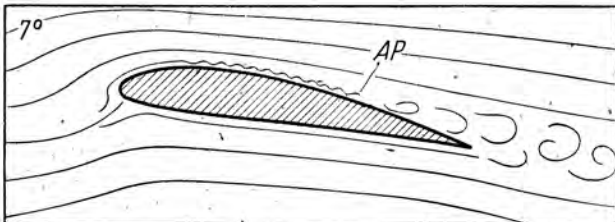


Bild J. Die turbulente Grenzschicht vermag den Druckanstieg der Saugseitenströmung nicht mehr zu überwinden und löst sich beim Ablösungspunkt AP. Wäre die Oberseite weniger stark gewölbt (vgl. Bild R), würde der Ablösungspunkt näher der Flügelhinterkante liegen

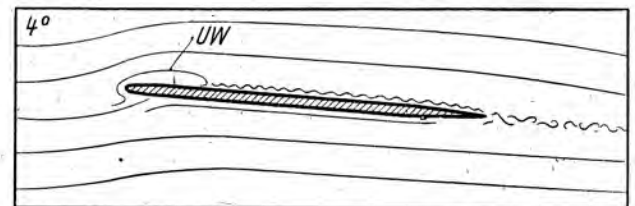


Bild N. Mit Vergrößerung des Anstellwinkels bildet sich über der Plattenvorderkante ein längerer Umschlagwirbel UW. An diesen schließt sich die turbulente Grenzschicht an

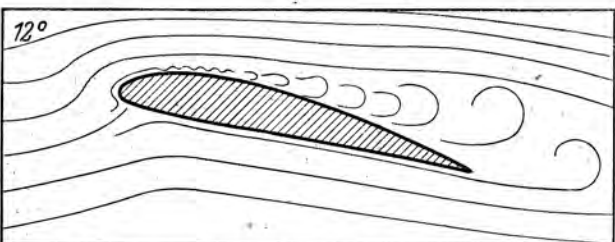


Bild K. Bei 12° Anstellwinkel ist beinahe die ganze Oberseitenströmung abgerissen. Vgl. im Gegensatz hierzu die Strömungsbilder S und W weniger dicker Profile

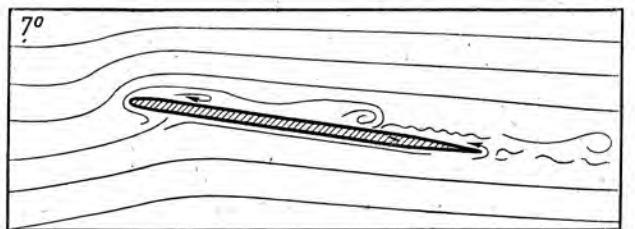


Bild O. Bei weiter vergrößertem Anstellwinkel entsteht aus dem Umschlagwirbel ein Einrollwirbel, der sich periodisch ablöst. Noch größere Anstellwinkel würden ein beständiges Abreißen der Strömung bewirken

## Strömungsbilder zweier Tragflügelprofile

bei einer Reynoldsschen Kennzahl aus dem Bereich des Modellfluges (z. B. 84 000)

**Gewölbte Platte G 417 a**

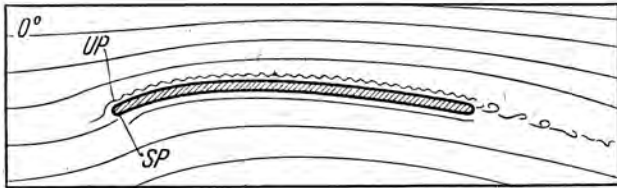


Bild P. Wegen Wölbung der Platte liegt der Staupunkt schon von  $-1^\circ$  Anstellwinkel an (in Richtung der Plusanstellwinkel) unter der Plattenvorderkante und bewirkt durch Nasenturbulenz das Entstehen der turbulenten Grenzschicht der Plattenoberseite hinter dem Umschlagpunkt U P

**Göttingen 417**

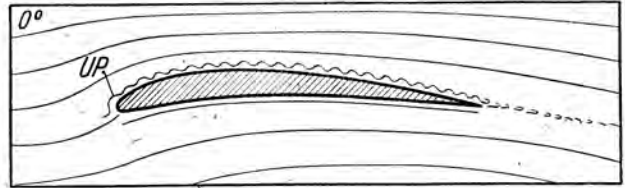


Bild T. Die Wölbung des dünnen Profils bewirkt, daß der Staupunkt schon bei  $0^\circ$  unter der Flügelnase liegt: Durch die Nasenumströmung entsteht die turbulente Grenzschicht der Flügeloberseite beim Umschlagpunkt U P

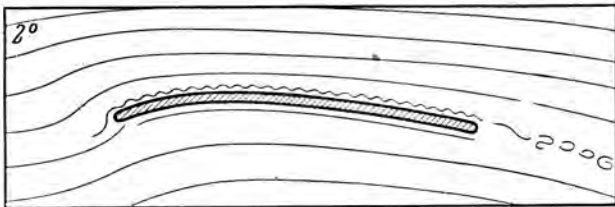


Bild Q. Durch Nasenturbulenz turbulente Oberseiten-grenzschicht

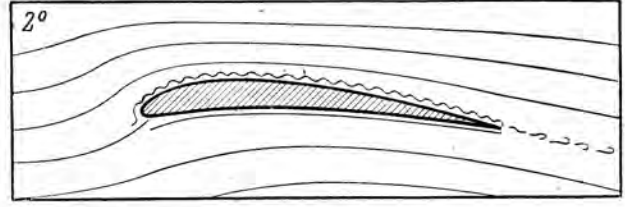


Bild U. Durch Nasenturbulenz turbulente Oberseiten-grenzschicht

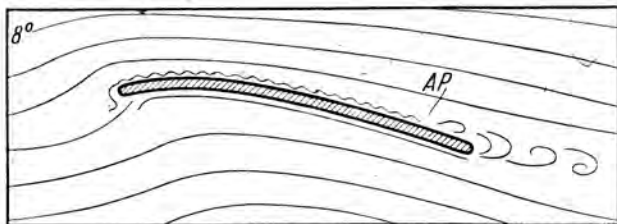


Bild R. Die turbulente Grenzschicht löst sich beim Ablösungspunkt A P, der jedoch wegen der geringen Oberseitenwölbung sehr nahe der Flügelhinterkante liegt (vgl. als Gegensatz Bilder J und V)



Bild V. Der Ablösungspunkt A P liegt wegen der größeren Profildicke bzw. der etwas stärkeren Krümmung der Flügeloberseite weiter von der Flügelhinterkante entfernt als beim dünneren Profil G 417 a (vgl. Bild R)

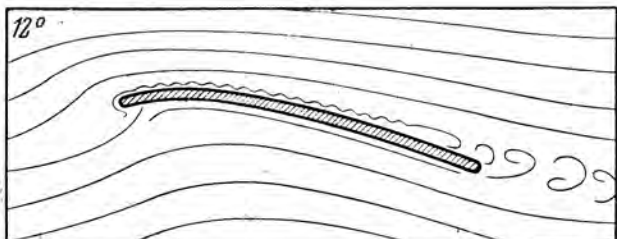


Bild S. Der Ablösungspunkt der turbulenten Grenzschicht wandert mit vergrößertem Anstellwinkel in Richtung der Flügelvorderkante. Ein größerer Umschlagwirbel, der bei der ebenen Platte (Bilder N. und O) das Entstehen von Einrollwirbeln bewirkt, ist wegen der Plattenwölbung erst bei Anstellwinkeln von über  $20^\circ$  zu erwarten

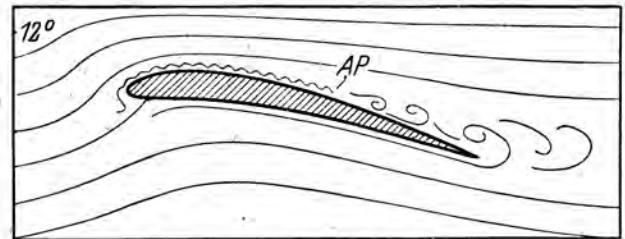


Bild W. Der Ablösungspunkt A P ist mit vergrößertem Anstellwinkel in Richtung der Proflnase gewandert

Betrachten wir nach diesen Feststellungen einmal das dicke Profil G 625 im Kennzahlbereich des Modellfluges, so finden wir sofort die Erklärung dafür, warum dieses Profil für den Modellflug ungeeignet ist. Wegen der dicken, gut gerundeten Profilnase kann dort eine wirbelige Grenzschicht nicht entstehen. Die Grenzschicht fließt also laminar und reißt schon an der höchsten Erhebung der Profilloberseite wegen ihres schlechten Haftungsvermögens ab. Dieser Zustand trifft für alle positiven Anstellwinkel zu.

Das Strömungsbild auf der Unterseite aller Flugmodell-Tragflügelprofile steht im Zeichen der schlichten Grenzschicht. Nur bei stark negativen Anstellwinkeln, die aber für den Modellflieger praktisch uninteressant sind, springt die schlichte Grenzschicht in eine wirbelige um.

Die folgende Zusammenstellung gibt noch einmal einen Überblick über die vorstehend getroffenen Feststellungen:

Gegenüberstellung der Eigenschaften dreier verschiedener Tragflügelprofile

Profil-eigenart	Vorteil	Nachteil
dick	Große Holmhöhe	Frühes Abreißen der Grenzschicht, weil diese vornehmlich schlicht Frühes Abreißen etwaiger wirbeliger Grenzschicht wegen zu starker Oberseitenkrümmung
dünn und eben oder dünn und kaum gewölbt	Ausschließlich wirbelige Grenzschicht innerhalb eines kleinen positiven Anstellwinkelbereiches	Nur im geringen Anstellwinkelbereich Auftrieb, dann Abreißen der Strömung Nur geringe Holmhöhe
dünn und gewölbt	Vorherrschend wirbelige Grenzschicht, hoher Auftrieb in sehr großem Anstellwinkelbereich	Nur geringe Holmhöhe

Wie nun die Versuche von Schmitz ergeben haben, kann der Modellflieger auch das dicke wie überhaupt jedes Tragflügelprofil für sein Flugmodell benutzen, und zwar durch eine einfache bauliche Maßnahme, die darin besteht, daß in einem Abstand von etwa  $\frac{1}{10}$  der Flügeltiefe ein dünner Draht oder ein Bindfaden als Turbulenzgeber vor die Profilnase in deren Richtung gespannt wird. Eine spitzere Profilnase wirkt ebenfalls als Turbulenzgeber, aber nicht so günstig. Diese Erzeuger der wirbeligen Grenzschicht können allerdings nicht vermeiden, daß bei sehr großer Profildicke oder sehr starker Wölbung die wirbelige Grenzschicht am Flugmodell früher abreißt als am großen Flugzeug. (Dagegen sind alle Maßnahmen künstlicher Turbulenz am großen Flugzeug schädlich, da hier der überkritische Zustand sowieso immer vorhanden ist und die künstliche Verdickung der turbulenten Grenzschicht die turbulente Wandreibung vergrößert und dadurch sogar ein früheres Abreißen der Strömung herbeiführt.)

Für Flugmodelle (ohne Turbulenzdraht) sind nach Schmitz für die Profilauswahl etwa folgende Verhältnisse zu wählen:

Mittellinienvölbung  $f$ , größte Dicke  $d$  und Nasenradius  $r$  in Abhängigkeit von der Reynoldsschen Zahl, ausgedrückt in % der Flügeltiefe:

Re	f	d	r
50 000	6 bis 9	3	0,4
100 000	6 „ 8	6	0,7
200 000	5 „ 7	12	1,4

Wir fassen zusammen: Es muß vermieden werden, daß der Flugzustand am Flugmodellflügel „unterkritisch“ ist. Der überkritische Zustand wird durch folgende Maßnahmen erreicht:

1. Durch eine richtige, der Reynoldsschen Zahl angepaßten Profilauswahl, die sich in den Grundsatz zusammenfassen läßt: je kleiner das Flugmodell bzw. seine Reynoldssche Zahl, um so dünner muß das Flügelprofil und um so spitzer muß die Profilnase sein.
2. Der überkritische Flugzustand kann auch bei kleinen Reynoldsschen Zahlen auch am dicken Profil erzwungen werden durch Maßnahmen künstlicher Turbulenz.

## Betrachtungen zu Einzelheiten des Flugmodellentwurfs

Von Soldat Richard Eppler, Schwäb. Hall

### Der Tragflügel

Der Tragflügel ist der wichtigste Teil des Flugmodells; denn er vermittelt diesem seine Flugfähigkeit. Leider herrscht über seinen Entwurf, insbesondere bei den jüngeren Modellfliegern, häufig wenig Klarheit. Man sieht immer wieder die schönsten Ovalrumpfe, an denen Tragflügel „kleben“, die jeder Beschreibung spotten.

Es erscheint deshalb notwendig, in dieser Zeitschrift einmal grundsätzlich die Fragen zu behandeln, die beim Entwurf

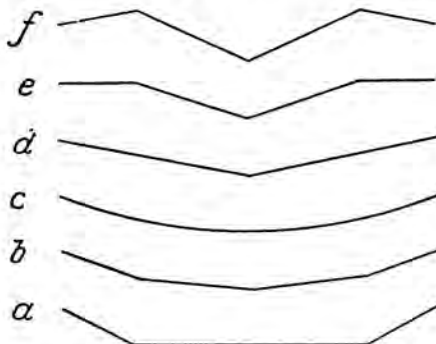


Abb. 1. Verschiedene Tragflügelformen

a = „Winkler“-Knick, b = Doppelte V-Form, c = runde V-Form, d = einfache V-Form, e = Fofnir-Knick, f = Leipziger Flügelform

eines Tragflügels beachtet werden müssen. In dem nachstehenden Abschnitt sollen Erfahrungen zusammengefaßt werden, die nicht nur im praktischen und theoretischen Modellflug, sondern auch in vielen Segelflugstunden gesammelt wurden.

Zunächst zur Profilauswahl. Hierzu habe ich nach den Aufsätzen im Heft 3/1943 dieser Zeitschrift nicht mehr viel zu sagen. Man wählt zur Erreichung eines guten Gleitwinkels bei allen Flugmodellen ein so dünnes Profil, wie es Festigkeit und Verzugsgefahr des Tragflügels gerade erlauben. Geringere Fluggeschwindigkeit wird durch Wölbung des Profils und durch kleine Flächenbelastung erreicht. (Letztere ist mitbestimmend für das Schlankheitsverhältnis des Tragflügelgrundrisses.)

Nun zur Ansicht des Tragflügels von vorn. Das Ausmaß der V-Form richtet sich je nach dem Entwurf des Flugmodells. Es liegt etwa zwischen 8 bis 12 vH der Spannweite. In Abb. 1 sind die besten und zweckmäßigsten Tragflügelformen aufgezeichnet.

Wie verhalten sich nun im Hinblick auf die Darstellungen der Abb. 1 die einzelnen Tragflügel bezüglich Gleitflugleistung und Flugeigenschaften?

Hinsichtlich der Gleitflugleistung wäre ein völlig waagerechter Tragflügel der beste. Beim V-förmigem Tragflügel nimmt die Gleitzahl im Verhältnis Spannweite : wahre Länge des Tragflügels ab. Im selben Maß nimmt die Sinkgeschwindigkeit zu. Außerdem tritt durch jeden Flügelknick noch eine Verschlechterung ein. Einfache und runde V-Form wären also am besten.



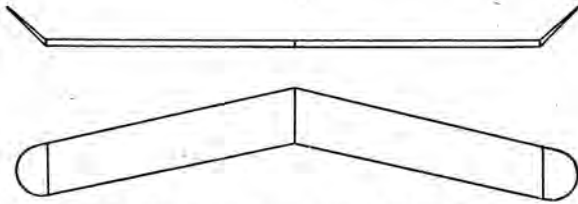
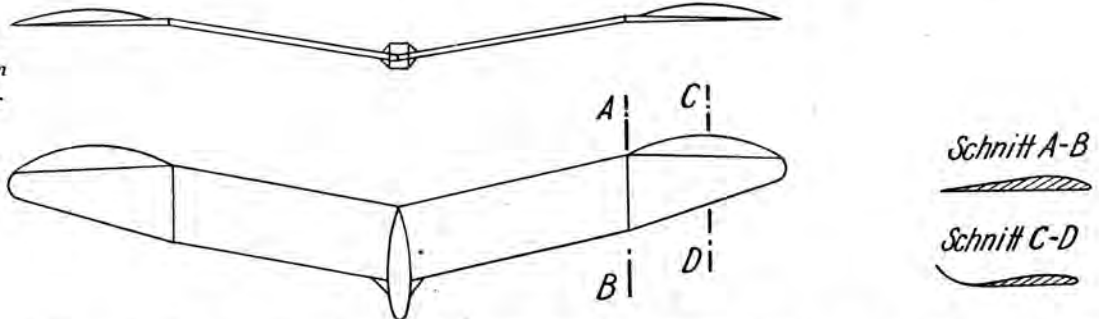


Abb. 2. Tragflügel guter Flug- und Hochstarteigenschaften

Da nun aber auch die Querstabilität in hohem Maße den Flugerfolg entscheidet, gilt es, den Tragflügel zu finden, der bei möglichst wenig Leistungsverlust die beste Querstabilität besitzt. Dies ist die Form, die ich in Abb. 1 als doppelte V-Form bezeichnet habe. Der Winkler-Knick ist meines Erachtens nicht so gut, da er eine ziemlich tiefe Auftriebsmittelpunktage hat.

Zur Erreichung eines stabilen Kurvenfluges sollte der Fafnir-Knick bevorzugt werden, wie ihn z. B. das bekannte Segelflugzeug „Minimoa“ besitzt. Das genannte Segelflugzeug liegt so stabil in der Kurve, daß man eine nicht geringe Kraft anwenden muß, um dieselbe zu beenden. Das mit dem Fafnir-Knick versehene Flugmodell neigt jedoch leicht zu Steilkreisen, die mehr nach Kunstflug als nach Segelflug aussehen. (Einwandfreie Thermikkreise erreicht man bei jeder Tragflügelform durch folgende Rudereinstellung:

Abb. 3.  
Nurflügel-Flugmodell mit guten Stabilitätseigenschaften und Flugleistungen



Seitenruder in der Kurvenrichtung und Querruder schwach dagegen. Diese Rudereinstellung ist auch beim Thermiksegeln mit bemannten Flugzeugen vorteilhaft.)

In bezug auf die Vermeidung einer Überquerstabilität (Pendeln des Flugmodells um die Längsachse) ist die Leiptziger Flügelform die beste. Sie findet aber wegen der schon genannten Gefahr des Steilkreisens nur beim Nurflügel-Flugmodell Anwendung, wo auch die Überquerstabilität am leichtesten und häufigsten auftritt. Auf weitere besondere Verhältnisse beim Nurflügel wird weiter unten eingegangen.

Welche Tragflügelform wenden wir nun bei dem jeweiligen Flugmodellentwurf am vorteilhaftesten an?

Beim Motorflugmodell gilt es, bei guter Querstabilität beste Gleitflugleistungen zu erreichen. Dies führt zur doppelten V-Form. Dasselbe gilt für Hangsegelflugmodelle. Sind hier bei doppelter V-Form die Rumpfsseitenflächen gut verteilt, d. h., ist beim seitlichen Abrutschen das Drehmoment der hinter dem Schwerpunkt liegenden Rumpfsseitenflächen nur wenig größer als das der davor liegenden, dann ist auch die erforderliche Richtungsstabilität gewährleistet.

Beim Thermiksegelflugmodell ist eine gute Hochstartlage von großer Wichtigkeit. Sie wird seltsamerweise durch tiefe Lage des Auftriebsmittelpunktes erreicht. Der Winkler-Knick bewährt sich also am besten. Ja sogar das Extrem dieser Flügelform, das in Abb. 2 dargestellt ist, bewährt sich sehr gut. Die Querstabilität ist bei diesem Flugmodell durch den großen Hebelarm der „Ohren“ überraschend gut.

Nun zum Nurflügel: Hier benötigt man bei Verwendung einfacher V-Form, des Winkler-Knickes oder gar doppelter V-Form große Rumpfsseitenflächen oder sonstige über der Längsachse liegende Seitenflächen zur Behebung der Überquerstabilität. Dadurch geht sehr viel Flugleistung verloren. Außerdem wird die Richtungsstabilität des Flugmodells stark beeinträchtigt. Aus diesen Überlegungen entstand die Leiptziger Flügelform. Sie hatte jedoch bei manchen Flugmodellentwürfen den Nachteil, daß durch die abwärts gerichteten

Flügelenden die Querstabilität beeinträchtigt wurde oder bei großer V-Form sich die Gleitflugleistung verminderte. Bei Beeinträchtigung der Querstabilität nimmt natürlich auch die Kursstabilität ab.

Einen goldenen Mittelweg stellt nach meinen Versuchen das in Abb. 3 gezeigte Nurflügel-Flugmodell dar. Es ist um alle Achsen überraschend stabil. Wird es durch Böen aus der Querlage gebracht, so führt es, ohne seinen Kurs zu ändern, eine gedämpfte Pendelbewegung um die Längsachse aus. Es kann senkrecht auf die Flügelspitze gestellt werden, ohne seinen Kurs wesentlich zu verlassen. Diese Stabilität ist bei einem Normalflugmodell nicht erreichbar.

**Das Normal- und das V-Leitwerk**

Hinsichtlich des Leitwerkes soll hier über Erscheinungen gesprochen werden, die vielen Modellfliegern noch unbekannt sind oder mindestens nicht folgerichtig beachtet und ausgenutzt werden. Für die folgenden Ausführungen wird vorausgesetzt, daß die Wirkungen, die bei einem gewöhnlichen Flugmodell durch Quer-, Höhen- und Seitenruderausschläge hervorgerufen werden, bekannt sind.

Es gibt Fälle, in denen nun nicht die erwartungsmäßige Ruderwirkung auftritt. Verwinden wir z. B. das Höhenleitwerk, so finden wir, daß unser Flugmodell entgegengesetzt der Verwindung kurvt. Hat also der linke Teil des Höhenleitwerkes mehr Anstellwinkel als der rechte, so kurvt das Flugmodell nicht nach rechts, sondern links. Erklären läßt sich diese Erscheinung damit, daß die weniger angestellte

Seite des Höhenleitwerkes als Höhenruder wirkt und damit diese Seite des Flugmodells gehoben wird.

Übertragen wir nun diese Tatsache auf das V-Höhenleitwerk, so stellen wir fest, daß das V-Leitwerk die Querstabilität nicht erhöht, sondern vermindert. Das heißt: wird ein Flugmodell mit V-Leitwerk durch eine Bö schiefgelegt, so liefert auf der hängenden Seite des Flugmodells das

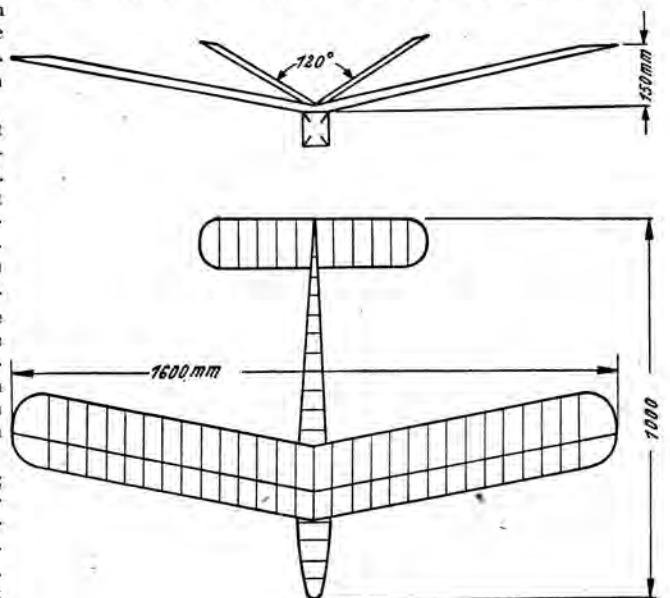


Abb. 4. Vorderansicht und Draufsicht eines besonders richtungsstabilen Hangsegelflugmodells

Höhenleitwerk mehr Auftrieb, was auf dieser Seite Tiefenruder darstellt. Es entsteht also ein dem aufrichtenden Moment des V-förmigen Tragflügels entgegenwirkendes. Wir erreichen also mit dem V-Leitwerk genau das Gegenteil von dem, was wir vielleicht wollten. Dies gilt vor allem für das tragend, d. h. auftriebliefernd gestaltete V-Leitwerk.

Doch nun eine brauchbare Eigenschaft des tragenden V-Leitwerkes: Haben wir nämlich gemäß Abb. 4 einen pfeilförmigen Tragflügel und tragendes V-Leitwerk, so bewirkt diese Anordnung, daß unser Flugmodell im Hangsegelflug eine größere Richtungsstabilität besitzt als ein gewöhnliches. Dies klingt zwar etwas seltsam, kann jedoch durch Versuche leicht bewiesen werden. Hierzu ein Beispiel:

Bekanntlich nimmt am Hang die Geschwindigkeit des Windes mit der Höhe zu. Will also ein Flugmodell am Hang nach rechts aus dem Wind drehen, so kommt der linke Flügel

in stärkeren Wind, bekommt also einen größeren Anstellwinkel. Beim gewöhnlichen Flugmodell entsteht durch den größeren Anstellwinkel ein weiterdrehendes Moment, durch den erhöhten Widerstand ein rückdrehendes. Sind beide Momente gleich stark, so erfährt das weitere „Aus-dem-Wind-drehen“ weder eine Beschleunigung noch eine Verzögerung. Bei dem Flugmodell mit pfeilförmigem Tragflügel und tragendem V-Leitwerk entstehen zwei rückdrehende Momente, wie durch folgerichtiges Überlegen nach dem obigen Beispiel leicht festgestellt werden kann. Das Flugmodell kehrt also in die Flugrichtung genau gegen den Hangwind zurück. Ja, man kann das Flugmodell sogar auf leichten Kurvenflug einstellen, ohne daß es an den Hang zurückfliegt. Erst wenn es den Aufwindbereich des Hanges verlassen hat, beginnt es zu kurven und ist damit befähigt, thermisch zu segeln.

## Nachrichten des Korpsführers des NS-Fliegerkorps

### Deutsche Modellflug-Höchstleistungen nach dem Stand vom 1.7.43

(Die seit der letzten Veröffentlichung neu anerkannten Modellflug-Höchstleistungen sind durch **Fettdruck** hervorgehoben.)

#### I. Freiluftflugmodelle

##### 1. Segelflugmodelle

###### Klasse: Rumpfsegelflugmodelle

Handstart-Strecke: <b>W. Saerbeck</b> , Borghorst	43 000 m
Handstart-Dauer: <b>H. Schubert</b> , Metz-Montenich	40 min 08 s
Hochstart-Strecke: <b>G. Stadler</b> , Nürnberg	19 050 m
Hochstart-Dauer: <b>K. Schumacher</b> , Karlsruhe	1 h 35 min 07 s

###### Klasse: Nurflügel-Segelflugmodelle

Handstart-Strecke: <b>A. Herrmann</b> , Nordhausen	2375 m
Handstart-Dauer: <b>K. Schmidtberg</b> , Frankfurt a. M.	37 min 41 s
Hochstart-Strecke: <b>H. Kolenda</b> , Essen	10 400 m
Hochstart-Dauer: noch offen	— min — s

##### 2. Motorflugmodelle

###### Klasse: Rumpfflugmodelle mit Gummimotor

Bodenstart-Strecke: <b>H. Wenzel</b> , Hannover	11 125 m
Bodenstart-Dauer: <b>A. Militky</b> , Gablonz a. N.	20 min 35 s
Geschwindigkeit: noch offen	— km/h

###### Klasse: Nurflügel-Flugmodelle mit Gummimotor

Bodenstart-Strecke: noch offen	— m
Bodenstart-Dauer: <b>G. Sult</b> , Königsberg/Pr.	4 min 16 s

###### Klasse: Rumpfflugmodelle mit Verbrennungsmotor

Bodenstart-Strecke: <b>G. Lipinski</b> , Hannover	33 900 m
Bodenstart-Dauer: <b>J. Schmidt</b> , Allenstein	1 h 15 min 33 s
Geschwindigkeit: noch offen	— km/h

###### Klasse: Nurflügel-Flugmodelle mit Verbrennungsmotor

Bodenstart-Strecke: <b>K. Dannenfeld</b> , Uelzen	5500 m
Bodenstart-Dauer: <b>K. Dannenfeld</b> , Uelzen	22 min — s

###### Klasse: Wasserflugmodelle mit Gummimotor

Wasserstart-Strecke: <b>E. Richter</b> , Wiesbaden	2650 m
Wasserstart-Dauer: <b>H. Hebel</b> , Hannover	15 min 42 s

###### Klasse: Wasserflugmodelle mit Verbrennungsmotor

Wasserstart-Strecke: <b>G. Lipinski</b> , Hannover	25 150 m
Wasserstart-Dauer: <b>K. Berendt</b> , Köthen	41 min — s

###### Klasse: Schwingenflugmodelle mit Gummimotor

Handstart-Dauer: noch offen	— min — s
Bodenstart-Dauer: <b>A. Militky</b> , Gablonz a. N.	— min 50 s

###### Klasse: Schwingenflugmodelle mit Verbrennungsmotor

Handstart-Strecke: noch offen	— m
Handstart-Dauer: <b>A. Lippisch</b> , Augsburg	16 min 08 s
Bodenstart-Strecke: noch offen	— m
Bodenstart-Dauer: <b>A. Lippisch</b> , Augsburg	4 min 15 s

###### Klasse: Drehflügel-Flugmodelle mit Gummimotor

Handstart-Dauer: noch offen	— min — s
Bodenstart-Dauer: noch offen	— min — s

###### Klasse: Drehflügel-Flugmodelle mit Verbrennungsmotor

Handstart-Dauer: noch offen	— min — s
Bodenstart-Dauer: noch offen	— min — s

#### II. Hallenflugmodelle

##### Klasse: Filmbespannte Hallenflugmodelle

Handstart-Dauer: <b>H. Kermeß</b> , München-Pasing	13 min 37 s
--	-------------

##### Klasse: Papierbespannte Hallenflugmodelle

Handstart-Dauer: <b>H. Kermeß</b> , München-Pasing	9 min 28 s
--	------------

##### Klasse: Filmbespannte Nurflügel-Hallenflugmodelle

Handstart-Dauer: <b>R. Eppler</b> , Schwäbisch-Hall	13 min 33 s
---	-------------

##### Klasse: Papierbespannte Nurflügel-Hallenflugmodelle

Handstart-Dauer: <b>M. Budnowski</b> , Königsberg/Pr.	7 min 12 s
---	------------

##### Klasse: Schwingen-Hallenflugmodelle

Handstart-Dauer: <b>A. Kugler</b> , Augsburg	5 min 47 s
--	------------

##### Klasse: Drehflügel-Hallenflugmodelle

Handstart-Dauer: <b>A. Militky</b> , Gablonz a. N.	1 min 31 s
--	------------

### Inhalt des Schriftteils

	Seite	Seite
Der über- und unterkritische Strömungszustand am Tragflügel des Flugmodells. Von NSFK-Sturmführer Horst Winkler	73	Deutsche Modellflug-Höchstleistungen nach dem Stand vom 1.7.43
Betrachtungen zu Einzelheiten des Flugmodellentwurfs. Von Soldat Richard Eppler	78	Bauplan: Verbrennungsmotor-Flugmodell „KS 22“. Von Unteroffizier H. Kermeß.

## Der II. Reichswettkampf der Modellfluggruppen der Hitler-Jugend

Von NSFK-Sturmführer Horst Winkler

Die Reichsjugendführung veranstaltete in der Zeit vom 8. bis 16. August 1943 ihren II. Reichswettkampf der Modellfluggruppen der Hitler-Jugend. Die Durchführung des rein fliegerischen Teiles dieses Reichswettkampfes lag wie im Vorjahre in den Händen des NS-Fliegerkorps. Schauplatz des Wettkampfergebnisses war die Stadt Quedlinburg. Aus Zweckmäßigkeitsgründen wurde die Durchführung dieses Reichswettkampfes mit der des 2. Reichswettkampfes der Flieger-Hitler-Jugend verbunden. Dadurch erhielt die Veranstaltung eine gesteigerte Bedeutung. Erstmals trat die Auslese des jüngsten, d. h. modellfliegerisch vorgeschulten und des zweitjüngsten, d. h. gleit- und segelfliegerisch bereits erfahrenen Nachwuchses der Fliegertruppe zu gemeinsamem Wettkampf zusammen. Die Veranstaltung, die durch Obergebietsführer Schlünder als den Vertreter des Reichsjugendführers und NSFK-Gruppenführer Kratz als den Vertreter des Korpsführers des NS-Fliegerkorps eröffnet wurde, sollte noch ein besonderes Gepräge erhalten: In den letzten Wettkampftagen erschienen der Reichsjugendführer Axmann und der Korpsführer des NS-Fliegerkorps, Generaloberst Keller, um zusammen mit dem vom Reichsmarschall entsandten Generalmajor Galland auf einer Großkundgebung der Hitler-Jugend auf dem Quedlinburger Marktplatz zur Jugend zu sprechen und am letzten Wettkampftage den fliegerischen Abschlußleistungen beider Reichswettkämpfe auf dem Flugplatz beizuwohnen.

Es ist Aufgabe dieser Zeitschrift, über alle auf dem Gebiet des Modellfluges in Erscheinung tretenden Ereignisse in Wort und Bild zu berichten. Die auf dem „Reichswettkampf der Flieger-Hitler-Jugend“ erzielten Leistungen müssen deshalb unberücksichtigt bleiben; denn sie stehen in keinem unmittelbaren Zusammenhang zur Modellflugtechnik. Auch die Berichterstattung über den „Reichswettkampf der Modellfluggruppen der Hitler-Jugend“ soll eine Beschränkung erfahren. Nach den Wettkampfbestimmungen wird auf den Reichswettkämpfen der Modellfluggruppen der Endsieg nicht durch das bestfliegende Flugmodell entschieden, mitbestimmend sind auch die Leistungen des Wettkämpfers im Kurzstreckenlauf, Weitsprung und Schlagball- bzw. Keulenweitwurf, ferner im Wettkampf in Flugzeugerkennung. Es würde dem Sinn der Zeitschrift „Modellflug“ widersprechen, sollten hier die auf dem Reichswettkampf erzielten sportlichen Leistungen gewürdigt werden. Diese Aufgabe muß einschlägigen Fachblättern überlassen bleiben. In diesem Heft soll neben der Aufzählung der modellflugtechnischen Neuerungen und modellfliegerischen Leistungen lediglich in einem Sonderbericht auf die Leistungen im Wettkampf in der Flugzeugerkennung eingegangen werden; denn diese bildet, da sie im Ausbildungsplan für die Modellfluggruppen des Deutschen Jungvolks und die Modellflugleistungstruppen der Flieger-Hitler-Jugend verankert ist, während der Kriegszeit ein weiteres Aufgabengebiet des „Modellflug“.

Geht man von der Tatsache aus, daß zu den Reichswettkämpfen der Modellfluggruppen der Hitler-Jugend nur solche Jungen zugelassen werden, die sowohl fliegerisch als auch körperlich auf den vorausgegangenen Gebietswettkämpfen als Sieger hervorgegangen sind, so darf man nicht erwarten, daß die gestarteten Flugmodelle Spitzenleistungen auf dem Gebiet des Modellfluges darstellen. Bei dem heutigen Stand der deutschen Modellflugtechnik ergeben sich Spitzenleistun-

gen nur noch dann, wenn sich der Modellflieger Hunderte von Stunden lang in der Werkstatt und im Fluggelände mit seinem Flugmodell beschäftigt. Kein Junge wird aber einseitig diese Zeit erübrigen, wenn er außerdem seinen Körper zur Aufstellung hoher leichtathletischer Leistungen befähigt halten will und sich ferner darum bemüht, in den Besitz der DJ- bzw. HJ-Schießauszeichnungen und der Segelflieger-Abzeichen A bis C zu gelangen. All diese Tatsachen, die mit für das siegreiche Abschneiden im Reichswettkampf der Modellfluggruppen ausschlaggebend sind, mag sich der Leser vor Augen halten, wenn er beim Studium der folgenden Seiten dieses Aufsatzes zu der Auffassung gelangen sollte, daß die technische Ausbeute auf den früheren Modellflug-Wettkämpfen des Korpsführers des NS-Fliegerkorps eine reichhaltigere gewesen ist. Der Reichswettkampf der Modellfluggruppen der Hitler-Jugend stellt eben keine Leistungsschau des Nachwuchses unserer Luftfahrttechnik, -wissenschaft und -forschung, sondern des Nachwuchses unserer Fliegertruppe dar.



Bilder: (10) NS-Fliegerkorps (Hesse)

Abb. 1. Der Korpsführer des NS-Fliegerkorps, Generaloberst Keller, während des Modellflug-Wettkampfes





Abb. 2. Während des Modellflug-Wettkampfes. Von rechts nach links: Reichsjugendführer Axmann, Hauptbannführer Major Dickfeld, der Korpsführer des NS-Fliegerkorps Generaloberst Keller, der Chef des Stabes des NS-Fliegerkorps NSFK-Obergruppenführer Kehrberg und NSFK-Oberführer Kunz



Abb. 3. Flugmodell mit ausklinkbarem Tragflügel und abnehmbarem Leitwerk

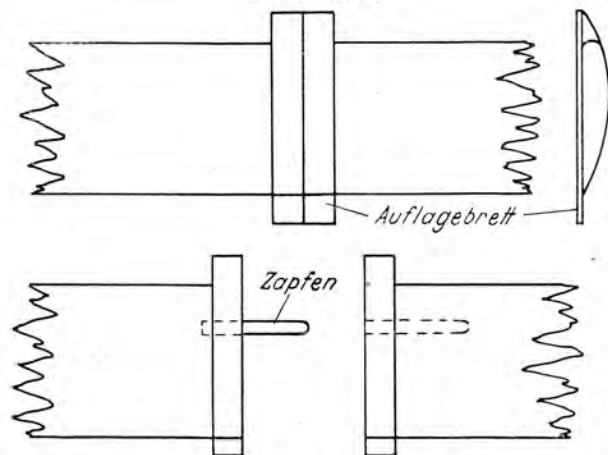


Abb. 4. Aufbau der Tragflügelbefestigung des Segelflugmodells der Abb. 3

Und trotzdem bestand für den Schlachtenbummler des Reichswettkampfes Gelegenheit, technische Einzelheiten zu beobachten, die als fortschrittliche Entwicklungsarbeiten be-

zeichnet werden können. Allerdings trifft für viele dieser technischen Neuerungen die Tatsache zu, daß sie nicht als geistiges Eigentum des Wettkampfteilnehmers gelten dürfen; denn sie entstammen der Bauzeichnung des Modellfluglehrers im NS-Fliegerkorps oder dem Plan eines im Modellflug langjährig erfahrenen Kameraden. Und noch eines: Im nachfolgenden Bericht bleibt das jeweilige Abschneiden des Modellfliegers im Modellflugwettkampf unberücksichtigt. Wer die Sieger kennen lernen will, studiere die Siegerliste am Schluß dieses Heftes. Nur ein Sieger sei hier hervorgehoben: Das Gebiet 38 (Wartheland) konnte im Modellflugwettkampf den 1. Platz belegen. Diese großartige Leistung ist um so höher anzuerkennen, als die Modellflugausbildung in diesem jungen Gebiet erst während der Kriegszeit in Angriff genommen werden konnte.

#### Flugmodelle der Startklasse I

In der Klasse I des Modellflugwettkampfes wurden Rumpffegelflugmodelle im Hochstart gestartet. Die meisten dieser Flugmodelle waren nach veröffentlichten Bauplänen hergestellt. Zahlenmäßig war das Flugmodell „Rhön“ aus dem Ausbildungsplan des Korpsführers des NS-Fliegerkorps für die Modellfluggruppen des Deutschen Jungvolks besonders stark vertreten.

Das äußerst böige Wetter des Tages, an dem die Segelflugmodelle zum Einsatz gelangten, stellte an die Hochstartgeschicklichkeit der Wettkämpfer hohe Anforderungen. Es kann hier festgestellt werden, daß die diesjährigen Hochstarts mit weit mehr Geschick durchgeführt wurden als im Vorjahr, ein Zeichen dafür, daß der Hochstart ausgiebig geübt worden war. Selbstverständlich blieben Fehlstarts nicht aus. Aber nur selten traten schwerere Schäden an den Flugmodellen auf. An allen Flugmodellen waren der Tragflügel und häufig auch die Leitwerke ausklinkbar befestigt. Hieraus ergaben sich zwei Vorteile. Zum einen ließen sich die weitgehend zerlegbaren Flugmodelle in verhältnismäßig kleinen Transportkisten unterbringen und erleichterten somit die Beförderung zum Wettbewerbsort. Zum anderen blieben während des Flugbetriebes bei „unsaften Erdberührungen“ größere Beschädigungen aus.

Es ist seit dem Bestehen dieser Zeitschrift wohl keine ausklinkbare Tragflügel- oder Leitwerkbefestigung entwickelt worden, die nicht kurz nach ihrer praktischen Bewährung veröffentlicht worden wäre. Man sollte deshalb annehmen, daß das Thema der ausklinkbaren Befestigung schon erschöpft sein müßte. Daß dieser Fall nicht zutrifft, bewiesen das Flugmodell des Hitlerjungen Alfred Schulz, Spandau,

und das des Pimpfen *Siegfried Darkow*, Spandau. Beide Flugmodelle waren nach dem Entwurf ihres Modellfluglehrers, des NSFK-Oberscharführers *Werner Michaelis*, Spandau, erbaut. Abb. 3 zeigt eines dieser Segelflugmodelle. Aus Abb. 4 geht hervor, daß sich der Tragflügel in zwei Einzelflügel zerlegen läßt. Hinsichtlich der Befestigungsweise des Tragflügels am Rumpf mittels zweier um Knebel gelegte Gummiringe besteht kein Unterschied zu den üblichen Befestigungen. Dasselbe trifft für die Art des Ausklinkens des Tragflügels bei unglücklichen Landungen zu. Als neuartig ist die bereits erwähnte Tatache anzusehen, daß der Tragflügel zum bequemeren Transport genau in der Mitte geteilt werden kann. Der aus der Wurzel des einen Flügels herausschauende und beim Zusammensetzen in die Wurzel des zweiten Flügels gesteckte Zapfen sorgt dafür, daß beide Flügel während des Betriebes des Flugmodells unverrückbar miteinander verbunden bleiben. Die beschriebene Tragflügelbefestigung hat den weiteren Vorteil, daß der Einstellwinkel jedes Flügels durch entsprechendes Unterschieben von Zwischenlagen beliebig verstellt werden kann.

Häufig bereitet die Lösbarkeit des Leitwerkes dem Modellflieger konstruktive Schwierigkeiten. Wie diese auf einfachstem Wege behoben werden können, wurde ebenfalls an den beiden Spandauer Flugmodellen gezeigt. Aus Abb. 5 gehen die näheren Einzelheiten deutlich hervor.

Alle Segelflugmodelle der Startklasse I waren Hochdecker, Schulterdecker oder Mitteldecker. Eine Ausnahme machte lediglich das Rumpf-Segelflugmodell des Hitlerjungen *Franz Kitzberger*, Wels, das zu dem nur selten im Modellflug anzutreffenden Muster des Tiefdeckers zählte (Abb. 6). Das Flugmodell zeichnete sich durch einen besonders sicheren Hochstart und gute Richtungsstabilität aus. Jeder Flügel war für sich ausklinkbar.

#### Nurflügel-Segelflugmodelle (Startklasse II)

Das Feld der Nurflügel-Segelflugmodelle wurde beim Reichswettkampf durch den Nurflügel von *Kermeß* beherrscht. Die Bauzeichnung dieses schon im Vorjahre erfolgreichen Flugmodells wurde im Heft 11, Jahrgang 1941, dieser Zeitschrift und später in einem Bauplan des Verlages *Moritz Schäfer*, Leipzig, veröffentlicht. Da dieses Segelflugmodell, das sich im freien Fluge durch gute Richtungsstabilität auszeichnet, die Neigung hat, während des Hochstarts nach rechts oder links auszubrechen, benutzten viele Modellflieger zur Stabilisierung des Hochstarts ein besonderes Stabilisierungsgerät. Dieses bestand aus einer Leiste, einer Schnur und einem Windsack, entspricht also dem Stabilisierungsgerät, das erstmalig beim vorjährigen Reichswettkampf der Hitlerjunge *Robert Jung* vorführte (vgl. die zeichnerische Darstellung im „Modellflug“ Heft 8, Jahrgang 1942).

Nur wenige der Nurflügel-Segelflugmodelle der Startklasse II stellten Eigenentwürfe dar. Unter diesen verdienen die auf den Abb. 7 bis 9 dargestellten besondere Beachtung. Das Flugmodell des Hitlerjungen *Hans Bennovsky*, Oelsa in Sachsen (Abb. 7), zeichnete sich dadurch aus, daß es ohne Benutzung besonderer Hochstart-Stabilisierungsgeräte gestartet werden konnte. Vom Beginn des Hochstarts bis zur Seilauflösung lag es völlig stabil in der Luft. Mit der gleichen Flugsicherheit führte es bei einer Gleitzahl von 1 : 15 (Schätzung von *Bennovsky*) seinen Gleitflug durch. Diese große Flugstabilität ist um so erstaunlicher, als das Flugmodell überhaupt keine V-Form besitzt. Man kann eher von negativer V-Form sprechen, da der höchste Punkt der Endprofile beider Flügel infolge der Flügelverjüngung tiefer liegt als der höchste Punkt der Flügelwurzelrippe. Infolge der völlig waagrecht liegenden Tragflügelunterseite läßt sich das Flugmodell auf einer ebenen Unterlage in verhältnismäßig sehr kurzer Zeit auch von einem Flugmodellbauanfänger zusammenbauen. Der Nurflügel weist in seinem Mittelstück bis zur Mittelrippe jedes Flügels ein dem Profil *Clark Y* ähnliches Tragflügelprofil auf. Dieses Profil geht dann allmählich in ein symmetrisches über, um an den Flügelenden als umgekehrt unsymmetrisches Profil in den Randbogen auszulaufen. Der Flügel ist um 9 bis 10° verwunden. Die Flächenbelastung beträgt 15 g/dm<sup>2</sup> bei einem Fluggewicht von 405 g und einem Flächeninhalt von 26,97 dm<sup>2</sup>. Wegen der vorzüglichen Hochstarteigenschaften und Flugleistungen und der einfachen Bauweise ist in Aussicht genommen worden, den Bauplan dieses Flugmodells in einem späteren Heft dieser Zeitschrift zu veröffentlichen.

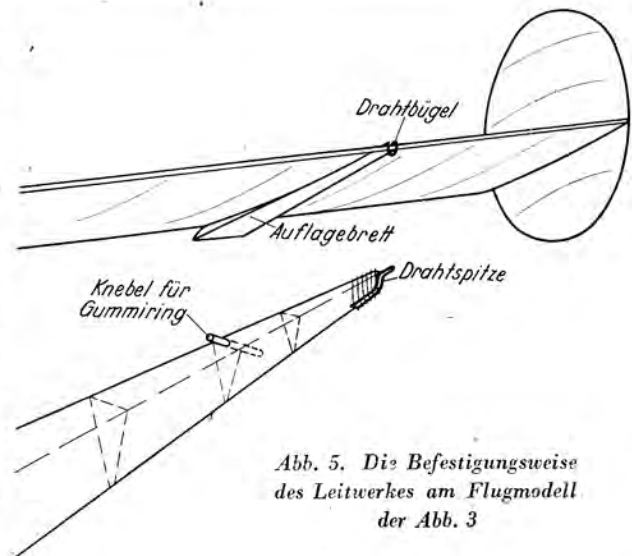


Abb. 5. Die Befestigungsweise des Leitwerkes am Flugmodell der Abb. 3



Abb. 6. Leistungsfähiges Tiefdecker-Segelflugmodell



Abb. 7. Nurflügel, der sich besonders gut hochstarten läßt



Abb. 8. Ein Nurflügel, der dem Nurflügel-Segelflugzeug „Horten IV“ nachgebildet ist



Abb. 9.  
Ein weiterer  
Nurflügel  
des Reichs-  
wettkampfes



Abb. 10. Baulich und leistungsmäßig hervorragendes Benzinmotor-Flugmodell

Auch das Nurflügel-Segelflugmodell des Hitlerjungen *Horst Wildhack*, Marburg/Lahn (Abb. 8), ist mit einem dem Profil Clark Y ähnlichen Tragflügelprofil ausgerüstet, das im äußeren Flügel zunächst in ein symmetrisches und am Flügelende zum umgekehrten Profil Clark Y übergeht. Bemerkenswert an diesem Flugmodell ist das schlanke Seitenverhältnis des Tragflügels von 1:21. Wie *Wildhack* angab, ist das Flugmodell dem bekannten Nurflügel-Segelflugzeug „Horten IV“ nachgebildet. Die V-förmig angeordneten Flügel verlaufen nach den Flügelenden zu schwach abwärts gebogen (aus Abb. 8 nur unvollkommen ersichtlich). *Wildhack* schätzt die Gleitzahl seines Flugmodells auf 1:16. Die Hochstarts zeigten, daß das Flugmodell nicht ganz die gute Flugstabilität wie die des auf Abb. 7 dargestellten besitzt.

Der Nurflügel der Abb. 9 ist von dem Hitlerjungen *Georg Stadler*, Nürnberg, gebaut. Das Dickenverhältnis des schwach druckpunktfesten Profils beträgt 1:10, die Verwindung der Flügel etwa  $7^\circ$ . Wie beim Nurflügel der Abb. 8 sind die schwach V-förmig angeordneten Flügel am kurzen Tragflügelmittelstück ausklinkbar befestigt. Auch die Flugstabilität dieses Flugmodells, das bei den Probestarts gute Gleitflugeleistungen zeigte, konnte nicht als so hochgradig wie die des Nurflügels von *Bennovsky* bezeichnet werden. Als konstruktiver Mangel ist ferner zu betrachten, daß die Flügelrippen von oben gesehen etwas schräg zur Flugrichtung stehen.

### Benzinmotor-Flugmodelle der Startklasse III

Zur Startklasse III des Modellflug-Wettkampfes waren Benzinmotor-Flugmodelle zugelassen, deren Motorhubraum höchstens 6 cm betrug. Mit nur wenigen Ausnahmen hatten die Modellflieger als Antrieb ihrer Flugmodelle andere Motoren als Kratzschmotoren benutzt (vgl. den Aufsatz dieses Heftes „Verbrennungsmotor-Flugmodelle im Platzflugwettbewerb“).

Als baulich und auch leistungsmäßig hervorragendes Flugmodell der Startklasse III verdient das des Pimpfen *Peter Lengefeld*, Lauenburg, besonders hervorgehoben zu werden (Abb. 10). Das Flugmodell ist ein Entwurf des Modellfluglehrers NSFK-Sturmführer *Ludwig Anthöfer*. Es zeichnete sich bei formenschönem Aussehen durch einen einfachen Aufbau aus. Zu Transportzwecken ist das Flugmodell mit wenig Handgriffen in fünf Teile zerlegbar: Rumpf, Fahrwerk, rechter Flügel, linker Flügel und V-Leitwerk. Als konstruktiv besonders fortschrittlich können der Aufbau und die Befestigungsweise des Fahrgestells bezeichnet werden, einer Entwicklungsarbeit des Modellfluglehrers NSFK-Obersturmführer *Wagner*.

Gemäß Abb. 11 setzt sich das Fahrgestell aus drei Teilen zusammen, den beiden Rädern und den aus einem Stück 3 mm starken Stahldraht bestehenden Fahrwerkstreben. Die Befestigung des Fahrgestells am Rumpf erfolgt dadurch, daß der zu einem annähernd U-förmigen Bügel gebogene Oberseite der Fahrwerkstreben in einen Schlitz der Unterseite des Rumpfes gesteckt wird. Damit dies geschehen kann, muß der U-Bügel in der aus Abb. 12 ersichtlichen Weise durch bloßes Zusammendrücken eine schlankere Form erhalten. Der Schlitz zur Aufnahme des U-Bügels wird aus einem besonders herzustellenden Rumpfspant gebildet (Abb. 12). Dieser besteht aus drei Teilen, einem mit einer U-förmigen Aussparung versehenen Mittelteil aus 3 mm starkem Sperrholz und einer beidseitigen 1 mm starken Sperrholzabdeckung. Der Aufbau des Fahrgestells und die verblüffend einfache Art seiner Befestigung bewirken eine ausgezeichnete Federung jedes Fahrgestellheines ohne die sonst übliche Hinzuziehung besonderer Federungsstreben. Da sich ein derart beschaffenes Fahrgestell an beinahe jedem Flugmodellentwurf anordnen läßt, wird nicht fehlgegangen, wenn man die auf dem Reichswettkampf mehrmals gehörte Behauptung unterstreicht, daß dieses Fahrgestell als eine Art „Einheits-Fahrgestell“ zukünftig in der Modellflugtechnik noch weitgehende Verwendung finden wird.

Auch die Tragflügelbefestigung des besprochenen Flugmodells kann als neuartig bezeichnet werden. Sie entspricht im Aufbau und der Wirkungsweise des Ausklinkens bei harten Landungen der Befestigung, die in diesem Aufsatz schon bei der Besprechung des Segelflugmodells der Abb. 3 und 4 behandelt worden ist. Man kann also in diesem Fall, wie er überhaupt in der Modellflugtechnik nicht selten ist, von einer Doppelheit der Ereignisse sprechen.



Das Benzinmotor-Flugmodell des Hitlerjungen *Karl Gröger*, Leipzig, fiel insofern aus dem Rahmen der übrigen mit Benzinmotoren ausgerüsteten Flugmodelle, als sein Motor eine Neuerscheinung auf dem Gebiet der Flugmodell-Benzinmotoren darstellt (Abb. 13). Die Zukunft muß erweisen, ob und in welchem Umfang diesem „Letna-Motor“, dessen Hubraum 5,5 ccm beträgt, größere Verbreitung im Modellflug finden wird.

Das Flugwerk zu diesem Motor verdient noch in zweifacher Hinsicht Beachtung. Der Tragflügel sitzt auf einem Baldachin hoch über dem Rumpf. Diese Anordnung gestattet es dem Modellflieger, der Zugrichtung der Luftschraube eine weniger starke Neigung nach unten zu geben, als es bei Flugmodellen ohne Baldachin im allgemeinen zur Längsstabilisierung des Kraftfluges erforderlich ist (vgl. auch die Bauanleitung zu dem im Augustheft 1943 veröffentlichten Verbrennungsmotor-Flugmodell „KS 22“ von Unteroffizier *Helmut Kermel*, das einen noch höheren Baldachin aufweist!). Die Leistung des Motors kann somit in stärkerem Maße, als es sonst möglich ist, zum schnellen Höhengewinn des Flugmodells ausgenutzt werden.

Wer für das Fahrgestell seines Benzinmotor-Flugmodells kein käufliches Rad, sondern ein selbstgefertigtes verwenden will, der kann sich, sofern er Balsaholz besitzt, die einfache Bauweise der Räder des vorstehend besprochenen Flugmodells zum Vorbild nehmen. Abb. 14 gibt über Aufbau und Herstellung genügenden Aufschluß. Es sei nur bemerkt, daß die abgewinkelten Spitzen der beiden Naben scheiben aus Alu-Blech einfach in das weiche Balsaholz gesteckt werden.

In den Ausschreibungsbestimmungen für die Modellflugwettbewerbe des NS-Fliegerkorps sind bestimmte Entwicklungsziele verankert. Wer z. B. die Bestimmungen für den Platzflugwettbewerb der Benzinmotor-Flugmodelle der Startklassen III und IV studiert, wird feststellen, daß die Modellflieger die besten Erfolgsaussichten haben, deren Flugmodelle während des Kraftfluges eine größtmögliche Steiggeschwindigkeit und während des Gleitfluges eine geringstmögliche Sinkgeschwindigkeit besitzen. Es ist eine bekannte Tatsache, daß die Verwendung eines auftriebliefernden Höhenleitwerkes diese Entwurfsabsichten zu fördern imstande ist. Man sollte aber bei der Verwirklichung dieser Ziele darauf achten, daß das ästhetische Aussehen des Flugmodells nicht in Mitleidenschaft gezogen wird. Abb. 15 zeigt z. B. die Rumpfvorderansicht eines Flugmodells, bei dem wegen des im letzten Drittel der Tragflügeltiefe liegenden Schwerpunktes (bewirkt durch das auftriebliefernde Höhenleitwerk) der Motor nicht vor, sondern unter dem Tragflügel angeordnet werden mußte. Um nun wenigstens den Anschein zu erwecken, als begänne der Rumpf unter der Tragflügelvorderkante, wurde um den Zylinder des Motors eine den Rumpfanfang vortäuschende Blechverkleidung gebaut. Diese mußte vorderseitig eine Aussparung erhalten, damit der daraus etwas hervorstehende Motorkopf seine erforderliche Luftkühlung erhält. Der Modellflieger sollte bei seinen Entwicklungsarbeiten mehr auf die Formenschönheit seines Flugmodells achten. Auch ohne Verzicht auf die Vorteile des auftriebliefernden Höhenleitwerkes und des geringen Fluggewichtes hätte der Motor des abgebildeten Flugmodells vor dem Tragflügel sitzen und die häßliche Zwangslösung der Zylinderverkleidung vermieden werden können. erinnert sei nur an die Möglichkeit der Verlegung der Batterie in den hinter dem Tragflügel liegenden Rumpfteil.

**Selbstzündungsmotoren der Flugmodell-Startklasse III**

Nach den für deutsche Modellflugwettbewerbe geltenden Ausführungsbestimmungen dürfen die Benzinmotor-Flugmodelle nur mit Motoren deutscher Herstellung ausgerüstet sein. Diese Bestimmungen schließen jedoch nicht aus, daß die Modellflieger für Versuchszwecke in ihren Heimatstandorten auch ausländische Motoren verwenden. Seit langer Zeit ist es nun Ziel verschiedener Modellflieger, Verbrennungsmotoren für Flugmodelle zu entwickeln, die nach dem Prinzip des Dieselmotors arbeiten. Hier und da sind zwar schon Erfolge erzielt worden, jedoch zeigten sich noch immer Mängel, die es nicht ratsam erscheinen ließen, an eine serienmäßige Herstellung von Dieselmotoren für Flugmodelle zu schreiten. Vor einigen Monaten brachte nun eine ausländische Firma einen Verbrennungsmotor für Flugmodelle auf den Markt, der von vielen Modellfliegern fälschlicherweise als Dieselmotor bezeichnet wurde. Tatsächlich handelt

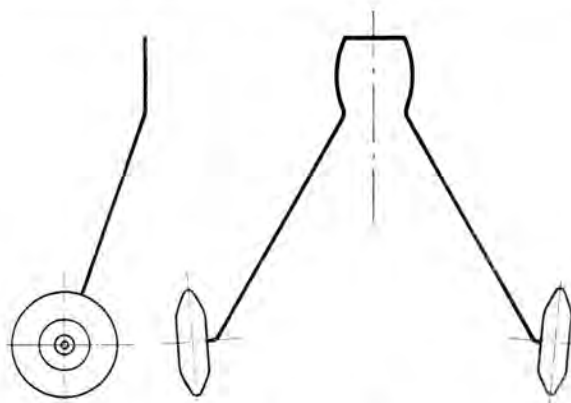


Abb. 11. Aufbau des Fahrgestells am Flugmodell der Abb. 10

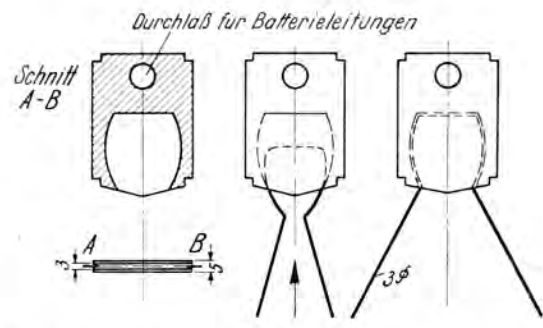


Abb. 12. Befestigungsweise des Fahrgestells am Flugmodell der Abb. 10



Abb. 13. Benzinmotor-Flugmodell mit Baldachin-Tragflügel

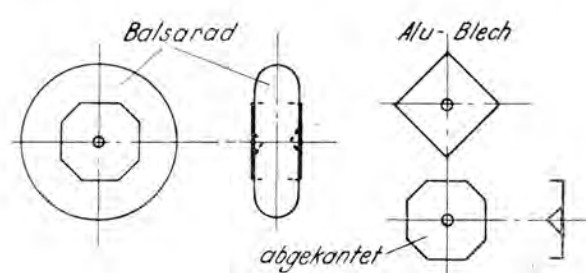


Abb. 14. Verblüffend einfach selbsthergestelltes Fahrgestellrad



Abb. 15. Benzinmotor in einer Blechverkleidung des Rumpfkopfes

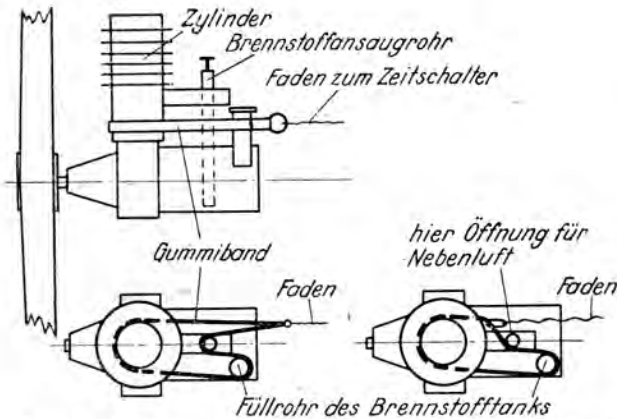


Abb. 16. Aufbau und Wirkungsweise der Ausschaltvorrichtung an einem Selbstzündungsmotor

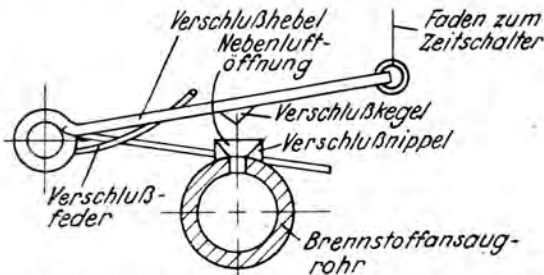


Abb. 17. Eine weitere Ausschaltvorrichtung für Selbstzündungsmotoren

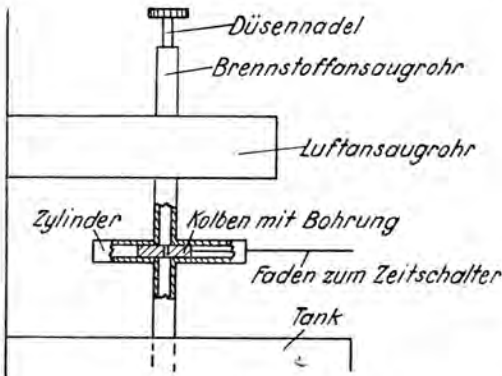


Abb. 18. Schwierig herstellbare Ausschaltvorrichtung für Selbstzündungsmotoren

es sich um einen Motor, der die Bezeichnung „Selbstzündungsmotor“ verdient. Der Motor saugt ein Gemisch aus Luft und einem bestimmten Brennstoff an und verdichtet dieses Gasgemisch bis auf eine Temperatur, bei der es selbstzündbar ist. Ein derartiger Motor hat dem Dieselmotor gegenüber, der reine Luft ansaugt und verdichtet und in den verdichteten Luftraum den zur Selbstentzündung übergehenden Brennstoff einspritzt, konstruktiv den Vorteil, daß eine Einspritzpumpe in Fortfall gerät. (Dem Selbstzündungsmotor haften allerdings auch verschiedene Nachteile an, worauf an dieser Stelle nicht eingegangen sei. Es ist in Aussicht genommen, in einem der nächsten Hefte dieser Zeitschrift einmal ausführlich alle den Bau von Verbrennungsmotor-Flugmodellen berührenden Fragen zusammenfassend zu behandeln.)

Einige Modellflieger der Flugmodellstartklasse III hatten nun ihr Flugmodell mit einem selbstgebauten Selbstzündungsmotor ausgerüstet. Es ist interessant festzustellen, auf welche Weise es den Erbauern der Flugmodelle gelungen ist, die Motoren auf den vorgeschriebenen Dreißig-Sekunden-Lauf einzustellen. Soll ein laufender Benzinmotor zum Stillstand gebracht werden, so ist der einfachste Weg der, die elektrische Leitung der Zündanlage zu unterbrechen. Diese Möglichkeit schaltet beim Selbstzündungs- und beim Dieselmotor aus, da hier die Zündanlage (bestehend aus Batterie, Zündspule, Kondensator, Unterbrecher und Zündkerze) in Fortfall gerät. Welches waren nun die bei den Selbstzündungsmotoren des Modellflugwettkampfes angewandten Maßnahmen der Ausschaltung des Motors?

Die konstruktiv einfachste, wenn auch etwas primitiv anmutende Lösung dieser Frage lag bei dem Selbstzündungsmotor im Flugmodell des Hitlerjungen *Rolf Matthes* vor. *Matthes* hatte an der Vorderseite des Brennstoffansaugrohres eine Bohrung angebracht. Diese muß während des Laufes des Motors verschlossen gehalten werden, weil sonst das Luftansaugrohr dem Motor kein brennbares Gasgemisch, sondern ausschließlich Frischluft zuführen würde. Als Verschluss des Bohrloches diente ein zu einem Ring geschlossenes Gummiband. Abb. 16 zeigt in den beiden linken Darstellungen, wie dieses Gummiband zum einen um das Füllrohr des Brennstofftanks, zum zweiten um den unteren Teil des Zylinders und zum dritten um das Brennstoffansaugrohr gelegt ist. Die in letztgenanntem Teil angebrachte Bohrung für Nebenluft wird jedoch nur dann von dem Gummiband verschlossen, wenn dieses durch einen zum hinter dem Motor liegenden Photoauslöser „Autoknips“ führenden Faden etwas ausgedehnt worden ist. Sobald der Photoauslöser (nach 30 s Kraftflug) den Faden freigegeben hat, springt das Gummiband nach der aus der rechten Darstellung der Abb. 16 ersichtlichen Weise in eine ungedehnte Stellung und gibt im gleichen Augenblick die Nebenluftöffnung im Brennstoffansaugrohr frei.

Die vorstehend beschriebene Ausschaltvorrichtung für Selbstzündungsmotoren muß technisch weiterentwickelt werden, wenn sie Anspruch erheben will, als ingenieurmäßige Arbeit betrachtet zu werden. So entstand beim Reichswettkampf während einer mit zwei Fachleuten durchgeführten Besichtigung der *Matthes*sehen Ausschaltvorrichtung eine Entwurfskizze, die auf Abb. 17 wiedergegeben ist.

Die Nebenluftöffnung wird hier durch einen Verschlusshebel mittels einer Verschlussfeder geschlossen gehalten. Nach Ablauf der vorher eingestellten Motorlaufzeit hebt ein vom Zeitschalter in Tätigkeit gesetzter Zugfaden den Verschlusshebel von der Nebenluftöffnung des Brennstoffansaugrohres ab.

Eine wesentlich schwierigere Herstellung der Ausschaltvorrichtung, als sie bei den oben beschriebenen Entwürfen vorliegt, traf für die Ausschaltvorrichtung am Selbstzündungsmotor des Flugmodells des Hitlerjungen *Walter Malinsky*, Wien, zu. Gemäß Abb. 18 war durch den unter dem Luftansaugrohr liegenden Teil des Brennstoffansaugrohres ein als Zylinder wirkendes Rohr gesteckt. Dieses war in der Weise quer durchbohrt, daß der Durchlaß des Brennstoffansaugrohres voll erhalten blieb. In dem Zylinder lagerte ein ebenfalls quer durchbohrter Kolben. Nach Beendigung der eingestellten Motorlaufzeit wurde der Kolben durch einen Faden eine kurze Strecke nach hinten gezogen. Der Durchlaß des Brennstoffansaugrohres war im gleichen Augenblick verschlossen. Die Herstellung einer derartig wirkenden Ausschaltvorrichtung ist naturgemäß ungleich schwieriger als die der vorhergehend besprochenen. Auch ist die Gefahr des Eintritts von Störungsquellen eine größere.

### Besonderheiten bei den Flugmodellen der Startklasse IV

In der Klasse IV starteten alle Flugmodelle, deren Verbrennungsmotoren einen Hubraum von über 6 ccm bis 10 ccm hatten. Mehrere dieser Flugmodelle waren nach dem im Heft 12/1941 des „Modellflug“ veröffentlichten Bauplan des Benzinmotor-Flugmodells „Goldhan“ hergestellt. Als fortschrittliche Besonderheit unter den Flugmodellen der Startklasse IV darf der Nurflügel des Hitlerjungen *Carl-Gottfried Neubert*, Dresden, gewertet werden (Abb. d. S. 89). Das Flugmodell erfreute alle Wettkämpfer und Wettkampfschauer durch seine sicheren Starts und gleichbleibend guten Kraft- und Gleitflugeleistungen. Das horizontale Mittelteil des Tragflügels ist mit einem dem Flügelprofil Göttingen 593 ähnlichen Profil ausgerüstet. In den V-förmig angesetzten Außenflügeln geht dieses Profil zunächst in ein symmetrisches, dann in ein doppeltgeschwungenes Flügelendprofil über. Gleichzeitig verwinden sich die Außenflügel um etwa  $9^\circ$ . An der Hinterkante der Außenflügel in der Nähe der Flügelenden ist je ein Seitenleitwerk angebracht. Dieses ist mit einem unsymmetrischen Flügelprofil versehen und unter einem kleinen Einstellwinkel derart zur Flugmodell-Längsachse befestigt, daß eine in Richtung zur Flugmodellmitte wirkende Luftkraft entsteht. Diese besondere Einstellung der Seitenleitwerke soll eine erhöhte Richtungsstabilisierung bewirken.

Bemerkenswert ist auch die ausklinkbare Befestigung der Flügel (Abb. 19). Eine aus dem Flügelansatz des Rumpfes hervorstehende Doppelzunge gleitet beim Zusammenbau in die entsprechenden Zungenkästen der Flügel und nimmt die während des Fluges auftretenden senkrechten Kräfte-

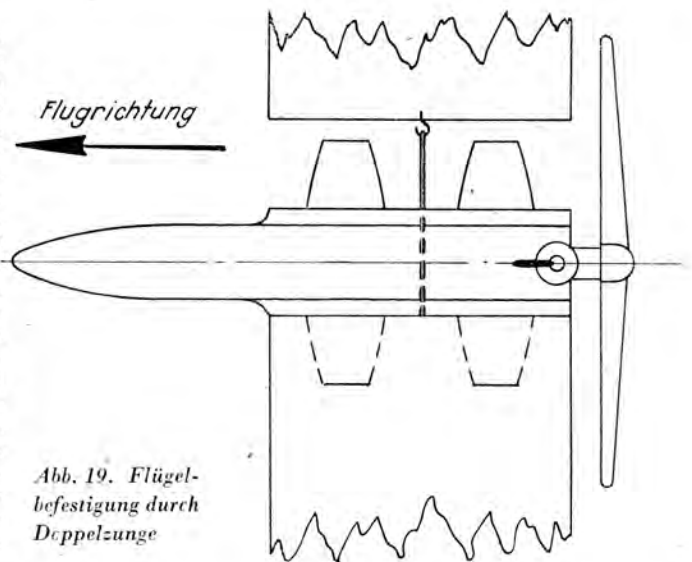


Abb. 19. Flügelbefestigung durch Doppelzunge

beanspruchungen auf. Ein von der einen Flügelwurzel zur anderen durch den Rumpf laufender Gummizug sichert die Flügel vor selbsttätiger Lockerung. Bei harter Landung lösen sich die Flügel vom Rumpf.

## Verbrennungsmotor-Flugmodelle im Platzflugwettbewerb

Von NSF-K-Sturmbannführer Wilhelm Haas, Berlin

Wie in den vergangenen Jahren, soll auch diesmal über die Leistungen der Verbrennungsmotor-Flugmodelle im Platzflugwettbewerb besonders berichtet werden. Dieser Wettbewerb hat sich allmählich zu einem Standardwettbewerb entwickelt, der, wie kaum eine andere Art der Austragung, geeignet ist, einen unmittelbaren Überblick über den Ausbildungsstand der Modellfluggruppen und Leistungsgruppen zu gewinnen. Hier soll der junge Modellflieger zeigen, daß er sich mit den haultichen und fliegerischen Anforderungen, die ein Verbrennungsmotor-Flugmodell gegenüber dem Segelflugmodell in erhöhtem Maße stellt, restlos vertraut gemacht hat und daß er imstande ist, einen gegebenen Flugauftrag auszuführen. Unter Berücksichtigung der vorhandenen natürlichen Schwierigkeiten kann mit Freude festgestellt werden, daß auch im vierten Kriegsjahr erfolgreiche Ausbildungsarbeit geleistet worden ist.

Nach den in den Vorjahren gemachten Erfahrungen wurden diesmal die Flugmodelle mit einem Motor mit einem Hubraum von weniger als 6 ccm in einer besonderen Klasse zusammengefaßt. Es ist klar, daß sie hinsichtlich ihrer Flugeleistungen den mit einem stärkeren Motor ausgestatteten Flugmodellen von vornherein unterlegen sind. Andererseits war mit dieser Zweiteilung die Absicht verbunden, die Entwicklung schwächerer Motoren, die für Ausbildungszwecke besonders geeignet sind und an denen der junge Modellflieger lernen soll, nicht ins Hintertreffen geraten zu lassen. Die Übersicht über die erfolgreichsten Flugmodelle der Startklassen III und IV zeigt deutlich den Leistungsunterschied: sie bestätigt damit die Richtigkeit der gesonderten Bewertung. Wer die erzielten Leistungen mit denen des Vorjahres vergleichen will („Modellflug“, Band 7, Nr. 8), sei daran erinnert, daß diesmal die Grundzahl aus Kraftflug: Gleitflug  $\times 100$  ermittelt wurde, daß also die Grundzahl diesmal doppelt so groß erscheint. Neben der rechnerischen Vereinfachung hat diese Wertung den Vorteil, daß die Strafpunkte für eine Außenlandung nach einem besonders langen Fluge nicht so kraß in Erscheinung treten wie bisher. Zieht man die vorjährigen Zahlen zum Vergleich heran, so ergibt sich in der Startklasse IV insgesamt eine Steigerung der Leistungen.



Abb. 1. Der Korpsführer besichtigt ein Benzinmotor-Flugmodell



**Übersicht über die 5 erfolgreichsten Verbrennungsmotor-Flugmodelle der Startklasse III**  
(Hubraum bis zu 6 ccm)

Flugmodell	a) Spannweite in mm b) Flächenbelast. in g/dm <sup>2</sup>	Motor	Kraftflug in s	Gleitflug in s	Grund- zahl	Zeit- zuschlag	Landgs.- Zuschlag	Wertungs- ziffer	Punkte für die Mann- schafts- wertung
III/4 <i>Staude</i> . . . . . (Eigenentwurf)	a) 1600 b) 34,4	Lange 5 ccm	37	171	21,63	7	25	<b>53,63</b>	500
III/6 <i>Lengfeld</i> . . . . . (Entwurf Anthöfer)	a) 1800 b) 23,6	Kratmo 4	31	57	54,38	1	—	<b>55,38</b>	484
			30	35	85,71	—	—	85,71	312
			30	28	107,14	—	—	107,14	250
III/17 <i>Matthes</i> . . . . . („G 13“)	a) 1560 b) ?	Selbstzün- dungsmotor 2 ccm (Nachbau)	31	49	63,26	1	—	<b>64,26</b>	417
			26	27	96,29	4	—	100,29	267
III/8 <i>Rüke</i> . . . . . (Eigenentwurf)	a) 1380 b) 25	Kratmo 4	30	44	68,18	—	—	<b>68,18</b>	393
			30	39	76,92	—	—	76,92	348
III/30 <i>Jöhnk</i> . . . . . (Eigenentwurf)	a) 1400 b) 30	Kratmo 4	32	30	106,66	2	—	<b>108,66</b>	246

**Übersicht über die 5 erfolgreichsten Verbrennungsmotor-Flugmodelle der Startklasse IV**  
(Hubraum über 6 bis 10 ccm)

IV/41 <i>Aeffner</i> . . . . . (Eigenentwurf)	a) 1890 b) 36,4	Kratmo 10	32	130	24,61	2	—	<b>26,61</b>	500
			31	106	29,24	1	—	30,24	439
			34	92	36,95	4	—	40,95	324
			32	43	74,41	2	—	76,41	174
			32	32	100	2	—	102	145
IV/13 <i>Holzmann</i> . . . . . (Eigenentwurf)	a) 2360 b) 35	Kratmo 10	30	169	27,52	—	—	<b>27,52</b>	483
			29	84	34,52	1	—	35,52	374
			31	171	18,12	1	25	44,12	301
IV/16 <i>Neubert</i> . . . . . (Nurflügel-Eigen- entwurf)	a) 2150 b) 31	Kratmo 10	32	122	26,22	2	—	<b>28,22</b>	471
			30	66	45,45	—	—	45,45	292
			32	73	43,83	2	—	45,83	290
			32	55	58,18	2	—	60,18	221
IV/20 <i>Sill</i> . . . . . (Eigenentwurf)	a) 2570 b) 26	Kratmo 10	29	871	3,71	1	25	<b>29,71</b>	447
IV/21 <i>Lohmeyer</i> . . . . . (Eigenentwurf)	a) 1770 b) 41	Kratmo 10	32	91	35,16	2	—	<b>37,16</b>	358
			32	77	41,55	2	—	43,55	305
			37	47	78,72	7	—	85,72	155
			30	18	166,66	—	—	166,66	79



Abb. 2. Formenschönes und leistungsfähiges Benzinmotor-Flugmodell des Hitlerjungen Lengfeld

Die 28 Flugmodelle der Startklasse II (Hubraum bis zu 6 ccm) waren ausgerüstet mit

- 20 Kratmo 4.
- 1 Nachbau Kratmo 4.
- 2 Eisfeld B I.
- 1 Letna-Motor von 5,5 ccm.
- 1 Lange-Motor von 5 ccm.
- 1 Ortus-Motor.
- 2 Selbstzündungsmotoren von 2 ccm.

während bei den 32 Flugmodellen der Startklasse IV (Hubraum über 6 bis 10 ccm)

- 30 Kratmo 10.
- 1 Eisfeld B II.
- 1 Eisfeld-Selbstzündungsmotor von 6,5 ccm

eingebaut waren. Als Zeitschalter besaßen 55 Flugmodelle den Autoknips, 3 das Sperl-Uhrwerk und 2 ein von den Teilnehmern selbsthergerichtetes Uhrwerk.

Besondere Hervorhebung bei den Motoren verdient der erstmalig in ein Flugmodell eingebaute Selbstzündungsmotor der Firma Eisfeld-Gera mit einem Hubraum von 6,5 ccm. Die Kompressionsraumverstellung wird bei diesem Motor nicht (wie bei einem anderen Selbstzündungsmotor) durch einen zweiten Kolben bewirkt; vielmehr ist der Zylinder im ganzen niedriger gehalten, so daß der Laufkolben

fast den oberen Rand der Zylinderwand erreicht. Auf diese Weise wird ein geringer Kompressionsraum erzielt, der durch Drehen des Zylinderkopfes geregelt wird. Zur Begrenzung der Laufzeit besitzt der Motor am Luftansaugstutzen eine Klappe, die durch einen Autoknips betätigt wird. Der Motor war gut verarbeitet und lief ausgezeichnet. Wie leicht er bedient werden kann und wie zuverlässig er im Fluge arbeitet, geht am besten daraus hervor, daß ihn die Herstellerfirma einem elfjährigen Pimpfen anvertraute, der sich wie ein „alter Fachmann“ mit den Eigenheiten des Motors restlos vertraut erwies. Es sei jedoch darauf hingewiesen, daß dieser Motor vorläufig noch nicht im Handel erhältlich ist.

Der erste Sieger der Startklasse II besaß in seinem Flugmodell einen von Ingenieur *Lange* konstruierten Motor von 5 ccm Hubraum, dessen Leistung mit 0,23 PS angegeben wird. Dieser Motor zeigt als Neuerung einen Drehschieber im Kurbelgehäuse, der als Scheibe hergestellt ist und auf der Kurbelwelle fest sitzt. Die Scheibe hat einen Schlitz, durch den die Brennstoffzufuhr geregelt wird. Dadurch fällt der Einströmkanal im Zylinder weg.

Von den 28 Flugmodellen der Startklasse III waren nicht weniger als 16 nach eigenen Entwürfen gebaut. Bei den Bauplanflugmodellen war zahlenmäßig der „Brummer“ am stärksten vertreten. Besondere Hervorhebung verdient hier das Flugmodell des zweiten Siegers, des Hitlerjungen *Lenzfeld*, das von NSFK-Sturmführer *Anthöfer*, Lauenburg, entworfen worden ist und das Formenschnelligkeit mit einfachem Aufbau und guten fliegerischen Leistungen verbindet (vgl. Abb. 2). Bemerkenswert ist seine verhältnismäßig große Spannweite von 1800 mm, die in dieser Klasse nur einmal festzustellen war, während die meisten Flugmodelle eine Spannweite von 1200 bis 1600 mm aufwiesen.

In der Klasse IV waren 18 Eigenentwürfe am Start. Bei den Bauplanflugmodellen war das in den beiden Vorjahren erfolgreiche von *Goldhan* nicht weniger als achtmal vertreten. 24 Flugmodelle hatten eine Spannweite von 2000 bis 2100, sechs von 1700 bis 2000 mm. Die Spannweite des kleinsten Flugmodells dieser Klasse betrug 1380, die des



Bilder: (3) NS-Fliegerkorps (Hesse)

Abb. 3. Nurflügel mit Benzinmotor des Hitlerjungen Neubert

größten 2570 mm. Der einzige Nurflügel (des Hitlerjungen *Neubert*) zeigte erstaunlich gute und gleichmäßige Flugleistungen; sein 3. Platz war ehrlich verdient (Abb. 3).

Außenlandungen kamen diesmal, wie die Übersicht zeigt, nur recht selten vor. Wenn auch das Wetter daran ein wenig beteiligt ist, so ist der Grund dafür in erster Linie doch in der größer gewordenen Starterfahrung zu suchen. Auch in baulicher Hinsicht kann das Ergebnis des diesjährigen Wettkampfes als weiterer Fortschritt gewertet werden. Hier wollen wir lediglich darauf hinweisen, daß die sogenannte Zungenbefestigung des Tragflügels für ein Flugmodell mit Verbrennungsmotor, das stärkeren Beanspruchungen (durch den Motor) als ein Segelflugmodell ausgesetzt ist, sich nicht sonderlich bewährt hat. Es ist vorteilhafter, den geteilten Tragflügel durch Stege oder Zapfen zu einem fest gefügten Ganzen zu verbinden, damit er im Flug nicht ins Schwingen gerät und unter Umständen sich selbständig macht. Mehr noch als bisher sollten aber alle Flugmodelle in mehrere Einzelteile zerlegbar gebaut werden, damit endlich die großen Transportkisten nicht mehr notwendig sind.

In der Übersicht der S. 88 werden erstmalig auch die Punkte für die Mannschaftswertung angegeben. Der einzelne Modellflieger mag daraus ersehen, wie er durch fleißiges Starten und immer neuen Einsatz seines Flugmodells zum Gesamtsieg seiner Mannschaft beitragen kann.

## Flugzeugerkennung beim Reichswettkampf der Modellfluggruppen der Hitler-Jugend

Von NSFK-Sturmführer *Paul Schröter*, Lauenburg Elbe

Im Rahmen des diesjährigen Reichswettkampfes der Modellfluggruppen des Deutschen Jungvolks und der Modellflugleistungsgruppen der Flieger-Hitler-Jugend fand erstmalig ein Wettkampf in Flugzeugerkennung statt. Unser jüngster fliegerischer Nachwuchs hatte hier Gelegenheit, sein Können auf einem Gebiet unter Beweis zu stellen, das ihm wirklich ans Herz gewachsen ist. Das NS-Fliegerkorps aber konnte durch den Wettkampf einen Überblick über den Ausbildungsstand gewinnen, der geeignet ist, Stoffumfang und Methode zu überprüfen und Arbeitsaufwand und Leistung zu vergleichen.

Wenn auch manche Ausbilder für das Ergebnis „schwarz sahen“ und empfahlen, die Aufgaben nicht zu schwer zu stellen, gaben die bisherigen allgemeinen Erfahrungen der Wettkampfleitung den Mut, den Jungen eine harte Nuß zum Knaeken vorzusetzen. Flugzeugerkennung ist für unsere Modellflieger ein Gebiet, dessen Pflege nicht besonders befohlen zu werden braucht. Für einen Jungen, der später einmal Flieger werden will, ist es eine Selbstverständlichkeit, daß er sich mit der Flugzeugerkennung beschäftigt.

Seine Leistungen erwachsen aus der Freiwilligkeit der Arbeit und haben mit Befehl und Zwang nichts zu tun. Deshalb übertreibe ich nicht, wenn ich behaupte, daß die 20 Jungen, die in dem Wettkampf alle 25 Aufgaben richtig gelöst haben, eine hervorragende Leistung erzielten, auf die sie und ihre Ausbilder stolz sein können.

Wenn die letzte Prüfgruppe das Glück hatte, ihr Können in Anwesenheit des Korpsführers, Generaloberst *Keller*, ihres Reichsjugendführers *Axmann* und deren Stab unter Beweis zu stellen, so wird ihnen das ein besonderer Anreiz zu weiterer rastloser Arbeit sein. Den Führern der beiden Organisationen, NS-Fliegerkorps und Hitler-Jugend, wurde bei dieser Besichtigung Gelegenheit gegeben, sich davon zu überzeugen, daß in der Flugzeugerkennung etwas gefordert wurde, das weit davon entfernt ist, als eine Spielerei betrachtet zu werden. Unseres Korpsführers Augen leuchteten, als er sich neben die Pimpfe setzte und sah, mit welcher Sicherheit sie die nicht leichten Aufgaben bewältigten.

25 Aufgaben waren zu lösen, 15 deutsche, 7 anglo-amerikanische und 3 russische Flugzeugmuster wurden je nach

ihrem Schwierigkeitsgrade 3 bis 6 Sekunden lang mittels eines einfachen Filmstogerätes auf die Leinwand geworfen. Eine entsprechende „Distanz“ der zu prüfenden Wettkämpfer gewährte eine einwandfreie Prüfungsdurchführung „Kameradschaftliche Hilfeleistung“ oder „Gedächtnisstützen“ schieden also von vornherein aus.

Erwartungsvoll blickten alle Teilnehmer auf die Leinwand, auf der das erste Bild erscheinen sollte. Wie schwer wird es sein? Die Spannung löste sich, als die „gute Tante Ju“ sich mit ihrer Breitseite vorstellte und darauf die „Hs 126“ und die „He 111“ folgten. Man sah nur lachende Gesichter voller Siegeszuversicht. Als dann aber die zweimotorigen in buntem Gemisch im Anfluge erschienen, war das Kichern schon merklich stiller, und als dann andere Flugzeugmuster in schwierigen Stellungen über die Leinwand huschten, sandten einige Jungen verzweifelnde Blicke umher. Die Weisheit ließ sich jedenfalls nicht aus dem Bleistift säugen, und ein Junge meinte ganz leise: „Da ist aber alles dran!“ So sollte es ja auch sein; denn man befand sich auf einem Reichswettkampf.

Sobald eine Gruppe geprüft war, wurden die Ergebnisse den Jungen bekanntgegeben, und es erwies sich bereits beim Durchgang der ersten Gruppe, daß ein Stichkampf notwendig sein würde.

Nach Beendigung der Ausscheidungen stellten wir folgendes Ergebnis fest:

Von 160 Wettkampfteilnehmern hatten 20, d. h. 12,5 vH, sämtliche 25 Flugzeugmuster einwandfrei erkannt.

18 Jungen, die im Wettkampf alle 25 Aufgaben richtig gelöst hatten, fanden sich zum Stichkampf ein. Die Wettkampfleitung bemühte sich redlich, aus dem zur Verfügung stehenden Bildmaterial die schwierigsten Stellungen herauszusuchen. Außerdem wurden ähnliche Bilder verschiedener Typen möglichst zusammengelegt und die Zeit zum Erkennen auf zwei Sekunden heruntersetzt. Trotz allem Optimismus rechnete niemand mit 25 richtigen Lösungen. Als der Kampf, der insgesamt — einschließlich Niederschreiben der Lösungen — nur 4½ Minuten dauerte, beendet war, ergab die Auswertung folgendes Bild:

Platz	Name	Vorname	Alter Jahre	Gebiet	Richtige Lösungen
1.	Bardehle	Kurt	14	4	25
2.	Bennowsky	Hans	16	16	25
3.	Glockmann	Walter	11	17	24
4.	Krämer	Helmuth	13	4	24
5.	Boldt	Günther	14	1	24
6.	Greiner	Helmuth	16	36	24
7.	Koehl	Walter	16	25	24
8.	Staudé	Arnold	17	4	24
9.	Standhardt	Hans	15	23	23
10.	Cohrs	Heinz	16	41	23
11.	Holzmann	Walter	17	13	23
12.	Ueberfeldt	Kurt	15	42	22
13.	Spieler	Ernst	16	20	22
14.	Neubert	Karl	16	16	22
15.	Buchmann	Karl-Heinz	14	23	20
16.	Wildhack	Horst	16	14	20
17.	Overlach	Klaus	17	6	20
18.	Still	Werner	20	17	19



Bild: NS-Fliegerkorps (Hesse)

#### Während der Prüfung in Flugzeugerkennung

Das war mehr, als erwartet werden durfte. Diese Jungen hätten wahrscheinlich noch schwierigere Aufgaben gelöst. Ihre Leistungen sind keine Zufallserscheinungen. Hier zeigt sich die Frucht fleißigen Übens und der Beweis eines übergroßen Interesses für das Gebiet der Flugzeugerkennung.

Es ist verständlich, daß die Teilnehmer am Stichkampf nach beendeter Prüfung auf das Ergebnis warteten. Doch sie mußten enttäuscht werden, weil der Siegesverkündigung nicht vorgegriffen werden konnte. Es wurde den Jungen jedoch versprochen, die Ergebnisse in dieser Zeitschrift zu veröffentlichen, und das ist hiernit geschehen.

Einer der Jungen sei hier aus der Reihe der anderen herausgehoben; denn seine Leistungen verdienen es, besonders gewürdigt zu werden: Der Pimpf *Walter Glockmann*, der mit einem Flugmodell mit Selbstzündungsmotor zum Modellflugwettkampf angetreten war und in der Behandlung seines Motors bei allen Kampfrichtern helle Freude ausgelöst hatte, war mit elf Jahren der Jüngste von allen. Im Wettbewerb für Flugzeugerkennung befand er sich ebenfalls unter den Besten. Ihm konnte der dritte Preis zugesprochen werden. An seine Adresse sei folgendes gerichtet: „Die Nr. 23 war nicht der Mosquito-Bomber, sondern unsere Me 210. Doch deine Lösung ist nicht übel, und das Bild hätte ebenso das Mosquito-Flugzeug sein können. Man kann sie in der Tat leicht verwechseln.“

Der erste Versuch, einen Wettkampf in Flugzeugerkennung durchzuführen, kann als voll gelungen bezeichnet werden. Er hat bewiesen, daß wir in diesem Gebiet ein Mittel besitzen, die jungen Modellflieger ebenso zu begeistern, wie es Flugmodellbau und Modellflug vermögen. Die Flugzeugerkennung ist ein Gebiet, das den Jungen liegt und dem sie in besonderer Liebe zugetan sind. Was der spätere Flieger lernen muß, das will der Pimpf heute schon wissen. Darum machen wir es ihnen leicht, indem wir ihnen das Rüstzeug vermitteln! Unsere Arbeit als Ausbilder erfordert Liebe und Hingabe, und wir werden manche Stunde opfern müssen. Anerkennung ist uns die hervorragende Leistung der Jungen auf dem Reichswettkampf.

An alle Ausbilder ergeht der Aufruf, sich auch zukünftig mit ihrer ganzen Kraft und Hingabe dem Gebiet der Flugzeugerkennung zu widmen. Das nächste Jahr wird und muß noch eine Steigerung der Leistungen sehen. Setzt das Anschauungsmaterial richtig ein und nutzt es aus! Es kommen jetzt die dunklen kalten Tage, an denen der Flugbetrieb eingeschränkt werden muß. Nutzt die Stunden für die Flugzeugerkennung!



## Zwei neue Modellflug-Höchstleistungen

### Mein Nurflügel mit Verbrennungsmotor flog 22 min lang und 5500 m weit

Von NSFK-Oberscharführer Karl Dannenfeld, Uelzen/Hannover

Seit Jahren befasse ich mich hauptsächlich mit dem Bau von Flugmodellen mit Verbrennungsmotor. Ich habe hiermit schon viel Erfahrungen gesammelt und gute Erfolge erzielt. Um nun in der neu aufgestellten Klasse der Nurflügel-Flugmodelle mit Verbrennungsmotor die bestehenden Höchstleistungen zu verbessern, begann ich im vergangenen Winter mit dem Bau meines Nurflügel-Flugmodells. Nach mehreren Entwürfen entstand ein Nurflügel, der sich in jeder Hinsicht gut bewährte.

Meine ersten Flugversuche mit diesem Flugmodell, das ich ohne zusätzliche Stabilisierungsflächen gebaut hatte, fielen allerdings noch unbefriedigend aus. Nach dem dritten Start schmierte das Flugmodell ab und machte restlosen Bruch. Keineswegs entmutigt, ging ich erneut ans Werk. Um die beobachtete Unstabilität zu beseitigen, versah ich den Nurflügel mit zwei Endscheiben und brachte zusätzlich eine vordere Kielfläche an. Gleich bei den ersten Gleitflugversuchen an einem Hang konnte ich feststellen, daß sich die Arbeit gelohnt hatte. Das Flugmodell war äußerst richtungsstabil geworden. Nachdem ich mehrere einwandfreie Gleitflüge durchgeführt hatte, ging ich zum Kraftflug über.



Abb. 1. Dieser Nurflügel mit Verbrennungsmotor stellte die neuen Höchstleistungen von 22 min Dauer und 5500 m Strecke auf

Dieser übertraf alle meine Erwartungen hinsichtlich Stabilität und Steigflugleistung. Nach mehreren vergeblichen Versuchen — es herrschte sehr ungünstiges Wetter — ging ich am 6. 6. 1943 erneut daran, die bestehende Höchstleistung im Dauerflug zu überbieten und vielleicht gleichzeitig die erste Höchstleistung im Streckenflug aufzustellen. Nachdem die beiden Modellflug-Leistungsprüfer das Flugmodell in baulicher Hinsicht überprüft hatten, bekam ich Starterlaubnis. Nach kurzer Rollstrecke hob der Nurflügel vom Boden ab und erreichte in großen Linkskurven eine beträchtliche Höhe. Wegen der günstigen Windrichtung längs der Straße neben unserem Startplatz war es den beiden Leistungsprüfern und mir möglich, das Flugmodell mittels Fahrrad bequem zu verfolgen. Die Landung wurde aus kurzer Entfernung gut beobachtet.

Es war für mich eine besondere Freude, als die Leistungsprüfer eine Flugdauer von 22 Minuten und eine Flugstrecke von 5500 Metern bekanntgaben. Beide Ergebnisse bedeuteten eine neue Höchstleistung.

Seit diesem Leistungsfluge habe ich noch weit über 50 Starts mit dem Flugmodell durchgeführt, ohne daß eine Beschädigung desselben eingetreten ist. Ich kann somit

sagen, daß mein Nurflügel sowohl leistungs- als festigkeitsmäßig mit den besten Normal-Flugmodellen auf gleicher Stufe steht.

Bei sämtlichen Flügen bewährte sich der Motor „Kratmo 4“ in jeder Hinsicht glänzend. Die Spannweite meines Flugmodells beträgt 2 Meter. Zum Bau wurden nur deutsche Werkstoffe benutzt.

### Der Streckenflug meines Segelflugmodells von 19 050 m

Von Georg Stadler, Nürnberg

Nach alter Tradition zog die Modellflugleistungsgruppe der Flieger-Hitler-Jugend Nürnberg auch in diesem Jahr am Karfreitag auf das Fluggelände Hainberg zu einem Übungsfliegen hinaus. Dieser Tag, der 23. April 1943, sollte für mich eine große Überraschung bringen. Unser Ziel war, die Bedingungen für das internationale Modellfliegerabzeichen zu erfüllen.

Schon bei den ersten Starts bemerkten wir, daß Aussichten auf Thermikflüge bestanden. Nach dem Einfliegen meines Segelflugmodells schleppte ich dasselbe mittels Umlenkrolle auf etwa 60 m Höhe. Gleich nach dem Ausklinken begann es im Kurvenflug gleichmäßig zu steigen. Es hatte Thermikanschluß erhalten. Ich setzte mich auf mein Fahrrad, um den Ausreißer zu verfolgen; denn dieser wurde stetig steigend rasch abgetrieben. Nach 20 Minuten mußte ich die Verfolgung aufgeben, denn mein Flugmodell war nur noch als Punkt im Blau des Himmels zu erkennen. Die Leistungsprüfer hatten das Flugmodell 15 min lang in Sicht behalten. Nach vier Tage erhielt ich die freudige Nachricht, daß mein Ausreißer in Herzogenaurach am 26. April 1943 zwischen 14 bis 16 Uhr gefunden worden war. Am nächsten Tage fuhr ich in dieses Städtchen und holte mein Flugmodell zurück. Auf der Karte stellte ich eine Flugstrecke von 19 050 m fest, also eine neue Flugstrecken-Bestleistung nach Hochstart, die vom Korpsführer des NS-Fliegerkorps als solche auch anerkannt wurde. Leider war das Flugmodell schwer beschädigt, als ich es zurück erhielt.

Das Flugmodell ist ein Eigenentwurf. Versuchsweise hatte ich es mit einem V-Leitwerk versehen, das sich auch gut bewährte. Das Tragflügelprofil ist dem Profil RAF 32 ähnlich, das des Leitwerks leicht auftriebliefernd. Zur Transporterleichterung besteht der Tragflügel aus zwei Steckflügeln. Der Rumpfquerschnitt ist oval. Das Flugmodell hat 18 g/dm<sup>2</sup> Flächenbelastung bei 2400 mm Spannweite und eine Rumpflänge von 1550 mm. Es ist nur aus deutschen Werkstoffen gebaut.

Bile: (1) Genkel, (2) Privataufnahme



Abb. 2. Leistungs-Segelflugmodell, das 19 050 m weit flog

## Anschauungstafeln für die NSFK-Flugmodelle

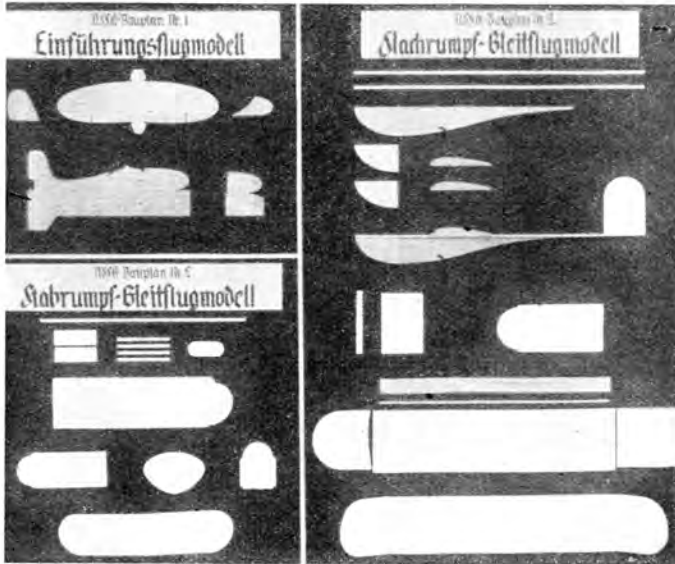


Abb. 1. Die drei Anfänger-Flugmodelle des Ausbildungsplanes auf Anschauungstafeln

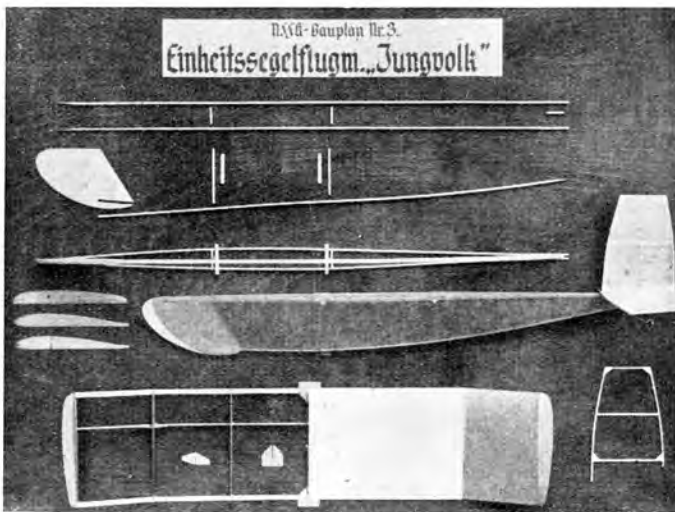


Abb. 2. Anschauungstafel für den Bau des „Jungvolk“

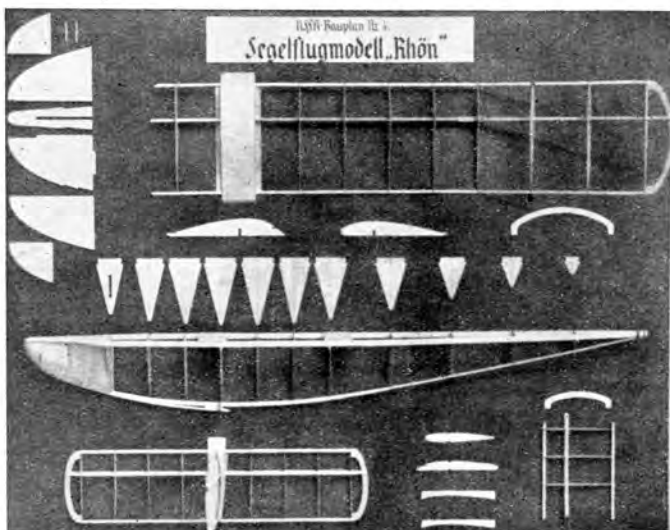


Abb. 3. Veranschaulichung des Baues der „Rhön“

Aufnahmen: Archiv NS-Fliegerkorps

Die Arbeit eines Modellfluglehrers ist keine einfache. Der Modellfluglehrer wird deshalb jedes Hilfsmittel dankbar ergreifen und anwenden, das ihm die Möglichkeit gibt, die Lösung der ihm gestellten Aufgaben zu vereinfachen und zu beschleunigen. Ein solches Hilfsmittel liegt in Anschauungstafeln vor.

Nicht immer wird die Erklärung des Modellfluglehrers über irgendeinen besonderen Arbeitsvorgang auf Anhieb von jedem Pimpfen verstanden. Der Lehrer begrüßte es in solchen Fällen zwar, daß der Junge sich vertrauensvoll mit einer entsprechenden Frage an ihn wendet — werden doch nur bei völliger Klarheit über den Bauvorgang Baufehler vermieden —, trotzdem raubt ihm das Eingehen auf derartige Fragen Zeit, die er für die Erledigung anderer Arbeiten verwenden könnte. Die Beantwortung der meisten Fragen durch den Lehrer erübrigt sich vollkommen, wenn in der Flug-

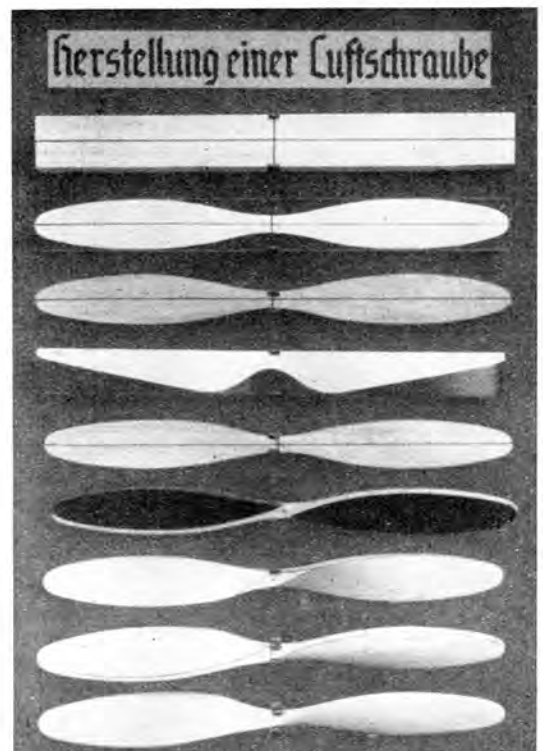
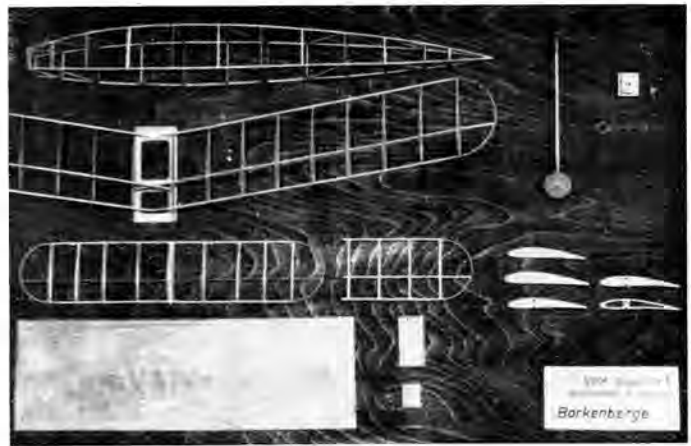


Abb. 4. So entsteht eine Flugmodell-Luftschaube

modellbauwerkstatt eine Anschauungstafel hängt, die Aufschluß über die Ausführung aller besonderen Arbeiten am Flugmodell gibt.

Die hier veröffentlichten Abbildungen zeigen Anschauungstafeln für den Bau einiger der NSFK-Flugmodelle. Über die Herstellung derartiger Tafeln, deren jeweilige Größe sich nach den Ausmaßen des darzustellenden Gerätes richtet, wurde bereits im Heft 9/1941 dieser Zeitschrift ausführlich berichtet.



Die Schriftleitung

Abb. 5. Anschauungstafel für das Gummimotor-Flugmod. „Borkenberge“

## Das Straken von Flügeln mit elliptischem Grundriß bei veränderten Profilen

Von Flugschüler F. Bröcker, Peine

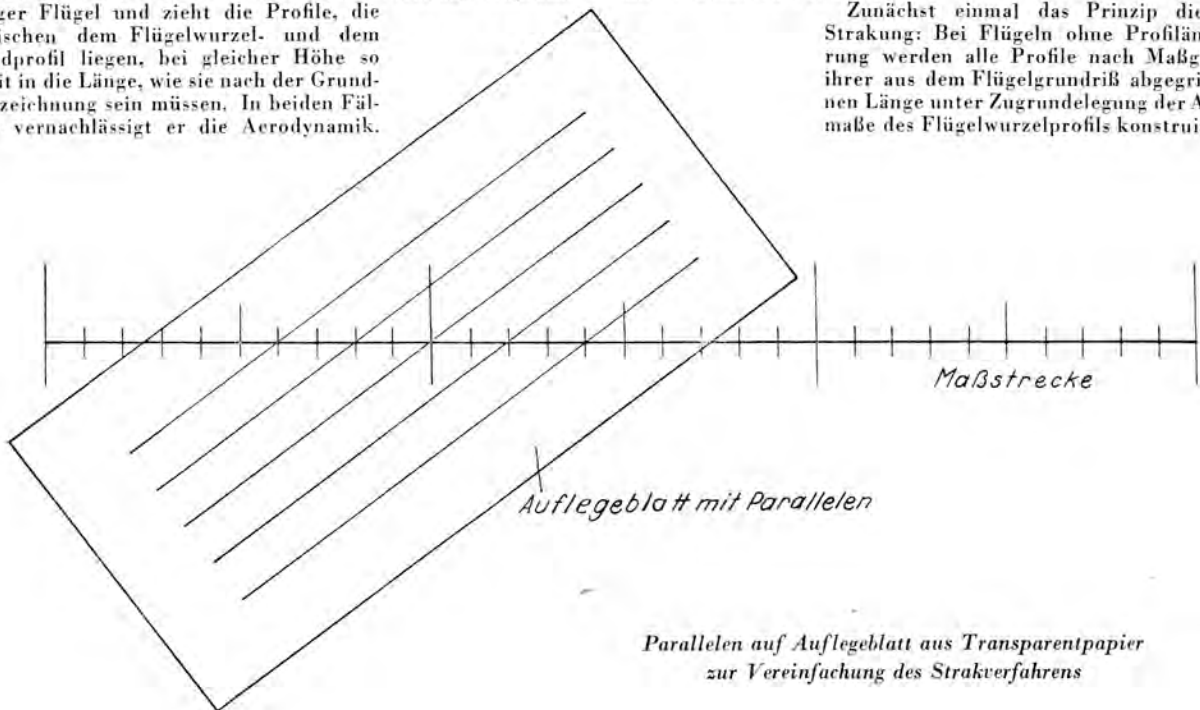
Jeder fortgeschrittene Modellflieger hat den Wunsch, unter Verwertung seiner Erfahrungen einmal selbst ein Flugmodell zu entwerfen. Aus aerodynamischen Erwägungen und vielleicht auch aus Schönheitsgründen gibt er dem Flugmodell auf der ersten kleinen Skizze ein elliptisches Flügelohr oder ein elliptisches Höhenleitwerk. Beim späteren Zeichnen des Bauplanes kommen ihm jedoch die ersten Bedenken. Sofern er die Profile seiner elliptischen Flächen nicht „frei nach Schnauze“, also ungenau, konstruieren will, ändert er die elliptischen Flächengrundrisse in trapezförmige um. Daß jetzt das Flugmodell ein anderes Aussehen erhält, als es die erste Skizze zeigte, ist klar. Und der Grund für das plötzliche Ändern des Entwurfs? Das Straken der Profile in den elliptischen Flächenteilen erschien unüberwindbar schwierig. Versucht nun der Modellflieger, trotz der vermutlichen Schwierigkeiten am elliptischen Flächengrundriß festzuhalten, ohne „nach Schnauze“ zu straken, so entsteht oft folgendes: Er arbeitet ausschließlich mit den Profilaufmassen und verzichtet darauf, daß die Profile sich ändern, oder er greift zu den einfachen Verfahren der Strakung trapezförmiger Flügel und zieht die Profile, die zwischen dem Flügelwurzel- und dem -endprofil liegen, bei gleicher Höhe so weit in die Länge, wie sie nach der Grundrißzeichnung sein müssen. In beiden Fällen vernachlässigt er die Aerodynamik.

Diese Tatsache trifft besonders für den letzten Fall zu. Leider ist auf diese primitive Art sogar bei mehreren Bauplanflugmodellen gestrakt worden.

Man kann sagen, daß sich die Verwendung eines elliptischen Flügel- oder Höhenleitwerkgrundrisses überhaupt nur dann lohnt, wenn eine Profiländerung vorgesehen ist, und zwar dergestalt, daß das Außenprofil eine größere Schlankheit und eine geringere Wölbung besitzt als das Innenprofil. Das kurze Außenprofil liegt der kritischen Re-Zahl besonders nahe, und beim unsachgemäß gestraktem Flügel oder Leitwerk kann dann der Fall eintreten, daß die Flugleistungen und -eigenschaften des Flugmodells beeinträchtigt werden. (Es würde im Rahmen dieses Aufsatzes zu weit führen, wollte weiter auf derartige aerodynamische Erscheinungen eingegangen werden. Es sei in diesem Zusammenhang auf die Hefte 3 und 8/1943 dieser Zeitschrift verwiesen, die über diese Fragen eingehender unterrichten.)

Damit aber sind wir am Kernpunkt der vorliegenden Betrachtung angelangt: Wie strake ich einen elliptischen Flügel mit veränderten Profilen?

Zunächst einmal das Prinzip dieser Strakung: Bei Flügeln ohne Profiländerung werden alle Profile nach Maßgabe ihrer aus dem Flügelgrundriß abgegriffenen Länge unter Zugrundelegung der Aufmaße des Flügelwurzelprofils konstruiert.



Parallelen auf Auflegeblatt aus Transparentpapier zur Vereinfachung des Strakverfahrens



Bei Flügeln mit veränderlichem Profil geht der Modellflieger bei der Strakung von den Aufmaßen des Flügelwurzel- und des Flügelendprofiles aus. Die Zwischenprofile werden dabei rechnerisch und mit hinreichender Genauigkeit auf nachstehend beschriebene Art ermittelt. Zunächst wird die Differenz der sich entsprechenden Aufmaße des Innen- und Außenprofils durch die Anzahl der Zwischenräume zwischen den Profilen geteilt. Der Quotient ist sodann wie bei einer arithmetischen Reihe der jeweils kleineren Aufmaßzahl so oft, wie Zwischenprofile vorhanden sind, hinzuzuzählen. Zur Kontrolle kann man den Quotienten noch einmal hinzuzählen und muß dann die größere Aufmaßzahl erhalten.

Da man aber doch auf zwei Stellen hinter dem Komma abrunden muß, denn genauer kann man die Profile nachher nicht zeichnen, können wir uns die Sache einfacher machen. Wir zeichnen die Aufmaße in Form einer Maßstrecke und teilen diese durch Auflegen von auf Pauspapier gezeichneten Parallelen in so viele Teile, wie Zwischenräume zwischen den Profilen vorhanden sind. Die Zwischenaufmaße lassen sich an den Schnittstellen der Parallelen mit der Maßstrecke ablesen und in einer zuvor hierfür vorbereiteten Tabelle aufschreiben. Aus der Darstellung der unseitigen Abbildung geht das Verfahren einwandfrei hervor.

Dabei entspricht 1 gleich 5 cm. Dies ist für eine ausreichende Genauigkeit mindestens erforderlich. Wenn die Differenz der Aufmaße sehr klein ist, ist es ratsam, 1 gleich 10 cm zu setzen. Bei ganz kleinen Differenzen rechnet man die Zwischenaufmaße am besten im Kopf aus.

Möglichst genaues Zeichnen der Maßstrecke und der Teilungsparallelen dürfte eine selbstverständliche Voraussetzung sein. Es genügt eine Maßstrecke von 15 bzw. 30 cm, denn größer als drei wird die Differenz der Aufmaße nie sein.

Zum Auflegen der Parallelen folgendes: Wenn das Außenmaß z. B. 8,6 und das Innenmaß 9,4 ist (vergleiche Skizze), werden die Parallelen so aufgelegt, daß die erste auf Punkt 0,6 und die letzte auf Punkt 1,4 liegt. Null der Ablesstrecke wird also gleich der ganzen Zahl des kleineren Aufmaßes gesetzt und nach rechts weitergezählt.

Es ist ratsam, sich zwei oder drei Auflegebogen mit jeweils verschiedenem Abstand der Parallelen zu zeichnen, weil bei zu großer Differenz die Parallelen zu schräg aufgelegt werden müssen, und dann nicht genau abgelesen werden kann. Umgekehrt können die beiden Endpunkte der zu teilenden Strecke enger zusammenliegen als die beiden äußeren Parallelen. Für 1 gleich 5 cm schlage ich drei Auflegebogen mit einem Parallelenabstand von 5, 10 und 20 mm vor.

Zum Ablesen der Zahlen ist zu sagen, daß man hier in der Genauigkeit nicht zu kleinlich sein, sondern sinngemäß abrunden und die Differenzen der Zwischenprofilmaßstäbe vergleichen und möglichst gleich machen soll. Als Beispiel für eine einigermaßen tragbare Abrundung möchte ich die Strakung des Flügels meines Segelflugmodells FB-15 anführen (vgl. untenstehende Zahlensammlung).

Wenn man sämtliche Aufmaße ermittelt hat, kann mit dem Konstruieren der Profile begonnen werden. Die Längen der Profile werden jeweils aus der Grundrißzeichnung des Flügels entnommen.

Bei sauberer Ausführung gelangen wir dann zu einer einwandfreien Strakung, die den heutigen Anforderungen an die Konstruktion eines Leistungsflugmodells entspricht.

Zum Schluß möchte ich darauf hinweisen, daß es unzweckmäßig ist, nach dieser Methode trapezförmige Flügel zu straken, weil man hier mit den gebräuchlichen zeichnerischen Verfahren schneller arbeiten kann.

	X	0,0	1,25	2,5	5,0	7,5	10	15	20	30	40	50	60	70	80	90	100	
Ausgangsprofil B-10	Y <sub>o</sub>	0,9	2,6	3,9	5,5	7,0	7,8	9,3	10,2	11,0	10,8	10,0	8,7	7,1	5,1	2,8	0,0	
	Y <sub>u</sub>	0,9	0,1	0,0	0,4	0,7	0,9	1,3	1,7	2,3	2,5	2,7	2,4	2,1	1,6	1,0	0,0	
Zwischenprofile	1	Y <sub>o</sub>	1,13	2,74	3,88	5,38	6,65	7,43	8,8	9,65	10,43	10,28	9,53	8,43	6,75	4,87	2,65	0,0
		Y <sub>u</sub>	1,13	0,30	0,17	0,38	0,56	0,68	0,98	1,27	1,73	1,88	2,03	1,80	1,58	1,20	0,75	0,0
	2	Y <sub>o</sub>	1,35	2,88	3,87	5,25	6,3	7,07	8,3	9,1	9,85	9,75	9,07	7,95	6,40	4,65	2,50	0,0
		Y <sub>u</sub>	1,35	0,5	0,34	0,36	0,42	0,46	0,66	0,85	1,15	1,26	1,35	1,20	1,06	0,8	0,50	0,0
	3	Y <sub>o</sub>	1,57	3,02	3,86	5,13	5,95	6,72	7,8	8,55	9,28	9,23	8,62	7,57	6,04	4,43	2,35	0,0
		Y <sub>u</sub>	1,57	0,7	0,52	0,33	0,28	0,23	0,33	0,43	0,58	0,63	0,68	0,60	0,53	0,4	0,25	0,0
Endprofil B-8	Y <sub>o</sub>	1,8	3,15	3,85	5,0	5,6	6,35	7,3	8,0	8,7	8,7	8,15	7,2	5,7	4,2	2,20	0,0	
	Y <sub>u</sub>	1,8	0,9	0,7	0,3	0,15	0,0	0,0	0,0	0,0	0,0	0,0	0,0	0,0	0,0	0,0	0,0	

## Siegerliste vom Reichswettkampf der Modellfluggruppen der Hitler-Jugend 1943 in Quedlinburg

**Reihenfolge der Gebiete  
in der gemeinsamen Wertung von Modellflugwettkampf und Wettkampf in Flugzeugerkennung**

Reihenfolge	Gebiet	Platz im Modellflugwettkampf	Platz im Wettkampf Flugzeugerkennung	Gesamtplatz-ziffer
1.	20 Württemberg ....	3	5	8
2.	16 Sachsen .....	4	4	8
3.	17 Thüringen .....	5	6	11
4.	38 Wartheland .....	1	15	16
5.	18 Franken .....	7	11	18
6.	23 Mittelbe.....	15	3	18
7.	4 Niederschlesien ...	19	1	20
8.	41 Ost-Hannover ....	2	19	21
9.	3 Berlin .....	6	16	22
10.	8 Niedersachsen ....	11	12	23

Reihenfolge	Gebiet	Platz im Modellflugwettkampf	Platz im Wettkampf Flugzeugerkennung	Gesamtplatz-ziffer
11.	22 Bayreuth .....	17	8	25
12.	1 Ostpreußen .....	23	2	25
13.	27 Wien .....	9	17	26
14.	35 Sudetenland .....	12	14	26
15.	42 Westfalen-Süd....	16	13	29
16.	7 Nordsee .....	20	9	29
17.	21 Baden .....	8	22	30
18.	6 Nordmark .....	13	20	33
19.	13 Hessen-Nassau ...	10	24	34
20.	15 Mittelland .....	25	10	35
21.	14 Kurhessen .....	33	7	40
22.	2 Mark Brandenburg	14	30	44
23.	19 Hochland .....	26	21	47
24.	12 Moselland .....	29	18	47

Reihenfolge	Gebiet	Platz im Modellflugwettbewerb	Platz im Wettkampf Flugzeugerkennung	Gesamtplatzziffer
25.	36 Schwaben .....	18	35	53
26.	9 Westfalen-Nord ..	28	26	54
27.	33 Tirol-Vorarlberg ..	30	25	55
28.	40 Oberschlesien ....	32	23	55
29.	28 Niederdonau .....	27	29	56
30.	10 Ruhr-Niederrhein ..	21	37	58
31.	29 Oberdonau .....	24	34	58
32.	30 Steiermark .....	22	40	62
33.	25 Westmark .....	35	28	63
34.	39 Mainfranken .....	39	27	66
35.	5 Pommern .....	31	36	67
36.	11 Köln-Aachen .....	34	32	67
37.	24 Mecklenburg .....	36	32	68
38.	Befehlsstelle Böhmen und Mähren .....	40	31	71
39.	31 Kärnten .....	37	39	76
40.	32 Salzburg .....	38	38	76

Reihenfolge	Gebiet	Sportwettbewerb	Allg. Mannschaftsbewertung	Modellflugwettbewerb	Flugzeugerkennung	Platzziffer
		Platz	Platz	Platz	Platz	
37.	29	37	34	24	34	129
38.	10	33	39	21	37	130
39.	32	40	32	38	35	145
40.	31	41	35	37	39	152
41.	37	8	21	—	—	—

**Mannschaftssieger in der gemeinsamen Wertung im Modellflugwettbewerb und Wettkampf in Flugzeugerkennung**

- Erster Sieger:**  
 Gebiet 20 (Württemberg), Gesamtplatzziffer 8, Wanderpreis des Korpsführers und Reichsurkunde  
 2. Gebiet 16 (Sachsen), Gesamtplatzziffer 8, Reichsurkunde  
 3. Gebiet 17 (Thüringen), Gesamtplatzziffer 11, Reichsurkunde

**Reihenfolge der Gebiete in der Gesamtwertung**

Reihenfolge	Gebiet	Sportwettbewerb	Allg. Mannschaftsbewertung	Modellflugwettbewerb	Flugzeugerkennung	Platzziffer
		Platz	Platz	Platz	Platz	
1.	20	2	9	3	5	19
2.	16	17	2	4	4	27
3.	18	6	8	7	11	32
4.	1	3	5	23	2	33
5.	22	9	4	17	8	38
6.	8	1	17	11	12	41
7.	17	18	18	5	6	47
8.	23	13	16	15	3	47
9.	35	14	13	12	14	53
10.	38	15	24	1	15	55
11.	12	5	3	29	18	55
12.	21	23	6	8	22	59
13.	40	4	1	32	23	60
14.	15	20	10	25	10	65
15.	6	27	7	13	20	67
16.	42	26	12	16	13	67
17.	3	11	36	6	16	69
18.	2	10	15	14	30	69
19.	14	21	11	33	7	72
20.	4	22	33	19	1	75
21.	41	25	31	2	19	77
22.	9	12	14	28	26	80
23.	27	19	37	9	17	82
24.	13	31	19	10	24	84
25.	33	7	30	30	25	92
26.	7	39	25	20	9	93
27.	11	28	—	34	33	95
28.	B.u.M.	29	—	40	31	100
29.	19	16	38	26	21	101
30.	36	38	20	18	35	111
31.	39	24	22	39	27	112
32.	25	32	23	35	28	116
33.	28	36	27	27	29	119
34.	5	30	28	31	36	125
35.	30	35	29	22	40	126
36.	24	34	26	36	32	128

**Plaketten des Korpsführers des NS-Fliegerkorps für die Mannschaftsmitglieder der Siegermannschaften im Wettkampf Modellflug und Flugzeugerkennung**

- Goldene Plakette des Korpsführers des NS-Fliegerkorps**  
 Hitlerjunge *Ernst Spieler*, Gebiet 20 (Württemberg)  
 Pimpf *Alfred Wahl*, Gebiet 20 (Württemberg)  
 Hitlerjunge *Werner Sill*, Gebiet 20 (Württemberg)
- Silberne Plakette des Korpsführers des NS-Fliegerkorps**  
 Pimpf *Günter Seidel*, Gebiet 16 (Sachsen)  
 Pimpf *Joachim Luderer*, Gebiet 16 (Sachsen)  
 Hitlerjunge *Hans Bennovsky*, Gebiet 16 (Sachsen)  
 Hitlerjunge *Karl-Gottfried Neubert*, Gebiet 16 (Sachsen)
- Bronzene Plakette des Korpsführers des NS-Fliegerkorps**  
 Hitlerjunge *Helmut Thümer*, Gebiet 17 (Thüringen)  
 Pimpf *Oswald Posecker*, Gebiet 17 (Thüringen)  
 Hitlerjunge *Rolf Matthes*, Gebiet 17 (Thüringen)

**Einzelsteiger im Modellflugwettbewerb**

**Klasse I Rumpffsegelflugmodelle**

- Erster Sieger:**  
 Pimpf *Alfred Tuchi-Wendel*, Litzmannstadt, Gebiet 38 (Wartheland), 1131 Gesamtpunkte (Reichssiegernadel in Gold 1943)
2. Pimpf *Norbert Bahr*, Mährisch-Schönberg, Gebiet 35 (Sudetenland), 1075 Gesamtpunkte (Reichssiegernadel in Silber 1943)
3. Hitlerjunge *Wolfgang Weinegg*, Wien 26-Klosterneuburg, Gebiet 27 (Wien), 1043 Gesamtpunkte (Reichssiegernadel in Bronze 1943)

**Klasse II Nurfügel-Segelflugmodelle**

- Erster Sieger:**  
 Hitlerjunge *Gerhard Bokemüller*, Salzderhelden, Gebiet 8 (Niedersachsen), 400 Gesamtpunkte (Reichssiegernadel in Gold 1943)
2. Hitlerjunge *Johann Caglic*, Graz, Gebiet 30 (Steiermark), 318 Gesamtpunkte (Reichssiegernadel in Silber 1943)
3. Hitlerjunge *Manfred Hafter*, Guben, Gebiet 2 (Mark Brandenburg), 318 Gesamtpunkte (Reichssiegernadel in Bronze 1943)

**Klasse III Rumpfflugmodelle mit Verbrennungsmotor bis zu 6 ccm**

- Erster Sieger:**  
 Hitlerjunge *Arnold Staude*, Breslau, Gebiet 4 (Niederschlesien), Wertungsziffer 53,63 (Reichssiegernadel in Gold 1943)
2. Pimpf *Peter Lengefeld*, Lauenburg/Elbe, Gebiet 6 (Nordmark), Wertungsziffer 55,38 (Reichssiegernadel in Silber 1943)
3. Hitlerjunge *Rolf Matthes*, Jena, Gebiet 17 (Thüringen), Wertungsziffer 64,26 (Reichssiegernadel in Bronze 1943)

**Klasse IV Rumpfflugmodelle mit Verbrennungsmotor über 6 bis 10 ccm**

**Erster Sieger:**

- 1. Hitlerjunge *Gerhard Aeffner*, Uelzen, Gebiet 41 (Ost-Hannover), Wertungsziffer 26,61 (Reichssieger-nadel in Gold 1943)
- 2. Hitlerjunge *Walter Holzmann*, Hanau, Gebiet 13 (Hessen-Nassau), Wertungsziffer 27,52 (Reichssieger-nadel in Silber 1943)
- 3. Hitlerjunge *Karl-Gottfried Neubert*, Dresden, Gebiet 16 (Sachsen), Wertungsziffer 28,22 (Reichssieger-nadel in Bronze 1943)

**Einzelsieger im Wettkampf in Flugzeugerkennung**

**Erster Sieger:**

- 1. Pimpf *Kurt Bardehle*, Breslau, Gebiet 4 (Niederschlesien), 25 Punkte (Reichssieger-nadel in Gold 1943)
- 2. Hitlerjunge *Hans Bennovsky*, Oelsa bei Löbau, Gebiet 16 (Sachsen), 25 Punkte (Reichssieger-nadel in Silber 1943)
- 3. Pimpf *Walter Glockmann*, Gera, Gebiet 17 (Thüringen), 25 Punkte (Reichssieger-nadel in Bronze 1943)

**Die fünf ersten Mannschaftssieger in der gemeinsamen Wertung von Modellflugwettkampf und Flugzeugerkennung**

(Anmerkung: In den Aufstellungen bedeutet der Schrägstrich (/): nicht wertbarer Flug, das Kreuz (x): nicht ausgeführter Start.)

**1. Sieger: Gebiet 20 Württemberg.**

Flugmodell Nr.	Name	HJ	Flugergebnisse für die Mannschaftswertung					Gesamtpunkte	Punkte in Flugzeugerkennung
			DJ	1. St.	2. St.	3. St.	4. St.		
I 39	Spieler, Ernst . . . .	HJ	89	94	132	/	107	422	25
I 40	Wahl, Alfred . . . . .	DJ	242	253	180	87	190	952	23
II 20	Berg, Ulrich . . . . .	HJ	/	/	/	/	/	—	24
III 20	Edelmann, Rolf . . . .	DJ	/	x	x	x	x	—	16
IV 20	Sill, Werner . . . . .	HJ	447	x	x	x	x	447	25

Gesamtpunktzahl: 1821 | 113

Platz im Modellflugwettkampf: 3, Platz in der Flugzeugerkennung: 5, Summe: 8.

**2. Sieger: Gebiet 16 Sachsen.**

Flugmodell Nr.	Name	HJ	Flugergebnisse für die Mannschaftswertung					Gesamtpunkte	Punkte in Flugzeugerkennung
			DJ	1. St.	2. St.	3. St.	4. St.		
I 31	Seidel, Günter . . . .	DJ	/	132	/	/	/	132	19
I 32	Luderer, Joachim . . . .	DJ	64	/	x	x	x	64	23
II 16	Bennovsky, Hans . . . .	HJ	/	62	100	/	152	314	25
III 16	Gröger, Karl . . . . .	HJ	x	x	x	x	x	—	23
IV 16	Neubert, Karl-Gottfried . . . . .	HJ	/	292	471	290	221	1274	25

Gesamtpunktzahl: 1784 | 115

Platz im Modellflugwettkampf: 4, Platz in der Flugzeugerkennung: 4, Summe: 8.

**3. Sieger: Gebiet 17 Thüringen.**

Flugmodell Nr.	Name	HJ	Flugergebnisse für die Mannschaftswertung					Gesamtpunkte	Punkte in Flugzeugerkennung
			DJ	1. St.	2. St.	3. St.	4. St.		
I 33	Thümer, Helmut . . . .	HJ	707	x	x	x	x	707	23
I 34	Posecker, Oswald . . . .	DJ	/	116	86	180	x	382	23
II 17	Vetter, Martin . . . . .	HJ	/	x	x	x	x	—	20
III 17	Matthes, Rolf . . . . .	HJ	/	/	417	/	267	684	20
IV 17	Glockmann, Walter . . . .	DJ	/	x	x	x	x	—	25

Gesamtpunktzahl: 1773 | 111

Platz im Modellflugwettkampf: 5, Platz in der Flugzeugerkennung: 6, Summe: 11.

**4. Sieger: Gebiet 38 Wartheland.**

Flugmodell Nr.	Name	HJ	Flugergebnisse für die Mannschaftswertung					Gesamtpunkte	Punkte in Flugzeugerkennung
			DJ	1. St.	2. St.	3. St.	4. St.		
I 75	Diedrichs, Ernst . . . .	HJ	92	61	755	x	x	908	21
I 76	Tuchi-Wendel, Alfr. . . .	DJ	355	140	175	361	100	1131	11
II 38	Kissinger, Waldfred . . . .	DJ	/	/	/	/	x	—	20
III 38	Jöhnk, Kurt . . . . .	HJ	246	x	x	x	x	246	21
IV 38	Gerstenberger, Leo . . . .	HJ	/	114	242	145	282	783	19

Gesamtpunktzahl: 3068 | 92

Platz im Modellflugwettkampf: 1, Platz in der Flugzeugerkennung: 15, Summe: 16.

**5. Sieger: Gebiet 18 Franken.**

Flugmodell Nr.	Name	HJ	Flugergebnisse für die Mannschaftswertung					Gesamtpunkte	Punkte in Flugzeugerkennung
			DJ	1. St.	2. St.	3. St.	4. St.		
I 35	Schmidt, Richard . . . .	HJ	79	151	159	113	87	589	18
I 36	Dehmer, Ernst . . . . .	DJ	/	70	159	/	100	329	16
II 18	Stadler, Georg . . . . .	HJ	/	/	/	/	x	—	23
III 18	Gäbelein, Georg . . . . .	DJ	/	x	x	x	x	—	19
IV 18	Sorger, Wilhelm . . . . .	HJ	84	/	211	226	102	623	21

Gesamtpunktzahl: 1541 | 97

Platz im Modellflugwettkampf: 7, Platz in der Flugzeugerkennung: 11, Summe: 18.

**Inhalt des Schriftteils**

	Seite
Der II. Reichswettkampf der Modellfluggruppen der Hitler-Jugend. Von NSFK - Sturmführer Horst Winkler . . . . .	81
Verbrennungsmotor-Flugmodelle im Platzflugwettkampfbewerb. Von NSFK-Sturmbannführer Wilhelm Haas . . . . .	87
Flugzeugerkennung beim Reichswettkampf der Hitler-Jugend. Von NSFK-Sturmbannführer Paul Schröter . . . . .	89
Mein Nurflügel mit Verbrennungsmotor flog 22 min lang und 5500 m weit. Von NSFK-Oberscharführer Karl Dannenfeld . . . . .	91
Der Streckenflug meines Segelflugmodells von 19 050 m. Von Georg Stadler . . . . .	91
Anschauungstafeln für die NSFK-Flugmodelle . . . . .	92
Das Straken von Flügeln mit elliptischem Grundriß bei veränderten Profilen. Von Flugschüler F. Bröcker . . . . .	93
Siegerliste vom Reichswettkampf der Modellfluggruppen der Hitler-Jugend 1943 in Quedlinburg . . . . .	94

**Doppelbauplan:**

Freiluft- und Hallenflugmodell 1 und 2.  
Von Stabsgefr. Bruno Peuß.

Herausgeber: Der Korpsführer des Nationalsozialistischen-Fliegerkorps, Berlin W 15. Hauptschriftleiter: Horst Winkler, Lehnitz/Nordbahn, Schillerstraße 1. Fernsprecher: Oranienburg 2297. Verantwortlich für die technischen Zeichnungen: Schriftleiter Paul Armes, Zeuthen b. Berlin, Donaust. 8  
Verlag von E. S. Mittler & Sohn, Berlin SW 68. Druck: Ernst Siegfried Mittler und Sohn, Buchdruckerei, Berlin. Anzeigenleiter und verantwortlich für den Inhalt der Anzeigen: P. Falkenberg, Berlin W 62. Zur Zeit gilt Anzeigenpreisliste Nr. 2. Einzelheft RM 0,60. Bezugspreis vierteljährlich RM 1,50.



### Vorwort der Schriftleitung

Das vorliegende Heft der Zeitschrift „Modellflug“ geht auf verschiedene Fragen des Flugmodell-Verbrennungsmotors ein. Erstmals werden hierbei ausführlicher Motoren beschrieben, die nicht zu den Benzinmotoren (Otto-Motoren) zählen. Es handelt sich um Dieselmotoren und Motoren, die verschiedene Verfasser als „Selbstzündungsmotoren“ bezeichnen.

Das wesentliche Kennzeichen des Dieselmotors besteht bekanntlich darin, daß er Frischluft ansaugt, verdichtet und in die verdichtete und dadurch erhitzte Luft den Brennstoff einspritzt, worauf die Explosion erfolgt. Der Dieselmotor ist also ein Selbstzündungsmotor. Die als „Selbstzündungsmotoren“ bezeichneten Motoren unterscheiden sich von Dieselmotoren nur dadurch, daß sie ein brennbares Gasgemisch ansaugen und dieses so stark verdichten und somit erwärmen, daß ebenfalls eine Selbstzündung eintritt. Die Wesensmerkmale des Selbstzündungsmotors sind demnach von denen des Dieselmotors nur wenig unterschieden. Man könnte also den Selbstzündungsmotor auch als Dieselmotor bezeichnen (vgl. z. B. den Aufsatz von Gustav Eisfeld, der den „Vergaserdiesel“ und den „Pumpendiesel“ unterscheidet).

Wie die Schriftleitung erfahren hat, wird gegenwärtig an zuständiger Stelle an einer exakten Begriffsbestimmung der vorstehenden Fragen gearbeitet. Da die Ergebnisse dieser Arbeit noch nicht bekannt sind, bleiben in den Aufsätzen des vorliegenden Heftes die von den Verfassern nach eigenem Ermessen gewählten Begriffsbezeichnungen unverändert.

## Die Motoren Kratmo 4 und Kratmo 10 in neuer Ausführung

Von Ingenieur Walter Kratzsch, Gößnitz, Kreis Altenburg

Zum Rhön-Wettbewerb Pfingsten 1935 trat ich das erste Mal mit meinen Motoren für Flugmodelle an die Öffentlichkeit, wie dies vielen Modellfliegern noch bekannt sein wird.

Inzwischen kamen neue Bauarten heraus, bis in diesem Jahr der neue verbesserte Motor „Kratmo 4“ und der „Kratmo 10“ erschienen. Nachstehend will ich kurz an Hand von Bildern und Zeichnungen die Entwicklung bis zu den vorgenannten neuesten Konstruktionen aufzeigen.

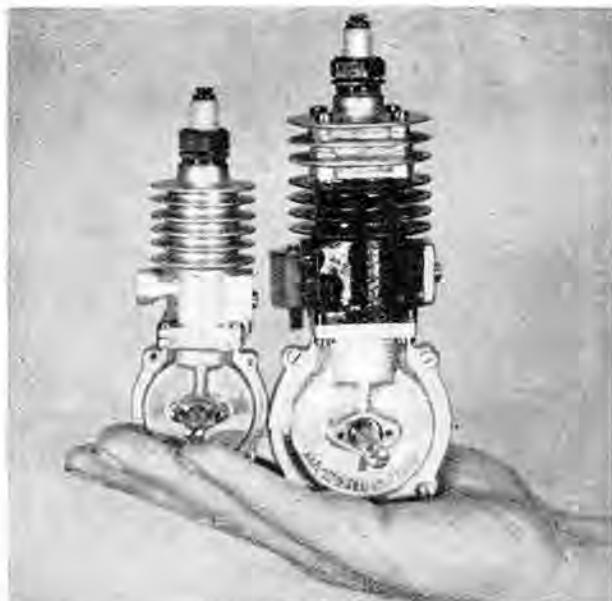
Der rechte Motor der Abb. 1 ist die allererste Konstruktion, der Motor F 30 B. Bei diesem war das Kurbelgehäuse zweiteilig aus Aluminium gefertigt. Darauf saß ein Graugußzylinder mit eingegossenen Kanälen. Der Aluminiumzylinderkopf bildete den Abschluß. Die Kurbelwelle war doppelt gelagert, da der Motor im Entwurf auch als Zweizylindermotor und in dieser Ausführung mit Untersetzungsgetriebe vorgesehen war. Die Zündkerze, ein Bosch-Fabrikat, wog damals noch 40 g. Den Vergaser hatte ich als Schwimmervergaser ausgebildet.

Der kleinere Motor der Abb. 1 ist die Type F 10 B. Bei ihm saß auf dem Alu-Kurbelgehäuse der Zylinder mit Zylinderkopf aus einem Stück in Aluminium. Er war mit einer Stahlbüchse für den Kolbenlauf ausgerüstet. Die Leistung dieses Motors betrug bei 4000 U/min 0,2 PS, die des Einzylindermotors F 30 B 0,6 PS bei ebenfalls 4000 U/min. Beide Motoren waren im Jahre 1934 von mir entwickelt worden und wurden 1935 in kleinen Serien hergestellt.

Da sich die erste Ausführung des Motors F 10 B nicht bewährte, wurde dieser kaum nach Erscheinen von mir umkonstruiert, und zwar gestaltete ich ihn zunächst genau so wie den Motor F 30 B. Bei der späteren Weiterentwicklung des Motors F 10 B, der Type F 10 E, ließ ich die Alu-Kurbelgehäuse bis über die Schlitze hochgehen und drehte den Zylinder aus Berlitguß aus dem vollen. Gleichzeitig wurde die kleinere Zündkerze von Bosch mit dem Gewicht von 20 g verwendet. Den Schwimmervergaser, der wohl gute

Eigenschaften beim Anspringen des Motors zeigte, jedoch im Flug nachteiliger war, ersetzte ich durch einen schwimmerlosen Vergaser.

Bis 1936/37 lieferte ich die Motoren nicht einbaufertig für das Flugmodell, sondern der Benzintank, die Zündspule und



Bilder (8): Werkaufnahmen

Abb. 1. Die Motoren F 10 B und F 30 B

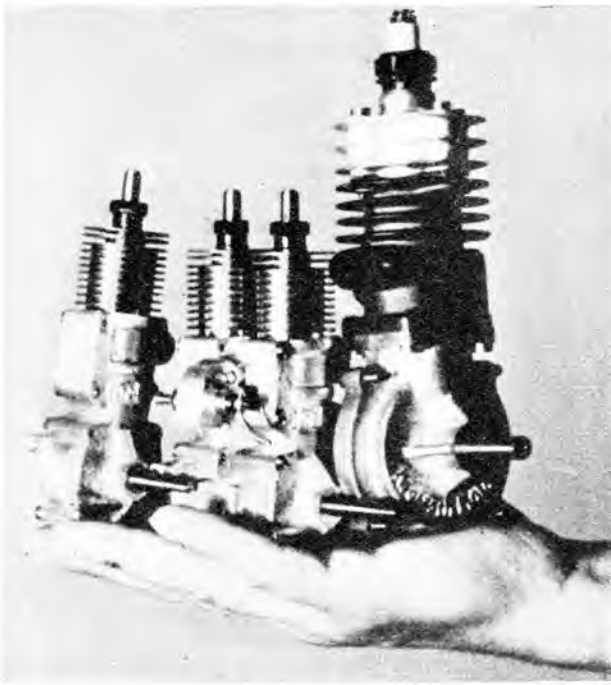


Abb. 2. Die drei Motorenmuster aus den Jahren 1936/37

der Kondensator wurden lose beigegeben, damit der Modellflieger diese Teile selbst einbauen konnte. Der Motor F 10 E kam gleichzeitig als Zweizylindermotor F 10 Z heraus (auf Abb. 2 der mittlere Motor). Aus diesem Grunde, nämlich daß die Motoren als Mehrzylinder gebaut werden sollten, wurde beim Einzylinder die doppelt gelagerte zusammengesetzte Kurbelwelle beibehalten.

Da beim Einbau der lose mitgelieferten Teile vielfach Montagefehler vorkamen, lieferte ich ab 1937 die Motoren auf Wunsch fertig zusammengebaut in einem Einbaubock, wie es Abb. 3 darstellt.

Durch die immer größer werdenden Erfahrungen im Bau und Betrieb dieser Motoren besonders bei Wettbewerben und nicht zuletzt auch durch die Verbesserung meiner Betriebseinrichtung konnten Ende 1937 die Motoren der Kratmo-Reihe, Kratmo 4, 10 und 30, erscheinen und ab 1938 geliefert werden (Abb. 4). Diese Konstruktion, die durch Patent geschützt ist, stellte einen merklichen Fortschritt dar.

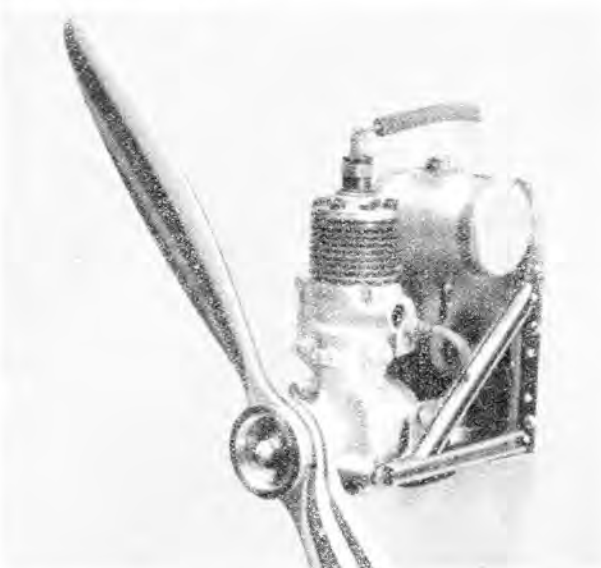


Abb. 3. Der Motor mit Einbaubock aus dem Jahre 1937

Bei meinen früheren Konstruktionen ging ich davon aus, daß die Motoren für Flugmodelle möglichst mehrzylindrisch sein sollten. Hierdurch erreichte ich bei einer bestimmten angenommenen Leistung eine niedrige Bauhöhe und somit eine größere Ähnlichkeit mit Großflugmotoren. Bei der neuen Konstruktion hatte ich mich von diesem Gedanken aus Gründen der Betriebssicherheit gelöst; denn solche kleine mehrzylindrischen Motoren waren bis dahin nicht betriebssicher genug auszubilden. — Es wird dies eine Aufgabe für die Zukunft werden. —

Um den Wünschen vieler Modellflieger nachzukommen, ein kleines Flugmodell bauen zu können, bin ich mit dem Hubraum beim Kratmo 4 auf 4 ccm heruntergegangen.

Alle drei Typen, Kratmo 4, 10 und 30 haben die gleichen Konstruktionsmerkmale. Der Zylinder ist einschließlich Zylinderkopf aus vollem Chromnickelstahl gearbeitet. Der Überströmkanal und die Vergaserstutzen sind, um einerseits möglichst leichtes Gewicht und andererseits hohe Betriebssicherheit zu erzielen, hart angelötet. Wie aus der Zeichnung der Abb. 5 ersichtlich ist, wurde die Kurbelwelle entsprechend der Einzylinderbauart als Stirnkurbel ausgebildet. Ganz besonders neu war an diesem Motor, daß zwischen Luftschraube und Motorgehäuse der Sturzsicherungsring aus Stahl vorgesehen wurde, der gleichzeitig als Träger für den Unterbrecher ausgebildet ist. Durch diese Anordnung wurde zum einen ein Verbiegen der Kurbelwelle bei Abstürzen vermieden, zum anderen war die Unterbrechung (besonders bei



Abb. 4. Ab Ende 1937 die Motoren der „Kratmo-Reihe“

Stürzen) gegen Verschmutzung geschützt und zum dritten ließ sich dieser Sturzsicherungsring drehen, so daß man während des Betriebes Früh- und Spätzündung einstellen konnte. Der Brennstofftank war fest am Motorgehäuse angebaht und hinter ihm mit Hilfe eines Pertinaxrohres die Zündspule geschützt befestigt. Als Vergaser diente wie üblich ein Nadelvergaser.

Diese drei Motortypen und ganz besonders die Type Kratmo 10 haben sich tausendfach im In- und Ausland bewährt.

In der Weiterentwicklung meiner Konstruktion und auf Grund immer neuer Erfahrungen, besonders auf Modellflugwettbewerben, wurde bereits Ende 1939 die Konstruktion des neuen verbesserten Motors Kratmo 4 und Kratmo 10 entwickelt.

Je weiter ein Erzeugnis vervollkommen wird, desto größere Anforderungen werden an die Konstruktion, an das Material und an die Werkstattausrüstung gestellt. Durch den Krieg und die damit verbundenen Schwierigkeiten dauert dann die Entwicklung eines solchen Erzeugnisses wesentlich länger, besonders auch dadurch, daß noch andere Kriegsaufgaben dem Betrieb gestellt sind. Meine neuesten Motorkonstruktionen kommen deshalb erst in diesem Jahre heraus.

In Abb. 6 ist der neue Motor Kratmo 4, allerdings noch mit dem bisherigen Vergaser, in Abb. 7 der neue Motor Kratmo 10 mit dem neuen Vergaser dargestellt. Diese ver-

besserte Konstruktion hat gegenüber den bisherigen Motoren Kratmo 4 und Kratmo 10 wesentliche Vorteile.

Abb. 8 stellt die Schnittzeichnung dar mit Maßtabelle.

War der Übergang von den Motoren F 10 E und F 30 B zu den bisherigen Motoren Kratmo 4, Kratmo 10 und Kratmo 30 in bezug auf Leistung und Betriebssicherheit ein großer Fortschritt, so stellt die neue Konstruktion ebenfalls bezüglich Leistung und Betriebssicherheit eine wesentliche Steigerung dar, die durch die Konstruktion und Verwendung nur besten Materials erreicht wurde.

Wie aus den Abbildungen ersichtlich, ist der Zylinder ebenfalls wieder aus einem vollen Stück Stahl gearbeitet, und zwar mit Haubenkühlung (also Zylinderkopf-Querrippen). Die Herstellung des Zylinders ist dadurch wesentlich komplizierter und teurer, jedoch konnten durch diese Ausführung die Kompression, die Drehzahl und damit auch die Leistung merklich erhöht werden. Die neuen Motoren laufen auch nicht mehr mit 6000, sondern mit 8000 U/min. Der Kompressionsraum wurde zwecks Leistungssteigerung nicht nur verkleinert, sondern auch in der Ausführungsform so verändert, daß beste Spülung und Zündung erreicht wurden.

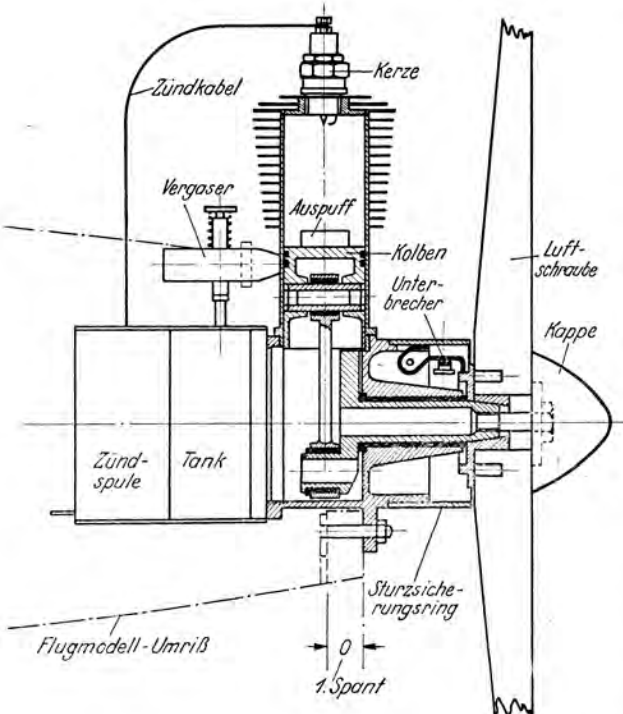


Abb. 5. Schnitt durch den Kratmo-Motor

Die Schubstange ist aus Leichtmetall gepreßt und das Kolbenbolzenlager mit einer Bronzebüchse versehen. Das Material der Kurbelwelle ist Einsatzmaterial. Die Wellen werden vor dem Schleifen im elektrischen Ofen im Einsatz gehärtet, um eine lange Lebensdauer zu erzielen. Zwecks Gewichtsersparnis sind der Kurbelwellenzapfen und auch die Welle selbst hohl gebohrt. Zur Aufnahme der Luftschraubennabe ist das vordere Ende der Kurbelwelle als Vierkant ausgebildet. Damit sich die Luftschraube während des Betriebes nicht lösen kann, hat die Befestigungsschraube Linksgewinde. Die Nabe selbst besteht aus einer Scheibe mit zwei kräftig eingeniетeten Mitnehmerzapfen. Den vorderen Abschluß bildet die Luftschraubennabe. Diese ist zusammen mit der Luftschraubennabe und dem Sturzsicherungsring derart geformt, daß der Träger des Triebwerkes am Flugmodell, in den meisten Fällen also die Rumpfspitze, gut aerodynamisch durchgebildet werden kann.

Der Sturzsicherungsring ist wie bei den Motorvorgängern als Träger für den Unterbrecher ausgebildet, jedoch sitzt dieser nicht wie früher längs zur Kurbelwelle, sondern quer, also um 90 Grad verdreht. Dies hat den Vorteil, daß die Unterbrecherkontakte beim Abheben nicht abgeschoben, sondern senkrecht abgehoben werden, wodurch ein kräftiger Funke entsteht.



Abb. 6. Der neue Kratmo 4

Um das Verölen des Unterbrechers zu verhindern, ist im Vorderteil des Gehäuses eine Wand eingegossen, so daß die Kontakte in einer sogenannten Trockenkammer sitzen. Zum Reinigen der Kontakte sind zwei Schlitze im Zündring vorgesehen.

Bei den bisherigen Motoren Kratmo 4 und Kratmo 10 wurde der Sturzsicherungsring durch einen schraubbaren Hebel gelöst, verstellt und festgeschraubt. Bei der neuen Konstruktion ist nur ein einfacher, fester Hebel vorgesehen, und der Zündring wird durch zwei gegenüberliegende Federn fest an das Gehäuse gedrückt, so daß ein Festschrauben nicht mehr nötig ist und damit auch die Gefahr entfällt, mit dem Finger in den Luftschraubenkreis zu geraten.

Der Benzintank, der bisher undurchsichtig war, besteht beim neuen Motor aus Glas, so daß man jederzeit sich überzeugen kann, ob noch genügend Brennstoff im Behälter ist. Trotz Benutzung von Glas als Werkstoff für den Tank kann der Motor aus großer Höhe abstürzen, ohne Tankbruch zu erleiden. Der Tankraum selbst wird aus dem in den Motorraum hineinragenden Raum, dem zylindrischen Teil und dem hinteren Abschlußdeckel gebildet, stellt also eine äußerst stabile und betriebssichere Konstruktion dar.

Auch der neue Tankverschluß ist erwähnenswert. Bisher wurden die Tankverschlüsse eingeschraubt. Dies hatte zum Nachteil, daß die kleine Schraube oft verloren ging. Bei den neuen Motoren sitzt der Verschlußdeckel des Brennstoff-



Abb. 7. Der neue Kratmo 10



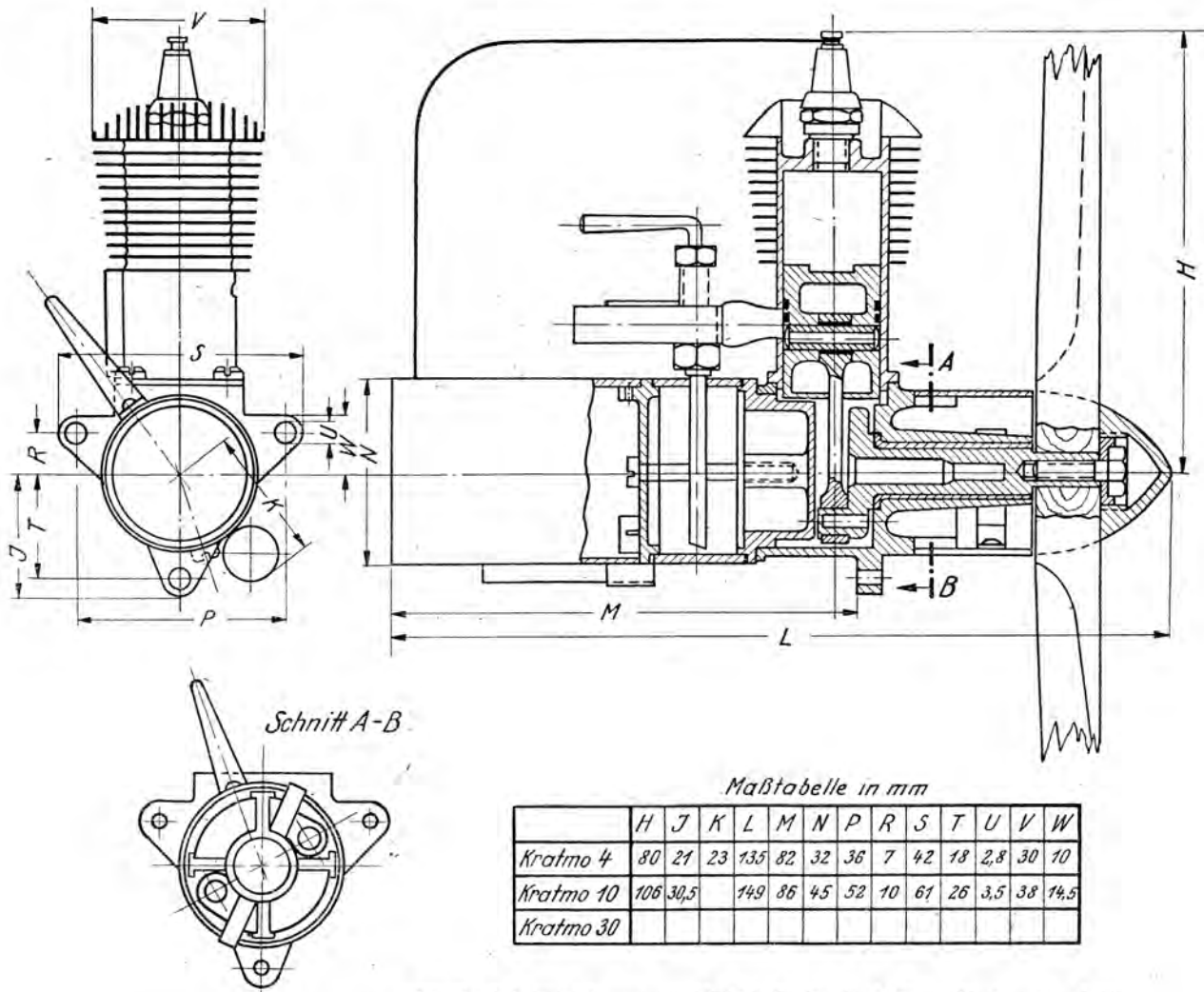


Abb. 8. Schnittzeichnung mit Maßtabelle für die Motoren Kratmo 4 und 10

tanks an einer Feder, die drehbar am Brennstoffansaugrohr befestigt ist und dadurch fest auf die Öffnung drückt, aber auch ein leichtes Öffnen durch Beiseiteschieben gestattet. Dieser Vorteil wird besonders beim eingebauten Motor, der einen schlechten Zugang zur Verschlußschraube gestattet, begrüßt werden.

Das bisher verwendete Gummizwischenstück am Vergaser und Tanksaugrohr ist in Wegfall gekommen. Dadurch sind in Zukunft die Störungen ausgeschlossen, welche, oft un bemerkt, durch undichten Gummi und Ansängen falscher Luft entstanden.

Die Zündspule ist vollständig gekapselt, sitzt also nicht mehr lose wie früher in einem Rohr. Ihre Leitungsanschlüsse sind solide Verschraubungen. Sie ist am hinteren Tankdeckel, und zwar beim Kratmo 4 horizontal und beim Kratmo 10 vertikal befestigt. Motor, Tank und Spule bilden also einen festen, geschlossenen Körper, der größte Sturz sicherheit und vor allem leichte Einbaumöglichkeit gewährleistet. Ein Abreißen der Leitungsdrähte ist also vermieden. Die neuen Spulen werden im eigenen Betrieb auf modernsten Spulwickelmaschinen hergestellt. Jede Zündspule wird vor Einbau oder vor Versand im Spulenprüfapparat auf Funkenstrecke, Erwärmung und Durchschlagsicherheit geprüft.

Der ebenfalls im eigenen Betrieb erzeugte Kabelschuh der Hochspannungsleitung wurde speziell für die kleinen Zündkerzen entwickelt.

Den Aufbau des neuen Vergasers, dessen Konstruktion in allen wesentlichen Punkten zum Patent angemeldet ist, zeigt Abb. 9. Bei dem Schraubvergasers mußte bisher durch Abzählen der Drehungen die genaue Anfahrt- und Betriebsstellung gesucht werden. Dies erforderte nicht nur einige Übung, sondern auch besonders bei Wettbewerben eine gewisse Ruhe, über die nicht jeder Modellflieger von vornherein ver-

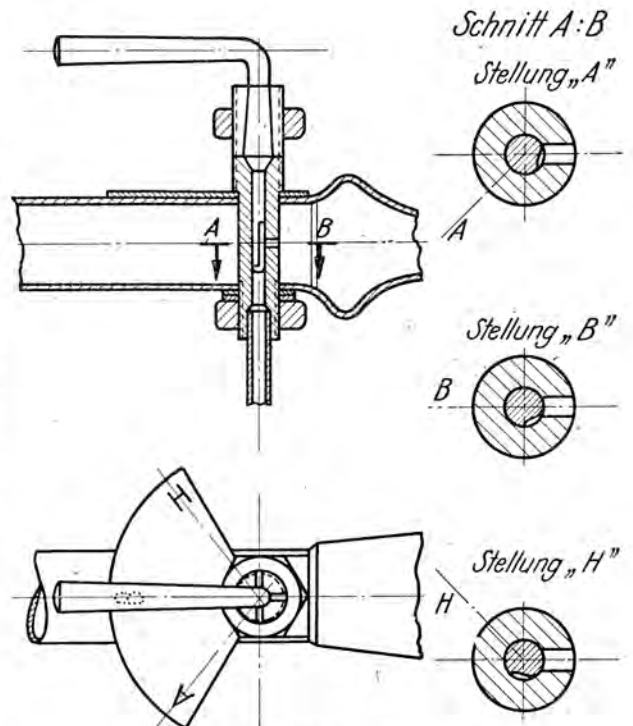


Abb. 9. Aufbau des neuen Vergasers



Abb. 10. Der 16-Zylinder-Motor Kratmo 30

fügt. Immer wieder wurde beobachtet, daß die Schraube beim Nachregulieren zuviel auf- oder abgedreht wurde, so daß der Motor zum Stehen kam. Bei dem neuen Vergaser ist dieser Nachteil beseitigt. Auf dem Vergaserschild stehen die Buchstaben A = Anfahrt, B = Betrieb, H = Halt. Wenn man den Motor anwirft, stellt man den Vergaserhebel auf A. Der Vergaser ist so beschaffen, daß in dieser Stellung nicht zuviel Brennstoff angesaugt werden kann, der Motor also nicht mehr so leicht „ersäuft“. Ist der Motor angesprungen, wird der Vergaserhebel auf B gelegt. An dieser Stelle ist die Düsenstellung so, daß der Motor mit seiner höchsten Drehzahl läuft. Es genügt, daß man den Hebel um 1 bis 2 mm nach links oder rechts bewegt, um die höchste Drehzahl des Motors zu erreichen.

Soll der Motor angehalten werden, so legt man den Vergaserhebel auf H, wodurch die Benzinzufuhr abgestellt ist. Man kann natürlich auch, wie bisher üblich, das Luftansaugrohr mit dem Finger zuhalten, und der Motor bleibt stehen. Dies Verfahren hat allerdings den Nachteil, daß beim Auslaufen des Motors noch reichlich Brennstoff angesaugt wird.

Obwohl der Motor, wie aus der Beschreibung und den Abbildungen ersichtlich ist, in der Herstellung und den Materialkosten weit höhere Aufwendungen erfordert als die bisherigen Motoren und obwohl auch seine Leistung um 20 bis 25 vH geringer ist, bleibt der Verkaufspreis derselbe. Dies kommt also einer merklichen Preissenkung gleich.

Wie bereits erwähnt, wurden an meinen Betrieb noch andere Aufgaben des Motorenbaues gestellt, die sich auf meine Erfahrungen im Modellmotorenbau stützen. Abb. 10 stellt einen 16-Zylinder-Motor Kratmo 30 dar, Abb. 11 den Motor Kratmo 30 mit Schwungradmagnet, Ventilator Kühlung, Starteinrichtung und automatischer Regulierung. Bei einer Spezialausführung des neuen Motors Kratmo 10 mit Haubenkühlung ist der Motor mit Kugellagerung und Schwungradmagnet sowie Schwimmervergaser ausgerüstet.

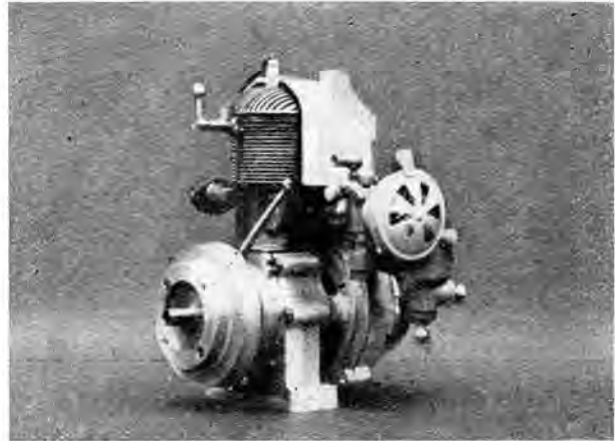


Abb. 11.

Der Kratmo 30 mit Schwungradmagnet und Ventilator Kühlung

## Die Zündanlage beim Flugmodell-Verbrennungsmotor und ihr Einbau

Von NSFK-Truppführer Kunze, Lüneburg

Über die Zündanlage beim Flugmodell-Verbrennungsmotor sowie den Einbau derselben ist in der Zeitschrift „Modellflug“ bereits mehrfach berichtet worden. Trotz allem muß immer wieder festgestellt werden, daß es Modellflieger gibt, die teils aus Mangel an Erfahrung, teils aus ungenügender Handfertigkeit nicht in der Lage sind, ihren Verbrennungsmotor einwandfrei zu bedienen bzw. auftretende Fehler in der Zündanlage sofort zu erkennen und abzustellen. Auf Wunsch der Schriftleitung soll daher im nachfolgenden über den Einbau der Zündanlage sowie über die dabei am häufigsten auftretenden Fehler berichtet werden. Auf die Wirkungsweise des Zweitakt-Verbrennungsmotors soll hier nicht näher eingegangen werden. Es wird vorausgesetzt, daß die Ausbilder des NS-Fliegerkorps nur solche Modellflieger zum Bau von Flugmodellen mit Verbrennungsmotor zulassen, die über die Wirkungsweise des Zweitaktmotors sowie über die Arbeitsweise der Batteriezündung restlos unterrichtet sind.

Als erster Grundsatz gilt, Motor und Zündanlage getrennt voneinander einzubauen. Die Befestigung der Zündspule und des Kondensators erfolgt zweckmäßig an der Hinterseite des zweiten Rumpfspantes. Die Anordnung geht aus den Abb. 1 und 2 hervor. In der Abb. 1 wurde der Deutlichkeit halber der auf Abb. 2 dargestellte Batiststreifen nicht mitgezeichnet. Nachdem der Spant mit den Schlitten I und II sowie mit den Bohrungen für Zündkabel, Unterbrecherleitung und der Leitung für die Motormasse versehen ist, wird er von beiden Seiten mit einem mehrfachen Anstrich von Spannlack oder einem harttrocknenden Zelluloseleim versehen. Für die Masse des Kondensators stellen wir eine Schelle aus Messingblech her und ziehen dieselbe mittels

einer Mutterschraube so fest an, daß sie eine feste Verbindung gewährleistet. Das eine Ende der Schelle lassen wir etwa 4 mm überstehen und löten hier den Draht für die Masse des Motors an. Nachdem alle Anschlüsse an Zünd-

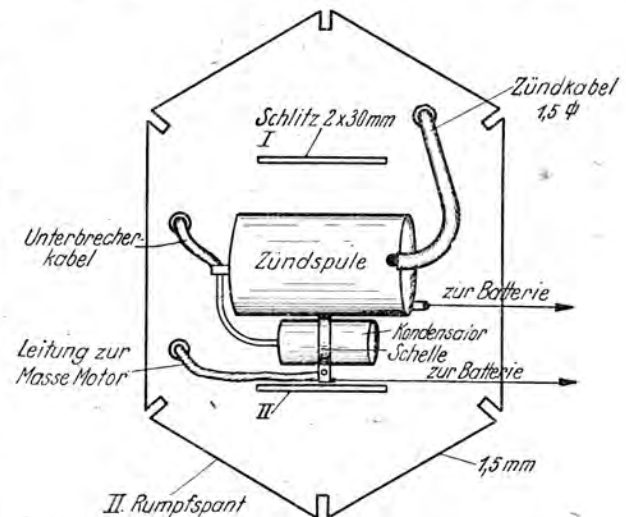


Abb. 1. Befestigung von Zündspule und Kondensator am Rumpfspant

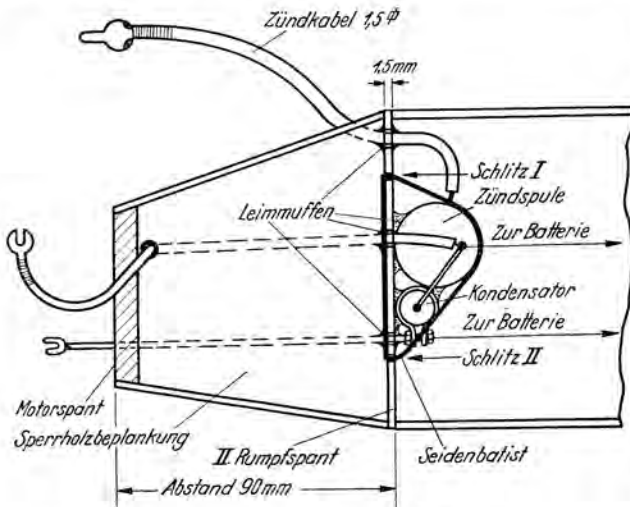


Abb. 2. Weitere Einzelheiten der Befestigung

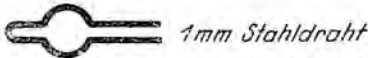


Abb. 3. Drahtöse für das Ende des Zündkabels

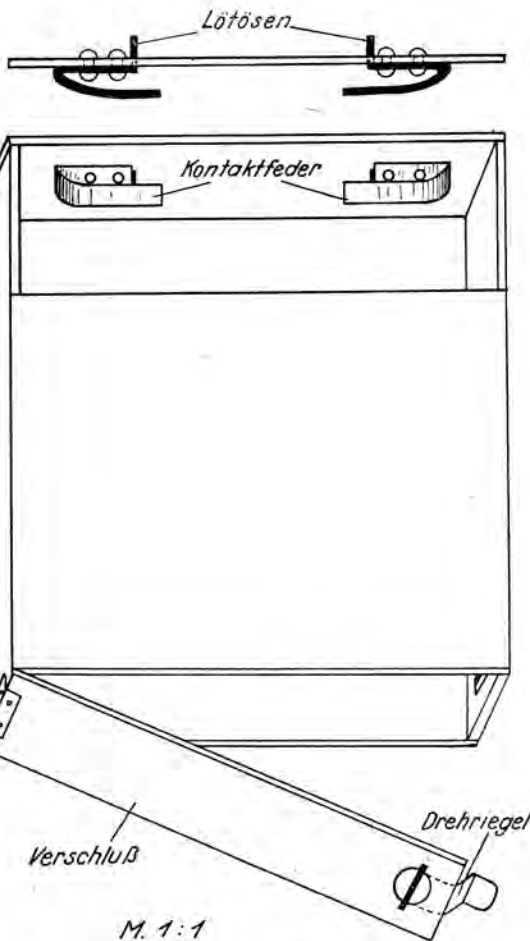


Abb. 4. Aufbau des Batteriekastens

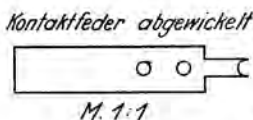


Abb. 5. Die Kontaktfeder aus 0,2 bis 0,3 mm starkem Messingblech

spule und Kondensator durch einwandfreie Lötungen hergestellt sind, führen wir die Leitungen durch die hierfür vorgesehenen Bohrungen.

Die Befestigung der Zündspule und des Kondensators am Rumpfspant erfolgt durch einen Streifen Seidenbatist von etwa 30 mm Breite und 400 mm Länge, den wir stramm gespannt über Zündspule und Kondensator und durch die Schlitze I und II laufen lassen. Wir legen etwa drei Lagen übereinander und tränken den Streifen in jeder Lage mit einem Zelluloseklebstoff. Nachdem wir an den Stellen, wo die Zündspule und der Kondensator am Spant anliegen, reichlich Zelluloseleim angegeben haben, lassen wir das Ganze trocknen.

Auch die drei Leitungsdurchführungen am zweiten Rumpfspant werden mit starken Leimmuffen versehen. Vorher müssen wir allerdings die Leitung für den Unterbrecher vom Anschluß der Zündspule bis zum Kabelschuh mit einem Rüschröhr versehen. Dieses schützt die Isolierung vor Zerstörung durch Brennstoffspritzer. Bevor wir den Kabelschuh auflöten, führen wir den Draht dicht neben dem Motorspant durch die Beplankung, die sich zwischen Spant I und Spant II erstreckt. Den mit Rüschröhr überzogenen Draht befestigen wir an der Innenseite der Beplankung durch Überkleben eines Streifens Seidenbatist.

Für die Leitung der Motormasse verwenden wir blanke Kupferlitze und versehen diese ebenfalls mit einem Kabelschuh. Der Anschluß erfolgt nach Einbau des Motors an einer Schraube des Brennstofftanks.

Als Zündkabel verwenden wir vorteilhaft ein Stückchen Gummikabel mit einer Kupferader von 1,5 qmm Stärke. Wir beschaffen uns dieses Gummikabel in einer Autoreparaturwerkstatt. Nach Anfertigung der in Abb. 3 in natürlicher Größe dargestellten Stahldrahtöse schieben wir dieselbe zwischen die Adern des Kabels, das vorher auf etwa 10 mm Länge von der Isolierung befreit wurde. Jetzt teilen wir die Adern in zwei Hälften und wickeln die Adern jeder Hälfte unmittelbar am Ende der Isolierung um das jeweils zugehörige Ende der Öse und verlöten sie gut. Um einen gut aussehenden Abschluß zu bilden, unwickeln wir das Kabelende auf etwa 10 mm Länge mit Zwirn. Das so angefertigte Zündkabel hat den Vorteil, sich leicht befestigen zu lassen. Außerdem können beim Auswechseln einer Zündkerze im Gelände die Befestigungsmuttern nicht verlorengehen. Es sei jedoch bemerkt, daß die Stahldrahtöse so gebogen sein muß, daß sie sich beim Aufsetzen auf das Gewinde der Zündkerze gut festklemmt und sich nicht etwa durch die Erschütterungen des Motors lockert.

Für die Unterbringung der Batterie fertigen wir den in der Abb. 4 dargestellten Kasten aus 1,2 mm starkem Sperrholz an, der ggf. zur Erleichterung mit verschiedenen Aussparungen versehen wird. Der Kasten ist so zu bemessen, daß die Batterie bequem darin untergebracht werden kann. Die Herstellung des Verschlusses ist in mehrfacher Art möglich und wird daher dem Belieben jedes Modellfliegers unterstellt. Für die Anfertigung der Kontaktfedern benötigen wir zwei Stückchen gut federndes 0,2 bis 0,3 mm starkes Messingblech (Kontaktbleche von Taschenlampenbatterien sind nicht verwendbar). Die Bleche schneiden wir nach der in Abb. 5 dargestellten Abwicklung zu. Das verjüngte Ende dient, wie aus der Abbildung ersichtlich, als Lötöse für die Batterieleitung. Nachdem die Lötösen rechtwinklig umgebogen und durch die in der Rückwand des Batteriekastens angebrachten Schlitze gesteckt worden sind, nieten wir die Kontaktfedern mit 2 mm starken Aluminiumnieten fest. Erst jetzt biegen wir die Federn in die auf Abb. 4 angegebene Form. Die Biegung der Kontaktbleche der Batterie erfolgt in der auf Abb. 6 ersichtlichen Weise.

Für alle Leitungen der Zündanlage verwenden wir gummiisolierte Kupferlitze mit einem Querschnitt von 0,75 qmm. Der durch eine etwa 1 m lange Leitung auftretende Spannungsverlust ist so gering, daß er nicht berücksichtigt zu werden braucht. Die Bordbatterie kann daher an jeder passenden Stelle des Rumpfes eingebaut werden.

Um die Möglichkeit zu schaffen, den Motor nach einer beliebigen Zeit abzuschalten, ist der Einbau eines guten Zeitschalters erforderlich. Am häufigsten wird als Zeitschalter der Fotoauslöser „Autoknips“ verwandt. Man kann wohl mit Recht behaupten, daß dieser Zeitschalter für unsere Zwecke am geeignetsten ist. Soll er als Kontaktschalter einwandfrei arbeiten, ist in erster Linie auf gute Kontakte und



festen Auflage derselben größter Wert zu legen. Es hat keinen Zweck, als Schaltkontakte zwei Streifen einfaches Messingblech (wie man es vielfach in Flugmodellen vorfindet) zu verwenden. Ein solcher Zeitschalter wird auch bei Verwendung des „Autoknips“ unseren Ansprüchen auf die Dauer nicht genügen. Der Laie, der nicht in der Lage ist, den Kontaktschalter selbst herzustellen, muß sich mit einem Elektro- oder Radiofachmann in Verbindung setzen.

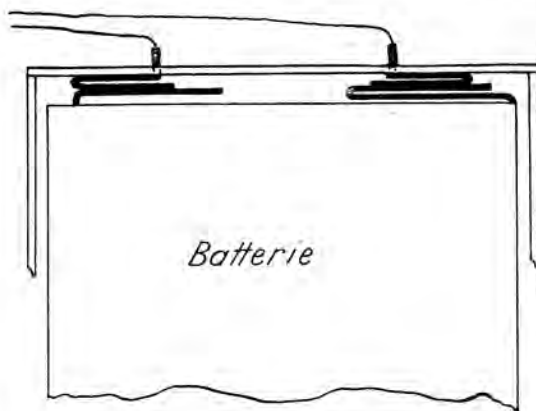
Den Einbau eines besonderen Umschalters, der die Aufgabe hat, den mit dem Akkumulator angeworfenen Motor auf die Bordbatterie umzuschalten, können wir uns sparen. Der Umschalter würde in unserer Zündanlage eine zusätzliche Störquelle bedeuten. Wir benötigen daher nur noch zwei Radiobuchsen, die wir zum Anschluß des Akkumulators nach der Schaltskizze der Abb. 7 auf das Montagebrettchen des Zeitschalters bauen. Ist der Motor mittels Akkumulator angeworfen, schalten wir mit einer Hand den Zeitschalter ein und ziehen zu gleicher Zeit mit der anderen Hand den Stecker des Akkumulators heraus. Die auf diese Art vorgenommene Umschaltung bedeutet für unsere Bordbatterie keinerlei Mehrbelastung, da dieselbe nur für den Bruchteil einer Sekunde mit dem Akkumulator parallel geschaltet wird.

Nach erfolgtem Einbau der Zündanlage kämen wir zum Anwerfen des Motors. Hier wird von den Modellfliegern noch sehr viel „gesundigt“. Man kann immer wieder beobachten, daß der Motor bei eingeschaltetem Akku nicht nur langsam durchgedreht wird, sondern daß man ihn auch, besonders wenn er nicht sofort anspringt, in einer Stellung hält, wo die Unterbrecherkontakte geschlossen sind. Das bedeutet also: die Zündspule ist eingeschaltet und der Akku stark belastet. Hier muß Abhilfe geschaffen werden. Jeder Modellflieger muß wissen, daß diese Belastung auf die Dauer weder für die Zündspule noch für den Akku ertragbar ist. Messungen haben ergeben, daß eine Zündanlage, wie wir sie für unseren Motor benötigen, bei langsamer Drehung der Luftschraube einen Strom bis zu 4 Ampere benötigt. Bei laufendem Motor ist jedoch nur ein Strom von 0,3 Ampere erforderlich. Das besagt also, daß beim Anwerfen des Motors grundsätzlich schnell über die Kompression gedreht werden muß und die Luftschraube nie so stehenbleiben darf, daß die Unterbrecherkontakte zusammenliegen. Vorteilhafter ist allerdings, falls der Motor nicht sofort anspringt und ggf. ein Eingriff vorgenommen werden muß, daß sofort der Akku abgeschaltet wird.

Nachfolgend sei noch auf die am Verbrennungsmotor am häufigsten auftretenden Störungsursachen hingewiesen, um dem Modellflieger die Möglichkeit zu geben, diese sofort zu erkennen.

Die meisten Störungen sind wohl an der Zündkerze bzw. am Unterbrecher zu suchen. Daß die Zündkerze immer sauber zu halten ist, wird als selbstverständlich vorausgesetzt. Der Abstand der Elektroden soll normalerweise 0,3 bis 0,4 mm betragen. Der in Abb. 8 in vergrößerter Darstellung wiedergegebene Kerzenstein zeigt eine häufig auftretende Störungsursache, den Riß des Steines. Dieser Fehler wird sehr oft von erfahrenen Modellfliegern nicht erkannt, da der Riß so gering sein kann, daß er mit dem bloßen Auge nicht zu sehen ist. Die Prüfung einer Zündkerze nehmen wir am besten in einem verdunkelten Raum vor. Springen beim Durchdrehen der Luftschraube im oberen Hohlraum der Zündkerze an verschiedenen Seiten kleine Funken über, ist bestimmt damit zu rechnen, daß der Stein gerissen ist. Man lasse sich nicht dadurch täuschen, daß die herausgeschraubte Kerze, also ohne den Kompressionsdruck überwinden zu müssen, außerhalb des Zylinders einwandfrei zu arbeiten scheint.

Eine weitere Störungsquelle ist der Unterbrecher. Erscheint uns am Motor alles in Ordnung, erfolgen jedoch keine Zündungen, nehmen wir die Prüfung des Unterbrechers wie folgt vor: Mit einem Schraubenzieher oder irgendeinem metallischen Gegenstand überbrücken wir in ganz kurzen Abständen die Befestigungsschraube der Unterbrecherleitung mit dem Motorgehäuse. Hören wir jetzt im Zylinder deutlich den Funken an der Zündkerze überspringen, kann mit Bestimmtheit angenommen werden, daß der Unterbrecher nicht einwandfrei arbeitet. Jeder Modellflieger sollte mindestens nach zehn Flügen von einer Minute Dauer die Unterbrecherkontakte mit einer feinen Kontaktfeder säubern. (Das gleiche gilt auch für die Kontakte des Zeitschalters, da hier infolge langsamer Öffnung der Kontakte nach jeder Ab-



M. 1:1  
Abb. 6. Die Batterie im Batteriekasten

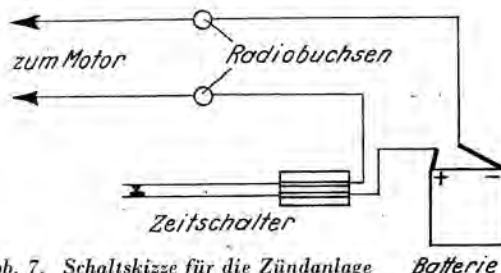


Abb. 7. Schaltskizze für die Zündanlage Batterie

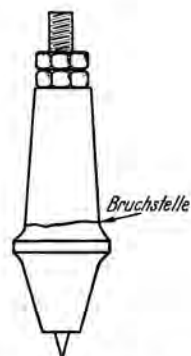


Abb. 8. Der Kerzenstein in vergrößerter Darstellung

schaltung ein winziger Flammenbogen entsteht, der die Kontakte im Laufe der Zeit zerstört.) Beim Unterbrecher ist auf ganz besondere Sauberkeit und feste Auflage der Kontakte zu achten. Die Einhaltung eines bestimmten Abstandes der Kontakte, der sich zwischen 0,3 bis 0,8 mm erstrecken kann, ist weniger wichtig. Die Bildung eines Ölfilms zwischen den Kontakten stellt jedoch die Wirksamkeit der ganzen Zündanlage in Frage.

Von Zeit zu Zeit ist ferner der Druck der oberen Kontaktfeder nachzuprüfen und ggf. zu verstärken. Beim Kratzschmotor ist dieses möglich, indem man den Zündring abschraubt und die obere Kontaktfeder seitlich über den starren Kontakt hinweg nach unten biegt und sie dann wieder in die ursprüngliche Lage zurückbringt.

Abschließend sei auf eine weitere Störungsursache hingewiesen. Sie steht zwar in keiner Verbindung mit der Zündanlage, führt aber in den meisten Fällen den Modellflieger zu der irrtümlichen Auffassung, sie in der Zündanlage suchen zu müssen. Es ist bekannt, daß der Brennstoff, den wir verwenden, nicht immer vollkommen sauber ist. Das ist besonders der Fall, wenn sich der Modellflieger sein Gemisch selbst herstellt und er dabei nicht ganz saubere Gefäße verwendet. Im Laufe der Zeit sammelt sich auf dem Boden des Brennstoffbehälters winzig kleine Schmutzreste an. Diese werden durch das Ansaugrohr bis an die Düsenadel befördert. Die hier angesammelten Schmutzteilechen können die normale Brennstoffzufuhr wesentlich beeinflussen und dazu führen, daß der Motor nach kurzer Laufzeit stehenbleibt.



Rohlederlappen filtrieren, so bleibt ein erheblicher Teil des Ölzusatzes im Filter, und das Gemisch im Tank ist zu wenig fett. Also ein feinmaschiges Drahtsieb statt eines Lederfilters benutzen!

Da die Zündanlage des Benzinmotors an anderer Stelle dieses Heftes eingehend beschrieben ist, erledigt sich hier eine wiederholende Behandlung, und wir beschäftigen uns gleich mit dem Anwerfvorgang. Das Anwerfen geschieht bei den meisten Motoren durch kräftiges Durchdrehen der Luftschraube, seltener durch Abziehen einer Schnur bei Vorhandensein einer Schnurscheibe. Vor dem Anwerfen sind Vergaser und Zündunterbrechung nach der für den Motor geltenden Betriebsanweisung genau einzustellen.

Man dreht bei abgeschalteter Zündung den Motor ein- bis zweimal durch. Dadurch wird Kraftstoff angesaugt. Dabei verschließt man zweckmäßig mit der Fingerkuppe den Ansaugstutzen des Vergasers, wodurch der Motor mehr Kraftstoff erhält (Abb. 3). Dann wird die Zündung eingeschaltet und die Luftschraube kräftig durchgeworfen. Man spürt dabei genau den Widerstand beim Erreichen des oberen Kolbenotpunktes, der überwunden werden muß.

Sollte der Motor trotz einwandfreier Zündung (Zündkerzenprüfung) nicht anspringen, so hat er zuviel oder zuwenig Gemisch angesaugt. Man kann das durch Herauserschrauben der Zündkerze feststellen: Zündkerze trocken: zuwenig Gemisch; Zündkerze naß: zuviel Gemisch. Der zweite Fall ist häufiger. Man dreht dann die Düsenadel des Vergasers zu und wirft die Luftschraube so lange durch, bis die ersten Zündungen erfolgen. Der Motor wird dabei das im Kurbelgehäuse angesammelte Gemisch verbrauchen und ist nach dem Öffnen der Düse in Anlaufstellung und nach nochmaligem Anwerfen betriebsklar.

Bezüglich zum Einstellen des Unterbrechers und der Düsenadel ist zu sagen, daß beim Anlaufen mit weniger Frühzündung und größerer Düsenadelöffnung gearbeitet wird. Nach dem Warmlaufen wird die Kraftstoffzufuhr vermindert und etwas mehr Frühzündung eingestellt, bis der Motor mit einem singenden Ton auf höchster Drehzahl läuft. Daß beim Einlaufen des Motors zur Schonung der Batterie ein Akku benutzt wird, ist wohl allgemein bekannt.

#### Die Pflege des Motors

Der Motor ist der kostspieligste Teil des Flugmodells und soll durch sorgfältige Wartung und Pflege eine möglichst lange Lebensdauer erreichen. Hier merke man sich: Die Totfeinde des Motors sind Sand und Staub.

Darum ist nach jedem Flug seine genaue Überprüfung und Reinigung unerlässlich, besonders dann, wenn das Flugmodell bei der Landung Kopfstand gemacht oder sich überschlagen hat. Schon geringste Verunreinigungen der Lager oder im Zylinder wirken bei der hohen Drehzahl als Schmirgel und



Bild: Privataufnahme

Abb. 3. Schließen des Luftansaugstutzens am Vergaser

können zu dem berüchtigten „Fressen“ und damit zur völligen Unbrauchbarkeit des Triebwerkes führen. Darum ist es auch erforderlich, bei längeren Anmarschwegen zum Fluggelände oder während der Lagerung des Flugmodells in der Werkstatt den Motor durch Umwickeln mit einem Lappen gegen das Eindringen von Fremdkörpern zu schützen.

Von Zeit zu Zeit muß eine Generalreinigung des Motors erfolgen. Der Motor wird nach Ausschrauben der Zündkerze mit Petroleum gespült. Die Zündkerze ausgebürstet und auf genauen Elektrodenabstand gemäß Betriebsanweisung geprüft. Ebenso ist auf größte Sauberkeit der Unterbrecherkontakte zu achten. Nach dem Reinigen mit Petroleum sind sämtliche gleitenden Teile des Motors leicht einzuölen und alle Schrauben, die sich teilweise gelockert haben können, nachzuziehen. (Der Unterbrecher muß natürlich frei von Öl bleiben!) Auf festen Sitz der Luftschraube ist unbedingt zu achten.

Auch sämtliche Dichtungen müssen überprüft werden, indem man sie mit Öl bestreicht und den Motor durchdreht. Schadhafte Stellen verraten sich dann durch Blasenbildung. Derartige schadhafte Dichtungen sind durch neue zu ersetzen. Man bezieht sie am besten vom Herstellerwerk, um die gleiche Größe und Passung zu erhalten. Ebenso prüfe man die Verbindungsmuffe zwischen Kraftstoffbehälter und Vergaser und ersetze sie gegebenenfalls durch eine neue.

Das sind die wichtigsten Regeln bei der Wartung von Flugmodell-Benzinmotoren. Wer sie beachtet, wird durch eine gleichmäßige gute Leistung und eine lange Lebensdauer seines Motors belohnt.

## Vom Flugmodell-Benzinmotor zum „Selbstzünder“

Von NSFK-Hauptsturmführer C. Möbius, Königsberg (Pr)

Ein Verbrennungsmotor für Flugmodelle soll betriebsicher arbeiten und ein geringes Gewicht haben. Die Betriebssicherheit wird durch möglichst einfachen Bau, das geringe Gewicht durch sparsamste und zweckmäßigste Verwendung des Werkstoffes, aus dem ein Motor hergestellt wird, erreicht.

Wohl der erste Benzinmotor, der eigens für Flugmodelle gebaut wurde, war der Doppelzylindermotor der französischen Firma Herdtlé & Bruneau, Paris. Der Motor arbeitete im Viertakt und leistete bei 2800 U/min 2 PS. Als Zündstromquelle diente ein Magnet. Ein Flugmodell des Stuttgarters Eugen Klimm flog im Jahre 1908 mit diesem Motor 50 m weit. Der Motor hatte Ein- und Auslaßventile, Auspuffstutzen, Schwimmervergaser, besondere Ölschmierung, besonderen Betriebsstoff- und Ölbehälter, stellte also eine recht komplizierte Kraftmaschine dar. Das Gewicht dieses Motors dürfte mindestens 8 kg betragen haben.

Erst der leichte Zweitaktmotor brachte den geeigneten Antrieb für Flugmodelle. Einen recht brauchbaren und auch sicher arbeitenden Motor nach dem Zweitaktverfahren stellte seinerzeit der Leipziger H. Wagenseil her. Dieser Motor ge-

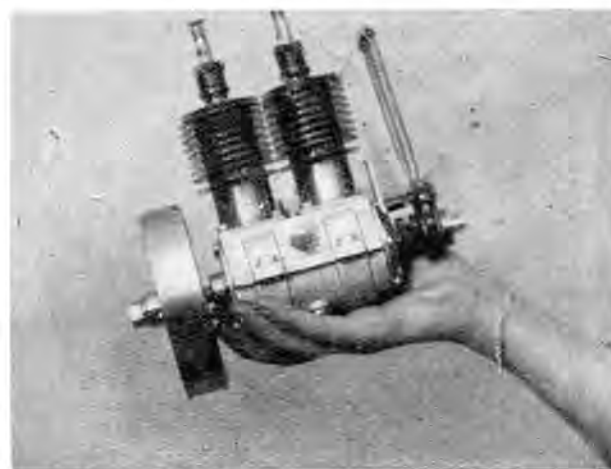


Abb. 1. Der 1,8 PS starke und 1,2 kg schwere Zweizylinder-Zweitaktmotor von Höhm mit geteiltem Gehäuse und Batteriezündung



langte in den Jahren 1913 bis 1919 zum Vertrieb. Er leistete bei 1600 U/min etwa 0,6 PS bei einem Eigengewicht von nicht ganz 2 kg. Interessant an ihm war die Zuführung des Betriebsstoffes. An Stelle der heute üblichen Überströmkanäle gelangten zwei Ventile zur Anwendung. Eines davon befand sich im Gehäuse. Beim Hochgehen des Kolbens wurde das Gehäuse voll Gemisch gesaugt. Im Kolbenboden war ein Klappenventil angebracht. Nach dem Niedergehen des Kolbens und nach Auslassen der verbrannten Gase strömte das im Gehäuse befindliche Gemisch über das Kolbenventil in den Verbrennungsraum des Zylinders, wurde nochmals nachkomprimiert und endlich durch den Zündfunken zur Verbrennung gebracht.

Dieser Motor war noch längst nicht einfach genug, brachte aber die Entwicklung von Benzinmotoren für Flugmodelle einen Schritt weiter. Andere Erbauer von Kleinmotoren der damaligen Zeit stellten Versuche mit Abreißzündungen an Stelle Zündkerzen normaler Bauart an. Auch Feuersteine (Cereisen) aus Taschenfeuerzeugen wurden benutzt. Von Erfolgen ist jedoch nichts bekanntgeworden.

Selbst die Glühkopzündung gelangte zur Anwendung. Hierbei wurde ein Porzellankörper im Zylinderkopf angebracht, mittels einer Lötlampe bis zum Glühen erhitzt und dann der mit normalem Betriebsstoff versehene Motor angeworfen. Dieser lief in der Regel eine Weile weiter!! Der Glühkopfmotor arbeitete also schon damals nach dem Selbstzündungsverfahren.

Von dieser Ausnahme und vielleicht noch anderen abgesehen, verlief jedoch die Weiterentwicklung von Verbrennungsmotoren für Flugmodelle in Richtung des Benzinmotors mit Batterie- oder Magnetzündung. Erst die neueste Zeit wendet sich wieder — und heute mit großem Erfolg — dem Selbstzündungsmotor zu.

Die bisher üblichen Benzinmotoren für Flugmodelle arbeiten mit Batteriezündung. Diese umfaßt folgende Teile:

- a) die Batterie oder den Akkumulator als Zündstromquelle,
- b) die Induktionsspule mit primärer und sekundärer Wicklung,
- c) den Kondensator,
- d) den Unterbrecher mit Kontakten, Zündmomentverstellhebel usw.,
- e) die Leitungsdrähte,
- f) die Zündkerze.

Daß bei einer Vielzahl von Einzelteilen entsprechend viel Störungsquellen vorhanden sind, ist verständlich. Einige seien erwähnt:

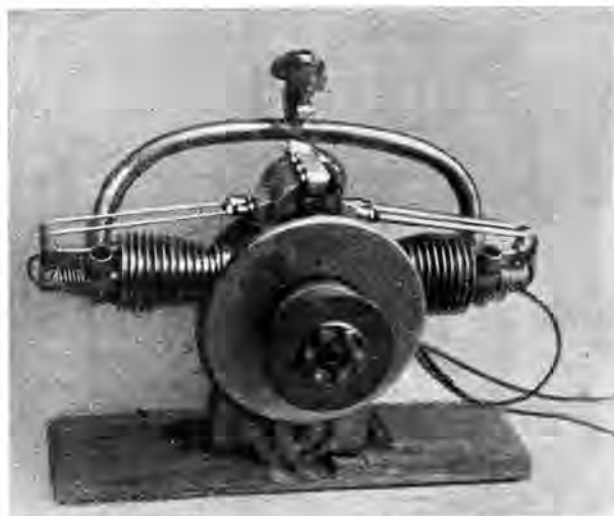
Batterie ist nicht kräftig genug, Zündmoment zu spät oder zu früh, Unterbrecherkontakte verschmutzt, verölt oder mit ungenau abgestimmtem Abstand, Kabelanschlüsse unsauber (Wackelkontakt) oder gebrochen, Zündkerze verrußt, verölt, verschmutzt, verbrannt (Kerzenstein), Elektroden an der Zündkerze haben nicht den richtigen Abstand, Schaden an der Induktionsspule (aus feinen Kupferdrähten), Schaden am Kondensator.

All diese Störquellen geraten bei den in letzter Zeit herausgekommenen Kleinmotoren mit Selbstzündung in Fortfall. Beim Dieselmotor wird die angesaugte Frischluft durch überstarkes Zusammenpressen so weit erhitzt, daß der durch eine besondere Düse eingespritzte Brennstoff sich daran entzündet. Bei anderen Selbstzündungsmotoren wird ein besonderes Gemisch durch stärkstes Zusammenpressen von selbst zur Entzündung gebracht. Eine besondere Einspritzdüse kommt also in Fortfall. Dieser letztgenannte Selbstzündungsmotor ist also auf den allereinfachsten Aufbau gebracht worden.

Allerdings verlangt ein Selbstzündungsmotor genaueste und sauber ausgeführte Arbeit. Der Kompressionsraum ist wahrscheinlich klein. Angesetzte Ölkohle würde einen ein-

wandfreien Lauf nicht gewähren. Ebenso schädlich wäre ein noch so geringer Ölrest im Gehäuse. Um bei eintretender Erwärmung des Motors den Kompressionsraum ändern zu können, muß eine entsprechende Vorrichtung angebracht sein. Es ist also nicht ratsam, den Motor einfach anzuwerfen und dann sofort das Flugmodell zu starten. Erst wenn der Motor die erforderliche Wärme und Drehzahl hat, darf er zum Start freigegeben werden.

Ein erfahrener Modellflieger, der einmal einen solchen Kleinmotor in Betrieb gehabt hat, kann sich kaum noch für Motoren mit der bisher gebräuchlichen Zündanlage erwärmen. Es muß Aufgabe aller Konstrukteure von Verbrennungsmotoren für Flugmodelle sein, sich mit dem Entwurf



Bilder (2): Privataufnahmen

Abb. 2. Der 1,6 PS starke und 4,2 kg schwere Zweizylinder-Viertaktmotor von C. Möbius aus dem Jahre 1928

und der Ausführung von Selbstzündungsmotoren weitaus mehr als bisher zu beschäftigen. Vielleicht liegt der günstigste Hubraum bei 6 cm<sup>3</sup>. Ein solcher Kleinmotor wäre für Flugmodelle von 1500 bis 3000 mm Spannweite gut verwendbar.

Zieht man in Betracht, daß Selbstzündungsmotoren in beliebiger Drehrichtung, je nach eingebauter Luftschraube, laufen können, dann wird die vielseitige Verwendungsmöglichkeit noch augenscheinlicher. Selbst in Zeiten, in denen einwandfreie Batterien als Zündstromquelle zur Verfügung stehen, würde der „Selbstzünder“ gegenüber allen anderen Flugmodell-Verbrennungsmotoren seine Überlegenheit zeigen.

Sein einwandfreier Lauf hängt aber nicht allein von der Konstruktion ab. Hier hat der Chemiker ein gewichtiges Wort mitzureden. Er muß den geeigneten Betriebsstoff auffindig machen. Es wird vielleicht einmal so weit kommen, daß für bestimmte Dauerflugeleistungen eine ganz bestimmte Raum- oder Gewichtsmenge Betriebsstoff festgelegt wird. Der Betriebsstoff, der bei gleichem Gewicht gegenüber anderen eine längere Laufzeit des Motors erbringt, ist eben der bessere.

Der größte Teil der augenblicklich verwendeten Selbstzündungsmotoren „verdaut“ nicht ganz das verwendete Gemisch, denn es werden noch verhältnismäßig große Mengen von unverbrauchtem Öl ausgestoßen. Auch hier müßten, wie es z. B. bei Wettfahrten mit Kraftfahrzeugen geschieht, Betriebsstoff-Fachmänner mit ihren Erfahrungen einspringen.

Ob der bisher übliche Flugmodell-Benzinmotor einmal gänzlich vom Selbstzündungsmotor abgelöst wird, muß die Zukunft erweisen. Sicher ist, daß dem Selbstzündungsmotor noch eine große Verbreitung bevorsteht.

# Die Eisfeld-Selbstzündungsmotoren und ihre Entwicklung

Von Gustav Eisfeld, Gera

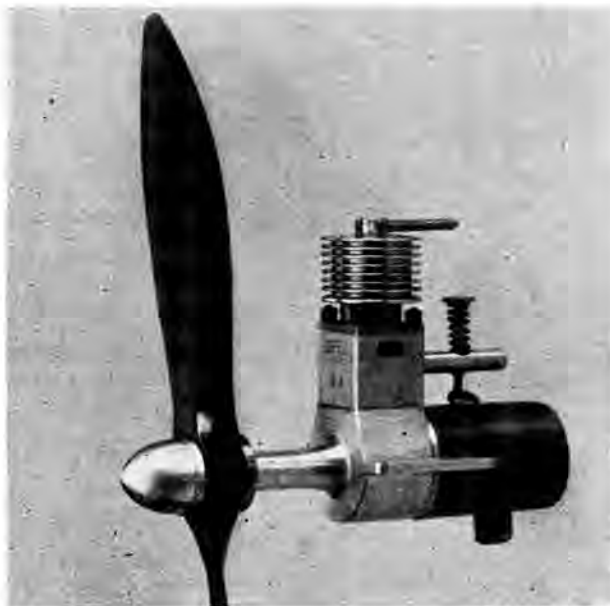
Als Antriebskraft für Flugmodelle sind bisher zwei verschiedenartige Selbstzündungsmotoren bekanntgeworden, der Dieselmotor mit Einspritzpumpe und Düse und der Selbstzündungsmotor mit verstellbarer Kompression und Vergaser.

Die Entwicklung der Eisfeld-Selbstzündungsmotoren begann im Jahre 1937. Der damals konstruierte und gebaute Dieselmotor hatte einen Zylinderinhalt von 15 ccm, eine Verdichtung von 1:22, regelbare Einspritzpumpe und Nadeldüse. Als Kraftstoff diente Gasöl. Die Weiterentwicklung dieses Motors wurde zugunsten des nach dem damaligen Stande des Flugmodellmotorenbaues weit einfacheren und betriebssicheren Benzinmotors abgebrochen.

Die durch den Krieg bedingte schwierige Beschaffung von Batterien und die geringe Leistung von Sauerstoffbatterien als Stromquelle für Flugmodell-Benzinmotoren gab erneut Veranlassung, einen Dieselmotor für Flugmodelle zu entwickeln. Die in Abb.1 dargestellte Dieselmotortype mit Einspritzpumpe und Düse wurde 1942 entwickelt. Der Zylinderinhalt der Versuchsmotoren betrug 3,2 und 7,3 ccm. Als Kraftstoff fand handelsüblicher Dieselmotorkraftstoff Verwendung. Die Verdichtung betrug 1:21, der Einspritzdruck 300 Atm. Als Düsen kamen eine Anzahl verschiedenartiger Systeme zur Anwendung, sowohl Nadel- wie auch offene Düsen. Im Verlauf der umfangreichen wie auch schwierigen Untersuchung erwies sich die offene Düse als die geeignetere.

Der Lauf der Motoren war gegenüber Benzinmotoren überraschend weich, die Leistung erheblich größer. Durch die vorgesehene Feineinstellung konnte die Drehzahl in sehr weiten Grenzen verändert werden. Nach Entlüftung und Anpumpen von Hand wurde ein sofortiges Anspringen des Motors erreicht. Die Versuche erwiesen die Brauchbarkeit des Dieselmotors als Flugmodellmotor, insbesondere, da das Gewicht einschließlich Pumpe und Düse dem Gewicht von Benzinmotoren ohne Batterie entsprach.

Die Herstellung der Pumpen- und Düsentteile erfordert jedoch größte Genauigkeit, die nur durch Fachkräfte gewährleistet ist; eine Weiterentwicklung und serienmäßige Herstellung dieses Motors ist daher während des Krieges nicht durchführbar.



Bilder (2): Eisfeld

Abb. 2. Der Eisfeld-Vergaser-Dieselmotor

An Flugmodell-Benzinmotoren mit einer Verdichtung von 1:6 konnte wiederholt beobachtet werden, daß sie nach Abstimmung der Zündung noch einige Zeit weiterliefen; auch stehende heiße Motoren konnten zum Zünden gebracht werden. Diese Erscheinung gab Veranlassung, einen Selbstzündungsmotor mit Vergaser zu entwickeln. Trotz wiederholter Versuche in den Jahren 1939 und 1940 blieb der Erfolg versagt, den kalten Motor zum Laufen zu bringen. Die Versuche wurden dann vorübergehend eingestellt.

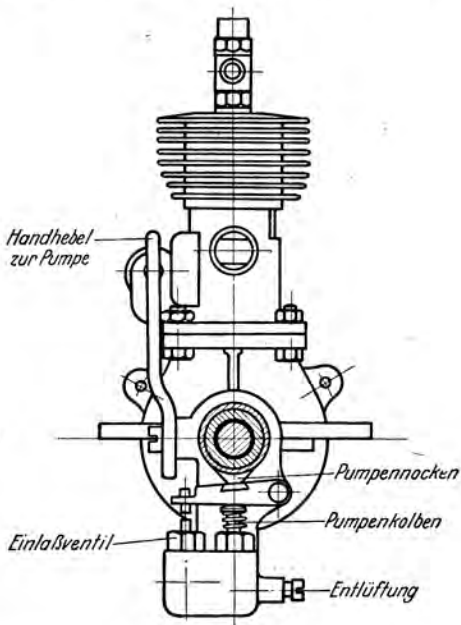
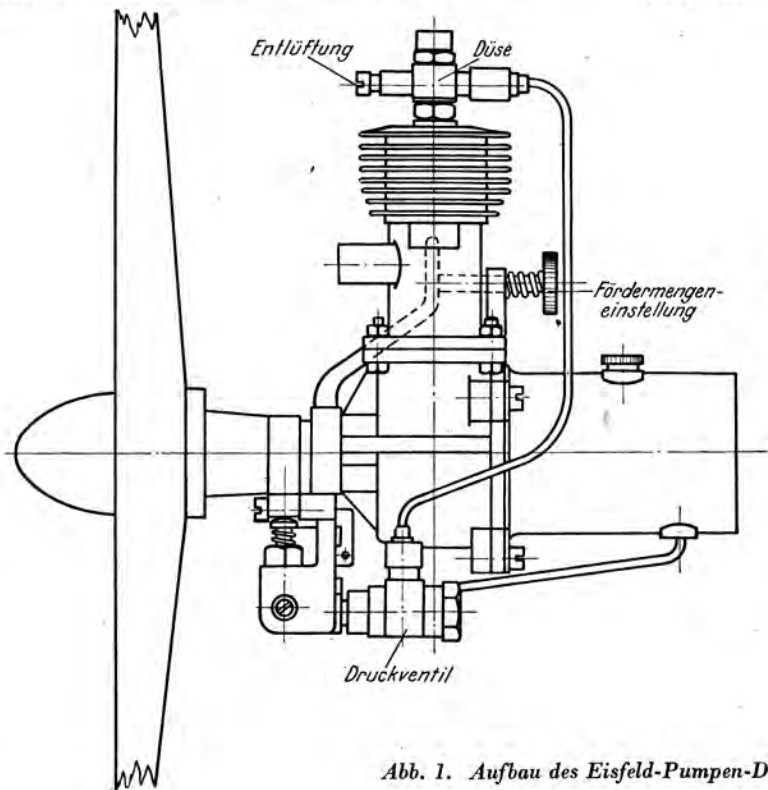


Abb. 1. Aufbau des Eisfeld-Pumpen-Dieselmotors

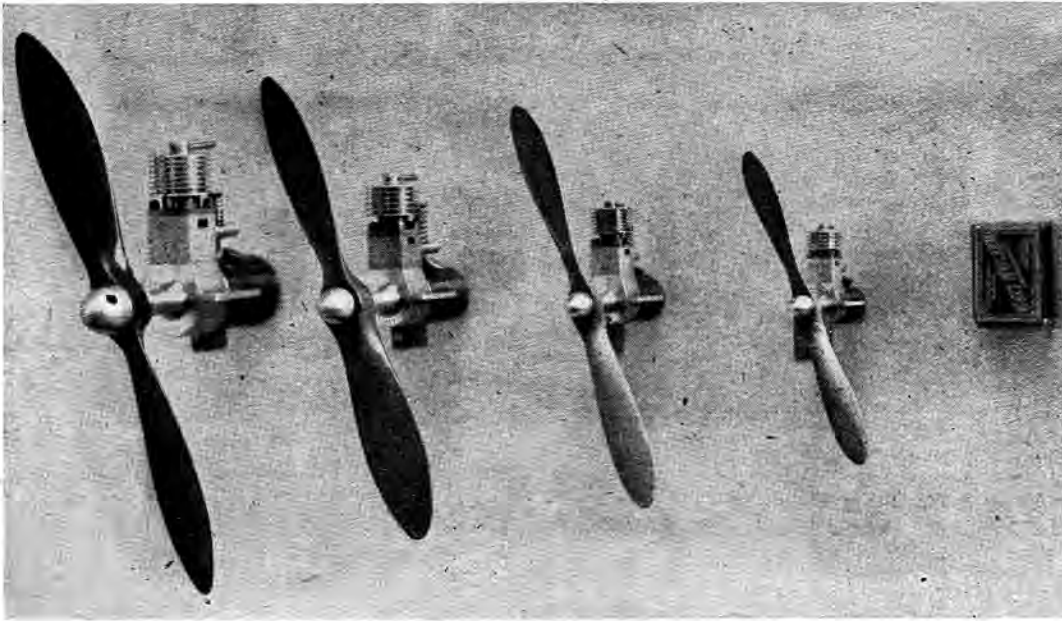


Abb. 3. Die Vergaser-Dieselmotoren in den Größen von 6, 2,5, 1 und 0,5 cm

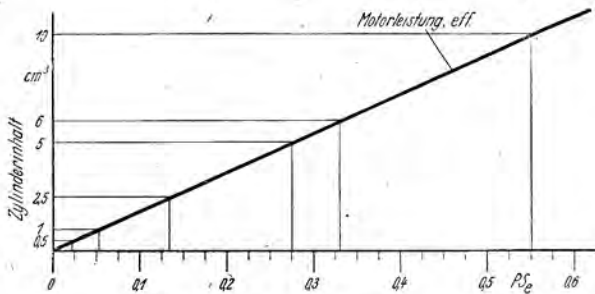


Abb. 4. Effektive Motorleistungen

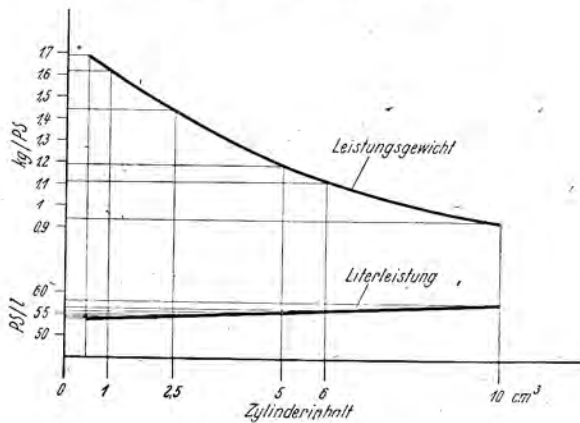


Abb. 5. Leistungsgewicht und Literleistung

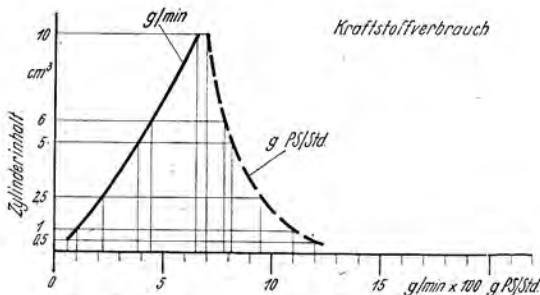


Abb. 6. Diagramm des Kraftstoffverbrauchs

1942 wurden die Versuche mit hochverdichteten Motoren — Vergaser-Dieselmotoren — parallel zum Dieselmotor mit Einspritzpumpe erneut aufgenommen. Nach erfolgversprechenden Vorversuchen wurde eine Reihentwicklung von Mittel- und Kurzhubmotoren als Versuchsmotoren durchgeführt. Der Kurzhubmotor erwies sich leistungsmäßig dem Mittelhubmotor als gleichwertig. Infolge der niedrigen Bauart und des geringen Gewichtes muß dem Kurzhubmotor der Vorzug gegeben werden, Abb. 2.

Die Motoren wurden hergestellt in den Größen:  
 0,5 1 2,5 5 6 10 ccm Hubvolumen  
 45 85 190 330 380 570 g-Gewicht einschl. Luftschaube.

Bei den Motoren kam der Flachkolben und die Umkehrspülung mit einseitigem Auspuff zur Anwendung. Die Verdichtung der Motoren beträgt 1:20 und kann mit Hilfe eines verstellbaren Gegenkolbens den Betriebsverhältnissen entsprechend verändert werden. Als Vergaser hat sich der verstellbare Spritzvergaser mit Nadeldüse bewährt. Als Kraftstoff eigneten sich die bekannten Terpentin-, Paraffin-, Petroleum- und Äthergemische, wie auch Terpentin (Terpentinersatz)-Benzingemische. Die Terpentin-Benzingemische erforderten eine höhere Verdichtung und ergaben eine etwas kleinere Leistung. Die Motoren konnten mühelos durch Anwerfen von Hand zum Laufen gebracht werden. Die sich ergebende Leistung ist bedeutend höher als die eines Benzinmotors gleichen Hubvolumens, jedoch kleiner als beim Dieselmotor mit Einspritzpumpe. Abb. 3 zeigt Motoren der Kurzhubreihe in den Größen von 0,5, 1, 2,5 und 6 cm Zylinderinhalt.

Die Untersuchung der Motoren erstreckte sich über einen längeren Zeitraum. Das Ergebnis der Untersuchungen bestätigte die Brauchbarkeit des Vergaser-Selbstzündungsmotors als Flugmodellmotor und die leistungsmäßige Überlegenheit gegenüber den Benzinmotoren. Die effektiven Motorleistungen sind im Diagramm der Abb. 4 dargestellt. Die Motoren mit 6 ccm Zylinderinhalt wiesen eine Leistung von 0,33 PS<sub>e</sub> auf. Das Leistungsgewicht und die Literleistung sind aus dem Diagramm der Abb. 5 ersichtlich. Das Leistungsgewicht steigt bei den kleineren Motoren an, und zwar beim 10 ccm-Motor von 0,93 kg/PS auf 1,68 kg/PS beim 0,5 ccm-Motor. Die Literleistung änderte sich nur in geringen Grenzen und steigt von 54 PS/l beim 0,5 ccm-Motor auf 58 PS/l beim 10 ccm-Motor.

Vergaser-Selbstzündungsmotoren haben allgemein einen weit höheren Kraftstoffverbrauch als Benzinmotoren und Dieselmotoren mit Einspritzpumpe. Die Ursache dieses Mehrverbrauchs liegt vermutlich darin, daß die als Zündbeschleuniger dienenden Paraffine nur zum kleinen Teil zur Verbrennung herangezogen werden und deshalb unverbrannt mit den Auspuffgasen ins Freie treten. Der Kraftstoffverbrauch geht aus dem Diagramm der Abb. 6 hervor.



Entsprechend der höheren Leistung der Vergaser-Selbstzündungsmotoren gegenüber der Leistung von Benzinmotoren wurde eine höhere Zugleistung der Luftschrauben ermittelt. Die Zugleistung ist im Diagramm der Abb. 7 dargestellt. Die bei der Zugleistung ermittelten Drehzahlen betragen für

Motor	0,5 ccm	Zylinderinhalt	9500 U/min
"	1 ccm	"	9000 "
"	2,5 ccm	"	6700 "
"	5 ccm	"	6500 "
"	6 ccm	"	6500 "
"	10 ccm	"	6000 "

Die weitere Untersuchung der Motoren erstreckte sich auf Festigkeits- und Laufeigenschaften. Durch die höhere Verdichtung und schlagartige Zündung mit sehr hoher Zündspitze mußte der Bemessung der Triebwerksteile besonders Rechnung getragen werden, um eine genügende Lebensdauer zu erreichen.

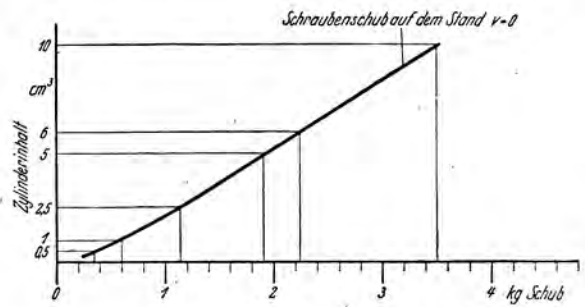


Abb. 7. Diagramm der Zugleistung

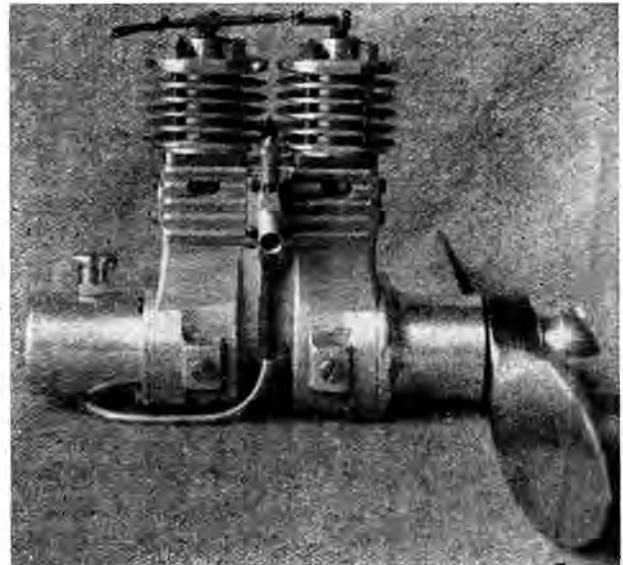
Diese Versuchsmotoren bilden die Grundlage für den Eisfeld-Serien-Vergaserdiesel, wobei die aus der planmäßigen Untersuchung gewonnenen Erkenntnisse Verwendung finden.

## Meine eigengebauten Selbstzündungsmotoren

Von Carl Kemmerling, Aachen

Seit 1936 befaße ich mich mit dem Bau von Motor-Flugmodellen. 1938 baute ich meinen ersten Flugmodell-Benzinmotor. Die Erfahrungen, die ich beim Bau und Flugbetrieb dieses Benzinmotors und weiterer Motoren gesammelt habe, kamen der Entwicklung von Selbstzündungsmotoren zugute, die ich in den Größen von 2 cm<sup>3</sup>, 9 cm<sup>3</sup> (beide als Einzylindermotor) und 9,6 cm<sup>3</sup> (als Zweizylinder) herstellte.

Bei meinem ersten Selbstzündungsmotor (Abb. 1), einem Zweitakter nach dem Dreikanalsystem (Hubraum etwas über 2 cm<sup>3</sup>) habe ich das Gehäuse mit dem Deckel, den Tank, den Zylindermantel mit Kühlrippen sowie die Luftschraubenabe aus dem vollen Dural herausgearbeitet. Die Zylinderlaufbuchse ist aus Spezialstahl mit besonders guten Laufeigenschaften angefertigt. Sie ist gehärtet und allseitig geschliffen. Die Zylinderbohrung ist nach folgender Methode geläpft: Ein gehärteter Stahldorn von etwa 120 mm Länge wird genau rund und zylindrisch auf den Nenn Durchmesser der betreffenden Zylinderbohrung geschliffen, die natürlich ebenfalls genau auf Nenn Durchmesser geschliffen sein muß. Damit der Dorn sich einführen läßt, muß er an einem Ende auf eine Länge von etwa 30 mm konisch geschliffen werden (auf etwa 0,015 mm minus). Die Läppmasse besteht aus Zinnsäse und Petroleum. Ist der Zylinder oder die Laufbuchse verspannungsfrei im Drehbankfutter eingespannt, wird der Dorn mit der Läppmasse in die Bohrung geführt. Bei langsamer Umdrehung des Futters wird der Dorn so lange hineingeschoben, bis sein zylindrischer Teil ebenfalls in die Bohrung paßt. Durch diese Arbeit habe ich die Ungenauigkeiten am Ein- und Ausgang der Bohrung sowie an den Kanälen restlos herausgearbeitet. Der Zylinder ist auf der ganzen Länge genau rund und zylindrisch. (Diese Arbeit



Bilder (2): Kemmerling

Abb. 2. Selbstzündungsmotor als Zweizylinder

lohnt sich nur bei einer entsprechenden Wandstärke des Zylinders oder der Laufbuchse.)

Der Kolben des Selbstzündungsmotors besteht aus Stahl. Er ist gehärtet, geschliffen und eingeläpft, ebenso der Deckelkolben. Die Pleuelwelle aus hochwertigem Stahl ist ebenfalls geschliffen. Den Pleuelbolzen habe ich hart eingelötet. Die Laufbuchsen der Pleuelwelle und die Pleuelstange bestehen aus Spezialguß.

Bei den ersten Versuchen auf dem Bremsstand sprang der Motor leicht an und ging bei Schwungradbetrieb auf eine Drehzahl von 8000 U/min. Für die Pleuelstange war das zuviel. Sie bog sich durch. Nach der Anfertigung einer neuen mit stärkerem Schaftquerschnitt hielt sie die hohen Drehzahlen bei Schwungradbetrieb aus. Bei Verwendung einer Luftschraube von 270 mm Durchmesser und 160 mm Steigung beträgt die Drehzahl 5000 und die Leistung 0,1 PS. Das Einbaugewicht ist 260 g. Das Brennstoffgemisch, das anfangs nach ausländischen Angaben „zusammengebraut“ war und sich aus Petroleum, Terpentinöl, Äther und Motorenöl zusammensetzte, habe ich im Laufe der Versuche immer mehr vereinfacht. Das beste Ergebnis an Leistung und störungsfreiem Lauf erzielte ich mit einem Gemisch von 75% Petroleum, 20% Äther und 5% Motorenöl. Mit diesem Gemisch laufen alle meine Selbstzündungsmotoren.

Unter Zugrundelegung der Erfahrungen mit diesem ersten Motor baute ich den zweiten. Er sollte die Stärke eines

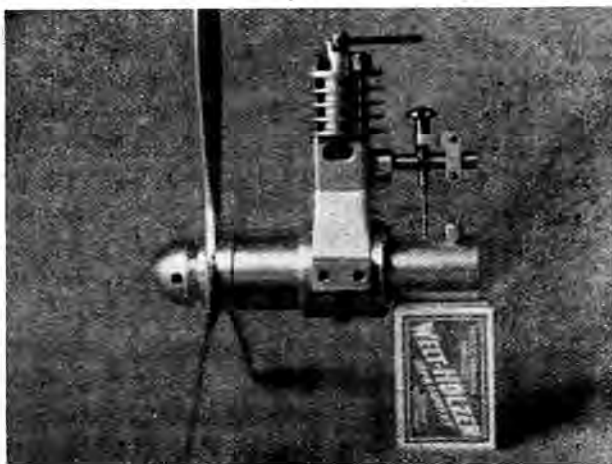


Abb. 1. Mein erster Selbstzündungsmotor

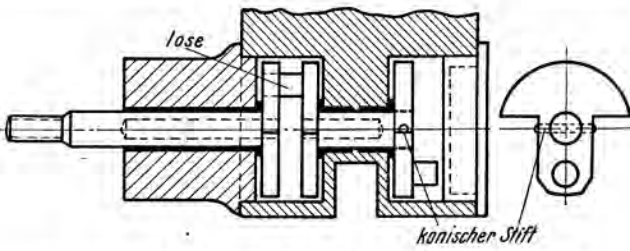


Abb. 3. Aufbau der Kurbelwelle beim Zweizylindermotor

Benzinmotors von 10 cm<sup>3</sup>-Hubraum haben. Anfangs glaubte ich, daß ein Selbstzündungsmotor mit derart großem Hubraum, als Einzylinder gebaut, sich wegen der hohen Verdichtung nur schwer anwerfen ließe. Aus dieser Überlegung ging ich zunächst an die Entwicklung eines Zweizylindermotors von 5 cm<sup>3</sup>-Hubraum je Zylinder mit einer Kurbelversetzung von 180° (Abb. 2). Bei den ersten Versuchen mit diesem Motor ergab sich jedoch eine Enttäuschung. Durch die Kurbelversetzung von 180° kommt auf eine halbe Umdrehung ein Verdichtungshub. Dadurch wird der Schwung beim Anwerfen stärker gehemmt als bei einem Einzylindermotor gleicher Hubraumgröße. Die Daten meines Zweizylindermotors sind:

Gesamthubraum: 9,6 cm<sup>3</sup> (4,8 cm<sup>3</sup> je Zylinder), Hub: 24 mm, Bohrung: 16 mm; Leistung bei 5000 U/min: 0,45 PS, Verdichtung: 1 : 20 bis 1 : 25, Luftschaube: 400 mm Durchmesser und 240 mm Steigung.

Konstruktiv ist der Motor verhältnismäßig einfach. Um ein geteiltes Gehäuse zu umgehen, ist die Kurbelwelle aus mehreren Teilen zusammengesetzt (Abb. 3). Die Zylinderlaufbuchsen, die Laufkolben und die Deckelkolben sind gehärtet, geschliffen und geläppt, die Duralteile aus dem Vollen gearbeitet. Jeder Zylinder hat seinen eigenen Vergaser, die den Brennstoff aus gemeinsamem Tank saugen. Mit einem Elektromotor als Anlasser springt der Motor sofort an und erreicht mit Schwungrad die Drehzahl von 10 000 U/min. Das sind 20 000 Zündungen in der Minute (dadurch bin ich in der Nachbarschaft sehr unbeliebt geworden). Das Anwerfen von Hand an der Luftschaube ist nicht möglich, der Motor muß mit einer Schnur abgezogen

werden. (Das Anwerfen ließe sich vielleicht doch von Hand erreichen, und zwar dann, wenn man den einen Zylinder mit einem Dekompressionsventil versähe. Dadurch könnte man den Motor als Einzylindermotor anwerfen und ihn als Zweizylindermotor weiterlaufen lassen.) Das Gewicht des Motors beträgt 750 g, ist zwar für einen Selbstzündungsmotor verhältnismäßig hoch, entspricht aber dem Fluggewicht eines Benzinmotors gleicher Stärke.

Bei der Konstruktion meines dritten Selbstzündungsmotors, eines Einzylindermotors, habe ich durch die Spülungsart eine bessere Verbrennung des Kraftstoffes erreicht. Der Motor arbeitet nach dem Zweikanalsystem mit Kurbellendreheschieber (Abb. 4). Das Spülssystem ist das der Steilstromspülung. Zwei gegenüberliegende Überströmkanäle, deren Schlitze schräg nach oben gerichtet sind, richten den Spülstrom gegenseitig auf. Dadurch, daß die beiden Spülströme aufeinanderprallen, werden die mitgerissenen Brennstoffteilchen stärker zerstäubt, und der Motor läßt sich besser anwerfen. Er läuft mit stehendem oder hängendem Zylinder gleich gut. Seine Daten sind:

Hubraum: 9 cm<sup>3</sup>, Hub: 30 mm, Bohrung: 20 mm, Leistung bei 5000 U/min: 0,4 PS, Verdichtung: 1 : 20 bis 1 : 25, Luftschaube: 270 mm Durchmesser, 220 mm Steigung, Einbaugewicht: 380 g.

Weitere Besonderheiten dieses Motors: Der Verbrennungsraum ist durch eine Schraube (M 6 × 0,5 Steigung) einstellbar. Die Verdichtung ist auf die höchste Drehzahl eingestellt und braucht beim Anwerfen nicht geändert zu werden. Der Motor läßt sich von Hand anwerfen, wenn man die nötige Übung besitzt. Mit einer Schnur abgezogen, springt er sofort an.

Bei meinen Konstruktionen von Selbstzündungsmotoren habe ich noch weitere Erfahrungen gesammelt: Das günstigste Verhältnis von Hub : Bohrung ist 2 : 3. Die Kolbenlänge soll mindestens 2mal Durchmesser sein. Alu-Kolben mit Ringen sind ungünstig, weil durch deren Undichtsein im kalten Zustand die zur Entzündung benötigte Wärme nicht sicher erreicht wird. Ringlose Guß- oder Stahlkolben im Verein mit einer genau gearbeiteten Zylinderlaufbahn sind am sichersten. Die Pleuelstange und die Kurbelwelle müssen etwas stärker gehalten werden als bei einem Benzinmotor gleicher Größe. Das Spülssystem ist derart einzurichten, daß eine weitgehende Zerstäubung des Kraftstoffes erzielt wird.

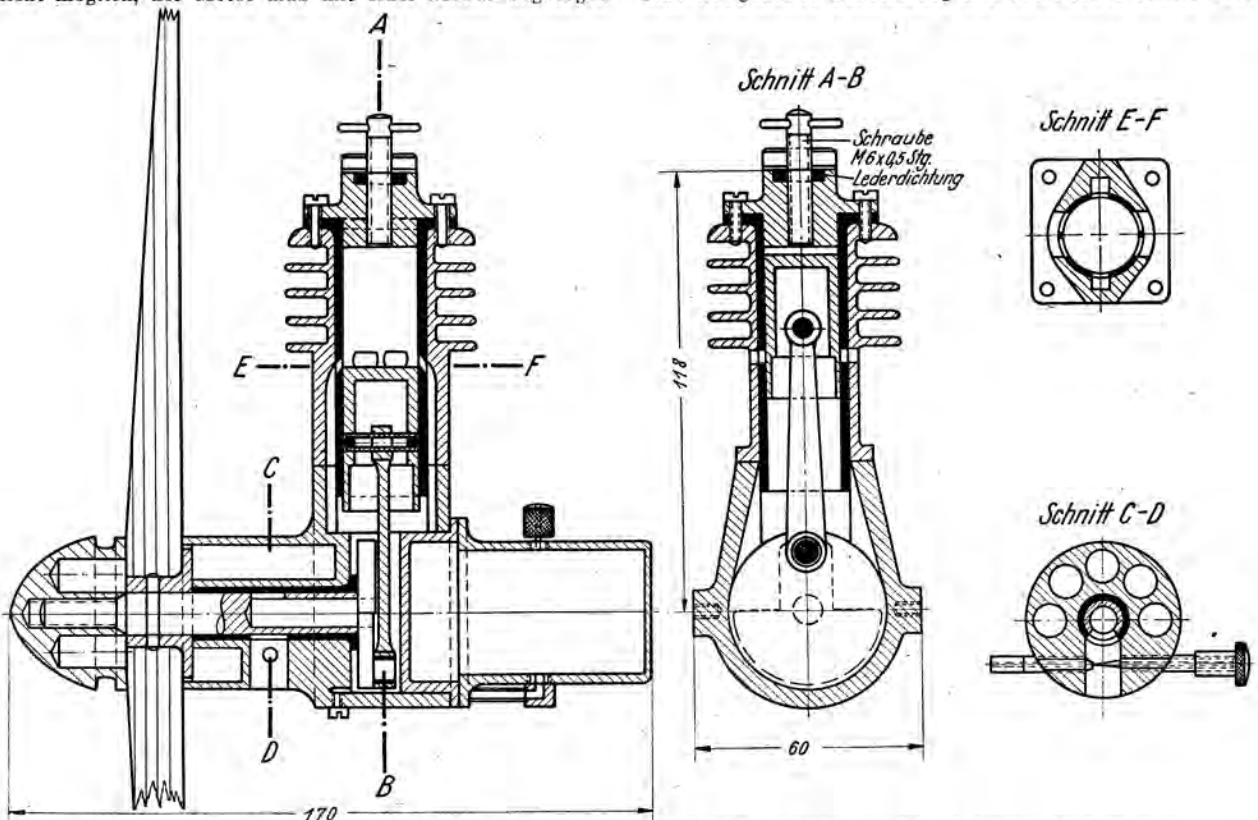


Abb. 4. Aufbau meines Zweitakt-Selbstzündungsmotors mit Steilstromspülung und Kurbellendenreheschieber

## Der Holy-Diesel

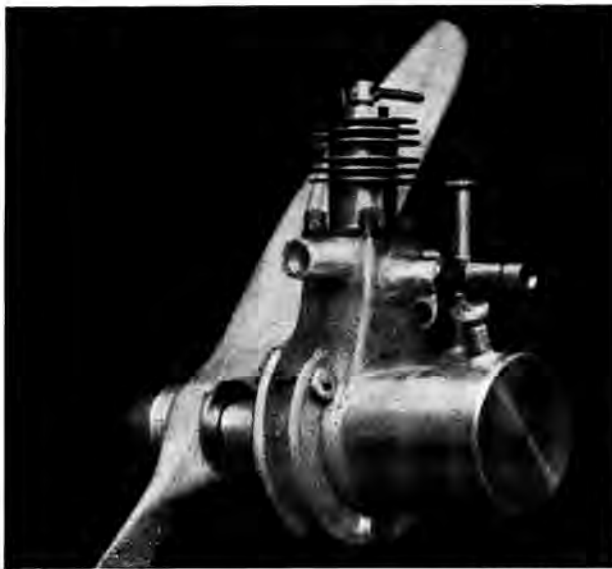
Von NSFK-Hauptsturmführer F. Alexander, Wien

Der NSFK-Förderer *Karl Holy* aus Mistelbach a. d. Zaya hat in mehrmonatiger Arbeit einen Selbstzündungsmotor entwickelt, der unter dem Namen „Holy-Diesel“ zum Vertrieb gelangen wird. Der „Holy-Diesel“, der einschließlich Tank und Luftschaube 260 g wiegt, hat einen Hubraum von 3,5 cm<sup>3</sup>, einen Hub von 20 mm und eine Bohrung von 15 mm. Seine Gesamthöhe beträgt 115 mm.

Das Kurbelgehäuse aus Leichtmetall ist bis über die Kanäle hochgezogen. Auf ihm sitzt der aus dem Vollen gedrehte Stahlzylinder, der mit 4 Schrauben befestigt ist.

Die hohl gebohrte Pleuelstange besteht gleichfalls aus Stahl. Sie läuft in einem 35 mm langen Lager aus Carbronze. Die Pleuelstange besteht aus Dural. Der Leichtmetallkolben von 15 mm  $\varnothing$  ist mit zwei Bronzeringen versehen.

Links und rechts am oberen Teil des Kurbelgehäuses befinden sich zwei Auspuffstutzen, auf die biegsame Metall-



Bilder (2): Holy.

Abb. 2. Der Doppelflansch am Holy-Diesel



Abb. 1. Der Holy-Dieselmotor.

schläuche aufgesetzt werden. Diese haben die Aufgabe, etwaige Brennstoffrückstände unter den Tragflügel abzuleiten. An der Stirnseite des Kurbelgehäuses befindet sich eine Ölablaßschraube.

Besonders ideal ist die erstmalig von *Holy* angewendete „Doppelflanschbefestigung“. Durch sie wird das lästige Anhalten der Muttern beim Einbau des Motors in den Kopfspann des Flugmodells behoben. Ein- und Ausbau können in kürzester Zeit spielend vorgenommen werden.

Der Brennstoftank ist ausreichend für eine Laufdauer von etwa 6 min. Der „Holy-Diesel“ läuft mit den gewöhnlichsten Treibstoffen, deren Beschaffung dem Modellflieger kaum Schwierigkeiten bereiten dürfte. Mit dem nachstehend aufgeführten Gemisch läuft er konstant mit einer Drehzahl von 6000 U/min: 7 Teile Dieselöl (Gasöl), 2 Teile Motorenöl und 2 Teile Äther. Bei Verwendung von Sonder-Dieselmotorenstoff I kann der Ätherzusatz sogar noch um ein Teil geringer gehalten werden.

Der Motor läßt sich mühelos mit der Hand anwerfen.

## Eine Ausschaltvorrichtung für Dieselmotoren

Von NSFK-Mann *Paul Gorges*, Essen, bearbeitet von NSFK-Obertruppführer *Peter Bauermann*, Essen

Flugmodelle mit Verbrennungsmotoren müssen bekanntlich mit einem Zeitschalter versehen sein, der bei gegebener Zeit den Motor zum Stillstand bringt. Bei den üblichen Verbrennungsmotoren (Ottomotoren) hat man die Ausschaltvorrichtung in den meisten Fällen in die Zündanlage eingebaut. Da der Dieselmotor keine Fremdzündung besitzt, kann eine derartige Ausschaltvorrichtung nicht zur Anwendung kommen. Für den Dieselmotor gibt es folgende Ausschaltmöglichkeiten:

- Das Luftansaugrohr ist mit einer Klappe versehen und wird mittels Zeitschalter geschlossen.
- Die Brennstoffzufuhr wird durch einen Zeitschalter unterbrochen.

Beide Ausschaltvorrichtungen sind zuverlässig. Die erst erwähnte Art arbeitet auf folgender Grundlage: Der Zeitschalter wird auf die gewünschte Laufzeit eingestellt. Im gegebenen Augenblick löst er eine kleine Klappe, die die Öffnung des Ansaugrohrs abschließt. Durch diesen Vorgang wird dem Motor die Frischluftzufuhr und somit der für die Verbrennung erforderliche Sauerstoff weggenommen. Der Motor steht nach einigen Umdrehungen still. Diese Art des Ausschaltens hat aber einen großen Nachteil. Durch Ver-

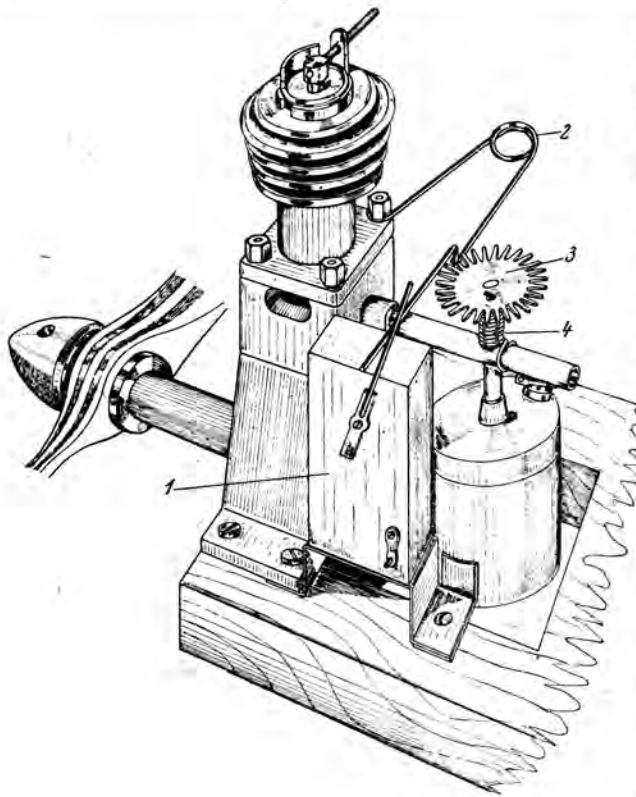
schließen des Ansaugrohrs saugt der Motor Brennstoff in erhöhtem Maße an. Das führt zur Übersättigung des Motors, so daß dieser danach nicht mehr oder nur schwer anspringt.

Die in der Zeichnung dargestellte Ausschaltvorrichtung gehört zur Ausschaltmöglichkeit b. Bei ihr kommt eine Übersättigung des Motors nie zustande. Sie besteht aus:

- dem Uhrwerk 1 (Autoknips) mit einem Drahtbügel, der an dem Aufziehhebel befestigt ist;
- dem Sperrstift 2, der aus einem 1 mm starken Stahldraht besteht und, wie aus der Zeichnung ersichtlich ist, ein Federauge besitzt;
- der Vergasernadel 3, die oben mit einem kleinen Zahnrad versehen ist (die Kerben im Zahnrad dienen in Verbindung mit dem Sperrstift zum Blockieren der Vergasernadel);
- der Rücklauffeder 4, die aus einem 0,3 mm starken Stahldraht besteht und mit dem einen Ende an dem Ansaugrohr befestigt ist, während das andere Ende an der Vergasernadel festliegt.

Wenn man den Sperrstift 2 aus den Kerben des Zahnrades drückt, kann man die Vergasernadel 3 bis zur richtigen Stellung (für das Anwerfen des Motors) drehen. Ist der Motor





Aufbau der Ausschaltvorrichtung

angeworfen, wird die Vergasernadel richtig einreguliert. Sodann läßt man den Sperrstift 2 in die entsprechende Kerbe einrasten. Der Sperrstift verhindert das durch die Rückholfeder 4 bewirkte Rücklaufen der Vergasernadel. Der Zeitschalter 1 wird nun auf die gewünschte Laufdauer eingestellt. Im gegebenen Augenblick rückt der Drahtbügel gegen den Sperrstift 2 und drückt diesen aus der Raste. Sofort wirkt die Federkraft der Rückholfeder 4 und dreht die Vergasernadel nach unten. Die Brennstoffzufuhr wird unterbrochen, und der Motor bleibt stehen.

Die Rückholfeder darf nicht aus stärkerem Stahldraht als angegeben hergestellt werden, da sie sonst zu Überbeanspruchungen der Verbindungsstelle zwischen Brennstoff- und Luftansaugrohr führen könnte.

**Inhalt des Schriftteils**

	Seite
Die Motoren Kratmo 4 und Kratmo 10 in neuer Ausführung. Von Ingenieur Walter Kratzsch . . . . .	97
Die Zündanlage beim Flugmodell-Verbrennungsmotor und ihr Einbau. Von NSFK-Truppführer Kunze . . . . .	101
Bedienung und Pflege des Flugmodell-Benzinmotors. Von NSFK-Scharführer Georg Schaub . . . . .	104
Vom Flugmodell-Benzinmotor zum Selbstzündungsmotor. Von NSFK-Hauptsturmführer C. Möbius . . . . .	105
Die Eisfeld-Selbstzündungsmotoren und ihre Entwicklung. Von Gustav Eisfeld . . . . .	107
Meine eingebaute Selbstzündungsmotoren. Von Carl Kemmerling . . . . .	109
Der Holy-Diesel. Von NSFK-Hauptsturmführer F. Alexander . . . . .	111
Eine Ausschaltvorrichtung für Dieselmotoren. Von NSFK-Mann Paul Gorges, bearbeitet von NSFK-Obertruppführer Peter Bauermann . . . . .	111
Deutsche Modellflug-Höchstleistungen . . . . .	112

Dieses Heft enthält keinen Bauplan

**Deutsche Modellflug-Höchstleistungen nach dem Stand v. 1.10.43**

(Die seit der letzten Veröffentlichung neu anerkannten Modellflug-Höchstleistungen sind durch Fettdruck hervorgehoben.)

**I. Freiluftflugmodelle**

**1. Segelflugmodelle**

**Klasse: Rumpfsegelflugmodelle**

Handstart-Strecke: <b>W. Saebeck</b> , Borghorst	43 000 m
Handstart-Dauer: <b>H. Schubert</b> , Metz-Montenich . . . . .	40 min 08 s
Hochstart-Strecke: <b>G. Stadler</b> , Nürnberg . . . . .	19 050 m
Hochstart-Dauer: <b>K. Schumacher</b> , Karlsruhe 1 h 35 min 07 s	

**Klasse: Nurflügel-Segelflugmodelle**

Handstart-Strecke: <b>A. Herrmann</b> , Nordhausen . . . . .	2375 m
Handstart-Dauer: <b>K. Schmidtberg</b> , Frankfurt a. M. . . . .	37 min 41 s
Hochstart-Strecke: <b>H. Kolenda</b> , Essen . . . . .	10 400 m
Hochstart-Dauer: <b>A. Oswald</b> , Stuttgart . . . . .	17 min 55 s

**2. Motorflugmodelle**

**Klasse: Rumpflugmodelle mit Gummimotor**

Bodenstart-Strecke: <b>H. Wenzel</b> , Hannover . . . . .	11 125 m
Bodenstart-Dauer: <b>A. Miltky</b> , Gablonz a. N. . . . .	20 min 35 s
Geschwindigkeit: noch offen . . . . .	— km/h

**Klasse: Nurflügel-Flugmodelle mit Gummimotor**

Bodenstart-Strecke: noch offen . . . . .	— m
Bodenstart-Dauer: <b>G. Sult</b> , Königsberg/Pr. . . . .	4 min 16 s

**Klasse: Rumpflugmodelle mit Verbrennungsmotor**

Bodenstart-Strecke: <b>G. Lipinski</b> , Hannover . . . . .	33 900 m
Bodenstart-Dauer: <b>J. Schmidt</b> , Allenstein . . . . .	1 h 15 min 33 s
Geschwindigkeit: noch offen . . . . .	— km/h

**Klasse: Nurflügel-Flugmodelle mit Verbrennungsmotor**

Bodenstart-Strecke: <b>K. Dannenfeld</b> , Uelzen . . . . .	5500 m
Bodenstart-Dauer: <b>K. Dannenfeld</b> , Uelzen . . . . .	22 min — s

**Klasse: Wasserflugmodelle mit Gummimotor**

Wasserstart-Strecke: <b>E. Richter</b> , Wiesbaden . . . . .	2650 m
Wasserstart-Dauer: <b>H. Hebel</b> , Hannover . . . . .	15 min 42 s

**Klasse: Wasserflugmodelle mit Verbrennungsmotor**

Wasserstart-Strecke: <b>G. Lipinski</b> , Hannover . . . . .	25 150 m
Wasserstart-Dauer: <b>K. Berendt</b> , Köthen . . . . .	41 min — s

**Klasse: Schwingenflugmodelle mit Gummimotor**

Handstart-Dauer: noch offen . . . . .	— min — s
Bodenstart-Dauer: <b>A. Miltky</b> , Gablonz a. N. . . . .	— min 50 s

**Klasse: Schwingenflugmodelle mit Verbrennungsmotor**

Handstart-Strecke: noch offen . . . . .	— m
Handstart-Dauer: <b>A. Lippisch</b> , Augsburg . . . . .	16 min 08 s
Bodenstart-Strecke: <b>A. Rüdle</b> , Stuttgart . . . . .	1930 m
Bodenstart-Dauer: <b>A. Rüdle</b> , Stuttgart . . . . .	10 min 29 s

**Klasse: Drehflügel-Flugmodelle mit Gummimotor**

Handstart-Dauer: noch offen . . . . .	— min — s
Bodenstart-Dauer: noch offen . . . . .	— min — s

**Klasse: Drehflügel-Flugmodelle mit Verbrennungsmotor**

Handstart-Dauer: noch offen . . . . .	— min — s
Bodenstart-Dauer: noch offen . . . . .	— min — s

**II. Hallenflugmodelle**

**Klasse: Filmbespannte Hallenflugmodelle**

Handstart-Dauer: <b>H. Kermeß</b> , München-Pasing . . . . .	13 min 37 s
--	-------------

**Klasse: Papierbespannte Hallenflugmodelle**

Handstart-Dauer: <b>H. Kermeß</b> , München-Pasing . . . . .	9 min 28 s
--	------------

**Klasse: Filmbespannte Nurflügel-Hallenflugmodelle**

Handstart-Dauer: <b>R. Eppler</b> , Schwäbisch-Hall . . . . .	13 min 33 s
---	-------------

**Klasse: Papierbespannte Nurflügel-Hallenflugmodelle**

Handstart-Dauer: <b>M. Budnowski</b> , Königsberg/Pr. . . . .	7 min 12 s
---	------------

**Klasse: Schwingen-Hallenflugmodelle**

Handstart-Dauer: <b>A. Kugler</b> , Augsburg . . . . .	5 min 47 s
--	------------

**Klasse: Drehflügel-Hallenflugmodelle**

Handstart-Dauer: <b>A. Miltky</b> , Gablonz a. N. . . . .	1 min 31 s
---	------------

Herausgeber: Der Korpsführer des Nationalsozialistischen Fliegerkorps, Berlin W15. Hauptschriftleiter: Horst Winkler, Lehnitz/Nordbahn, Schillerstr. 1. Fernsprecher: Oranienburg 2297. Verantwortlich für die technischen Zeichnungen: Schriftleiter Paul Armes, Zeuthen b. Berlin, Donaustr. 8. Verlag von E. S. Mittler & Sohn, Berlin SW 68. Druck: Ernst Siegfried Mittler und Sohn, Buchdruckerei, Berlin. Anzeigenleiter und verantwortlich für den Inhalt der Anzeigen: P. Falkenberg, Berlin W 62. Zur Zeit gilt Anzeigen-Preisliste Nr. 2. Einzelheft RM 0,60. Bezugspreis vierteljährlich RM 1,50.

## Schlußprüfung zum Preisausschreiben für Modellflug

Von NSFK-Sturmführer Horst Winkler

Am 1. und 2. Oktober wurden auf dem Gelände einer pommerschen Segelflugschule die Schlußprüfungen zu dem Modellflugwettbewerb abgenommen, den der Korpsführer des NS-Fliegerkorps in Form eines Preisausschreibens zur Förderung des Modellfluges für das Jahr 1943 veröffentlicht hatte. In dem Preisausschreiben, dessen ausführliche Bestimmungen im Septemberheft 1942 dieser Zeitschrift zum Abdruck gelangten, wurden drei Aufgaben gestellt, deren Auswahl dem Belieben des einzelnen Bewerbers überlassen war.

1. 2000 m-Geradeausflug eines Benzinmotor-Flugmodells und anschließende Landung in einem um den Streckenendpunkt abgesteckten Kreis von 500 m Durchmesser.

2. Kunstflug eines Benzinmotor-Flugmodells, der Kunstflug bestehend aus zwei Überschlägen nach oben, zwei daran anschließenden Rollen, einem anschließenden Rückenflug von mindestens 5 s Dauer und der den Kunstflug beschließenden Rückkehr in die Normalfluglage.

3. Bodenstart eines durch Benzinmotor angetriebenen Schwingenflugmodells mit anschließendem Kraftflug von mindestens 30 min Dauer.

Die im Spätsommer dieses Jahres auf einem mitteldeutschen Fluggelände durchgeführte Vorentscheidung zum Preisausschreiben stellte die nicht unerwartete Tat-

sache klar, daß mit der Lösung der Preisaufgabe Nr. 1 in diesem Jahr noch nicht gerechnet werden konnte. Der Zielflug eines Benzinmotor-Flugmodells setzt die Benutzung fernbeeinflußter Steuergeräte voraus, zu deren Bau und Erprobung bis zur einwandfreien Arbeitsweise eine Entwicklungszeit von nur einem Jahr sehr kurz bemessen ist. Die genannte Preisaufgabe wird voraussichtlich mit einigen weiteren, die Lösung fördernden Bedingungen in das demnächst zur Veröffentlichung gelangende „Preisausschreiben 1944 des Korpsführers des NS-Fliegerkorps zur Förderung des Modellfluges“ übernommen werden.

Hinsichtlich der Preisaufgaben Nr. 2 und 3 ließen die Ergebnisse der Vorprüfung die Erwartung zu, daß es auf der Schlußprüfung einigen Flugmodellen gelingen werde, die gestellten Bedingungen zu erfüllen. So gelang dem NSFK-Obersturmführer August Rüdle, Stuttgart, mit seinem Schwingenflugmodell nach Handstart die Vorführung eines Fluges von 5 min Dauer. Einige Tage nach der Vorprüfung führte das gleiche Flugmodell nach Bodenstart einen Flug von 10 min 29 s Dauer und 1930 m Strecke aus. Diese beiden Leistungen konnten als neue Höchstleistungen in die Liste der „Deutschen Modellflug-Höchstleistungen“ eingetragen werden. Ähnlich lagen die Aussichten bei den für die Schlußprüfung zugelassenen Kunstflugmodellen. Die



Bilder: (1) Schlicht, (1) Gerardi

Abb. 1. Die Teilnehmer an der Schlußprüfung des Preisausschreibens 1942 für Modellflug



Abb. 2. NSFK-Rottenführer Ulrich Stampa startet sein Schwingenflugmodell zu einer neuen Modellflug-Höchstleistung

Beschaffenheit der wohldurchdachten Steuergeräte und auch der Flugmodelle gab zu hohen Erwartungen Anlaß.

Die Vorbereitungen zur Durchführung der Schlußprüfung des Preisausschreibens waren der Gruppe 2 (Ostsee) des NS-Fliegerkorps übertragen worden. NSFK-Gruppenführer Kehrberg, der Chef des Stabes des Korpsführers des NS-Fliegerkorps, begrüßte bei der Schlußprüfung in Vertretung des verhinderten Korpsführers, Generaloberst Keller, die geladenen Ehrengäste aus Partei, Staat und Wehrmacht. Vor diesen Gästen entrollte sich das Bild eines Modellflug-Wettbewerbes, dessen Teilnehmerzahl zwar gering, dessen Ergebnisse jedoch einen überzeugenden Eindruck von dem hohen Leistungsstand des deutschen Modellfluges vermittelten.

Wenn es auch keinem der Bewerber gelang, die in ihrer Preisaufrage gestellten Bedingungen restlos zu erfüllen, so müssen die erzielten Ergebnisse doch als fortschrittliche Leistungen gewertet werden.

Das Schwingenflugmodell des NSFK-Rottenführers Ulrich Stampa, Bad Eilsen, stellte mit einem Flug von 16 min 48 s Dauer und 5250 m Strecke zwei neue Modellflug-Höchstleistungen auf und trug seinem Erbauer die höchste Auszeichnung des Preisausschreibens ein. Weitere Auszeichnungen für die Entwicklung des Schwingenflugmodells erhielten NSFK-Obersturmführer August Rüdle, Stuttgart, Hitlerjunge Artur Kugler, Augsburg, und HJ-Scharführer Karlheinz Stadler, Nürnberg.

Die Preisträger im Kunstflug waren: Hitlerjunge Manfred Pfitzner, Breslau, und NSFK-Förderer Artur Schiffermüller, Dresden. Anerkennungsprämien für ihre Kunstflugmodelle erhielten: NSFK-Scharführer Georg Setterl, Hof/Saale, NSFK-Oberscharführer Wilhelm Zink, Münchberg/Bayern, und NSFK-Oberscharführer Fritz Neefe, Gersdorf/Bez. Chemnitz.

Die Schriftleitung dieser Zeitschrift ist an alle vorgeannten Preisträger mit der Bitte herangetreten, über ihre Entwicklungsarbeiten einen Bericht einzusenden. Die eingegangenen Berichte werden im vorliegenden Heft, jeweils mit einer kleinen, auf Besonderheiten hinweisenden Einleitung der Schriftleitung versehen, veröffentlicht.

Nicht jedes der beschriebenen Flugmodelle, Geräte oder Teilgeräte darf als endgültige Entwurfslösung betrachtet werden. Trotzdem ist die Beschreibung wertvoll, gibt sie doch denjenigen Modellfliegern, die sich mit ähnlichen Entwicklungsarbeiten befassen, manchen Fingerzeig zur Vermeidung von Fehlern und Ausnutzung bereits bewährter Neuerungen.

Um überhaupt einen Überblick zu geben, auf wie weit verschiedenem und wie weit gemeinsamem Wege die einzelnen Bewerber des Preisausschreibens versucht haben, ihre Aufgabe technisch zu meistern, soll dieser Bericht mit der Gegenüberstellung aller wesentlichen Daten der Flugmodelle des Preisausschreibens abgeschlossen werden.

### Technische Daten über die Flugmodelle der Schlußprüfung des Preisausschreibens Modellflug 1942

Schwingenflug				
Name des Erbauers	Stampa	Rüdle	Kugler	Stadler
Spannweite in mm	3030	2600	2780	3200
Länge über alles in mm	1840	1500	1640	1820

Name des Erbauers	Stampa	Rüdle	Kugler	Stadler
Rumpfquerschnitt in cm <sup>2</sup>	460	110	305,25	108
Fläche des Tragflügels in dm <sup>2</sup>	114	80,6	82	99
Flügelstreckung	8,2	8	10	10



Name des Erbauers	Stampa	Rüdle	Kugler	Stadler	Name des Erbauers	Pfützner	Schiffermüller	Zink	Setterl	Neefe
Profil des Flügels	Gö 387	MVA 301	MVA 301	MVA 301	Tragflügelinhalt in dm <sup>2</sup>	50,4	12	70	56	30
Fläche des Leitwerkes in dm <sup>2</sup>	64	20,7	22	28	Flügelstreckung	6,8	6,3	7,9	5	6
Profil des Leitwerkes	Gö 387	Göttingen 593	symmetr.	eigenentw. symmetr.	Profil des Flügels	Eigenentwurf	Clark Y	Naca 23012	Nach Bauplan	Eigenentwurf
Anstellwinkel des Flügels im Verhältnis zum Leitwerk	2°	4°	5°	2,5°	Fläche des Leitwerkes in dm <sup>2</sup>	16,8	1,9	14	10	8
Fluggewicht mit Betriebsstoff für 1/2 Std.	2600 g	1800 g	2250 g	1740 g	Profil des Leitwerkes	symmetr.	symmetr.	Naca 60012	symmetr.	symmetr.
Flächenbelastung in g/dm <sup>2</sup>	15	22,5	27,5	16,5	Einstellwinkel des Flügels im Verhältnis zum Leitwerk	2°	1°	4°	2°	2°
Leistungsbelastung in kg/PS	11,9	3,6	6,8	19	Fluggewicht	2000 g	360 g	3500 g	2000 g	1010 g
Motorleistung in PS	0,22	0,5	0,33	0,09	Flächenbelastung in g/dm <sup>2</sup>	39,4	30	50	36	33,7
Höchstgeschwindigkeit in m/s	5	5-6	7	3-4	Leistungsbelastung in kg/PS	6,6	5,76	14 und 10	6	—
Vermutlicher Gleitwinkel	1 : 10	1 : 10	1 : 10	1 : 12	Motorleistung in PS	0,3	1/16 PS	0,25 und 0,33	0,33	—
Marke des Motors	Kratmo 10 wassergekühlt	Eigenkonstruktion	Kratmo 10	Dyno I	Höchstgeschwindigkeit in m/s	—	11	—	—	—
Hängend, stehend, Benzin, Diesel	stehend Benzin	hängend Benzin	stehend Benzin	stehend Diesel	Vermutlicher Gleitwinkel	1 : 12	—	—	1 : 11	1 : 10
Zylinderinhalt in cm <sup>3</sup>	10	10	10	2	Marke des Motors	Kratmo 10	Schiffermüller	Kratmo 10	Kratmo 10	Kratmo 4
Drehzahl etwa	6000	8000	4500-6000	6000-7000	Hängend, stehend, Benzin, Diesel	stehend Benzin Öl	hängend Benzin	stehend Benzin	stehend Benzin	stehend Benzin
Art der Zündung	Batterie	Magnet	Batterie	Selbstzündung	Zylinderinhalt in cm <sup>3</sup>	10	1,27	10	10	4
Art der Schwingen	Vortrieb	Vortrieb	Vortrieb	Vortrieb	Drehzahl	6000	8000	5000-6000	6000	6500
Anordnung der Schwingen	Hinter dem Tragflügel	Rumpfspitze	Rumpfspitze	Rumpfspitze	Batteriezündung, Magnetzündung oder Selbstzündung	Batterie	Magnet	Batterie	Batterie	Batterie
Länge der Schwinge vom Drehpunkt gemessen	700 mm	420 mm	660 mm	650 mm	Luftschaubens-Ø und -Steigung in mm	370 Ø 230 Stg.	180 Ø 100 Stg.	380 Ø 200 Stg.	380 Ø 125 Stg.	270 Ø 300 Stg.
Schlagzahl je Min.	245	etwa 300	350-500	120	Ausschläge der Querruder für Kurvenflug	2°	—	2°	13°	2°
Ausschlagwinkel	90°	120°	82°	70°	Ausschlag des Höhenruders für Looping	42°	20°	8°	12°	30°
Art des Getriebes	Schnecken- und Kurbeltrieb	Zahnräder und Zahnstangen	Zahnräder und Kurbel	Schneckentrieb und Kurbel	Ausschlag des Höhenruders beim Andrücken zum Looping	2°	6°	4°	2°	2°
Untersetzung vom Motor zum Getriebe	25 : 1	27,5 : 1	13 : 1	24 : 1	Ausschlag des Seitenruders für Kurvenflug	—	10°	—	—	2°

Kunstflug					
Name des Erbauers	Pfützner	Schiffermüller	Zink	Setterl	Neefe
p annweite Si n mm	1900	880	2350	2300	1650
Länge über alles in mm	1410	530	1640	1540	980
Rumpfqerschnitt in cm <sup>2</sup>	150	40	142	145	50

# Schwingenflugmodell mit Benzinmotor

Von NSFK-Rottenführer Ulrich Stampa, Bad Eilsen

Das Schwingenflugmodell des NSFK-Rottenführers Ulrich Stampa ist das erfolgreichste der Schlußprüfung des Preisausschreibens gewesen. Diese Tatsache ist um so bemerkenswerter, als Stampa als einziger Bewerber versucht hat, die angestrebten Leistungen mit einem Schwingenflugmodell zu erzielen, das wegen seiner Zugehörigkeit zum Muster des Tandemflugmodells erheblich von den Entwürfen abweicht, mit denen bisher Leistungen im Modellschwingenflug erzielt worden sind. Die Schriftleitung.

Mein selbstentworfenes Schwingenflugmodell mit Benzinmotor wurde bei der Schlußprüfung des Preisausschreibens für einen Flug von 16 min 48 s mit der ersten Prämie ausgezeichnet. Durch die gegebenen Umstände ist es nur wenigen Modellfliegern möglich gewesen, an dieser Veranstaltung teilzunehmen und dadurch Erfahrungen zu sammeln. Deshalb möchte ich hier den Weg beschreiben, den ich bei der Entwicklung meines Flugmodells gegangen bin und der mich zum Erfolg geführt hat.

Obwohl alle Schwingenflugbewerber des Preisausschreibens ihre Flugmodelle getrennt voneinander entwickelt haben, verfolgten sie grundsätzlich das gleiche Prinzip: Flugwerk mit starren Tragflügeln, Vortrieb durch auf- und niederschlagende Treibschwüngen. Wie ich hierzu gekommen bin, möchte ich kurz beschreiben.

Seit mehreren Jahren beschäftige ich mich mit dem Bau von gummi-motorangetriebenen Schlagflügel-Flugmodellen. Mit gesteuerten und profilierten Vollschwüngen hatte ich angefangen, um dann, angeregt durch die Erfolge von Lippisch, zu den reinen Treibschwüngen, kombiniert mit starren Tragflügeln überzugehen. Hiermit erzielte ich auch die ersten Erfolge. Später versuchte ich es mit Schwirrlügeln, die als

reine Treibschwüngen arbeiteten. Es zeigte sich aber, daß außer der einfachen Konstruktion und dem niedrigen Baugewicht keine weiteren Vorteile daraus hervorgingen. An einem anderen Flugmodell erprobte ich unprofilierte tragende Schwüngen. Auch diese Konstruktion brachte keine Erfolge. Da ich auf jede zwangsläufige Steuerung des Anstellwinkels verzichtet hatte, mag dieses der Grund für den Mißerfolg gewesen sein. Mir schien jedenfalls nach dieser Entwicklungsreihe die reine Treibschwinge immer noch die erfolgversprechendste zu sein, und ich ging daran, diese weiter zu verfeinern und zu verbessern.

Mit einem Schwingenflugmodell in Entenbauart und im Schwerpunkt angeordneten Schwüngen erzielte ich schließlich Flugzeiten von 60 bis 64 s. Bei diesem Flugmodell befand ich mich aber an der Grenze des Leichtbaues, und nur eine Verbesserung des Schwingenwirkungsgrades konnte noch eine Leistungssteigerung bewirken. Als die Bedingungen für das Preisausschreiben herauskamen, war es für mich klar, daß ich das Schwingenflugmodell mit Benzinmotor für den Halbstundenflug bauen mußte. Die hauptsächlichsten Anhaltspunkte für das Flugwerk sollte das letzte Flugmodell in Entenbauart geben, da es die besten Flugeigenschaften ge-

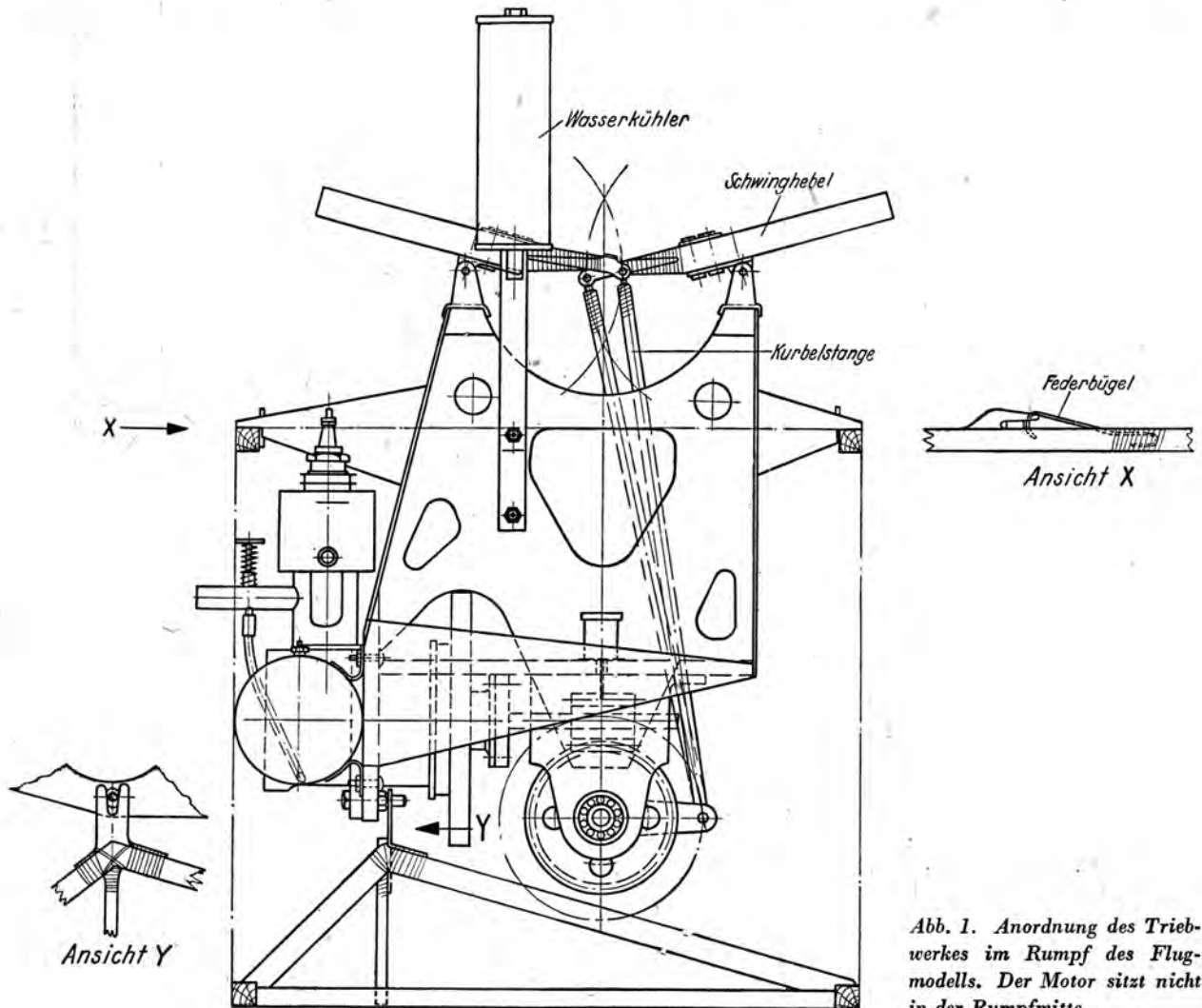
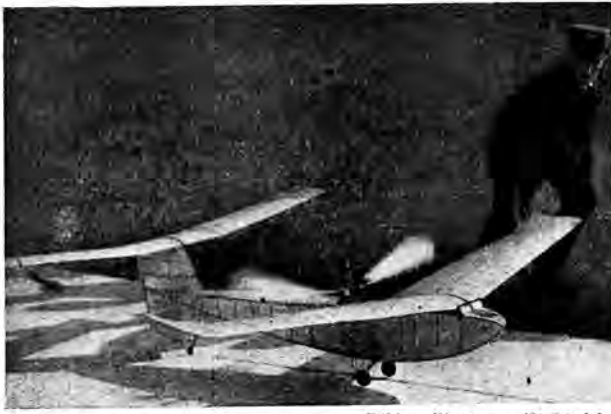


Abb. 1. Anordnung des Triebwerkes im Rumpf des Flugmodells. Der Motor sitzt nicht in der Rumpfmittle



Bilder: (1) tampa, (1) Diedrich

Abb. 2. Das Schwingenflugmodell auf der Startbahn

zeigt hatte. Nun arbeiteten die Schwingen bei dieser Konstruktion dicht vor dem Haupttragflügel und beeinflussten damit dessen Umströmung ungünstig. Diesen Nachteil wollte ich vermeiden. Ich setzte den Antrieb mit den Schwingen dicht hinter den vorderen Tragflügel. Damit wanderte auch der Gesamtschwerpunkt nach vorn, und die Tragflügelinhalte mußten verändert werden, so daß aus dem Enten- ein Tandemflugmodell entstand. Mit dieser neuen Flächenaufteilung baute ich ein Versuchsflugmodell mit Gummimotor, um dessen Flugeigenschaften zu erproben. Diese stellten sich als befriedigend heraus, und ich konnte an den Entwurf des benzinmotorangetriebenen Schwingenflugmodells gehen.

Die einzigen als Vorbild benutzbaren Anhaltspunkte für das Antriebsgetriebe hatte ich in dem Schwingenflugmodell von Lippisch. Hier war für den Antrieb ein luftgekühlter „Kratmo 4“ verwendet worden, der über eine Schneckenuntersetzung und einen Kurbeltrieb die Schlagflügel bewegte. Der Kühlluftstrom wurde durch eine vom Motor angetriebene Turbine erzeugt. Um bessere Steigleistungen als Lippisch zu erhalten, mußte ich einen stärkeren Motor einbauen. Ich entschloß mich deshalb, den „Kratmo 10“ mit Wasserkühlung einzubauen. Das mitzuführende Kühlwassergewicht schien mir tragbar gering zu sein.

Zur Bestimmung des Getriebes nahm ich eine Schwingenschlagzahl von 250 je Minute an. Die günstigste Motordrehzahl beträgt bei Belastung etwa 6200 U/min. Das bedingte ein Unteretzungsverhältnis von  $i = \frac{6200}{250} = 25$ . Hierfür ließ ich mir eine eingängige Schnecke und ein Schneckenrad mit 25 Zähnen herstellen. Die verhältnismäßig großen Reibungsverluste eines solchen Getriebes mußte ich in Kauf nehmen, da ich ein zweistufiges Stirnradgetriebe, wie ich es zuerst vorgesehen hatte, nicht beschaffen konnte.

Um die Kreuzgelenke an den Kurbelstangen zu sparen, legte ich die Achse der Antriebskurbel in Flugrichtung, ähnlich wie es bei den bekannten gummimotorangetriebenen Schwingenflugmodellen auch gemacht wird. Das ergibt aber

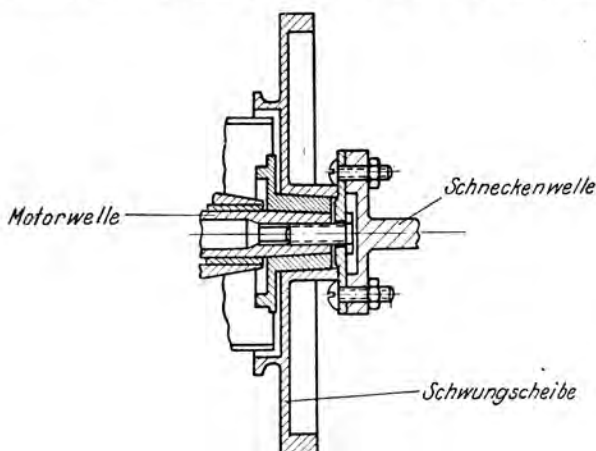


Abb. 3. Kupplung zwischen Motor und Getriebe

mit dem gewählten Schneckengetriebe eine außermittige Lage des Antriebsmotors (Abb. 1). Diese Anordnung erscheint ungewohnt, hat aber den Vorteil, daß das Ansaugrohr des Vergasers außerhalb des Rumpfstrecks zu liegen kommt und so eine Luftansaugleitung gespart wird, da ja keine durch Abgase verunreinigte Luft in den Vergaser treten darf.

Die Kupplung zwischen Motor und Getriebe geht aus Abb. 3 hervor. Die vollkommen unelastische Verbindung der beiden Elemente hat sich trotz mehrstündiger Betriebsdauer bisher nicht nachteilig ausgewirkt. Zum Anwerfen erhielt die auf die Motorwelle gekeilte Schwingscheibe eine Schnurlauffrille.

Damit später bei Störungen, mit denen ich rechnen mußte, alle Teile des Antriebs gut zugänglich blieben, faßte ich den Motor, das Schneckengetriebe und den Kurbeltrieb mit den Schwinghebeln in einem Getriebekasten zusammen (Abb. 4). Das ganze Antriebsaggregat wird an drei Punkten im Rumpf gehalten. Der untere Punkt besteht aus einer im Rumpf

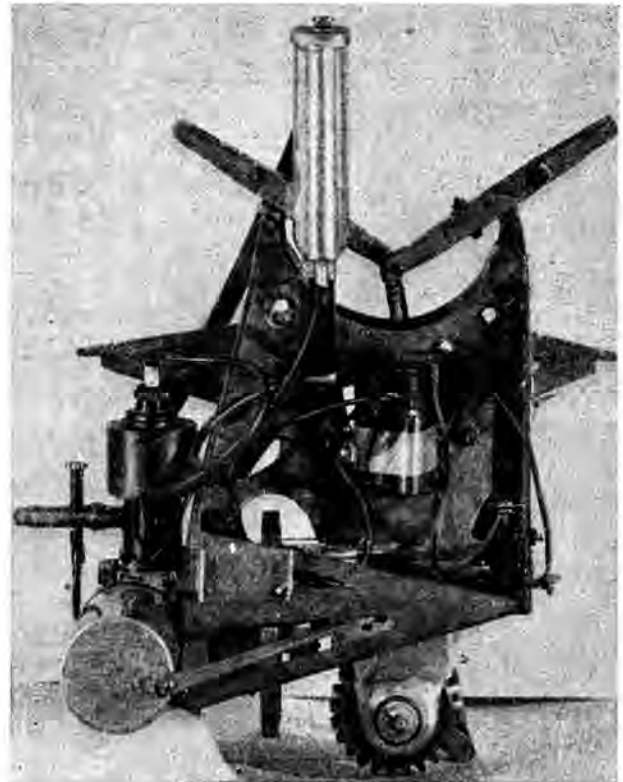
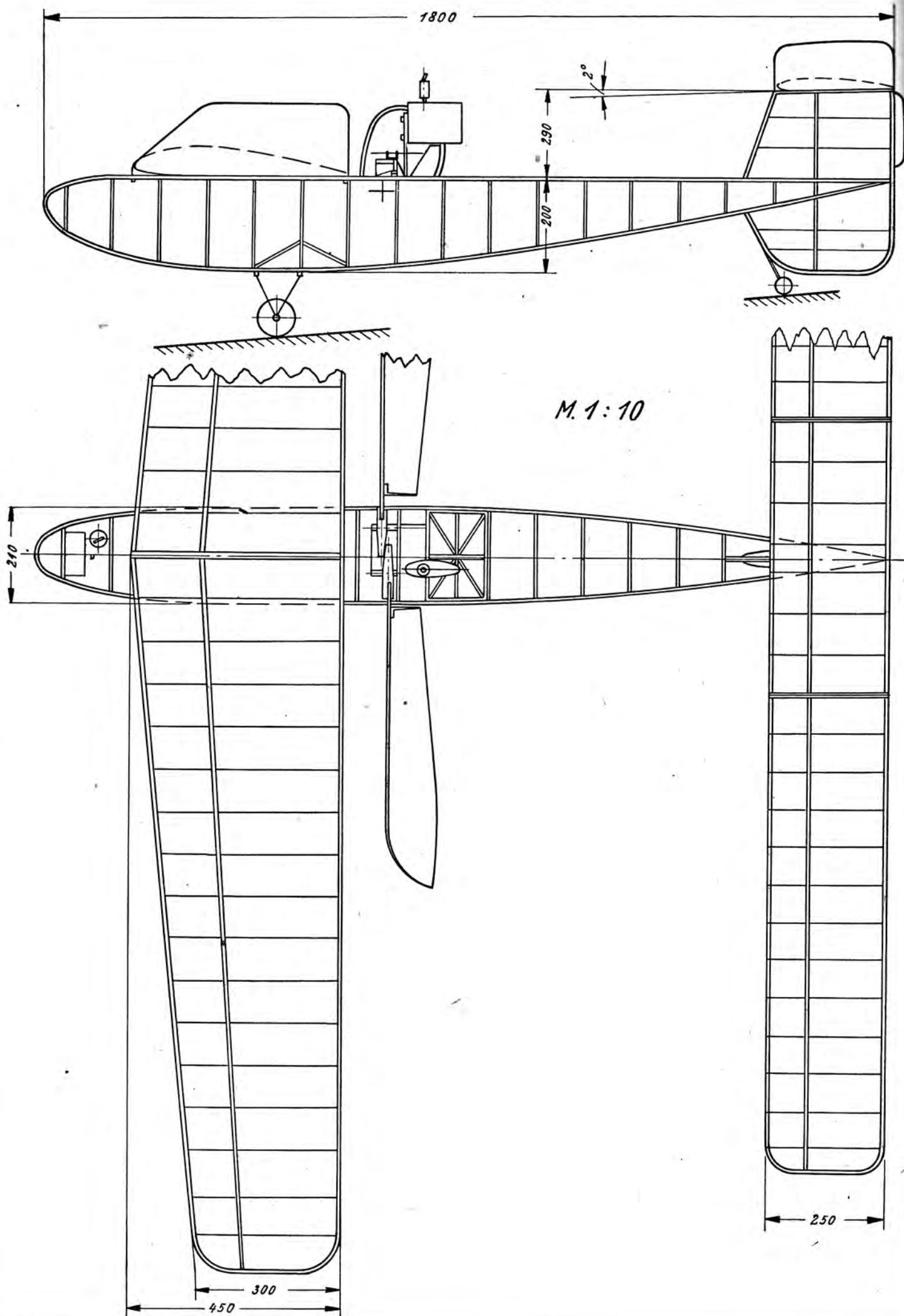


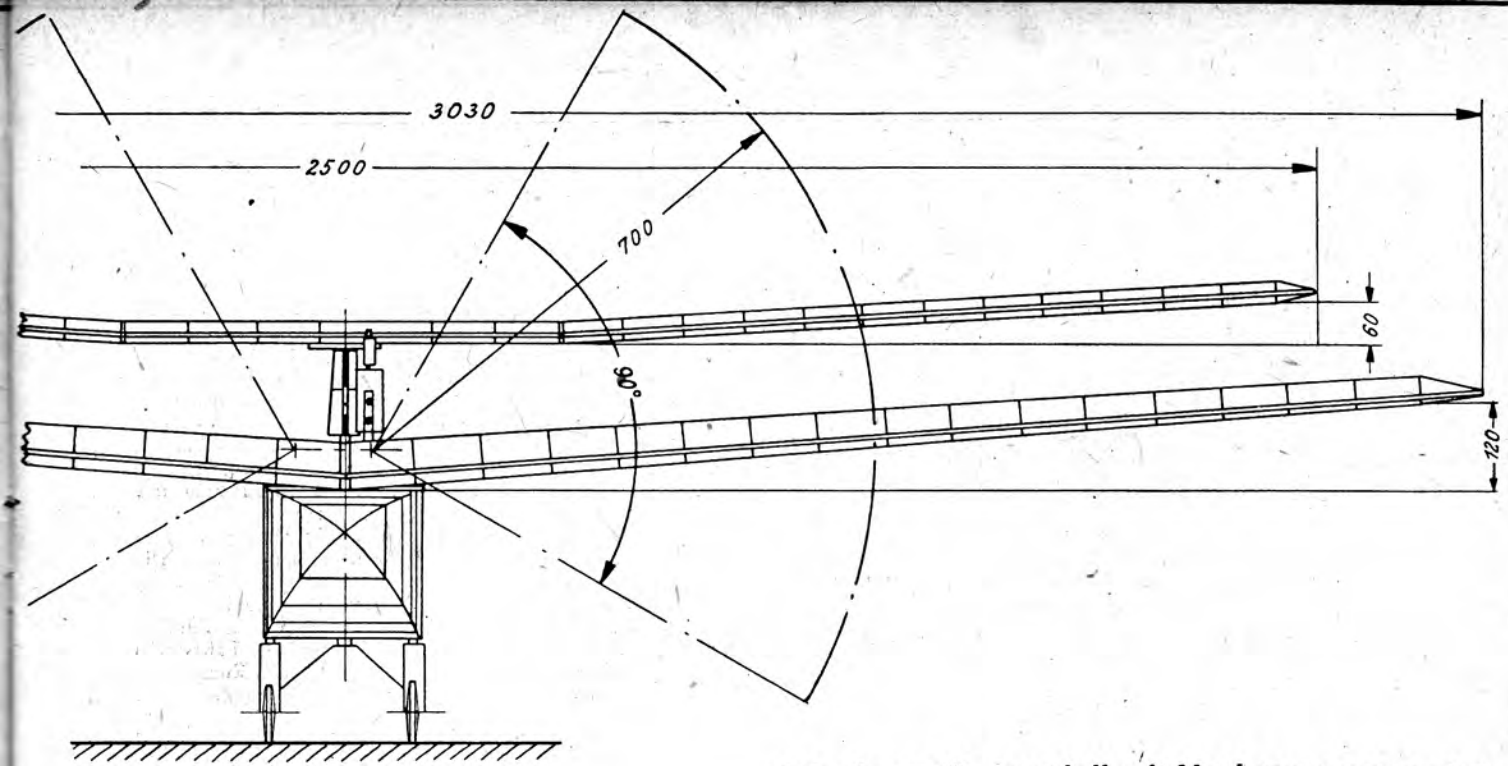
Abb. 4. Der aus dem Rumpf entfernte Getriebekasten

festliegenden Gabel, in die das überstehende Ende der unteren Motorbefestigungsschraube eingreift (vgl. Ansicht Y auf Abb. 1). Für die beiden oberen Befestigungspunkte ist an den Rumpfobergurten noch je eine weitere nach hinten offene Gabel angebracht (vgl. Ansicht X auf Abb. 1). Aus dem Getriebekasten ragen zwei Arme hervor, die beim Einsetzen von hinten in die Gabeln eingeschoben werden. Zwei kleine Federbügel aus Stahldraht verriegeln die Arme in der eingeschobenen Stellung. (Der untere Punkt wird nicht verriegelt.) Zum Herausnehmen des Antriebsaggregates werden die beiden Federbügel heruntergedrückt und die Arme rückwärts aus den Gabeln gezogen, dann wird das ganze Getriebe nach oben aus dem Rumpf gehoben. Diese Konstruktion hat sich später außerordentlich bewährt. Bei einem festen Einbau des Getriebes, der oft noch eine Rumpftrennstelle nötig macht, hätten die aufgetretenen Störungen und Beschädigungen in den meisten Fällen nur sehr schwer behoben werden können. Das hat sich besonders auch bei der Schlußprüfung in Wartin gezeigt.

Das schwierigste Problem blieb die Auswahl der richtigen Schwingen. Bei gummimotorangetriebenen Schwingen läßt sich die Ablaufzeit und damit die Leistungsabgabe des Gummimotors durch die Größe, die Weichheit und das Gewicht der Schwingen so abstimmen, daß die gewünschte Vor-







## Schwingenflugmodell mit Verbrennungsmotor

Von NSFK-Rottenführer Ulrich Stampa, Bad Eilsen

Bisher erreichte Bestleistung	nach Bodenstart 16 min 48 s
Spannweite des Haupttragflügels	3030 mm
Spannweite des Heckflügels	2500 mm
Inhalt des Haupttragflügels	110 dm <sup>2</sup>
Inhalt des Heckflügels	65 dm <sup>2</sup>
Tragflügelinhalt gesamt	175 dm <sup>2</sup>
Profil des Haupt- und Hecktragflügels	Göttingen 549
Einstellwinkel des Haupttragflügels im Verhältnis zum Hecktragflügel	2°
Länge über alles	1800 mm
Geschätzte Gleitzahl	1 : 10
Geschätzte Fluggeschwindigkeit	5 m/s

### Gewichte

Rumpf	340 g
Haupttragflügel	330 g
Heckflügel	180 g
Getriebe mit Motor und Schwingen	1200 g
Leergewicht	2050 g
2 Batterien	200 g
1 Zeitschalter	50 g
Kühlwasser	160 g
Kraftstoff	160 g
Zuladung	570 g
Abfluggewicht	2620 g

Flächenbelastung	15 g/dm <sup>2</sup>
Motor und Motorleistung	Kratmo 10 (wassergekühlt) 0,22 PS
Leistungsbelastung	11,9 kg/PS
Untersetzung vom Motor zum Getriebe	25 : 1

Schwingenlänge	700 mm
Schwingenausschlagwinkel	90°
Schwingenschlagzahl	245/min
Werkstoff für Rumpfwerk	Schirmbaumholz, Balsaholz, Bambus
Werkstoff für Tragwerk	Schirmbaumholz, Balsaholz
Querschnitt der Rumpfgurte	je 7 x 7 mm - Schirmbaumleisten
Querschnitt der Tragflügelholme	je Holm zwei 8 x 8 mm - Schirmbaumgurte, auf 3 x 3 mm nach außen verjüngt

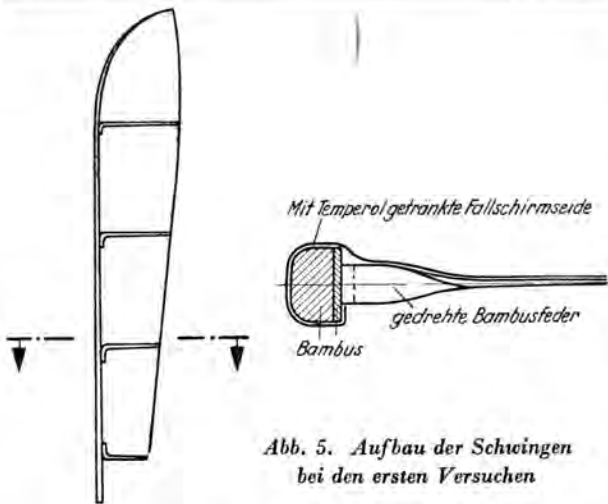


Abb. 5. Aufbau der Schwingen bei den ersten Versuchen

triebsleistung erzielt wird, (Bei Flugmodellen einer bestimmten Größenklasse kommt man durch Versuche bald zu vernünftigen Erfahrungswerten.) Ganz anders liegen die Verhältnisse beim Antrieb durch einen Benzinmotor. Hier wird die Leistungscharakteristik maßgebend für die Auswahl der Schwinge. Jeder Benzinmotor hat bei einer bestimmten Drehzahl seine höchste Leistungsabgabe. Wird diese Drehzahl über- oder unterschritten, steht die volle Motorleistung für den Antrieb nicht mehr zur Verfügung. Da nun für mich das Übersetzungsverhältnis vom Motor zur Schwinge mit 1:25 feststand, blieb nur übrig, durch Veränderung der Größe, der Weichheit und des Gewichts der Schwinge den Motor auf die richtige Drehzahl abzubremesen.

Als „Größe“ ist die Summe aller Flächenteilchen der Schwinge, multipliziert mit dem Quadrat ihres Abstandes von der Drehachse, zu verstehen.

Als „Weichheit“ der Schwinge bezeichne ich die Nachgiebigkeit der freien Hinterkante bei Belastung durch Luftkräfte. Eine „weiche“ Schwinge benötigt eine geringere Antriebsleistung als eine gleichgroße „harte“. Nun darf man eine Schwinge aber nicht beliebig weich herstellen; denn dann sinkt die Schubleistung. Die „Weichheit“ muß vielmehr sehr genau auf die Schlagzahl und die Fluggeschwindigkeit abgestimmt sein.

Vergrößerung des Schwingengewichts bewirkt eine Herabsetzung der Schlagzahl, ohne sonst Vorteile zu bringen. Besonders nachteilig wirkt sich ein hohes Schwingengewicht auf die Bemessung der Lager aus, da durch die Umkehr der Schwingenmasse in den Totpunkten erhebliche Kräfte auftreten. Man wird also in jedem Falle bestrebt sein, das Gewicht der Schwingen so gering als möglich zu halten.

Diese vorgenannten Faktoren mußten nun alle in Einklang gebracht werden. Erfahrungen für die Leistungsklasse des „Kratmo 10“ lagen für mich nicht vor. Eine Methode, rechnerisch der Sache näherzukommen, habe ich nicht gefunden. Ich war also gezwungen, mich durch Versuche an das Optimum der Leistungsfähigkeit heranzutasten. Zu diesem Zwecke baute ich mir eine Standschubwaage. Die Kontrolle der Drehzahl war durch Abstoppen der Schwingenschlagzahl leicht möglich.

Die ersten Versuche stellte ich mit den Schwingen nach Abb. 5 an. Sie hatten eine Länge von 550 mm und ein Gewicht von je 28 g. Bei etwa 7000 U/min des Motors lieferten sie zusammen einen Standschub von 160 bis 190 g. Dieser Versuch zeigte mir, daß die Motorleistung noch längst nicht ausgenutzt war und ich die Schwingen ohne weiteres vergrößern konnte. Diesmal versuchte ich es mit Schwingen nach Abb. 6. Sie hatten eine Länge von 590 mm, ein Gewicht von je 38 g und waren etwas „weicher“ ausgeführt. Bei etwa 6800 U/min des Motors lieferten sie 200 g Schub. Weitere Versuche stellte ich mit Schwingen nach Abb. 7 an. Die ersten dieser Bauart, allerdings noch ohne Spanndraht, hatten eine Länge von 650 mm und ein Gewicht von 34 g. Auch hierbei schien die Motorleistung nicht voll ausgenutzt zu sein: sie lieferten aber schon einen Standschub von etwa 450 g. Das nächste Schwingenpaar hatte 700 mm Länge und wog zusammen 82 g. Der Motor lief hierbei mit etwa 6000 U/min, die Schubkraft betrug 600 bis 650 g. Das schien

mir für einen Bodenstart auszureichen; denn für den Horizontalflug rechnete ich mit einem Schubbedarf von 420 g. (Das Fluggewicht hatte ich auf 2500 g geschätzt.) Um auf jeden Fall sicher zu sein, baute ich noch ein Schwingenpaar von 740 mm Länge. Hierbei kam der Motor nicht über 5400 U/min und lief sehr unregelmäßig. Die Schubkraft betrug 500 bis 550 g.

Das ganze Antriebsaggregat mit Schwingen, gefülltem Benzinbehälter und Kühlwasser wog nun schon 1500 g. Für zwei Batterien und einen Zeitschalter kamen noch etwa 250 g hinzu. Wenn ich das zugrunde gelegte Fluggewicht von 2,5 kg nicht überschreiten wollte, mußte ich das verhältnismäßig große Flugwerk, dessen Bau ich solange hinausgeschoben hatte, ungewöhnlich leicht bauen. Als Baustoff kam nur leichtes Balsa- und Schirmbaumholz in Frage.

Zum Aufbau des Flugwerkes ist wenig zu sagen. Der Rumpf ist in der bekannten Stegbauweise ausgeführt. Die vier Rumpfgurte sind aus 7 x 7-mm-Schirmbaumholz hergestellt. Die Stege werden durch 3 x 6 mm starke Balsastäbchen gebildet. Die stark gerundete Rumpfnase ist in Bambus ausgeführt. Zur Aufnahme des Getriebes und des Fahrwerks sind örtliche Verstärkungen angebracht. Mit dem Rumpfwende ist das durchgehende Seitenleitwerk fest verbunden. Auf seiner obersten Rippe befindet sich die Befestigungsplatte für den Hecktragflügel. Die Spornrolle ist am unteren Teil des Seitenleitwerks angebracht. Die Streben des Hauptfahrgestells bestehen aus 1,8 mm starkem Stahldraht, die Räder aus je zwei zusammengeleimten Sperrholzschalen.

Für den Haupttragflügel wählte ich das Profil Göttingen 549. Die Dicke beträgt an der Wurzel 13,85 vH und ist zur Flügelspitze auf 10 vH ausgetrakt. Der Tragflügel ist einholmig gebaut und für den Transport in der Mitte geteilt. Der Holm besteht aus zwei Gurten aus Schirmbaumholz, an der Wurzelrippe 8 x 8 mm stark, nach außen bis auf 3 x 3 mm Stärke verjüngt. Die Rippen sind aus 2 mm starkem Balsaholz ausgeschnitten und wurden zur Befestigung der Endleiste noch verstärkt. Die Verbindung des Tragflügels mit dem Rumpf geschieht durch Gummibänder.

Der Heckflügel ist ebenfalls einholmig und bestand ursprünglich aus zwei Teilen. Beim Einfliegen stellte sich später heraus, daß er zu klein bemessen war, und ich mußte ihn durch Zwischensetzen eines Mittelstückes vergrößern. Als Flügelprofil ist durchgehend Göttingen 549 mit 11 vH Dicke verwendet worden. Der Flügel wird auf der Befestigungsplatte des Seitenleitwerks mit Gummibändern angebracht.

Mitte Juni hatte ich das Flugmodell endgültig fertiggestellt; die Hauptschwierigkeiten schienen mir überwunden zu sein. Es sollte anders kommen! Das Einfliegen der riesigen „Mühle“ machte große Schwierigkeiten. Zuerst stellte es sich heraus, daß das Fahrwerk, das in seiner ersten Ausführung aus Bambus bestanden hatte, viel zu schwach war. Es wurde durch das zweimal so schwere Stahldrahtfahrwerk ersetzt. Bei den nächsten Starts erwies sich das Flugmodell als schwanzlastig. Ballast durfte ich nicht einbauen, also wurde der Einstellwinkel des Heckflügels vergrößert. Die Folge davon war, daß der verkleinerte Schränkungswinkel für die Eigenstabilität des Flugmodells nicht mehr ausreichte. Der

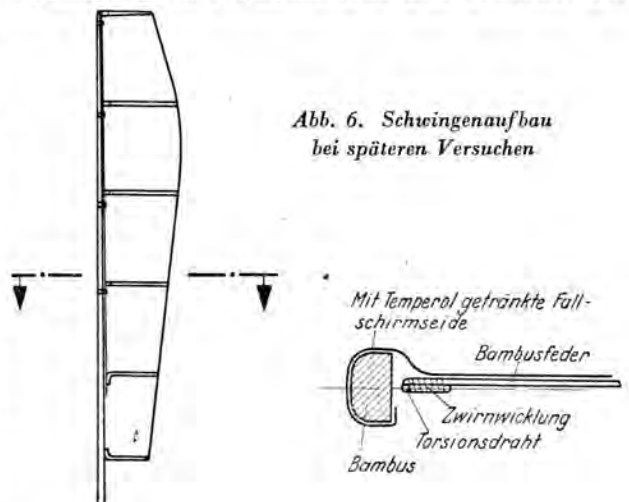


Abb. 6. Schwingenaufbau bei späteren Versuchen



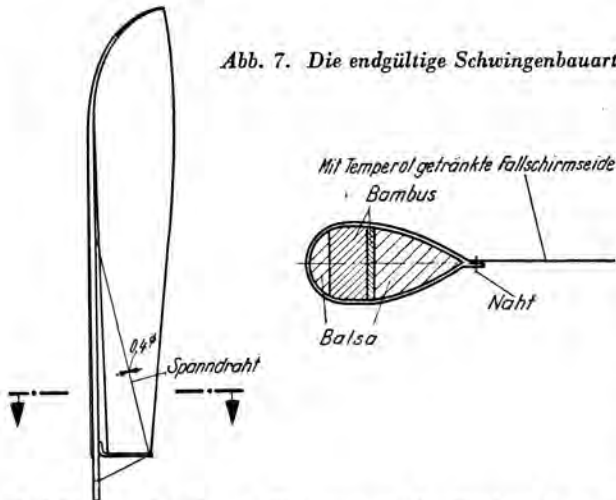


Abb. 7. Die endgültige Schwingenbauart

Heckflügel mußte also zur Verringerung der Flächenbelastung vergrößert werden. Als dann auch noch das Seitenleitwerk vergrößert worden war, führte das Flugmodell einwandfreie Gleitflüge aus, und ich konnte mit den Kraftflügen beginnen. Nun kamen die Schwierigkeiten mit dem Getriebe! Schon bei längeren Standläufen brach einmal eine Kurbelstange, ein andermal ging ein Schwinghebel los, dann brach wieder ein Lagerblock ab. Nach 30 s Laufdauer begann das Kühlwasser zu kochen. Durch Auflöten von Kühlrippen auf den Wasserbehälter verzögerte sich der Beginn des Kochens auf 60 s. Ich war gezwungen, den Kühlwasserbehälter zu vergrößern. Der vergrößerte Behälter erwies sich auch noch als zu klein.

Er hatte 110 cm<sup>3</sup> Inhalt und fing nach 2 1/2 min an zu kochen. Der dritte Behälter, den ich jetzt eingebaut habe, faßt 150 cm<sup>3</sup> und ist für eine halbe Flugstunde immer noch etwas zu klein.

Als alles entsprechend geändert und verstärkt war und auch der Motor einwandfrei durchlief, gelangen mir mehrere Flüge aus dem Handstart. Dadurch waren meine guten Batterien aber verbraucht, und neue konnte ich nicht bekommen. (Mit zwei Luftsauerstoffbatterien läuft ein Motor erfahrungsgemäß keine halbe Stunde mit voller Leistung durch.) Deshalb mußte ich mich entschließen, eine große Zündspule einzubauen. Das Abfluggewicht stieg dadurch auf 2,9 kg. Bei der Vorprüfung in Hessisch-Lichtenau zeigte es sich aber, daß das Fluggewicht zu hoch war und kein Steigflug mehr zustande kam. Für die Schlußprüfung erhielt ich gute Batterien. Ich konnte daher mit einem Fluggewicht von 2,620 kg an den Start gehen. Es gelang dann auch ein Flug von 16 min 48 s, wobei das Flugmodell auf etwa 200 m Höhe stieg. Die vorzeitige Landung ist darauf zurückzuführen, daß die Unterbrecherkontakte des Motors durch ausgestoßenes Öl verschmutzt waren, der Primärkreis der Zündanlage konnte nicht mehr geschlossen werden.

Die hauptsächlich konstruktiven Daten meines Flugmodells sind auf der Übersichtszeichnung angegeben.

Um einen leistungsmäßigen Vergleich durchzuführen, rüstete ich das gleiche Flugwerk mit dem 2,5 cm<sup>3</sup>-Selbstzündungsmotor „Dyna I“ mit Luftschraubenantrieb aus, der auf einem Baldachin hinter dem Haupttragflügel montiert wurde. Das Flugmodell hatte nun folgende Daten:

Abfluggewicht . . . . .	1420 g,
Flächenbelastung . . . . .	8,1 g/dm <sup>2</sup> ,
Leistungsbelastung . . . . .	18 kg/PS.

Die Steigleistung war bei dieser Ausführung die gleiche als bei der mit Schwingenantrieb. Die Fluggeschwindigkeit betrug etwa 2,1 m/s.

## Schwingenflugmodell mit Verbrennungsmotor

Von NSFK-Obersturmführer August Rüdle, Stuttgart

*NSFK-Obersturmführer August Rüdle begnügte sich bei der Entwicklung seines erfolgreichen Schwingenflugmodells nicht allein damit, ein eigenentworfenes Flugwerk zu schaffen, er glaubte, sein Ziel noch besser erreichen zu können, wenn er zum Antrieb der Schwingen einen eigens dafür entworfenen und selbstgebasteten 10 cm<sup>3</sup>-Benzinmotor mit Magnetzündung benutzte. Die Entwicklung dieses bewährten Motors stellt eine Leistung für sich dar.*

Die Schriftleitung.

Als das Preisausschreiben 1942 des NS-Fliegerkorps veröffentlicht wurde, entschloß ich mich, am Schwingenflugwettbewerb teilzunehmen. Die Hauptaufgabe war, einen Kraftflug von einer halben Stunde Dauer vorzuführen. Deshalb mußte zuerst ein Motor geschaffen werden, der dieser Anforderung gewachsen war. Da ich mich schon seit einigen Jahren mit dem Bau von Kleinmotoren beschäftigte, hatte ich hier einige Erfahrung. Ich besaß einen selbstentwickelten Motor von 7 cm<sup>3</sup> Hubraum, der von mir auf der von der NSFK-Gruppe 15 im Frühjahr 1942 in Stuttgart veranstalteten Ausstellung „Vom Pimpf zum Flieger“, auf einem Prüfstand montiert, im Betrieb vorgeführt worden war. Dabei hatte dieser Motor ohne wesentliche Abnutzung eine Laufdauer von etwa 30 Stunden erreicht. Ich entschloß mich, nach der Bauart dieses Motors einen solchen von 10 cm<sup>3</sup> Hubraum zu bauen. Meine seit 20 Jahren gesammelten Erfahrungen im Bau von Zweitaktbenzinmotoren konnte ich hierbei verwerten.

Die von mir entwickelten Motoren weisen eine völlig neuartige Konstruktion auf. Vor allem verwende ich ein neues Spülungsverfahren, welches von mir unter dem Namen „Wirbelstromspülung“ zum DRP, angemeldet worden ist. Bei dieser Spülung wird in der Mitte des Hubraumes ein Wirbelstrom erzeugt und dadurch eine schnellere und bessere Füllung des Zylinders erreicht. Diesen Vorgang will ich zunächst an Hand einer schematischen Darstellung näher beschreiben.

Wie aus Abb. 2 ersichtlich ist, sind rings um den Zylinder in gleichem Abstand sechs Auspuffschlitze A angebracht. Darunter befinden sich in den Zwischenräumen die sechs Überströmschlitze B. Die Auspuff- und Überströmschlitze sind durch den Befestigungsflansch C voneinander getrennt.

Das Kurbelgehäuse D ist bis über die Überströmschlitze hochgezogen. In der Mitte des Kolbenbodens, der einen abgestumpften Kegel bildet, befindet sich eine kreisrunde Öffnung E. Hier münden die sechs Überströmkänäle, die, um eine drehende Bewegung der Frischgase zu erreichen, tangential angeordnet sind. Beim Überströmen geht der drehende Frischgasstrom in der Mitte des Zylinders hoch und trifft auf die hier angeordnete Zündkerze. Diese wird gut ausgespült, so daß ein Ansetzen von Ruß an ihr unterbleibt. Durch den als Halbkugel ausgebildeten Zylinderkopf werden die Frischgase nach unten gelenkt und drücken die verbrannten Gase durch die Auspuffschlitze A.

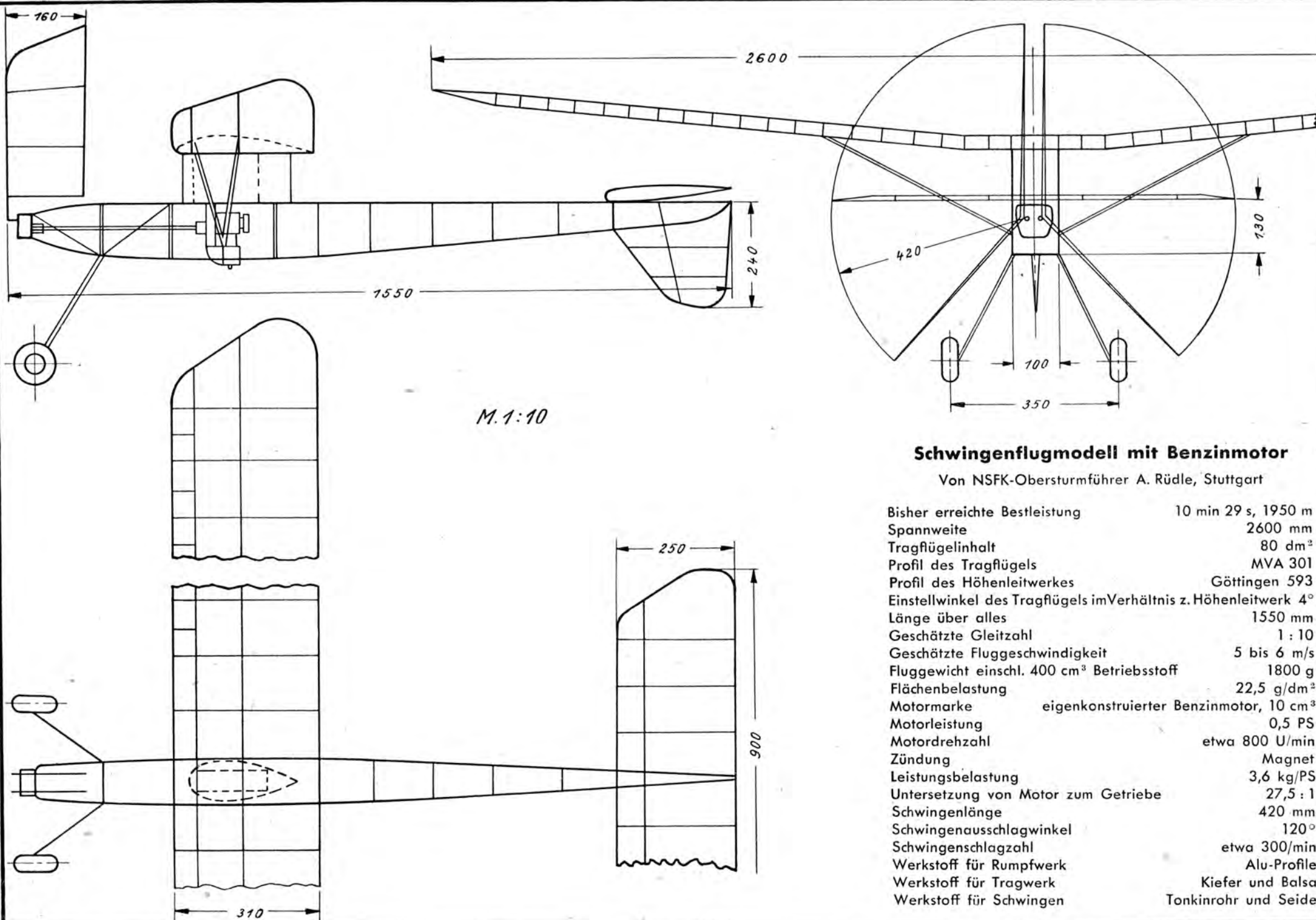
Der Ansaugkanal mit dem Vergaser konnte durch das Hochziehen des Kurbelgehäuses und die Anordnung der Schlitze nicht am Zylinder angebracht werden. Ich entschloß



Bilder: (1) Schlicht, (1) Rüdle

Abb. 1.

NSFK-Obersturmführer Rüdle mit seinem Schwingenflugmodell



### Schwingerflugmodell mit Benzinmotor

Von NSFK-Obersturmführer A. Rüdle, Stuttgart

Bisher erreichte Bestleistung	10 min 29 s, 1950 m
Spannweite	2600 mm
Tragflügelinhalt	80 dm <sup>2</sup>
Profil des Tragflügels	MVA 301
Profil des Höhenleitwerkes	Göttingen 593
Einstellwinkel des Tragflügels im Verhältnis z. Höhenleitwerk	4°
Länge über alles	1550 mm
Geschätzte Gleitzahl	1 : 10
Geschätzte Fluggeschwindigkeit	5 bis 6 m/s
Fluggewicht einschl. 400 cm <sup>3</sup> Betriebsstoff	1800 g
Flächenbelastung	22,5 g/dm <sup>2</sup>
Motormarke	eigenkonstruierter Benzinmotor, 10 cm <sup>3</sup>
Motorleistung	0,5 PS
Motordrehzahl	etwa 800 U/min
Zündung	Magnet
Leistungsbelastung	3,6 kg/PS
Untersetzung von Motor zum Getriebe	27,5 : 1
Schwingerlänge	420 mm
Schwingerausschlagwinkel	120°
Schwingerschlagzahl	etwa 300/min
Werkstoff für Rumpfwerk	Alu-Profile
Werkstoff für Tragwerk	Kiefer und Balsa
Werkstoff für Schwinger	Tonkinrohr und Seide

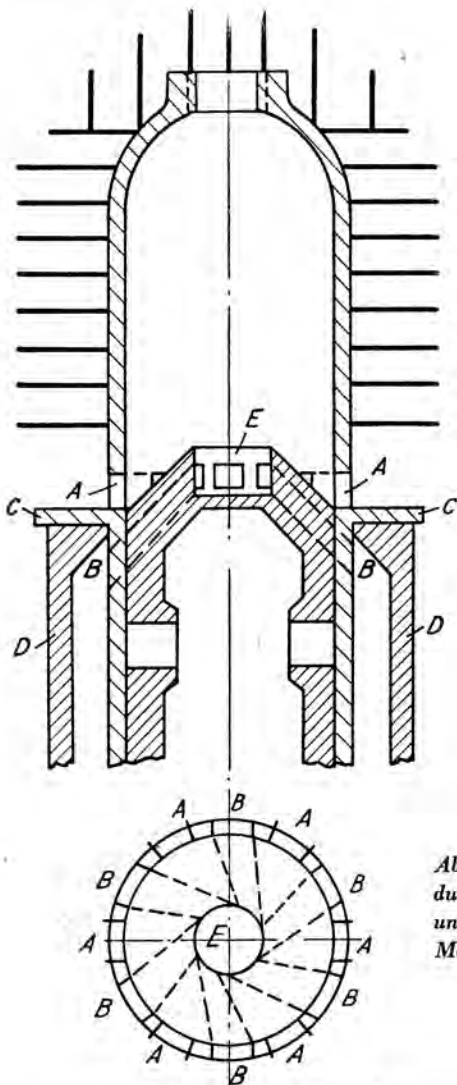


Abb. 2. Schnitt durch Zylinder und Kolben des Motors von Rüdle

Der Kolben von oben gesehen

mich, den Vergaser am Kurbelgehäusedeckel anzuschließen und mit der im Zweitaktrennmotorenbau bekannten Membransteuerung zu steuern. Versuche in dieser Richtung hatte ich schon früher mit gutem Erfolg durchgeführt. Die Arbeitsweise ist aus der Abb. 3 ersichtlich. Das Stahlblättchen A in einer Stärke von 0,02 bis 0,03 mm verschließt die Ansaugöffnung B. Durch den beim Ansaughub entstehenden Unterdruck wird das Blättchen angehoben und läßt das Gasgemisch einströmen, bis der Unterdruck ausgeglichen ist. Der bei der Abwärtsbewegung des Kolbens entstehende Druck im Kurbelgehäuse drückt das Blättchen an die Kurbelgehäusewand, so daß die Ansaugöffnung verschlossen wird. Diese Anordnung hat den Vorteil, daß das Ansaugen des Frischgases über den ganzen Ansaughub erfolgen kann, während bei dem durch den Kolben gesteuerten Ansaugkanal dieser nur am Ende des Ansaughubes kurze Zeit geöffnet ist.

Die weiteren Versuche ergaben, daß für eine Laufdauer von einer halben Stunde 250 bis 350 cm<sup>3</sup> Kraftstoff benötigt

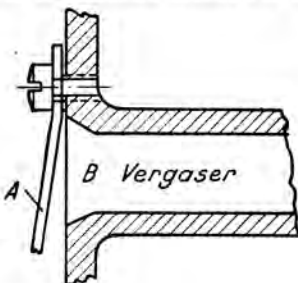


Abb. 3. Membransteuerung des Vergasers

werden. Der Brennstofftank mußte dementsprechend groß gebaut werden. Das seither angewandte Saugrohr im Tank ergab jedoch kein einwandfreies Laufen ohne Veränderung der Vergasereinstellung. Ich baute deshalb einen kleinen Schwimmervergaser, dessen Anfertigung sich allerdings zunächst wegen der Kleinheit des Schwimmers ziemlich schwierig gestaltete. Nach mehreren Versuchen mit Kork und Balsa für den Schwimmer gelang es mir, den Vergaser aus Elektron in der gewünschten Größe anzufertigen.

Das größte Hindernis war an der Zündung zu überwinden. Bei Batteriezündung wurde mit den zur Verfügung stehenden Batterien eine Laufdauer von höchstens 10 Minuten erreicht. Mehrere Batterien einzubauen war durch das hohe Gewicht nicht möglich. Ich ging deshalb daran, einen kleinen Zündapparat herzustellen, trotzdem mir von fachmännischer Seite erklärt wurde, es sei wohl möglich, einen Benzinmotor zu verkleinern, bei dem Zünder sei jedoch eine Grenze gesetzt, die nicht unterschritten werden dürfe, wollte man noch einen genügend starken Funken bekommen. Nach mehreren Versuchen gelang es mir mit Unterstützung einer Magnetfabrik, einen brauchbaren Zündapparat herzustellen, dessen Aufbau aus der Abb. 4 ersichtlich ist. Der Rotor A besteht aus einem ringförmigen hochwertigen Magnetstahl, der in ein Gehäuse aus Elektron eingepreßt ist, in das die beiden Polschuhe eingelassen sind. Um die Spule B genügend groß halten zu können, habe ich den Apparat ähnlich einem Standmagneten gebaut mit dem Unterschied, daß der Rotor direkt auf der

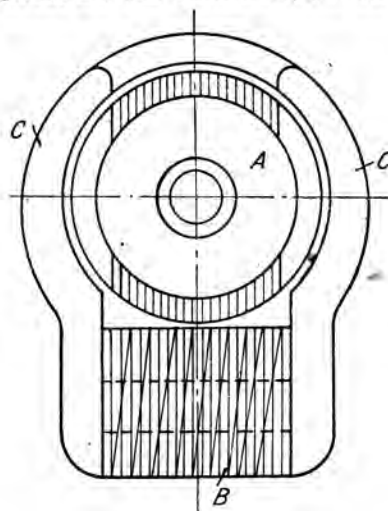


Abb. 4. Aufbau des Zündapparates

Kurbelwelle befestigt ist. Der Ankerkörper C besteht aus isoliertem Magnetblech (Lamellenblech).

Der Unterbrecher ist in dem Befestigungsgehäuse eingebaut. Das Schwungrad wurde mit Gebläseflügeln versehen und auf dem Magnetrotor befestigt. Um eine gute Kühlung zu erzielen, habe ich das Gebläsegehäuse zur Hälfte um den Zylinder geführt.

So entstand ein Motor mit 25 mm Hub und 22 mm Bohrung, das sind 10 cm<sup>3</sup> Hubraum. Auf dem Prüfstand leistet der Motor bei 8000 Umdrehungen 0,5 PS. Das Gesamtgewicht beträgt 490 g. Dies ergibt ein Leistungsgewicht von nicht ganz 1 kg/PS, während die Literleistung 50 PS beträgt.

Nachdem der Motor fertig vorlag, wurde der Bau des Schwingenantriebes in Angriff genommen. Da der Schneckenantrieb nur einen Wirkungsgrad von 50 vH abgibt, habe ich, um eine entsprechende Untersetzung zu erhalten, Stirnzahnräder mit Untersetzungen von 5 : 1 und 5,5 : 1 verwendet. So ergab sich eine Gesamtuntersetzung von 27,5 : 1. Den Schlagwinkel wollte ich möglichst groß festlegen. Deshalb konnte ich den Kurbelantrieb mit Pleuelstangen nicht verwenden, da dieser nur einen Winkel von 90° zuläßt, soll er nicht zu stark beansprucht werden. Ich kam daher auf den Gedanken, den beim Autoscheibenwischer verwendeten Kurbeltrieb mit Zahnstangen zu benutzen. Da ich die Teile wie Zahnstangen und Zahnräder nicht selbst anfertigen konnte, verwendete ich die beim Bosphscheibenwischer eingebauten Teile. Von einer Autoverwertung beschaffte ich mir einige alte Scheibenwischer und baute die Teile aus, die ich brauchte. Die noch fehlenden Zahnräder fertigte mir ein Kamerad an. Die ersten Versuche ergaben, daß durch die Benutzung von zwei Zahnstangen die beiden Schwingen sich



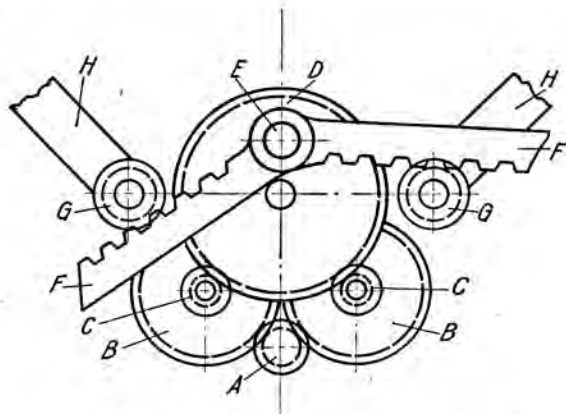


Abb. 5. Aufbau und Wirkungsweise des Getriebes

nicht gleichmäßig auf und ab bewegt. Ich hielt diese Tatsache zunächst für ungünstig, da ich einen Einfluß auf den Flug des Modells vermutete. Deshalb fertigte ich ein Getriebe an, bei dem über eine Pleuelstange eine doppelseitige Zahnstange angetrieben wurde. Die Schwingenbewegung war jetzt wohl gleichmäßig, es stellte sich aber heraus, daß die Zahnräder die durch den Wechsel beim Auf- und Abwärtschlag entstehende Belastung nicht aushielten. Die Kräfte sind trotz einem Gewicht von nur 20 g je Schwinde sehr groß und werden häufig unterschätzt. Ich versuchte, mit gefederten Schwingen zum Ziel zu kommen, aber selbst der beste Federstahl hielt die Beanspruchung nicht aus. Auch die Versuche mit einem hydraulischen Getriebe brachten vorläufig nicht den gewünschten Erfolg. Ich mußte nun, da inzwischen der letzte Tag vor der Vorentscheidung herangerückt war, das zuerst gebaute Getriebe verwenden, mit dem ich auch dann einigen Erfolg hatte. Dieses Getriebe will ich nun an Hand der Skizze der Abb. 5 kurz beschreiben. Der Übersicht halber ist das Gehäuse weggelassen.

Das mit dem Motor gekuppelte Antriebszahnrad A mit 10 Zähnen treibt die beiden Zwischenräder B mit 50 Zähnen. In diese sind die Räder C mit 8 Zähnen eingepreßt, die das Kurbelzahnrad D mit 44 Zähnen antreiben. Auf dem Kurbelzapfen E mit einem Kurbeldurchmesser von 15 mm sind die beiden Zahnstangen F gelagert. Diese greifen, durch eine bewegliche Führung gehalten, in die beiden Zahnräder G. Auf den beiden Achsen dieser Zahnräder sitzen die Hebel H, an welchen die Schwingen befestigt werden. Durch dieses Getriebe erzielte ich einen Schwingenschlag von über 120°. Die Verbindung zwischen Motor und Getriebe wurde durch ein 6 mm starkes Elektronrohr hergestellt. Als elastische

Kupplung habe ich auf die Enden des Rohres Gummiringe vulkanisiert, die in dementsprechende Büchsen eingeschoben werden.

In den Pausen, die ich durch die Materialbeschaffung einlegen mußte, baute ich das Flugmodell. Für den Flügel wählte ich das Profil MVA 301. Um möglichst leichte und trotzdem seitenfeste Rippen zu bekommen, fertigte ich diese in Stegbauweise aus 2 × 2 mm starken Leisten in einer Schablone an. Dadurch erhielt ich gleichzeitig sehr genaue Rippen. Da das Profil eine nur geringe Dicke hat, wurden zwei Holme eingebaut. Der Rumpf ist in Metallbauweise hergestellt. Zwischen Rumpf und Flügel befindet sich ein stromliniger Baldachin, in dem der Benzintank untergebracht ist (Abb. 6). Um während des Fluges keine ungünstigen Gewichtsverschiebungen zu bekommen, befestigte ich den Benzintank genau im Schwerpunkt. Der Motor wurde hängend eingebaut, da ich mit diesem Einbau schon früher gute Erfahrungen gemacht hatte. Der Motor- und Getriebespann besteht aus Elektronblech von 0,8 mm Stärke. Für das Höhenleitwerk verwendete ich das Profil Gö 593. Das Seitenleitwerk, das ich zuerst auf dem Höhenleitwerk angebracht hatte, wurde nach den ersten Flugversuchen nach unten verlegt und diente so zugleich als Schwanzsporn. Da beim Schwingenflugmodell die Erschütterungen sehr stark sind, habe ich sämtliche Verbindungen durch Schrauben hergestellt. Trotzdem gab es bei dem Entscheidungsfliegen des Preisausschreibens ein Mißgeschick. Nach einem Flug von 2 1/2 min löste sich die Schraube einer Flügelstrebe, die nicht fest genug angezogen war, und der Flügel „montierte ab“. Bei dem Absturz ging der vordere Teil des Rumpfes in Trümmer. In der Nacht wurde der Schaden wieder behoben. Leider hatte durch den Sturz auch das Getriebe gelitten, so daß mir am nächsten Tag kein längerer Flug mehr glückte.



Abb. 6. Das Triebwerk im unbespannten Flugmodell

## Schwingenflugmodell mit Verbrennungsmotor

Von Hitlerjunge A. Kugler, Augsburg

Die heutige Zeit nimmt bei ihren hohen Anforderungen an die Arbeitsleistung jedes Schaffenden auch dem Modellflieger viele Freizeitstunden, die er früher seiner Lieblings- und Feiertagsbeschäftigung widmen konnte. Mancher Modellflieger mag aus diesem Grunde davon zurückgetreten sein, sich an dem Preisausschreiben für Modellflug zu beteiligen. Daß eine langwierige und schwierige Entwicklungsarbeit auf dem Gebiet des Modellfluges aber auch in einer Arbeitsgemeinschaft mit gleichbegeisterten Modellfliegern bewältigt werden kann, beweisen die Ausführungen des Hitlerjungen A. Kugler. Die Schriftleitung.

Da ich mich schon einige Jahre mit der Entwicklung von Schwingenflugmodellen befasse, entschloß ich mich, am Preisausschreiben des Korpsführers des NS-Fliegerkorps mit einem Schwingenflugmodell teilzunehmen. Weil mir die Lösung dieser Aufgabe aber ziemlich schwierig und umfangreich erschien, schlossen sich nach gegenseitigem Einvernehmen NSFK-Sturmführer Unold und Hitlerjunge Hirsch mit mir zu einer Arbeitsgemeinschaft zusammen.

Um nun die im Preisausschreiben geforderte Leistung, einen Kraftflug von 30 min Dauer nach Bodenstart, erreichen zu können, mußte das Flugmodell folgenden besonderen Anforderungen entsprechen:

1. Es mußte so leistungsfähig sein, daß es einen einwandfreien Bodenstart ausführen konnte und dabei schnell

genug steigen, um auch eventuelle Hindernisse zu überfliegen.

2. Die Triebwerksanlage mußte während der genannten Zeit sicher durchhalten.

Die nachstehend ausgeführte Überlegung soll nun zeigen, wie wir die gewünschte Steigleistung zu erreichen versuchten:

Zum Antrieb unseres Flugmodells haben wir den Kratmo 10 gewählt; denn dieser Motor hat mit Zündanlage ein noch tragbares Leistungsgewicht. Nach Erfahrungswerten aus Versuchen mit Gummimotor-Schwingenflugmodellen kann mit diesem Motor ein Schwingenzug von durchschnittlich 600 g erzielt werden. Damit nun ein flacher Steigflug erreicht wird, muß die Zugkraft des Triebwerks 20 bis 25 % des Fluggewichts betragen; also darf das Flugmodell unge-



Bilder: (1) Schlicht, (1) Kugler  
 Abb. 1. Schwingenflugmodell des Hitlerjungen Kugler

fähr 2500 g wiegen. Dies trifft aber nur zu, wenn das Flugmodell einen guten Gleitwinkel und eine mittlere Sinkgeschwindigkeit hat. Durch eine geringe Flächenbelastung, die wir auf 25 g/dm<sup>2</sup> festlegten, und mit Hilfe eines bewährten Tragflügelprofils gelang es uns, die an die Flugleistungen gestellten Bedingungen zu erfüllen.

Ein sicheres Arbeiten der Triebwerksanlage haben wir durch möglichst einfachen und kräftigen Aufbau derselben zu erreichen versucht.

Die tatsächlichen Leistungen und Daten sind folgende: Bei einem Tragflügelinhalt von 82 dm<sup>2</sup> und 2780 mm Spannweite ist das Seitenverhältnis 1 : 10. Die Sinkgeschwindigkeit beträgt bei 27 g/dm<sup>2</sup> Flächenbelastung 0,6 m/s. Das Fluggewicht mit Stromquelle und Kraftstoffvorrat für 40 min beträgt 2250 g. Dabei haben wir durch eine Reihe von Versuchen die Schwingen soweit verbessern können, daß deren Zugkraft auf 700 g angestiegen ist. Damit ist der Steigflug steiler und die Rollstrecke beim Bodenstart kürzer geworden. Bei den 25 bis 30 Bodenstarts, die wir mit dem Flugmodell ausgeführt haben, ist dieses immer, oft aus dem Grase, nach 8 bis 12 m Rollstrecke einwandfrei abgehoben und hat in einer Minute durchschnittlich 30 m Höhe gewonnen. Vielfach ist das Kraftflug-Gleitflug-Verhältnis 1 : 1 gewesen.

Nun zu den technischen Einzelheiten des Flugmodells, dessen Übersichtszeichnung auf einer besonderen Seite dieses Aufsatzes steht. Damit von vornherein einwandfreie Flugeigenschaften erzielt werden konnten und ein sicherer stabiler Flug gewährleistet wurde, wurde das Flugwerk ohne jegliche Besonderheiten als vollkommen normales ausgeführt. Zur Herstellung desselben sind fast ausschließlich deutsche Werkstoffe verwendet worden.

Der Rumpf hat rechteckigen Querschnitt und ist in der üblichen Stegbauweise ausgeführt. Damit der Motor ein- und ausgebaut werden kann und ein leichter Transport möglich wird, ist der Rumpf unter dem Flügel geteilt. An der Trennstelle, die in der Übersichtszeichnung deutlich zu erkennen

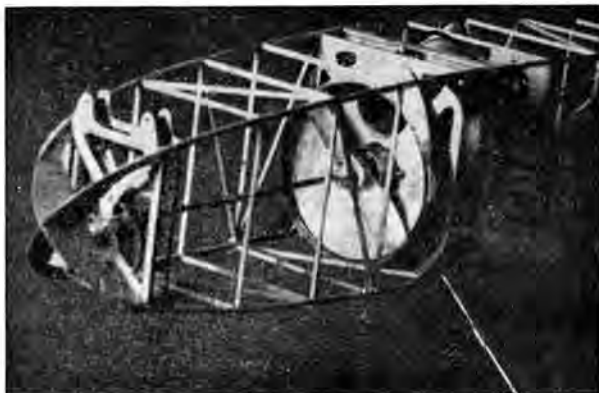


Abb. 2. Der Rumpfkopf

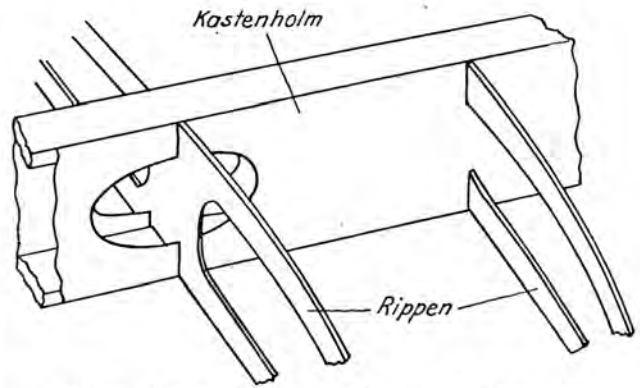


Abb. 3. Befestigungsweise der Rippen und Halbrippen

ist, wird der Rumpf durch vier Schrauben zusammengehalten. Der Rumpfkopf ist, wie aus Abb. 2 ersichtlich ist, aus zwei Sperrholzteilen zusammengesetzt und mit den Rumpflängsholmen durch Zwirnwicklungen verbunden.

Das Fahrwerk aus 3 mm-Stahldraht mit Lufrädern ist kurz vor dem Schwerpunkt angeordnet. Der Start wird dadurch und durch Anordnung eines Spornrades wesentlich erleichtert.

Die Leitwerke sind mit einem symmetrischen Profil ausgestattet, das eine größte Dicke von 1/12 der Profiltiefe hat. Das Höhenleitwerk ist mit Gummiringen am Rumpf befestigt. Sein weiterer Aufbau geht aus der Übersichtszeichnung klar hervor. Das Seitenleitwerk ist vom Höhenleitwerk abnehmbar und wird durch einen Bolzen aus 2 mm-Alu-Rohr gehalten. Durch die Seitenflächenwirkung der Schwingen vor dem Schwerpunkt muß es eine verhältnismäßig große Fläche haben.

Der Tragflügel ist durch die einseitige Schlagbewegung der Schwingen sehr hohen Belastungen ausgesetzt. Damit er diese Beanspruchungen trotz der geringen Holmhöhe aushalten kann, hat er einen kräftigen Holm, der aus zwei 3 × 10 mm starken Kiefernurten besteht, die durchgehend beiderseitig mit 0,4 mm-Sperrholz beplankt sind. Die 0,8 mm starken Sperrholzrippen sind durch die Aussparungen in der Holmbeplankung geführt (vgl. Abb. 3).

Zur besseren Wahrung der Profilform weist der Tragflügel über seine ganze Spannweite halbe Rippen auf. Die Flügelenden sind um 2° verwunden und durch elliptische Randbogen abgeschlossen. An den beiden Flügelknicken ist der Tragflügel teilbar. Der Zusammenschluß von Mittelstück und Außenflügel erfolgt am Hauptholm durch einfache Verschraubung, die auf Abbildung 4 dargestellt ist. Die Nasenleiste wird durch eine gleiche Kupplung zusammengehalten, dagegen sind die Endleistenstücke nicht miteinander verbunden. Durch einen starken Flügelknick wird eine ausreichende Querstabilität erzielt. Diese ist zur Dämpfung der Reaktionsmomente der Schwingen sehr notwendig. Als Tragflügelprofil haben wir das erprobte und bewährte Profil MVA Göttingen 301 gewählt. Dieses Profil hat sich in unserem Flugmodell sehr gut bewährt und mit dazu beigetragen, die erwähnten Steig- und Gleitflugeleistungen zu erreichen.

Zum Aufbau des Flugwerks sei abschließend noch erwähnt, daß wir die gute Zerlegbarkeit des Flugmodells bei den verschiedenen Transporten sehr schätzen gelernt haben.

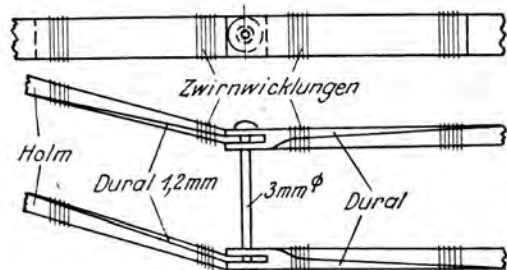
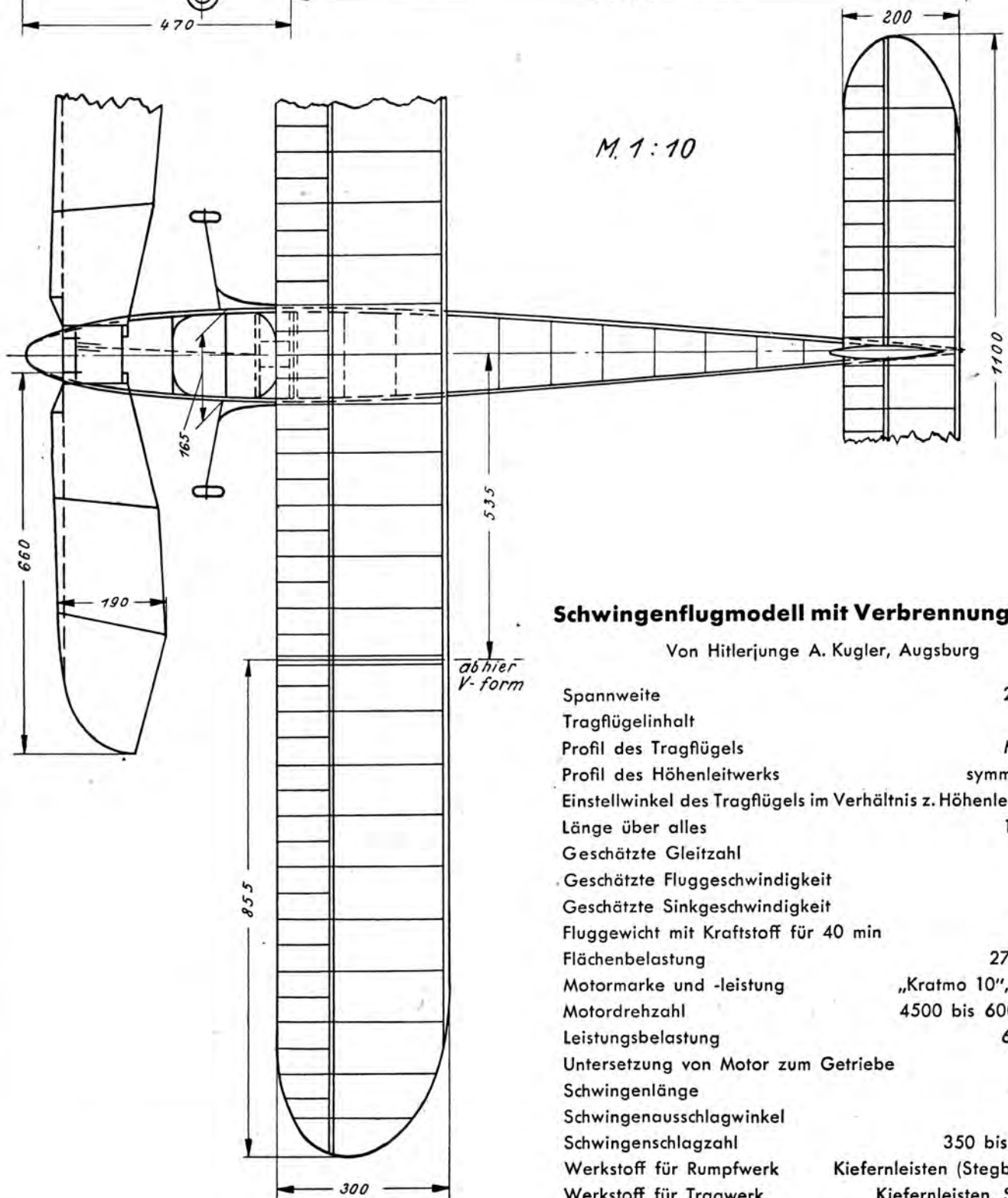
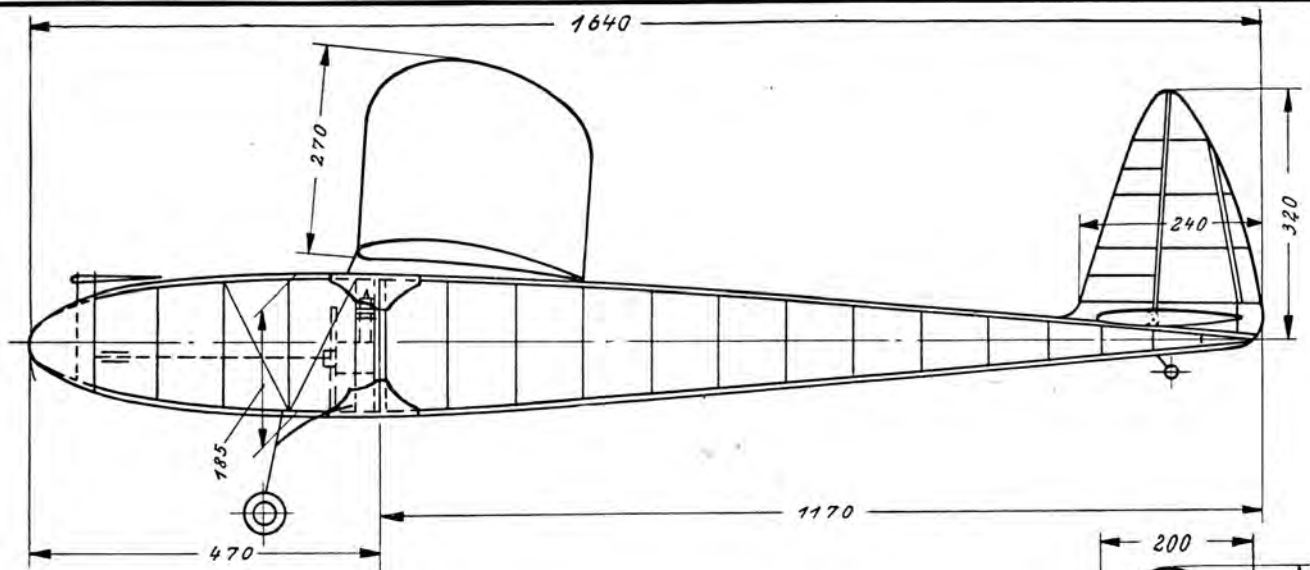


Abb. 4. Der Zusammenschluß von Tragflügel-Mittelstück und Außenflügel



### Schwingerflugmodell mit Verbrennungsmotor

Von Hitlerjunge A. Kugler, Augsburg

Spannweite	2780 mm
Tragflügelinhalt	82 dm <sup>2</sup>
Profil des Tragflügels	MVA 301
Profil des Höhenleitwerks	symmetrisches
Einstellwinkel des Tragflügels im Verhältnis z. Höhenleitwerk	5°
Länge über alles	1640 mm
Geschätzte Gleitzahl	1 : 10
Geschätzte Fluggeschwindigkeit	7 m/s
Geschätzte Sinkgeschwindigkeit	0,6 m/s
Fluggewicht mit Kraftstoff für 40 min	2250 g
Flächenbelastung	27,5 g/dm <sup>2</sup>
Motormarke und -leistung	„Kratmo 10“, 0,33 PS
Motordrehzahl	4500 bis 6000 U/min
Leistungsbelastung	6,8 kg/PS
Untersetzung von Motor zum Getriebe	13 : 1
Schwingerlänge	660 mm
Schwingenausschlagwinkel	82°
Schwingerschlagzahl	350 bis 500/min
Werkstoff für Rumpfwerk	Kiefernleisten (Stegbauweise)
Werkstoff für Tragwerk	Kiefernleisten, Sperrholz
Werkstoff für Schwinger	Bambus, Stahldraht, Sperrholz, Seide



Das Triebwerk, das aus dem Motor mit Zündanlage, der Fernwelle, dem Untersetzungsgetriebe mit Kurbeltrieb und den Schwingen besteht, ist außer der Zündanlage vollkommen im vorderen Rumpfteil untergebracht. Der Motor ist kurz vor der Trennstelle angeordnet; er kann von hinten in den geteilten Rumpf eingebaut werden. Als Schwungrad dient eine auf 150 mm Durchmesser abgesägte normale Luftschraube, die einen Drahting aus 3 mm starkem Eisendraht trägt. Der Luftstrom dieser Luftschraube kühlt, von einem Papiertrichter geleitet; den Zylinder des Motors und verläßt zusammen mit den Auspuffgasen durch einen Kanal den

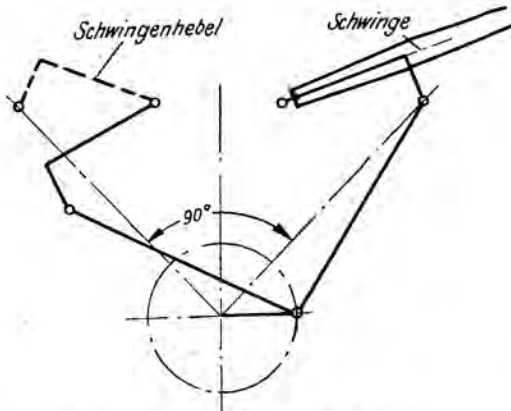


Abb. 5. Wirkungsweise des Kurbeltriebs

Rumpf. Die Einstellung des Zündzeitpunktes erfolgt durch ein 4 mm starkes Messingrohr, das in die Buchse des ursprünglichen Verstellhebels geschoben ist. Die Regelung der Kraftstoffzufuhr dagegen wird durch ein kleines Schneckengetriebe ermöglicht. Der aus 0,3 mm starkem Weißblech hergestellte Kraftstoffbehälter liegt hinter dem Motor im Schwerpunkt.

Die Zündanlage ist geschützt und gut zugänglich im Rumpfhinterteil eingebaut. Zur Speisung derselben hatten wir lange Zeit keine geeignete Stromquelle zur Verfügung. Nach einigen Vorversuchen entwickelten wir einen Kleinstakku, der bei einem Gewicht von 135 g den erforderlichen Zündstrom 60 min lang liefert. Ein ebenfalls im hinteren Rumpfteil eingebauter Zeitschalter ermöglichte die Ausführung von kurzen Versuchsflügen.

Nun zum Zahnradgetriebe, das in der Rumpfspitze hinter dem Rumpfkopf angeordnet ist (vgl. Abb. 2). Die Untersetzung der Schwingenschlagzahl zur Motordrehzahl von 1:13 wird durch einen doppelten Zahnradtrieb erreicht. Dieser hat gegenüber dem üblichen Schneckentrieb den Vorteil geringerer Reibungsverluste und ist weniger empfindlich gegen Verspannungen, die während des Betriebes durch die Kurbel hervorgerufen werden können. Ein einwandfreies leichtes Laufen des Getriebes wird durch Lagerung aller Zahnräder auf Kugellagern erzielt. Diese Kugellager sind mit Hilfe kleiner Blechschalen an den Getrieberahmen genietet, der aus 0,6 mm starkem Duralblech besteht und oben die Lagerbuchsen für die Schwingenhebel trägt. Die Welle des letzten Zahnrades hat 5 mm Durchmesser und ist vor dem Getriebe zu einer Kurbel gebogen, welche die Schwingen antreibt. Durch eine Ferntriebswelle, die aus einem Duralrohr mit 6 mm Durchmesser besteht, erfolgt die Kraftübertragung vom Motor zum Getriebe. Diese Welle und der Motor sind, bedingt durch die Anordnung der Zahnräder, etwas schräg zur Rumpflängsachse eingebaut. Die Welle ist am Motor in einem Zapfen gelagert, der von der Kurbelwelle geführt wird, am Getriebe dagegen in einem kleinen Gleitlager. Die Kupplung von Fernwelle und Motor übernimmt eine Stahldrahtgabel, die durch die Welle gesteckt ist und deren Enden in das Schwungrad greifen. Mit dem Getriebe ist die Welle durch einen kräftigen Gummischlauch verbunden, der als Kardangelenke wirkt und auftretende Belastungsstöße dämpft.

Über die Wirkungsweise des Kurbeltriebs unterrichtet Abb. 5. Wie ersichtlich, ist die Anordnung der Pleuel so getroffen, daß die Totpunkte der einzelnen Schwingen um 90°

gegeneinander versetzt sind; dadurch wird eine stoßartige Belastung von Getriebe und Motor verhindert. Allerdings schlagen die Schwingen nicht gleichmäßig, sondern führen eine mehr drehende, in ihrer Richtung ständig wechselnde Schlagbewegung aus. Die Reaktionsmomente, die dadurch von den Schwingen erzeugt werden, dämpft der lange Flügel durch seine Masse, Fläche und V-Form so stark, daß sie kaum mehr merklich sind. Weil aber Momente, die das Flugmodell um die Querachse drehen, durch diese Schwingenbewegung fast ganz vermieden werden, fliegt ein solches Schwingenflugmodell ruhiger als ein anderes mit gleichmäßig schlagenden Schwingen, die dieselbe Zugkraft erzeugen.

Die Pleuelstangen sind aus 2 mm starken Duralblechstreifen angefertigt. An den Enden sind diese zu Ösen gebogen und mit Messingrohren ausgebuchtet. Die Schwingenhebel bestehen aus Stahldraht mit 3 mm Durchmesser und sind im oberen Getriebeteil gelagert. Die Verbindung der Schwingen mit diesen Hebeln erfolgt durch leimgetränkte Zwirnwicklungen. Die Schwingen müssen bei der von uns gewählten Größe und Torsionsweichheit, eine Schlagzahl von 450 Schlägen in der Minute haben, damit sie bei einem Ausschlagwinkel von 80° die Leistung des Motors vollständig ausnutzen. Daraus geht hervor, daß alle diese Größen mitbestimmend sind für den Kraftverbrauch und für die Leistung der Schwingen. Hinzu kommt noch eine Reihe anderer Faktoren wie die äußere Form der Schwingen, deren Anstellwinkel und Profilform.

Die ersten Versuchsschwingen haben uns gezeigt, daß es nicht einfach ist, leistungsfähige und dauerhafte Schwingen zu bauen. Aus Abb. 6 ist der Aufbau dieser Versuchsschwingen zu ersehen. Sie sind mit imprägniertem Seidenbatist bespannt. Schon die ersten Messungen zeigten aber,

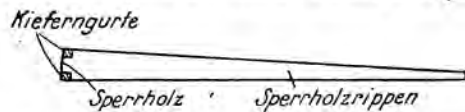


Abb. 6. Schnitt durch die Versuchsschwingen

daß mit ihnen nur eine Zugkraft von 400 g erreicht werden konnte. Außerdem war nach kurzer Laufzeit die Bespannung zwischen den Rippen so stark ausgeschlagen, daß die Leistung sich fortlaufend verschlechterte.

Von Versuch zu Versuch haben wir die verschiedenen Mängel behoben und schließlich Schwingen entwickelt, die den geforderten Ansprüchen gerecht wurden. Die Abb. 7 zeigt einen Schnitt durch die zuletzt gebauten Schwingen. Der Holm dieser Schwingen ist aus Bambus hergestellt, die Sperrholzrippen sind mit Zwirnwicklungen an ihm befestigt. Ein 0,3 mm starker Stahldraht, der als Schwingenhinterkante dient, verhindert, daß die Bespannung durch das Arbeiten der Schwingen gelockert wird. Trotz aller dieser Verbesserungen zogen die Schwingen immer noch nicht genügend. Erst nach einigen weiteren Versuchen war der Grund dafür gefunden: Der in der Mitte 15 mm hohe Holm bewirkte durch seine beiden Kanten, daß sich die Strömung an den Schwingen hier größtenteils ablöste. (Bei kleineren, langsamer schlagenden Schwingen tritt dies nicht so sehr in Erscheinung, weil hier ein Luftpolster vor dem Holm die Kanten desselben unwirk-

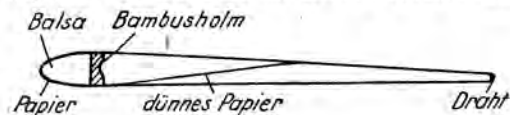


Abb. 7. Schnitt durch die endgültig benutzten Schwingen

sam macht.) Um nun diesen Fehler zu beheben, verkleideten wir den Holm stromlinig. Die Wirkung war, daß die Schwingen 700 g zogen, also fast das Doppelte gegenüber den ersten Schwingen.

Abschließend möchte ich sagen, daß wir bei unseren Versuchen nicht auf vorausgegangenen Erfahrungen mit Verbrennungsmotor-Schwingenflugmodellen fußen konnten und daß dieser Aufsatz nur den Lösungsweg darstellen soll, den wir beschritten haben, um die Forderungen, die im Preisausschreiben gestellt waren, zu erfüllen.

# Mein Verbrennungsmotor-Schwingenflugmodell

Von H.J.-Scharführer Karlheinz Stadler (Nürnberg)

Für das erfolgreiche Abschneiden bei einem Modellflugwettbewerb ist nicht allein das in dem Flugmodell zusammengetragene Können und Wissen des Modellfliegers ausschlaggebend, auch das Glück hat oft seine Hand im Spiel. Der HJ-Scharführer Karlheinz Stadler wurde vor der Schlußprüfung zur Wehrmacht einbezogen und mußte sein Flugmodell durch einen Stellvertreter starten lassen. All die Erfahrungen, die er als Erbauer des Flugmodells in den vielen Werkstatt- und Geländestunden sammeln konnte, mußten somit ungenutzt bleiben. Karlheinz Stadler sei nach dem Sprichwort des Livius zugerufen: Es ist noch nicht aller Tage Abend. Die Schriftleitung.

Die Ausschreibung des Reichswettkampfes für Hallenflugmodelle 1939 gab mir erstmalig Anlaß zum Bau von Schwingenflugmodellen. Nach vielen Versuchen und einem Kurzlehrgang auf der Reichsmodellflugschule Rothenburg konnte ich die ersten Erfolge im Modellschwingenflug buchen. Bei dem Bau meiner eigentworfenen Hallenschwingenflugmodelle beschränkte ich mich nicht auf nur eine Schwingen- und Getriebeausführung, sondern ich entwarf und erprobte eine Vielzahl von Schwingen und Getrieben. Die dabei gesammelten Erfahrungen verwertete ich dann bei der Konstruktion meines Schwingenflugmodells für das Preisaus Schreiben des Korpsführers des NS-Fliegerkorps. Dabei richtete ich mich hinsichtlich der äußeren Gestalt des Flugmodells nach meinem erfolgreichsten Hallenflugmodell. Es ergaben sich folgende konstruktive Grundsätze: Schwingen als Kopfschwingen an der Rumpfspitze, gute aerodynamische Durchbildung des Flugwerkes bei geringstmöglicher Flächenbelastung, möglichst große Schwingen, hohe Schwingenschlagzahl und einfaches, sicher arbeitendes Getriebe.

Als Antriebsquelle verwandte ich den Selbstzündungsmotor Dyno I. Versuchsweise baute ich für den ersten Entwurf ein V-Leitwerk, das sich aber als ungünstig erwies. Ich ersetzte es durch ein Normalleitwerk. Als ich die ersten Probeläufe des Triebwerkes machte, zeigten sich hier Fehler. Das Getriebe war zu schwach und hielt die Beanspruchungen nicht aus. Weiterhin arbeiteten die Schwingen zu hart, und die Flächenbelastung erwies sich als zu groß.

Am Reißbrett entstand ein zweites Flugmodell. Es war ein Tiefdecker und der Gesamtentwurf entschieden größer als der vorangegangene. Auch die Schwingenform änderte ich ab (Abb. 1). Das alte Getriebe ersetzte ich durch ein viel



Bild: Schlicht

Abb. 2. Das fertige Flugmodell

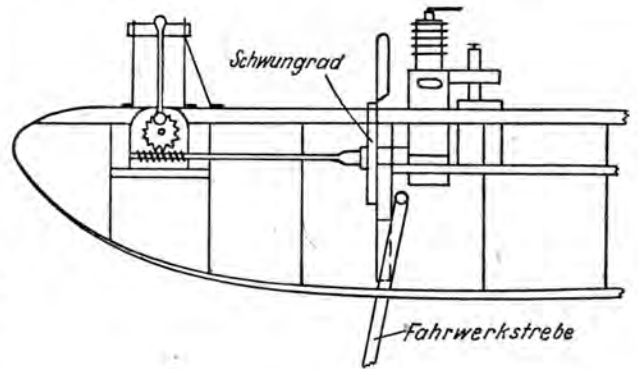


Abb. 3. Anordnung von Motor und Getriebe

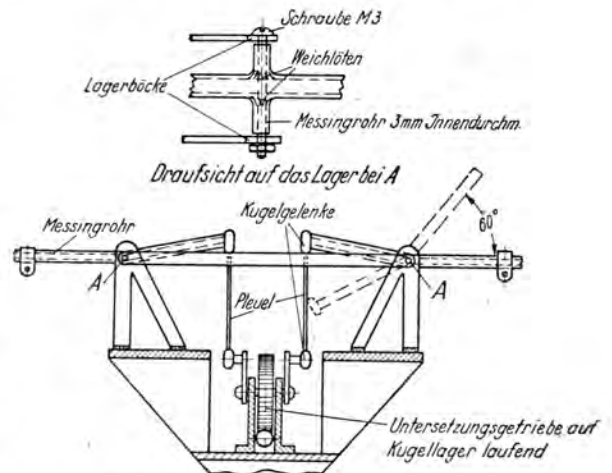


Abb. 4. Wirkungsweise des Kurbeltriebs

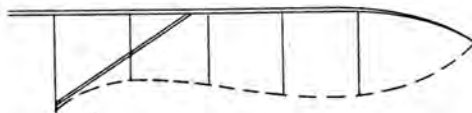


Abb. 1. Form der ersten Schwingen

kräftiger ausgeführtes. Nur der Antriebsmotor blieb der gleiche. Das Flugmodell zeigte schon befriedigende Leistungen, wurde aber durch einen Terrorangriff zerstört, nur Motor und Getriebe blieben erhalten. Ich war nun vor die Notwendigkeit gestellt, ein drittes Flugmodell zu bauen. Dieses erhielt wiederum (auf Grund der Ausnutzung der nunmehr vorliegenden Erfahrungen) ein entschieden anderes Aussehen als seine Vorgänger. Während die beiden ersten Flugwerke unter Verwendung nur deutscher Werkstoffe erbaut waren, benutzte ich nunmehr Balsaholz. Als Profil verwandte ich das Profil „MVA 301“. Den Tragflügel setzte ich auf einen hohen V-förmigen Baldachin. Somit erreichte ich, daß das Tragflügelprofil von schädlichen Luftwirbeln unbeeinflusst wirksam sein konnte. Diese Tragflügelanordnung hatte jedoch in bezug auf die Festigkeit des Flugwerkes Nachteile, wie sich später herausstellte. „Das fertige Flugmodell war ein ziemlich „schwankendes Gebäude“ (Abb. 2). Die Anordnung von Motor und Getriebe geht aus den Abb. 3 bis 4 hervor.

Das Flugmodell wurde kurz vor der Vorentscheidung zum Preisaus Schreiben fertig, und ich konnte daher keine Probe flüge mehr durchführen. Inzwischen hatte mich auch meine Einberufung zur Luftwaffe erreicht. Es blieb mir gerade soviel Zeit, um noch persönlich an der Vorentscheidung teilnehmen zu können. Bei der Vorentscheidung zeigte das Flugmodell noch einige Mängel, so daß kein Bodenstart zustande kam.

Mit der Ausführung der Verbesserungsarbeiten, die sich insbesondere auf die Schwingen (Abb. 5) erstreckten, beauftragte ich meinen Bruder. Dieser brachte das Flugmodell auch zur Schlußprüfung. Da sich mein Bruder bisher nur

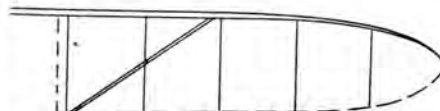


Abb. 5. Die letzte Schwingenform

wenig mit der Erprobung von Schwingen für Schwingenflugmodelle befaßt hat, konnte er auch nicht über die Erfahrungen verfügen, die für die Verbesserung der Schwingen erforderlich gewesen sind.

Wie vorauszusehen war, gelang es ihm nicht, das Flugmodell zum einwandfreien Flug zu bringen. Er versuchte es mit einem stärkeren Motor, einem „Kratmo 10“ (denn

seiner Meinung nach wäre das Flugwerk zu groß und der Motor zu klein gewesen), kam aber auch zu keinem Erfolg, zumal der Motor nach dem ersten Probelauf eine nicht mehr zu behebbende Störung aufwies.

Wäre es mir vergönnt gewesen, mein Flugmodell selbst zu starten, so wäre ich dem erwünschten Ergebnis bestimmt nahegekommen.

## Die Steuerungsanlage in meinem Kunstflugmodell

Von Hitlerjunge Manfred Pfitzner, Breslau

*Jeder Besucher der Schlußprüfung des Preisausschreibens hatte seine Freude an den gleichmäßig guten Flugleistungen, den gesteuerten Rechts- und Linkskurven und den vollendeten Überschlägen des Kunstflugmodells des Hitlerjungen Manfred Pfitzner. Wie hochwertig das Flugmodell, rein aerodynamisch gesehen, ist, geht aus der Tatsache hervor, daß Pfitzner schon beim bloßen Einstiegen vor den Wertungsflügen die Bedingungen des Modellflug-Leistungsabzeichens erfüllte.*  
Die Schriftleitung.

### Die grundlegenden Gedanken.

Um einen Modellkunstflug durchzuführen, wie er in dem Preisausschreiben des Korpsführers des NS-Fliegerkorps gefordert wurde, muß das betreffende Flugmodell über einen sehr großen Kraftüberschuß verfügen. Es darf also im Verhältnis zum verwendeten Motor nicht zu viel Flächenbelastung und Luftwiderstand haben.

Die Flächenbelastung könnte man durch vergrößerte tragende Fläche verkleinern. Dadurch wächst aber der Widerstand und der Kraftüberschuß würde für den Kunstflug nicht mehr ausreichen. Es bleibt also nur noch die Möglichkeit, das Flugmodell mit geringstem Gewicht zu bauen. Das bedeutet jedoch bei einem Kunstflugmodell eine gewisse Schwierigkeit; denn erstens hat das Flugmodell einige Nutzlast, die Kunstflugsteuerung, zu tragen, und zweitens sind die Luftkräfte, die beim Kunstflug auftreten, ganz erheblich und setzen eine erhöhte Tragflügelfestigkeit voraus. Man kommt somit zu folgender Forderung: Alle die Teile des Flugmodells, die bei normaler Beanspruchung im Flug und bei der Landung nicht viel zu halten haben, müssen so leicht wie möglich gebaut werden.

Um nun trotz der leichten Bauweise eine große Bruch-sicherheit zu erreichen, muß das Flugmodell so langsam wie möglich fliegen. Das erreichte ich bei meinem Kunstflugmodell durch ein Tragflügelprofil mit 1:6,2 Schlankheitsverhältnis und durch ein symmetrisches Höhenleitwerkprofil.

Der Einstellwinkel zwischen Tragflügel und Höhenleitwerk ist bei dem genannten Seitenverhältnis des Tragflügelprofils mit ungefähr 3° sehr hoch. Die Verwendung eines derart großen Einstellwinkels ist nur bei einem symme-

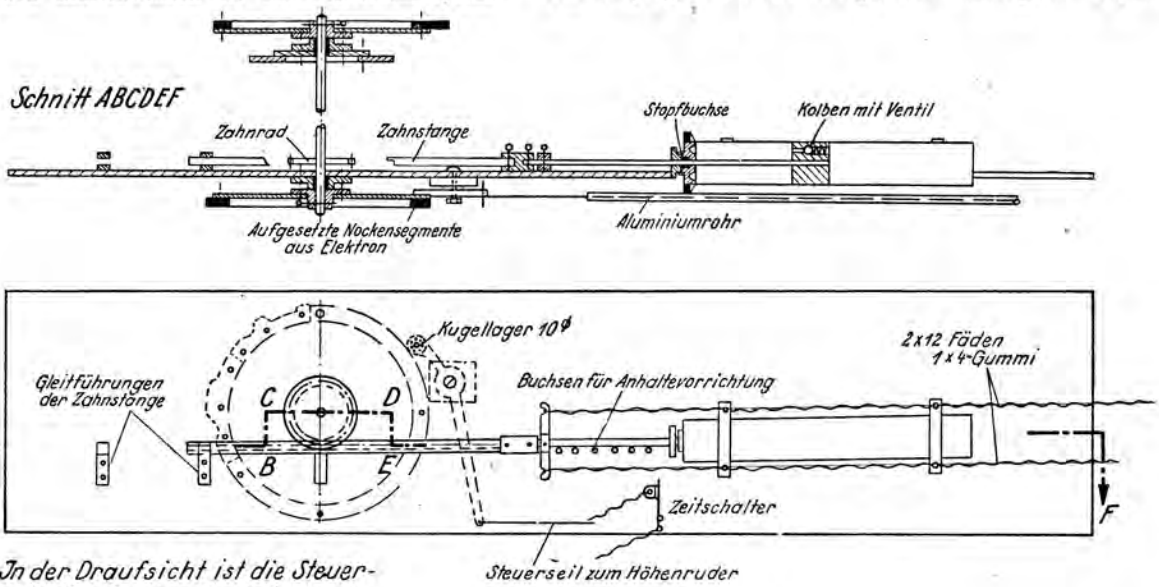


Bilder: (l) Schlicht, (r) Edo Diedrich

Abb. 1. Hitlerjunge Pfitzner mit seinem Kunstflugmodell

trischen Höhenleitwerksprofil, bei einer großen Dämpfungsfläche (Höhenflosse), die bei meinem Flugmodell ein Drittel des Tragflügelinhalts beträgt, und bei einem langen Hebelarm zwischen Höhenleitwerk und Schwerpunkt möglich.

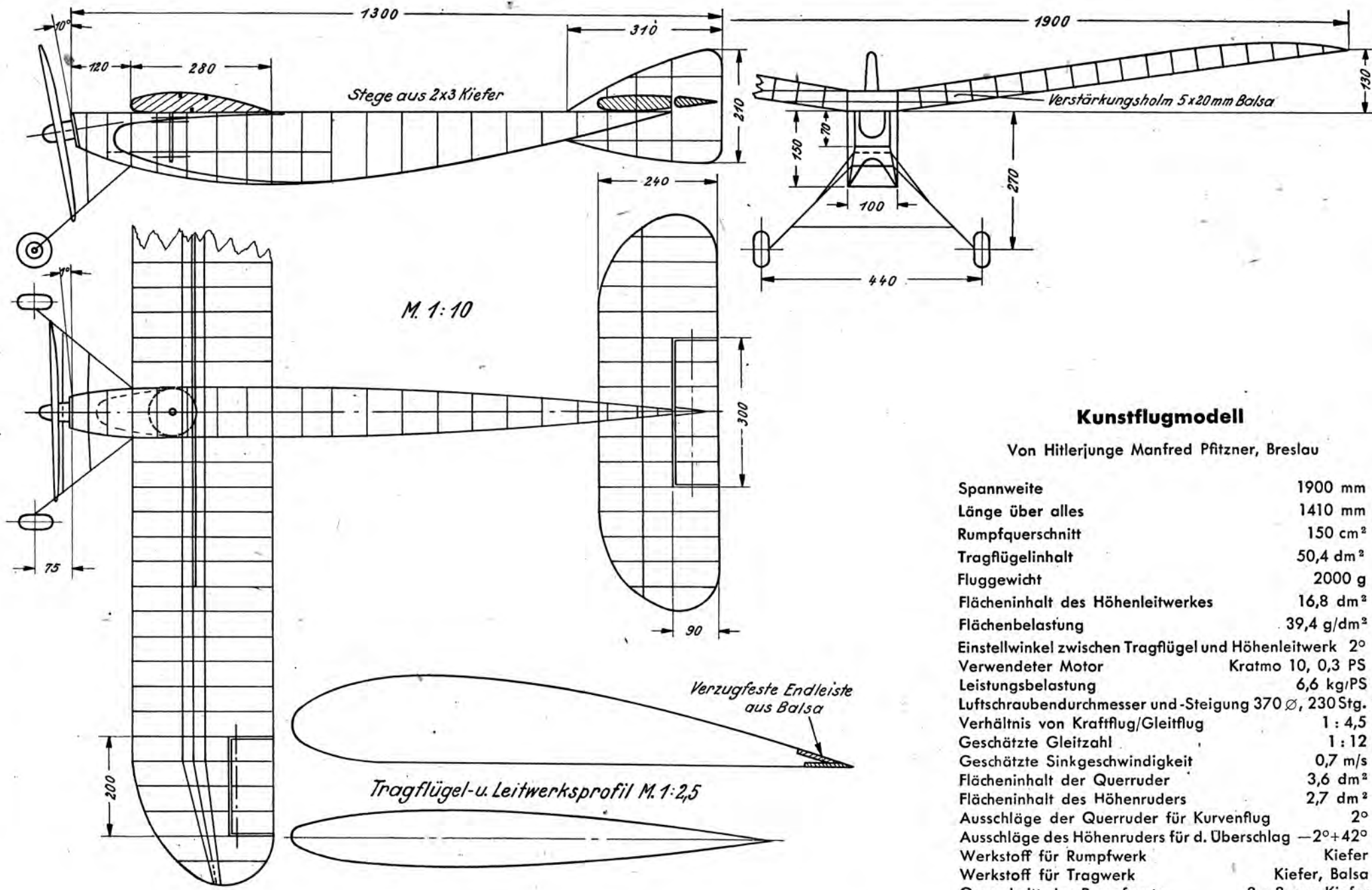
Das große Höhenleitwerk mit dem langen Hebelarm zum Schwerpunkt garantiert ferner für einen gut längs-stabilen Flug, der für den Kunstflug, z. B. beim Zurückkehren aus dem Looping in die Normallage, sehr wichtig ist. Durch



In der Draufsicht ist die Steuerrolle für Querruder fortgelassen.

Abb. 2. Aufbau der Steuerungsanlage





## Kunstflugmodell

Von Hitlerjunge Manfred Pfitzner, Breslau

Spannweite	1900 mm
Länge über alles	1410 mm
Rumpfquerschnitt	150 cm <sup>2</sup>
Tragflügelinhalt	50,4 dm <sup>2</sup>
Fluggewicht	2000 g
Flächeninhalt des Höhenleitwerkes	16,8 dm <sup>2</sup>
Flächenbelastung	39,4 g/dm <sup>2</sup>
Einstellwinkel zwischen Tragflügel und Höhenleitwerk	2°
Verwendeter Motor	Kratmo 10, 0,3 PS
Leistungsbelastung	6,6 kg/PS
Luftschaubendurchmesser und -Steigung	370 Ø, 230 Stg.
Verhältnis von Kraftflug/Gleitflug	1 : 4,5
Geschätzte Gleitzahl	1 : 12
Geschätzte Sinkgeschwindigkeit	0,7 m/s
Flächeninhalt der Querruder	3,6 dm <sup>2</sup>
Flächeninhalt des Höhenruders	2,7 dm <sup>2</sup>
Ausschläge der Querruder für Kurvenflug	2°
Ausschläge des Höhenruders für d. Überschlag	-2°+42°
Werkstoff für Rumpfwerk	Kiefer
Werkstoff für Tragwerk	Kiefer, Balsa
Querschnitt der Rumpfgurte	3 x 3 mm Kiefer
Querschnitt der Tragflügelholmgurte	Untergurt 3 x 5 mm, Obergurt 2,5 x 5 mm

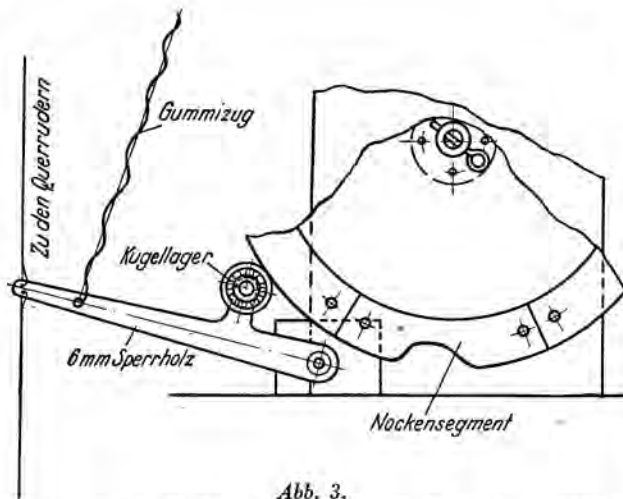


Abb. 3.

Übertragung der Nockenbewegungen auf die Querruderausschläge

derartige Maßnahmen der Überdimensionierung verschlechtert man allerdings Gleitwinkel und Sinkgeschwindigkeit, erhöht aber die Bruchsicherheit, die für die langwierige Erprobung eines Kunstflugmodells erforderlich ist. Mein Flugmodell hat bei sehr geringer Fluggeschwindigkeit immerhin noch ein Verhältnis: Kraftflug zu Gleitflug von 1 : 4,5.

**Die Steuerung des Flugmodells**

Als Steuerelement habe ich das übliche Prinzip der Steuerrollen zugrunde gelegt. Dabei werden die Ruderausschläge von sich drehenden Nockenscheiben abgenommen. Bei meiner Steuerung erfolgt die Übertragung der Nockenbewegungen auf die Ruderausschläge durch Hebel und Seilzüge (vgl. Abb. 2 und 3). Um einen kleinstmöglichen Reibungswiderstand zu erhalten, liegt das Ende des Hebels

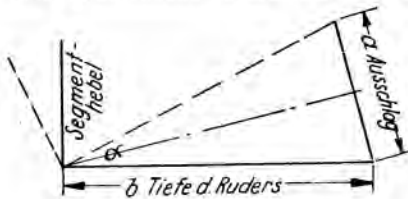


Abb. 4. Ermittlung der Größe der Ruderausschläge

nicht schleifend auf der Nockenscheibe, sondern ist mit einem Kugellager als Rad versehen, das auf dem Rand der Nockenscheibe läuft. Das Übertragungsverhältnis des Hebels ist 1 : 3. Die durch die Seilzüge betätigten Segmenthebel verhalten sich zu den Rudertiefen wie 1 : 2,5. Bei einem Nocken von 1 mm Höhe schlägt also die Ruderhinterkante 7,5 mm aus. (Das kann man gemäß Abb. 4 nach der Formel  $\alpha = 2 \cdot \sin \frac{1/2 a}{b}$  in Grad umrechnen.) Jedes Ruder wird von je einem Seilzug betätigt. Am anderen Ende des

Segmenthebels greift die Kraft eines Gummizuges an. Die Seile bestehen aus 0,2 mm-Stahldraht und liegen in gefeteten Aluminiumrohren. Dort, wo die Seilzüge Richtungsänderungen erfahren müssen, erfolgt dies nicht, wie sonst üblich, durch Seilrollen, sondern durch einfaches Biegen der Aluminiumbuchsen in großen Radien.

Die Verbindung des Seilzuges für die Querruder am Anschluß des ausklinkbaren Tragflügels geschieht durch einen Schnellverschluß in Form eines Sprengtringes. Dieser greift auf den Abnahmehebel und springt bei harter Landung ab.

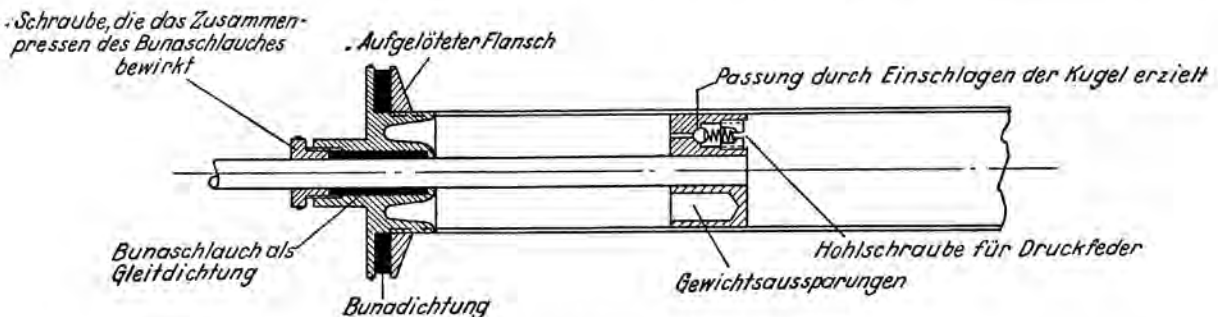
Um die notwendigen hohen Steuerdrücke zu erzielen, müssen die Steuerrollen mit genügender Kraft angetrieben werden. Da nun ein Uhrwerk, das die erforderliche Kraft abgeben würde, ein sehr großes Gewicht hat und damit einen Nachteil für den Kunstflug darstellt, habe ich als Antrieb meiner Steuerrollen einen starken Gummizug gewählt, der hydraulisch abgebremst wird. Der Aufbau dieser Anlage ist in Abb. 2 ersichtlich. Die Zugkraft der beiden Gummistränge von insgesamt 24 Fäden 1 x 4 mm-Gummi beträgt ungefähr 10 kg.

Der Durchlauf des Hydrauliköles vom Druckraum des Zylinders in den Raum hinter dem Kolben erfolgt durch das Kolbenspiel (Abb. 5). Würde man das Öl durch eine Kapillare im Kolben strömen lassen, so könnten abgelöste Gummiteilchen der Kolbenstangen-Stopfbüchse dieselbe verschließen. Das Ventil im Kolben bewirkt ein leichtes und schnelles Spannen der Gummistränge und verhindert dabei das Lecken der Stopfbüchse. Das Kolbenspiel ist so klein wie möglich gehalten, denn das gestattet die Verwendung sehr dünnen Hydrauliköles, das bei Temperaturunterschieden nicht wesentlich seine Viskosität ändert.

Ich betätige bei meinem Kunstflugmodell nur Höhenruder und Querruder von je einer Nockenscheibe aus. Das Seitenruder ließ ich fortfallen, da es bei einem Flugmodell günstiger ist, Kurven nur mit Querruderausschlägen zu fliegen. Das gleiche trifft auch für das Fliegen einer gerisenen Rolle zu. Eine normale gesteuerte Rolle mit einem Flugmodell fliegen zu wollen, ist ohnehin nahezu unmöglich, da das Flugmodell von der geringsten Luftströmung beeinflusst wird und dann die Ruderausschläge ungewünschte Wirkungen auslösen.

Das Höhenruder, das einen hohen Steuerdruck überwinden muß, hat Innenausgleich.

Bei dem Wettbewerb hatte ich das Kunstflugprogramm wie folgt vorgesehen: Das Flugmodell fliegt normal rechtskurvend. Nach 30 s tritt der Kurvenwechsel durch Querruderbetätigung (10°) ein. Der Ausschlag dauert dabei solange, wie das Flugmodell kurven soll, denn die tiefe Schwerpunktlage des Flugmodells wirkt als aufrichtendes Moment. Nach 50 s Flugzeit erfolgen zwei Loopings durch leichtes Andrücken (5°) und langsames Durchziehen des Höhenruders (40°). In dem Moment der Übergeschwindigkeit nach den Loopings schlagen die Querruder (15°) für die zwei Rollen aus. Etwa 10 s nach Beendigung der Rollen geht das Flugmodell durch Andrücken und Durchziehen des Höhenruders bis in die Rückenfluglage über. Durch ein nochmaliges Nachdrücken (5°) kann sich das Flugmodell bei ruhigem Wetter einige Sekunden in der Rückenfluglage halten, bis es durch seine tiefe Schwerpunktlage und die



Alle Teile sind aus Messing hergestellt.

Abb. 5. Aufbau der hydraulischen Bremsvorrichtung für den Gummizug



Abb. 6. Start zum Kunstflug

## Wie mein Kunstflugmodell entstand

Von A. Schiffermüller, Dresden

*Der NSFK-Förderer Artur Schiffermüller hatte den Ehrgeiz, mit dem kleinsten Flugmodell und dem kleinsten Benzinmotor zum Preisausschreiben anzutreten. Sein selbstgebauter Benzinmotor von 1 cm<sup>3</sup> Zylinderinhalt kann als ein Meisterwerk der Modellflugtechnik bezeichnet werden. Er befähigte das Flugmodell zu erstaunlichen Steigflugleistungen.*

Die Ausschreibung des Korpsführers löste auch bei mir den Wunsch aus, an dem Preisausschreiben teilzunehmen. Aber schon damals war mir klar, daß die wirklich fachgerechte Lösung des Geradeausfluges wie des Kunstfluges eigentlich nur mit einer Steuerungsautomatik, einem Autopiloten, möglich sei. Diese Feststellung wurde auch in vielen Erörterungen mit anderen Modellfliegern erhärtet. Besonders vertrat Obertruppführer Sykora von der NSFK-Gruppe 7 die gleiche Ansicht. Er hat gerade auf diesem Gebiet schon seit Jahren gearbeitet und konnte mir überzeugend klarlegen, daß der wirklich zuverlässige Zielflug über längere Strecken nur mit einer verhältnismäßig schwierigen Steuerung und fremder Richtkraft möglich ist. Damit stand schon von Anfang an fest, daß der Geradeausflug bedeutend schwerer zu lösen ist, als es nach flüchtiger Betrachtung der Ausschreibung den Anschein hat (siehe Aufsatz von NSFK-Obertruppführer Egon Sykora im „Modellflug“, Heft 3/1943).

Die Ausschreibung zielte in ihrer dritten Forderung auf die Weiterentwicklung des Schwingenflugmodells mit Verbrennungsmotor hin. Der Schwingenantrieb bringt eine Fülle mechanischer Schwierigkeiten. Bei ihm ist das Flugmodell bisher reines Forschungsmittel gewesen und wird es auch für die nächste Zukunft noch bleiben. Anders bei den gesteuerten Flugmodellen. Hier besteht zwar auch die Möglichkeit, für das Flugmodell Neuland zu erschließen. Gesteuerte Flugmodelle fordern von ihrem Konstrukteur ja das vollständige Beherrschen aller Fragen der Aerodynamik des Modellfluges und des Kunstfluges, der Statik im Flugmodellbau und des Triebwerkes für Flugmodelle, man tappt dabei aber trotzdem nicht so im Dunkeln, wie es bei verschiedenen Fragen des Schwingenflugmodells der Fall ist. Wenn also für mich eine Beteiligung am Preisausschreiben in Frage kommen sollte, dann nur auf dem Gebiet des gesteuerten Flugmodells.

Flugmodelle zu bauen, ist verhältnismäßig leicht. Sie zum Fliegen zu bringen, will schon etwas verstanden sein. Das Flugmodell auch im Fluge zu beherrschen, ach, davon sind wir Modellflieger noch weit entfernt. Nur zu oft endeten auf den Wettbewerben unsere schönen Flüge mit Außenlandungen, die bekanntlich Minuspunkte eintragen. Jeder hat deshalb schon den Wunsch gehabt: Wenn ich meinen „Kahn“ doch irgendwie beeinflussen könnte! Dabei bedeutet Beeinflussen noch nicht Beherrschen. Wenn wir unser Flugmodell erst einmal zu beherrschen vermögen, dann ist der Weg zu vielen anderen Gebieten des Modell-

in der Tragflügelform beruhenden Maßnahmen der Querstabilität in die Normalfluglage zurückkehrt. Der Rückenflug ist die gefährlichste Flugfigur und deshalb auch die letzte im Programm. Nach dem Rückenflug wird sofort der Motor abgeschaltet; denn wenn das Flugmodell versuchte, mit gedrücktem Höhenruder und laufendem Motor in die Normalfluglage zurückzukehren, würde es einen gefährlichen Sturzflug ausführen.

Damit der Motor auch im Rückenflug weiterläuft, reicht sein Brennstoff-Ansaugrohr nur bis in die geometrische Mitte des Brennstofftanks. Auf diese Weise kann der Motor in allen Fluglagen Brennstoff ansaugen.

Das Einfliegen der Kunstflugfiguren war mit großer Bruchgefahr verbunden. So geriet z. B. mein Flugmodell beim ersten Loopingversuch allein durch den Ruderausschlag für das Andrücken aus dem Sturzflug in die Rückenfluglage.

Als Abschluß möchte ich aus meinen verschiedenen Kunstflugversuchen eine besondere Erfahrung mitteilen: Man darf beim Einfliegen zum Kunstflug alle Ruderausschläge bis auf einen unbesorgt kräftig erfolgen lassen. Dieser eine, nämlich der, der den Flug nach unten bedeutet, muß äußerst feingefühlig behandelt werden.

fluges geübt, zu Gebieten, die mit dem reinen Modellflugsport kaum mehr etwas gemein zu haben brauchen.

Durch meine langjährige Betätigung als Flugmodellbauer und Modellflieger hatte ich um das Bauen und Fliegen meiner Benzinmotor-Flugmodelle keine Sorgen mehr. Ist es doch schon seit vielen Jahren meine Aufgabe, alle Fragen des Flugmodellbaues und Modellfluges und besonders alle Fragen des Benzinmotors so eingehend wie nur irgend möglich zu ergründen. Ich habe systematische Versuche angestellt, die mir wertvolle Erkenntnisse eintrugen. Aber aller Bau wäre Stückwerk geblieben, wenn ich nicht auch daran gegangen wäre, alle vermeintlichen baulichen Verbesserungen auch gründlich im Fluge zu erproben. Zahllose Flüge gaben mir dann den Anstoß zur Weiterentwicklung.

### Warum ein so kleines Flugmodell?

Daß ich überhaupt so viele Flugmodelle erproben konnte, verdanke ich meinem Grundsatz: „Wer klein baut, hat mehr vom Leben!“ Vielfach hörte ich auf Wettbewerben andere Modellflieger fragen: „Wie kommt es, daß der so kleine Flugmodelle anbringt?“ Ganz einfach: Man lernt an einem kleinen Flugmodell mindestens genau so viel wie an einem großen. Das kleine Flugmodell läßt sich zudem zum einen



Bilder: (1) Schlicht, (2) Schiffermüller

Abb. 1. Kunstflugmodell des NSFK-Förderers Schiffermüller



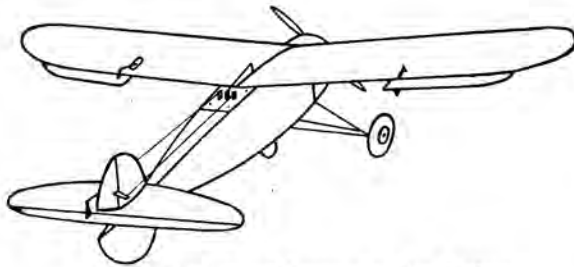


Abb. 2. Die Steuerführungen zu den Rudern

viel schneller bauen, zum anderen viel leichter transportieren, zum dritten beansprucht es viel weniger Werkstoff und ist zum vierten viel weniger bruchempfindlich als ein großes. Diese und noch viele andere Momente zusammen genommen bewirken, daß ich in der Zeit eines Jahres trotz wenig Zeit bestimmt weit mehr Flüge aufweisen kann als andere gleichzeitige Modellflieger. Hinzu kommt, daß die Kleinheit des Flugmodells die Forderung nach Formschönheit leichter zu verwirklichen gestattet und daß sie den Modellflieger zum Aufwand der äußersten Präzision zwingt. — Bezüglich der letztgenannten Forderung gebe ich allerdings zu, daß es eine persönliche Eigenart von mir ist, sie auf die positive Waagschale der Frage zu legen: Warum kleines Flugmodell? — Was manchem Modellflieger unklar blieb, ob nämlich die Ursache eines Fehlschlages in seiner neuen Konstruktion oder in einem Bedienungsfehler lag, das tritt bei meinen kleinen Flugmodellen viel klarer zutage. Das gilt auch für den Motor. Von jeher hatte ich den Ehrgeiz, mit jedem neu zu entwickelnden Motor eine noch größere Leistung als mit der vorangegangenen Konstruktion herauszuholen. Die hier aufgewendete Arbeit wurde durch die Ergebnisse dann vielfach belohnt. Heute kann ich sagen, daß ich die Entwicklung meiner Benzinmotoren für abgeschlossen betrachte. Viel mehr als ich hinsichtlich des Kleinbaus und der Motorleistung erreicht habe, läßt sich

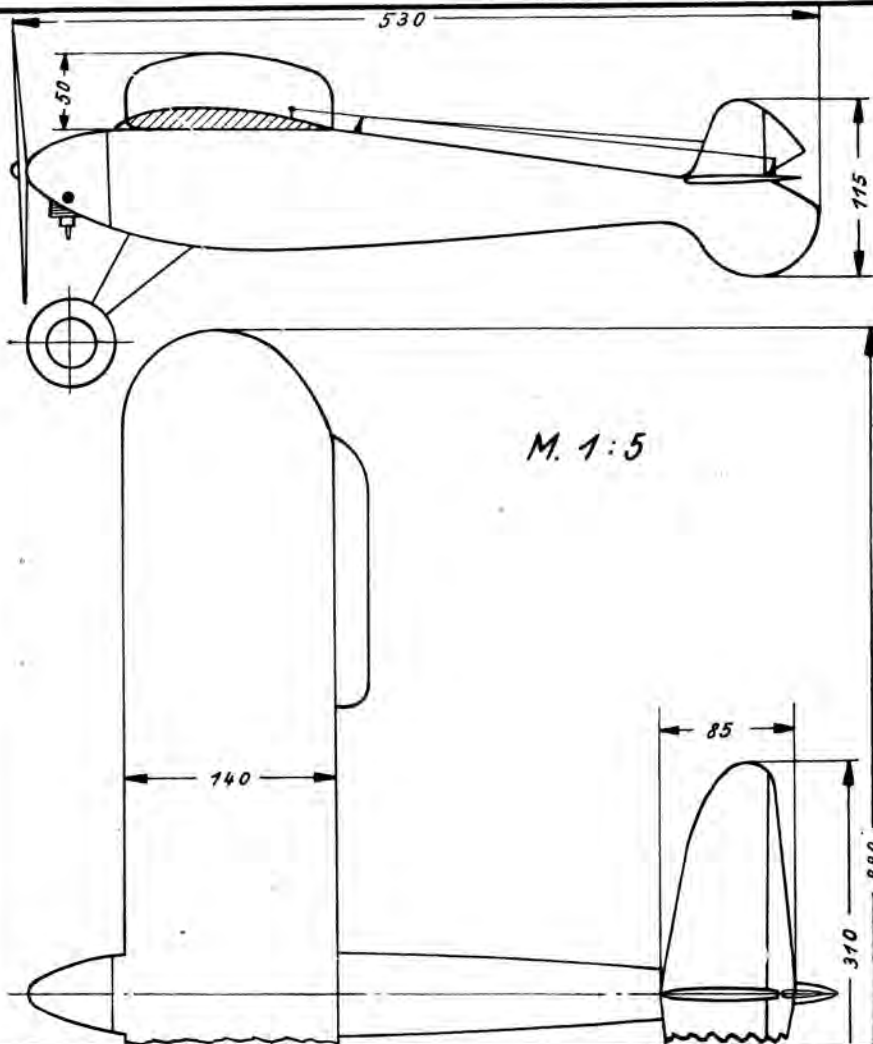
aus einem Einzylinder-Ottomotor bestimmt nicht herausholen. Meine letzten Motoren mit Zündmagnet stellen auch hinsichtlich des Gewichtes so ungefähr die untere Grenze dar. (Beim Wettbewerb benutzte ich noch einen Motor etwas älterer Konstruktion.)

**Gedanken zur Kunstflugsteuerung**

Durch diese Vorarbeiten glaubte ich, die Vorbedingungen für den Bau eines gesteuerten Flugmodells erfüllt zu haben. Es bestand nur noch die Frage, welcher Aufgabe ich mich zuwenden sollte. Beide Aufgaben, die des Zielfluges und die des Kunstfluges, reizten mich stark.

Wie eingangs angedeutet, glaubte ich, den Geradeausflug dadurch lösen zu können, daß sich die Steuerung mit Hilfe eines Kreisels korrigieren ließ. Ich mußte mich jedoch überzeugen lassen, daß dieser Weg keine vollständige Sicherheit gewährt. Also einen Autopilot! Wie den aber so verkleinern, daß er sich in einem Flugmodell unterbringen läßt? Angesichts der gegenwärtigen Arbeitsbelastung in meinem Beruf erschien es mir jedoch vollständig aussichtslos, in der bis zum Prüfungstermin des Preisausschreibens verfügbaren Zeit ein derartig kompliziertes Ding zu entwickeln. Auch in Gemeinschaftsarbeit war nicht das Richtige zu erhoffen, denn der einzige Fachmann, der dafür in Frage kam, war arbeitsmäßig ebenso überlastet wie ich und außerdem mit Fragen der Fernsteuerung beschäftigt. Nach all dem blieb mir nur übrig, mich der Entwicklung des Kunstflugmodells zuzuwenden. Auch hier wäre durch einen Autopiloten eine sichere und schnelle Lösung möglich gewesen. Ich besaß aber nur Motoren bis zu 1,3 ccm Inhalt. Diese hätten auch bei sorgfältigstem Bau des Flugwerkes niemals die Mitnahme eines als Autopiloten wirkenden Kunstflugsteuergerätes (geschweige gar einer Richtanlage von Sykora) gestattet. Die damaligen Geräte waren viel zu schwer. Die Aussichten auf eine erfolbringende Teilnahme an dem Preisausschreiben waren also mehr als trübe.

Trotzdem gab ich noch immer nicht die Hoffnung auf, einen Lösungsweg zu finden. Versuche mit meinem neuen „Einser“ auf dem Dresdner Heller ergaben in den Wintertagen 1942/43 immer wieder, daß der Kraftüberschuß



M. 1:5

**Kunstflugmodell**

Von NSFK-Förderer Arthur Schiffermüller, Dresden

Spannweite	880 mm
Länge über alles	530 mm
Tragflügelinhalt	12 dm <sup>2</sup>
Höhenleitwerkinhalt	2 dm <sup>2</sup>
Fluggewicht (mit 80 g für Steuerung)	360 g
Flächenbelastung	30 g/dm <sup>2</sup>
Einstellwinkel zwischen Tragflügel und Höhenleitwerk	1°
Tragflügelprofil	Clark Y
Höhenleitwerkprofil	symmetrisch
Motorbezeichnung	eigenentworfener hängender Zweitakter
Bohrung	12 mm
Hub	11,4 mm
Kompressionsverhältnis	1 : 6
Zündung	Hochspannungsmagnet
Drehzahl	8500 U/min
Motorgewicht (flugfertig)	120 g
Motorleistung	0,06 PS
Leistungsbelastung	6 kg/PS
Luftschaubendurchmesser und -steigung	180 mm ø 100 mm Stg.
Flächeninhalt des Höhenruders	0,6 dm <sup>2</sup>
Flächeninhalt des Seitenruders	0,12 dm <sup>2</sup>
Ausschlag des Seitenruders für Kurvenflug	10°
Ausschlag des Höhenruders für Überschlag	-6° + 20°
Werkstoff für Rumpfwerk	Balsaholz (Schalenbauweise)
Werkstoff für Tragwerk	Balsaholz, Seide, Japanpapier

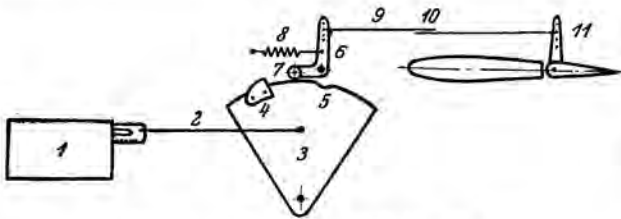


Abb. 3. Wirkungsweise der Steuerung

1 = Zeitschalter und Steuermotor, 2 = Verbindungsstange, 3 = Nockenscheibe, 4 = angestellte Hochnocke, 5 = Tiefnocke, 6 = Winkelklipphebel, 7 = Schleifröhrchen, 8 = Zugfeder, 9 = Stoßstange, 10 = Längeneinstellvorrichtung, 11 = Ruderhebel. Gewicht der gesamten Steuerreinrichtung mit Zeitschalter und Übertragungshebel etwa 65 g

meines Motors bei den guten Flugeigenschaften und Flugleistungen meines Flugwerkes technisch alle Voraussetzungen erfüllte, die man für den Kunstflug fordern mußte, wenn — ja, wenn — man ohne einen Autopiloten fliegen könnte. Als eines Tages mein Flugmodell mit über 100 g Nutzlast bei schlechter Startbahn vom Bogen weg zog und trotz seines nur 1 cm großen Motors nur durch Zugmomentverstellung Looping auf Looping drehte, gab es für mich kein Halten mehr. Allem besseren Wissen zum Trotz mußte ich es versuchen. Damals stand für mich fest: Wenn es irgend geht, die für die Steuerbetätigung notwendige Schaltautomatik, die ja leider mit einem Autopiloten nur wenig gemein haben konnte, in dem kleinen Flugmodell unterzubringen, dann meldest du für den Wettbewerb.

**Bis zum Vorentscheid des Preisausschreibens**

Alle Rechnungen und weiteren Vorversuche ergaben ein nicht zu ungünstiges Bild. Es gelang mir, konstruktive Lösungen für Flugmodell und Steuerung zu finden, auch für eine Steuerung, die bei hoher Bruchfestigkeit bei geringstem Gewicht sich tatsächlich in meinen wirklich kleinen „Kähnen“ unterbringen ließ. Im April 1943 meldete ich meine Teilnahme zum Preisausschreiben an.

Bald war die Gesamtkonstruktion, durch praktische Versuche untermauert, auf dem Papier ausgereift. Nun begann aber der Kampf mit der Zeit. Um alle konstruktiven Vorteile zu vereinen, mußten ein neuer Motor und ein neues Flugmodell gebaut werden. Um jede Stunde wurde gezeit, aber der Termin des Vorentscheids rückte unerbittlich näher. Der Plan, einen neuen Motor zu verwenden, mußte fallengelassen werden. Ich mußte auf ein älteres, allerdings erprobtes Modell zurückgreifen. Dessen Leistungsreserve war zwar gut, aber eben doch etwas geringer als die des Motors meiner Träume. Er konnte bestimmt mein geplantes 780 mm-Flugmodell ziehen. Sicherheit ist die Mutter der Porzellankiste! Daher entschloß ich mich, ein Flugmodell von 880 mm Spannweite zu bauen. Mußte ich doch berücksichtigen, daß der Widerstand der teilweise in freier Luft liegenden Stoßstangen und die Fugen in der Rumpfhaut eben ein ungewisses Mehr an Kraftüberschuß forderten.

Nur noch 14 Tage blieben bis zum Wettbewerb. Ich hatte kaum zu bauen angefangen. Über Zeichnungen und Planen war die Zeit verstrichen. Da gewährte mir mein Betrieb den Jahresurlaub. Fieberhaft, zuletzt Tag und Nacht wurde gearbeitet, verbessert und umgebaut. Endlich, einen

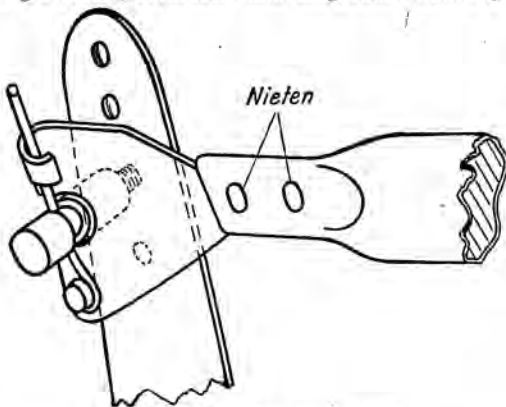


Abb. 4. Stoßstangenanschluß

Tag vor dem Reisetag zur Vorprüfung des Preisausschreibens war das Flugmodell vollständig fertig. Nun konnte ich an das Erproben gehen. Hält der Entwurf, was man sich im Geiste von ihm versprach? Der Gleitwinkel stimmte auf Anhieb. Zwei Kraftflüge, die die stabile Lage des Flugmodells zeigten, folgten, und nun hätte es an die vorsichtige Erprobung des Kunstfluges gehen sollen. Aber die Zeit! Die Sonne stand schon tief! Wag's, dachte ich, alles drauf. Ein schöner Aufstieg in Link- und Rechtskurven folgt. Jetzt kommt der Ansatz zum Looping. Doch leider ist die Steuerung auf zu starkes Drücken eingestellt, statt einen leicht gedrückten Flug zu zeigen, geht das Flugmodell nicht nur zu einem mustergültigen Sturzflug über, sondern darüber hinaus in einen — freilich ungewollten — sehr guten Rückenflug. Und während es noch auf dem Rücken fliegt, kommt die Steuerstellung „Ziehen“. Die Höhe reicht nicht mehr ganz . . .

Es war aber halb so wild. Schnell heim! Mit Kame radenhilfe die Nacht durch gebaut, und am nächsten Morgen stand das Flugmodell mit verbesserter Steuerung in alter Frische auf dem Werkisch. — Den Eisenbahnzug habe ich gerade noch bekommen.

**Einige Entwurfseinzelheiten**

Der Aufbau meines Flugmodells ist folgender: Als Flugwerk verwendete ich einen Schulterdecker von 880 mm Spannweite, 140 mm Flügeltiefe und 12 dm<sup>2</sup> Flügelfläche. Sowohl der Tragflügel wie auch das oben liegende Leitwerk sind mit Gummibändern so befestigt, daß sie sich bei einer harten Landung zwar verschieben, aber nicht voll-

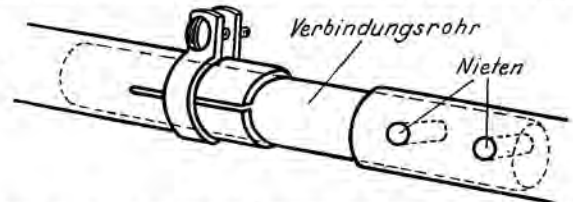


Abb. 5. Vorrichtung zur Längenverstellung der Stoßstangen

ständig abfliegen können. Das ist notwendig, denn so schützt man den Rumpf und den Motor am besten. Das Fahrgestell ist abnehmbar, aber doch fest mit dem Rumpf verbunden. Es muß ja den Motor unter allen Umständen schützen. Seiner Konstruktion verdanke ich es immer wieder, daß auch bei einem senkrechten Absturz der Motor vollständig unbeschädigt bleibt. Kurbelwellenbrüche und ein Verbiegen des Pleuels kenne ich nicht. Höchstens, daß die Luftschraube dran glauben muß.

Der Motor wird im Innern des Rumpfes mittels Gummiringen festgehalten. Er kann leicht ausgewechselt werden und ist durch seine federnde Aufhängung gegen seitliche Stöße gesichert. Da meine Motoren mit Zündmagnet arbeiten, ist der Antriebsmechanismus selbstverständlich ein geschlossenes Ganzes. Lediglich zwei Drähte führen vom Motor zum weiter hinten liegenden Zeitschalter. Diese beiden Drähte sind durch kräftige und dennoch sehr kleine Klemmen abnehmbar. Der Tank des mit hängendem Zylinder arbeitenden 1 cm-Motors ist angeblockt, desgleichen der Zündmagnet. Zum Zwecke der Zündverstellung ist dieser drehbar gelagert. Als Zündkerze verwende ich eine „Champion V 2“. Der Tank umfaßt einen Teil des Gestells für den Zündmagneten. Er ist hinter dem eigentlichen Motor angebracht. Sein Inhalt reicht für etwa 3 Minuten Lauf. Die Benzinableitung erfolgt zur Ermöglichung des Rückenfluges in seiner geometrischen Mitte. Ein Uhrwerkzeitschalter von reichlich einer Minute Laufzeit betätigt gleichzeitig die Steuerungsnocken. Auf den Steuerungsnocken gleiten Röllchen, deren Bewegung zur eigentlichen Steuer verstellung mittels Stoßstangen übertragen wird. Die Stoßstangen sind nur eingeklinkt und können bei einer harten Landung abfliegen.

**Die Schlußprüfung**

Der Vorentscheid brachte meine Zulassung zur eigentlichen Schlußprüfung. Er zeigte mir, daß ein sicheres Fliegen des Rückenfluges und der Rolle ohne Autopilot vollständig ausgeschlossen ist. Nach dem Vorentscheid zwangen mich eine Erkrankung und viele Arbeit zu ungewollt lan-

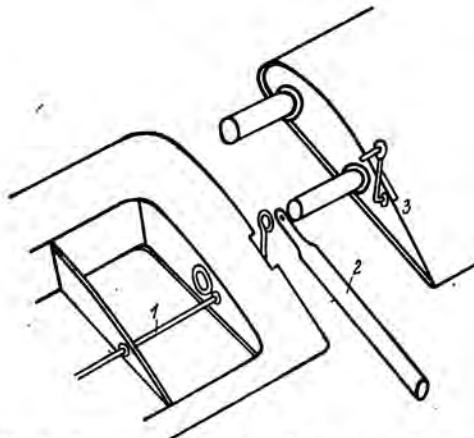


Abb. 6. Entwurf für den Anschluß der die Querruder bewegenden Steuerungsteile

= Stahldraht als Torsionsstange für Querruderbewegung, 2 = Stoßstange, 3 = Gegenmundstück für den Querruderantrieb des anderen Flügels

gem Müßigsein. Erst vier Tage vor dem eigentlichen Wettbewerb konnte ich daran gehen, mein Flugmodell neu zu profilieren. Aus der Erkenntnis, daß die Rolle ohne Autopilot unmöglich ist, verzichtete ich bei meinem neuen Tragflügel gleich von vornherein auf die Verstellbarkeit der Querruder, die ja Vorbedingung für diese Kunstflugfiguren ist.

Auch diesmal gelang es mir erst unmittelbar vor dem Wettbewerb, die Arbeiten am Flugmodell abzuschließen. Zu Probeflügen reichte nicht einmal mehr die Zeit, ja, ich war sogar gezwungen, die nötige Luftschraube während der Bahnfahrt zu schnitzen.

Der Wettbewerb zeigte die Richtigkeit meiner Feststellungen. Keinem der Teilnehmer gelang die Vorführung des Rückenfluges oder der Rolle. Deshalb glaube ich richtig gehandelt zu haben, wenn ich von vornherein auf die Be-

tätigung der Querruder verzichtete, denn ich wollte keine unvorführbaren Dinge vortäuschen.

Abschließend möchte ich nochmals betonen: ein Zielflug über große Entfernungen oder ein Kunstflug ist nur mit einer Stabilisierungssteuerung möglich. Auch meinen vorgeführten Looping betrachte ich heute nur als eine Art Spielerei. Von dem Ziel der vollständigen Beherrschung des Flugmodells oder gar seiner praktischen Anwendbarkeit bin ich noch weit entfernt. Hier gilt es, noch schwer zu arbeiten! Vielleicht wird der Modellkunstflug nur in Gemeinschaftsarbeit zwischen einem Modellflug-Steuerungsfachmann und einer Reihe erfahrener Modellflieger verwirklicht werden. Das Flugwerk und der Motor für diese Forderung sind schon vorhanden, die Steuerung — zumindest bei einigen Spezialisten — auch, es fehlt lediglich noch an der praktischen Ausführung. Sie erfordert die ganze Arbeitskraft. Sie soll mein Ziel sein.

Für den technisch interessierten Leser gehen die wichtigsten Daten meines verwendeten Kunstflugmodells aus der verkleinerten Übersichtszeichnung hervor. Die weiteren Abbildungen gehen Aufschluß über einige technische Entwurfslösungen.

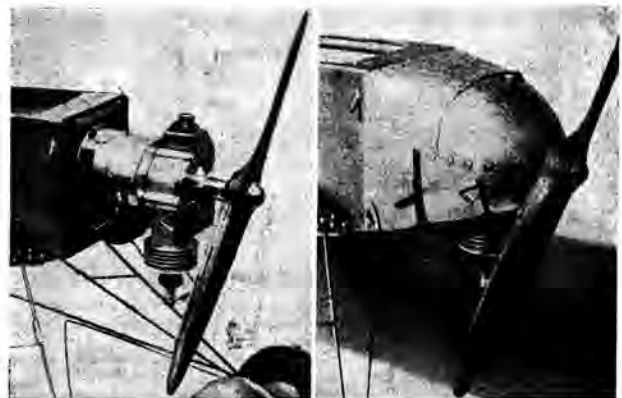


Abb. 7. Der 1 cm<sup>3</sup>-Benzinmotor von Schiffermüller

# Die Steuerung meines Benzinmotor-Kunstflugmodells

Von NSFK-Oberscharführer Wilh. Zink, Münchberg/Bayern

Das Steuergerät in einem Kunstflugmodell sollte so beschaffen sein, daß durch einfaches Verstellen der Ruderausschläge diese den jeweiligen Erfordernissen der Probeflüge angeglich werden können. Der NSFK-Oberscharführer Wilhelm Zink kam dieser Forderung auf eine sehr praktische Weise nach. Alle zur Steuerung gehörenden Teile sind in einem Aggregat untergebracht, das durch Lösung von vier Schrauben in kürzester Zeit aus dem Flugmodell herausgenommen werden kann. Weniger empfehlbar ist allerdings die von Zink in seiner Kunstflugsteuerung getroffene Anordnung, die jeweiligen Ruderausschläge „wie aus der Pistole geschossen“ erfolgen zu lassen. Die Schriftleitung.

Sofort nach der Veröffentlichung der Bedingungen des Preisausschreibens im September 1942 begann ich mit der Entwicklung eines für die Durchführung der verlangten Kunstflugfiguren notwendigen automatischen Steuergerätes. Die Versuche, die ich hierbei durchführte, zogen sich über mehrere Monate hin, bis endlich eine brauchbare Lösung gefunden war. Ich hatte mir vorgenommen, den Steuermechanismus nicht einfach fest in das Flugmodell einzubauen, sondern als einen in sich abgeschlossenen Steuerapparat auszuführen. Dadurch sollte erreicht werden, daß das Steuergerät zum Zwecke der Überprüfung und Einstellung auf andere Flugfiguren jederzeit mit wenigen Handgriffen aus dem Flugmodell ausgebaut werden konnte.

Ich versuchte die verschiedensten Ausführungsmöglichkeiten dieser Art. So ging ich u. a. dazu über, die Ruderausschläge durch eine endlose Papierkarte auszulösen nach Art der in Webereien verwendeten Jacquard-Maschinen. Diesen Versuch gab ich jedoch wieder auf. Ich entschloß mich schließlich, in mein Steuergerät Nockenscheiben einzubauen, die es ermöglichten, die Größe der Ruderausschläge durch Abändern oder Auswechseln der einzelnen Nockenscheiben beliebig einzustellen; denn die endgültigen Ruderausschläge

für die einzelnen Flugfiguren konnten doch erst beim Einfliegen des Flugmodells ermittelt werden.

Obwohl schon verschiedentlich Abhandlungen über Steuergeräte für Flugmodelle veröffentlicht worden sind, bei denen die Nockenscheiben (Steuernocken) durch ein Uhrwerk an-

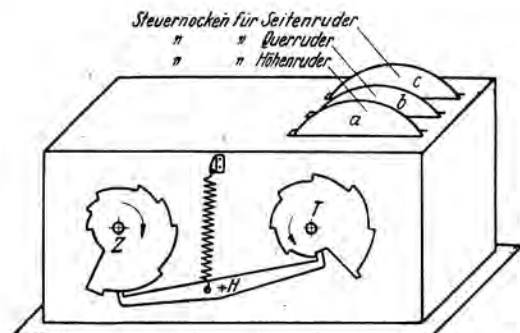


Abb. 1. Das herausnehmbare Steueraggregat in einem Gehäuse



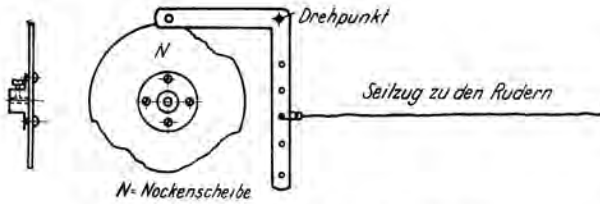


Abb. 2. Wirkungsweise der Ruderbetätigung

getrieben wurden, konnte ich mich trotzdem nicht für diese Lösung entschließen. Ein Uhrwerk als Antrieb hielt ich nicht für recht geeignet, hatte ich doch bereits vor Jahren Versuche in dieser Richtung mit einem Selbststeuergerät für ein Segelflugmodell unternommen, und diesmal waren außer Höhen- und Seitenruder auch noch die Querruder zu betätigen. Ich verwendete daher als Antriebskraft für die Steuernocken einen Zuggummimotor und war dadurch in der Lage, denselben durch Verstärken dem jeweiligen Kraftbedarf für die Ruderbetätigung anzupassen. Der Ablauf bzw. die Dauer der Steuerausschläge wird dabei unabhängig vom Zuggummimotor durch ein Uhrwerk geregelt. Auf Grund dieser Anordnung ist es möglich, die Dauer jedes einzelnen Steuerausschlages beliebig zu wählen.

Nach längerer Erprobung und ständiger Verbesserung war das Steuergerät endlich soweit entwickelt, daß mit der Planung des eigentlichen Flugmodells begonnen werden konnte. Ein Abweichen von der üblichen Bauweise von Benzinmotor-Flugmodellen wurde insoweit notwendig, als das Flugmodell zur Durchführung der verlangten Kunstflugfiguren Höhen-, Seiten- und Querruder erhalten mußte. Aus diesem Grunde durfte die Querstabilität des Flugmodells nicht größer als unbedingt notwendig gehalten werden, sollte das Flugmodell doch sogar eine Rolle fliegen können, vom Rückenflug ganz abgesehen, für den eine negative V-Form des Tragflügels sogar zweckmäßig wäre.

Eine weitere Frage war die Auswahl eines passenden Profils für den Tragflügel, da sich die üblichen Profile mit konkaver Unterseite für den Rückenflug so gut wie gar nicht eignen. Ich entschied mich für das Profil NACA 23 012, das eine nach außen gewölbte Unterseite aufweist. Im Höhenleitwerk, das als Pendelruder eingebaut wurde, fand das symmetrische Profil NACA 6 0012 Verwendung, ebenso im Seitenleitwerk, dessen Ruder eine Ausgleichfläche vor dem Drehpunkt erhielt, um angreifende Luftkräfte weitest gehend auszugleichen. Die Querruder wurden organisch in die Tragflügel gefügt und der entstehende Querspalt an der Unter- und Oberseite durch eine Sperrholzverkleidung abgedeckt, so daß bei Normalstellung der Querruder die Profilform des Tragflügels erhalten blieb.

In der übrigen Ausführung entspricht das Flugmodell entwerfsmäßig und baulich den üblichen Konstruktionen von Benzinmotor-Flugmodellen, weshalb nunmehr zur näheren Beschreibung des Aufbaues und der Wirkungsweise des Steuergeräts übergangen werden soll.

Das Gehäuse des Steuergeräts (Abb. 1) besteht aus Aluminiumblech und ist nach Art der „Meco“-Bauweise zusammengelenkt. Die Oberseite des Gehäuses ist mit Schlitzten zum Durchlaß der im Gehäuseinnern angeordneten Steuernocken versehen. Die Zeitscheibe Z, die durch ein in das Steuergerät eingebautes Uhrwerk angetrieben wird, sperrt durch den Kipphebel H die Tactscheibe T. Wird die Zeitscheibe durch das Uhrwerk gedreht, so gibt der Kipphebel bei jeder Stufe der Zeitscheibe eine Stufe der Tactscheibe frei, so daß sich dieselbe, angetrieben durch den im Gehäuse befindlichen Zuggummimotor, mitsamt den auf der gleichen Achse befestigten Steuernocken um einen Takt weiterdrehen kann. Damit der Kipphebel den Stufen der Zeitscheibe folgt, wird er durch eine Zugfeder an diese gedrückt. Durch Verändern des Abstandes der Stufen bei der Zeitscheibe ist es möglich, die Dauer der Steuerausschläge den Erfordernissen entsprechend einzustellen. Die Größe der Steuerausschläge richtet sich dagegen nach den verwendeten Nockenscheiben a bis c. Während also die Zeitscheibe gleichmäßig abläuft, erfolgt der Ablauf der Tactscheibe und damit auch der Steuernocken ruckartig und in verschiedenen, von der Zeitscheibe abhängigen Zeitabständen. Die Kraftübertragung von den Steuernocken zu den einzelnen Rudern erfolgt über Steuerhebel und Seilzüge, so daß also beim Ein- bzw. Ausbau des Steuergeräts keinerlei Steuerzüge u. dgl. an- oder abmontiert werden müssen (Abb. 2).

Die Ruderbetätigung geschieht einseitig; für den Gegenzug sind an den Ruderhebeln Zugfedern angebracht. Das Steuergerät läßt sich nach Lösen von vier Schrauben in ganz kurzer Zeit aus dem Flugmodell herausnehmen und ebenso einfach wieder einbauen.

Bild: Zink



Abb. 3. Das fertige Flugmodell des NSFK-Oberscharführers Zink

### Inhalt des Schriftteils

	Seite		Seite
Schlußprüfung zum Preisausschreiben für Modellflug. Von NSFK-Sturmführer Horst Winkler . . . . .	113	Mein Verbrennungsmotor - Schwingenflugmodell. Von HJ-Scharführer Karlheinz Stadler . . . . .	128
Schwingenflugmodell mit Benzinmotor. Von NSFK-Rottenführer Ulrich Stampa . . . . .	116	Die Steuerungsanlage in meinem Kunstflugmodell. Von Hitlerjunge Manfred Pfitzner . . . . .	129
Schwingenflugmodell mit Verbrennungsmotor. Von NSFK-Obersturmführer August Rüdle . . . . .	121	Wie mein Kunstflugmodell entstand. Von A. Schiffermüller . . . . .	132
Schwingenflugmodell mit Verbrennungsmotor. Von Hitlerjunge A. Kugler . . . . .	124	Die Steuerung meines Benzinmotor-Kunstflugmodells. Von NSFK-Oberscharführer Wilh. Zink . . . . .	135

Dieses Heft enthält keinen Bauplan