

### Allgemeine Montagebedingungen

Die Nichteinhaltung der in diesem Dokument festgelegten Anforderungen kann zum Verlust aller Garantie- und Produkthaftungsansprüche führen. Die Angaben, Hinweise und Vorgaben in diesem Dokument sind verbindlich und sollten auf Vollständigkeit und Aktualität überprüft werden. JuraSol behält sich das Recht vor, dieses Dokument ohne weitere Ankündigung zu ändern.

#### Stabilität und Zustand des Daches

Das Dach sollte in gutem Zustand und ausreichend stabil sein, um das Gewicht der Solarmodule einschließlich der zusätzlichen Materialien, des Ballasts sowie der Wind- und Schneelasten zu tragen. Überprüfen Sie die Stabilität des Daches und passen Sie das Dach/die Konstruktion gegebenenfalls an. Ziehen Sie im Zweifelsfall einen Statiker hinzu. Achten Sie darauf, dass die Lastreserve des Daches weder punktuell noch insgesamt überschritten wird. Die Dauerdruckfestigkeit (Punktlast) der Dämmung und der Dacheindeckung muss vor dem Einbau geprüft und genehmigt werden. Die Eignung der Gummiauflagen in Verbindung mit der Bedachung muss geprüft werden.

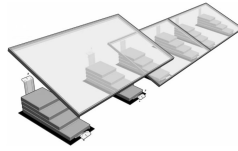
#### Anwendungsbereich JurSolFlat

- Binnenland, Geländekategorie II-IV
- Gebäudehöhe max. 9 m
- Abstand von der Gebäudekante: Der Abstand der Solarmodule von der Dachkante sollte etwa 1/5 der Gebäudehöhe betragen, wobei der Mindestabstand 1,0 m betragen sollte, da die Windströmungen in diesem Bereich sehr turbulent sind. In dieser Zone dürfen weder noch teilweise Sonnenkollektoren aufgestellt werden.
- Dachneigung des Gebäudes max. 3°
- Art der Dacheindeckung: Beton, Bitumen, Kies und EPDM
- Anordnung: Querformatige Montage
- Maximale Abmessungen der Solarmodule: 1774x1134x30

#### Solarmodultyp

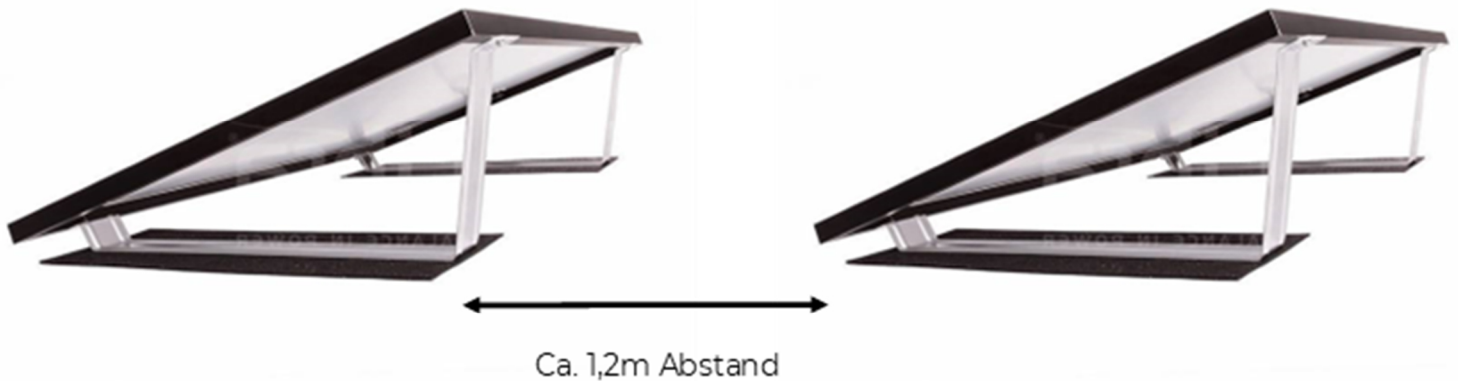
Das JurSolFlat ist ein universelles Montagesystem für Solarmodule, die folgende Voraussetzungen erfüllen:

- Ausführung der Module : Standardsolarmodule mit Aluminiumrahmen und Montagebohrungen für mindestens M6 Schrauben.
- Länge der Module : ca. 165 cm bis 175 cm
- Breite der Module : ca. 98–114 cm
- Gewicht der Module : ca. 20 –22 kg

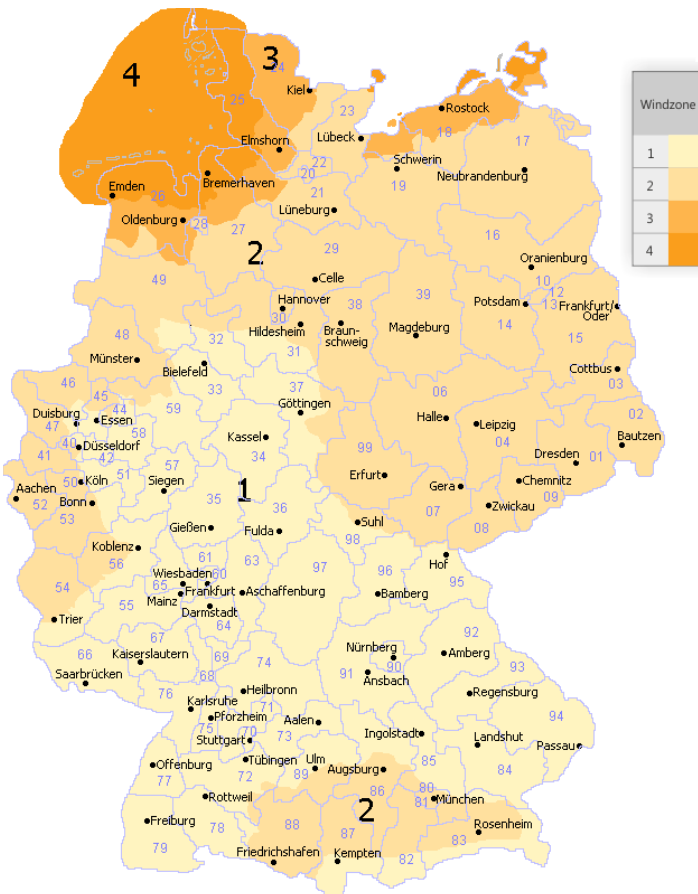


### Hinweis bei Montage hintereinander

Achten Sie bei der Montage mehrere Reihen hintereinander auf einen ausreichenden Abstand im Hinblick auf Verschattung. Wir empfehlen einen Mindestabstand von 1,2 m.

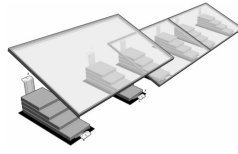


### Ballastierungstabelle JurSol Flat



Windzone	Ballastierung
1	72 kg
2	100 kg
3	128 kg
4	156 kg

Das JurSol Flat System muss mit Ballast versehen werden, um das System gegen Verschieben, Heben und Kippen zu sichern. Die notwendige Ballastierung kann mit handelsüblichen Beton- oder Gehwegplatten in den Maßen 30x30x5 cm erfolgen. Alternativ mit überschüssigen Schotter in abgefüllten Säcken. Die Ballastierung ist gleichmäßige auf beide JurSolFlatBügel zu verteilen.



### Komponenten

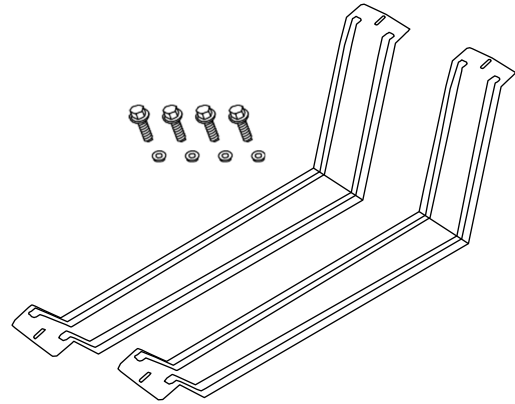
Ein JurSolFlat ( 1 PV Module ) besteht aus:

2 x JurSolFlat Bügel

2x Bautenschutzmatte 250mm x 800 x 5mm

4 x Sechskant-Flanschschraube M6x20

4 x Sperrzahnmutter M6



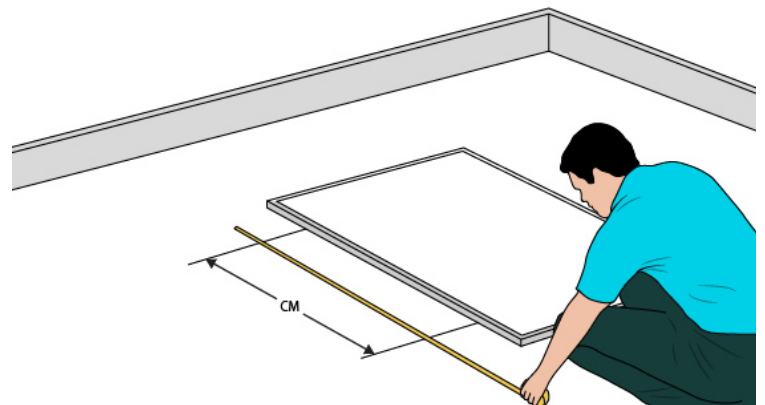
### 1. Dach vorbereiten

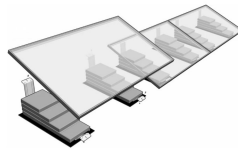
Vergewissern Sie sich, dass die Fläche, auf der die Solarmodule auf dem Dach installiert werden sollen, sauber, trocken und eben ist. Das Vorhandensein von Kies, Sand, Steinen, Staub usw. kann zur Instabilität des Systems führen und/oder Schäden am Dach verursachen.



### 2. Positionieren und Ausmessen

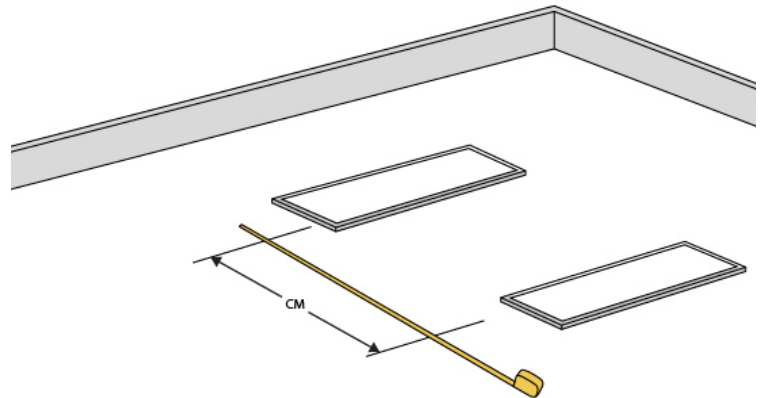
Bestimmen Sie den Ort, an dem die Solarmodule installiert werden sollen: Wenn mehrere Reihen von Solarmodulen hintereinander angeordnet sind, muss zwischen den Reihen von Solarmodulen ein Abstand von etwa 1,2 m eingehalten werden, um Verschattung zu vermeiden. Der Abstand zwischen den Solarmodulen und der Dachkante sollte etwa 1/5 der Gebäudehöhe betragen, wobei der Mindestabstand 1,0 m betragen sollte. Messen Sie nun den Abstand zwischen den Befestigungslöchern des Solarmoduls. Bei einer Modulgröße von etwa 1,7x1,01 m sollte dieser mindestens 1,4 m betragen.





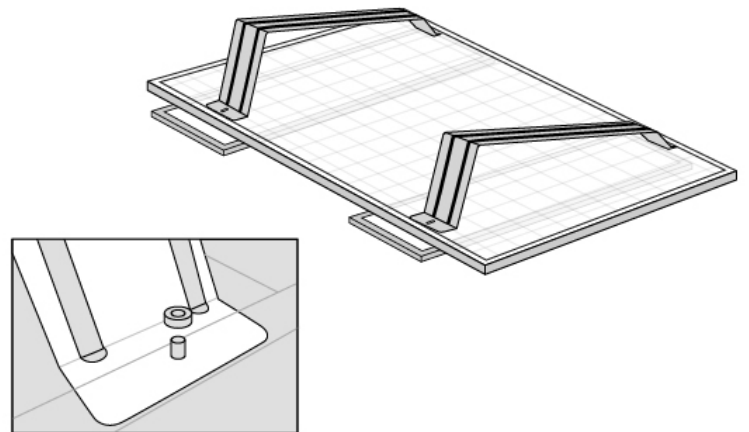
### 3. Bautenschutzmatte platzieren

Platzieren Sie die Gummistützen auf dem Dach. Der Abstand der Gummiauflagen sollte dem gemessenen Abstand zwischen den Befestigungslöchern des Solarmoduls entsprechen.



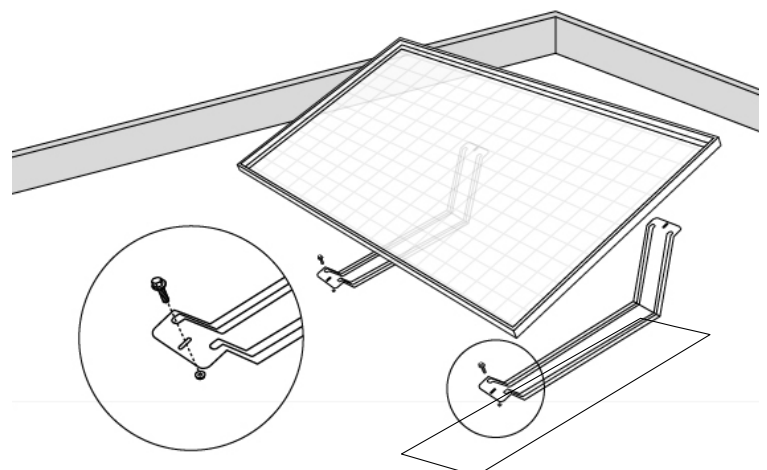
### 4. JurSolFlat Bügel montieren

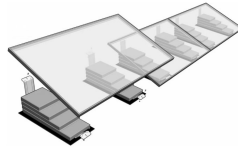
Legen Sie das Solarmodul mit der Oberseite nach unten auf die Stützgummis. Setzen Sie die beiden JurSolFlat Bügel in Höhe der Montagebohrungen auf den Rahmen. Befestigen Sie JurSolFlat Bügel mit der Sechskant-Flanschschraube M6x20 und der M6-Sperrzahnmutter am Solarmodul. Nutzen Sie hierzu eine Ratsche und Maulschlüssel. Anzugsdrehmoment ca. 6,5 Nm



### 5. Solarmodul positionieren

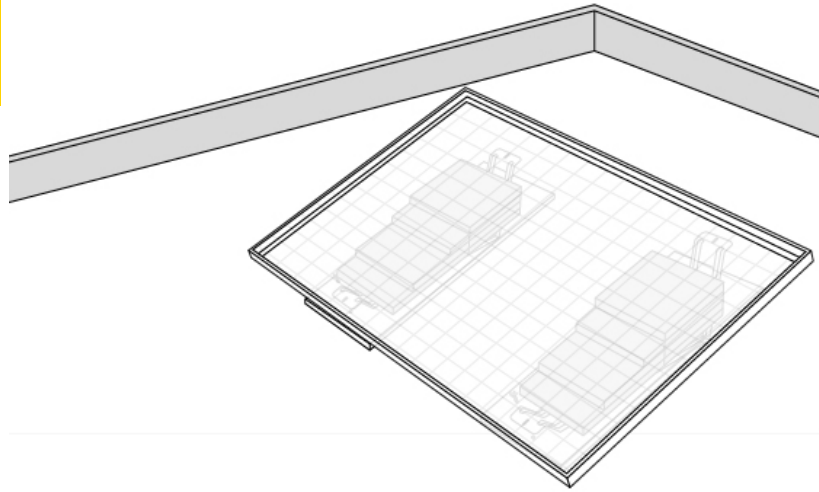
Positionieren Sie das Solarmodul mit den montierten JurSolFlat Bügeln mittig auf den Bautenschutzmatten

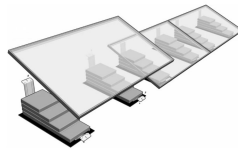




### 6. Platzieren der Ballaststeine

Platzieren Sie die Ballaststeine unter dem Solarmodule auf den JurSolFlat Bügeln. Das Ballastgewicht und die Anzahl der Steine ist abhängig von Ihrer Gebäudehöhe und Windlastzone. Nutzen Sie zur korrekten Bestimmung der notwendigen Ballastierung die Tabelle im Anhang.





**Ballastierung**

**Ballastierungstabelle JurSolFlat**

Gleichmäßige Verteilung auf beide JurSolFlatBügel

Windzone	Ballastierung
1	72 kg
2	100 kg
3	128 kg
4	156 kg

