

AR530

Dienstgewicht:
7.000 kg

Motorleistung:
55 kW (75 PS)

Schaufelinhalt:
1,3 - 1,5 m³



 **Weycor**
BY ATLAS WEYHAUSEN

AR530



KRAFTVOLL. NACHHALTIG. VERLÄSSLICH.

weycor-Radlader sind mehr als die Summe aus über 1.500 Teilen – sie sind gelebte Leidenschaft und von ausgezeichneter Qualität. So wie Sie es von einem deutschen mittelständischen Unternehmen erwarten dürfen.

Mit dem Innovationsgeist unseres Teams, Liebe zur Umwelt und Freude an kraftvoller Motorentechnik entwickeln wir unsere Radlader konsequent weiter. Das Ergebnis ist eine neue Radlader-Generation, die in allen Details überzeugt.

Der neue AR 530 steht für:

Nachhaltigkeit – dank Einhaltung der erforderlichen NOx- und PM-Grenzen, in Übereinstimmung mit den weltweit strengsten Emissionsverordnungen

Leistungsfähigkeit – starke Leistung bei weniger Verbrauch

Innovation – optimierte und ausgereifte Lösungen bis ins letzte Detail

Qualität „Made in Germany“



DETAILS, DIE ÜBERZEUGEN



• MODERNSTE KINEMATIK

Bewährte weycor Kinematik mit hohen Reißkräften und exzellenten Hubhöhen. Nach oben verjüngte Ladeschwinge für beste Sicht auf das Anbauwerkzeug.



• EINFACHER SERVICE

Schnelle, leichte Wartung und Pflege durch zentral zusammengefasste, gut zugängliche Servicepunkte.



• HYDRAULISCHE SCHNELLWECHSEL-EINRICHTUNG

Gestattet den sekundenschnellen Wechsel des Anbauwerkzeuges und macht den Radlader zum Alleskönner.



• KNICKPENDELGELENK

Für hervorragende Geländegängigkeit und Wendigkeit. Durch tief liegenden Schwerpunkt selbst im Gelände einzigartige Standsicherheit.



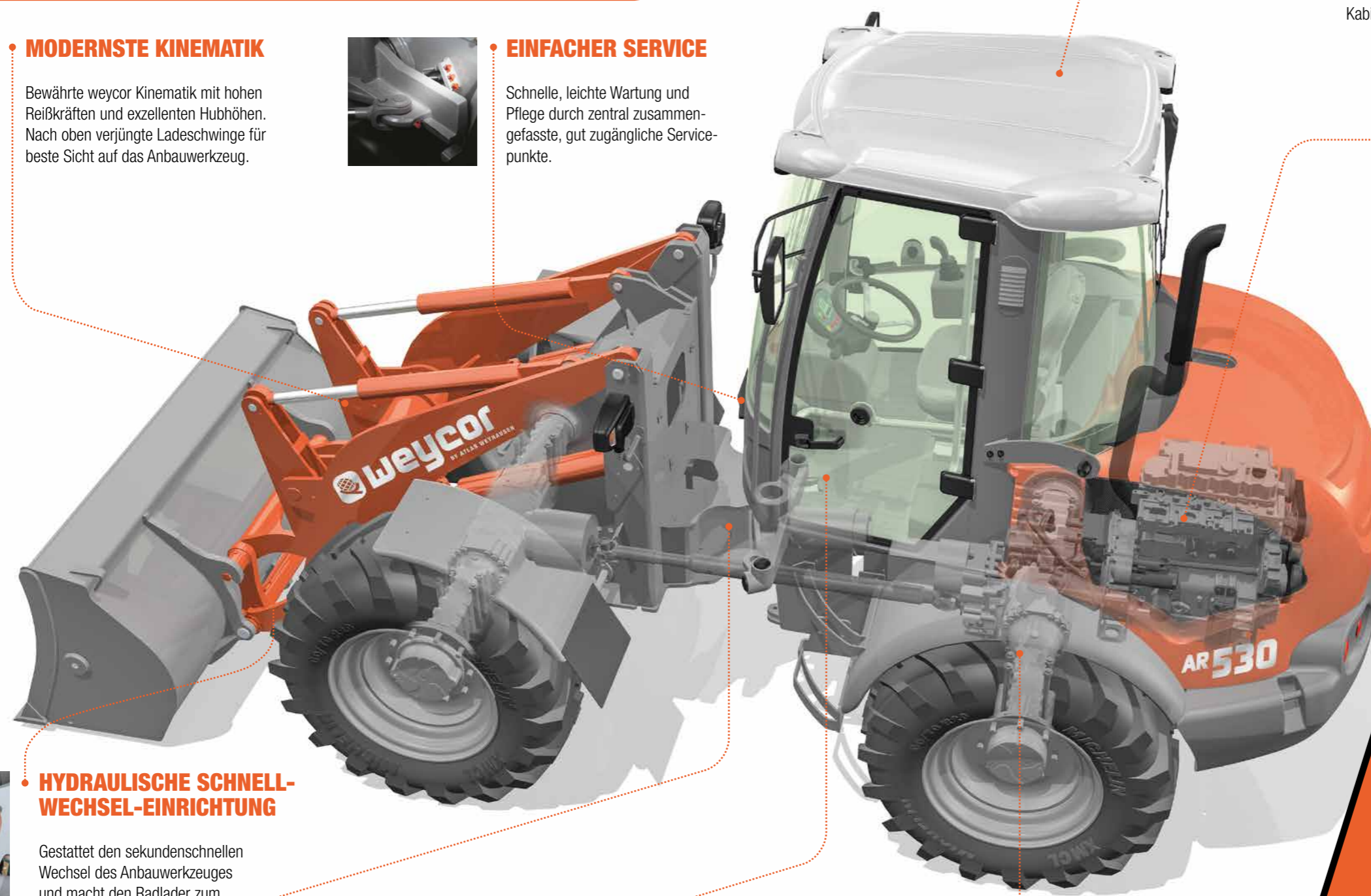
• EINZIGER HERSTELLER MIT SEPARATEM INCHPEDAL

Weniger Verschleiß und Kraftstoffverbrauch: Denn anders als beim kombinierten Brems-/Inchpedal ist hier die Gefahr, gegen die Betriebsbremse zu fahren, ausgeschaltet.



• NEGATIVBREMSE

Hält den Radlader bei aktivierter Brems- oder Inchfunktion am Hang sicher auf Position. Auch bei Motorstillstand werden alle vier Räder automatisch blockiert.

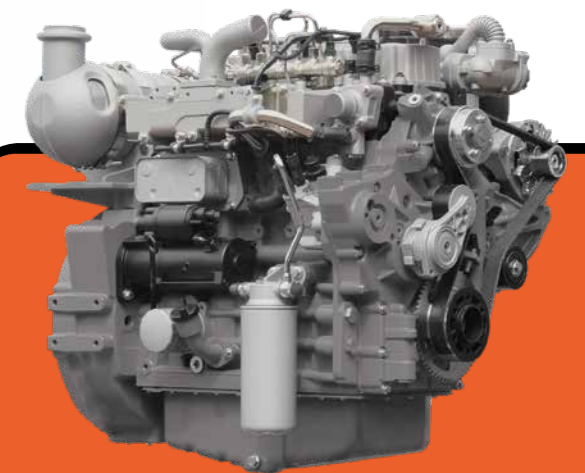


• KOMFORTKABINE

Sicheres, ermüdungsfreies Arbeiten durch exzellente Rundumsicht, übersichtlich angeordnete Armaturen und ergonomische Gestaltung. Kabine mit Kipp-Funktion.

• KRAFTVOLLER ANTRIEB

weycor Radlader sind mit modernen Motoren ausgestattet, die beruhigend hohe Kraftreserven für schwierige Einsätze mit zeitgemäßen, niedrigen Emissionswerten verbinden.



DEUTZ-MOTOREN-TECHNOLOGIE

TCD 3.6 L4 High Torque

Die neue Deutz-Motorengeneration verfügt über ausgefeilte Technologien in Bezug auf das Abgas- und Einspritzsystem und zeichnet sich durch eine geringe Bauhöhe aus. Rußpartikel und NOx lassen sich durch die Steuerung des Motors so weit reduzieren, dass lediglich ein Dieseloxydationskatalysator (DOC) erforderlich ist. Dieses offene System des DOC bedarf keiner zusätzlichen Wartung, daraus ergeben sich für den Anwender Vorteile im täglichen Betrieb, der Wechsel von abgasseitigen Filtern entfällt.

AR 530

TECHNISCHE DATEN

MOTOR

Fabrikat	TCD 3.6 L4 HT
Bauart	wassergekühlt
Leistung ***	55 kW (75 PS)
	bei 2.300 min ⁻¹
Max. Drehmoment	390 Nm
	bei 1.300 min ⁻¹
Hubraum	3.620 cm ³
Zylinderzahl	4 in Reihe

ELEKTRISCHE ANLAGE

Betriebsspannung	12 V
Batterie	12 V / 100 Ah
Generator	14 V / 95 A
Starter	12 V / 3,2 kW

FAHRANTRIEB

- Grenzlastregulierter hydrostatischer Fahrtrieb mit Druckabschneidung und geschlossenem Kreislauf, auf alle 4 Räder wirkend
- Fahrbereiche gültig für die Standardbereifung: Arbeitsgang 0-6,5 km/h
Straßengang 0-20 km/h
Schnellgang optional 0-40 km/h
- 1. und 2. hydraulischer Gang unter Last schaltbar, Vorwärts- / Rückwärtsfahrt unter Last schaltbar
- Betätigung Vorwärts- / Rückwärtsfahrt und Fahrstufen über weycor Joystick
- Steuerung des Fahrtriebs durch Fahrpedal und separates Inchpedal zur optimalen Verteilung der hydraulischen Leistung auf Schub- und Hubkräfte

BREMSEN

Betriebsbremse: Ölbad-Lamellenbremse, auf alle 4 Räder wirkend. Zusätzliche Bremsfunktion, über Inchpedal und hydrostatischen Fahrtrieb auf alle 4 Räder wirkend.

Feststellbremse: Negativbremse in Federspeicherausführung, auf alle 4 Räder wirkend. Bei Motorstillstand wird die Federspeicherbremse automatisch aktiviert.

ACHSEN

Starrachsen mit Planetenuntersetzung in den Radnaben, elektrisch zuschaltbare 100%-Differentialsperre in Vorder- und Hinterachse.

LENKUNG

- Vollhydraulische zentrale Knickpendellenkung
- Vorder- und Hinterräder laufen in einer Spur
- Knickwinkel beidseitig 40°, Pendelung ±12° im Hinterwagen
- Lenkhydraulikbetriebsdruck 175 bar
- Notlenkeigenschaft

BEREIFUNGEN

Standard: 405/70 R24 EM – Baumaschinenbereifung für Lehm, Sand, Kies, Asphalt, Straßen, GaLa-Bau

Sonderbereifung: 460/70 R24 XMCL – Baumaschinenreifen für Lehm, Sand, Kies, Acker und Grünland, befestigte Straßen

Sonderbereifung auf Anfrage

HYDRAULIK

- Zahnradpumpe für Lade- und Lenkhydraulik
- Prioritätsventil bevorzugt die Lenkung
- Lastenabhängige Senkbremse
- Jeweils zwei Hub- und Kippzylinder
- 3. Steuerkreis serienmäßig
- Ladehydraulik hydraulisch vorgesteuert, betätigt über weycor Joystick, inkl. einrastbarer Schwimmstellung
- Betriebsdruck 235 bar, Fördermenge 86 l/min

LADEEINRICHTUNG

- Kraftvolle und robuste Z-Kinematik mit hoher Reißkraft
- Hydraulische Schnellwechseleinrichtung
- Bedienung aller Funktionen über weycor Joystick
- Parallelführung bei Palettengabelbetrieb
- Automatische Schaufelrückführung in Grabstellung
- Verriegelung für Straßenfahrt gem. StVZO
- Heben 5,1 s**
- Senken 3,6 s**
- Auskippen 1,2 s**

FÜLLMENGEN

Kraftstoff	120 Liter
Hydrauliköl	75 Liter
Motoröl	9,5 Liter
Vorderachse	4,5 Liter
Hinterachse	4,2 Liter
Getriebe	2,5 Liter
Kühlfüssigkeit	16 Liter

SERIENAUSSTATTUNG

INKLUSIVE

- Außenrückspiegel klappbar
- Beheizbare Heckscheibe
- Beidseitiger bequemer Einstieg
- Einhebelbedienung über weycor Joystick
- Fahrbereichsanzeige, Vorwärts-/Rückwärtsfahrt
- Fahrzeugbeleuchtung gem. StVZO
- Individuell verstellbarer Fahrersitz mit positionierbarer rechter Armlehne
- Wasserheizung mit Wärmetauscher und 4-Stufengebläse
- Regulierbare Frontscheibenbelüftung
- Schallisolierte ROPS-Kabine
- Parallel Scheibenwisch- und -waschanlage vorne und hinten
- Sonnenblende, Kleiderhaken, Innenleuchte, Stauraum
- Stufenlos verstellbare Lenksäule
- Wärmeschutzisolierte Panoramaverglasung
- Warnleuchten für Motoröl Druck, Motorüberhitzung, Hydrauliköltemperatur, Batterieladung, Feststellbremse, Luftfilterüberwachung
- Zentrales Armaturenbrett mit Anzeigen für Vorglühen, Motortemperatur, Kraftstoffvorrat, Betriebsstundenzähler

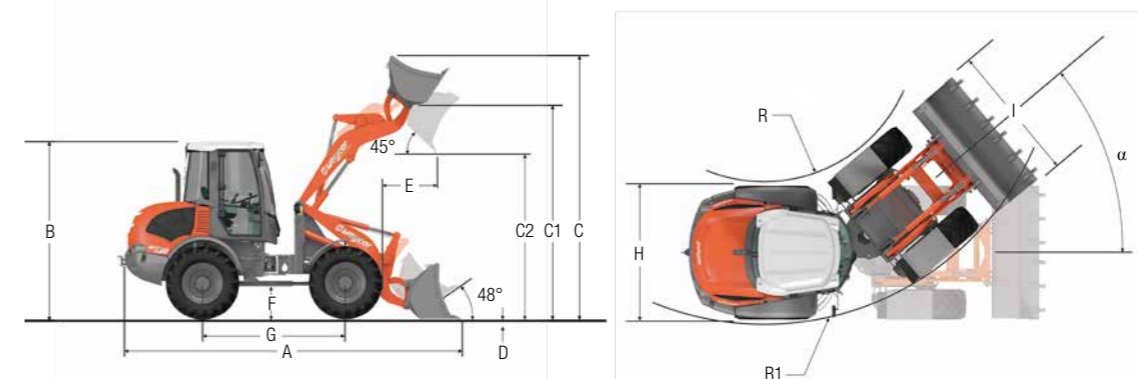
OPTIONEN

TECHNISCHE OPTIONEN

- 4. Steuerkreis vorne oder hinten
- Hubarmdämpfung
- Langsamfahreinrichtung
- Verlängertes Hubwerk
- Lastbruchsicherungen
- FOPS-Dach
- Anhängerkupplung
- Batterie Hauptschalter
- Korrosionsschutz für den Salzeinsatz
- Sonderlackierungen und Sonderöle
- Rundumleuchte
- Wegfahrsperre mit Codierstift
- Beheizbare und luftgefederte Fahrersitze
- Radioausstattung
- Schiebefenster für Tür rechts und links

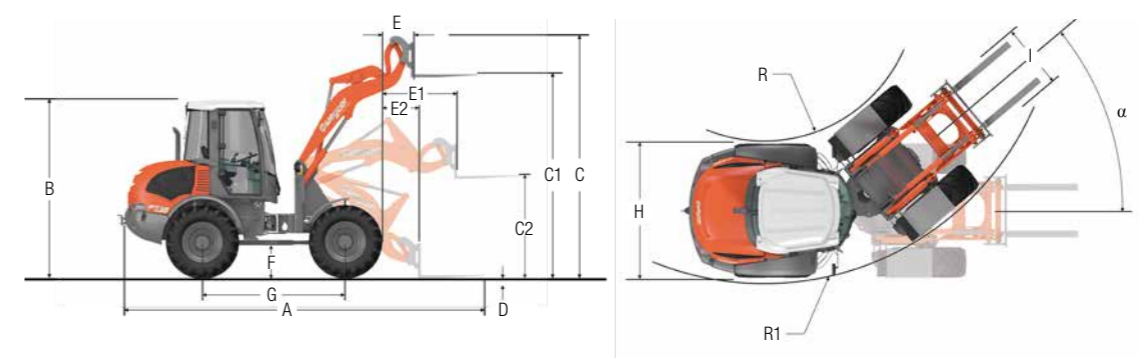
Weitere Optionen auf Anfrage

TECHNISCHE ANGABEN AR 530 MIT STANDARDSCHAUFEL



A	5.665 mm
B	2.820 mm
C	4.431 mm
C1	3.500 mm
C2	2.665 mm
D	100 mm
E	880 mm
F	510 mm
G	2.280 mm
H	2.040 mm
I	2.250 mm
R	2.075 mm
R1	4.110 mm
α	40°

TECHNISCHE ANGABEN AR 530 MIT PALETTENGABEL



A	5.830 mm
B	2.810 mm
C	3.790 mm
C1	3.335 mm
C2	1.615 mm
D	90 mm
E	440 mm
E1	1.160 mm
E2	560 mm
F	510 mm
G	2.280 mm
H	2.040 mm
I	1.080 mm
R	2.075 mm
R1	4.110 mm
α	40°

SCHAUFELAUSWAHLTABELLE

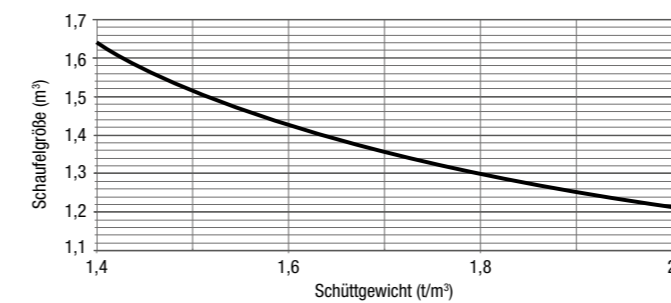


TABELLE SPEZIFISCHER GEWICHTE IN t/m³

Bauwirtschaft	Industrie	
Beton	Asche	Thomasmehl
1,9	0,7	2,2
Erde (trocken)	Braunkohlebrikett	Torf (nass)
1,5	0,8	1,1
Erde (nass)	Eisen	Torf (trocken)
2,0	7,8	0,4
Fels (gebroschen)	Eisenerz	Volldünger
2,4	2,3	1,0
Granit	Glasbruch	
1,8	1,9	
Kalkstein	Gaskoks	
1,6	0,4	
Kies (trocken)	Holz	
1,9	0,8	
Kies (nass)	Kohle	
2,1	1,2	
Lehm	Papier	
1,7	0,9	
Mörtel	Schlacke (Sand)	
2,2	1,0	
Sand (trocken)	Schlacke (fest)	
1,9	2,7	
Sand (nass)		
2,1		
Sandstein	GaLa-Bau, Landwirtschaft	
2,4	Frucht (Mais, Rüben)	
Schiefer	0,7	
2,2	Getreide	
Schlamm	0,6	
2,1	Heu	
Schotter	0,3	
1,5	Kali	
Streusalz	1,1	
1,3	Kompost	
Ton	1,0	
1,6	Mehl	
Zement	0,5	
1,7	Mergel (nass)	
Ziegelstein (gestapelt)	2,3	

BETRIEBSDATEN

Schaufelinhalt SAE	1,3 m³
Spurweite	1.640 mm
Wenderadius über Schaufelkante außen	4.660 mm
Reißkraft	6.800 daN
Schubkraft	5.850 daN
Kipplast gestreckt	5.687 kg
Kipplast geknickt	5.045 kg
Hubkraft Bodenlage	6.000 daN
Dienstgewicht	7.000 kg

Abweichende Daten Palettengabeinsatz (500 mm Lastschwerpunktstand)*

Statische Kipplast geknickt und Hubarm gestreckt	4.143 kg
Hubkraft	5.100 daN
Nutzlast 80% ebenes Gelände**	3.314 kg
Nutzlast 60% unebenes Gelände***	2.486 kg

Geräuschpegel

Gemittelter Schalleistungspegel L_{WA}⁽¹⁾	99,7 dB(A)
Garantierter Schalleistungspegel L_{WA}⁽²⁾	101,0 dB(A)
Schalldruckpegel L_{pA}⁽³⁾	76,0 dB(A)
Vibrationswerte Hand- / Arm- / Ganzkörpervibration⁽⁴⁾	< 2,5/0,5 m/s ²

* Verfahren der Lasten grundsätzlich in Bodenlage.
 ** Nach ISO 8313 und EN 474-3. *** Nach ISO 14396, EU RL97/68/EC.
 (1) Nach 2000/14/EG und Anhänge. (2) Nach 2000/14/EG und Anhänge.
 (3) Nach ISO 6396. (4) Nach ISO 8041.



Unsere aktuelle Produktübersicht und weitere spannende Details finden Sie unter: **www.produkte.weycor.de**

Wir behalten uns das Recht vor, Spezifikationen und Ausführungen ohne Vorankündigung zu ändern. Irrtümer können nicht ausgeschlossen werden. Die technischen Angaben beziehen sich ausschließlich auf die Standardversion, die Abbildungen können von der Standardversion abweichen. Nicht alle Produkte sind in jedem Markt erhältlich.

weycor ist eine Marke der ATLAS WEYHAUSEN GMBH.

ATLAS WEYHAUSEN GMBH · D - 27793 Wildeshausen
Telefon +49 (0) 44 31 - 98 10 · info@weycor.de · www.weycor.de

 **weycor**
BY ATLAS WEYHAUSEN