



**YANMAR**

# V70S

KOMPAKTER RADLADER



**Betriebsgewicht**

5 400 kg

**Motorleistung**

46.2 kw (63 HP)

**Schaufelinhalt**

0.7 – 1.0 m<sup>3</sup>

**Lenkung**

Knicklenkung und schwenkbares Hubgerüst

# RIESIGER ANWENDUNGSBEREICH FÜR MAXIMALE EFFIZIENZ





## KNICKLENKUNG

Sorgt für Fahrerkomfort und präzises Manövrieren. Die Vorder- und Hinterräder folgen der gleichen Spur, somit hat die Maschine einen sehr kleinen Wenderadius.



## PENDELNDE HINTERACHSE

Mehr Bedienerkomfort, verbesserte Maschinenstabilität, längere Lebensdauer. Die Stabilität der Maschine beim Arbeiten mit einer Schaufel oder Gabel wurde verbessert.



## SCHWENKWINKEL MAXIMUM 180 °

Die Ladeanlage kann stufenlos nach beiden Seiten zu 90 Grad geschwenkt werden, welches ein Arbeiten im rechten Winkel zur Fahrtrichtung ermöglicht.



## PARALLEL-KINEMATIK

Dank seiner serienmäßigen Parallel- Kinematik kann der V70S die Ladung schnell und präzise in die Höhe heben ohne den Ladungswinkel ständig anpassen zu müssen.



## EINFACH ZU BEDIENEN

Der V70S ist mit unzähligen Zubehör ausgestattet, welches zu einer präzisen, bequemen und produktiven Bedienung der Maschine beiträgt: Intelligente Steuerung, Regelung auf Knopfdruck und Multifunktions-Joystick ermöglichen dem Bediener eine optimale Handhabung der Maschine.



## KOMFORTABLE KABINE

Konzipiert für maximalen Komfort und maximale Produktivität des Bedieners. Der leistungsverbesserte Arbeitsplatz trägt zu einer sehr angenehmen Arbeitsatmosphäre bei. Das Steuerungssystem der Maschine nutzt eine innovative Technologie. Die Maschine ist auch unter äußerst anspruchsvollen Bedingungen sehr einfach steuerbar. Dies trägt zu hoher Produktivität von Fahrer und Maschine bei.



## MOTOR

Entspricht EU Stufe V /EPA Tier 4 und garantiert bei geringerem Kraftstoffverbrauch reduzierte Abgaswerte. Der quer angeordnete Motor ermöglicht einfache Wartungszugriffe und bedingt optimale Standsicherheit mit geringerem Eigengewicht.



## HYDRAULISCHE

### SCHNELLWECHSELEINRICHTUNG

Werkzeugtausch mit einem Schnellwechsler ist einfach und komfortabel von der Kabine aus über eine sicherheitsrelevante Zweihandbedienung möglich.

# RADLADERKONZEPT



## SCHWENKFUNKTIONEN FÜR EINEN 260-GRAD-ARBEITSBEREICH

Der Hubrahmen lässt sich ohne Stoppen der Maschine auf jeder Seite um 90 Grad schwenken, welches ein Arbeiten in rechten Winkeln zur Fahrtrichtung ermöglicht. Das ist ein echter Vorteil

auf beengten Baustellen. Alles in allem tragen der gesamte Schwenkbereich plus ein Einschlagwinkel von 80 Grad, der durch die Knicklenkung möglich wird, zu einem großzügigen Arbeitsbereich von 260 Grad bei. Der Schwenklader eignet sich besonders für das Verfüllen von Gräben und zum Arbeiten unter sehr eingeschränkten Platzverhältnissen.



## KNICKLENKUNG MIT PENDELNDER HINTERACHSE

Bei Einsätzen in bebauten Gebieten oder auf beengten Baustellen liefert die Knicklenkung mit einem Einschlagwinkel von 40° eine hervorragende Wendigkeit. Darüber hinaus erlaubt die Knicklenkung selbst bei vollem Einschlagwinkel eine gerade Bewegung der Schaufel auf die Ladung zu. Das verschafft dem Bediener eine erhöhte Flexibilität beim Aufnehmen von Paletten oder dem Absetzen von Lasten. Die pendelnde Hinterachse verfügt über einen großen Schwenkwinkel von 10°.

Auf diese Weise haben alle vier Räder auch bei Arbeiten auf unebenem Gelände stets Bodenkontakt. Außerdem sitzt der Bediener jederzeit parallel zum Arbeitsgerät. Bei einem Yanmar Radlader pendelt nur die Hinterachse, während dagegen bei anderen Herstellern der gesamte Hinterwagen pendelt. Das bedeutet, das Gewicht unserer Maschinen bewegt sich jederzeit in derselben Richtung wie die Schaufel, welches dem Fahrer starke Querbewegungen erspart und beim Abziehen mehr Bodendruck erzeugt.

## ABMESSUNGEN

Der V70S ist in jeder Hinsicht kompakt: Höhe (< 2,7 m), Breite, Länge und Wenderadius. Diese kompakten Abmessungen tragen zu der sehr guten Wendigkeit der Yanmar-Radlader bei.

# HUBGERÜST MIT



## PARALLELKINEMATIK

Mit der an allen Maschinen serienmäßig vorhandenen Parallelkinematik® heben Sie eine Ladung schnell und präzise in die Höhe, ohne den Ladungswinkel ständig anpassen zu müssen. Während sich die Mechanik um den Hubwinkel kümmert, kann sich der Bediener ganz auf das exakte Absetzen der Ladung konzentrieren. Die Parallelkinematik® garantiert optimale Arbeitsspiele beim Be- und Entladen in der zweiten Reihe auf einen LKW. Die Hebelanordnung der P-Kinematik verhindert dabei eine Kollision des Laders mit dem LKW-Aufbau.

## HYDRAULISCHER SCHNELLWECHSLER

Schneller und einfacher Werkzeugwechsel, aus der Kabine heraus über den zweihändigen Betrieb des Schnellwechslersystems. Dank der einfachen und sehr sicheren Bedienung lassen sich Anbaugeräte schnell und problemlos wechseln.

# POWERLINE



## AUTOMATISCHE SELBSTSPERRDIFFERENTIALE

Der V70S ist mit einem permanenten Allradantrieb sowie automatischen Selbstsperrdifferenzialen in den Vorder- und Hinterachsen ausgerüstet (35 % Sperrwirkung). Beides sorgt für optimale Traktion beim Geradeaus- und Kurvenfahren – perfekt für das Beladen der Schaufel. Die Sperrdifferenziale aktivieren sich automatisch bei Bedarf.

## SCHWINGUNGSDÄMPFUNG\*

Die Schwingungsdämpfung löst die Federung des Hubzylinders über einen Druckspeicher aus. Dieses System verbessert die Fahreigenschaften des Laders beim Transport von Lasten, Fahrten auf unebenem Terrain oder bei hoher Fahrgeschwindigkeit. Diese Funktion verbessert den Fahrkomfort beträchtlich.

\*Option für V70S

## MOTOR

Der V70S ist mit einem starken Motor ausgestattet – für mehr Leistung und verbesserten Schutz der Umwelt. Weniger Emissionen, mehr Leistung. Motor: EU-Abgasnorm Stufe V, EPA TIER IV. Die Einhaltung der europäischen und amerikanischen Abgas-Richtlinie trägt zu einer beträchtlichen Verbesserung der Partikelemissionen bei – verbessert von 0,4 auf 0,025 g/kWh.

## NUTZEN SIE DIE VORTEILE DER NEUEN MOTORTECHNOLOGIE

- + Effizienz zahlt sich wirklich aus. Der Motor liefert bereits bei niedriger Motordrehzahl ein hohes Drehmoment, was Kraftstoff spart und den Geräuschpegel senkt.
- + Frischluft: die Schadstoffemissionen des V70S wurden um bis zu 90 % gesenkt. Dank der Abgasnachbehandlung werden wesentlich weniger Schadstoffe abgegeben. Dies wird durch verbesserte Verbrennungs- und Einspritzsysteme, einen Dieseloxydationskatalysator (DOC) und einen Dieselpartikelfilter (DPF) erreicht.
- + Die Fahreigenschaften wurden für den neuen leistungsstärkeren und vorschriftenkonformen Motor verbessert.



## HYDRAULIK

### HYDROSTATISCHER FAHRANTRIEB

Maximale Produktivität, dank einer hydrostatischen Antriebstechnik – reibungslose Kraftentfaltung ohne Unterbrechung der Traktion.

### ARBEITSHYDRAULIK

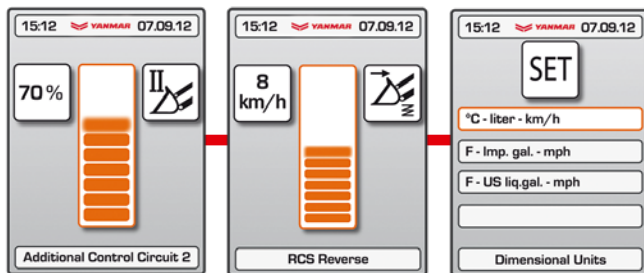
Die Arbeitshydraulik (3. Sektion) arbeitet vollkommen unabhängig vom Fahrtrieb. Die 3. Sektion dient zur Ansteuerung des hydraulischen Schnellwechslers und Arbeitswerkzeugen mit einer hydraulischen Funktion.

# SMART CONTROL

Smart Control ist das Bedienkonzept für kompakte Radlader mit neuen Motoren der Klasse EPA Tier 4 / EU Stage V. Noch nie war es so einfach, eine Yanmar Baumaschine genau auf Fahrer und Einsatz abzustimmen. Darüber hinaus sind zahlreiche Bedienelemente neu gestaltet und angeordnet für eine schnellere Bedienung und einen besseren Überblick. Das 3,5" Display zeigt Maschinen- und Motordaten. Die moderne Menüführung gleicht der gängiger Smart Phones. Die nach innen gewölbte Scheibe minimiert Spiegeleffekte.

Das bedeutet für Sie:

- + Intuitive Bedienung, einfach individuell auf den Fahrer einstellbar
- + 3. Hydrauliksteuerkreis elektrisch proportional
- + Neues Display-Design für besten Überblick
- + Keypad mit extragroßen Tasten für leichte Bedienung



Einstellung der Ölmenge des dritten Kreises über das Display.

Voreinstellung der Fahrgeschwindigkeit, ab wann die Lastschwingungsdämpfung einsetzt.

Setup-Menü für die Einstellung der Einheiten wie Geschwindigkeit, Temperatur und weitere Möglichkeiten.

## VERSTELLBARE LENKSÄULE

Die Höhen- und Neigungsverstellbare Lenksäule gehört standardmäßig zur Maschinenausstattung. Sie verbessert den Bedienerkomfort und vereinfacht das Ein- und Aussteigen von beiden Seiten.



## INSTRUMENTE

Ein zusätzliches Keypad sorgt für einen schnellen Zugriff auf die Hauptfunktionen des Gerätes.



# FAHRERKABINE



Die für Bedienerkomfort und Produktivität konzipierten Kabinen verfügen über Geräusch- und Vibrationsdämpfung sowie ROPS- und optionaler FOPS-Zulassungen.

## RUNDUMBLICK

Optimale Sicht dank großer Fenster. Diese optimale Sicht trägt auf Baustellen zu mehr Sicherheit bei. Ideale Sicht nach vorne auf das Anbaugerät, für schnelleres und sicheres Arbeiten.

## ZWEITE TÜR

- + Optimale Kabinenbelüftung
- + Kommunikation zu beiden Seiten möglich
- + Einfache Reinigung der Kabine
- + Verbesserte Sicht



## BEQUEMER UND VERSTELLBARER SITZ

Unser Standardsitz mit Hydraulikaufhängung, Positions- und Gewichtsanpassung trägt zu mehr Komfort für den Fahrer bei.

## PRÄZISE FINGERTIP STEUERUNG

Mit der Fingertip-Steuerung erfolgt die elektrisch proportionale Betätigung der Hydraulikfunktionen besonders einfach über ein Daumenrad am Joystick. Damit kann der Bediener den Öldurchfluss von „Null“ bis „Max“ äußerst präzise dosieren, welches besonders die Betätigung von Anbaugeräten wie Klappschaufel, Hochkippschaufel oder Kehrmaschine erleichtert.



# LEISTUNG



## WIRTSCHAFTLICHER HYDROSTATISCHER ANTRIEB

Der im geschlossenen Kreislauf arbeitende hydrostatische Fahrtrieb liefert höchste Leistung bei geringem Verbrauch. Auf der Straße erreichen Sie bis zu 20 km/h. Die optional erhältliche Schnellläufer-Ausführung ist bis zu 36 km/h schnell.



## ZUGKRAFT

Leistung und reibungslose Anpassung sind die Merkmale des hydrostatischen Getriebes. Die Effizienz der Traktion trägt zur Verbesserung von Schub- und Grabkraft und auch zu optimierter Fahrleistung an steilen Hängen.

## BREMS/INCHPEDAL

Für präzise Steuerbefehle und schnelle Arbeitsspiele verfügen Yanmar Radlader über ein Brems-/Inchpedal. Diese Funktion erlaubt dem Bediener die Umleitung der Motorleistung vom Fahrtrieb auf die Arbeitshydraulik, um Lasten schnell anheben und absetzen zu können.



# WARTUNG



Für eine schnelle und einfache Wartung des Gerätes ermöglicht die große Öffnung der Motorhaube einen einfachen Zugang zu allen wichtigen Wartungselementen.



## BATTERIETRENNSCHALTER

Serienmässig, neben der Kabine stehend erreichbar.

## FREMDSTARTPOL

Option: Einfaches Überbrücken der Maschine, durch freien Zugang unter der Motorhaube.

## KABINENVERKABELUNG

Einfaches Abkuppeln aller elektrischer Leitungen bei Demontage der Kabine.

# MASSGESCHNEIDERT FÜR IHREN JOB



Damit der Radlader sehr genau auf den Einsatz angepasst werden kann, bietet Yanmar zahlreiche Ausstattungspakete und Zusatzausrüstungen an. Das steigert die Produktivität, minimiert den Verschleiß oder schützt die Maschine vor Beschädigungen.

## SCHUTZPAKET FÜR RAUE UMGEBUNGEN

- + Sonderlackierung mit 2K-Lack
- + Kolbenstangen der Hub-, Kipp- und Lenkzylinder mit Chrom/Nickel-Beschichtung (anstelle der serienmäßigen Chrom-Beschichtung)

## HUBGERÜST

- + Rohrbruchsicherungen für Hub- und Kippzylinder

## HYDRAULIK

- + Hydraulische Schwingungsdämpfung
- + Biologisch abbaubares Hydrauliköl
- + Druckentlastungsventil

## KABINE

- + FOPS-Ausrüstung (Schutz gegen herabfallende Gegenstände)
- + Beheizbarer Außenspiegel
- + Motorunabhängige Diesel-Standheizung mit Umluftsystem

- + Schiebefenster rechts
- + Klimaanlage
- + LED Arbeitsscheinwerfer hinten
- + USB Ladekonsole
- + Kältepaket

## WARTUNG

- + Zentralschmierung
- + Elektrische Betankungspumpe

## BEDIENUNG

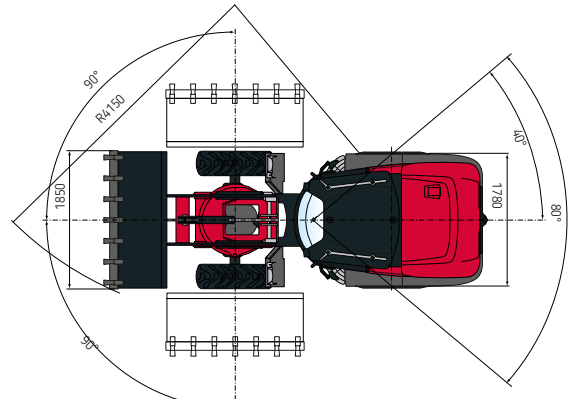
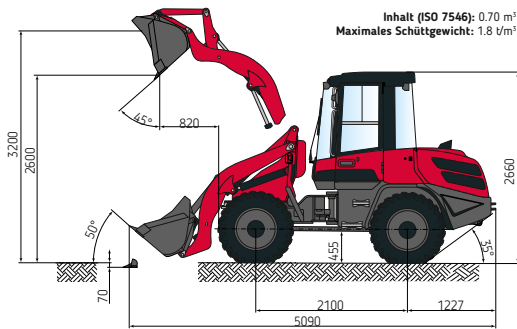
- + Rückfahrwarnsignal
- + Elektronische Wegfahrsperrung
- + Kriechgang

## STRASSENZULASSUNG

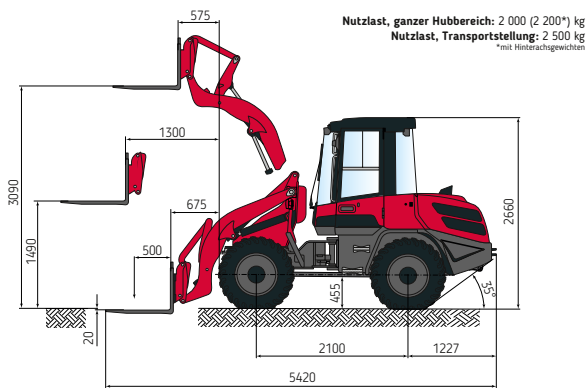
Der V70S mit Straßenzulassung kann mit einer optionalen automatischen Anhängerkupplung bzw. Kugelkopf-Kupplung verwendet werden. Eine LoF (land- oderForstwirtschaftliche) Zulassung mit automatischerAnhänge-Kupplung ist möglich.

# ABMESSUNGEN

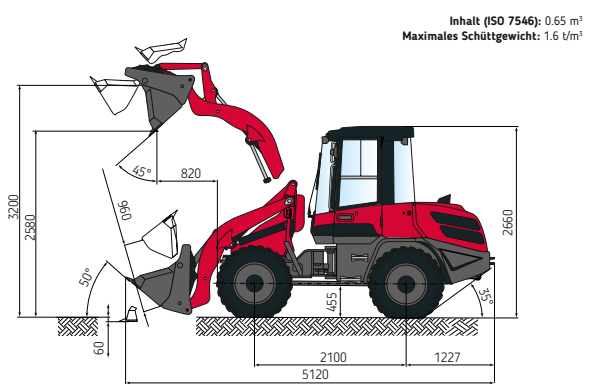
## LADESCHAUFEL



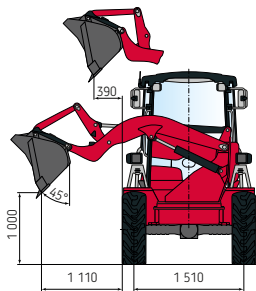
## STAPLEREINRICHTUNG



## UNISCHAUFEL



## FRONTANSICHT



Länge über alles	5 090 mm
Radstand	2 100 mm
Höhe über alles	2 660 mm
Bodenfreiheit	435 mm
Breite (Reifenaussenkante)	1 780 mm
Breite (Schaufelaussenkante)	1 850 mm
Auskipphöhe	2 600 mm
Auskipfweite	820 mm
Max. Ladehöhe (Kippbolzen)	3 200 mm
Max. Hubhöhe	3 040 mm
Unterflur Grabtiefe (Stapleleinrichtung)	70 mm
Rückkippwinkel (Transportposition)	50°
Auskippwinkel	45°
Knickwinkel	80°
Schwenkbereich nach links und rechts	90°
Wenderadius (Spurbreite)	1 965 mm
Wenderadius (Schaufelbreite)	4 160 mm

## SCHAUFELTYP

	Inhalt	Schüttgewicht	Breite	Schütthöhe
Ladeschaufel, SW, Aufreißzähne	0.70 m³	1.8 t/m³	1 850 mm	2 600 mm
Ladeschaufel, SW, Unterschraubschar	0.70 m³	1.8 t/m³	1 850 mm	2 565 mm
Erdschaufel, SW, Aufreißzähne	0.80 m³	1.6 t/m³	1 850 mm	2 540 mm
Erdschaufel, SW, Unterschraubschar	0.80 m³	1.6 t/m³	1 850 mm	2 500 mm
Leichtgutschaufel, SW, Unterschraubschar	1.00 m³	1.2 t/m³	1 850 mm	2 450 mm
Unischaufel, SW, Aufreißzähne	0.65 m³	1.6 t/m³	1 850 mm	2 540 mm
Unischaufel, SW, Unterschraubschar	0.65 m³	1.6 t/m³	1 850 mm	2 485 mm
Hochkippschaufel, SW, ohne Zähne	0.65 m³	1.2 t/m³	1 850 mm	3 470 mm
Gesteinsladeschaufel, SW	0.55 m³	1.8 t/m³	1 850 mm	2 530 mm

# SPEZIFIKATIONEN

## [ STANDARD AUSRÜSTUNG ]

### MOTOR

Hersteller, Fabrikat	Yanmar 4TNV98C
Typ	Yanmar dieselmotor mit Ladeluftkühlung, abgasoptimiert EU Stufe V, EPA TIER IV
Arbeitsverfahren	4-Takt, Common Rail Einspritzung
Zylinderzahl	4 in Reihe
Hubraum	3 318 cm³
Leistung bei 2 200 rpm (ISO 14396)	46.2 kW (63 PS)
Drehmoment, max	241 Nm bei 1 430 U/min
Kühlsystem	Wasser

### ELEKTRISCHE ANLAGE

Betriebsspannung	12 V
Batterie	12 V / 100 Ah / 800 A (DIN-EN50342)
Generator	14 V / 80 A
Anlasser	12 V / 3.0 kW (4.1 PS)
Kaltstarthilfe	Glühstiftkerzen 12 V
Batterietrennschalter	

### HYDRAULIK

Elastisch gelagerte Vollsicht-Stahlkabine, ROPS und optional FOPS (FOPS nur mit Dachschutzgitter)	65 l/min
Arbeitsdruck	250 bar
Proportionales Hydraulikventil mit 3 Steuerkreisen.	
Hydraulikzylinder: 2 Hubzylinder, 1 Kippzylinder, 2 Schwenkzylinder, alle doppelt wirkend	
Hydraulisch schaltbare Schwimmstellung durch Übersteuern des Druckpunktes „Senken“ am Joystick, elektrisch zuschaltbare Dauerbetriebsfunktion.	
Einhebelkreuzschaltung (Joystick) mit integriertem Schwenkregler	
Fahrtrichtungsschalter und Zusatzsteuerkreisregler.	
Schwenken: Hydraulikventil mit einem Steuerkreis. 2 doppelt wirkende Schwenkzylinder. Eine integrierte Hub-, Senk- und Schwenkbegrenzung verhindert eine Kollision mit den Reifen. Automatische Verriegelung der Hinterachspendelung ab einem Schwenkwinkel von ca. 10° aus der Längsachse.	

### KABINE

Elastisch gelagerte Vollsicht-Stahlkabine, ROPS und optional FOPS (FOPS nur mit Dachschutzgitter).
Das Fahrerhaus ist mit zwei Türen ausgestattet.
Intervallgeschaltete Scheibenwischer. Waschanlage (Front und Heck).
Schiebefenster auf der linken Seite.
Kabinenheizung durch Motorkühlwasser Wärmetauscher mit 3-Stufen-Heizgebläse (umschaltbar von Frischluft- auf Umluftbetrieb).
Scheibentfrostung vorne und hinten.
Radioeinbau-Vorbereitung.

### BELEUCHTUNG

Beleuchtungsanlage gemäß StVZO und europäischen Normen.
H7-Halogen-Scheinwerfer.
2 Arbeitsscheinwerfer vorne.

# SPEZIFIKATIONEN

## [ FAHRWERK UND REIFEN ]

Vorderachse: Planetentriebachse, mit integrierter Scheiben-Zentralbremse, starr angelenkt. Selbstsperrdifferential 35%.

Hinterachse: Planetentriebachse mit integriertem Untersetzungsgetriebe, pendelnd aufgehängt, gedämpft durch Gummipuffer. Selbstsperrdifferential 35%.

Pendelwinkel  $\pm 10^\circ$ .

Betriebsbremse: Hydraulisch betätigte Scheiben-Zentralbremse, über den Allradantrieb auf alle vier Räder wirkend.

Zusatzbremse: Hydrostatisch durch geschlossenen Kreis des Fahrtrahms.

Feststellbremse: Mechanisch betätigte Scheibenbremse an der Vorderachse.

Standardgröße 12,5-20 MPT 04.

## [ BETRIEBSDATEN ]

Fahrgeschwindigkeit	0 – 20 km/h
Kipplast, gerade	3 950 kg
Kipplast, geknickt	3 490 kg
Statische Kipplast, Volleinschlag und 90-Grad-Neigung	2 590 kg
Reisskraft (Schaufel)	45.1 kN
Zugkraft	42 kN
Ladeschaufel (ISO 7546)	0.70 m <sup>3</sup>
Steigfähigkeit	30°
Schallpegel	LwA = 101 dB(A) / LpA = 78 dB(A)

## [ SICHERHEIT ]

Vollhydraulisch proportional wirkende Knicklenkung, 1 Lenkzylinder mit beidseitiger Endlagendämpfung, Ölversorgung über Load-Sensing-Prioritätsventil, schnelles und leichtes Lenken auch bei Motorleerlaufdrehzahl.

Gesamtlenkswinkel 80°

Fahrersitz MSG85 (Basis) mit hydraulischer Dämpfung, Gewichtseinstellung, Längs- und Höhenverstellung und Beckengurt gemäß ISO 7096 und ISO 6683.

Klappbare Rückspiegel.

Selbstsperrdifferential 35 % an Vorder- und Hinterachse.

Brems / Inchedal

## [ VIBRATIONSWERTE IM VERGLEICH ZUR RICHTLINIE 98/37/EEC UND EN 474 ]

Effektive Beschleunigungswerte für den Ganzkörper	0.5 m/s <sup>2</sup>
Hand- und Armgelenke	2.5 m/s <sup>2</sup>

## [ FÜLLMENGEN ]

Diesel-Tankinhalt	75 l
Motoröl	8 l
Hydrauliksystem	55 l

## [ WARTUNGSINTERVALLE ]

Wechsel Motoröl	500h
Wechsel Motorölfilter	500h
Wechsel Kraftstofffilter	1 000h
Wechsel Hydrauliköl	1 000h
Wechsel der Kühlflüssigkeit	bei Bedarf (mindestens alle 2 Jahre)

## [ VERSCHIEDENES ]

Multifunktionsdisplay/intelligente Steuerung: der Fahrer kann die Maschine exakt an die Umgebung, den Betrieb und die individuellen, spezifischen Anforderungen anpassen.

# SPEZIFIKATIONEN

## [ ZUSATZAUSRÜSTUNG ]

### MOTOR

Schnellläufer-Version max. 36 km/h | Manuelle Regulierung für die Motordrehzahl mit Abschaltung des hydrostatischen Antriebssystems.

### HYDRAULIK

Anschluß für hydraulischen Handhammer, mit Mengenteiler | Druckloser Rücklauf auch hinten für Salzstreuer, am Hubrahmen | Nebenstromfilter Kleenoil | Druckentlastungsventil.

### FAHRERKABINE

FOPS-Dachfenstergitter | Gelbe Rundumleuchte | Einbausatz Radio | Arbeitsscheinwerfer, hinten | Klimaanlage | Fahrersitz MSG 85 (Komfort) mit hydraulischer Dämpfung, hoher Rückenlehne, Gewichtseinteilung und Beckengurt | Fahrersitz MSG 95 (Premium) mit Luftfederung, orthopädischer Lendenwirbelstütze, hoher Rückenlehne, verstellbaren Armlehnen, Kopfstütze, Sitz- und Rückenheizung | Dieselstandheizung mit Zeitschaltuhr | Feuerlöscher | Beheizte Aussenspiegel | LED Arbeitsscheinwerfer hinten | USB Ladekonsolle.

### REIFEN

12.5-20 MPT 04 Mitas | 340/80 R18 TRI2 Nokian | 335/80 R20 SPT9 Dunlop | 335/80 R20 XZSL Michelin | 340/80 R20 XMCL Michelin.

### SICHERHEIT

Schaufel- und Hubgerüstzylinder mit Rohrbruchsicherungen | Auskippdrossel einstellbar.

### KUPPLUNGEN

Kugelkopfkupplung | Rockinger-Anhängerkupplung.

### VERSCHIEDENES

Zentralschmieranlage | Speziallack | Bio-Öl | Diebstahlsicherung, Wegfahrsperrung | Elektrische Betankungspumpe | Hinterachsgewichte, ca. 200 kg | Vorgesteuerte Rohrbruchsicherungen für Hub- und Kippzylinder | Schnellverschluß-Steckkupplungen (Flat-Face) für 3. Steuerkreis am Schnellwechsler | Rückfahrwarneinrichtung | Fahrsteuerungssystem | Abnahme als LoF-Zugmaschine | Weitere Zusatzausrüstungen auf Anfrage.



**YANMAR**



Yanmar Compact Equipment EMEA

DE\_V70S\_0322



[www.yanmar.com](http://www.yanmar.com)