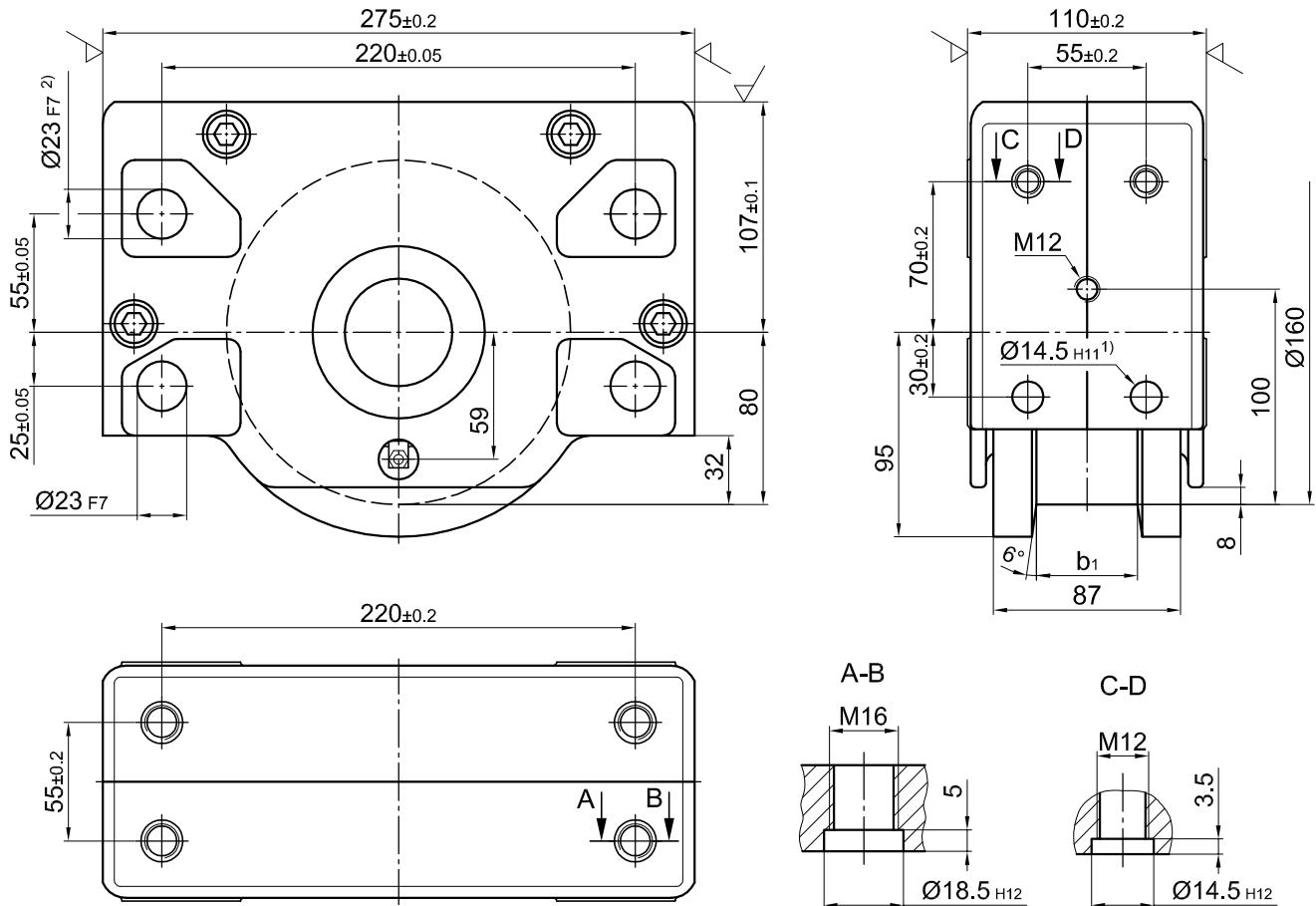


Radblock

RB 160

RADBLOCK RB 160

Hauptmaße



Gewicht: ca. 22 kg
max. Radlast: 6 800 kg

1) Durch Einsetzen von Setzmuttern M12 in die Bohrungen $\varnothing 14,5$ H11 erhält man Gewindeanschlüsse gemäß Schnitt C-D

2) Mit Bohrung $\varnothing 30$ F8 lieferbar

Bestellbeispiele

RBA 160×47

Radblock 160, antreibbar, mit Innenkonus, mit beidseitigem Spurkranz, Ausführung Form 1, Spurausdrehung 47 mm

RBN 160×47

Radblock 160, nicht antreibbar, ohne Innenkonus, mit beidseitigem Spurkranz, Ausführung Form 1, Spurausdrehung 47 mm

RBA 160×67

Radblock 160, antreibbar, mit Innenkonus, mit einseitigem Spurkranz, Ausführung Form 2, Spurausdrehung 67 mm

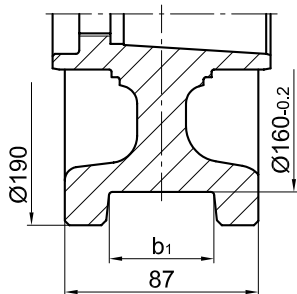
RBA 160

Radblock 160, antreibbar, mit Innenkonus, mit Beschichtung aus PA12G, Ausführung Form 6

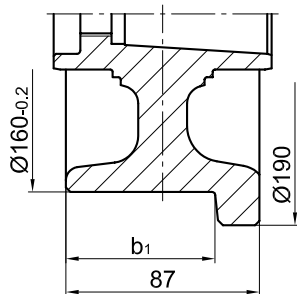
Ausführung RBA bzw. RBN siehe Seite 5

RADBLOCK RB 160

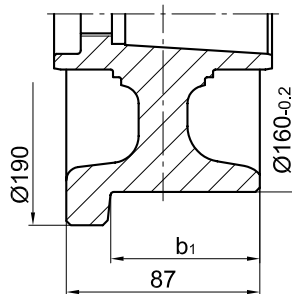
Standard-Ausführungen



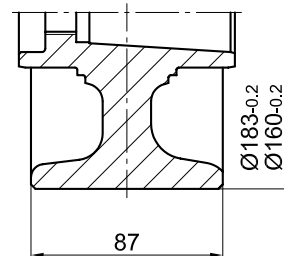
Form 1
beidseitiger Spurkranz



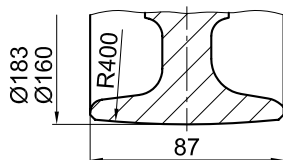
Form 2¹⁾
einseitiger Spurkranz
auf Antriebsseite



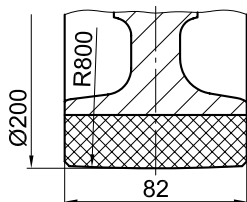
Form 3¹⁾
einseitiger Spurkranz
gegenüber Antriebsseite



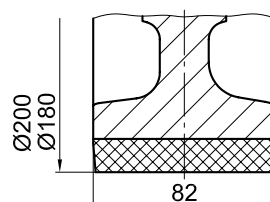
Form 4
ohne Spurkränze
mit zylindrischer Lauffläche



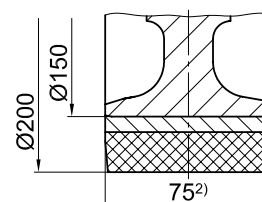
Form 5
ohne Spurkränze
mit balliger Lauffläche



Form 6
mit Beschichtung
aus PA 12 G

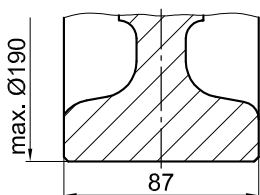


Form 7
mit Beschichtung
aus Vulkollan

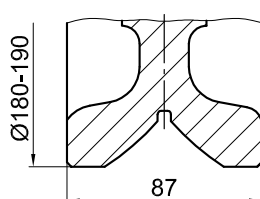


Form 8
mit Bandage
aus Vulkollan

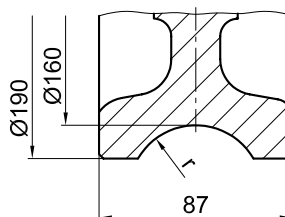
Sonder-Ausführungen



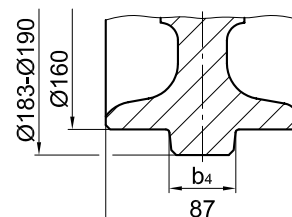
Form 9
ohne Spurkränze,



Form 10
mit Prismenführung



Form 11
mit konkaver Ausdehnung
 $r = 1,1 \times \text{Schienenradius}$
(Empfehlung)



Form 12
mit Mittenspurkranz

Form 1 Spurausdehnung b_1 für beidseitigen Spurkranz			Form 2 und 3 Spurausdehnung b_1 für einseitigen Spurkranz	
minimal	maximal	Standard	minimal	maximal
20	68	47,60	53,5	77,5

1) Beim nicht angetriebenen Radblock RBN sind Form 2 und 3 identisch.

2) in Sonderausführung bis Radbreite 85 mm lieferbar.

RADBLOCK RB 160

Anschlussmöglichkeiten

Kopfanschluss KA 160.1

**Passgenauer Direktanschluss
als Schraubverbindung
(Schweißkonstruktionen,
Walzprofil, usw.)**

Kopfanschluss mit Sicherungsschrauben zum Einbau in passgenau gebohrte Anschlusskonstruktionen. Ein Ausrichten der Radblöcke entfällt.

1 Satz KA 160.1 besteht aus:

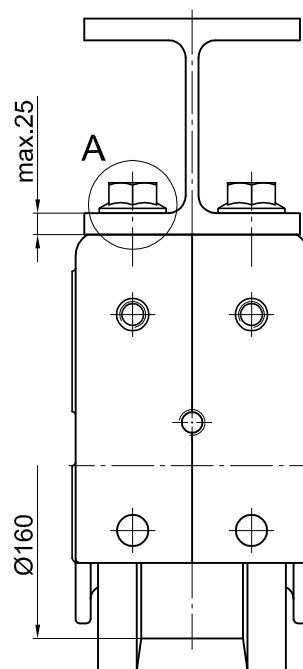
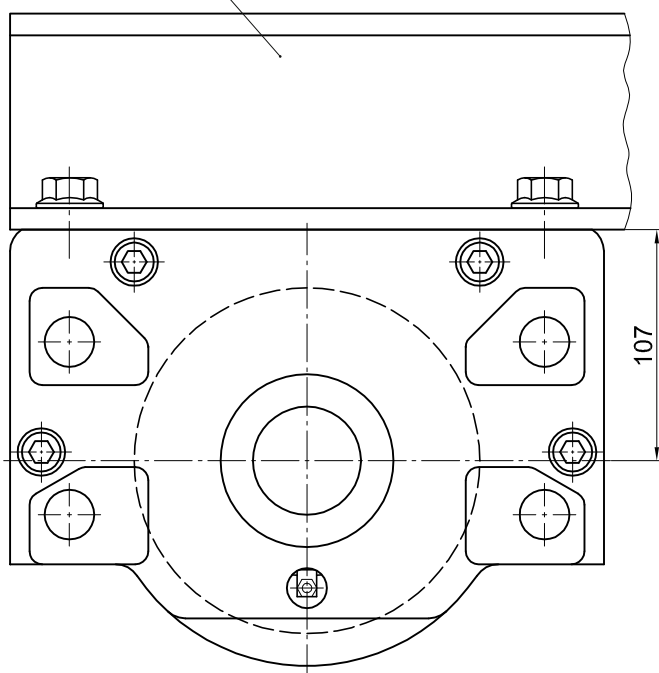
4 Sicherungsschrauben M16×45 -10.9

4 Spannstifte 18,5×14

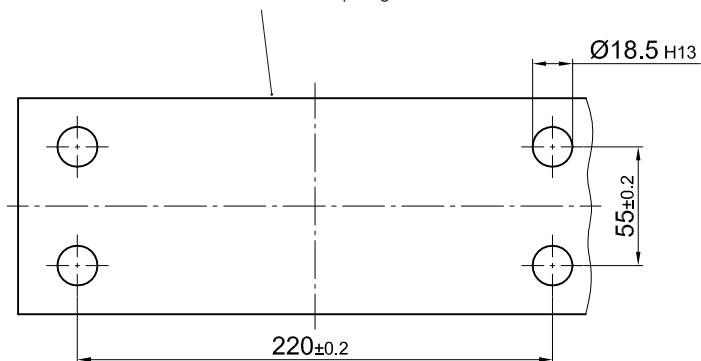
Befestigungsteile für größere Blechstärken und/oder ausrichtbaren Direktanschluss auf Anfrage lieferbar.

Ausrichtbare Variante siehe Bohrbild KA160.2 (Seite 30).

Anschlusskonstruktion

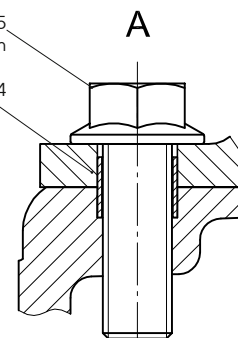


Bohrbild der Anschlusskonstruktion für passgenaue Variante



Sicherungsschraube M16×45
Anziehdrehmoment 330 Nm

Spannstift 18,5×14



RADBLOCK RB 160

Anschlussmöglichkeiten

Kopfanschluss KA 160.2

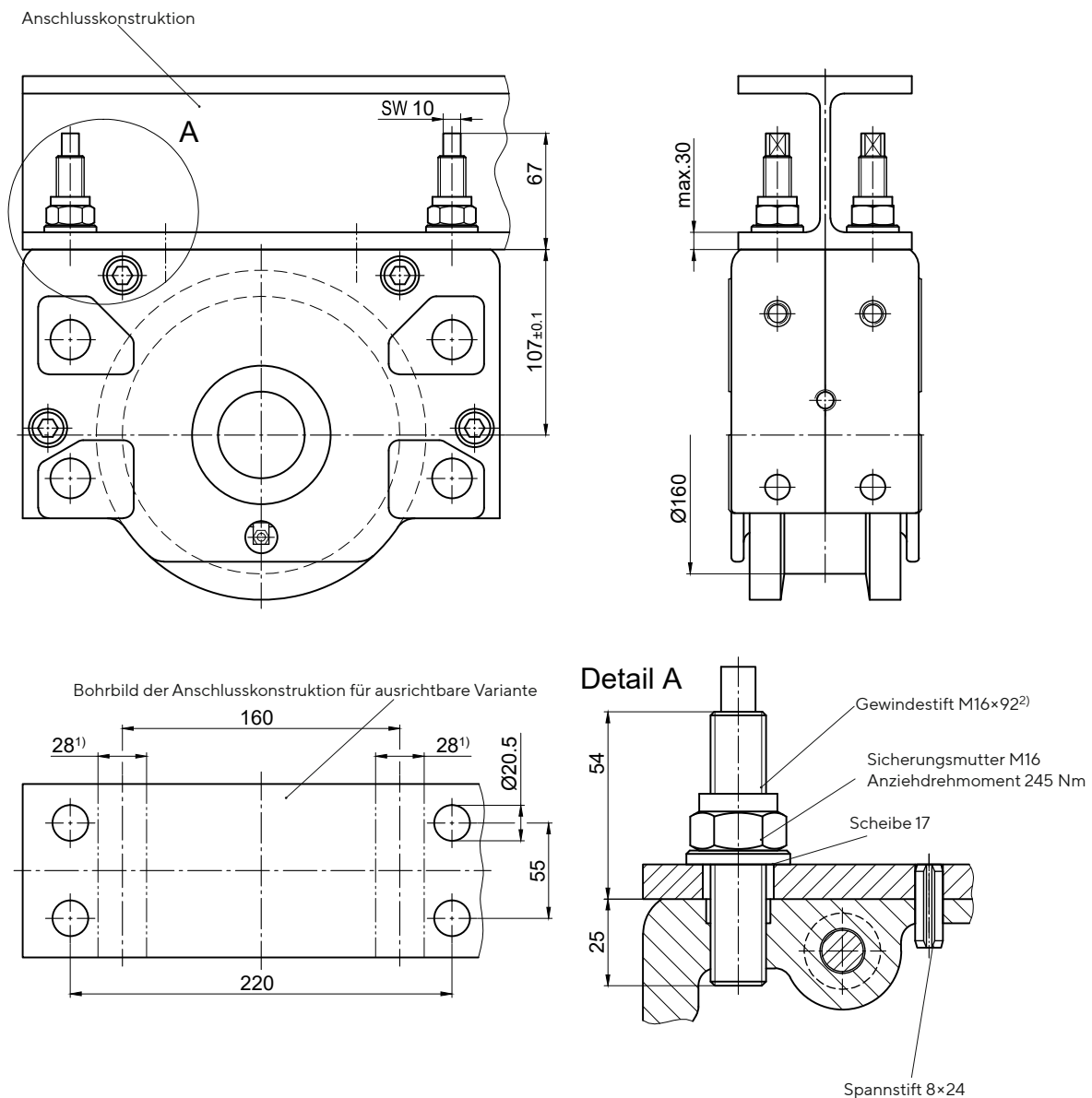
Passgenauer oder ausrichtbarer Direktanschluss als Schraubverbindung (Schweißkonstruktionen, Walzprofil, usw.)

Kopfanschluss mit Gewindestiften zum Einbau in Anschlusskonstruktion mit passgenau oder größer vorgebohrten Befestigungslöchern
Bei größer vorgebohrten Befestigungslöchern muss der Radblock ausgerichtet werden. Anschließend wird der Radblock verschraubt und sollte mit den mitgelieferten Spannstiften 8×24 verbohrt werden. Dies darf jedoch nicht im Bereich der Verbindungsschrauben [1]) erfolgen.
Das Ausrichten entfällt bei passgenauen Befestigungslöchern.

1 Satz KA 160.2 besteht aus:

- 4 Gewindestifte M16×92 - 10.9 ZT
- 4 Sicherungsmuttern M16-10 DIN EN ISO 7042 (DIN 980)
- 4 Scheiben 17 DIN EN ISO 7090 (DIN 125)
- 4 Spannstifte 8×24 DIN EN ISO 8752 (DIN 1481), für ausrichtbaren Anschluss
- 4 Spannstifte 18,5×1×14, für passgenauen Anschluss

Für größere Blechstärken sind längere Gewindestifte lieferbar.



1) Verstiften ist in diesem Bereich nicht zulässig!
2) Auf Wunsch werkseitig im Radblockgehäuse eingeklebt

RADBLOCK RB 160

Anschlussmöglichkeiten

Bolzenanschluss BA 160.1

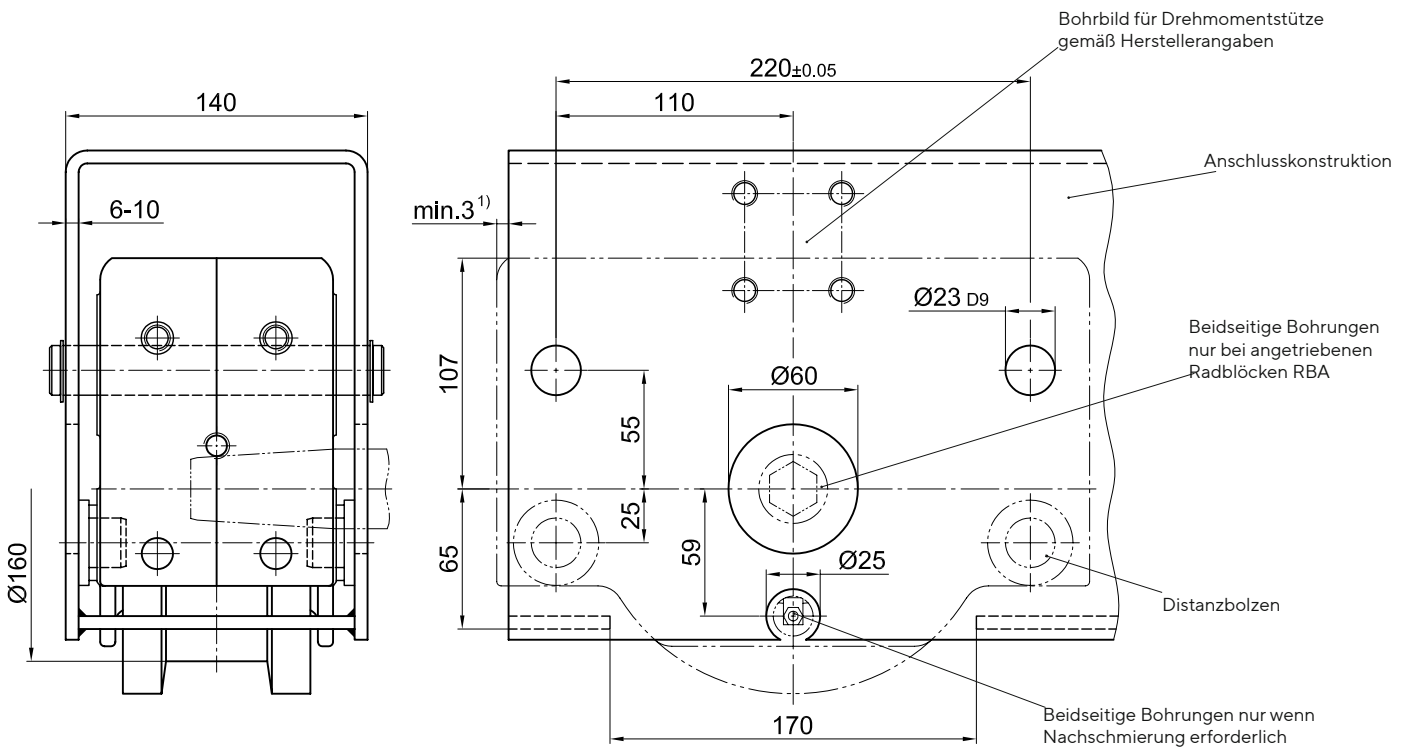
Durch Passscheiben einstellbare Bolzenverbindung zum Einbau in Hohlprofilen, Schwingen, usw.

Bolzenanschluss mit Ausrichtmöglichkeit durch Passscheiben. Das Ausrichten durch wechseln der Passscheiben ist nur im ausgebauten Zustand möglich.

1 Satz BA 160.1 besteht aus:

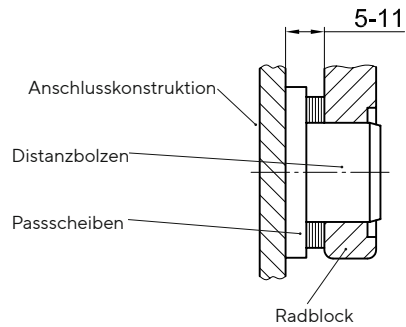
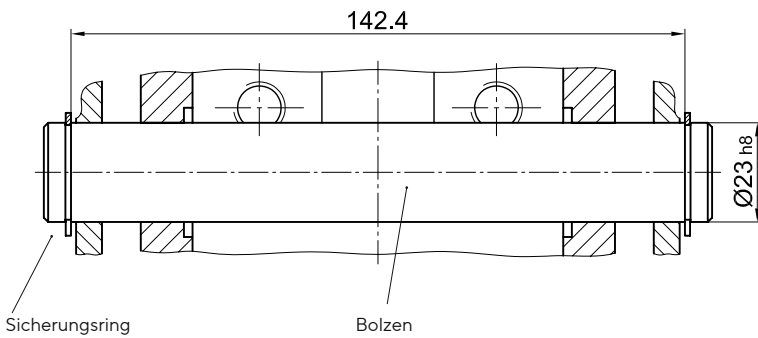
- 2 Bolzen Ø23h8
- 4 Sicherungsringe 23×1,2 DIN 471
- 4 Distanzbolzen
- 28 Passscheiben 25×35×0,5 DIN 988

Bolzenanschluss in Sonderausführung nach Kundenzeichnung lieferbar.



Obere Aufhängung

Untere Abstützung



1) Maß ist nur bei stirnseitigen Anbauteilen zu beachten

RADBLOCK RB 160

Anschlussmöglichkeiten

Bolzenanschluss BA 160.2

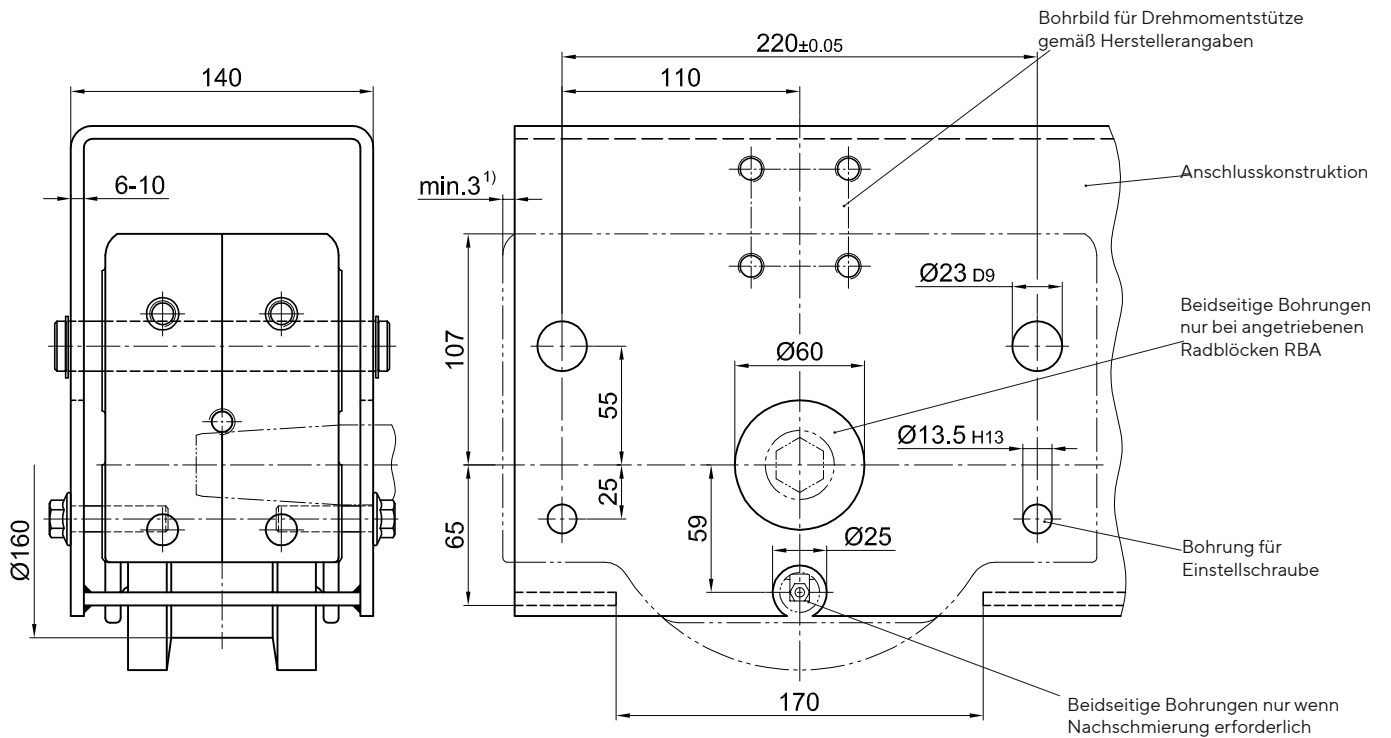
Durch Schrauben einstellbare Bolzenverbindung zum Einbau in Hohlprofilen, Schwingen, usw.

Bolzenanschluss mit Ausrichtmöglichkeit durch einstellbare Sechskantschrauben. Das Ausrichten erfolgt im eingebauten und entlastenden Zustand.

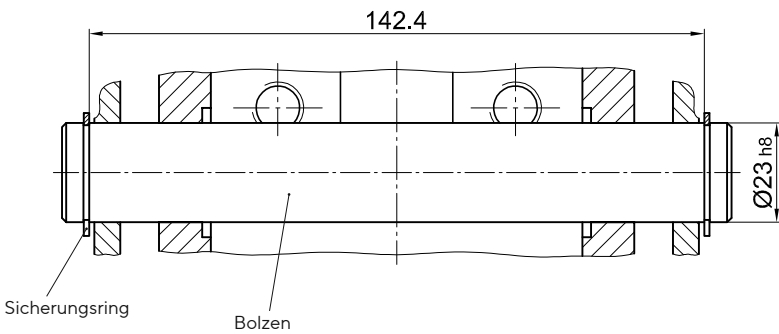
1 Satz BA 160.2 besteht aus:

- 2 Bolzen Ø23 h8
- 4 Sicherungsringe 23×1,2 DIN 471
- 4 Bundbuchsen mit Innengewinde (eingeklebt)
- 4 Sicherungsschrauben M12×45 (beschichtet)

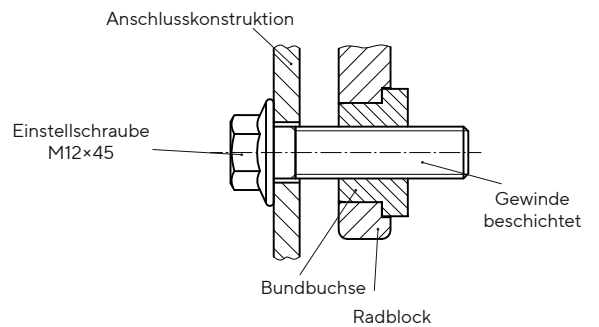
Bolzenanschluss in Sonderausführung nach Kundenzeichnung lieferbar.



Obere Aufhängung



Untere Abstützung



1) Maß ist nur bei stirnseitigen Anbauteilen zu beachten

RADBLOCK RB 160

Anschlussmöglichkeiten

Bolzenanschluss BA 160.3

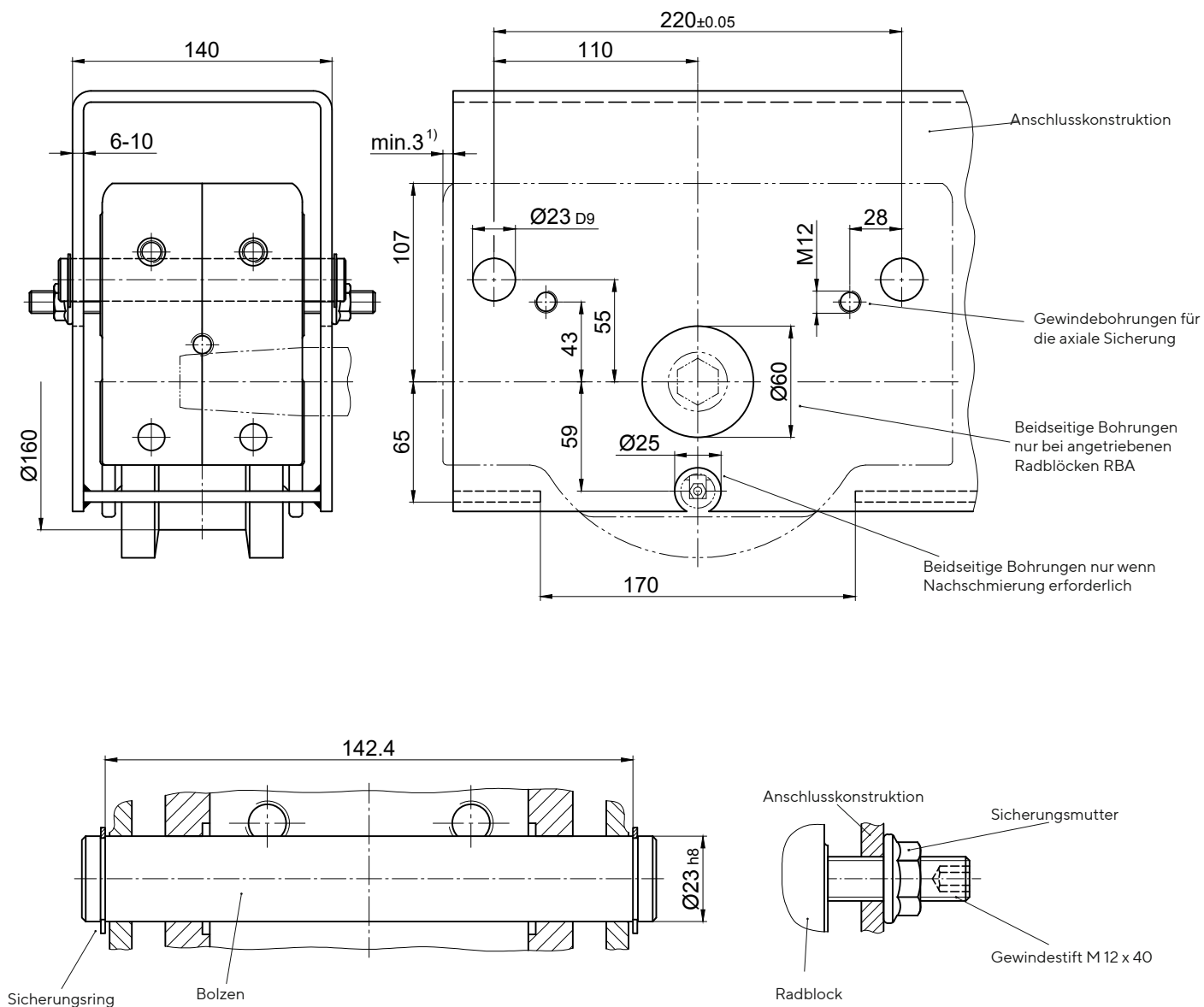
Durch Gewindestifte einstellbare Bolzenverbindung zum Einbau in Hohlprofilen, Schwingen, usw.

Bolzenanschluss mit Ausrichtmöglichkeit durch einstellbare Gewindestifte. Das Ausrichten erfolgt im eingebauten und entlastenden Zustand.

1 Satz BA 160.3 besteht aus:

- 2 Bolzen Ø23 h8
- 4 Sicherungsringe 23×1,2 DIN 471
- 4 Gewindestifte mit Innensechskant M 12×40-45H DIN EN ISO 4026 (DIN 913)
- 4 Sicherungsmuttern M 12-10

Bolzenanschluss in Sonderausführung nach Kundenzeichnung lieferbar.



1) Maß ist nur bei stirnseitigen Anbauteilen zu beachten



RADBLOCK RB 160

Anschlussmöglichkeiten

Wangenanschluss WA 160

Seitliche Anschlussmöglichkeit für niedrig bauende Konstruktionen

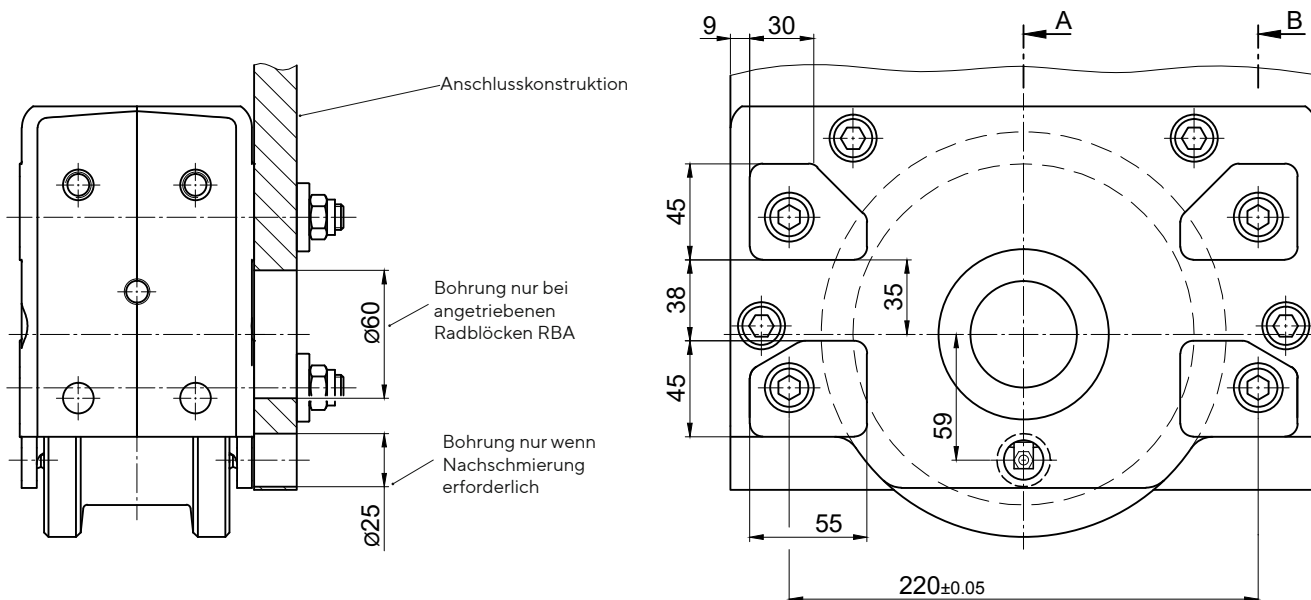
1 Satz WAA 160 (Wangenanschluss auf Antriebsseite)
1 Satz WAN 160 (Wangenanschluss auf Nichtantriebsseite)
1 Satz WA 160 (Wangenanschluss an nicht antreibbaren Radblock RBN)
besteht aus:

- 4 Bundbuchsen $\varnothing 23$ (eingeklebt)
- 4 Zylinderschrauben M12 \times 60 – 10.9 DIN EN ISO 4762 (DIN 912)
- 4 Sicherungsscheiben 12
- 4 Sicherungsmuttern M12 – 10, DIN EN ISO 7042 (DIN 980)
- 4 Scheiben 13 / 32 \times 6

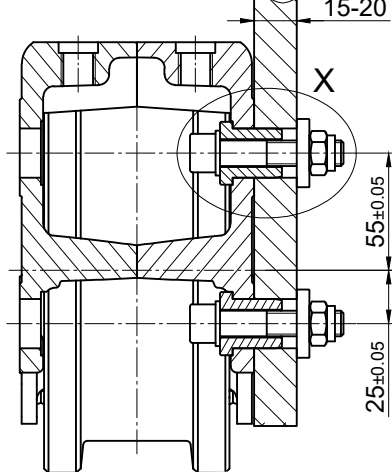
Bei Laufradausführung Form 6 bis 8 ($\varnothing 200$) muss der Wangenanschluss in Sonderausführung ausgeführt werden.

Anschlussvariante 1:

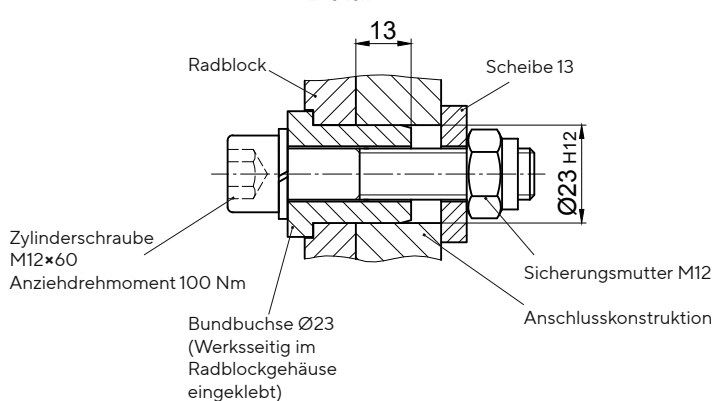
Anschlusskonstruktion ist von beiden Seiten zugänglich
 Durchgangsbohrung $\varnothing 23$ H12



Schnittansicht



Detail X



RADBLOCK RB 160

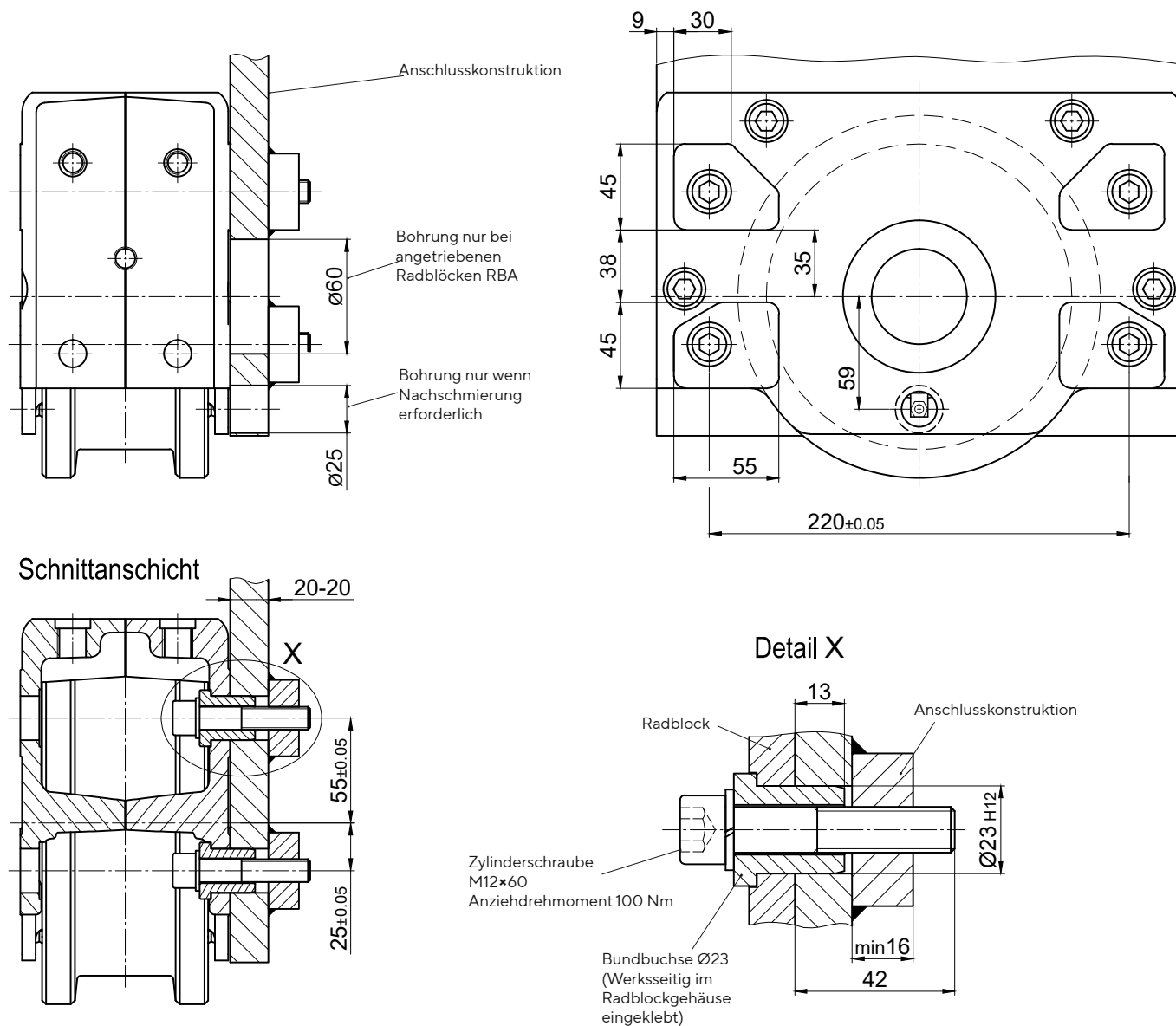
Anschlussmöglichkeiten

Wangenanschluss WA 160

Seitliche Anschlussmöglichkeit für niedrig bauende Konstruktionen

Anschlussvariante 2:

Anschlusskonstruktion (z. B. Hohlprofil) ist von innen nicht zugänglich
Sacklochbohrung $\varnothing 23$ H12×15 tief mit Gewinde M12

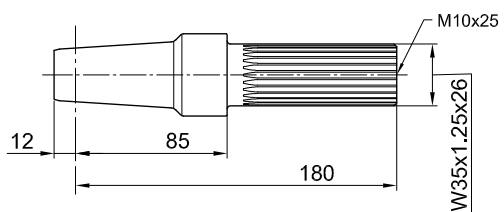
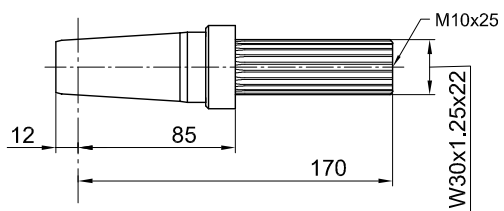
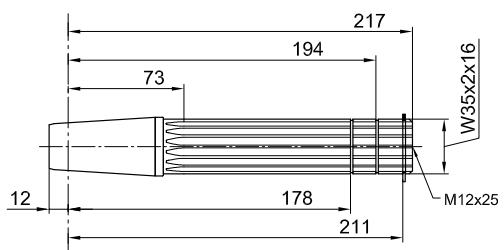
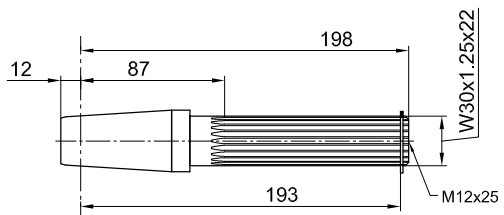


RADBLOCK RB 160

Antriebswellen passend für Aufsteckgetriebe anderer Hersteller auf Anfrage.

Einzel-Antrieb

Antriebswellen passend für Aufsteckgetriebe mit Zahnwellenprofil nach DIN 5480



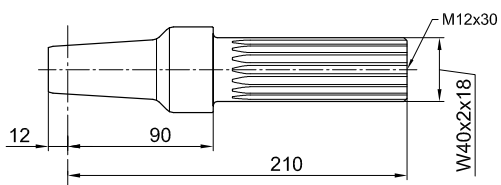
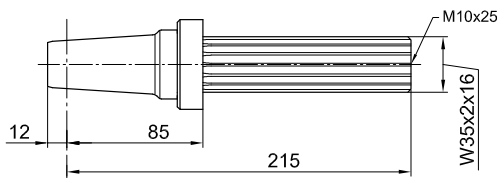
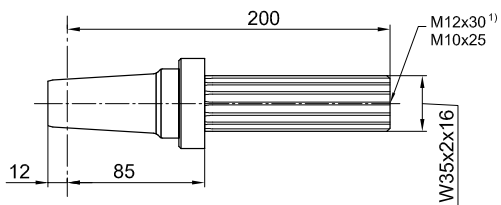
Aufsteckgetriebe		
Typ	Hersteller	Zahnwellenprofil nach DIN 5480
AF 04 / AF 05	DEMAG	W30 x 1,25 x 22
AUK 20		
AF 05 / AF 06	DEMAG	W35 x 2 x 16
AUK 30		
FV 37 / KV 37	SEW	W30 x 1,25 x 22
SK 1282 EA	NORD	
SPZT 16	PREMIUM STEPHAN	
F.A.T 38 B	SIEMENS (FLENDER)	W35 x 1,25 x 26
K.A.T 38		
C.A.T 38		

RADBLOCK RB 160

Antriebswellen passend für Aufsteckgetriebe anderer Hersteller auf Anfrage.

Einzel-Antrieb

Antriebswellen passend für Aufsteckgetriebe mit Zahnwellenprofil nach DIN 5480



Aufsteckgetriebe

Typ	Hersteller	Zahnwellenprofil nach DIN 5480
-----	------------	--------------------------------

FV 47 / KV 47	SEW	W35 x 2 x 16
SK 2282 EA ¹⁾	NORD	
SPZT 26..	PREMIUM STEPHAN	
SKZT 26..		

FV 57 / KV 57	SEW	W35 x 2 x 16
---------------	-----	--------------

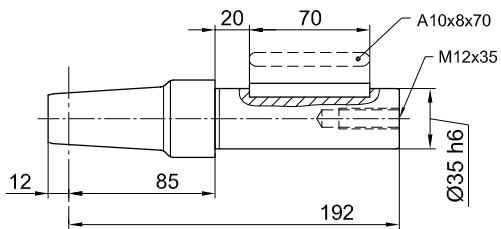
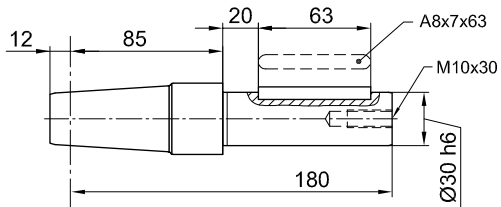
F.A.T 48 B	SIEMENS (FLENDER)	W40 x 2 x 18
K.A.T 48		
C.A.T 48		

RADBLOCK RB 160

Antriebswellen passend für Aufsteckgetriebe anderer Hersteller auf Anfrage.

Einzel-Antrieb

Antriebswellen passend für Aufsteckgetriebe mit Passfederverbindung nach DIN 6885



Aufsteckgetriebe

Typ	Hersteller	Wellenende
-----	------------	------------

FA 37 / KA 37 SA 47	SEW	Ø30
FDA 38 B FZA 38 B	SIEMENS (FLENDER)	
KA 38 / CA 38		
O 32..H O 33..H K 33..H C 32..H	SIEMENS	
SK 0282 NBAB SK 1282 AB	NORD	
GFL 04..H GKS 04..H GSS 04..H	LENZE	
F3A	STÖBER	

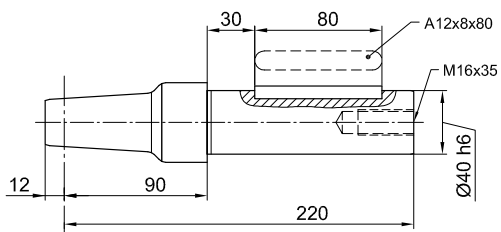
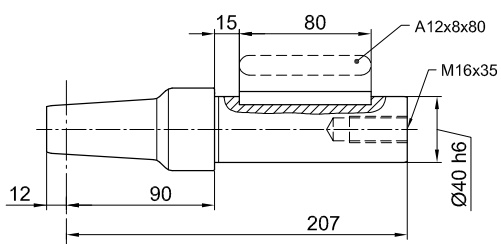
FA 47 / KA 47 SA 57	SEW	Ø35
SK 2282 AB	NORD	
FDA 48B FZA 48B KA 48 / CA 48	SIEMENS (FLENDER)	
O 42..G O 43..G K 43..H C 42..H	SIEMENS	
GFL 05..H GKS 05..H GSS 05..H	LENZE	
K3..A S2..A	STÖBER	
SPZH 26.. SKZH 26..	PREMIUM STEPHAN	

RADBLOCK RB 160

Antriebswellen passend für Aufsteckgetriebe anderer Hersteller auf Anfrage.

Einzel-Antrieb

Antriebswellen passend für Aufsteckgetriebe mit Passfederverbindung nach DIN 6885



Aufsteckgetriebe

Typ	Hersteller	Wellenende
-----	------------	------------

FDA 48B FZA 48B KA 48 CA 48	SIEMENS (FLENDER)	Ø40
Ø 42..H Ø 43..H K 43..G C 42..G	SIEMENS	
GFL 06..H GKS 06..H GSS 06..H	LENZE	

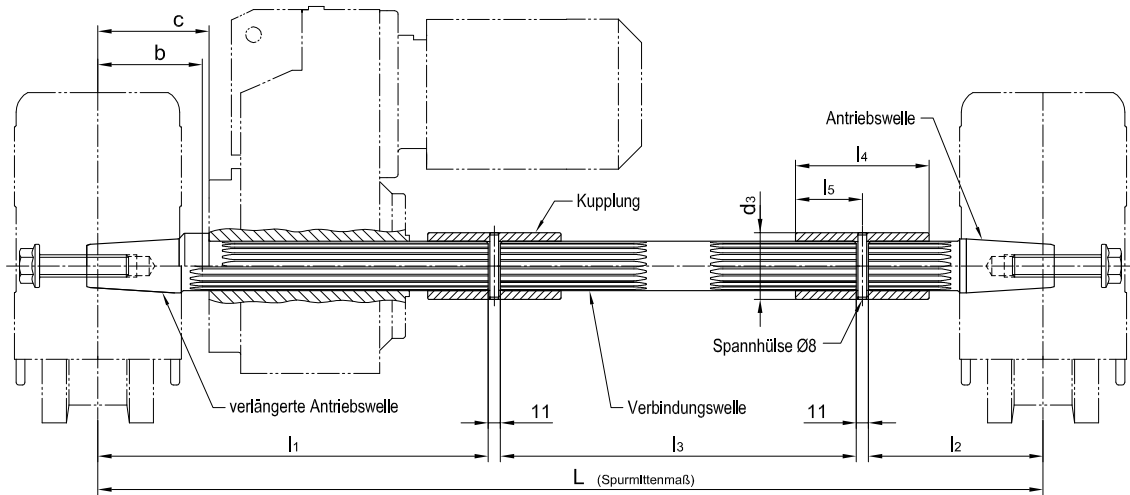
FA 57 / KA 57 FA 67 / KA 67 SA 67	SEW	Ø40
SK 3282 AB	NORD	
FDA 68B FZA 68B KA 68 CA 68	SIEMENS (FLENDER)	
Ø 62..G Ø 63..G K 63..G C 62..G	SIEMENS	
SPZH 36.. SKZH 36..	PREMIUM STEPHAN	

RADBLOCK RB 160

Antriebswellen passend für Aufsteckgetriebe anderer Hersteller auf Anfrage.

Zentral-Antrieb

Beide Radblöcke werden nur mit einem Getriebemotor angetrieben
(Zahnwellenprofil, Passfederverbindung und Schrumpfscheibenverbindung)



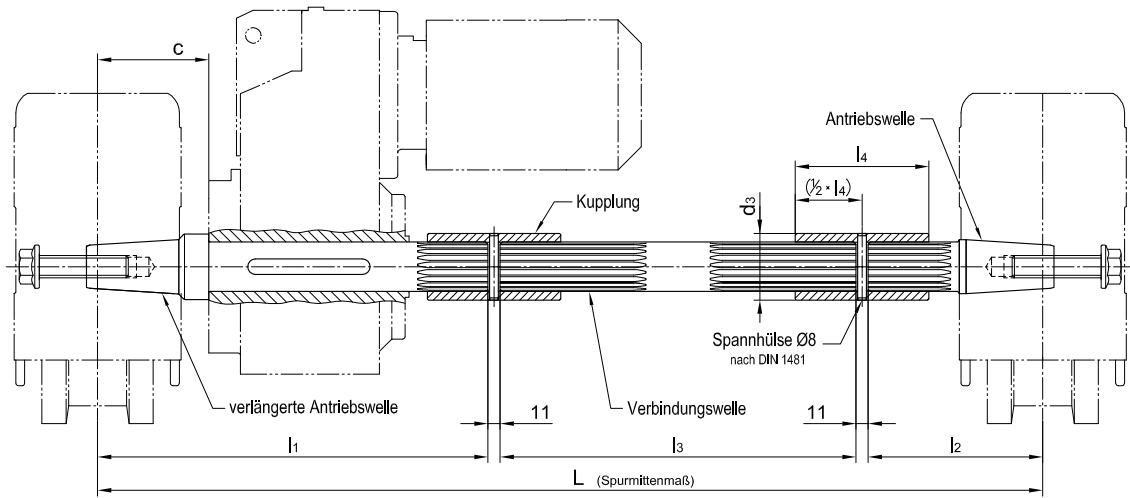
Typ	Hersteller	Zahnwellenprofil DIN 5480	L	l1	l2	l3	Mitte RB bis Verzah- nung b	Mitte RB bis Anschlag C	l4	l5	d3	Spann- hülse DIN 1481
AF 04 / AF 05 AUK 20	DEMAG	W30 x 1,25 x 22	Bei Bestellung angeben	258	170	Maß L minus 450	87		80	40	40	8 x 40
FV 37 KV 37	SEW											
SK 1282EA	NORD											
SPZT 16..	PREMIUM STEPHAN	W35 x 1,25 x 26		295	128	Maß L minus 445	73		100	50	50	8 x 50
F.A.T 38B K.A.T 38 C.A.T 38	SIEMENS (FLENDER)											
AF 05 AUK 30 / WUK 30	DEMAG											
FV 47 KV 47 FV 57 KV 57	SEW	W35 x 2 x 16		325	128	Maß L minus 475	73		100	50	50	8 x 50
SK 2282 EA	NORD											
SPZT 26.. SKZT 26..	PREMIUM STEPHAN											
F.A.T 48B K.A.T 48 C.A.T 48	SIEMENS (FLENDER)	W40 x 2 x 18	330	233	Maß L minus 585			90	100	50	55	8 x 55
SK 3282 EA SK 9022.1A.EA SK 9023.1A.EA	NORD											

RADBLOCK RB 160

Antriebswellen passend für Aufsteckgetriebe anderer Hersteller auf Anfrage.

Zentral-Antrieb

Beide Radblöcke werden nur mit einem Getriebemotor angetrieben
(Zahnwellenprofil, Passfederverbindung und Schrumpfscheibenverbindung)



Für Getriebe mit Hohlwelle und Passfederverbindung nach DIN 6885

Passend für Getriebe-Hohlwelle		L	I1	I2	I3	c Getriebe-anschlag	Paßfeder DIN 6885	Kupplung Innenverzahnung/ d3 x I4
Innen-Ø	Länge							
Ø30	≤ 140	Bei Bestellung angeben	285	170	Maß L minus 477	-	A 8 x 7 x 70	N30 x 1,25 x 22 Ø40 x 80
Ø35	≤ 150		295	128	Maß L minus 445	85	A 10 x 8 x 70	N35 x 2 x 16 Ø50 x 100
Ø40	≤ 180		330	233	Maß L minus 585	90	A 12 x 8 x 100	N40 x 2 x 18 Ø55 x 100

Passend für Getriebe folgender Fabrikate:

Siemens Motox (Flender), Bauer (Danfoss), KEB, Lenze, Nord, PREMIUM STEPHAN, SEW, Siemens, Stöber, Demag

U.a. passende Typenbezeichnungen siehe Einzelantrieb.

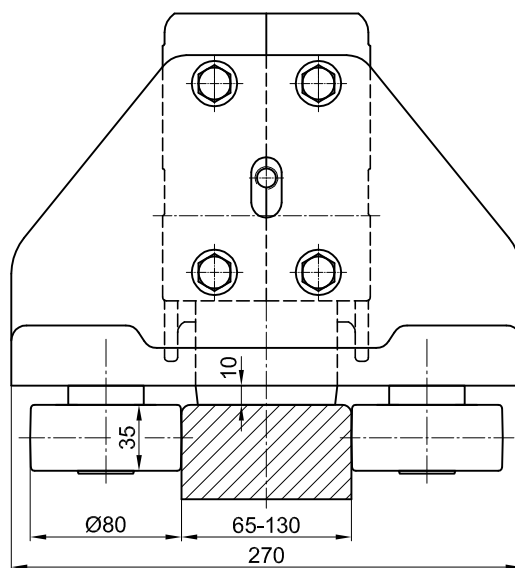
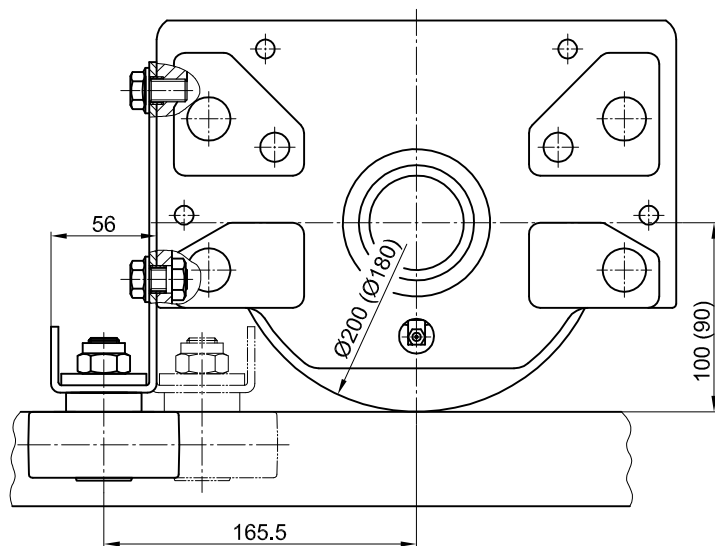
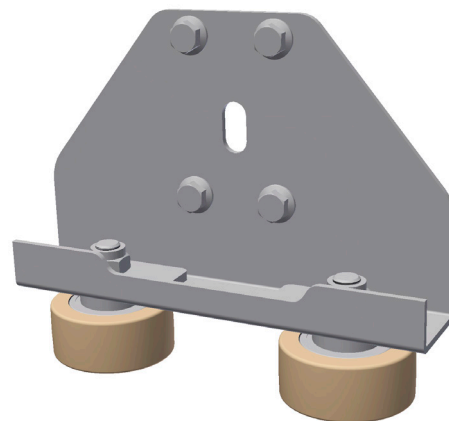
Antriebswellen ohne Getriebeanschlag bzw. mit angepasstem Abstand (c) auf Anfrage.

RADBLOCK RB 160

Horizontalrollenführung für Laufräder Ø200 und Ø180 mit Beschichtung aus Vulkollan bzw. PA12G

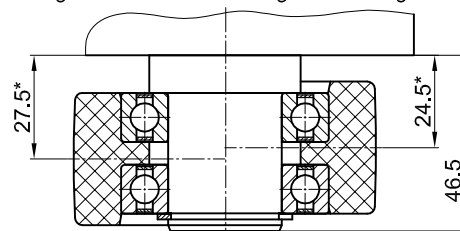
Horizontalrollenführung mit einstellbaren Führungsrollen aus PA12G.

Die Montage eines Zellstoffpuffer ist mittels zusätzlicher Distanzscheiben möglich.



Zulässige Dauerbelastung: 450 kg
Max. kurzzeitige Belastung: 700 kg

Vergrößerte Detailzeichnung der Führungsrolle



Durch Wenden der unsymmetrischen Führungsrolle sind zwei Abstände* einstellbar.

Im Lieferumfang sind alle erforderlichen Befestigungselemente vorhanden.

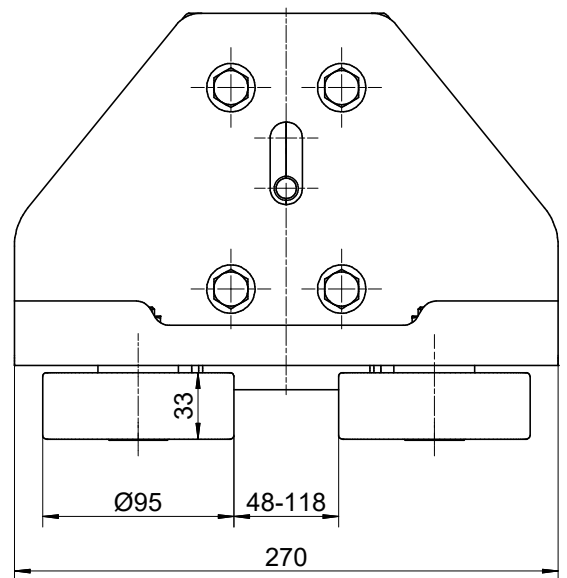
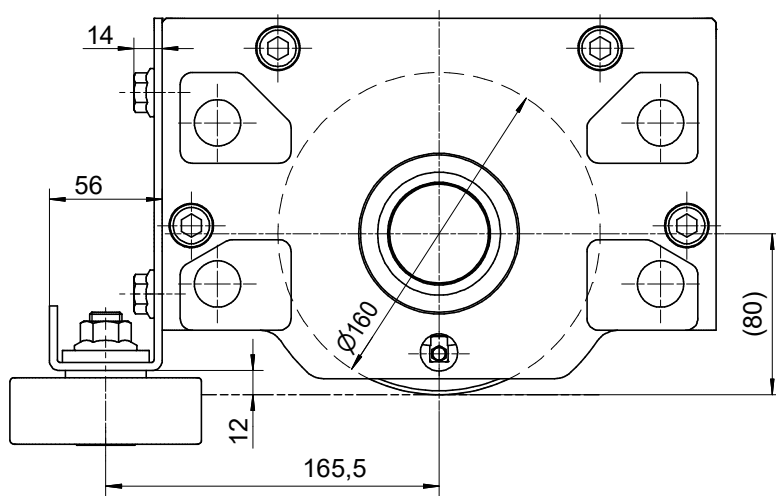
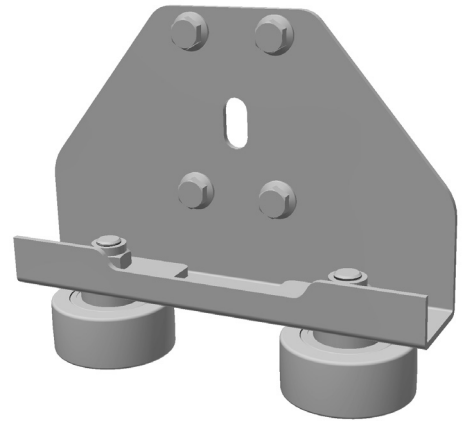
Horizontalrollenführung für andere Schienenprofile auf Anfrage.

RADBLOCK RB 160

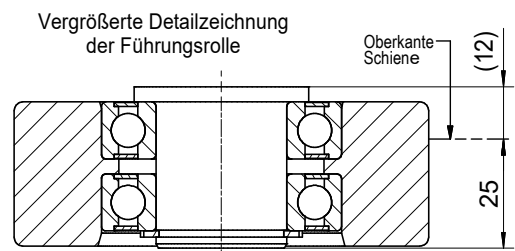
Horizontalrollenführung für Laufräder Ø160 (Form 1-5)

Horizontalrollenführung mit einstellbaren Führungsrollen aus 42CrMo4+QT.

Die Montage eines Zellstoffpuffer ist mittels zusätzlicher Distanzscheiben möglich.



Zulässige Horizontalbelastung: max. 700 kg



Im Lieferumfang sind alle erforderlichen Befestigungselemente vorhanden.

Horizontalrollenführung für andere Schienenprofile auf Anfrage.