

Doslibeller i plastfattning

Artikelbeskrivning/produktbilder



Vinkelminuter	Grader i decimalform	Höjdskillnad i millimeter per meter
1'	0,0167°	0,291 mm
5'	0,0833°	1,455 mm
10'	0,1667°	2,910 mm
20'	0,3333°	5,820 mm
25'	0,4167°	7,275 mm
30'	0,5000°	8,730 mm
40'	0,6667°	11,640 mm
50'	0,8333°	14,550 mm
53'	0,8833°	15,423 mm

Beskrivning

Material:

Fattning i PMMA.
Kropp i akrylglas.

Utförande:

Svart.

Anmärkning:

Libellerna används som nollindikator eller för att kontrollera det horisontella läget i till exempel vattenpass, lutningsmätare, mätinstrument och inom maskinbyggnad.

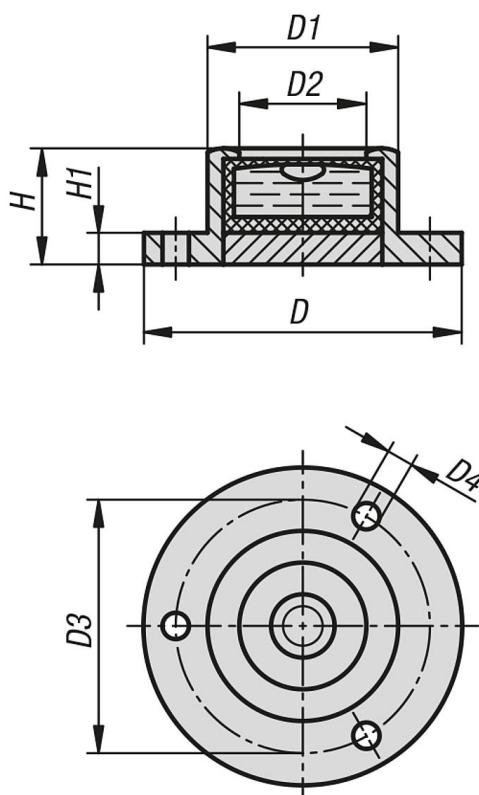
Doslibeller kan monteras med de tre hålen.

- Justering på den slipade bottenytan
- Känslighet i vinkelminuter på 2 mm blåssträcka
- Klar vätska
- Svart konstrastring
- Vit libellbotten

Temperaturområde:

-35 °C till +55 °C.

Ritningar



Artikelöversikt

Doslibeller i plastfattning

Doslibeller i plastfattning

Artikelöversikt

Beställningsnr.	D	D1	D2	D3	D4	H	H1	Känslighet
K1153.171053	26	17	11	21,5	2,3	10	3	53'
K1153.201140	30	20	14	25	2,3	11	3	40'
K1153.241153	36	24	18,5	29	3,2	11	3	53'